

# Armadillo-400 シリーズ ハードウェアマニュアル

Version 1.2.0  
2010/06/08

株式会社アットマークテクノ [<http://www.atmark-techno.com>]

Armadillo 開発者サイト [<http://armadillo.atmark-techno.com>]

---

# Armadillo-400 シリーズハードウェアマニュアル

株式会社アットマークテクノ

060-0035 札幌市中央区北 5 条東 2 丁目 AFT ビル 6F  
TEL 011-207-6550 FAX 011-207-6570

製作著作 © 2010 Atmark Techno, Inc.

Version 1.2.0  
2010/06/08

# 目次

1. はじめに .....	7
1.1. 本書の構成 .....	7
1.2. アイコン .....	7
2. 注意事項 .....	9
2.1. 安全に関する注意事項 .....	9
2.2. 取り扱い上の注意事項 .....	9
2.3. ソフトウェア使用に関する注意事項 .....	10
2.4. 電波障害について .....	10
2.5. 商標について .....	10
3. 概要 .....	11
3.1. ボード概要 .....	11
3.2. ブロック図 .....	13
4. メモリマップ .....	14
4.1. 物理メモリマップ .....	14
5. 各種インターフェース仕様 .....	16
5.1. 各種インターフェースの配置 .....	16
5.1.1. Armadillo-420 インターフェースの配置 .....	16
5.1.2. Armadillo-440 インターフェースの配置 .....	17
5.2. 電氣的仕様 .....	18
5.3. CON1(microSD スロット) .....	20
5.4. CON2, CON7(LAN インターフェース) .....	21
5.5. CON3, CON4(シリアルインターフェース) .....	22
5.6. CON5, CON6(USB インターフェース) .....	23
5.7. CON8(外部リセット端子) .....	25
5.8. CON9(拡張インターフェース 1) .....	26
5.9. CON10(i.MX257 JTAG インターフェース) .....	28
5.10. CON11(LCD インターフェース) .....	28
5.11. CON12, CON13(電源入力コネクタ) .....	31
5.12. CON14(拡張インターフェース 2) .....	32
5.13. LED1, LED2(LAN LED) .....	32
5.14. LED3, LED4, LED5(ユーザー LED) .....	32
5.15. SW1(ユーザースイッチ) .....	33
5.16. JP1(起動モード設定ジャンパ) .....	33
5.17. JP2(ユーザージャンパ) .....	33
5.18. 電源回路の構成 .....	34
6. 参考回路例 .....	36
7. 基板形状図 .....	38
7.1. Armadillo-420 基板形状図 .....	38
7.2. Armadillo-440 基板形状図 .....	40
8. Armadillo-440 LCD 拡張ボード .....	42
8.1. ボード概要 .....	42
8.2. インターフェース配置 .....	43
8.3. 基板形状図 .....	44
8.4. LCD パネルのドット欠けについて .....	45
8.4.1. 点欠陥の定義 .....	45
8.4.2. 検査基準 .....	46
9. RTC オプションモジュール .....	47
9.1. ボード概要 .....	47
9.2. インターフェース配置 .....	48
9.3. 基板形状図 .....	49

A. JTAG 変換ケーブル(OP-JC8P25-00) ..... 50  
 B. 拡張インターフェースの初期設定 ..... 52

# 目次

- 3.1. Armadillo-400 シリーズ ブロック図 ..... 13
- 5.1. Armadillo-420 インターフェースの配置 ..... 16
- 5.2. Armadillo-440 インターフェースの配置 ..... 17
- 5.3. microSD カードの挿抜方法 ..... 20
- 5.4. EXT\_RESET\*のタイミングチャート ..... 25
- 5.5. EXT\_RESET\*の回路構成 ..... 26
- 5.6. AC アダプターの極性マーク ..... 31
- 5.7. Armadillo-400 シリーズの電源回路構成図 ..... 34
- 5.8. Armadillo-400 シリーズの電源シーケンス ..... 35
- 6.1. GPIO の参考回路例 ..... 36
- 6.2. キーパッド信号の参考回路例 ..... 37
- 6.3. CAN 信号の参考回路例 ..... 37
- 7.1. Armadillo-420 の基板形状および固定穴寸法 ..... 38
- 7.2. Armadillo-420 のコネクタ中心寸法 ..... 38
- 7.3. Armadillo-420 のコネクタ穴寸法 ..... 39
- 7.4. Armadillo-440 の基板形状および固定穴寸法 ..... 40
- 7.5. Armadillo-440 のコネクタ中心寸法 ..... 40
- 7.6. Armadillo-440 のコネクタ穴寸法 ..... 41
- 8.1. LCD 拡張ボードのインターフェース配置 ..... 43
- 8.2. LCD 拡張ボードの基板形状および固定穴寸法 ..... 44
- 8.3. LCD 拡張ボードのコネクタ位置寸法 ..... 45
- 9.1. RTC オプションモジュールのインターフェース配置 ..... 48
- 9.2. RTC オプションモジュールの基板形状 ..... 49
- A.1. JTAG 変換ケーブルの接続図 ..... 50
- A.2. JTAG 変換ケーブルの参考回路 ..... 51

# 表目次

- 3.1. Armadillo-400 シリーズ ボード仕様 ..... 11
- 4.1. Armadillo-400 シリーズ物理メモリマップ ..... 14
- 5.1. Armadillo-420 インターフェースの内容 ..... 16
- 5.2. Armadillo-440 インターフェースの内容 ..... 17
- 5.3. 入出力インターフェースの電氣的仕様 ..... 18
- 5.4. CON1 信号配列 ..... 20
- 5.5. CON2 信号配列 ..... 21
- 5.6. CON7 信号配列 ..... 21
- 5.7. CON3 信号配列 ..... 22
- 5.8. CON4 信号配列 ..... 23
- 5.9. CON5 信号配列 ..... 24
- 5.10. CON6 信号配列 ..... 24
- 5.11. CON8 信号配列 ..... 25
- 5.12. CON9 信号配列 ..... 26
- 5.13. CON9 信号マルチプレクス ..... 27
- 5.14. CON10 信号配列 ..... 28
- 5.15. CON11 信号配列 ..... 28
- 5.16. CON11 信号マルチプレクス ..... 30
- 5.17. CON13 信号配列 ..... 31
- 5.18. CON14 信号配列 ..... 32
- 5.19. CON14 信号マルチプレクス ..... 32
- 5.20. LAN LED の動作 ..... 32
- 5.21. ユーザー LED の機能 ..... 33
- 5.22. ユーザースイッチの機能 ..... 33
- 5.23. 起動モード設定ジャンパの状態 ..... 33
- 5.24. ユーザージャンパの機能 ..... 34
- 8.1. Armadillo-440 LCD 拡張ボード仕様 ..... 42
- 8.2. 対応 LCD モジュール仕様 ..... 42
- 8.3. LCD 拡張ボード インターフェースの内容 ..... 43
- 8.4. 点欠陥許容範囲 ..... 46
- 9.1. RTC オプションモジュール仕様 ..... 47
- 9.2. RTC オプションモジュール インターフェースの内容 ..... 48
- B.1. 拡張インターフェースの信号状態(i.MX257 リセット解除後) ..... 52
- B.2. 拡張インターフェースの信号状態(ブートルoader設定) ..... 54

# 1.はじめに

Armadillo シリーズは、ARM コアを搭載した高性能・低消費電力な小型汎用 CPU ボードです。標準 OS に Linux(Kernel 2.6 系)を採用しており、豊富なソフトウェア資産と実績のある安定性を提供します。また、全ての製品が標準でネットワークインターフェースを搭載し、Linux のネットワークプロトコルスタックと組み合わせて、容易にネットワーク対応機器の開発を実現します。

Armadillo-400 シリーズは、同クラスの従来製品より性能を向上しつつも、低消費電力を実現したモデルです。Armadillo-400 シリーズには、低価格の Armadillo-420 と拡張ボードによってマルチメディア機能を追加可能な Armadillo-440 の 2 種類の製品があります。

Armadillo-400 シリーズは、基本機能としてシリアル、イーサネット、USB、ストレージ(microSD)、GPIO など組み込み機器に必要とされる機能を備えています。Armadillo-440 はそれらに加え、LCD、タッチスクリーン、オーディオなどのマルチメディア機能を、拡張ボードによって追加可能です。さらに、Armadillo-400 シリーズでは、オプションモジュールによってリアルタイムクロックや無線 LAN などの機能を追加することができます。

Armadillo-420 に RTC オプションモジュールをセットにしたモデルを「Armadillo-420 ベーシックモデル」と呼びます。また、Armadillo-440 に LCD 拡張ボードをセットにしたモデルを「Armadillo-440 液晶モデル」と呼びます。

本書には、Armadillo-400 シリーズのハードウェア仕様が記載されています。出荷状態のソフトウェアの操作方法については、「Armadillo-420 ベーシックモデル開発セットスタートアップガイド」、または「Armadillo-440 液晶モデル開発セットスタートアップガイド」をご参照ください。また、Armadillo-400 シリーズのソフトウェアをカスタマイズされる方は、「Armadillo-400 シリーズソフトウェアマニュアル」をご参照ください。

## 1.1. 本書の構成

本書は、Armadillo-400 シリーズを使用する上で必要な情報のうち、以下の点について記載されています。

- ・ ハードウェア概要
- ・ メモリマップ
- ・ インターフェース仕様
- ・ 基板の形状

## 1.2. アイコン

本書では以下のようにアイコンを使用しています。





役に立つ情報を記載します。



## 2. 注意事項

### 2.1. 安全に関する注意事項

本製品を安全にご使用いただくために、特に以下の点にご注意くださいますようお願いいたします。



本製品には一般電子機器用(OA機器・通信機器・計測機器・工作機械等)に製造された半導体部品を使用しておりますので、その誤作動や故障が直接生命を脅かしたり、身体・財産等に危害を及ぼす恐れのある装置(医療機器・交通機器・燃焼制御・安全装置等)には使用しないでください。また、半導体部品を使用した製品は、外来ノイズやサージにより誤作動や故障する可能性があります。ご使用になる場合は万一誤作動、故障した場合においても生命・身体・財産等が侵害されることのないよう、装置としての安全設計(リミットスイッチやヒューズ・ブレーカ等の保護回路の設置、装置の多重化等)に万全を期されますようお願い申し上げます。

### 2.2. 取り扱い上の注意事項

本製品に恒久的なダメージをあたえないよう、取り扱い時には以下のような点にご注意ください。

- |              |  |
|--------------|--|
| 破損しやすい箇所     | microSD コネクタおよびそのカバーや、Armadillo-440 と LCD 拡張ボードを接続しているフラットケーブルコネクタは、破損しやすい部品になっています。無理に力を加えて破損することのないよう十分注意してください。   |
| 本製品の改造       | 本製品に改造 <sup>[1]</sup> を行った場合は保証対象外となりますので十分ご注意ください。また、改造やコネクタ等の増設 <sup>[2]</sup> を行う場合は、作業前に必ず動作確認を行ってください。  |
| 電源投入時のコネクタ着脱 | 本製品や周辺回路に電源が入っている状態で、活線挿抜対応インターフェイス(LAN, USB, マイク, ヘッドホン)以外へのコネクタ着脱は、絶対に行わないでください。   |
| 静電気          | 本製品には CMOS デバイスを使用していますので、ご使用になる時までは、帯電防止対策された出荷時のパッケージ等にて保管してください。  |
| ラッチアップ       | 電源および入出力からの過大なノイズやサージ、電源電圧の急激な変動等により、使用している CMOS デバイスがラッチアップを起こす可能性があります。いったんラッチアップ状態となると、電源を切断しないかぎりこの状態が維持されるため、デバイスの破損につながる可能性があります。ノイズの影響を受けやすい入出力ラインには、保護回路を入れることや、ノイズ源となる装置と共通の電源を使用しない等の対策をとることをお勧めします。 |
| 衝撃           | 落下や衝撃などの強い振動を与えないでください。  |

<sup>[1]</sup>コネクタ非搭載箇所へのコネクタ等の増設は除く。

<sup>[2]</sup>コネクタを増設する際にはマスキングを行い、周囲の部品に半田くず、半田ボール等付着しないよう十分にご注意ください。

## 2.3. ソフトウェア使用に関する注意事項

本製品に含まれるソフトウェアについて

本製品に含まれるソフトウェア(付属のドキュメント等も含みます)は、現状のまま(AS IS)提供されるものであり、特定の目的に適合することや、その信頼性、正確性を保証するものではありません。また、本製品の使用による結果についてもなんら保証するものではありません。

## 2.4. 電波障害について



Armadillo-420 および Armadillo-440 は、情報処理装置等電波障害自主規制協議会(VCCI)の基準に基づくクラス A 情報技術装置<sup>[3]</sup>です。この装置を家庭環境で使用すると電波妨害を引き起こすことがあります。この場合には使用者が適切な対策を講ずるよう要求されることがあります。



Armadillo-440 液晶モデル(Armadillo-440 と LCD 拡張ボードがアクリル板上に固定された形状)では、VCCI の基準を満たしておらず、電波妨害を引き起こすことがあります。

Armadillo-440 液晶モデルの LCD 拡張ボードを使用してクラス A をクリアするためには、アクリル板の代わりに金属板に固定する、または Armadillo-440 と LCD 拡張ボードの固定穴同士を太い導線で接続するなど、LCD 拡張ボードの GND 強化が必要になります。

Armadillo-440 の LCD インターフェースに接続する拡張ボードを新規に設計される場合、以下の点にご注意ください。



オーディオアンプのような電力が大きく変動するデバイスを拡張ボードに搭載する場合、フレキシブルフラットケーブル(FFC)のみの GND 接続では、拡張ボードから電磁波ノイズが発生する可能性があります。電磁波ノイズの低減のために、Armadillo-440 の固定穴と拡張ボードの GND を金属板や太い導線を用いて接続するなど、拡張ボードの GND 強化をお勧めします。

## 2.5. 商標について

Armadillo は株式会社アットマークテクノの登録商標です。その他の記載の商品名および会社名は、各社・各団体の商標または登録商標です。

<sup>[3]</sup>本製品は、開発セット付属の AC アダプター(UNIFIVE 社製 US300520)を使用した状態でクラス A をクリアしています。

## 3.概要

### 3.1. ボード概要

Armadillo-400 シリーズの主な仕様は次の通りです。

表 3.1 Armadillo-400 シリーズ ボード仕様

	Armadillo-420	Armadillo-440
プロセッサ	Freescale i.MX257 (MCIMX257)	
プロセッサ機能	ARM926EJ-S コア 命令/データキャッシュ 16KByte/16KByte 内部 SRAM 128KByte Thumb code(16bit 命令セット)サポート	
システムクロック	CPU コアクロック : 400MHz BUS クロック : 133MHz 源発振クロック : 32.768kHz, 24MHz	
メモリ	LPDDR SDRAM : 64MByte(16bit 幅) フラッシュメモリ : 16MByte(16bit 幅)	LPDDR SDRAM : 128MByte(16bit 幅) フラッシュメモリ : 32MByte(16bit 幅)
イーサネット	10BASE-T/100BASE-TX AUTO-MDIX 対応	
シリアル (UART)	最大 3 チャンネル <sup>[1]</sup> UART2 : <ul style="list-style-type: none"> <li>・ RS232C レベル</li> <li>・ フロー制御ピン有り (CTS,RTS,DTR,DSR,DCD,RI)</li> <li>・ 最大データ転送レート 230.4kbps</li> </ul> UART3 <sup>[2]</sup> /UART5 <sup>[2]</sup> : <ul style="list-style-type: none"> <li>・ +3.3V CMOS レベル</li> <li>・ フロー制御ピン有り (CTS,RTS)</li> <li>・ 最大データ転送レート 4Mbps</li> </ul>	最大 4 チャンネル <sup>[1]</sup> UART2 : <ul style="list-style-type: none"> <li>・ RS232C レベル</li> <li>・ フロー制御ピン有り (CTS,RTS,DTR,DSR,DCD,RI)</li> <li>・ 最大データ転送レート 230.4kbps</li> </ul> UART3 <sup>[2]</sup> /UART4 <sup>[3]</sup> /UART5 <sup>[2]</sup> : <ul style="list-style-type: none"> <li>・ +3.3V CMOS レベル</li> <li>・ フロー制御ピン有り (CTS,RTS)</li> <li>・ 最大データ転送レート 4Mbps</li> </ul>

	Armadillo-420	Armadillo-440
USB	2チャンネル(USB2.0, Host) USBOTG(USBPHY1) : ・ High Speed 対応 ・ Type-A コネクタ(下段) USBHOST(USBPHY2) : ・ Full Speed 対応 ・ Type-A コネクタ(上段)	
SD/MMC	最大2チャンネル <sup>[1]</sup> SDHC1 : microSD スロット SDHC2 <sup>[2]</sup> : ピンヘッダ	
LCD I/F		最大解像度 SVGA(800×600), 18bpp コネクタ形状 : FFC コネクタ 50 ピン (0.5mm ピッチ)
タッチパネル I/F		4 線抵抗膜方式
拡張 I/F	Audio I2S : 最大1チャンネル <sup>[1]</sup> (AUD6 <sup>[2]</sup> ) I2C : 最大1チャンネル <sup>[1]</sup> (I2C2 <sup>[4]</sup> ) SPI : 最大2チャンネル <sup>[1]</sup> (CSPI1 <sup>[2]</sup> , CSPI3 <sup>[2]</sup> ) GPIO : 最大24bit <sup>[1]</sup>	Audio I2S : 最大2チャンネル <sup>[1]</sup> (AUD5 <sup>[3]</sup> , AUD6 <sup>[2]</sup> ) I2C : 最大2チャンネル <sup>[1]</sup> (I2C2 <sup>[4]</sup> , I2C3 <sup>[3]</sup> ) SPI : 最大2チャンネル <sup>[1]</sup> (CSPI1 <sup>[2]</sup> , CSPI3 <sup>[2]</sup> ) キーパッド I/F : 最大4×6マトリックス (24キー) <sup>[1][3]</sup> GPIO : 最大35bit <sup>[1]</sup>
スイッチ	タクトスイッチ × 1	
LED	赤色 LED(φ3mm) × 1 緑色 LED(φ3mm) × 1 黄色 LED(面実装タイプ) × 1	
デバッグ I/F	8 ピン(2.54mm ピッチ) <sup>[5]</sup>	
基板サイズ	75.0 × 50.0mm (突起部含まず)	
電源電圧	DC3.1 ~ 5.25V <sup>[6]</sup>	
消費電力	約 1.2W <sup>[7]</sup>	約 1.2W(Armadillo-440 単体) <sup>[7]</sup> 約 2.0W(Armadillo-440 + LCD 拡張 ボード) <sup>[7]</sup>
使用温度範囲	-20 ~ 70°C(ただし結露なきこと)	

<sup>[1]</sup>i.MX257 の信号マルチプレクス機能で、他のコントローラより優先的に設定した場合のチャンネル数。

<sup>[2]</sup>i.MX257 の信号マルチプレクス機能で、拡張 I/F1 (CON9)に配置することが可能。

<sup>[3]</sup>i.MX257 の信号マルチプレクス機能で、LCD I/F(CON11)に配置することが可能。

<sup>[4]</sup>i.MX257 の信号マルチプレクス機能で、拡張 I/F2(CON14)に配置することが可能。

[5]オプション品の「JTAG 変換ケーブル(OP-JC8P25-00)」を使用して ARM 標準 20 ピンに変換することが可能です。詳しくは付録 A JTAG 変換ケーブル(OP-JC8P25-00)をご覧ください。

[6]4.75V より低い電圧で動作させる場合、USB デバイスの供給電流に制限があります。詳しくは、「5.6. CON5, CON6(USB インターフェース)」をご覧ください。

[7]USB デバイス、SD デバイスの消費電力を除く。

### 3.2. ブロック図

Armadillo-400 シリーズのブロック図は次の通りです。

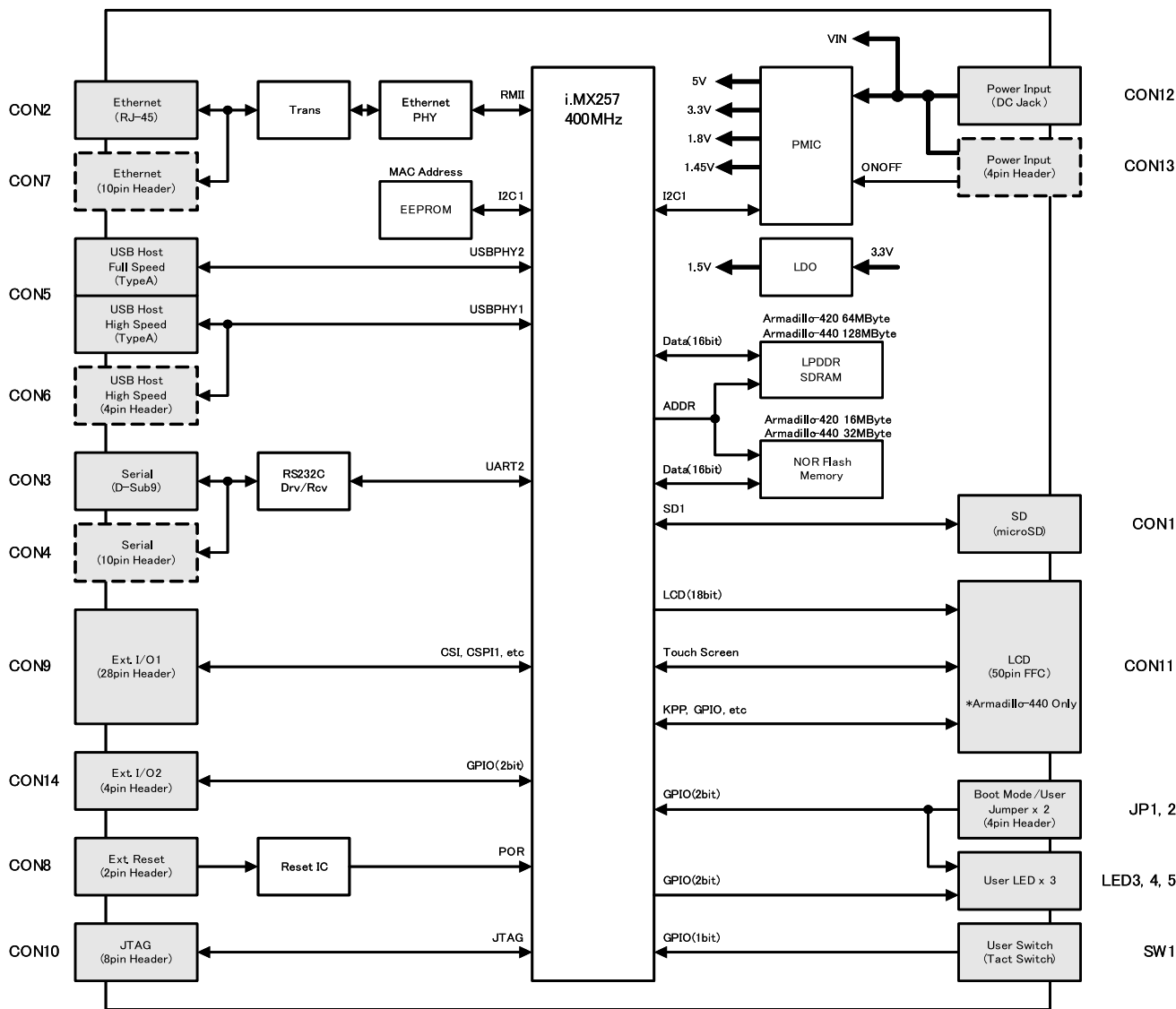


図 3.1 Armadillo-400 シリーズ ブロック図

# 4.メモリマップ

## 4.1. 物理メモリマップ

Armadillo-400 シリーズの物理メモリマップは次の通りです。

表 4.1 Armadillo-400 シリーズ物理メモリマップ

Start Address	End Address	Device		Memory Area	Data Port Width
		Armadillo-420	Armadillo-440		
0x0000 0000	0x0000 3FFF	i.MX257 Internal ROM (16KByte)			
0x0000 4000	0x0040 3FFF	Reserved			
0x0040 4000	0x0040 8FFF	i.MX257 Internal ROM (20KByte)			
0x0040 9000	0x3FFF FFFF	Reserved			
0x4000 0000	0x6FFF FFFF	i.MX257 Internal Register <sup>[1]</sup>			
0x7000 0000	0x77FF FFFF	Reserved			
0x7800 0000	0x7801 FFFF	i.MX257 Internal RAM (128KByte)			
0x7802 0000	0x7FFF FFFF	Reserved			
0x8000 0000	0x83FF FFFF	LPDDR SDRAM (64MByte)	LPDDR SDRAM (128MByte)	CSD0	16bit
0x8400 0000	0x87FF FFFF	Reserved			
0x8800 0000	0x8FFF FFFF	Reserved			
0x9000 0000	0x9FFF FFFF	Reserved		CSD1	
0xA000 0000	0xA0FF FFFF	Nor Flash Memory (16MByte)	Nor Flash Memory (32MByte)	CS0	16bit
0xA100 0000	0xA1FF FFFF	Reserved			
0xA200 0000	0xA7FF FFFF	Reserved			
0xA800 0000	0xAFFF FFFF	Reserved		CS1	
0xB00 0000	0xB1FF FFFF	Reserved		CS2	

Start Address	End Address	Device		Memory Area	Data Port Width
		Armadillo-420	Armadillo-440		
0xB2000000	0xB3FFFFF	Reserved		CS3	
0xB4000000	0xB5FFFFF	Reserved		CS4	
0xB6000000	0xB8000FFF	Reserved			
0xB8001000	0xBB001FFF	i.MX257 Internal Register <sup>[1]</sup>			
0xBB012000	0xBFFFFF	Reserved			
0xC0000000	0xFFFFFFF	Reserved			

<sup>[1]</sup>i.MX257 内部レジスタの詳細は、付属 DVD の/document/datasheet ディレクトリに収録されている「i.MX25 Multimedia Applications Processor Reference Manual」を参照してください。

# 5.各種インターフェース仕様

## 5.1. 各種インターフェースの配置

### 5.1.1. Armadillo-420 インターフェースの配置

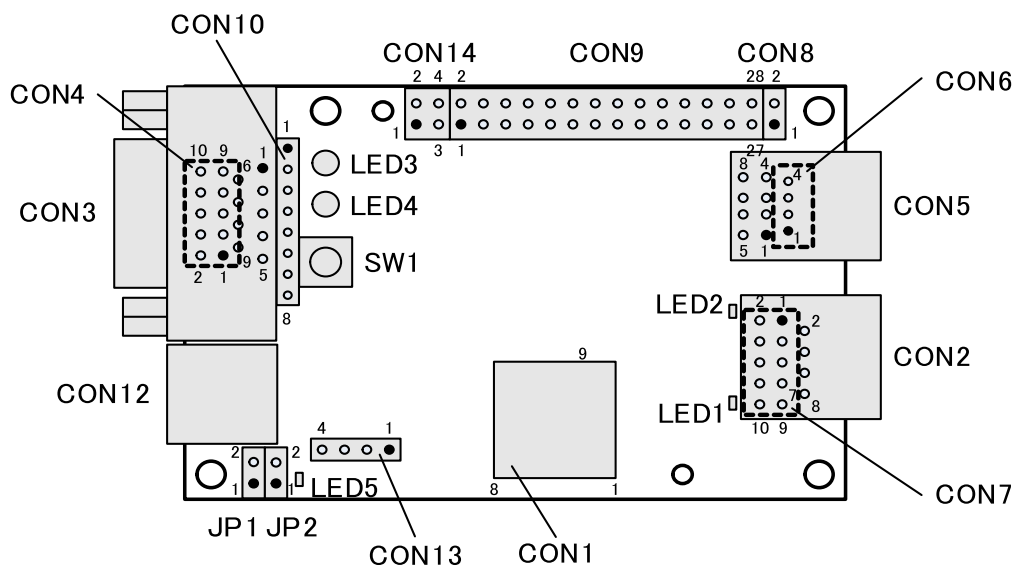


図 5.1 Armadillo-420 インターフェースの配置

表 5.1 Armadillo-420 インターフェースの内容

部品番号	インターフェース	形状	備考
CON1	microSD スロット	ヒンジタイプ	
CON2	LAN インターフェース	RJ-45	
CON3	シリアルインターフェース	D-Sub9 ピン(オス)	
CON4	シリアルインターフェース	10 ピン(2.54mm ピッチ)	信号は CON3 と共通
CON5	USB インターフェース	Type-A 2 ポートスタック	
CON6	USB インターフェース	4 ピン(2mm ピッチ)	信号は CON5 下段と共通
CON7	LAN インターフェース	10 ピン(2.54mm ピッチ)	信号は CON2 と一部共通
CON8	外部リセット端子	2 ピン(2.54mm ピッチ)	
CON9	拡張インターフェース 1	28 ピン(2.54mm ピッチ)	
CON10	i.MX257 JTAG インターフェース	8 ピン(2.54mm ピッチ)	
CON12	電源入力コネクタ	DC ジャック	
CON13	電源入力コネクタ	4 ピン(2.54mm ピッチ)	
CON14	拡張インターフェース 2	4 ピン(2.54mm ピッチ)	
LED1	リンク LED(緑色)	面実装 LED	CON2 上部に表示



部品番号	インターフェース	形状	備考
LED2	アクティビティ LED(黄色)	面実装 LED	CON2 上部に表示
LED3	ユーザー LED(赤色)	φ3mm LED	
LED4	ユーザー LED(緑色)	φ3mm LED	
LED5	ユーザー LED(黄色)	面実装 LED	
SW1	ユーザースイッチ	タクトスイッチ h=17mm	
JP1	起動モード設定ジャンパ	2 ピン(2.54mm ピッチ)	
JP2	ユーザージャンパ	2 ピン(2.54mm ピッチ)	

### 5.1.2. Armadillo-440 インターフェースの配置

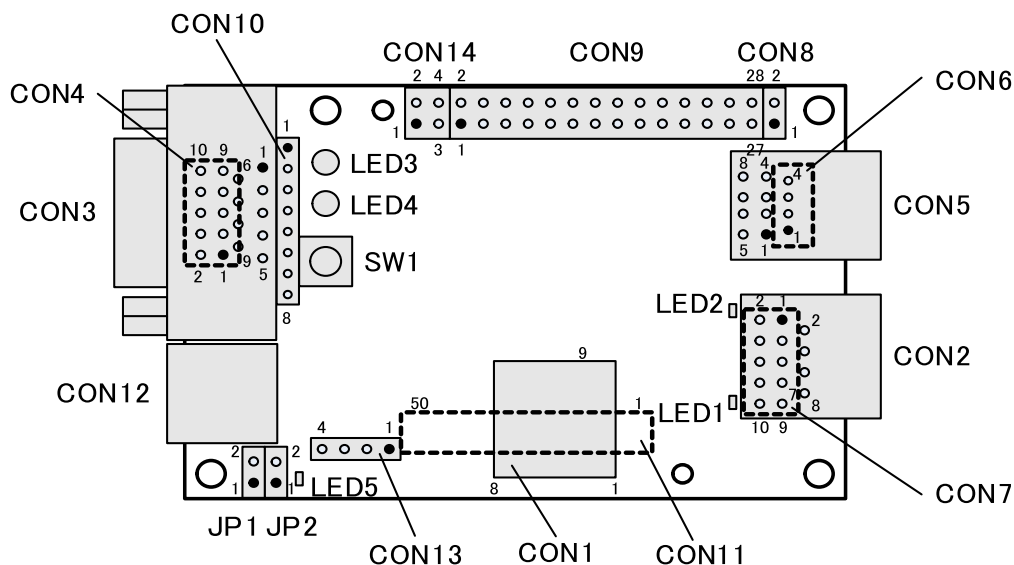


図 5.2 Armadillo-440 インターフェースの配置

表 5.2 Armadillo-440 インターフェースの内容

部品番号	インターフェース	形状	備考
CON1	microSD スロット	ヒンジタイプ	
CON2	LAN インターフェース	RJ-45	
CON3	シリアルインターフェース	D-Sub9 ピン(オス)	
CON4	シリアルインターフェース	10 ピン(2.54mm ピッチ)	信号は CON3 と共通
CON5	USB インターフェース	Type-A 2 ポートスタック	
CON6	USB インターフェース	4 ピン(2mm ピッチ)	信号は CON5 下段と共通
CON7	LAN インターフェース	10 ピン(2.54mm ピッチ)	信号は CON2 と一部共通
CON8	外部リセット端子	2 ピン(2.54mm ピッチ)	
CON9	拡張インターフェース 1	28 ピン(2.54mm ピッチ)	
CON10	i.MX257 JTAG インターフェース	8 ピン(2.54mm ピッチ)	
CON11	LCD インターフェース	50 ピン(0.5mm ピッチ)	

部品番号	インターフェース	形状	備考
CON12	電源入力コネクタ	DC ジャック	
CON13	電源入力コネクタ	4 ピン(2.54mm ピッチ)	
CON14	拡張インターフェース 2	4 ピン(2.54mm ピッチ)	
LED1	リンク LED(緑色)	面実装 LED	CON2 上部に表示
LED2	アクティビティ LED(黄色)	面実装 LED	CON2 上部に表示
LED3	ユーザー LED(赤色)	φ3mm LED	
LED4	ユーザー LED(緑色)	φ3mm LED	
LED5	ユーザー LED(黄色)	面実装 LED	
SW1	ユーザースイッチ	タクトスイッチ h=17mm	
JP1	起動モード設定ジャンパ	2 ピン(2.54mm ピッチ)	
JP2	ユーザージャンパ	2 ピン(2.54mm ピッチ)	

## 5.2. 電氣的仕様

入出力インターフェースの電氣的仕様を「表 5.3. 入出力インターフェースの電氣的仕様」に示します。i.MX257 の Software Pad Control Register(SW\_PAD\_CTL)と Drive Voltage Select Group Control Register(SW\_PAD\_CTL\_GRP\_DVS)で、出力電流(Std, High, Max)、スルーレート(Slow, Fast)、プルアップ/プルダウンを変更することができます。

表 5.3 入出力インターフェースの電氣的仕様

Symbol	Parameter	Min	Max	Units	Conditions
VIH	CMOS High-Level Input Voltage	0.7×OVDD	OVDD	V	OVDD = +3.3V
VIL	CMOS Low-Level Input Voltage	-0.3	0.3×OVDD	V	OVDD = +3.3V
VOH	CMOS High-Level Output Voltage	OVDD-0.15		V	IOH = -1mA
		0.8×OVDD		V	IOH = Specified Drive
VOL	CMOS Low-Level Output Voltage		0.15	V	IOL = 1mA
			0.2×OVDD	V	IOL = Specified Drive
IOH_S	High-Level Output Current, Slow Slew Rate	-2.0		mA	VOH = 0.8×OVDD, Std Drive
		-4.0		mA	VOH = 0.8×OVDD, High Drive
		-8.0		mA	VOH = 0.8×OVDD, Max Drive

Symbol	Parameter	Min	Max	Units	Conditions
IOH_F	High-Level Output Current, Fast Slew Rate	-4.0		mA	VOH = 0.8×OVDD, Std Drive
		-6.0		mA	VOH = 0.8×OVDD, High Drive
		-8.0		mA	VOH = 0.8×OVDD, Max Drive
IOL_S	Low-Level Output Current, Slow Slew Rate	2.0		mA	VOL = 0.2×OVDD, Std Drive
		4.0		mA	VOL = 0.2×OVDD, High Drive
		8.0		mA	VOL = 0.2×OVDD, Max Drive
IOL_F	Low-Level Output Current, Fast Slew Rate	4.0		mA	VOH = 0.2×OVDD, Std Drive
		6.0		mA	VOH = 0.2×OVDD, High Drive
		8.0		mA	VOH = 0.2×OVDD, Max Drive
IIN	Input Current (no PU/PD <sup>[1]</sup> )		0.1	μA	VI = 0
			0.06	μA	VI = OVDD = +3.3V
	Input Current (22kΩPU)	117	184	μA	VI = 0
		0.0001	0.0001	μA	VI = OVDD = +3.3V
	Input Current (47kΩPU)	54	88	μA	VI = 0
		0.0001	0.0001	μA	VI = OVDD = +3.3V
Input Current (100kΩPU)	25	42	μA	VI = 0	
	0.0001	0.0001	μA	VI = OVDD = +3.3V	
Input Current (100kΩPD)	0.0001	0.0001	μA	VI = 0	
	25	42	μA	VI = OVDD = +3.3V	
ICC	High-impedance Supply Current		1.2	μA	VI = 0
			1.2	μA	VI = OVDD = +3.3V

<sup>[1]</sup>PU=Pull Up, PD=Pull Down

### 5.3. CON1 (microSD スロット)

CON1 は microSD/microMMC スロットです。i.MX257 の SD/MMC コントローラ(SDHC1)に接続されています。microSD カードに供給する電源は、i.MX257 の NFRE\_B(GPIO3\_27)ピンを用いて ON/OFF の制御が可能です。<sup>[1]</sup>

表 5.4 CON1 信号配列

ピン番号	信号名	I/O	機能
1	SD1_DAT2	In/Out	データバス(bit2)、 i.MX257 の SD1_DATA2 ピンに接続
2	SD1_DAT3	In/Out	データバス(bit3)、 i.MX257 の SD1_DATA3 ピンに接続
3	SD1_CMD	In/Out	コマンド/レスポンス、 i.MX257 の SD1_CMD ピンに接続
4	VDD	Power	電源(+3.3V_CPU)
5	SD1_CLK	Out	クロック、 i.MX257 の SD1_CLK ピンに接続
6	VSS	Power	電源(GND)
7	SD1_DAT0	In/Out	データバス(bit0)、 i.MX257 の SD1_DATA0 ピンに接続
8	SD1_DAT1	In/Out	データバス(bit1)、 i.MX257 の SD1_DATA1 ピンに接続
9	SD1_CD*	In	カード検出(Low : カード挿入、High : カード未挿入)、 i.MX257 の NFRB(GPIO3_31)ピンに接続

CON1 はヒンジタイプのコネクタです。microSD カードの挿抜にはカバーの開閉が必要になります。カバーを開ける際は、コネクタ上部を OPEN の方向へ水平にスライドさせてロックの解除を行ってください。

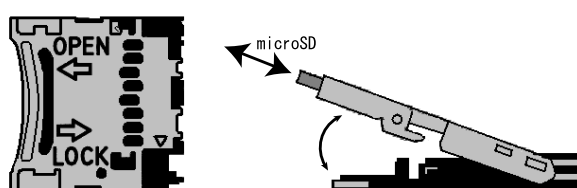




図 5.3 microSD カードの挿抜方法



CON1 は活線挿抜に対応していません。microSD カードの挿抜は、電源を切断してから行ってください。

<sup>[1]</sup>i.MX257 の NFRE\_B(GPIO3\_27)ピンを GPIO の出力モードに設定後、Low 出力で電源が供給され、High 出力で電源が切断されます。



CON1 は microSD カードの挿入、未挿入に関わらず、必ずカバーをロックされた状態でご使用ください。microSD カードの未挿入時にカバーのロックが解除されていると、コネクタ内部の接点がカバーに接触して Armadillo-400 シリーズがリセットする場合があります。



Armadillo 開発者サイト [<http://armadillo.atmark-techno.com/>]にて、動作確認済み microSD/microMMC カード情報を随時更新していますのでご確認ください。

## 5.4. CON2, CON7(LAN インターフェース)

CON2, CON7 は 10BASE-T/100BASE-TX の LAN インターフェースです。カテゴリ 5 以上のイーサネットケーブルを接続することができます。AUTO-MDIX 機能を搭載しており、ストレートまたはクロスを自動認識して送受信端子を切り替えます。

表 5.5 CON2 信号配列

ピン番号	信号名	I/O	機 能
1	TX+	Out	差動のツイストペア送信出力(+)、CON7(1 ピン)と共通
2	TX-	Out	差動のツイストペア送信出力(-)、CON7(4 ピン)と共通
3	RX+	In	差動のツイストペア受信入力(+)、CON7(3 ピン)と共通
4	-	-	CON2(5 ピン)と接続後に 75Ω 終端、CON7(5 ピン)と共通
5	-	-	CON2(4 ピン)と接続後に 75Ω 終端、CON7(5 ピン)と共通
6	RX-	In	差動のツイストペア受信入力(-)、CON7(6 ピン)と共通
7	-	-	CON2(8 ピン)と接続後に 75Ω 終端、CON7(7 ピン)と共通
8	-	-	CON2(7 ピン)と接続後に 75Ω 終端、CON7(7 ピン)と共通

表 5.6 CON7 信号配列

ピン番号	信号名	I/O	機 能
1	TX+	Out	差動のツイストペア送信出力(+)、CON2(1 ピン)と共通
2	ACTIVITY_LED	Out	ACTIVITY 表示 (Low : データ送受信時、High : 非データ送受信時)
3	RX+	In	差動のツイストペア受信入力(+)、CON2(3 ピン)と共通
4	TX-	Out	差動のツイストペア送信出力(-)、CON2(2 ピン)と共通
5	-	-	75Ω 終端、CON2(4, 5 ピン)と共通
6	RX-	In	差動のツイストペア受信入力(-)、CON2(6 ピン)と共通
7	-	-	75Ω 終端、CON2(7, 8 ピン)と共通

ピン番号	信号名	I/O	機能
8	LINK_LED	-	LINK 表示 (Low : リンク確立時、High : 非リンク時)
9	+3.3V_CPU	Power	電源(+3.3V_CPU)
10	GND	Power	電源(GND)



CON2 と CON7 は、共通の信号が接続されていますので同時に使用できません。どちらか一つのコネクタでのみご使用ください。

## 5.5. CON3, CON4(シリアルインターフェース)

CON3 と CON4 は非同期(調歩同期)シリアルインターフェースです。i.MX257 の UART コントローラに接続されています。CON3 と CON4 はコネクタの形状とピン配置が異なりますが、シリアル信号は共通となっています。

- ・ 信号入出力レベル : RS232C レベル
- ・ 最大データ転送レート : 230.4kbps
- ・ フロー制御 : CTS, RTS, DTR, DSR, DCD, RI
- ・ コントローラ : i.MX257 内蔵 UART コントローラ(UART2)
- ・ CON3 コネクタ形状 : D-Sub9 ピン
- ・ CON4 コネクタ形状 : 10 ピン(2x5, 2.54mm ピッチ)

CON3 と CON4 に接続されている RS232C レベル変換 IC は、i.MX257 の BOOT\_MODE1(GPIO4\_31)ピンを用いてシャットダウンすることが可能です。<sup>[2]</sup>

表 5.7 CON3 信号配列

ピン番号	信号名	I/O	機能
1	DCD2	In	キャリア検出、i.MX257 の UART1_RTS ピンに接続、CON4(1 ピン)と共通
2	RXD2	In	受信データ、i.MX257 の UART2_RXD ピンに接続、CON4(3 ピン)と共通
3	TXD2	Out	送信データ、i.MX257 の UART2_TXD ピンに接続、CON4(5 ピン)と共通
4	DTR2	Out	データ端末レディ、i.MX257 の UART1_RXD ピンに接続、CON4(7 ピン)と共通
5	GND	Power	電源(GND)
6	DSR2	In	データセットレディ、i.MX257 の UART1_TXD ピンに接続、CON4(2 ピン)と共通

<sup>[2]</sup>i.MX257 の BOOT\_MODE1(GPIO4\_31)ピンを GPIO の出力モードに設定後、Low 出力でシャットダウンモード、High 出力で通常モードになります。

ピン番号	信号名	I/O	機 能
7	RTS2	Out	送信要求、i.MX257 の UART2_CTS ピンに接続、CON4(4 ピン)と共通
8	CTS2	In	送信可能、i.MX257 の UART2_RTS ピンに接続、CON4(6 ピン)と共通
9	RI2	In	被呼表示、i.MX257 の UART1_CTS ピンに接続、CON4(8 ピン)と共通

表 5.8 CON4 信号配列

ピン番号	信号名	I/O	機 能
1	DCD2	In	キャリア検出、i.MX257 の UART1_RTS ピンに接続、CON3(1 ピン)と共通
2	DSR2	In	データセットレディ、i.MX257 の UART1_TXD ピンに接続、CON3(6 ピン)と共通
3	RXD2	In	受信データ、i.MX257 の UART2_RXD ピンに接続、CON3(2 ピン)と共通
4	RTS2	Out	送信要求、i.MX257 の UART2_CTS ピンに接続、CON3(7 ピン)と共通
5	TXD2	Out	送信データ、i.MX257 の UART2_TXD ピンに接続、CON3(3 ピン)と共通
6	CTS2	In	送信可能、i.MX257 の UART2_RTS ピンに接続、CON3(8 ピン)と共通
7	DTR2	Out	データ端末レディ、i.MX257 の UART1_RXD ピンに接続、CON3(4 ピン)と共通
8	RI2	In	被呼表示、i.MX257 の UART1_CTS ピンに接続、CON3(9 ピン)と共通
9	GND	Power	電源(GND)
10	+3.3V_CPU	Power	電源(+3.3V_CPU)



CON3 と CON4 は、共通の信号が接続されていますので同時に使用できません。どちらか一つのコネクタでのみご使用ください。

## 5.6. CON5, CON6(USB インターフェース)

CON5 は USB インターフェースです。i.MX257 の USB コントローラに接続されています。CON5(下段)と CON6 ではコネクタの形状とピン配置が異なりますが、USB 信号は共通となっています。

CON5 および CON6 から USB デバイスに供給する電源は、CON12(または CON13)の電源入力 VIN とパワーマネージメント IC(PMIC) で生成される +5V 電源のどちらかを i.MX257 の NFWE\_B(GPIO3\_26)ピンを用いて選択<sup>[3]</sup>することが可能です。電源入力を 4.75V 以下で使用かつ USB

<sup>[3]</sup>NFWE\_B(GPIO3\_26)ピンが Low 状態で電源入力 VIN、High 状態でパワーマネージメント生成+5V が供給されます。

デバイスを使用する場合は、PMIC 生成+5V 電源を選択してください。PMIC の+5V 電源使用時、供給可能電流は 2 チャンネル合計で最大 300mA となりますのでご注意ください。[4]

CON5 上段：

- ・ データ転送モード：USB2.0 Full Speed(12Mbps)、Low Speed(1.5Mbps)
- ・ コントローラ：i.MX257 内蔵 USB コントローラ(HOST)
- ・ PHY：i.MX257 内蔵 USB PHY(USBPHY2)

CON5 下段, CON6：

- ・ データ転送モード：USB 2.0 High Speed(480Mbps)、Full Speed(12Mbps)、Low Speed(1.5Mbps)
- ・ コントローラ：i.MX257 内蔵 USB コントローラ(OTG)
- ・ PHY：i.MX257 内蔵 USB PHY(USBPHY1)

表 5.9 CON5 信号配列

ピン番号	信号名	I/O	機能
1	+5V_USB	Power	USB 電源、電源入力 VIN(4.75V 以上)の選択で最大 500mA の供給可能
2	USB1-	In/Out	USB1 のマイナス側信号、i.MX257 の USBPHY1_DM ピンに接続、CON6(2 ピン)と共通
3	USB1+	In/Out	USB1 のプラス側信号、i.MX257 の USBPHY1_DP ピンに接続、CON6(3 ピン)と共通
4	GND	Power	電源(GND)
5	+5V_USB	Power	USB 電源、電源入力 VIN(4.75V 以上)の選択で最大 500mA の供給可能
6	USB2-	In/Out	USB2 のマイナス側信号、i.MX257 の USBPHY2_DM ピンに接続
7	USB2+	In/Out	USB2 のプラス側信号、i.MX257 の USBPHY2_DP ピンに接続
8	GND	Power	電源(GND)


表 5.10 CON6 信号配列

ピン番号	信号名	I/O	機能
1	+5V_USB	Power	USB 電源、電源入力 VIN(4.75V 以上)の選択で最大 500mA の供給可能
2	USB1-	In/Out	USB1 のマイナス側信号、i.MX257 の USBPHY1_DM ピンに接続、CON5(2 ピン)と共通
3	USB1+	In/Out	USB1 のプラス側信号、i.MX257 の USBPHY1_DP ピンに接続、CON5(3 ピン)と共通

[4]電源回路の構成は、「5.18. 電源回路の構成」を参照してください。



ピン番号	信号名	I/O	機能
4	GND	Power	電源(GND)



CON5 下段と CON6 は、共通の信号が接続されていますので同時に使用できません。どちらか一つのコネクタでのみご使用ください。



Armadillo 開発者サイト [<http://armadillo.atmark-techno.com/>]にて、動作確認済み USB デバイス情報を随時更新していますのでご確認ください。

## 5.7. CON8(外部リセット端子)

CON8 は外部リセット端子です。CON8(1 ピン)は基板上のリセット IC に接続され、Low 状態の期間中、Armadillo-400 シリーズはリセット状態となります。

表 5.11 CON8 信号配列

ピン番号	信号名	I/O	機能
1	EXT_RESET*	In	外部リセット (Low <sup>[1]</sup> : リセット状態、High <sup>[2]</sup> : リセット解除)
2	GND	Power	電源(GND)

[1]確実にリセットさせるため、1msec 以上の Low 期間を設定してください。

[2]CON8 の 1 ピンは、内部で+3.3V にプルアップされており、他にオープンコレクタやオープンドレイン信号を入力可能です。

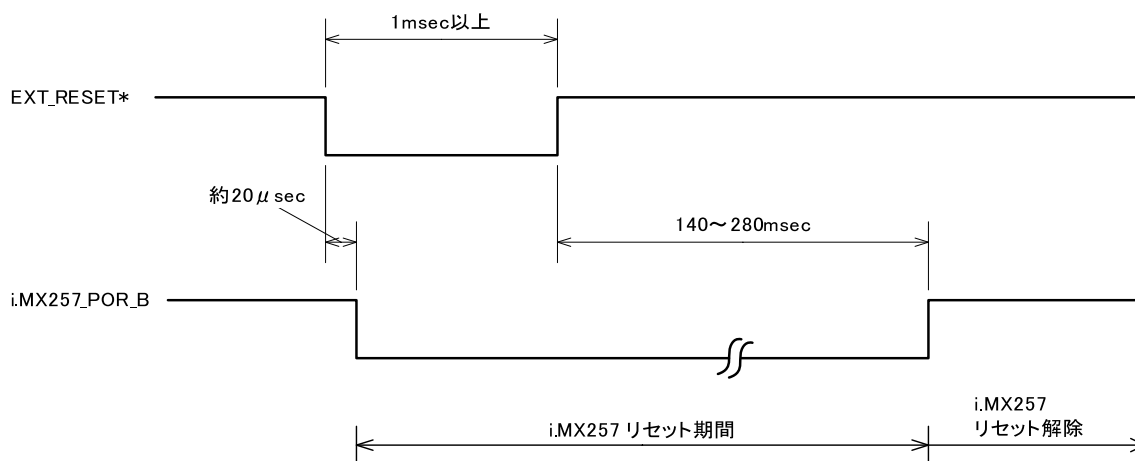


図 5.4 EXT\_RESET\*のタイミングチャート

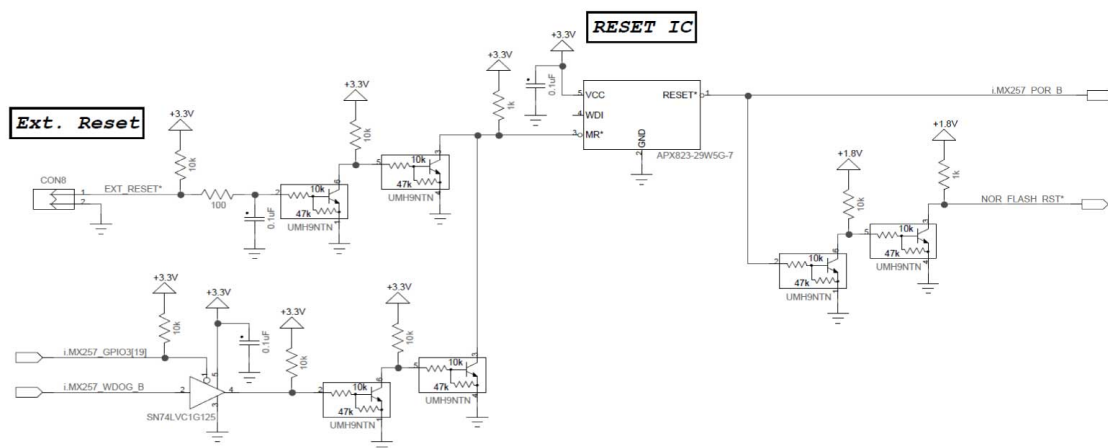


図 5.5 EXT\_RESET\*の回路構成

## 5.8. CON9(拡張インターフェース 1)

CON9 は拡張入出力インターフェースです。i.MX257 の信号マルチプレクスを設定することで、i.MX257 内蔵コントローラの信号を使用することができます。各信号ピンの初期状態は、付録 B 拡張インターフェースの初期設定をご覧ください。

表 5.12 CON9 信号配列

ピン番号	信号名	I/O	機能
1	EXT_IO0	In/Out	拡張入出力 0、i.MX257 の VSTBY_REQ ピンに接続
2	EXT_IO1	In/Out	拡張入出力 1、i.MX257 の RTCK ピンに接続
3	EXT_IO2	In/Out	拡張入出力 2、i.MX257 の CSPI1_MOSI ピンに接続
4	EXT_IO3	In/Out	拡張入出力 3、i.MX257 の CSI_D2 ピンに接続
5	EXT_IO4	In/Out	拡張入出力 4、i.MX257 の CSPI1_MISO ピンに接続
6	EXT_IO5	In/Out	拡張入出力 5、i.MX257 の CSI_D3 ピンに接続
7	+3.3V_IO	Power	電源(+3.3V_IO)
8	+3.3V_IO	Power	電源(+3.3V_IO)
9	GND	Power	電源(GND)
10	GND	Power	電源(GND)
11	EXT_IO6	In/Out	拡張入出力 6、i.MX257 の CSPI1_SS1 ピンに接続
12	EXT_IO7	In/Out	拡張入出力 7、i.MX257 の CSI_D4 ピンに接続
13	EXT_IO8	In/Out	拡張入出力 8、i.MX257 の CSPI1_SCLK ピンに接続
14	EXT_IO9	In/Out	拡張入出力 9、i.MX257 の CSI_D5 ピンに接続
15	EXT_IO10	In/Out	拡張入出力 10、i.MX257 の CSI_D8 ピンに接続
16	EXT_IO11	In/Out	拡張入出力 11、i.MX257 の CSI_D6 ピンに接続
17	EXT_IO12	In/Out	拡張入出力 12、i.MX257 の CSI_D9 ピンに接続
18	EXT_IO13	In/Out	拡張入出力 13、i.MX257 の CSI_D7 ピンに接続
19	GND	Power	電源(GND)
20	+3.3V_IO	Power	電源(+3.3V_IO)
21	EXT_IO14	In/Out	拡張入出力 14、i.MX257 の CSI_MCLK ピンに接続

ピン番号	信号名	I/O	機 能
22	EXT_IO15	In/Out	拡張入出力 15、i.MX257 の CSI_VSYNC ピンに接続
23	EXT_IO16	In/Out	拡張入出力 16、i.MX257 の CSI_HSYNC ピンに接続
24	EXT_IO17	In/Out	拡張入出力 17、i.MX257 の CSI_PIXCLK ピンに接続
25	EXT_IO18	In/Out	拡張入出力 18、i.MX257 の CSPI1_SS0 ピンに接続
26	EXT_IO19	In/Out	拡張入出力 19、i.MX257 の CSPI1_RDY ピンに接続
27	EXT_IO20	In/Out	拡張入出力 20、i.MX257 の CLKO ピンに接続
28	EXT_IO21	In/Out	拡張入出力 21、i.MX257 の EXT_ARMCLK ピンに接続

表 5.13 CON9 信号マルチプレクス

ピン番号	信号名	マルチプレクスモード <sup>[1]</sup>				
		ALT0	ALT1	ALT2	ALT5	ALT7
1	EXT_IO0				GPIO3_17	
2	EXT_IO1		1-WIRE		GPIO3_14	
3	EXT_IO2	CSPI1_MOSI		UART3_RXD	GPIO1_14	
4	EXT_IO3	CSI_D2	UART5_RXD	SD2_DAT4	GPIO1_27	CSPI3_MOSI
5	EXT_IO4	CSPI1_MISO		UART3_TXD	GPIO1_15	
6	EXT_IO5	CSI_D3	UART5_TXD	SD2_DAT5	GPIO1_28	CSPI3_MISO
7	+3.3V_IO					
8	+3.3V_IO					
9	GND					
10	GND					
11	EXT_IO6	CSPI1_SS1		UART3_RTS	GPIO1_17	
12	EXT_IO7	CSI_D4	UART5_RTS	SD2_DAT6	GPIO1_29	CSPI3_SCLK
13	EXT_IO8	CSPI1_SCLK		UART3_CTS	GPIO1_18	
14	EXT_IO9	CSI_D5	UART5_CTS	SD2_DAT7	GPIO1_30	CSPI3_RDY
15	EXT_IO10	CSI_D8		AUD6_RXC	GPIO1_7	CSPI3_SS2
16	EXT_IO11	CSI_D6		SD2_CMD	GPIO1_31	CSPI3_SS0
17	EXT_IO12	CSI_D9		AUD6_RXFS	GPIO4_21	CSPI3_SS3
18	EXT_IO13	CSI_D7		SD2_CLK	GPIO1_6	CSPI3_SS1
19	GND					
20	+3.3V_IO					
21	EXT_IO14	CSI_MCLK	AUD6_TXD	SD2_DAT0	GPIO1_8	
22	EXT_IO15	CSI_VSYNC	AUD6_RXD	SD2_DAT1	GPIO1_9	
23	EXT_IO16	CSI_HSYNC	AUD6_TXC	SD2_DAT2	GPIO1_10	
24	EXT_IO17	CSI_PIXCLK	AUD6_TXFS	SD2_DAT3	GPIO1_11	
25	EXT_IO18	CSPI1_SS0		PWM02	GPIO1_16	
26	EXT_IO19	CSPI1_RDY			GPIO2_22	
27	EXT_IO20	CLKO			GPIO2_21	
28	EXT_IO21				GPIO3_15	

<sup>[1]</sup>i.MX257 のマルチプレクスモードの詳細は、付属 DVD の/document/datasheet ディレクトリに収録されている「i.MX25 Multimedia Applications Processor Reference Manual」を参照してください。

## 5.9. CON10(i.MX257 JTAG インターフェース)

CON10 は JTAG デバッガを接続することができる JTAG インターフェースです。i.MX257 の JTAG コントローラに接続されています。

オプション品の「JTAG 変換ケーブル(OP-JC8P25-00)」を使用して ARM 標準 20 ピンに変換することが可能です。詳しくは付録 A JTAG 変換ケーブル(OP-JC8P25-00)をご覧ください。

表 5.14 CON10 信号配列

ピン番号	信号名	I/O	機 能
1	+3.3V_CPU	Power	電源(+3.3V_CPU)
2	JTAG_TRST*	In	テストリセット、i.MX257 の TRSTB ピンに接続
3	JTAG_TDI	In	テストデータ入力、i.MX257 の TDI ピンに接続
4	JTAG_TMS	In	テストモード選択、i.MX257 の TMS ピンに接続
5	JTAG_TCK	In	テストクロック、i.MX257 の TCK ピンに接続
6	JTAG_TDO	Out	テストデータ出力、i.MX257 の TDO ピンに接続
7	CPU_RESET*	In	i.MX257 リセット <sup>[1]</sup> 、 i.MX257 の RESET_B ピンに接続
8	GND	Power	電源(GND)

<sup>[1]</sup>CPU\_RESET\*ピンは、i.MX257 のみがリセットされます。基板全体のリセットが必要な場合は、CON8 の EXT\_RESET\*ピンを使用してください。

## 5.10. CON11(LCD インターフェース)

CON11 は LCD インターフェースです。デジタル RGB 入力を持つ液晶パネルモジュールを接続することができます。i.MX257 の LCD コントローラ、タッチスクリーンコントローラなどに接続されています。各信号ピンの初期状態は、付録 B 拡張インターフェースの初期設定をご覧ください。

- ・ 最大解像度：800×600(18bit)
- ・ 対応タッチパネル：4 線式抵抗膜方式
- ・ コネクタ形状：FFC コネクタ 50 ピン(0.5mm ピッチ)

表 5.15 CON11 信号配列

ピン番号	信号名	I/O	機 能
1	VIN	Power	電源(CON12 または CON13 の電源入力)
2	VIN	Power	電源(CON12 または CON13 の電源入力)
3	VIN	Power	電源(CON12 または CON13 の電源入力)
4	+3.3V_IO	Power	電源(+3.3V_IO)
5	+3.3V_IO	Power	電源(+3.3V_IO)
6	GND	Power	電源(GND)
7	GND	Power	電源(GND)
8	LCD_LSCLK	Out	i.MX257 の LSCLK ピンに接続
9	LCD_HSYN	Out	i.MX257 の HSYNC ピンに接続
10	LCD_VSYN	Out	i.MX257 の VSYNC ピンに接続
11	LCD_OE_ACD	Out	i.MX257 の OE_ACD ピンに接続

ピン番号	信号名	I/O	機能
12	PWMO1	Out	i.MX257 の PWM ピンに接続
13	LCD_LD0	Out	i.MX257 の LD0 ピンに接続
14	LCD_LD1	Out	i.MX257 の LD1 ピンに接続
15	LCD_LD2	Out	i.MX257 の LD2 ピンに接続
16	LCD_LD3	Out	i.MX257 の LD3 ピンに接続
17	LCD_LD4	Out	i.MX257 の LD4 ピンに接続
18	LCD_LD5	Out	i.MX257 の LD5 ピンに接続
19	GND	Power	電源(GND)
20	LCD_LD6	Out	i.MX257 の LD6 ピンに接続
21	LCD_LD7	Out	i.MX257 の LD7 ピンに接続
22	LCD_LD8	Out	i.MX257 の LD8 ピンに接続
23	LCD_LD9	Out	i.MX257 の LD9 ピンに接続
24	LCD_LD10	Out	i.MX257 の LD10 ピンに接続
25	LCD_LD11	Out	i.MX257 の LD11 ピンに接続
26	GND	Power	電源(GND)
27	LCD_LD12	Out	i.MX257 の LD12 ピンに接続
28	LCD_LD13	Out	i.MX257 の LD13 ピンに接続
29	LCD_LD14	Out	i.MX257 の LD14 ピンに接続
30	LCD_LD15	Out	i.MX257 の LD15 ピンに接続
31	LCD_LD16	Out	i.MX257 の GPIO_E ピンに接続
32	LCD_LD17	Out	i.MX257 の GPIO_F ピンに接続
33	GND	Power	電源(GND)
34	TOUCH_XP	In/Out	i.MX257 の XP ピンに接続
35	TOUCH_XN	In/Out	i.MX257 の XN ピンに接続
36	TOUCH_YP	In/Out	i.MX257 の YP ピンに接続
37	TOUCH_YN	In/Out	i.MX257 の YN ピンに接続
38	GND	Power	電源(GND)
39	EXT_IO24	In/Out	拡張入出力 24、i.MX257 の DE_B ピンに接続
40	EXT_IO25	In/Out	拡張入出力 25、i.MX257 の KPP_ROW0 ピンに接続
41	EXT_IO26	In/Out	拡張入出力 26、i.MX257 の KPP_ROW1 ピンに接続
42	EXT_IO27	In/Out	拡張入出力 27、i.MX257 の KPP_ROW2 ピンに接続
43	EXT_IO28	In/Out	拡張入出力 28、i.MX257 の KPP_ROW3 ピンに接続
44	EXT_IO29	In/Out	拡張入出力 29、i.MX257 の KPP_COLO ピンに接続
45	EXT_IO30	In/Out	拡張入出力 30、i.MX257 の KPP_COL1 ピンに接続
46	EXT_IO31	In/Out	拡張入出力 31、i.MX257 の KPP_COL2 ピンに接続
47	EXT_IO32	In/Out	拡張入出力 32、i.MX257 の KPP_COL3 ピンに接続
48	EXT_IO33	In/Out	拡張入出力 33、i.MX257 の GPIO_A ピンに接続
49	EXT_IO34	In/Out	拡張入出力 34、i.MX257 の GPIO_B ピンに接続
50	GND	Power	電源(GND)

表 5.16 CON11 信号マルチプレクス

ピン番号	信号名	マルチプレクスモード <sup>[1]</sup>					
		ALT0	ALT1	ALT2	ALT3	ALT4	ALT5
1	VIN						
2	VIN						
3	VIN						
4	+3.3V_IO						
5	+3.3V_IO						
6	GND						
7	GND						
8	LCD_LSCLK	LSCLK	SLCDC_CS				
9	LCD_HSYN	HSYN					
10	LCD_VSYN	VSYN					
11	LCD_OE_ACD	OE_ACD	SLCDC_RS				
12	PWM01						
13	LCD_LD0	LD0	SLCDC_D0				
14	LCD_LD1	LD1	SLCDC_D1				
15	LCD_LD2	LD2	SLCDC_D2				
16	LCD_LD3	LD3	SLCDC_D3				
17	LCD_LD4	LD4	SLCDC_D4				
18	LCD_LD5	LD5	SLCDC_D5				
19	GND						
20	LCD_LD6	LD6	SLCDC_D6				
21	LCD_LD7	LD7	SLCDC_D7				
22	LCD_LD8	LD8	SLCDC_D8				
23	LCD_LD9	LD9	SLCDC_D9				
24	LCD_LD10	LD10	SLCDC_D10				
25	LCD_LD11	LD11	SLCDC_D11				
26	GND						
27	LCD_LD12	LD12	SLCDC_D12				
28	LCD_LD13	LD13	SLCDC_D13				
29	LCD_LD14	LD14	SLCDC_D14				
30	LCD_LD15	LD15	SLCDC_D15				
31	LCD_LD16			LD16			
32	LCD_LD17			LD17			
33	GND						
34	TOUCH_XP	XP					
35	TOUCH_XN	XN					
36	TOUCH_YP	YP					
37	TOUCH_YN	YN					
38	GND						
39	EXT_IO24						GPIO2_20

ピン番号	信号名	マルチプレクスモード <sup>[1]</sup>					
		ALTO	ALT1	ALT2	ALT3	ALT4	ALT5
40	EXT_IO25	ROW0	UART3_RXD				GPIO2_29
41	EXT_IO26	ROW1	UART3_TXD				GPIO2_30
42	EXT_IO27	ROW2	UART3_RTS	AUD5_RXC			GPIO2_31
43	EXT_IO28	ROW3	UART3_CTS	AUD5_RXFS			GPIO3_0
44	EXT_IO29	COL0	UART4_RXD	AUD5_TXD			GPIO3_1
45	EXT_IO30	COL1	UART4_TXD	AUD5_RXD			GPIO3_2
46	EXT_IO31	COL2	UART4_RTS	AUD5_TXC			GPIO3_3
47	EXT_IO32	COL3	UART4_CTS	AUD5_TXFS			GPIO3_4
48	EXT_IO33	GPIO1_0	PWM02		ROW4	I2C3_SCL	
49	EXT_IO34	GPIO1_1	PWM03		ROW5	I2C3_SDA	
50	GND						

<sup>[1]</sup>i.MX257 のマルチプレクスモードの詳細は、付属 DVD の/document/datasheet ディレクトリに収録されている「i.MX257 Multimedia Applications Processor Reference Manual」を参照してください。

## 5.11. CON12, CON13(電源入力コネクタ)

CON12 は Armadillo-400 シリーズに電源を供給する DC ジャックです。AC アダプターのジャック形状は EIAJ RC-5320A 準拠(電圧区分 2)です。「図 5.6. AC アダプターの極性マーク」と同じ極性マークのあるものが使用できます。



図 5.6 AC アダプターの極性マーク

CON13 は Armadillo-400 シリーズに電源を供給するコネクタです。パワーマネジメント IC(PMIC) を ON/OFF 制御する信号が含まれています。


表 5.17 CON13 信号配列

ピン番号	信号名	I/O	機能
1	GND	Power	電源(GND)
2	VIN	Power	電源入力端子、CON12 のセンターピンと共通
3	GND	Power	電源(GND)
4	PMIC_ONOFF*	In	PMIC の ON/OFF 制御 (2 秒以上の GND ショートで電源 OFF, 電源 OFF 時に再度 GND ショートで電源 ON) <sup>[1]</sup>

<sup>[1]</sup>PMIC\_ONOFF\*は電源入力 VIN で 10kΩ プルアップされています。



CON12 と CON13 の入力電圧範囲は DC3.1V ~ 5.25V です。5.25V 以上の電圧を加えないでください。内部デバイスが破壊する可能性があります。



CON12 と CON13 の電源ラインは接続されていますので、同時に電源供給はできません。どちらか一つのコネクタでのみ電源供給してください。

## 5.12. CON14(拡張インターフェース 2)

CON14 は拡張入出力インターフェースです。i.MX257 の信号マルチプレクスを設定することで、i.MX257 内蔵コントローラの信号を使用することができます。各信号ピンの初期状態は、付録 B 拡張インターフェースの初期設定をご覧ください。

表 5.18 CON14 信号配列

ピン番号	信号名	I/O	機能
1	+3.3V_IO	Power	電源(+3.3V_IO)
2	GND	Power	電源(GND)
3	EXT_IO22	In/Out	拡張入出力 22、i.MX257 の GPIO_C ピンに接続
4	EXT_IO23	In/Out	拡張入出力 23、i.MX257 の GPIO_D ピンに接続

表 5.19 CON14 信号マルチプレクス

ピン番号	信号名	マルチプレクスモード <sup>[1]</sup>				
		ALT0	ALT1	ALT2	ALT5	ALT6
1	+3.3V_IO					
2	GND					
3	EXT_IO22	GPIO1_2	PWM04	I2C2_SCL	CSPI1_SS2	CAN2_TX
4	EXT_IO23	GPIO1_3		I2C2_SDA		CAN2_RX

<sup>[1]</sup>i.MX257 のマルチプレクスモードの詳細は、付属 DVD の/document/datasheet ディレクトリに収録されている「i.MX257 Multimedia Applications Processor Reference Manual」を参照してください。

## 5.13. LED1, LED2(LAN LED)

LED1, LED2 は LAN インターフェースのステータス LED です。CON2 の上部に表示されます。

表 5.20 LAN LED の動作

LED	名称(色)	点 灯	消 灯
LED1	リンク LED(緑色)	LAN ケーブルが接続されており、10BASE-T または 100BASE-TX のリンクが確立されている。	LAN ケーブルが接続されていないか、接続している機器の LAN 状態がアクティブな状態ではない。
LED2	アクティビティ LED(黄色)	データ送受信時	非データ送受信時

## 5.14. LED3, LED4, LED5(ユーザー LED)

LED3, LED4, LED5 は、ユーザー側で自由に利用できる LED です。LED に接続された i.MX257 の信号が GPIO の出力モードに設定されている場合に制御できます。



表 5.21 ユーザー LED の機能

LED	名称(色)	機 能
LED3	ユーザー LED(赤色)	i.MX257 の NFALE(GPIO3_28)ピンに接続 (Low : 消灯、High : 点灯)
LED4	ユーザー LED(緑色)	i.MX257 の NFCLE(GPIO3_29)ピンに接続 (Low : 消灯、High : 点灯)
LED5	ユーザー LED(黄色)	i.MX257 の BOOT_MODE0(GPIO4_30)ピンに接続 (Low : 消灯、High : 点灯)



LED5 には JP1 と共通の信号が接続されています。JP1 がショート状態では LED5 を制御することができません。

## 5.15. SW1(ユーザースイッチ)

SW1 はユーザー側で自由に利用できるスイッチです。スイッチに接続された i.MX257 の信号が GPIO の入力モードに設定されている場合にスイッチ状態を取得できます。

表 5.22 ユーザースイッチの機能

SW	機 能
SW1	i.MX257 の NFWP_B(GPIO3_30)ピンに接続 (Low : 押された状態、High : 押されていない状態)

## 5.16. JP1(起動モード設定ジャンパ)

JP1 は Armadillo-400 シリーズの起動モードを設定するジャンパです。電源投入時のジャンパの状態によって起動モードが変更されます。

表 5.23 起動モード設定ジャンパの状態

JP1	動 作
オープン	オンボードフラッシュメモリブート
ショート	UART ブート : UART2(CON3 または CON4)



JP1 は LED5 と共通の信号が接続されています。オンボードフラッシュメモリブート後に JP1 をショート状態で使用しないでください。

## 5.17. JP2(ユーザージャンパ)

JP2 はユーザー側で自由に利用できるジャンパです。ジャンパに接続された i.MX257 の信号が GPIO の入力モードに設定されている場合にジャンパ状態を取得できます。

表 5.24 ユーザージャンパの機能

JP	機 能
JP2	i.MX257 の NF_CE0(GPIO3_22)ピンに接続 (Low : ショート状態、High : オープン状態)

### 5.18. 電源回路の構成

Armadillo-400 シリーズの電源回路の構成を「図 5.7. Armadillo-400 シリーズの電源回路構成図」に示します。各デバイスの電流容量の制限を超えないように、外部機器の接続や供給電源の設定を行ってください。

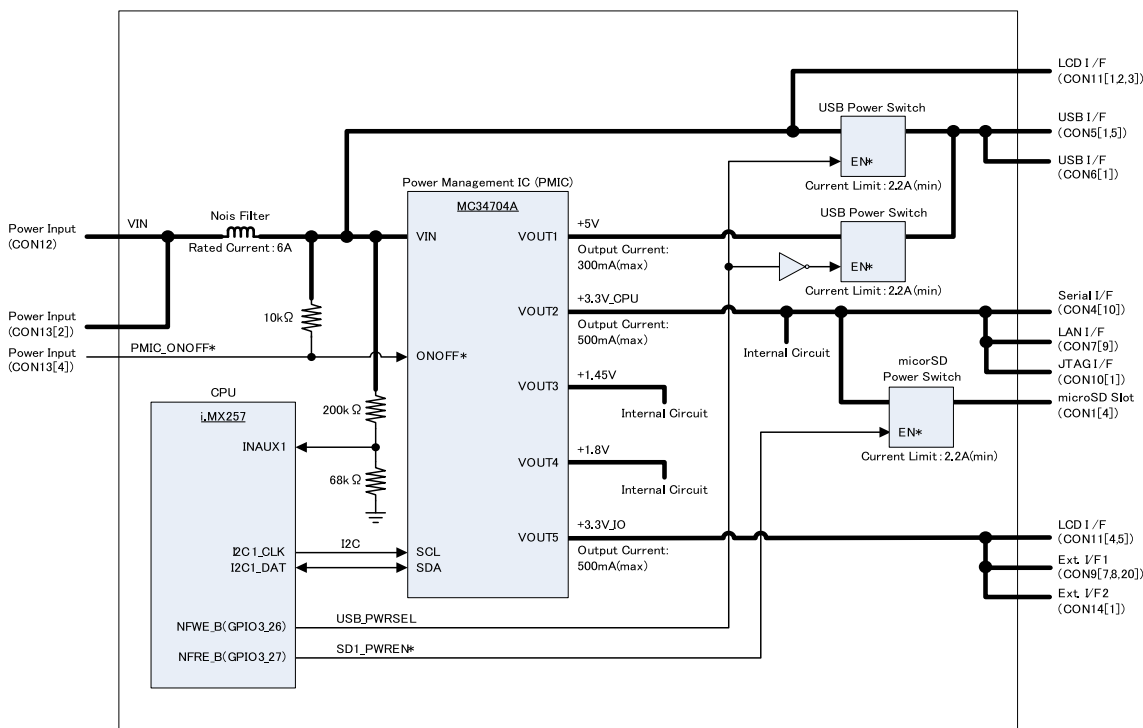


図 5.7 Armadillo-400 シリーズの電源回路構成図

Armadillo-400 シリーズの電源シーケンスを「図 5.8. Armadillo-400 シリーズの電源シーケンス」に示します。

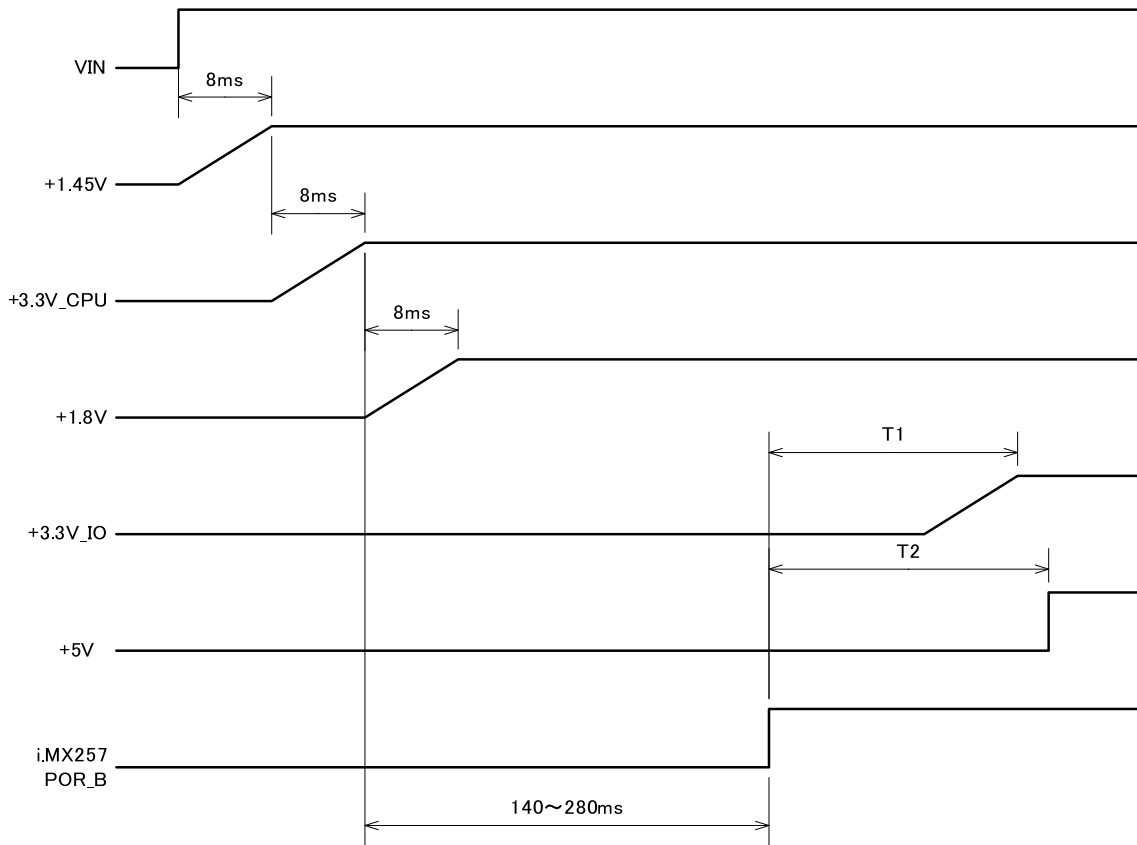
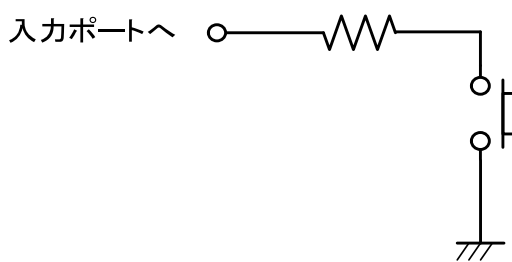
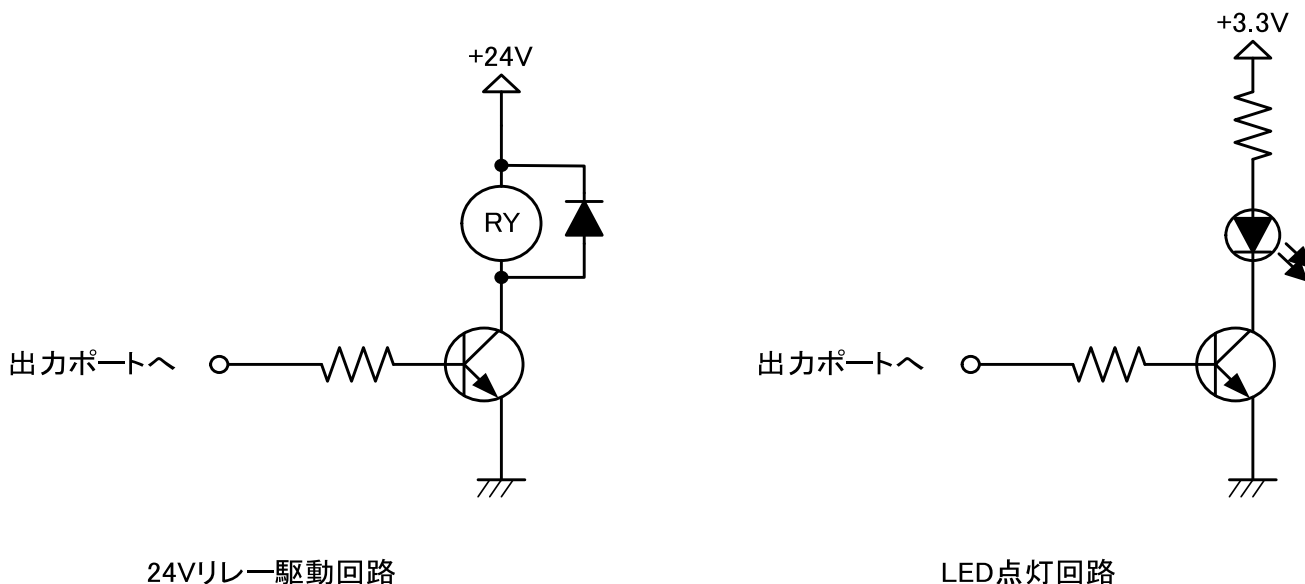


図 5.8 Armadillo-400 シリーズの電源シーケンス

I2C 経由でパワーマネジメント IC(PMIC)を操作することにより、+3.3V\_IO と+5V の電源は任意のタイミングで立ち上げることが可能です。

## 6.参考回路例

CON9, CON11 (Armadillo-440 のみ), CON14 の信号を汎用入出力(GPIO)として使用する場合の参考回路を図 6-1 に示します。



押しボタンスイッチ入力回路

図 6.1 GPIO の参考回路例

CON11 のキーパッド信号を使用する場合の参考回路<sup>[1]</sup>を図 6-2 に示します。

<sup>[1]</sup>参考回路は動作を保証するものではありません。実際のアプリケーションで十分な評価の上、定数等を設定してください。

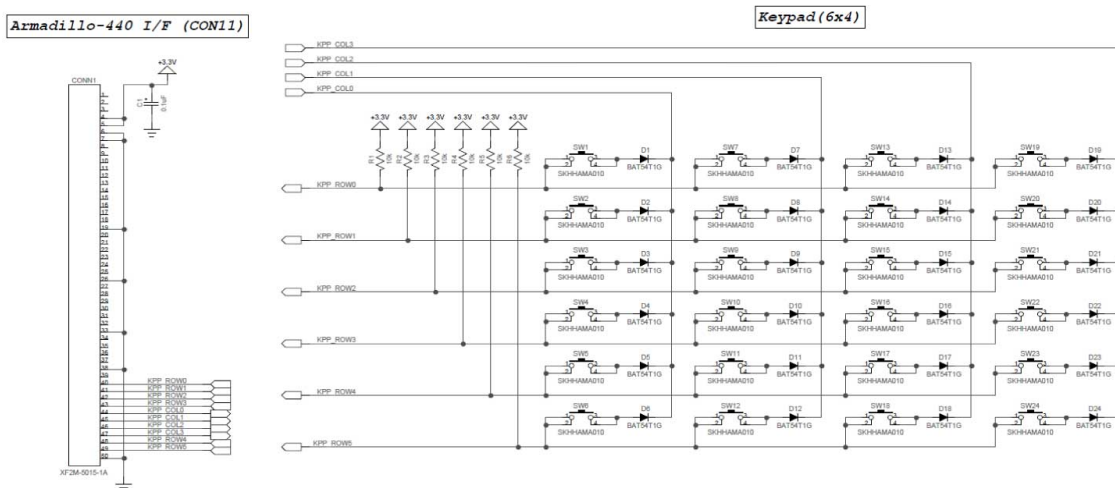


図 6.2 キーパッド信号の参考回路例

CON9 の CAN2 信号を使用する場合の参考回路<sup>[1]</sup>を図 6-3 に示します。

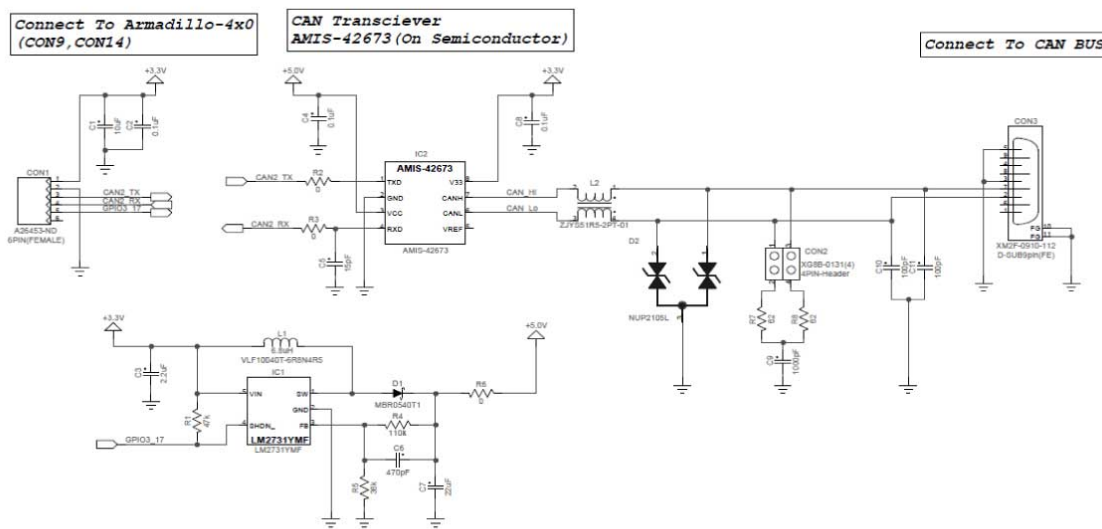


図 6.3 CAN 信号の参考回路例

# 7. 基板形状図

## 7.1. Armadillo-420 基板形状図

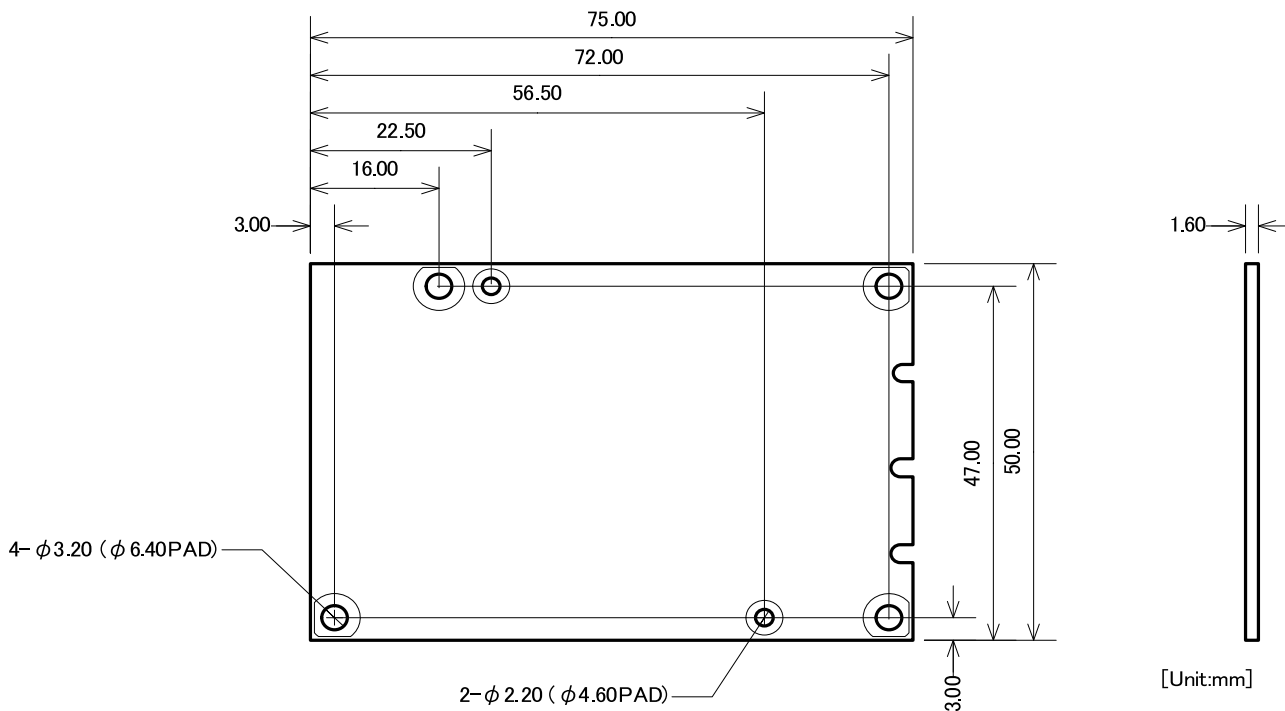


図 7.1 Armadillo-420 の基板形状および固定穴寸法

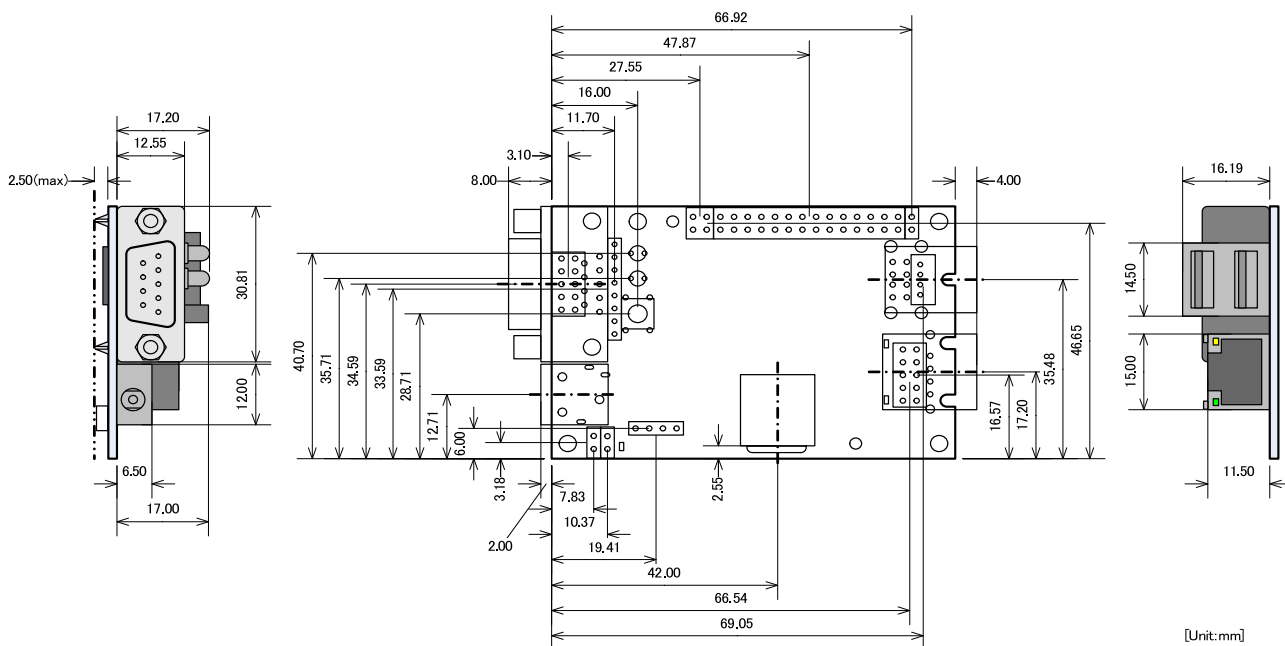


図 7.2 Armadillo-420 のコネクタ中心寸法



## 7.2. Armadillo-440 基板形状図

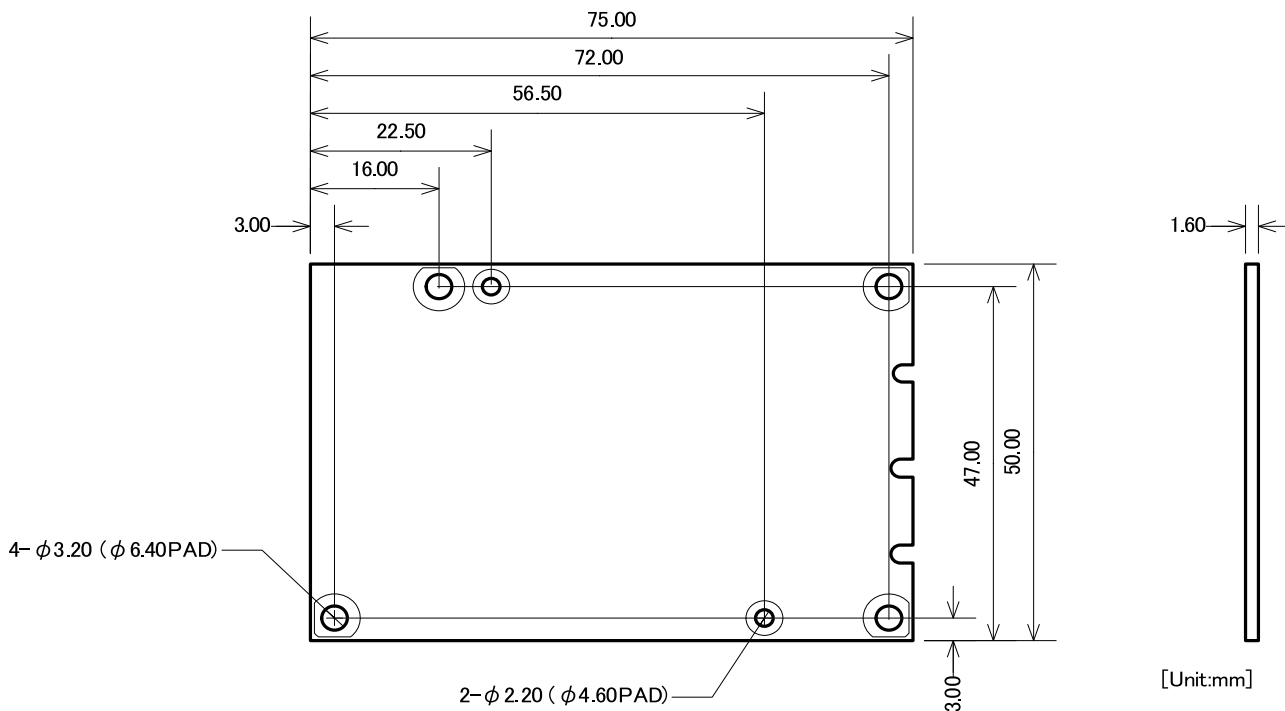


図 7.4 Armadillo-440 の基板形状および固定穴寸法

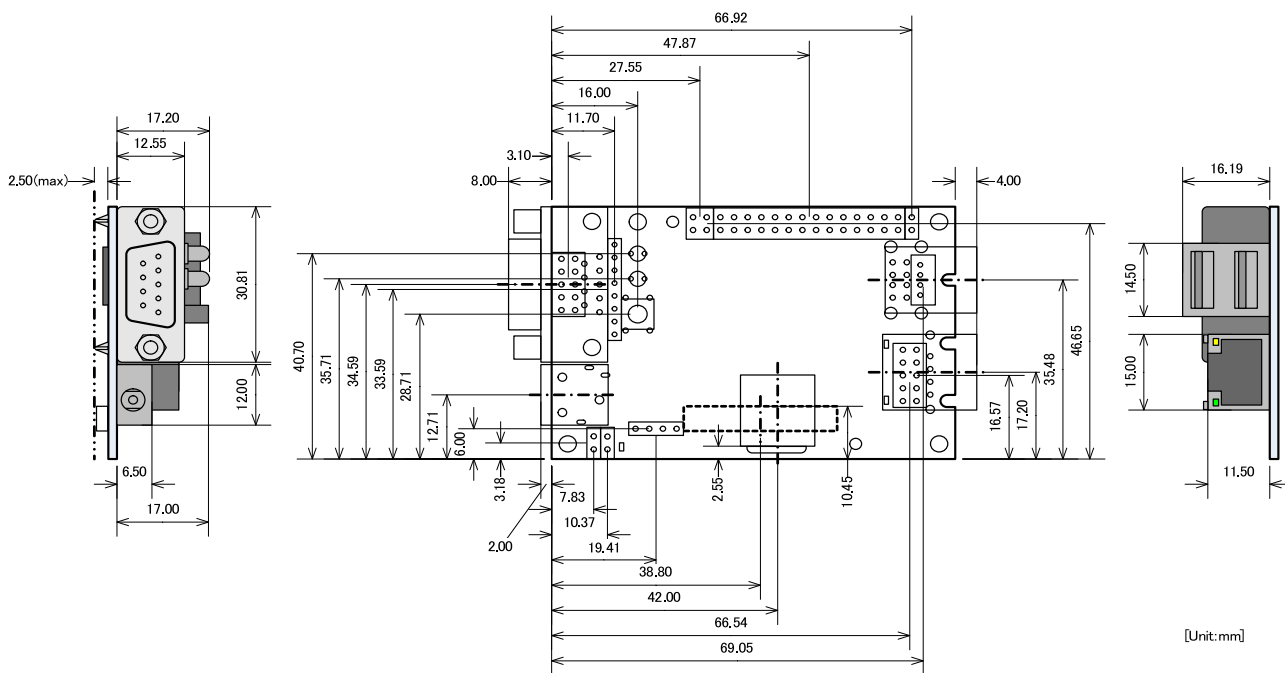


図 7.5 Armadillo-440 のコネクタ中心寸法





# 8.Armadillo-440 LCD 拡張ボード

本章では、Armadillo-440 LCD 拡張ボードのハードウェアについて説明します。

## 8.1. ボード概要

Armadillo-440 LCD 拡張ボードは、Armadillo-440 の LCD インターフェースに接続可能な拡張ボードです。タッチパネル LCD モジュール、オーディオコーデック、リアルタイムクロックが搭載されています。LCD 拡張ボードおよび対応 LCD モジュールの主な仕様は次の通りです。

表 8.1 Armadillo-440 LCD 拡張ボード仕様

LCD I/F	汎用 LCD I/F コネクタ x 1 DATA IMAGE 社製 LCD 「FG040360DSSWBG03」用コネクタ x 1 バックライト用 LED ドライバ搭載
オーディオ	WOLFSON 社製コーデック 「WM8978GEFL/V」 搭載 ステレオヘッドホン出力ジャック x 1 モノラルマイク入力ジャック x 1
カレンダー時計	セイコーインスツル社製 RTC 「S-35390A」 搭載(バックアップ機能付)
LED/スイッチ	タクトスイッチ x 3 電源 LED(緑色) x 1
基板サイズ	106.0 x 82.0 mm (突起部含まず)
電源電圧	主電源 : DC3.3V LCD バックライト用 : DC2.8 ~ 5.5V
消費電力	約 0.8W (LCD モジュール含む)
使用温度範囲	-10 ~ 60°C(ただし結露なきこと)

表 8.2 対応 LCD モジュール仕様

型式	FG040360DSSWBG03
メーカー	DATA IMAGE 社
タイプ	TFT
色数	24bit
スクリーンサイズ	4.3 インチ
バックライト	LED (VL=15 ~ 18V, IL=40mA)
タッチパネル	4 線抵抗膜方式
外形寸法	105.5(W) x 67.2(H) x 4.2(D) mm
アクティブエリア	95.04(W) x 53.856(H) mm
ドット構成	480 x (R, G, B) x 272 dot
ドットピッチ	0.066(W) x 0.198(H) mm
動作温度範囲	-20 ~ 70°C

## 8.2. インターフェース配置

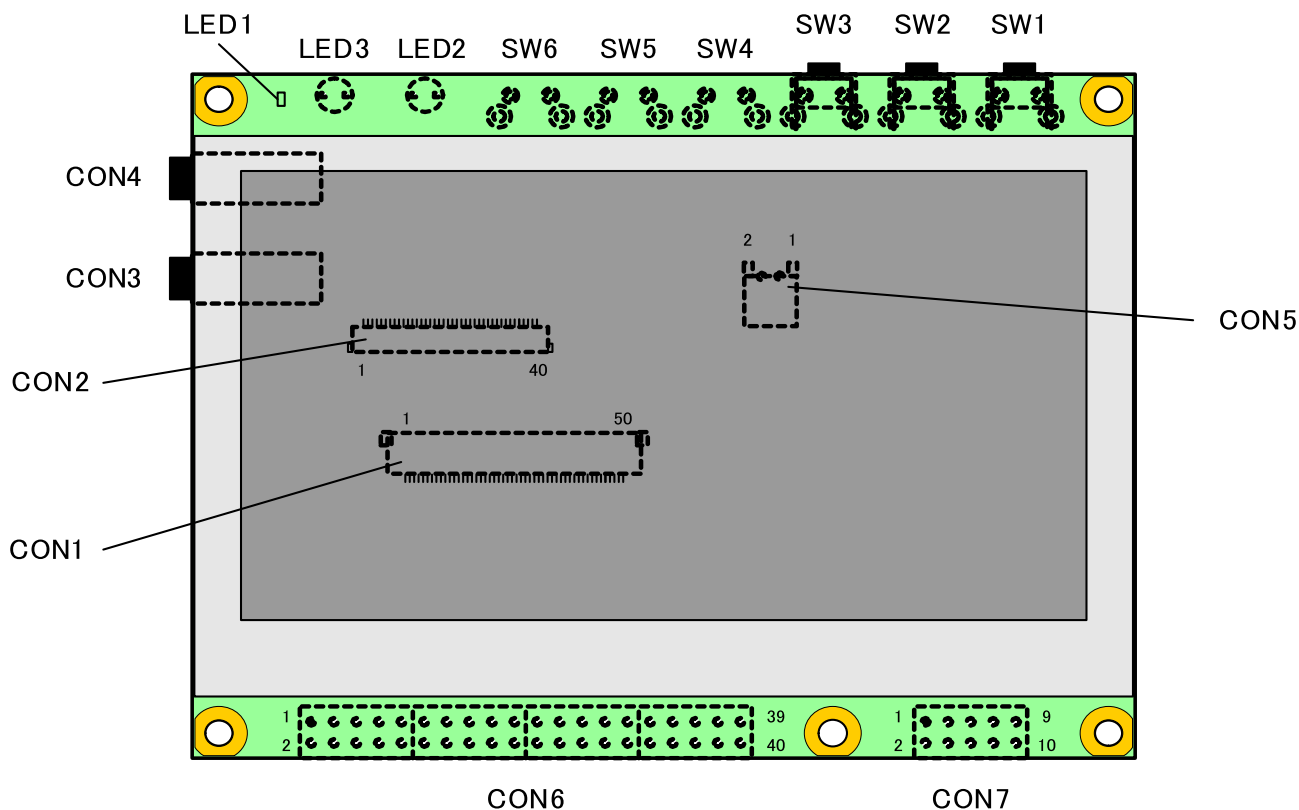



図 8.1 LCD 拡張ボードのインターフェース配置

表 8.3 LCD 拡張ボード インターフェースの内容

部品番号	インターフェース	形状	備考
CON1	Armadillo-440 接続インターフェース	FFC コネクタ 50 ピン (0.5mm ピッチ)	
CON2	DATA IMAGE 社製 LCD インターフェース	FFC コネクタ 40 ピン (0.5mm ピッチ)	
CON3	モノラルマイク入力ジャック	φ3.5mm ミニジャック	
CON4	ステレオヘッドホン出力ジャック	φ3.5mm ミニジャック	
CON5	リザーブ端子	2 ピン(2mm ピッチ)	コネクタ非搭載
CON6	汎用 LCD インターフェース <sup>[1]</sup>	40 ピン(2.54mm ピッチ)	
CON7	リザーブ端子	10 ピン(2.54mm ピッチ)	コネクタ非搭載
SW1, SW2, SW3	ユーザースイッチ	タクトスイッチ	
SW4, SW5, SW6	リザーブスイッチ	タクトスイッチ	スイッチ非搭載
LED1	電源 LED(緑色)	面実装 LED	

部品番号	インターフェース	形状	備考
LED2, LED3	リザーブ LED	φ3mm LED	LED 非搭載

[1]汎用 LCD インターフェース (CON6) の信号配列は、付属 DVD の /document/hardware ディレクトリに収録されている「Armadillo-440 LCD 拡張ボード回路図」でご確認ください。



CON1 と CON6 は、共通の信号が接続されていますので同時に使用できません。CON6 に他の LCD モジュールを接続する場合は、CON1 から DATA IMAGE 社製 LCD を取り外してご使用ください。

### 8.3. 基板形状図

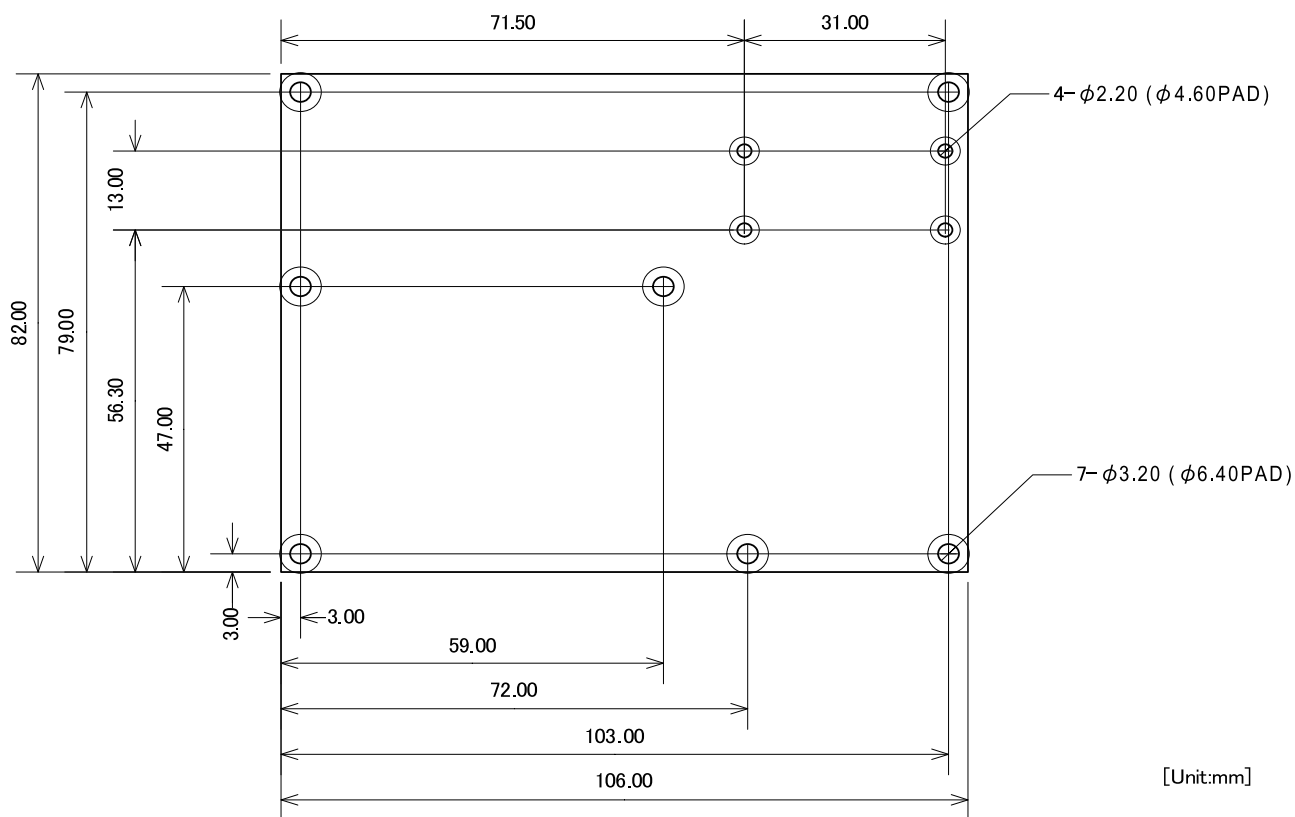


図 8.2 LCD 拡張ボードの基板形状および固定穴寸法

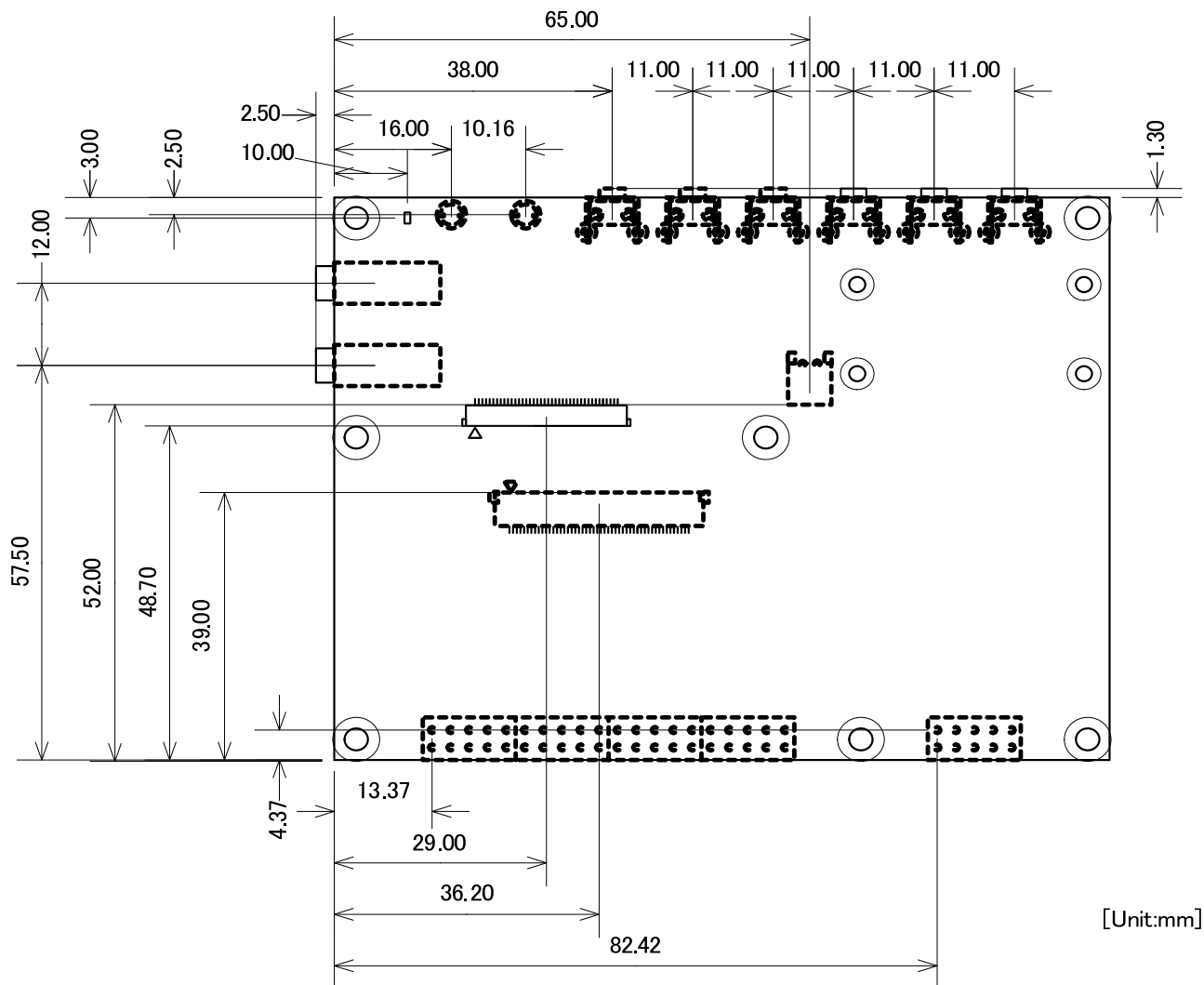


図 8.3 LCD 拡張ボードのコネクタ位置寸法

## 8.4. LCD パネルのドット欠けについて

LCD パネルはその性質上、一定の割合でドット欠け(点欠陥)が生じます。Armadillo-440 LCD 拡張ボードに使用されている LCD パネルの点欠陥の許容範囲は、以下の基準に従います。

### 8.4.1. 点欠陥の定義

**輝点** 全黒表示画面において、周辺同色画素より明るいと認識される点欠陥。

**黒点** 全白表示画面において、周辺同色画素より暗いと認識される点欠陥。

**連続点欠陥** 輝点、黒点の点欠陥が複数にわたり連続して発生している物。黒点-黒点、輝点-輝点のいずれの場合についても連続点欠陥とする。

## 8.4.2. 検査基準

表 8.4 点欠陥許容範囲

欠陥	許容範囲
輝点欠陥	4 個
黒点欠陥	5 個
2 連続点欠陥	2 組(輝点) 3 組(黒点)
連続点欠陥(3 連続以上)	0 個(輝点、黒点とも)
欠陥総数	5 個

## 9.RTC オプションモジュール

本章では、Armadillo-400 シリーズ RTC オプションモジュールのハードウェアについて説明します。

### 9.1. ボード概要

RTC オプションモジュールは、Armadillo-400 シリーズの拡張インターフェース 2(CON14)に接続可能<sup>[1]</sup>なモジュール基板です。セイコーインスツル社製のリアルタイムクロックが搭載されています。リアルタイムクロックは電気二重層コンデンサにより、電源切断後も一定時間動作することが可能です。長時間電源が切断されても時刻データを保持させたい場合は、別途外付けバッテリーを接続することができます。

RTC オプションモジュールの主な仕様は次の通りです。

表 9.1 RTC オプションモジュール仕様

カレンダー時計	S-35390A(セイコーインスツル社製) <sup>[1]</sup>
バックアップ	EECEN0F204RK(Panasonic 社製)搭載 <sup>[2]</sup> , 外部バックアップコネクタ(CON2)に外部バッテリーを接続可能
基板サイズ	10.0 × 22.0 mm
電源電圧	DC3.3V
使用温度範囲	-10 ~ 60°C(ただし結露なきこと)

<sup>[1]</sup>平均月差は、周囲温度 25°Cで±30 秒程度(参考値)です。時間精度は、周囲温度に大きく影響を受けますので、ご使用の際は十分に特性の確認をお願いします。

<sup>[2]</sup>バックアップ時間は、周囲温度 25°Cで 5 日間程度(参考値)です。バックアップ時間は、周囲温度、電圧印加時間等に大きく影響を受けますので、ご使用の際は十分に特性の確認をお願いします。

<sup>[1]</sup>CON14 の信号が、i.MX257 の信号マルチプレクス機能で I2C2 に設定されている場合に通信が可能です。

## 9.2. インターフェース配置

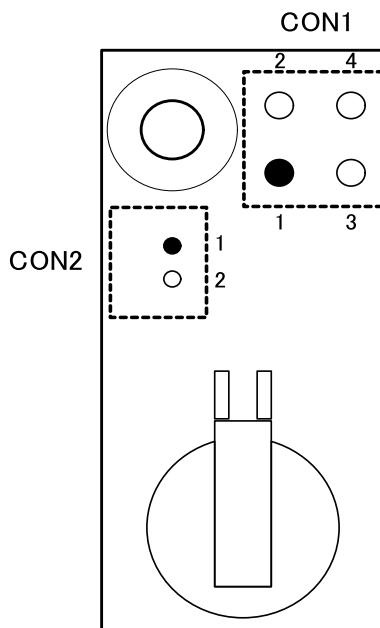


図 9.1 RTC オプションモジュールのインターフェース配置

表 9.2 RTC オプションモジュール インターフェースの内容

部品番号	インターフェース	形状	備考
CON1	Armadillo-400 シリーズ 接続コネクタ	4 ピン(2.54mm ピッチ)	
CON2	外部バックアップコネクタ <sup>[1]</sup>	DF13-2P-1.25DSA (ヒロセ電機社製)	対応電池： CR2032WK11 (日立マクセル社製)等

<sup>[1]</sup>外部バックアップコネクタ(CON2)の信号配列は、付属 DVD の/document/hardware ディレクトリに収録されている「Armadillo-400 RTC オプションモジュール回路図」でご確認ください。



### 9.3. 基板形状図

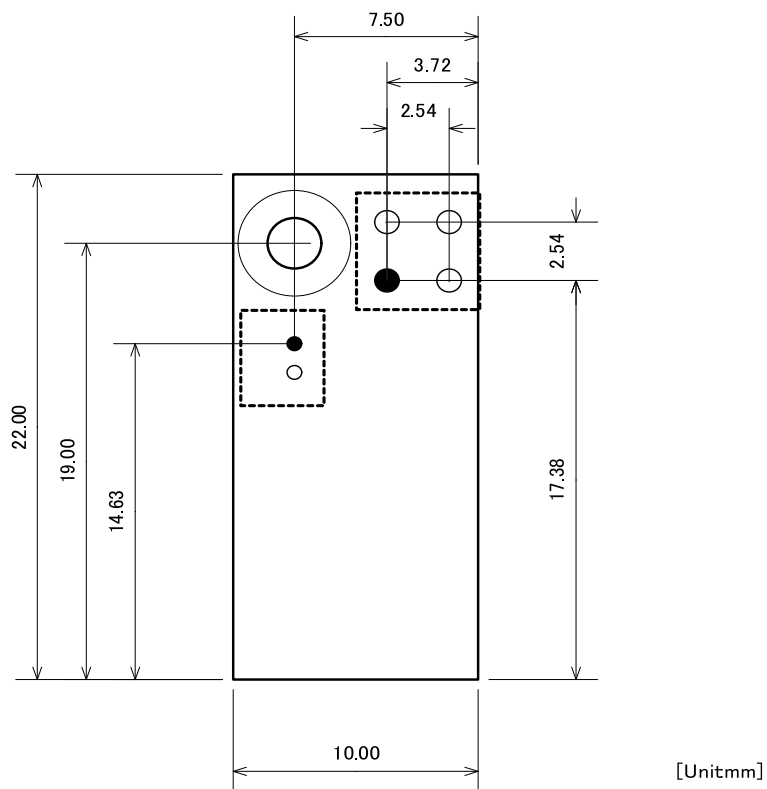


図 9.2 RTC オプションモジュールの基板形状

# 付録 A JTAG 変換ケーブル(OP-JC8P25-00)

Armadillo-400 シリーズのオプション品である「Armadillo-400 用 JTAG 変換ケーブル」(型番：OP-JC8P25-00) は、Armadillo-400 シリーズの i.MX257 JTAG インターフェース(CON10)を ARM 標準コネクタ(20 ピン、2.54mm ピッチ)に変換するケーブルです。

JTAG 変換ケーブルの接続図、参考回路を以下に示します。

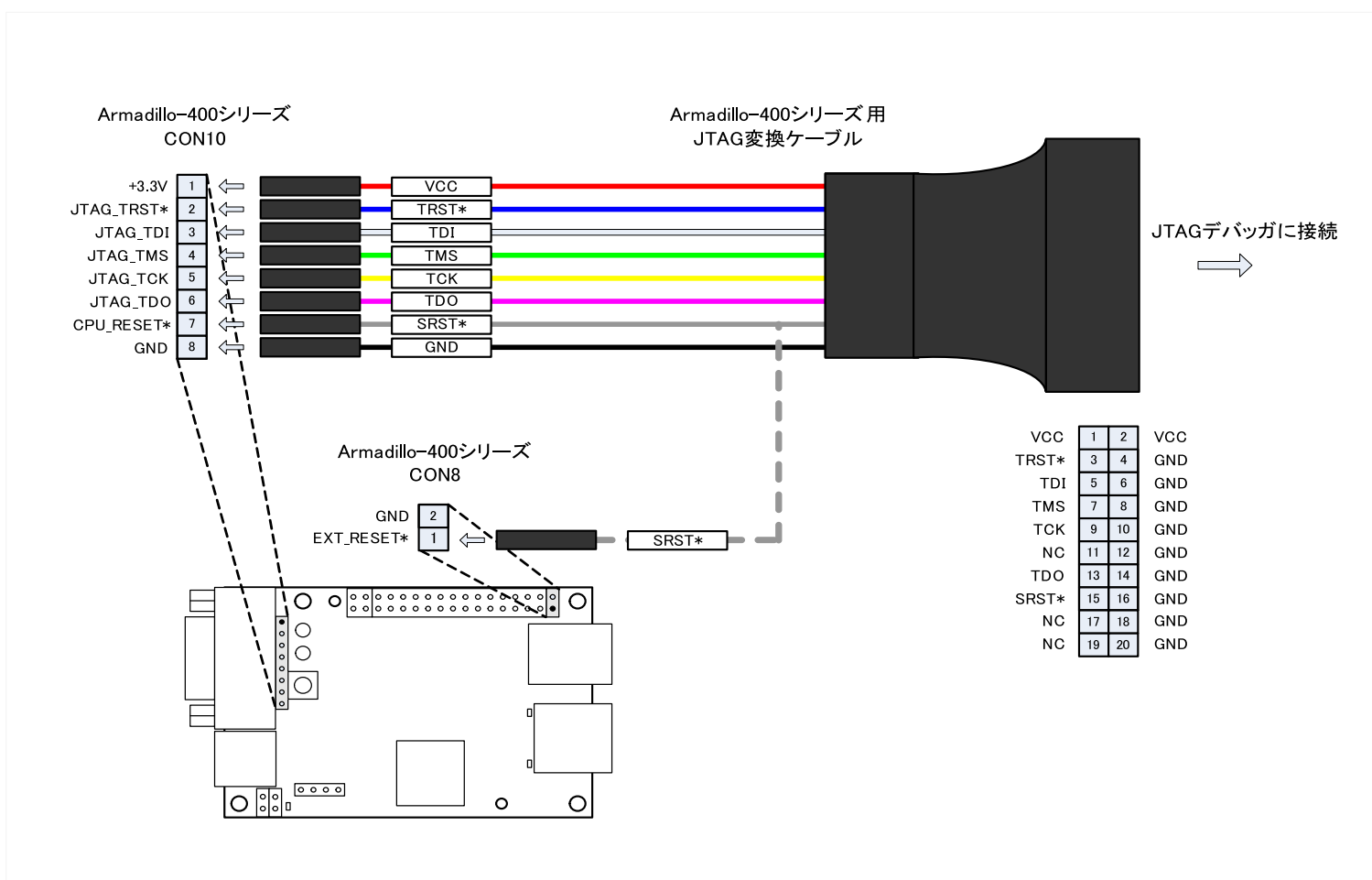



図 A.1 JTAG 変換ケーブルの接続図



JTAG 変換ケーブルの SRST\*信号を CON10 の CPU\_RESET\*ピンに接続した場合、i.MX257 のみがリセットされます。JTAG デバッガで基板全体のリセットを行う場合は、CON8 の EXT\_RESET\*ピンに SRST\*信号を接続してください。

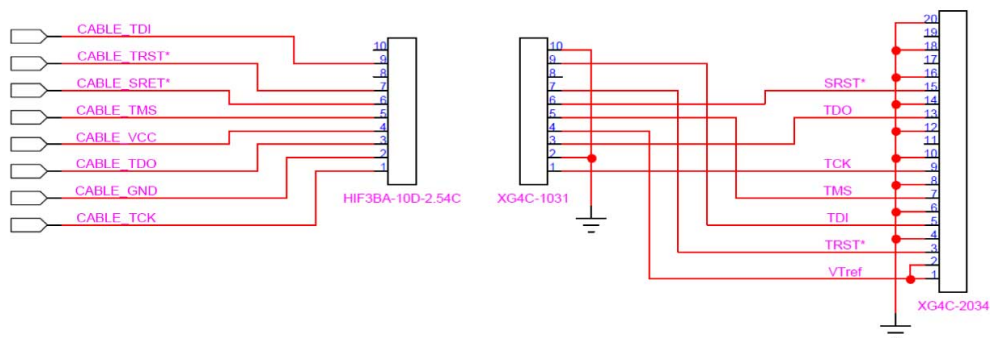


図 A.2 JTAG 変換ケーブルの参考回路

# 付録 B 拡張インターフェースの初期設定

Armadillo-400 シリーズの CON9,CON11 (Armadillo-440 のみ),CON14 の拡張インターフェースについて、信号ピンの初期状態とパッド設定を示します。

表 B.1 拡張インターフェースの信号状態(i.MX257 リセット解除後)

コネクタ	ピン番号	信号名	リセット解除後の信号状態				基板上 Pull
			I/O	Pin State	Open Drain	Pull/Keeper	
CON14	3	EXT_IO22	In	-	Disable	100kΩPD <sup>[1]</sup>	-
	4	EXT_IO23	In	-	Disable	Disable	-
CON9	1	EXT_IO0	Out	Low	Disable	Disable	-
	2	EXT_IO1	Out	Low	Disable	Disable	-
	3	EXT_IO2	In	-	Disable	100kΩPU <sup>[1]</sup>	-
	4	EXT_IO3	In	-	Disable	Keeper	-
	5	EXT_IO4	Out	Low	Disable	100kΩPU	-
	6	EXT_IO5	In	-	Disable	Keeper	-
	11	EXT_IO6	In	-	Disable	100kΩPU	-
	12	EXT_IO7	In	-	Disable	Keeper	-
	13	EXT_IO8	In	-	Disable	100kΩPU	-
	14	EXT_IO9	In	-	Disable	Keeper	-
	15	EXT_IO10	In	-	Disable	Keeper	-
	16	EXT_IO11	In	-	Disable	Keeper	-
	17	EXT_IO12	In	-	Disable	Keeper	-
	18	EXT_IO13	In	-	Disable	Keeper	-
	21	EXT_IO14	Out	Low	Disable	Disable	-
	22	EXT_IO15	In	-	Disable	Keeper	-
	23	EXT_IO16	In	-	Disable	Keeper	-
	24	EXT_IO17	In	-	Disable	Keeper	-
25	EXT_IO18	In	-	Disable	100kΩPU	-	
26	EXT_IO19	In	-	Disable	100kΩPU	-	
27	EXT_IO20	Out	Low	Disable	Disable	-	
28	EXT_IO21	In	-	Disable	Disable	-	

コネクタ	ピン番号	信号名	リセット解除後の信号状態				基板上 Pull
			I/O	Pin State	Open Drain	Pull/Keeper	
CON11	8	LCD_LSCLK	Out	Low	Disable	Disable	47kΩPD
	9	LCD_HSYN	Out	Low	Disable	Disable	47kΩPD
	10	LCD_VSYN	Out	Low	Disable	Disable	47kΩPD
	11	LCD_OE_ACD	Out	Low	Disable	Disable	47kΩPD
	12	PWM01	In	-	Disable	100kΩPD	47kΩPD
	13	LCD_LD0	Out	Low	Disable	Disable	47kΩPD
	14	LCD_LD1	Out	Low	Disable	Disable	47kΩPD
	15	LCD_LD2	Out	Low	Disable	Disable	47kΩPD
	16	LCD_LD3	Out	Low	Disable	Disable	47kΩPD
	17	LCD_LD4	Out	Low	Disable	Disable	47kΩPD
	18	LCD_LD5	Out	Low	Disable	Disable	47kΩPD
	20	LCD_LD6	Out	Low	Disable	Disable	47kΩPU
	21	LCD_LD7	Out	Low	Disable	Disable	47kΩPD
	22	LCD_LD8	Out	Low	Disable	Disable	47kΩPD
	23	LCD_LD9	Out	Low	Disable	Disable	47kΩPD
	24	LCD_LD10	Out	Low	Disable	Disable	47kΩPD
	25	LCD_LD11	Out	Low	Disable	Disable	47kΩPD
	27	LCD_LD12	Out	Low	Disable	Disable	47kΩPD
	28	LCD_LD13	Out	Low	Disable	Disable	47kΩPD
	29	LCD_LD14	Out	Low	Disable	Disable	47kΩPU
	30	LCD_LD15	Out	Low	Disable	Disable	47kΩPU
	31	LCD_LD16	In	-	Enable	100kΩPU	-
	32	LCD_LD17	In	-	Disable	Disable	-
	39	EXT_IO24	In	-	Disable	47kΩPU	-
	40	EXT_IO25	In	-	Disable	100kΩPU	-
	41	EXT_IO26	In	-	Disable	100kΩPU	-
	42	EXT_IO27	In	-	Disable	100kΩPU	-
	43	EXT_IO28	In	-	Disable	100kΩPU	-
	44	EXT_IO29	In	-	Enable	100kΩPU	-
	45	EXT_IO30	In	-	Enable	100kΩPU	-
	46	EXT_IO31	In	-	Enable	100kΩPU	-
	47	EXT_IO32	In	-	Enable	100kΩPU	-
	48	EXT_IO33	In	-	Disable	Disable	-
	49	EXT_IO34	In	-	Disable	100kΩPD	-

[1]PD=Pull Down, PU=Pull Up

表 B.2 拡張インターフェースの信号状態(ブートローダー設定)

コネクタ	ピン番号	信号名	ブートローダー起動後の信号状態 <sup>[1]</sup>					
			Mux Mode	I/O	Pin State	Open Drain	Pull/ Keeper	Slew Rate
CON14	3	EXT_IO22	GPIO	In	-	Disable	100kΩPU	Slow
	4	EXT_IO23	GPIO	In	-	Disable	100kΩPU	Slow
CON9	1	EXT_IO0	GPIO	In	-	Disable	100kΩPU	Slow
	2	EXT_IO1	GPIO	In	-	Disable	100kΩPU	Slow
	3	EXT_IO2	GPIO	In	-	Disable	100kΩPU	Slow
	4	EXT_IO3	GPIO	In	-	Disable	100kΩPU	Slow
	5	EXT_IO4	GPIO	In	-	Disable	100kΩPU	Slow
	6	EXT_IO5	GPIO	In	-	Disable	100kΩPU	Slow
	11	EXT_IO6	GPIO	In	-	Disable	100kΩPU	Slow
	12	EXT_IO7	GPIO	In	-	Disable	100kΩPU	Slow
	13	EXT_IO8	GPIO	In	-	Disable	100kΩPU	Slow
	14	EXT_IO9	GPIO	In	-	Disable	100kΩPU	Slow
	15	EXT_IO10	GPIO	In	-	Disable	100kΩPU	Slow
	16	EXT_IO11	GPIO	In	-	Disable	100kΩPU	Slow
	17	EXT_IO12	GPIO	In	-	Disable	100kΩPU	Slow
	18	EXT_IO13	GPIO	In	-	Disable	100kΩPU	Slow
	21	EXT_IO14	GPIO	In	-	Disable	100kΩPU	Slow
	22	EXT_IO15	GPIO	In	-	Disable	100kΩPU	Slow
	23	EXT_IO16	GPIO	In	-	Disable	100kΩPU	Slow
	24	EXT_IO17	GPIO	In	-	Disable	100kΩPU	Slow
	25	EXT_IO18	GPIO	In	-	Disable	100kΩPU	Slow
	26	EXT_IO19	GPIO	In	-	Disable	100kΩPU	Slow
27	EXT_IO20	GPIO	Out	Low	Low	Disable	Disable	Fast
28	EXT_IO21	GPIO	Out	Low	Low	Disable	Disable	Fast

コネクタ	ピン番号	信号名	ブートローダー起動後の信号状態 <sup>[1]</sup>					
			Mux Mode	I/O	Pin State	Open Drain	Pull/ Keeper	Slew Rate
CON11	8	LCD_LSCLK	LCD	Out	Low	Disable	Disable	Fast
	9	LCD_HSYN	LCD	Out	Low	Disable	Disable	Slow
	10	LCD_VSYN	LCD	Out	Low	Disable	Disable	Slow
	11	LCD_OE_ACD	LCD	Out	Low	Disable	Disable	Slow
	12	PWMO1	PWMO1	Out	Low	Disable	100kΩPU	Slow
	13	LCD_LD0	LCD	Out	Low	Disable	Disable	Slow
	14	LCD_LD1	LCD	Out	Low	Disable	Disable	Slow
	15	LCD_LD2	LCD	Out	Low	Disable	Disable	Slow
	16	LCD_LD3	LCD	Out	Low	Disable	Disable	Slow
	17	LCD_LD4	LCD	Out	Low	Disable	Disable	Slow
	18	LCD_LD5	LCD	Out	Low	Disable	Disable	Slow
	20	LCD_LD6	LCD	Out	Low	Disable	Disable	Slow
	21	LCD_LD7	LCD	Out	Low	Disable	Disable	Slow
	22	LCD_LD8	LCD	Out	Low	Disable	Disable	Slow
	23	LCD_LD9	LCD	Out	Low	Disable	Disable	Slow
	24	LCD_LD10	LCD	Out	Low	Disable	Disable	Slow
	25	LCD_LD11	LCD	Out	Low	Disable	Disable	Slow
	27	LCD_LD12	LCD	Out	Low	Disable	Disable	Slow
	28	LCD_LD13	LCD	Out	Low	Disable	Disable	Slow
	29	LCD_LD14	LCD	Out	Low	Disable	Disable	Slow
	30	LCD_LD15	LCD	Out	Low	Disable	Disable	Slow
	31	LCD_LD16	LCD	Out	Low	Disable	100kΩPU	Slow
	32	LCD_LD17	LCD	Out	Low	Disable	100kΩPU	Slow
	39	EXT_IO24	GPIO	In	-	Disable	47kΩPU	Slow
	40	EXT_IO25	GPIO	In	-	Disable	100kΩPU	Slow
	41	EXT_IO26	GPIO	In	-	Disable	100kΩPU	Slow
	42	EXT_IO27	GPIO	In	-	Disable	100kΩPU	Slow
	43	EXT_IO28	GPIO	In	-	Disable	100kΩPU	Slow
	44	EXT_IO29	GPIO	In	-	Disable	100kΩPU	Slow
	45	EXT_IO30	GPIO	In	-	Disable	100kΩPU	Slow
	46	EXT_IO31	GPIO	In	-	Disable	100kΩPU	Slow
	47	EXT_IO32	GPIO	In	-	Disable	100kΩPU	Slow
48	EXT_IO33	GPIO	In	-	Disable	100kΩPU	Slow	
49	EXT_IO34	GPIO	In	-	Disable	100kΩPU	Slow	

<sup>[1]</sup>すべての信号について、出力電流を「Std」に設定。

### 改訂履歴

バージョン	年月日	改訂内容
1.0.0	2010.3.12	<ul style="list-style-type: none"> <li>・ 初版発行</li> </ul>
1.1.0	2010.4.30	<ul style="list-style-type: none"> <li>・ 「1. はじめに」 に Armadillo-400 シリーズの説明を追加</li> <li>・ 「1.2. アイコン」 を追加</li> <li>・ 「2.4. 電波障害について」 を追加</li> <li>・ 「表 3.1. Armadillo-400 シリーズ ボード仕様」 に Armadillo-420 を追記</li> <li>・ 「図 3.1. Armadillo-400 シリーズ ブロック図」 を修正</li> <li>・ 「表 4.1. Armadillo-400 シリーズ 物理メモリマップ」 に Armadillo-420 を追記</li> <li>・ 「5.1.1. Armadillo-420 インターフェースの配置」 を追加</li> <li>・ 「5.3. CON1 (microSD スロット)」 に注意事項を追加</li> <li>・ 「7.1. Armadillo-420 基板形状図」 を追加</li> <li>・ 「9. RTC オプションモジュール」 を追加</li> <li>・ 付録 A JTAG 変換ケーブル(OP-JC8P25-00)を追加</li> </ul>
1.2.0	2010.6.8	<ul style="list-style-type: none"> <li>・ 「5.3. CON1 (microSD スロット)」 に供給電源を制御する GPIO の説明を追記</li> <li>・ 「図 5.4. EXT_RESET*のタイミングチャート」 を追加</li> <li>・ 「図 5.5. EXT_RESET*の回路構成」 を追加</li> <li>・ 「表 5.13. CON9 信号マルチプレクス」 を追加</li> <li>・ 「表 5.16. CON11 信号マルチプレクス」 を追加</li> <li>・ 「表 5.19. CON14 信号マルチプレクス」 を追加</li> <li>・ 「5.9. CON10(i.MX257 JTAG インターフェース)」 にオプション品の JTAG 変換ケーブルの説明を追記</li> <li>・ 「5.18. 電源回路の構成」 を追加</li> <li>・ 「図 6.2. キーパッド信号の参考回路例」 を追加</li> <li>・ 「図 6.3. CAN 信号の参考回路例」 を追加</li> <li>・ 「表 9.1. RTC オプションモジュール仕様」 に注釈を追加</li> <li>・ 付録 B 拡張インターフェースの初期設定を追加</li> </ul>



Armadillo-400 シリーズハードウェアマニュアル  
Version 1.2.0  
2010/06/08

---

株式会社アットマークテクノ

060-0035 札幌市中央区北 5 条東 2 丁目 AFT ビル 6F TEL 011-207-6550 FAX 011-207-6570

---