

Armadillo-500 FX インターフェイスボード ハードウェアマニュアル

Version 1.2.3
2011/10/24

株式会社アットマークテクノ [<http://www.atmark-techno.com>]

Armadillo サイト [<http://armadillo.atmark-techno.com>]

Armadillo-500 FX インターフェイスボードハードウェアマニュアル

株式会社アットマークテクノ

060-0035 札幌市中央区北 5 条東 2 丁目 AFT ビル
TEL 011-207-6550 FAX 011-207-6570

製作著作 © 2008-2011 Atmark Techno, Inc.

Version 1.2.3
2011/10/24

目次

1. はじめに	7
1.1. 本書および関連ファイルのバージョンについて	7
1.2. 本書の構成	7
2. 注意事項	8
2.1. 安全に関する注意事項	8
2.2. 取扱い上の注意事項	9
2.3. ソフトウェア使用に関する注意事項	9
2.4. 保証について	9
2.5. 輸出について	9
2.6. 商標について	10
3. 概要	11
3.1. ボードおよび対応 LCD モジュール概要	11
3.2. ブロック図	12
4. 各種インターフェース仕様	13
4.1. 各種インターフェースの配置	13
4.2. CON1 (USB インターフェース 3)	14
4.3. CON2 (W-SIM インターフェース)	14
4.4. CON3 (SD インターフェース)	15
4.5. CON4 (マイク入力)	15
4.6. CON5 (ヘッドホン出力)	16
4.7. CON6 (スピーカー出力)	16
4.8. CON7 (シリアルインターフェース 1)	16
4.9. CON8 (シリアルインターフェース 3)	17
4.10. CON9 (京セラ LCD パネルインターフェース)	18
4.11. CON10 (京セラ LCD タッチパネルインターフェース)	19
4.12. CON11 (カメラインターフェース)	19
4.13. CON12 (汎用タッチパネルインターフェース)	20
4.14. CON13 (FX ボード LCD インターフェース)	20
4.15. CON14 (拡張キーパッドインターフェース)	21
4.16. CON15 (FX ボード拡張インターフェース)	21
4.16.1. UART1 (シリアルインターフェース 1)	22
4.16.2. UART2 (シリアルインターフェース 2)	22
4.16.3. UART5 (シリアルインターフェース 3)	22
4.16.4. USBH1 (USB インターフェース 3)	22
4.16.5. 1-wire (1 線式 調歩同期シリアルインターフェース)	23
4.16.6. I ² C1 (I ² C シリアルインターフェース)	23
4.16.7. SDHC2 (SD インターフェース)	23
4.16.8. GPIO (汎用入出力インターフェース)	23
4.16.9. CSI (カメラインターフェース)	23
4.16.10. KPP (キーパッドインターフェース)	23
4.16.11. DAM (デジタルオーディオインターフェース)	23
4.16.12. Audio (アナログオーディオインターフェース)	24
4.17. CON16,CON17 (電源入力)	25
4.17.1. CON16 (電源入力)	26
4.17.2. CON17 (電源入力)	27
4.18. CON18 (汎用 LCD パネルインターフェース)	27
4.19. CON20 (拡張 W-SIM インターフェース)	28
4.20. SW1~SW24 (内蔵キーパッド)	29
4.21. SW25 (リセットスイッチ)	30
5. 基板形状図	31

A. 基板リビジョンの確認方法 32

B. LCD パネルのドット欠けについて 33

 B.1. 点欠陥の定義 33

 B.2. 検査基準 33

目次

3.1. Armadillo-500 FX インターフェースボード ブロック図	12
4.1. 各種インターフェースの配置	13
4.2. 電源入力 ブロック図	26
4.3. AC アダプターの極性マーク	27
5.1. Armadillo-500 FX インターフェースボードの基板形状	31
A.1. 基板リビジョン位置	32

表目次

3.1. Armadillo-500 FX インターフェースボード仕様	11
3.2. 対応 LCD モジュール仕様	11
4.1. 各種インターフェースの内容	13
4.2. CON1 信号配列	14
4.3. CON2 信号配列	14
4.4. CON3 信号配列	15
4.5. CON4 信号配列	15
4.6. CON5 信号配列	16
4.7. CON6 信号配列	16
4.8. CON7 信号配列	17
4.9. CON8 信号配列	17
4.10. CON9 信号配列	18
4.11. CON10 信号配列	19
4.12. CON11 信号配列	19
4.13. CON12 信号配列	20
4.14. CON13 信号配列	20
4.15. CON14 信号配列	21
4.16. CON15 拡張機能	21
4.17. CON15 信号配列および GPIO マルチプレクス情報	24
4.18. CON17 信号配列	27
4.19. 電圧精度と最大定格電流	27
4.20. CON18 信号配列	27
4.21. CON20 信号配列	28
4.22. 内蔵キーパッド配列表	29
4.23. 内蔵キーパッドマトリクス接続表	29
B.1. 点欠陥許容範囲	33

1. はじめに

1.1. 本書および関連ファイルのバージョンについて

本書を含めた関連マニュアル、ソースファイルやイメージファイルなどの関連ファイルは最新版を使用することをおすすめいたします。本書を読み進める前に、Armadillo サイト(<http://armadillo.atmark-techno.com>)から最新版の情報をご確認ください。

1.2. 本書の構成

本マニュアルは、Armadillo シリーズを使用する上で必要な情報のうち、以下の点について記載されています。

- ・ ハードウェア概要
- ・ メモリマップ
- ・ インターフェース仕様
- ・ 基板の形状
- ・ ケースの形状(Armadillo-2x0 のみ)
- ・ LCD パネル仕様(Armadillo-500 FX インターフェースボードのみ)

Armadillo シリーズの機能を最大限に引き出すために、ご活用いただければ幸いです。

2. 注意事項

2.1. 安全に関する注意事項

本製品を安全にご使用いただくために、特に以下の点にご注意ください。



- ・ ご使用の前に必ず製品マニュアルおよび関連資料をお読みになり、使用上の注意を守って正しく安全にお使いください。
- ・ マニュアルに記載されていない操作・拡張などを行う場合は、弊社 Web サイトに掲載されている資料やその他技術情報を十分に理解した上で、お客様自身の責任で安全にお使いください。
- ・ 水・湿気・ほこり・油煙等の多い場所に設置しないでください。火災、故障、感電などの原因になる場合があります。
- ・ 本製品に搭載されている部品の一部は、発熱により高温になる場合があります。周囲温度や取扱いによってはやけどの原因となる恐れがあります。本体の電源が入っている間、または電源切断後本体の温度が下がるまでの間は、基板上の電子部品、及びその周辺部分には触れないでください。
- ・ 本製品を使用して、お客様の仕様による機器・システムを開発される場合は、製品マニュアルおよび関連資料、弊社 Web サイトで提供している技術情報のほか、関連するデバイスのデータシート等を熟読し、十分に理解した上で設計・開発を行ってください。また、信頼性および安全性を確保・維持するため、事前に十分な試験を実施してください。
- ・ 本製品は、機能・精度において極めて高い信頼性・安全性が必要とされる用途(医療機器、交通関連機器、燃焼制御、安全装置等)での使用を意図しておりません。これらの設備や機器またはシステム等に使用された場合において、人身事故、火災、損害等が発生した場合、当社はいかなる責任も負いかねます。
- ・ 本製品には、一般電子機器用(OA 機器・通信機器・計測機器・工作機械等)に製造された半導体部品を使用しています。外来ノイズやサージ等により誤作動や故障が発生する可能性があります。万一誤作動または故障などが発生した場合に備え、生命・身体・財産等が侵害されることのないよう、装置としての安全設計(リミットスイッチやヒューズ・ブレーカー等の保護回路の設置、装置の多重化等)に万全を期し、信頼性および安全性維持のための十分な措置を講じた上でお使いください。
- ・ 無線 LAN 機能を搭載した製品は、心臓ペースメーカーや補聴器などの医療機器、火災報知器や自動ドアなどの自動制御器、電子レンジ、高度な電子機器やテレビ・ラジオに近接する場所、移動体識別用の構

内無線局および特定小電力無線局の近くで使用しないでください。製品が発生する電波によりこれらの機器の誤作動を招く恐れがあります。

2.2. 取扱い上の注意事項

本製品に恒久的なダメージをあたえないよう、取扱い時には以下のような点にご注意ください。

- | | |
|--------------|--|
| 本製品の改造 | 本製品に改造 ^[1] を行った場合、また CPU モジュールの着脱を行なった場合は保証対象外となりますので十分ご注意ください。また、改造やコネクタ等の増設 ^[2] を行う場合は、作業前に必ず動作確認を行ってください。 |
| 電源投入時のコネクタ着脱 | 本製品や周辺回路に電源が入っている状態で、活線挿抜対応インターフェース(USB インターフェース 3, W-SIM スロット, SD スロット, モノラルマイク入力ジャック, ステレオヘッドフォンジャック, スピーカ出力端子)以外へのコネクタ着脱は、絶対に行わないでください。 |
| 静電気 | 本製品には CMOS デバイスを使用していますので、ご使用になる時までは、帯電防止対策された出荷時のパッケージ等にて保管してください。 |
| ラッチアップ | 電源および入出力からの過大なノイズやサージ、電源電圧の急激な変動等により、使用している CMOS デバイスがラッチアップを起こす可能性があります。いったんラッチアップ状態となると、電源を切断しないかぎりこの状態が維持されるため、デバイスの破損につながる可能性があります。ノイズの影響を受けやすい入出力ラインには、保護回路を入れることや、ノイズ源となる装置と共通の電源を使用しない等の対策をとることをお勧めします。 |
| 衝撃 | 落下や衝撃などの強い振動を与えないでください。 |

2.3. ソフトウェア使用に関する注意事項

- | | |
|--------------------|--|
| 本製品に含まれるソフトウェアについて | 本製品に含まれるソフトウェア(付属のドキュメント等も含みます)は、現状有姿(AS IS)にて提供いたします。お客様ご自身の責任において、使用用途・目的の適合について、事前に十分な検討と試験を実施した上でお使いください。当社は、当該ソフトウェアが特定の目的に適合すること、ソフトウェアの信頼性および正確性、ソフトウェアを含む本製品の使用による結果について、お客様に対しなんら保証も行わないものとさせていただきます。 |
|--------------------|--|

2.4. 保証について

本製品の本体基板は、製品に添付もしくは弊社 Web サイトに記載している「製品保証規定」に従い、ご購入から 1 年間の交換保証を行っています。添付品およびソフトウェアは保証対象外となりますのでご注意ください。

製品保証規定 <http://www.atmark-techno.com/support/warranty-policy>

2.5. 輸出について

本製品の開発・製造は、原則として日本国内での使用を想定して実施しています。本製品を輸出する際は、輸出者の責任において、輸出関連法令等を遵守し、必要な手続きを行ってください。海外の法令

^[1]コネクタ非搭載箇所へのコネクタ等の増設は除く。

^[2]コネクタを増設する際にはマスキングを行い、周囲の部品に半田くず、半田ボール等付着しないよう十分にご注意ください。

および規則への適合については当社はなんらの保証を行うものではありません。本製品および関連技術は、大量破壊兵器の開発目的、軍事利用その他軍事用途の目的、その他国内外の法令および規則により製造・使用・販売・調達が禁止されている機器には使用することができません。

2.6. 商標について

- ・ Armadillo は株式会社アットマークテクノの登録商標です。その他の記載の商品名および会社名は、各社・各団体の商標または登録商標です。™、®マークは省略しています。
- ・ SD、SDHC、microSD、microSDHC、SDIO ロゴは SD-3C、LLC の商標です。



3. 概要

3.1. ボードおよび対応 LCD モジュール概要

Armadillo-500 FX インターフェースボードは、FX ボードと接続して、FX ボードの機能を拡張するためのボードです。また、京セラ製タッチパネル内蔵 LCD パネル専用のコネクタを搭載しております。

基板の仕様を「表 3.1. Armadillo-500 FX インターフェースボード仕様」、対応 LCD パネルの仕様を「表 3.2. 対応 LCD モジュール仕様」に示します。

表 3.1 Armadillo-500 FX インターフェースボード仕様

シリアル	RS232C 2 ポート (D-Sub9 ピン ハードフロー無し×1、 10 ピン 2.54mm ピッチ ハードフロー対応×1)
USB	USB 2.0 Host A コネクタ (Full Speed 対応) ×1
SD/MMC	SD スロット×1
W-SIM	W-SIM スロット×1 ※データ通信/音声通信対応
ビデオ	バックライト LED ドライバ内蔵 京セラ製 5.7 インチ VGA TFT 「TCG057VGLBB-G00」用コネクタ×1 汎用 LCD I/F コネクタ×1
タッチパネル	抵抗式タッチスクリーンコントローラ内蔵 京セラ製 5.7 インチ VGA TFT 「TCG057VGLBB-G00」用コネクタ×1 汎用タッチスクリーン I/F コネクタ×1
オーディオ	モノラルスピーカー出力コネクタ ステレオヘッドホン出力ステレオミニジャック モノラルマイク入力ミニジャック
カメラ	8 ビットデジタル入力
キーボード	24 キー搭載 拡張キーボードインターフェース (最大 30 キー)

表 3.2 対応 LCD モジュール仕様

メーカー	京セラ
タイプ	TFT
色数	18bit
サイズ	5.7 インチ
解像度	VGA (640x480)
バックライト	LED
型番	TCG057VGLBB-G00

3.2. ブロック図

Armadillo-500 FX インターフェースボードのブロック図を「図 3.1. Armadillo-500 FX インターフェースボード ブロック図」示します。

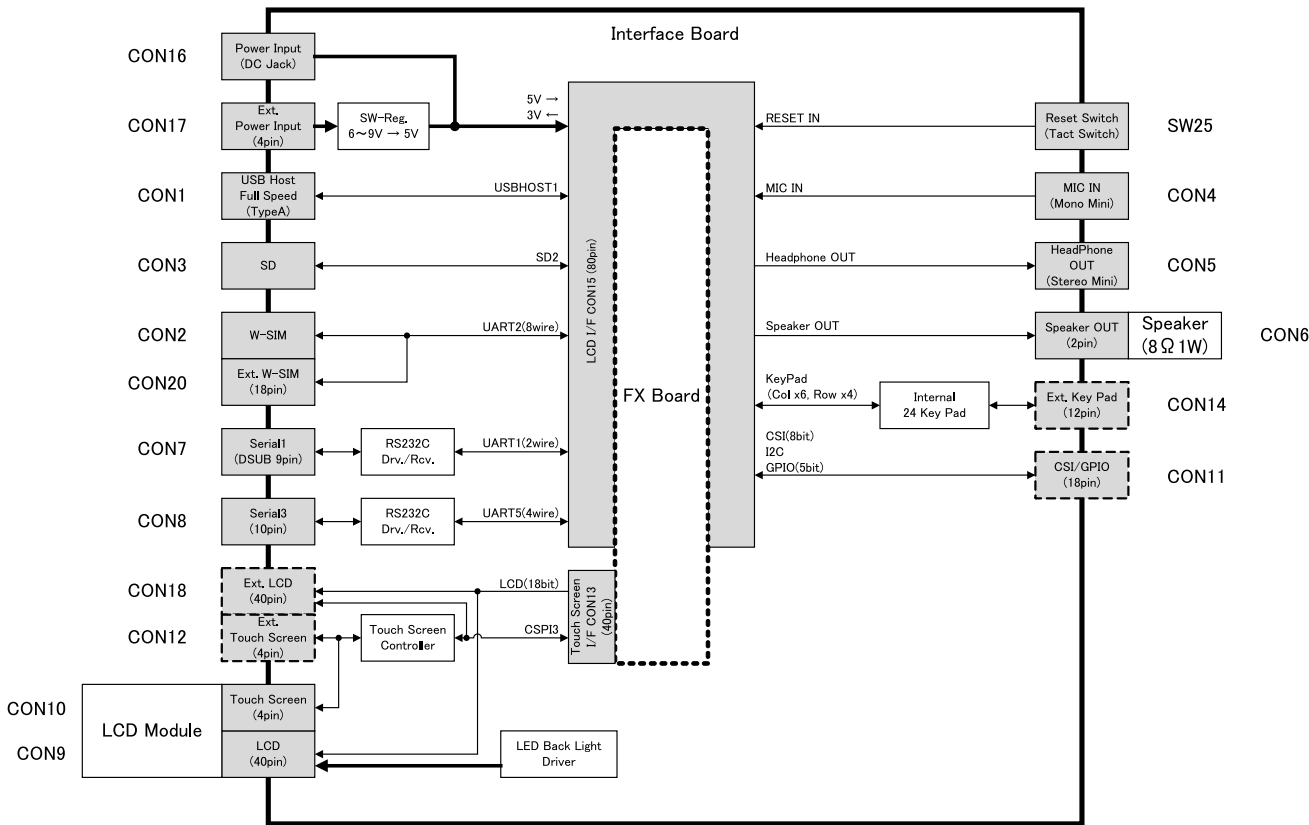


図 3.1 Armadillo-500 FX インターフェースボード ブロック図

4. 各種インターフェース仕様

4.1. 各種インターフェースの配置

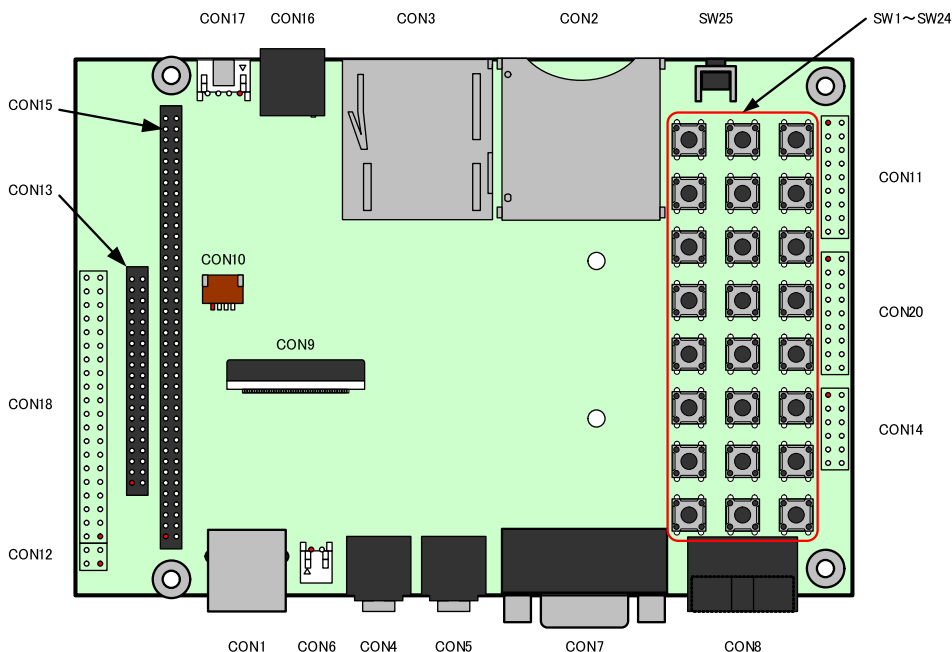


図 4.1 各種インターフェースの配置

表 4.1 各種インターフェースの内容

部品番号	インターフェース	形状	備考
CON1	USB 3	Type-A コネクタ	
CON2	W-SIM	W-SIM スロット	
CON3	SD	SD スロット	
CON4	マイク入力	ミニジャック	
CON5	ヘッドホン出力	ミニジャック	
CON6	スピーカー出力	ピンヘッダ(2P) (2.00mm ピッチ)	
CON7	シリアル 1	D-Sub9 ピン(オス)	
CON8	シリアル 3	ピンヘッダ(10P) (2.54mm ピッチ)	
CON9	京セラ LCD パネル	FFC コネクタ(40P) (0.5mm ピッチ)	
CON10	京セラ LCD タッチパネル	FFC コネクタ(4P) (1.25mm ピッチ)	
CON11	カメラ	ピンヘッダ(18P) (2.54mm ピッチ)	コネクタ非搭載
CON12	汎用タッチパネル	ピンヘッダ(4P) (2.54mm ピッチ)	コネクタ非搭載
CON13	FX ボード LCD	ピンヘッダ(40P) (2.00mm ピッチ)	
CON14	拡張キーパッド	ピンヘッダ(12P) (2.54mm ピッチ)	コネクタ非搭載

部品番号	インターフェース	形状	備考
CON15	FX ボード拡張	ピンヘッダ(80P) (2.00mm ピッチ)	
CON16	電源入力	DC ジャック	
CON17	電源入力	コネクタ(4P) (2.00mm ピッチ)	
CON18	汎用 LCD パネル	ピンヘッダ(40P) (2.54mm ピッチ)	コネクタ非搭載
CON20	拡張 W-SIM	ピンヘッダ(18P) (2.54mm ピッチ)	コネクタ非搭載
SW1~SW24	内蔵キーパッド	タクトスイッチ	
SW25	リセットスイッチ	タクトスイッチ	

4.2. CON1 (USB インターフェース 3)

CON1 は USB インターフェースです。USB トランシーバを経由して i.MX31 の USB コントローラに接続されています。

- ・ データ転送モード : USB 2.0 Full Speed (12Mbps) 、 Low Speed (1.5Mbps)
- ・ 供給電源 : 電圧+5V、電流 500mA (Max)
- ・ コネクタ形状 : Type-A
- ・ コントローラ : i.MX31 内蔵 USB コントローラ (USBHOST1 ポート)

表 4.2 CON1 信号配列

ピン番号	信号名	I/O	機能
1	+5V	Power	USB 電源(+5V、最大 500mA の供給可能)
2	USB-	In/Out	USB のマイナス側信号
3	USB+	In/Out	USB のプラス側信号
4	GND	Power	USB 電源(GND)

※Armadillo サイト [<http://armadillo.atmark-techno.com/>]にて、動作確認済み USB デバイス情報を随時更新していますのでご確認ください。

4.3. CON2 (W-SIM インターフェース)

CON2 は W-SIM インターフェースです。UART は i.MX31 の UART コントローラ(UART2)に、PCM CODEC は DAM(デジタルオーディオマルチプレクサ)ポート 4 に接続されています。

表 4.3 CON2 信号配列

ピン番号	信号名	I/O	機能
1	TXD	Out	i.MX31 の TXD2 ピンに接続
2	RXD	In	i.MX31 の RXD2 ピンに接続
3	RTS	Out	i.MX31 の RTS2 ピンに接続
4	CTS	Out	i.MX31 の CTS2 ピンに接続
5	DTR	In	i.MX31 の DTR_DTE1 ピンに接続
6	DCD	In	i.MX31 の DCD_DTE1 ピンに接続
7	RI	In	i.MX31 の RI_DTE1 ピンに接続
8	INS	In	i.MX31 の DSR_DTE1 ピンに接続
9	VCC	Power	電源(5V)
10	GND	Power	電源(GND)

ピン番号	信号名	I/O	機能
11	PCMCLK	Out	i.MX31 の SCK4 ピンに接続
12	PCMSYNC	Out	i.MX31 の SFS4 ピンに接続
13	PCMIN	In	i.MX31 の SRXD4 ピンに接続
14	PCMOUT	Out	i.MX31 の STXD4 ピンに接続
15	IF_SEL	Out	GND へ接続
16	DISP1	In	i.MX31 の SVEN0 ピンに接続
17	DISP2	In	i.MX31 の STX0 ピンに接続
18	DISP3	In	i.MX31 の SRX0 ピンに接続

4.4. CON3 (SD インターフェース)

CON3 は SD インターフェースです。i.MX31 の SD/MMC コントローラ(SDHC2)に接続されています。

表 4.4 CON3 信号配列

ピン番号	信号名	I/O	機能
1	CD/DAT3	In/Out	データバス(bit3)、i.MX31 の PC_PWRON ピンに接続
2	CMD	In/Out	コマンド/レスポンス、i.MX31 の PC_CD1_B ピンに接続
3	VSS	Power	電源(GND)
4	VDD	Power	電源(+3V)
5	CLK	Out	クロック、i.MX31 の PC_CD2_B ピンに接続
6	VSS	Power	電源(GND)
7	DAT0	In/Out	データバス(bit0)、i.MX31 の PC_WAIT ピンに接続
8	DAT1	In/Out	データバス(bit1)、i.MX31 の PC_READY ピンに接続
9	DAT2	In/Out	データバス(bit2)、i.MX31 の PC_VS1 ピンに接続
10	CD_SW	In	カード検出(Low : カード挿入、High : カード未挿入)、i.MX31 の CSI_D4(GPIO3_4) ピンに接続
11	COMMON	-	GND と接続
12	WP_SW	-	-

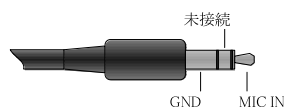
Armadillo サイト [<http://armadillo.atmark-techno.com/>]にて、動作確認済み SD/MMC カード情報を随時更新していますのでご確認ください。

4.5. CON4 (マイク入力)

CON4 はモノラルマイク入力です。FX ボード拡張インターフェース入力を經由して、FX ボードのオーディオコーデック IC(IC11)に接続されています。コーデック IC は、i.MX31 の DAM(デジタルオーディオマルチプレクサ) ポート 5 に接続されています。

表 4.5 CON4 信号配列

ピン番号	信号名	I/O	機能
1	GND	Power	電源(GND)
2	MIC_IN	In	コーデック IC(FX ボード IC11)の LIP ピンに接続
3	-	-	-
4	-	-	-
5	-	-	-

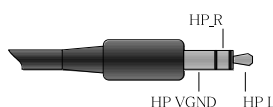


4.6. CON5 (ヘッドホン出力)

CON5 はステレオヘッドホン出力です。FX ボード拡張インターフェース入力を経由して、FX ボードのオーディオコーデック IC(IC11)に接続されています。コーデック IC は、i.MX31 の DAM(デジタルオーディオマルチプレクサ) ポート 5 に接続されています。

表 4.6 CON5 信号配列

ピン番号	信号名	I/O	機 能
1	HP_VGND	Power	コーデック IC(FX ボード IC11)の OUT3 ピンに接続
2	HP_L	Out	コーデック IC(FX ボード IC11)の LOU1 ピンに接続
3	HP_R	Out	コーデック IC(FX ボード IC11)の ROU1 ピンに接続
4	-	-	-
5	HP_DET	In	コーデック IC(FX ボード IC11)の GPIO1 ピンに接続



4.7. CON6 (スピーカー出力)

CON6 はモノラルスピーカー出力です。FX ボード拡張インターフェース入力を経由して、FX ボードのオーディオコーデック IC(IC11)に接続されています。コーデック IC は、i.MX31 の DAM(デジタルオーディオマルチプレクサ) ポート 5 に接続されています。

表 4.7 CON6 信号配列

ピン番号	信号名	I/O	機 能
1	SPK-	Out	コーデック IC(FX ボード IC11)の LOU2 ピンに接続(出カインピーダンス 8Ω)
2	SPK+	Out	コーデック IC(FX ボード IC11)の ROU2 ピンに接続(出カインピーダンス 8Ω)



スピーカー出力端子(SPK-,SPK+)は、アンプからの差動出力となっていますので、スピーカー出力端子と GND は絶対に接続しないでください、接続するとアンプの出力がショートしてしまい IC が壊れる可能性があります。

また、液晶モデル開発セットで使用しているスピーカーは以下の通りです。

- ・ メーカー: CUI
- ・ 型番: GC0351N
- ・ インピーダンス: 8Ω
- ・ 定格出力: 1W

4.8. CON7 (シリアルインターフェース 1)

CON7 は非同期 (調歩同期) シリアルインターフェースです。i.MX31 の UART コントローラに接続されています。

- ・ 信号入出力レベル : RS232C レベル

- ・ 最大データ転送レート：230.4kbps
- ・ フロー制御：無し
- ・ コントローラ：i.MX31 内蔵 UART コントローラ (ポート 1)

表 4.8 CON7 信号配列

ピン番号	信号名	I/O	機 能
1	-	-	-
2	UART1_RXD	In	受信データ、i.MX31 の RXD1 ピンに接続
3	UART1_TXD	Out	送信データ、i.MX31 の TXD1 ピンに接続
4	-	-	-
5	GND	Power	電源(GND)
6	-	-	-
7	RTS	-	CTS ピンと接続 (ループバック)
8	CTS	-	RTS ピンと接続 (ループバック)
9	-	-	-



TXD1,RXD1 は FX ボードの CON7 にも接続されておりますが、同時利用には対応していませんので、どちらかひとつのコネクタでのみご利用ください。

4.9. CON8 (シリアルインターフェース 3)

CON8 は非同期 (調歩同期) シリアルインターフェースです。i.MX31 の UART コントローラに接続されています。

- ・ 信号入出力レベル：RS232C レベル
- ・ 最大データ転送レート：230.4kbps
- ・ フロー制御：RTS,CTS
- ・ コントローラ：i.MX31 内蔵 UART コントローラ (ポート 5)

表 4.9 CON8 信号配列

ピン番号	信号名	I/O	機 能
1	-	-	-
2	-	-	-
3	UART5_RXD	In	受信データ、i.MX31 の RXD5 ピンに接続
4	UART5_RTS	Out	送信要求、i.MX31 の CTS5 ピンに接続
5	UART5_TXD	Out	送信データ、i.MX31 の TXD5 ピンに接続
6	UART5_CTS	In	送信可能、i.MX31 の RTS5 ピンに接続
7	-	-	-
8	-	-	-
9	GND	Power	電源(GND)
10	-	-	-

4.10. CON9 (京セラ LCD パネルインターフェース)

CON9 は、京セラ LCD パネルインターフェースです。CON9 には京セラ製タッチパネル内蔵 LCD パネル「TCG057VGLBB-G00」を接続可能です。i.MX31 の同期ディスプレイコントローラと、Texas Instruments 製 LED バックライトドライバー IC「TPS61160」(IC5)に接続されています。



CON18 とは、パラレル接続しており同時利用には対応していませんので、どちらかひとつのコネクタでのみご利用ください。

表 4.10 CON9 信号配列

ピン番号	信号名	I/O	機 能
1	GND	Power	電源(GND)
2	CK	Out	i.MX31 の IPU_FPSHIFT ピンに接続
3	HSYNC	Out	i.MX31 の IPU_HSYNC ピンに接続
4	VSYNC	Out	i.MX31 の IPU_VSYNC3 ピンに接続
5	GND	Power	電源(GND)
6	R0	Out	i.MX31 の IPU_LD12 ピンに接続
7	R1	Out	i.MX31 の IPU_LD13 ピンに接続
8	R2	Out	i.MX31 の IPU_LD14 ピンに接続
9	R3	Out	i.MX31 の IPU_LD15 ピンに接続
10	R4	Out	i.MX31 の IPU_LD16 ピンに接続
11	R5	Out	i.MX31 の IPU_LD17 ピンに接続
12	GND	Power	電源(GND)
13	G0	Out	i.MX31 の IPU_LD6 ピンに接続
14	G1	Out	i.MX31 の IPU_LD7 ピンに接続
15	G2	Out	i.MX31 の IPU_LD8 ピンに接続
16	G3	Out	i.MX31 の IPU_LD9 ピンに接続
17	G4	Out	i.MX31 の IPU_LD10 ピンに接続
18	G5	Out	i.MX31 の IPU_LD11 ピンに接続
19	GND	Power	電源(GND)
20	B0	Out	i.MX31 の IPU_LD0 ピンに接続
21	B1	Out	i.MX31 の IPU_LD1 ピンに接続
22	B2	Out	i.MX31 の IPU_LD2 ピンに接続
23	B3	Out	i.MX31 の IPU_LD3 ピンに接続
24	B4	Out	i.MX31 の IPU_LD4 ピンに接続
25	B5	Out	i.MX31 の IPU_LD5 ピンに接続
26	GND	Power	電源(GND)
27	ENAB	Out	i.MX31 の IPU_DRDY ピンに接続
28	VDD	Power	電源(+3V)
29	VDD	Power	電源(+3V)
30	R/L	Out	GND へ接続接続
31	U/D	Out	+3V へ接続
32	-	-	-
33	CA1	Power	LED ドライバー(IC5)の FB ピンに接続
34	CA2	Power	LED ドライバー(IC5)の FB ピンに接続
35	CA3	Power	LED ドライバー(IC5)の FB ピンに接続
36	-	-	-
37	AN1	Power	LED ドライバー(IC5)の SW ピンに接続
38	AN2	Power	LED ドライバー(IC5)の SW ピンに接続
39	AN3	Power	LED ドライバー(IC5)の SW ピンに接続

ピン番号	信号名	I/O	機 能
40	-	-	-

4.11. CON10 (京セラ LCD タッチパネルインターフェース)

CON10 は、京セラ LCD タッチパネルインターフェースです。CON10 には、京セラ製タッチパネル内蔵 LCD パネル「TCG057VGLBB-G00」用抵抗式タッチパネルを接続可能です。Texas Instruments 製タッチパネルコントローラ IC「TSC2046」(IC6)に接続されており、タッチパネルコントローラ IC は i.MX31 の同期式シリアルインターフェース(CSPI3)に接続されています。

表 4.11 CON10 信号配列

ピン番号	信号名	I/O	機 能
1	yL	In/Out	タッチパネルコントローラ(IC6)の Y+ピンに接続
2	xL	In/Out	タッチパネルコントローラ(IC6)の X-ピンに接続
3	yU	In/Out	タッチパネルコントローラ(IC6)の Y-ピンに接続
4	xR	In/Out	タッチパネルコントローラ(IC6)の X+ピンに接続



CON12 とはパラレル接続しており、同時利用には対応していませんので、どちらかひとつのコネクタでのみご利用ください。

4.12. CON11 (カメラインターフェース)

CON11 はカメラインターフェースです。i.MX31 の CSI に接続されています。

表 4.12 CON11 信号配列

ピン番号	信号名	I/O	機 能
1	GPIO3_0	In/Out	i.MX31 の GPIO3_0 ピンに接続
2	GPIO3_1	In/Out	i.MX31 の GPIO3_1 ピンに接続
3	I2C1_CLK	In/Out	i.MX31 の I2C1_CLK ピンに接続
4	I2C1_DAT	In/Out	i.MX31 の I2C1_DAT ピンに接続
5	CSI_D8	In/Out	i.MX31 の CSI_D8 ピンに接続
6	CSI_D9	In/Out	i.MX31 の CSI_D9 ピンに接続
7	CSI_D10	In/Out	i.MX31 の CSI_D10 ピンに接続
8	CSI_D11	In/Out	i.MX31 の CSI_D11 ピンに接続
9	CSI_D12	In/Out	i.MX31 の CSI_D12 ピンに接続
10	CSI_D13	In/Out	i.MX31 の CSI_D13 ピンに接続
11	CSI_D14	In/Out	i.MX31 の CSI_D14 ピンに接続
12	CSI_D15	In/Out	i.MX31 の CSI_D15 ピンに接続
13	CSI_MCLK	Out	i.MX31 の CSI_MCLK ピンに接続
14	CSI_VSYNC	Out	i.MX31 の CSI_VSYNC ピンに接続
15	CSI_HSYNC	Out	i.MX31 の CSI_HSYNC ピンに接続
16	CSI_PIXCLK	Out	i.MX31 の CSI_PIXCLK ピンに接続
17	GND	Power	電源(GND)
18	+3V	Power	電源(+3V)

4.13. CON12 (汎用タッチパネルインターフェース)

CON12 は、汎用タッチパネルインターフェースです。タッチパネルコントローラ IC(IC6)に接続されており、タッチパネルコントローラ IC は i.MX31 の同期式シリアルインターフェース(CSPI3)に接続されています。

表 4.13 CON12 信号配列

ピン番号	信号名	I/O	機能
1	yL	In/Out	タッチパネルコントローラ(IC6)の Y+ピンに接続
2	xL	In/Out	タッチパネルコントローラ(IC6)の X-ピンに接続
3	yU	In/Out	タッチパネルコントローラ(IC6)の Y-ピンに接続
4	xR	In/Out	タッチパネルコントローラ(IC6)の X+ピンに接続



CON10 とはパラレル接続しており、同時利用には対応していませんので、どちらかひとつのコネクタでのみご利用ください。

4.14. CON13 (FX ボード LCD インターフェース)

CON13 は、FX ボードからの LCD ディスプレイ信号を入力するためのインターフェースです。i.MX31 の同期ディスプレイコントローラに接続されています。

- ・ 最大解像度：800x600 (18bit)
- ・ コネクタ形状：40 ピン (2.00mm ピッチ)
- ・ コントローラ：i.MX31 内蔵同期ディスプレイコントローラ (SDC)

表 4.14 CON13 信号配列

ピン番号	信号名	I/O	機能
1	SCLK0	In	i.MX31 の SCLK0 ピンに接続
2	CSPI2_SS1	Out	i.MX31 の CSPI2_SS1 ピンに接続
3	CSPI2_SS0	Out	i.MX31 の CSPI2_SS0 ピンに接続
4	CSPI3_SCLK	Out	i.MX31 の CSPI3_SCLK ピンに接続
5	CSPI3_MISO	In	i.MX31 の CSPI3_MISO ピンに接続
6	CSPI3_MOSI	Out	i.MX31 の CSPI3_MOSI ピンに接続
7	GND	Power	電源(GND)
8	+3V	Power	電源(+3V)
9	IPU_LD5	Out	i.MX31 の IPU_LD5 ピンに接続
10	IPU_LD4	Out	i.MX31 の IPU_LD4 ピンに接続
11	IPU_LD3	Out	i.MX31 の IPU_LD3 ピンに接続
12	IPU_LD2	Out	i.MX31 の IPU_LD2 ピンに接続
13	IPU_LD1	Out	i.MX31 の IPU_LD1 ピンに接続
14	IPU_LD0	Out	i.MX31 の IPU_LD0 ピンに接続
15	GND	Power	電源(GND)
16	IPU_LD11	Out	i.MX31 の IPU_LD11 ピンに接続
17	IPU_LD10	Out	i.MX31 の IPU_LD10 ピンに接続
18	IPU_LD9	Out	i.MX31 の IPU_LD9 ピンに接続
19	IPU_LD8	Out	i.MX31 の IPU_LD8 ピンに接続
20	IPU_LD7	Out	i.MX31 の IPU_LD7 ピンに接続

ピン番号	信号名	I/O	機 能
21	IPU_LD6	Out	i.MX31 の IPU_LD6 ピンに接続
22	GND	Power	電源(GND)
23	IPU_LD17	Out	i.MX31 の IPU_LD17 ピンに接続
24	IPU_LD16	Out	i.MX31 の IPU_LD16 ピンに接続
25	IPU_LD15	Out	i.MX31 の IPU_LD15 ピンに接続
26	IPU_LD14	Out	i.MX31 の IPU_LD14 ピンに接続
27	IPU_LD13	Out	i.MX31 の IPU_LD13 ピンに接続
28	IPU_LD12	Out	i.MX31 の IPU_LD12 ピンに接続
29	GND	Power	電源(GND)
30	IPU_CONTRAST	Out	i.MX31 の IPU_CONTRAST ピンに接続
31	IPU_DRDY0	Out	i.MX31 の IPU_DRDY ピンに接続
32	IPU_VSYNC3	Out	i.MX31 の IPU_VSYNC3 ピンに接続
33	IPU_HSYNC	Out	i.MX31 の IPU_HSYNC ピンに接続
34	IPU_FPSHIFT	Out	i.MX31 の IPU_FPSHIFT ピンに接続
35	GND	Power	電源(GND)
36	GND	Power	電源(GND)
37	+3V	Power	電源(+3V)
38	+3V	Power	電源(+3V)
39	VBATT	Power	電源(+3.4V~5.5V)
40	VBATT	Power	電源(+3.4V~5.5V)

4.15. CON14 (拡張キーパッドインターフェース)

CON14 は、拡張キーパッドインターフェースです。インターフェースボードに搭載されている 24 個のキーパッドとはパラレル接続になっています。

表 4.15 CON14 信号配列

ピン番号	信号名	I/O	機 能
1	KEY_COL2	In/Out	i.MX31 の KEY_COL2 ピンに接続
2	KEY_COL3	In/Out	i.MX31 の KEY_COL3 ピンに接続
3	KEY_COL4	In/Out	i.MX31 の KEY_COL4 ピンに接続
4	KEY_COL5	In/Out	i.MX31 の KEY_COL5 ピンに接続
5	KEY_COL6	In/Out	i.MX31 の KEY_COL6 ピンに接続
6	KEY_COL7	In/Out	i.MX31 の KEY_COL7 ピンに接続
7	KEY_ROW3	In/Out	i.MX31 の KEY_ROW3 ピンに接続
8	KEY_ROW4	In/Out	i.MX31 の KEY_ROW4 ピンに接続
9	KEY_ROW5	In/Out	i.MX31 の KEY_ROW5 ピンに接続
10	KEY_ROW6	In/Out	i.MX31 の KEY_ROW6 ピンに接続
11	KEY_ROW7	In/Out	i.MX31 の KEY_ROW7 ピンに接続
12	GND	Power	電源(GND)

4.16. CON15 (FX ボード拡張インターフェース)

CON15 は、FX ボードからの拡張信号を入力するためのインターフェースです。各インターフェースの I/O レベルは、+3V です。拡張機能を「表 4.16. CON15 拡張機能」に示します。

表 4.16 CON15 拡張機能

機能名	内 容
UART1	調歩同期シリアルインターフェース 1(ハードウェアフロー無し)
UART2	調歩同期シリアルインターフェース 2(6 線フロー有り)
UART5	調歩同期シリアルインターフェース 3(2 線フロー有り)
USBH1	USB インターフェース 3

機能名	内 容
1-wire	1 線式 調歩同期シリアルインターフェース
I2C1	I2C シリアルインターフェース
SDHC2	SD インターフェース
GPIO	汎用入出力インターフェース
CSI	カメラインターフェース
KPP	キーパッドインターフェース
DAM	デジタルオーディオインターフェース
Audio	アナログオーディオインターフェース

4.16.1. UART1 (シリアルインターフェース 1)

- ・ 信号入出力レベル：+3V I/O レベル
- ・ 最大データ転送レート：1.875Mbps
- ・ フロー制御：無し
- ・ コントローラ：i.MX31 内蔵 UART コントローラ (ポート 1)



信号線は FX ボードの CON7 にも接続されておりますが、同時利用には対応していませんので、どちらかひとつのコネクタでのみご利用ください。

4.16.2. UART2 (シリアルインターフェース 2)

- ・ 信号入出力レベル：+3V I/O レベル
- ・ 最大データ転送レート：1.875Mbps
- ・ フロー制御：CTS、RTS、DTR、DSR、DCD、RI
- ・ コントローラ：i.MX31 内蔵 UART コントローラ (ポート 2)

4.16.3. UART5 (シリアルインターフェース 3)

- ・ 信号入出力レベル：+3V I/O レベル
- ・ 最大データ転送レート：1.875Mbps
- ・ フロー制御：CTS、RTS
- ・ コントローラ：i.MX31 内蔵 UART コントローラ (ポート 5)

4.16.4. USBH1 (USB インターフェース 3)

USBH1 は USB シリアルインターフェースです。USB トランシーバを経由して i.MX31 の USB コントローラに接続されています。

- ・ データ転送モード：USB 2.0 Full Speed (12Mbps)、Low Speed (1.5Mbps)
- ・ コントローラ：i.MX31 内蔵 USB コントローラ (USBHOST1 ポート)

4.16.5. 1-wire (1 線式 調歩同期シリアルインターフェース)

1-wire は 1 線式 調歩同期シリアルインターフェースです。i.MX31 の 1-wire コントローラに接続されています。

- ・ 信号入出力レベル：+3V I/O レベル

4.16.6. I²C1 (I²C シリアルインターフェース)

I²C1 は I²C シリアルインターフェースです。i.MX31 の I²C コントローラ(ポート 1)に接続されています。

- ・ 信号入出力レベル：+3V I/O レベル

4.16.7. SDHC2 (SD インターフェース)

SDHC2 は SD インターフェースです。i.MX31 の SD/MMC コントローラ(SDHC2)に接続されています。

- ・ 信号入出力レベル：+3V I/O レベル

4.16.8. GPIO (汎用入出力インターフェース)

GPIO は汎用入出力インターフェースです。i.MX31 の GPIO ピンに接続されています。また、これ以外にも他の機能に割り当てられたピンをマルチプレクス切り替えすることにより GPIO として利用することも可能です、マルチプレクスで GPIO 利用可能なピンは表をご覧ください。

- ・ 信号入出力レベル：+3V I/O レベル
- ・ ビット数：5 ビット

4.16.9. CSI (カメラインターフェース)

CSI はカメラインターフェースです。i.MX31 の CSI に接続されています。

- ・ 信号入出力レベル：+3V I/O レベル
- ・ データビット数：8 ビット

4.16.10. KPP (キーパッドインターフェース)

KPP はキーパッドインターフェースです。i.MX31 の KPP(キーパッドポート)に接続されています。

- ・ 信号入出力レベル：+3V I/O レベル
- ・ 方式：キースキャンマトリクス方式
- ・ 最大キーパッド数：30 キー

4.16.11. DAM (デジタルオーディオインターフェース)

DAM はデジタルオーディオ用同期式シリアルインターフェースです。i.MX31 の DAM(デジタルオーディオマルチプレクサ) ポート 4 に接続されています。

- ・ 信号入出力レベル：+3V I/O レベル

- ・ 信号線数：4 線(STXD4,SRXD4,SFS4,SCK4)

4.16.12. Audio (アナログオーディオインターフェース)

Audio はアナログオーディオインターフェースです。オーディオコーデック IC(FX ボード IC11)に接続されています。コーデック IC は、i.MX31 の DAM(デジタルオーディオマルチプレクサ) ポート 5 に接続されています。コーデック IC の電源はスピーカー駆動用電源のみ+5V に、それ以外はすべて+3V 電源に接続されています。

- ・ 最大サンプルレート：48kHz
- ・ スピーカー最大出力：1W


表 4.17 CON15 信号配列および GPIO マルチプレクス情報

ピン番号	機能名	信号名	I/O	機能	GPIO モード
1	UART5	UART5_RTS	In	i.MX31 の PC_VS2 ピンに接続	-
2		UART5_CTS	Out	i.MX31 の PC_RST ピンに接続	-
3		UART5_RXD	In	i.MX31 の PC_BVD1 ピンに接続	-
4		UART5_TXD	Out	i.MX31 の PC_BVD2 ピンに接続	-
5	UART1	UART1_RXD	In	i.MX31 の RXD1 ピンに接続	GPIO2_4
6		UART1_TXD	Out	i.MX31 の TXD1 ピンに接続	GPIO2_5
7	-	GND	Power	電源(GND)	-
8	-	+3V	Power	電源(+3V)	-
9	GPIO	GPIO3_29	In/Out	i.MX31 の ATA_DIOW ピンに接続	GPIO3_29
10		GPIO3_4	In/Out	i.MX31 の CSI_D4 ピンに接続	GPIO3_4
11	SDHC2	SD2_DATA3	In/Out	i.MX31 の PC_PWRON ピンに接続	-
12		SD2_DATA2	In/Out	i.MX31 の PC_VS1 ピンに接続	-
13		SD2_DATA1	In/Out	i.MX31 の PC_READY ピンに接続	-
14		SD2_DATA0	In/Out	i.MX31 の PC_WAIT*ピンに接続	-
15		SD2_CMD	In/Out	i.MX31 の PC_CD1*ピンに接続	-
16		SD2_CLK	In/Out	i.MX31 の PC_CD2*ピンに接続	-
17	-	GND	Power	電源(GND)	-
18	USBH1	USBH1_DP	In/Out	USB トランシーバの DP ピンに接続	-
19		USBH1_DM	In/Out	USB トランシーバの DM ピンに接続	-
20	-	GND	Power	電源(GND)	-
21	1wire	BATT_LINE	In/Out	i.MX31 の BATT_LINE ピンに接続	GPIO2_17
22	GPIO	GPIO2_2	In/Out	i.MX31 の SRX0 ピンに接続	GPIO2_2
23		GPIO2_1	In/Out	i.MX31 の STX0 ピンに接続	GPIO2_1
24		GPIO2_0	In/Out	i.MX31 の SVENO ピンに接続	GPIO2_0
25	DAM Port4	STXD4	Out	i.MX31 の STXD4 ピンに接続	GPIO1_19
26		SRXD4	In	i.MX31 の SRXD4 ピンに接続	GPIO1_20
27		SFS4	Out	i.MX31 の SFS4 ピンに接続	-
28		SCK4	Out	i.MX31 の SCK4 ピンに接続	-
29	UART2	UART2_DSR	In	i.MX31 の DSR_DTE1 ピンに接続	GPIO2_13
30		UART2_RI	In	i.MX31 の RI_DTE1 ピンに接続	GPIO2_14
31		UART2_DCD	In	i.MX31 の DCD_DTE1 ピンに接続	GPIO2_15
32		UART2_DTR	Out	i.MX31 の DTR_DTE1 ピンに接続	GPIO2_12
33		UART2_RTS	In	i.MX31 の RTS2 ピンに接続	-
34		UART2_CTS	Out	i.MX31 の CTS2 ピンに接続	-
35		UART2_RXD	In	i.MX31 の RXD2 ピンに接続	GPIO1_27
36		UART2_TXD	Out	i.MX31 の TXD2 ピンに接続	GPIO1_28
37	-	GND	Power	電源(GND)	-
38	-	+3V	Power	電源(+3V)	-

ピン番号	機能名	信号名	I/O	機能	GPIOモード	
39	I2C1	I2C1_CLK	In/Out	i.MX31 の I2C1_CLK ピンに接続	-	
40		I2C1_DAT	In/Out	i.MX31 の I2C1_DAT ピンに接続	-	
41	GPIO	GPIO3_0	In/Out	i.MX31 の GPIO3_0 ピンに接続	GPIO3_0	
42		GPIO3_1	In/Out	i.MX31 の GPIO3_1 ピンに接続	GPIO3_1	
43	CSI	CSI_D8	In/Out	i.MX31 の CSI_D8 ピンに接続	GPIO3_8	
44		CSI_D9	In/Out	i.MX31 の CSI_D9 ピンに接続	GPIO3_9	
45		CSI_D10	In/Out	i.MX31 の CSI_D10 ピンに接続	GPIO3_10	
46		CSI_D11	In/Out	i.MX31 の CSI_D11 ピンに接続	GPIO3_11	
47		CSI_D12	In/Out	i.MX31 の CSI_D12 ピンに接続	GPIO3_12	
48		CSI_D13	In/Out	i.MX31 の CSI_D13 ピンに接続	GPIO3_13	
49		CSI_D14	In/Out	i.MX31 の CSI_D14 ピンに接続	GPIO3_14	
50		CSI_D15	In/Out	i.MX31 の CSI_D15 ピンに接続	GPIO3_15	
51		CSI_MCLK	Out	i.MX31 の CSI_MCLK ピンに接続	GPIO3_16	
52		CSI_VSYNC	Out	i.MX31 の CSI_VSYNC ピンに接続	GPIO3_17	
53		CSI_HSYNC	Out	i.MX31 の CSI_HSYNC ピンに接続	GPIO3_18	
54		CSI_PIXCLK	Out	i.MX31 の CSI_PIXCLK ピンに接続	GPIO3_19	
55		KPP	KEY_ROW7	In/Out	i.MX31 の KEY_ROW7 ピンに接続	GPIO2_21
56			KEY_ROW6	In/Out	i.MX31 の KEY_ROW6 ピンに接続	GPIO2_20
57			KEY_ROW5	In/Out	i.MX31 の KEY_ROW5 ピンに接続	GPIO2_19
58	KEY_ROW4		In/Out	i.MX31 の KEY_ROW4 ピンに接続	GPIO2_18	
59	KEY_ROW3		In/Out	i.MX31 の KEY_ROW3 ピンに接続	-	
60	KEY_COL7		In/Out	i.MX31 の KEY_COL7 ピンに接続	GPIO2_25	
61	KEY_COL6		In/Out	i.MX31 の KEY_COL6 ピンに接続	GPIO2_24	
62	KEY_COL5		In/Out	i.MX31 の KEY_COL5 ピンに接続	GPIO2_23	
63	KEY_COL4		In/Out	i.MX31 の KEY_COL4 ピンに接続	GPIO2_22	
64	KEY_COL3		In/Out	i.MX31 の KEY_COL3 ピンに接続	-	
65	KEY_COL2	In/Out	i.MX31 の KEY_COL2 ピンに接続	-		
66	-	MRST*	In	システムリセット入力	-	
67	-	GND	Power	電源(GND)	-	
68	Audio	SPK-	Out	オーディオコーデック スピーカー出力(-)	-	
69		SPK+	Out	オーディオコーデック スピーカー出力(+)	-	
70		HP_DET	In	オーディオコーデック ヘッドホンジャック挿抜検出	-	
71		HP_R	Out	オーディオコーデック ヘッドホン出力(右)	-	
72		HP_L	Out	オーディオコーデック ヘッドホン出力(左)	-	
73		HP_VGND	Out	オーディオコーデック ヘッドホン GND(VMID)	-	
74		MIC_IN	In	オーディオコーデック マイク入力	-	
75	-	GND	Power	電源(GND)	-	
76	-	GND	Power	電源(GND)	-	
77	-	VBATT	Power	電源(+3.4V~5.5V)	-	
78	-	VBATT	Power	電源(+3.4V~5.5V)	-	
79	-	+5V	Power	電源(5V)	-	
80	-	+5V	Power	電源(5V)	-	

4.17. CON16,CON17 (電源入力)

CON16, CON17 は Armadillo-500 FX に電源を供給するコネクタです。CON16 の入力電圧範囲は DC+5V±5% です。CON17 の入力電圧範囲は DC+6V~9.45V です。AC アダプターの挿抜に連動する DC ジャック内部のスイッチにより、AC アダプター挿入時は CON16 から+5V をシステム全体に供給し、AC アダプターを抜いた状態では CON17 からの電源を DCDC コンバータで+5V に変換してシステム全体に供給します。



CON16 には+5.25V 以上の電圧, CON17 には+9.45V 以上の電圧を加えないでください。内部デバイスが破壊する可能性があります。

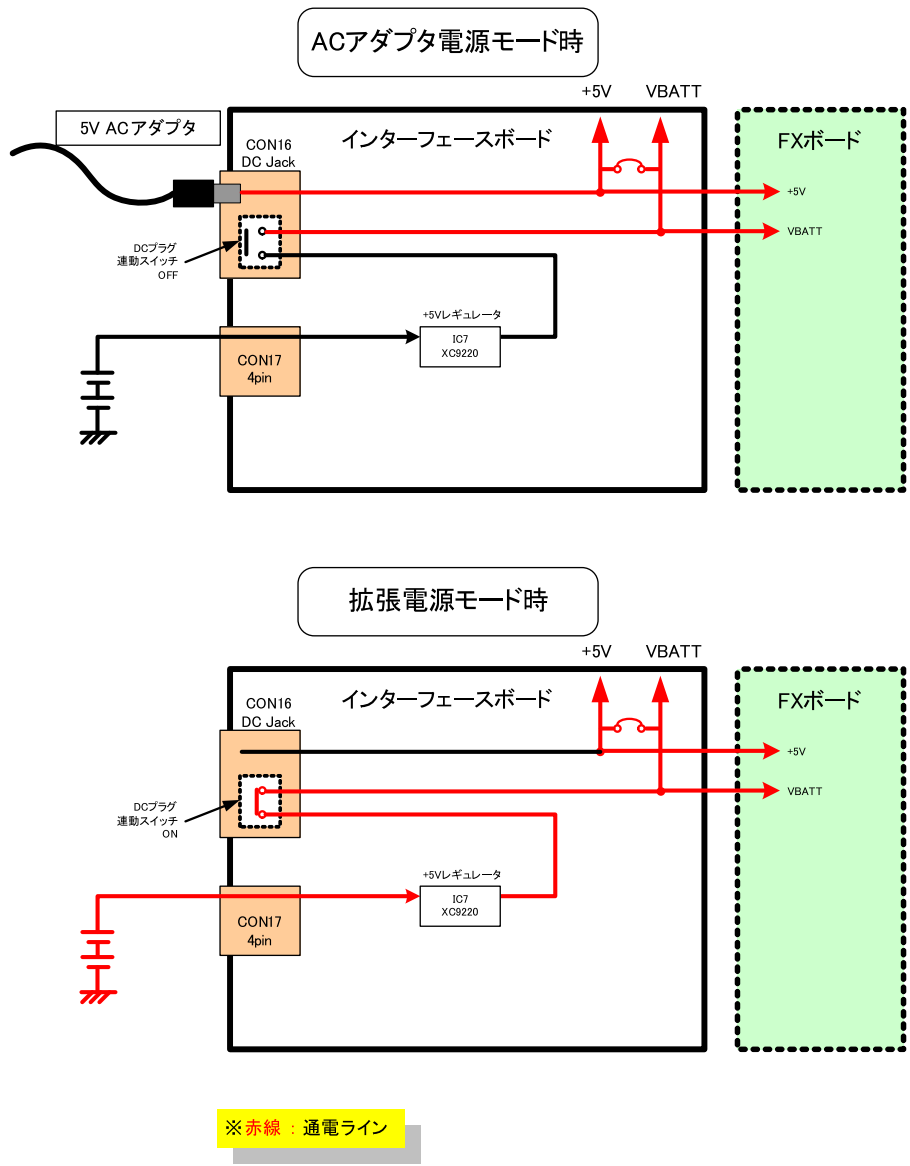


図 4.2 電源入力 ブロック図

4.17.1. CON16 (電源入力)

CON16 は、電源入力 DC ジャックです。コネクタ形状は EIAJ RC-5320A 準拠 (電圧区分 2) です。「図 4.3. AC アダプターの極性マーク」と同じ極性マークが付いた DC+5V の AC アダプターを使用してください。+電極側には、過電流保護のために 3A リセットブルヒューズが接続されています。入力電圧は単調増加としてください。極度に短い間隔でのオン/オフ繰り返しは行わないでください。本コネクタから電源供給する FX ボードに、積層セラミックコンデンサ 4.7 μ F 3 個が実装されています。



図 4.3 AC アダプターの極性マーク

4.17.2. CON17 (電源入力)

CON17 は電源入力と 1-wire 通信、内部 DCDC コンバータ ON/OFF 制御ピンが複合された 4 ピンコネクタ (2.00mm ピッチ) です。POWER_IN には、過電圧保護のために 12V ツェナーダイオードが接続されています。入力電圧は単調増加としてください。極度に短い間隔でのオン/オフ繰り返しは行わないでください。入力には積層セラミックコンデンサ 22 μ F 2 個を実装しています。

表 4.18 CON17 信号配列

ピン番号	信号名	I/O	機能
1	POWER_IN	In	電源(+6V~9.45V)
2	GND	In	電源(GND)
3	BATT_LINE	In/Out	i.MX31 の BATT_LINE ピンに接続
4	DCDC_EN	In	DCDC コンバータ(IC7)の CE ピンに接続

インターフェースボードは、スイッチングレギュレータで POWER_IN 電源からシステム用電圧+5V を生成しています。電圧の出力電圧精度と最大定格電流を「表 4.19. 電圧精度と最大定格電流」に示します。

表 4.19 電圧精度と最大定格電流

電圧	精度	最大出力定格電流
+5.0V	±5% (25°C typ.)	3A



電源電圧の立ち上がり時間は 2msec 以内に収めるようにしてください。立ち上がり時間が遅い場合には、スイッチングレギュレータ IC の短絡保護回路が作動し+5V が OFF になる場合があります。

4.18. CON18 (汎用 LCD パネルインターフェース)

- ・ コネクタ形状：40 ピン (2.54mm ピッチ)
- ・ コントローラ：i.MX31 内蔵同期ディスプレイコントローラ (SDC)



CON9 とは、パラレル接続しており同時利用には対応していませんので、どちらかひとつのコネクタでのみご利用ください。

表 4.20 CON18 信号配列

ピン番号	信号名	I/O	機能
1	SCLK0	In	i.MX31 の SCLK0 ピンに接続
2	CSPI2_SS1	Out	i.MX31 の CSPI2_SS1 ピンに接続
3	CSPI2_SS0	Out	i.MX31 の CSPI2_SS0 ピンに接続
4	CSPI3_SCLK	Out	i.MX31 の CSPI3_SCLK ピンに接続
5	CSPI3_MISO	In	i.MX31 の CSPI3_MISO ピンに接続

ピン番号	信号名	I/O	機 能
6	CSPI3_MOSI	Out	i.MX31 の CSPI3_MOSI ピンに接続
7	GND	Power	電源(GND)
8	+3V	Power	電源(+3V)
9	IPU_LD5	Out	i.MX31 の IPU_LD5 ピンに接続
10	IPU_LD4	Out	i.MX31 の IPU_LD4 ピンに接続
11	IPU_LD3	Out	i.MX31 の IPU_LD3 ピンに接続
12	IPU_LD2	Out	i.MX31 の IPU_LD2 ピンに接続
13	IPU_LD1	Out	i.MX31 の IPU_LD1 ピンに接続
14	IPU_LD0	Out	i.MX31 の IPU_LD0 ピンに接続
15	GND	Power	電源(GND)
16	IPU_LD11	Out	i.MX31 の IPU_LD11 ピンに接続
17	IPU_LD10	Out	i.MX31 の IPU_LD10 ピンに接続
18	IPU_LD9	Out	i.MX31 の IPU_LD9 ピンに接続
19	IPU_LD8	Out	i.MX31 の IPU_LD8 ピンに接続
20	IPU_LD7	Out	i.MX31 の IPU_LD7 ピンに接続
21	IPU_LD6	Out	i.MX31 の IPU_LD6 ピンに接続
22	GND	Power	電源(GND)
23	IPU_LD17	Out	i.MX31 の IPU_LD17 ピンに接続
24	IPU_LD16	Out	i.MX31 の IPU_LD16 ピンに接続
25	IPU_LD15	Out	i.MX31 の IPU_LD15 ピンに接続
26	IPU_LD14	Out	i.MX31 の IPU_LD14 ピンに接続
27	IPU_LD13	Out	i.MX31 の IPU_LD13 ピンに接続
28	IPU_LD12	Out	i.MX31 の IPU_LD12 ピンに接続
29	GND	Power	電源(GND)
30	IPU_CONTRAST	Out	i.MX31 の IPU_CONTRAST ピンに接続
31	IPU_DRDY0	Out	i.MX31 の IPU_DRDY ピンに接続
32	IPU_VSYNC3	Out	i.MX31 の IPU_VSYNC3 ピンに接続
33	IPU_HSYNC	Out	i.MX31 の IPU_HSYNC ピンに接続
34	IPU_FPSHIFT	Out	i.MX31 の IPU_FPSHIFT ピンに接続
35	GND	Power	電源(GND)
36	GND	Power	電源(GND)
37	+3V	Power	電源(+3V)
38	+3V	Power	電源(+3V)
39	VBATT	Power	電源(+3.4V~5.5V)
40	VBATT	Power	電源(+3.4V~5.5V)

4.19. CON20 (拡張 W-SIM インターフェース)

CON20 は拡張 W-SIM インターフェースです。UART は i.MX31 の UART コントローラ(UART2) に、PCM CODEC は DAM(デジタルオーディオマルチプレクサ)ポート 4 に接続されています。



CON2 とは、パラレル接続しており同時利用には対応していませんので、どちらかひとつのコネクタでのみご利用ください。

表 4.21 CON20 信号配列

ピン番号	信号名	I/O	機 能
1	TXD	Out	i.MX31 の TXD2 ピンに接続
2	RXD	In	i.MX31 の RXD2 ピンに接続
3	RTS	Out	i.MX31 の DTR_DTE1 ピンに接続

ピン番号	信号名	I/O	機能
4	CTS	Out	i.MX31 の CTS2 ピンに接続
5	DTR	In	i.MX31 の RTS2 ピンに接続
6	DCD	In	i.MX31 の DCD_DTE1 ピンに接続
7	RI	In	i.MX31 の RI_DTE1 ピンに接続
8	INS	In	i.MX31 の DSR_DTE1 ピンに接続
9	VCC	Power	電源(5V)
10	GND	Power	電源(GND)
11	PCMCLK	Out	i.MX31 の SCK4 ピンに接続
12	PCMSYNC	Out	i.MX31 の SFS4 ピンに接続
13	PCMIN	In	i.MX31 の SRXD4 ピンに接続
14	PCMOUT	Out	i.MX31 の STXD4 ピンに接続
15	IF_SEL	Out	GND へ接続
16	DISP1	In	i.MX31 の SVEN0 ピンに接続
17	DISP2	In	i.MX31 の STX0 ピンに接続
18	DISP3	In	i.MX31 の SRX0 ピンに接続

4.20. SW1～SW24 (内蔵キーパッド)

SW1～SW24 は 24 個の内蔵キーパッドです。i.MX31 の KPP(キーパッドポート)に接続されています。CON14 (拡張キーパッドインターフェース) とパラレル接続されています。

表 4.22 内蔵キーパッド配列表

SW1	SW9	SW17
SW2	SW10	SW18
SW3	SW11	SW19
SW4	SW12	SW20
SW5	SW13	SW21
SW6	SW14	SW22
SW7	SW15	SW23
SW8	SW16	SW24

表 4.23 内蔵キーパッドマトリクス接続表

キーパッド番号	カラム側接続先	ロウ側接続先
SW1	KEY_COL2	KEY_ROW3
SW2	KEY_COL5	KEY_ROW3
SW3	KEY_COL2	KEY_ROW4
SW4	KEY_COL5	KEY_ROW4
SW5	KEY_COL2	KEY_ROW5
SW6	KEY_COL5	KEY_ROW5
SW7	KEY_COL2	KEY_ROW7
SW8	KEY_COL5	KEY_ROW7
SW9	KEY_COL3	KEY_ROW3
SW10	KEY_COL6	KEY_ROW3
SW11	KEY_COL3	KEY_ROW4
SW12	KEY_COL6	KEY_ROW4
SW13	KEY_COL3	KEY_ROW5
SW14	KEY_COL6	KEY_ROW5
SW15	KEY_COL3	KEY_ROW7
SW16	KEY_COL6	KEY_ROW7
SW17	KEY_COL4	KEY_ROW3
SW18	KEY_COL7	KEY_ROW3
SW19	KEY_COL4	KEY_ROW4

キーボード番号	カラム側接続先	ロウ側接続先
SW20	KEY_COL7	KEY_ROW4
SW21	KEY_COL4	KEY_ROW5
SW22	KEY_COL7	KEY_ROW5
SW23	KEY_COL4	KEY_ROW7
SW24	KEY_COL7	KEY_ROW7

4.21. SW25 (リセットスイッチ)

SW25 は Armadillo-500 FX のリセットスイッチです。FX 上に搭載されているリセット IC (IC13) に接続されています。SW25 が押されると Armadillo-500 CPU モジュール、イーサネットコントローラ等のリセット信号が Low になります。

5. 基板形状図

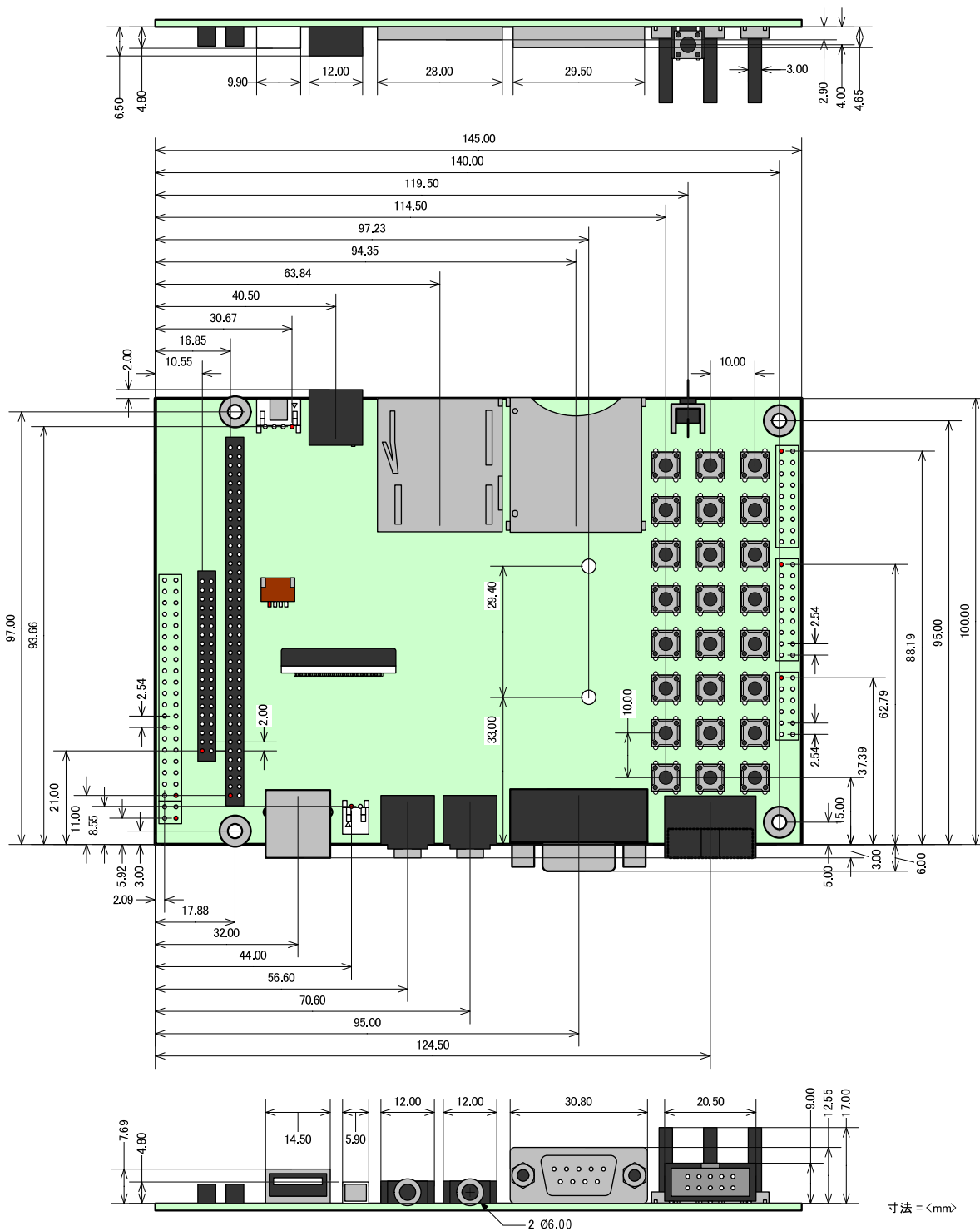


図 5.1 Armadillo-500 FX インターフェースボードの基板形状

付録 A 基板リビジョンの確認方法

Armadillo-500 FX インターフェースボードの基板リビジョンは、「図 A.1. 基板リビジョン位置」で示された位置にシルク印刷されています。

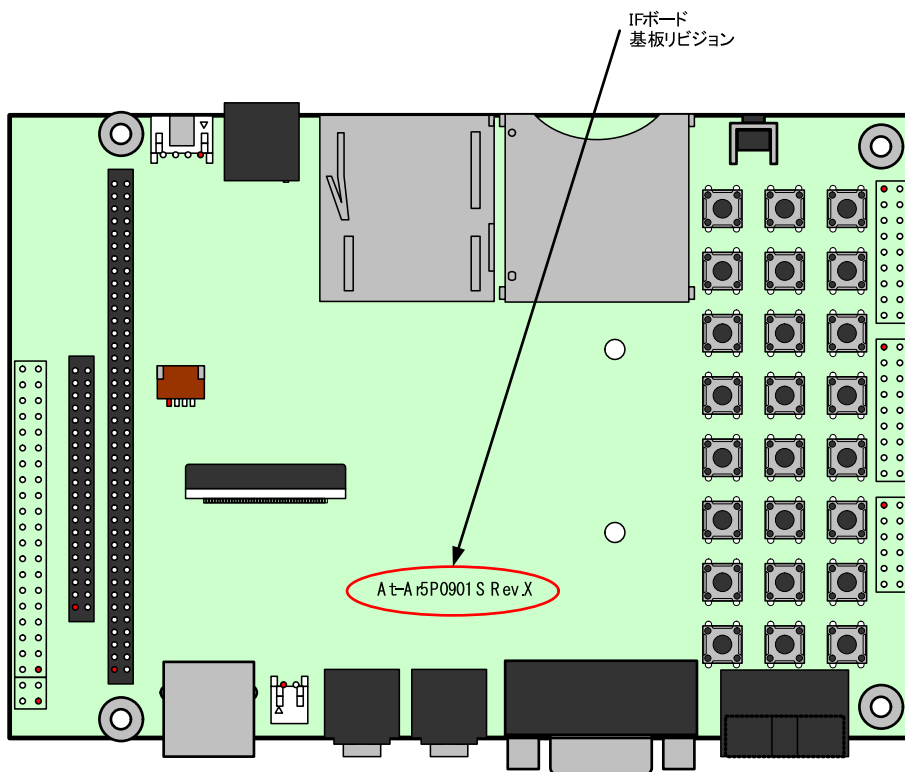


図 A.1 基板リビジョン位置

付録 B LCD パネルのドット欠けについて

LCD パネルはその性質上、一定の割合でドット欠け(点欠陥)が生じます。Armadillo-500 FX インターフェイスボードに使用されている LCD パネルの点欠陥の許容範囲は、以下の基準に従います。

B.1. 点欠陥の定義

輝点 全黒表示画面において、周辺同色画素より明るいと認識される点欠陥。

黒点 全白表示画面において、周辺同色画素より暗いと認識される点欠陥。

連続点欠陥 輝点、黒点の点欠陥が複数にわたり連続して発生している物。黒点-黒点、輝点-輝点のいずれの場合についても連続点欠陥とする。

B.2. 検査基準

表 B.1 点欠陥許容範囲

欠陥	許容範囲
輝点欠陥	4 個
黒点欠陥	5 個
2 連続点欠陥	2 組(輝点) 3 組(黒点)
連続点欠陥(3 連続以上)	0 個(輝点、黒点とも)
欠陥総数	5 個

改訂履歴

バージョン	年月日	改訂内容
1.0.0	2008/10/20	・ 初版発行
1.1.0	2009/03/18	・ 「1. はじめに」「2. 注意事項」構成変更 ・ 「図 3.1. Armadillo-500 FX インターフェースボード ブロック図」誤記(CSPI3 ポートの接続)修正 ・ 付録 B LCD パネルのドット欠けについて追加 ・ 誤記、表記ゆれ修正
1.1.1	2009/07/17	・ 本文のレイアウト統一 ・ 表記ゆれ修正
1.1.2	2009/07/29	・ 製品保証に関する記載を http://www.atmark-techno.com/support/warranty-policy に移動(2009/08/03 適用)
1.2.0	2010/01/29	・ 表のレイアウト統一 ・ 「表 4.1. 各種インターフェースの内容」ヘッダの「記号」を「部品番号」に変更 ・ 「表 4.16. CON15 拡張機能」UART2, UART5 の誤記修正 ・ 「表 4.3. CON2 信号配列」DTR_DTE1,RTS2 の誤記修正 ・ 「表 3.1. Armadillo-500 FX インターフェースボード仕様」更新 ・ CON17 の名称を「拡張電源コネクタ」に統一 ・ 表記ゆれ修正
1.2.1	2010/12/22	・ 「2. 注意事項」を全面的に変更
1.2.2	2011/03/25	・ 「4.10. CON9 (京セラ LCD パネルインターフェース)」および「4.11. CON10 (京セラ LCD タッチパネルインターフェース)」に接続先 IC の情報を追記 ・ 会社住所変更 ・ 誤記、表記ゆれ修正
1.2.3	2011/10/21	・ 「図 3.1. Armadillo-500 FX インターフェースボード ブロック図」を体裁修正 ・ 「図 4.1. 各種インターフェースの配置」の表記変更 ・ Web サイトの名称を変更

Armadillo-500 FX インターフェースボードハードウェアマニュアル
Version 1.2.3
2011/10/24

株式会社アットマークテクノ

060-0035 札幌市中央区北 5 条東 2 丁目 AFT ビル TEL 011-207-6550 FAX 011-207-6570
