



HT1070
hardware manual
Appendix-A

Rev.C 基板から Rev.D 基板の変更点

Version 1.00

2003 年 2 月 7 日

梅沢無線電機株式会社
<http://www.umezawa.co.jp>

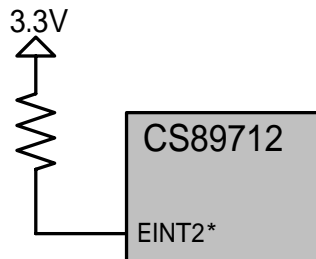
株式会社アットマークテクノ
<http://www.atmark-techno.com>

Armadillo 公式サイト
<http://armadillo.atmark-techno.com>

1. CPU(CS89712)の外部割込み(EINT2*)信号への入力

CPU(CS89712)の外部割込み端子への接続が変更されています。JP4 または JP5 をショートすることによって、それぞれ CON11 の 4 番ピン、IC5(S-3531A)から EINT2*に接続することが可能です。工場出荷状態では、JP4,5 はオープンになっています。

Rev.C Board



Rev.D Board

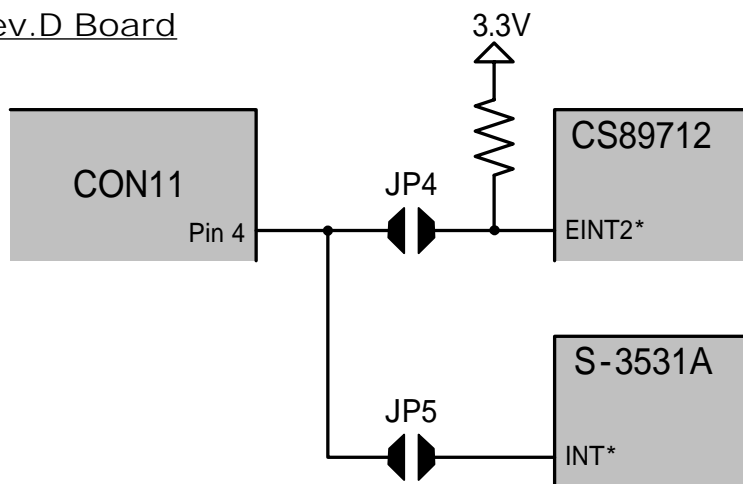


図 1-1 EINT2*の接続

2. CON12 の追加

CON4 と CON5 の間に CON12 を追加しました。ただし部品は実装されておりません。

表 1-1 CON12 信号配列

番号	信号名	I/O	機能
1	GPIO_E0	I/O	汎用入出力ポート E0
2	GPIO_E1	I/O	汎用入出力ポート E1
3	GPIO_E2	I/O	汎用入出力ポート E2
4	GPIO_A7	I/O	汎用入出力ポート A7

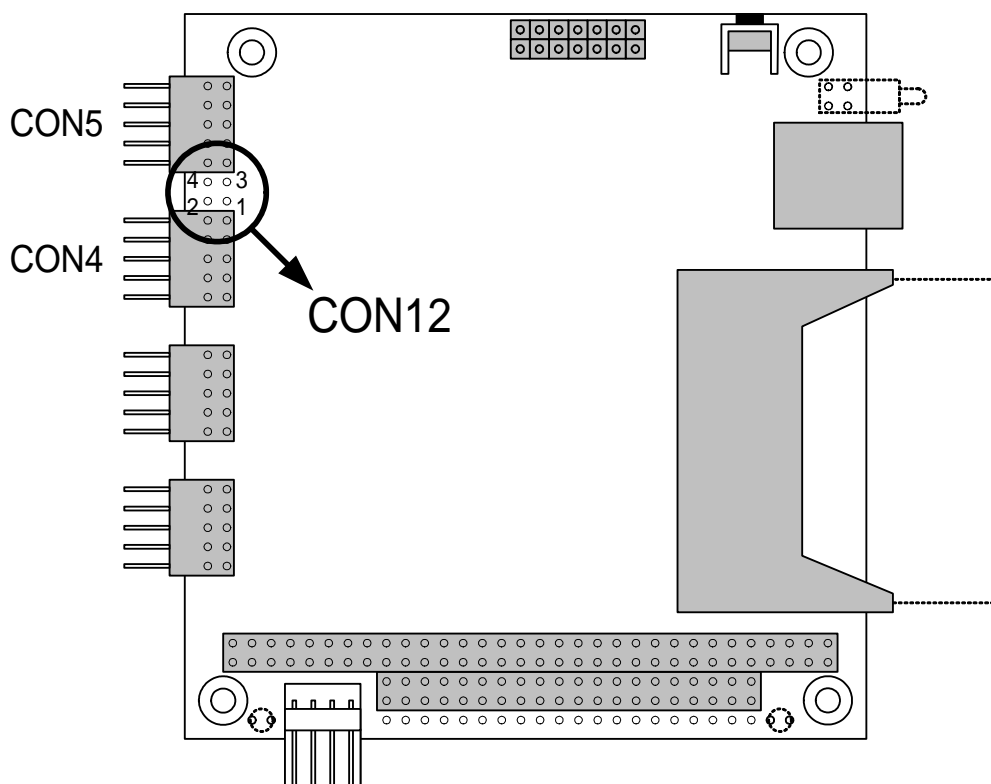


図 2-1 CON12 の位置

3. CON9 の形状変更

CON9 の部品形状を変更しました。

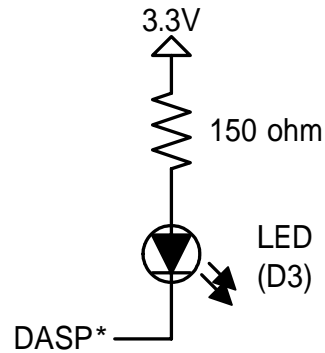
Rev.C 基板
LPC-B44MY2LG (本多通信工業) 工場出荷時：非実装

Rev.D 基板
A3-44PA-2SV (ヒロセ電機) 工場出荷時：非実装

4. CompactFlash のアクセスランプ(D3)周辺

TrueIDE モードの認識に失敗する CompactFlash を動作させるために DASP*ピンに 10k のプルアップ抵抗を追加いたしました。これにより使用することのできなかつた CompactFlash を使用できるようになる場合があります。

Rev.C Board



Rev.D Board

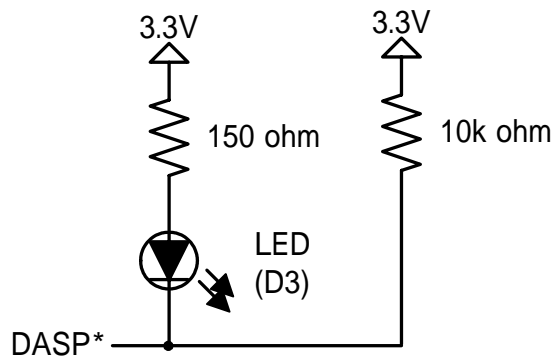


図 4-1 CF のアクセスランプ(D3)の周辺回路

梅澤無線電機株式会社

東京営業部

101-0044 東京都千代田区鍛冶町 2-8-12 吉川ビル 2F

TEL 03-3256-4491 FAX 03-3256-4494

仙台営業所

982-0012 仙台市太白区長町南 4 丁目 25-5

TEL 022-304-3880 FAX 022-304-3882

札幌営業所

060-0062 札幌市中央区南 2 条西 7 丁目

TEL 011-251-2992 FAX 011-281-2515

本製品・資料についての技術的なお問い合わせは技術推進部直通ダイヤル(TEL/FAX)へ

0 1 2 0 - 0 2 4 7 6 8

株式会社アットマークテクノ

004-0062 札幌市厚別区厚別西 2 条 3 丁目 6-5 岡田ビル 1F

TEL011-890-6551 FAX011-890-6552
