

Armadillo-200 シリーズ ハードウェアマニュアル

Version 2.1.4
2011/03/26

株式会社アットマークテクノ [<http://www.atmark-techno.com>]

Armadillo 開発者サイト [<http://armadillo.atmark-techno.com>]

Armadillo-200 シリーズハードウェアマニュアル

株式会社アットマークテクノ

060-0035 札幌市中央区北 5 条東 2 丁目 AFT ビル
TEL 011-207-6550 FAX 011-207-6570

製作著作 © 2006-2011 Atmark Techno, Inc.

Version 2.1.4
2011/03/26

目次

1. はじめに	7
1.1. 本書および関連ファイルのバージョンについて	7
1.2. 本書の構成	7
2. 注意事項	8
2.1. 安全に関する注意事項	8
2.2. 取扱い上の注意事項	9
2.3. Power over Ethernet 使用時の注意事項	9
2.4. ソフトウェア使用に関しての注意事項	9
2.5. 電波障害について	9
2.6. 保証について	10
2.7. 輸出について	10
2.8. 商標について	10
3. 概要	11
3.1. ボード概要	11
3.2. ブロック図	13
4. メモリマップ	16
4.1. 物理メモリマップ	16
4.2. Linux 使用時の論理メモリマップ	18
5. 各種インターフェース仕様	19
5.1. 各種インターフェースの配置	19
5.1.1. Armadillo-220 インターフェースの配置	19
5.1.2. Armadillo-230 インターフェースの配置	20
5.1.3. Armadillo-240 インターフェースの配置	22
5.2. CON1 (NAND フラッシュメモリインターフェース)	23
5.3. CON2 (LAN インターフェース 1)	23
5.4. CON3 (シリアルインターフェース 1/3)	24
5.4.1. Armadillo-220/230 (シリアルインターフェース 3)	24
5.4.2. Armadillo-240 (シリアルインターフェース 1)	24
5.5. CON4 (シリアルインターフェース 2)	25
5.6. CON5 (USB インターフェース)	25
5.7. CON6 (リザーブ端子)	26
5.8. CON7 (パラレルインターフェース 1)	26
5.9. CON8 (EP9307 JTAG インターフェース)	27
5.10. CON9 (VGA コネクタ)	27
5.11. CON10 (電源入力コネクタ)	28
5.12. CON12 (パラレルインターフェース 2)	28
5.13. CON13, CON16 (シリアルインターフェース 1)	30
5.14. CON15 (LAN インターフェース 2)	31
5.15. D1, D2 (LED)	31
5.16. SW1 (タクトスイッチ)	31
5.17. JP1, JP2 (起動モード設定ジャンパ)	32
5.17.1. JP1 (ブート ROM の選択)	32
5.17.2. JP2 (ブート Linux の選択)	32
5.18. LAN コネクタ LED	32
6. 参考回路例	33
7. 基板形状図	34
7.1. Armadillo-220 基板形状図	34
7.2. Armadillo-230 基板形状図	35
7.3. Armadillo-240 基板形状図	36
7.4. NAND フラッシュメモリモジュール形状図	37

8. ケース	38
8.1. ケース概要	38
8.2. Armadillo-200 シリーズ オプションケース（樹脂製）形状図	39
8.3. Armadillo-230 オプションケース（樹脂製）形状図	40
9. Appendix	41
9.1. GPIO 資料	41
9.2. +3.3V の最大出力電流及び電圧精度について	42
9.3. Armadillo-230 の CON15 搭載部品変更について	43
10. RTC/NAND フラッシュメモリモジュール	45
10.1. パッケージ内容の確認	45
10.2. 組み立て	45
10.3. Armadillo-220/230/240 への接続方法	45
10.4. リアルタイムクロックバックアップについて	46

目次

3.1. Armadillo-220 ブロック図	13
3.2. Armadillo-230 ブロック図	14
3.3. Armadillo-240 ブロック図	15
5.1. Armadillo-220 インターフェースの配置	19
5.2. Armadillo-230 インターフェースの配置	20
5.3. Armadillo-240 インターフェースの配置	22
5.4. RJ-45 プラグ標準規格(ISO/IEC 8877)	24
5.5. AC アダプターの極性マーク	28
6.1. 参考回路例	33
7.1. Armadillo-220 の基板形状	34
7.2. Armadillo-230 の基板形状	35
7.3. Armadillo-240 の基板形状	36
7.4. NAND フラッシュメモリモジュールの形状	37
8.1. OP-CASE200-PLA-00 形状	39
8.2. OP-CASE230-PLA-00 形状	40
9.1. 変更前の RJ-45 コネクタ形状	44
9.2. 変更後の RJ-45 コネクタ形状	44
10.1. NAND モジュールの組み立て	45
10.2. Armadillo-200 シリーズ基板への接続	46
10.3. 外付けバッテリーの接続	46

表目次

3.1. Armadillo-200 シリーズ ボード仕様	11
4.1. Armadillo-200 シリーズ物理メモリマップ	16
4.2. Armadillo-200 シリーズ Linux 使用時の論理メモリマップ	18
5.1. Armadillo-220 インターフェースの内容	19
5.2. Armadillo-230 インターフェースの内容	21
5.3. Armadillo-240 インターフェースの内容	22
5.4. CON2 信号配列	23
5.5. CON3 信号配列	24
5.6. CON3 信号配列	25
5.7. CON4 信号配列	25
5.8. CON5 信号配列	26
5.9. CON7 信号配列	26
5.10. パラレルインターフェース 1 の電氣的仕様	27
5.11. CON8 信号配列	27
5.12. CON9 信号配列	28
5.13. 解像度と水平周波数	28
5.14. CON12 信号配列	29
5.15. パラレルインターフェース 2 の電氣的仕様	29
5.16. CON16 信号配列	30
5.17. CON13 信号配列	30
5.18. CON15 信号配列	31
5.19. D1 赤 LED の状態	31
5.20. D2 緑 LED の状態	31
5.21. SW1 の状態	32
5.22. ジャンパの設定と動作	32
5.23. LAN コネクタ LED の状態	32
8.1. 樹脂ケースについて	38
8.2. 樹脂ケース材料仕様	38
9.1. GPIO ピン一覧表	41
9.2. GPIO レジスタマップ	42
9.3. 製品別最大出力電流	43
9.4. RJ-45 コネクタ変更による変更項目	43
10.1. NAND モジュール部品表	45

1. はじめに

1.1. 本書および関連ファイルのバージョンについて

本書を含めた関連マニュアル、ソースファイルやイメージファイルなどの関連ファイルは最新版を使用することをおすすめいたします。本書を読み進める前に、Armadillo 開発者サイト (<http://armadillo.atmark-techno.com>)から最新版の情報をご確認ください。

1.2. 本書の構成

本マニュアルは、Armadillo シリーズを使用する上で必要な情報のうち、以下の点について記載されています。

- ・ ハードウェア概要
- ・ メモリマップ
- ・ インターフェース仕様
- ・ 基板の形状
- ・ ケースの形状(Armadillo-2x0 のみ)
- ・ LCD パネル仕様(Armadillo-500 FX インターフェースボードのみ)

Armadillo シリーズの機能を最大限に引き出すために、ご活用いただければ幸いです。

2. 注意事項

2.1. 安全に関する注意事項

本製品を安全にご使用いただくために、特に以下の点にご注意ください。



- ・ ご使用の前に必ず製品マニュアルおよび関連資料をお読みにになり、使用上の注意を守って正しく安全にお使いください。
- ・ マニュアルに記載されていない操作・拡張などを行う場合は、弊社 Web サイトに掲載されている資料やその他技術情報を十分に理解した上で、お客様自身の責任で安全にお使いください。
- ・ 水・湿気・ほこり・油煙等の多い場所に設置しないでください。火災、故障、感電などの原因になる場合があります。
- ・ 本製品に搭載されている部品の一部は、発熱により高温になる場合があります。周囲温度や取扱いによってはやけどの原因となる恐れがあります。本体の電源が入っている間、または電源切断後本体の温度が下がるまでの間は、基板上の電子部品、及びその周辺部分には触れないでください。
- ・ 本製品を使用して、お客様の仕様による機器・システムを開発される場合は、製品マニュアルおよび関連資料、弊社 Web サイトで提供している技術情報のほか、関連するデバイスのデータシート等を熟読し、十分に理解した上で設計・開発を行ってください。また、信頼性および安全性を確保・維持するため、事前に十分な試験を実施してください。
- ・ 本製品は、機能・精度において極めて高い信頼性・安全性が必要とされる用途(医療機器、交通関連機器、燃焼制御、安全装置等)での使用を意図しておりません。これらの設備や機器またはシステム等に使用された場合において、人身事故、火災、損害等が発生した場合、当社はいかなる責任も負いかねます。
- ・ 本製品には、一般電子機器用(OA 機器・通信機器・計測機器・工作機械等)に製造された半導体部品を使用しています。外来ノイズやサージ等により誤作動や故障が発生する可能性があります。万一誤作動または故障などが発生した場合に備え、生命・身体・財産等が侵害されることのないよう、装置としての安全設計(リミットスイッチやヒューズ・ブレーカー等の保護回路の設置、装置の多重化等)に万全を期し、信頼性および安全性維持のための十分な措置を講じた上でお使いください。
- ・ 無線 LAN 機能を搭載した製品は、心臓ペースメーカーや補聴器などの医療機器、火災報知器や自動ドアなどの自動制御器、電子レンジ、高度な電子機器やテレビ・ラジオに近接する場所、移動体識別用の構

内無線局および特定小電力無線局の近くで使用しないでください。製品が発生する電波によりこれらの機器の誤作動を招く恐れがあります。

2.2. 取扱い上の注意事項

本製品に恒久的なダメージをあたえないよう、取扱い時には以下のような点にご注意ください。

- | | |
|--------|---|
| 本製品の改造 | 本製品について改造を行った場合は 保証対象外 となりますので十分ご注意ください。また、改造やコネクタ等の増設 ^[1] を行う場合は、作業前に必ず動作確認を行うようお願いします。 |
| 電源の投入 | 本製品や周辺回路に電源が入っている状態での汎用入出力コネクタの着脱は、絶対に行わないでください。 |
| 静電気 | 本製品には CMOS デバイスを使用していますので、ご使用になる時までは、帯電防止対策のされている、出荷時のパッケージ等にて保管してください。 |
| ラッチアップ | 電源および入出力からの過大なノイズやサージ、電源電圧の急激な変動等により、使用している CMOS デバイスがラッチアップを起こす可能性があります。いったんラッチアップ状態となると、電源を切断しないかぎりこの状態が維持されるため、デバイスの破損につながることがあります。ノイズの影響を受けやすい入出力ラインには、保護回路を入れることや、ノイズ源となる装置と共通の電源を使用しない等の対策をとることをお勧めします。 |
| 衝撃 | 落下や衝撃などの強い振動を与えないでください。 |

2.3. Power over Ethernet 使用時の注意事項

- | | |
|----------|--|
| LAN ケーブル | Type-B の給電装置を使う場合は、全結線されたケーブルを使用してください。 |
| 給電開始の遅延 | HUB の性能により、LAN コネクタを接続してから給電が開始されるまでに数秒遅延が発生する場合があります。これは、HUB が受電装置を検出するまで給電を開始しないためであり、本製品の故障ではありません。 |

2.4. ソフトウェア使用に関する注意事項

- | | |
|--------------------|--|
| 本製品に含まれるソフトウェアについて | 本製品に含まれるソフトウェア(付属のドキュメント等も含まれます)は、現状有姿(AS IS)にて提供いたします。お客様ご自身の責任において、使用用途・目的の適合について、事前に十分な検討と試験を実施した上でお使いください。当社は、当該ソフトウェアが特定の目的に適合すること、ソフトウェアの信頼性および正確性、ソフトウェアを含む本製品の使用による結果について、お客様に対しなんら保証も行うものではありません。 |
|--------------------|--|

2.5. 電波障害について



Armadillo-230 は、情報処理装置等電波障害自主規制協議会(VCCI)の基準に基づくクラス A 情報技術装置^[2]です。この装置を家庭環境で使用する

^[1]コネクタを増設する際にはマスキングを行い、周囲の部品に半田くず、半田ボール等付着しないよう十分にご注意ください。

^[2]本製品は、開発セット付属の AC アダプター(NP-12-1S0523)を使用した状態でクラス A をクリアしています。

と電波妨害を引き起こすことがあります。この場合には使用者が適切な対策を講ずるよう要求されることがあります。



Armadillo-220 および Armadillo-240 は、VCCI の基準を満たしていません。この装置を使用すると電波妨害を引き起こすことがあります。この場合には使用者が適切な対策を講ずるよう要求されることがあります。

2.6. 保証について

本製品の本体基板は、製品に添付もしくは弊社 Web サイトに記載している「製品保証規定」に従い、ご購入から 1 年間の交換保証を行っています。添付品およびソフトウェアは保証対象外となりますのでご注意ください。

製品保証規定 <http://www.atmark-techno.com/support/warranty-policy>

2.7. 輸出について

本製品の開発・製造は、原則として日本国内での使用を想定して実施しています。本製品を輸出する際は、輸出者の責任において、輸出関連法令等を遵守し、必要な手続きを行ってください。海外の法令および規則への適合については当社はなんらの保証を行うものではありません。本製品および関連技術は、大量破壊兵器の開発目的、軍事利用その他軍事用途の目的、その他国内外の法令および規則により製造・使用・販売・調達が禁止されている機器には使用することができません。

2.8. 商標について

Armadillo は株式会社アットマークテクノの登録商標です。その他の記載の商品名および会社名は、各社・各団体の商標または登録商標です。™、®マークは省略しています。

3. 概要

3.1. ボード概要

Armadillo-200 シリーズの主な仕様は次の通りです。

表 3.1 Armadillo-200 シリーズ ボード仕様

	Armadillo-220	Armadillo-230	Armadillo-240
プロセッサ	CirrusLogic EP9307 ARM920T コア採用 <ul style="list-style-type: none"> ・ ARM9TDMI CPU ・ 16kB 命令キャッシュ ・ 16kB データキャッシュ ・ Thumb code(16bit 命令セット)サポート 		
システムクロック	CPU Core クロック : 200MHz BUS クロック : 100MHz 源発振クロック : 14.7456MHz		
メモリ	SDRAM : 32MB(16bit 幅) FLASH : 8MB(16bit 幅)		SDRAM : 64MB(32bit 幅) FLASH : 8MB(16bit 幅)
LAN インター フェース	10BASE-T/100BASE-TX Power over Ethernet 対応(IEEE802.3af 準拠) ^{[1][2]}	Ch.1 : <ul style="list-style-type: none"> ・ 10BASE-T/100BASE-TX ・ Power over Ethernet 対応(IEEE802.3af 準拠)^{[1][2]} Ch.2 : <ul style="list-style-type: none"> ・ 10BASE-T/100BASE-TX 	10BASE-T/100BASE-TX Power over Ethernet 対応(IEEE802.3af 準拠) ^{[1][2]}
VGA			コネクタ形状: ミニ D-Sub15 ピン 最大解像度 1024×768 <ul style="list-style-type: none"> ・ 1024×768 (8bit Color) ・ 800×600 (8/16/18bit Color) ・ 640×480 (8/16/18bit Color)

シリアル インター フェース	3 チャンネル(調歩同期, Max : 230.4kbps) UART1 : <ul style="list-style-type: none"> ・ RS232C レベル入出力 ・ フロー制御ピン有り(CTS,RTS,DTR,DSR,DCD,RI) UART2/UART3 : <ul style="list-style-type: none"> ・ 3.3V I/O レベル ・ フロー制御ピン無し 		2 チャンネル(調歩同期, Max : 230.4kbps) UART1/UART2 : <ul style="list-style-type: none"> ・ 3.3V I/O レベル ・ フロー制御ピン無し
汎用 入出力 (GPIO)	16bit		
スイッチ	タクトスイッチ × 1		
USB (Host)	2.0 Full Speed (12Mbps) 2 チャンネル Type-A コネクタ		2.0 Full Speed (12Mbps) 2 チャンネル Type-A コネクタ
タイマ	CPU 内蔵タイマ <ul style="list-style-type: none"> ・ 16bit 汎用タイマ : 2 チャンネル (1 チャンネルは Linux のシステムタイマに使用) ・ 32bit 汎用タイマ : 1 チャンネル ・ 40bit デバッグ向けタイマ : 1 チャンネル 		
基板サイ ズ(mm)	75.0 × 50.0 (突起部含まず)		
ケースサ イズ(mm)	83.0 × 58.0 × 24.3 (突起部含まず)		
電源電圧	DC5V±5%		
消費電力	約 1.5W ^[3]	約 1.7W ^[4]	約 1.5W ^[3]
使用温度 範囲	0°C~60°C		

^[1]製造時オプション

^[2]Type-A/B に対応

^[3]USB デバイスの消費電力を除く

^[4]Ethernet 2 ポート接続時

3.2. ブロック図

Armadillo-200 シリーズのブロック図は次の通りです。

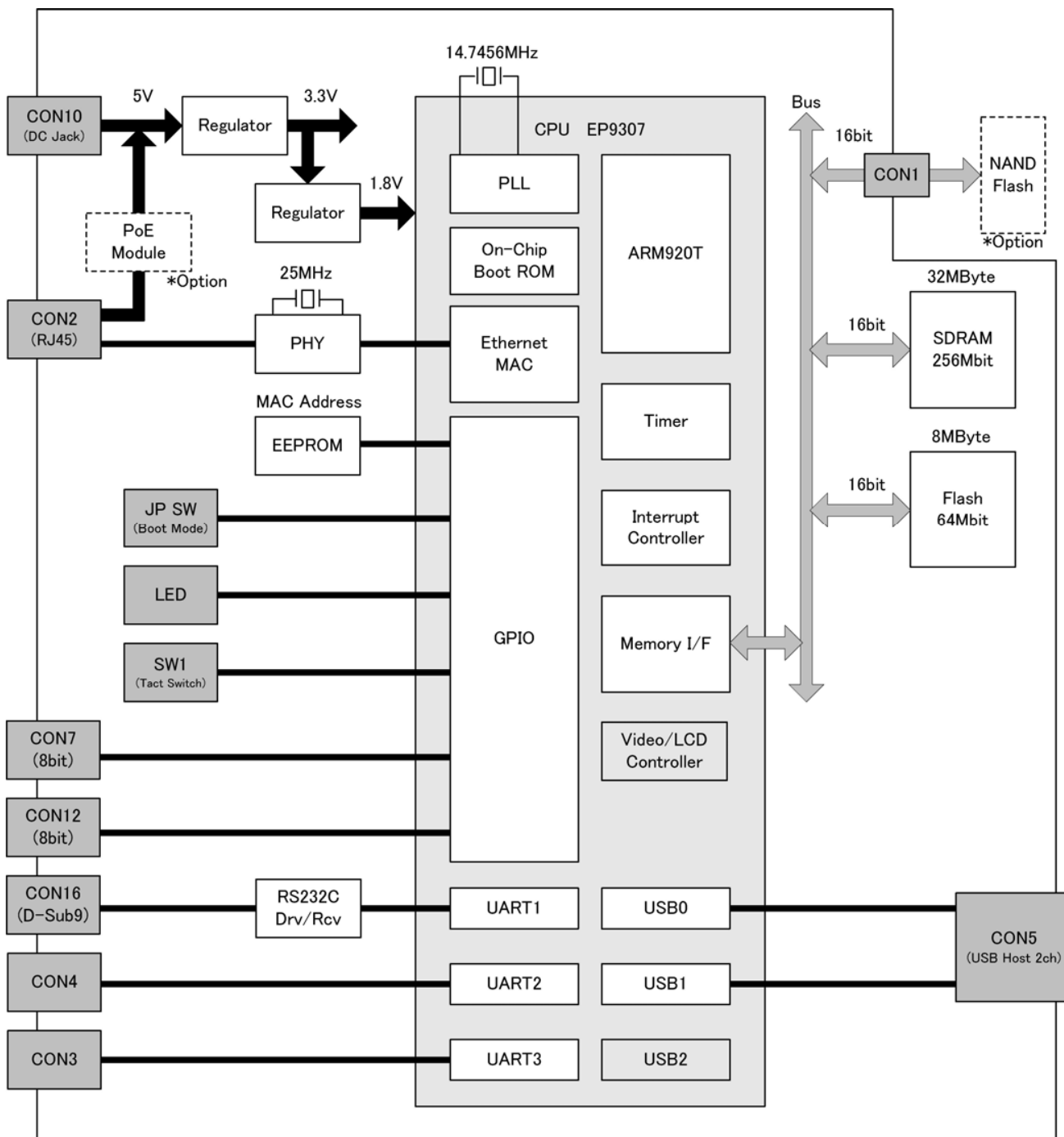


図 3.1 Armadillo-220 ブロック図

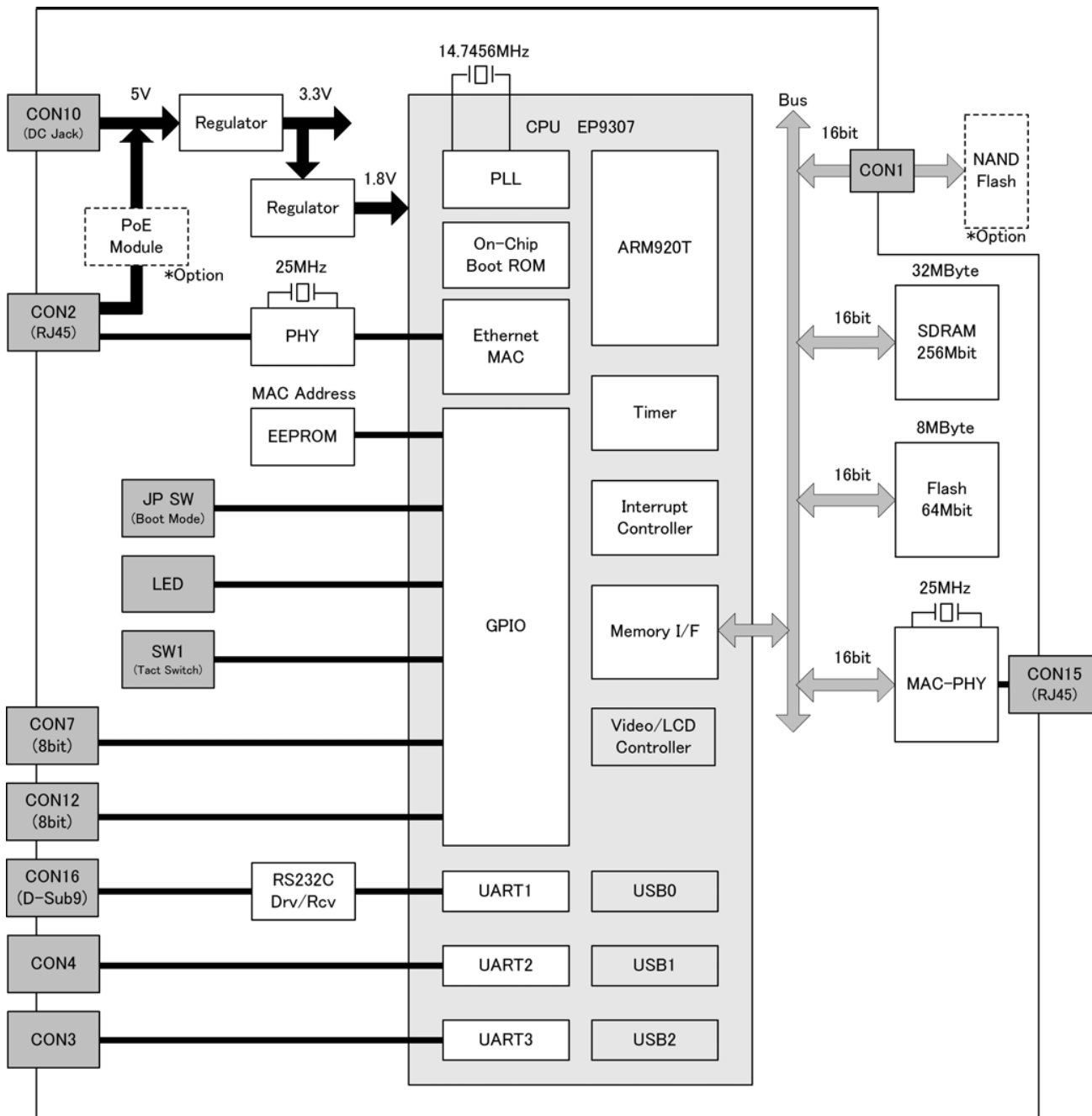


図 3.2 Armadillo-230 ブロック図

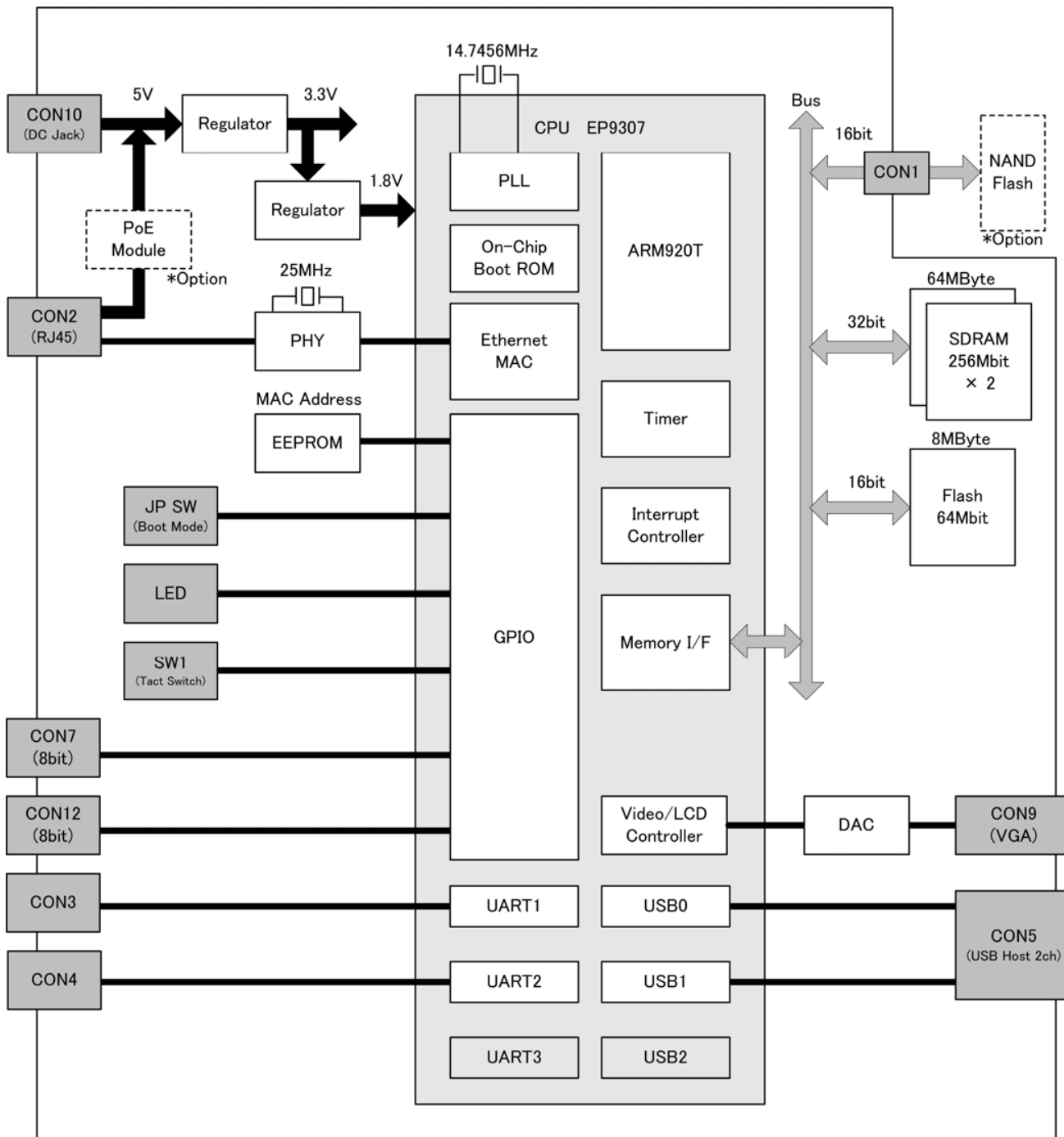


図 3.3 Armadillo-240 ブロック図

4. メモリマップ

4.1. 物理メモリマップ

Armadillo-200 シリーズの物理メモリマップは次の通りです。

表 4.1 Armadillo-200 シリーズ物理メモリマップ

Start Address	End Address	デバイス		設定
		Armadillo-220/230	Armadillo-240	
0x0000 0000	0x0FFF FFFF	Reserved		CS0
0x1000 0000	0x1FFF FFFF	Reserved		CS1
0x2000 0000	0x2FFF FFFF	Reserved		CS2
0x3000 0000	0x3FFF FFFF	NAND Flash Memory (Option)		CS3 8bit 幅
0x4000 0000	0x4FFF FFFF	Reserved		
0x5000 0000	0x5FFF FFFF	Reserved		
0x6000 0000	0x607F FFFF	Flash Memory (8MB)		CS6 16bit 幅
0x6080 0000	0x6FFF FFFF	Reserved		
0x7000 0000	0x7FFF FFFF	LAN9115 Internal Register(A230 のみ)		CS7 16bit 幅
0x8000 0000	0x8008 FFFF	EP9307 Internal Register (AHB)		CPU System Register
0x8009 0000	0x8009 3FFF	Internal Boot ROM (16kB)		
0x8009 4000	0x800A FFFF	Reserved		
0x800B 0000	0x800F FFFF	EP9307 Internal Register (AHB)		
0x8010 0000	0x807F FFFF	Reserved		
0x8080 0000	0x8094 FFFF	EP9307 Internal Register (APB)		
0x8095 0000	0x8FFF FFFF	Reserved		
0x9000 0000	0xBFFF FFFF	Reserved		

Start Address	End Address	デバイス			設定
		Armadillo-220/230	Armadillo-240		
0xC000 0000	0xC07F FFFF	SDRAM (8MB)	SDRAM(32Mbyte)	SDCE0	A220/ A230 16bit 幅 A240 32bit 幅
0xC080 0000	0xC0FF FFFF	Reserved ^[1]			
0xC100 0000	0xC17F FFFF	SDRAM (8MB)			
0xC180 0000	0xC1FF FFFF	Reserved ^[1]			
0xC200 0000	0xC3FF FFFF	Reserved	Reserved ^[1]		
0xC400 0000	0xC47F FFFF	SDRAM (8MB)	SDRAM(32Mbyte)		
0xC480 0000	0xC4FF FFFF	Reserved			
0xC500 0000	0xC57F FFFF	SDRAM (8MB)			
0xC580 0000	0xC5FF FFFF	Reserved ^[1]			
0xC600 0000	0xCFFF FFFF	Reserved	Reserved ^[1]		
0xD000 0000	0xDFFF FFFF	Reserved		SDCE1	
0xE000 0000	0xEFFF FFFF	Reserved		SDCE2	
0xF000 0000	0xFFFF FFFF	Reserved		SDCE3	

^[1]このアドレス範囲は SDRAM コントローラの設定によってすぐ上の範囲のミラーとなっています。

4.2. Linux 使用時の論理メモリマップ

Linux を使用する場合、Armadillo-200 シリーズは MMU により次の論理メモリマップに設定されます。

表 4.2 Armadillo-200 シリーズ Linux 使用時の論理メモリマップ

Start Address	End Address	デバイス		メモリエリア	設定
		Armadillo-220/230	Armadillo-240		
動的に確保	0x007F FFFF	Flash Memory (8MB)		CS6	16bit 幅
0xC000 0000	0xC1FF FFFF	SDRAM (32MB)	SDRAM (64MB)	SDCE0	16/32bit 幅
0xC200 0000	0xC3FF FFFF	Reserved			
0xC400 0000	0xCFFF FFFF	Reserved			
0xD000 0000	0xFE6F FFFF	Reserved			
0xFE70 0000	0xFE7F FFFF	LAN9115 Internal Register(A230 のみ)		CS7	16bit 幅
0xFE80 0000	0xFEFF FFFF	Reserved			
0xFF00 0000	0xFF08 FFFF	EP9307 Internal Register (AHB)		CPU System Register	
0xFF09 0000	0xFF09 3FFF	Internal Boot ROM (16kB)			
0xFF09 4000	0xFF0A FFFF	Reserved			
0xFF0B 0000	0xFF0F FFFF	EP9307 Internal Register (AHB)			
0xFF10 0000	0xFF7F FFFF	Reserved			
0xFF80 0000	0xFF94 FFFF	EP9307 Internal Register (APB)			
0xFF95 0000	0xFFFF FFFF	Reserved			

5. 各種インターフェース仕様

5.1. 各種インターフェースの配置

5.1.1. Armadillo-220 インターフェースの配置

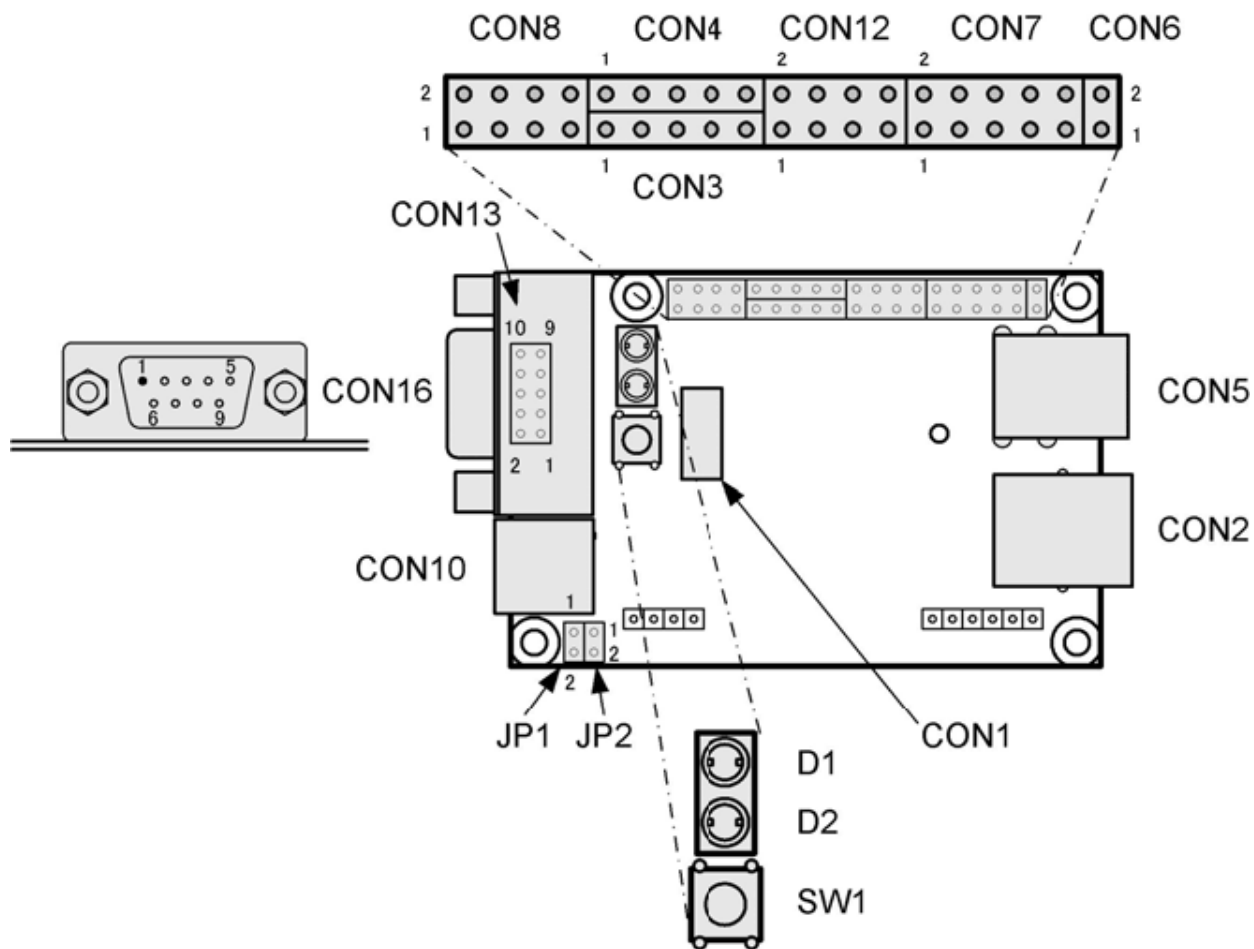


図 5.1 Armadillo-220 インターフェースの配置

表 5.1 Armadillo-220 インターフェースの内容

部品番号	インターフェース	形状	備考
CON1	NAND フラッシュメモリ インターフェース	30 ピン (面実装)	
CON2	LAN インターフェース 1 (10BASE-T/100BASE-TX)	RJ-45	
CON3	シリアルインターフェース 3	5 ピン (2.54mm ピッチ)	
CON4	シリアルインターフェース 2	5 ピン (2.54mm ピッチ)	
CON5	USB インターフェース	Type-A 2 ポートスタック	

部品番号	インターフェース	形状	備考
CON6	リザーブ端子	2ピン (2.54mm ピッチ)	コネクタ非搭載
CON7	パラレルインターフェース 1 (8bit 汎用入出力)	10ピン (2.54mm ピッチ)	コネクタ非搭載
CON8	EP9307JTAG インターフェース	8ピン (2.54mm ピッチ)	コネクタ非搭載
CON10	電源入力コネクタ	DC ジャック	
CON12	パラレルインターフェース 2 (8bit 汎用入出力)	8ピン (2.54mm ピッチ)	コネクタ非搭載
CON13	シリアルインターフェース 1	10ピン (2.54mm ピッチ)	コネクタ非搭載
CON16	シリアルインターフェース 1	D-Sub9 ピン(オス)	信号は CON13 と共通
D1	ステータス LED (赤)	φ3mm LED	
D2	ステータス LED (緑)	φ3mm LED	
SW1	タクトスイッチ	SW h=17mm	
JP1	起動モード設定ジャンパ	2ピン (2.54mm ピッチ)	
JP2	起動モード設定ジャンパ	2ピン (2.54mm ピッチ)	

5.1.2. Armadillo-230 インターフェースの配置

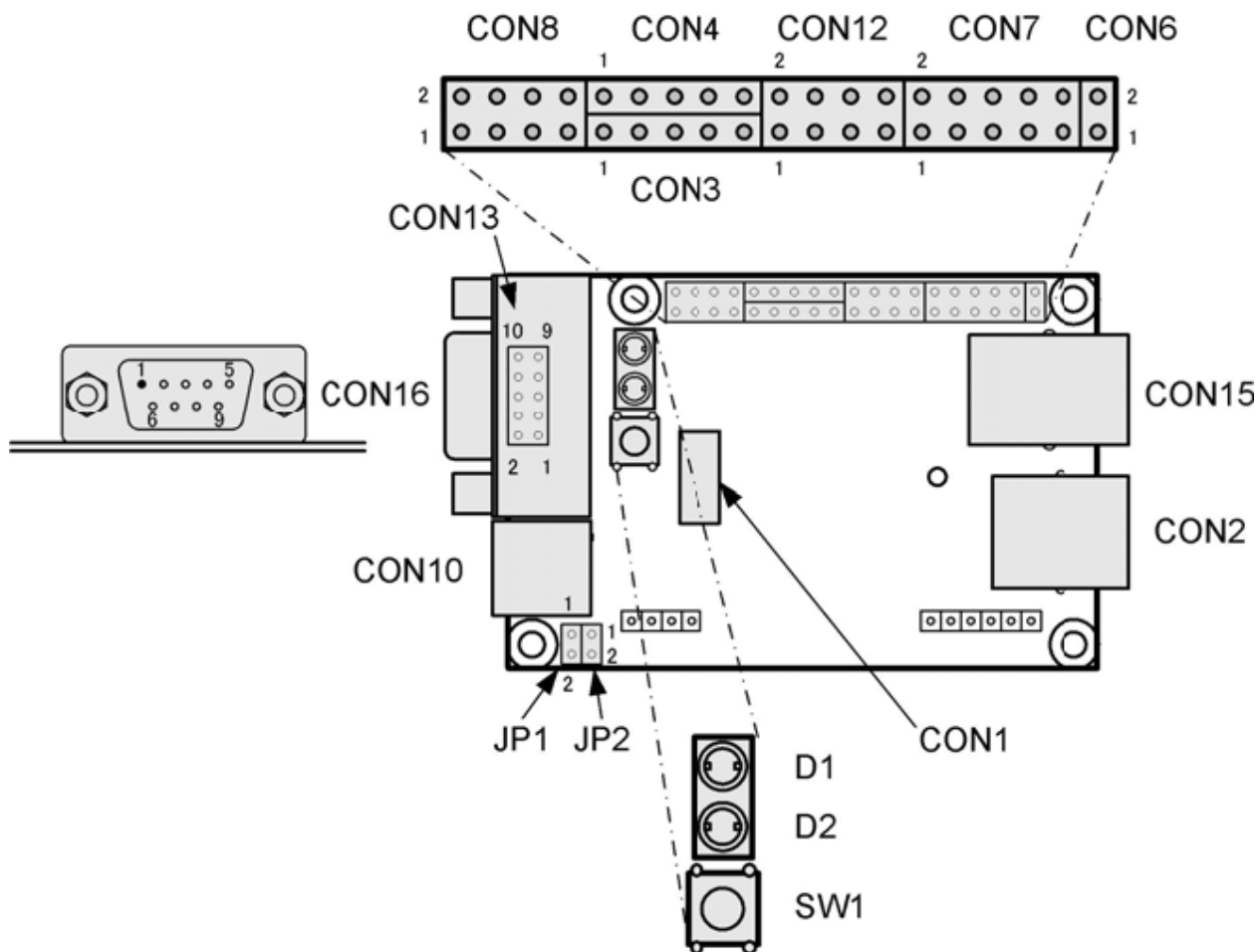


図 5.2 Armadillo-230 インターフェースの配置

表 5.2 Armadillo-230 インターフェースの内容

部品番号	インターフェース	形状	備考
CON1	NAND フラッシュメモリ インターフェース	30 ピン (面実装)	
CON2	LAN インターフェース 1 (10BASE-T/100BASE-TX)	RJ-45	
CON3	シリアルインターフェース 3	5 ピン (2.54mm ピッチ)	
CON4	シリアルインターフェース 2	5 ピン (2.54mm ピッチ)	
CON6	リザーブ端子	2 ピン (2.54mm ピッチ)	コネクタ非搭載
CON7	パラレルインターフェース 1 (8bit 汎用入出力)	10 ピン (2.54mm ピッチ)	コネクタ非搭載
CON8	EP9307JTAG インターフェース	8 ピン (2.54mm ピッチ)	コネクタ非搭載
CON10	電源入力コネクタ	DC ジャック	
CON12	パラレルインターフェース 2 (8bit 汎用入出力)	8 ピン (2.54mm ピッチ)	コネクタ非搭載
CON13	シリアルインターフェース 1	10 ピン (2.54mm ピッチ)	コネクタ非搭載
CON15	LAN インターフェース 2 (10BASE-T/100BASE-TX)	RJ-45	
CON16	シリアルインターフェース 1	D-Sub9 ピン(オス)	信号は CON13 と 共通
D1	ステータス LED (赤)	φ3mm LED	
D2	ステータス LED (緑)	φ3mm LED	
SW1	タクトスイッチ	SW h=17mm	
JP1	起動モード設定ジャンパ	2 ピン (2.54mm ピッチ)	
JP2	起動モード設定ジャンパ	2 ピン (2.54mm ピッチ)	

5.1.3. Armadillo-240 インターフェースの配置

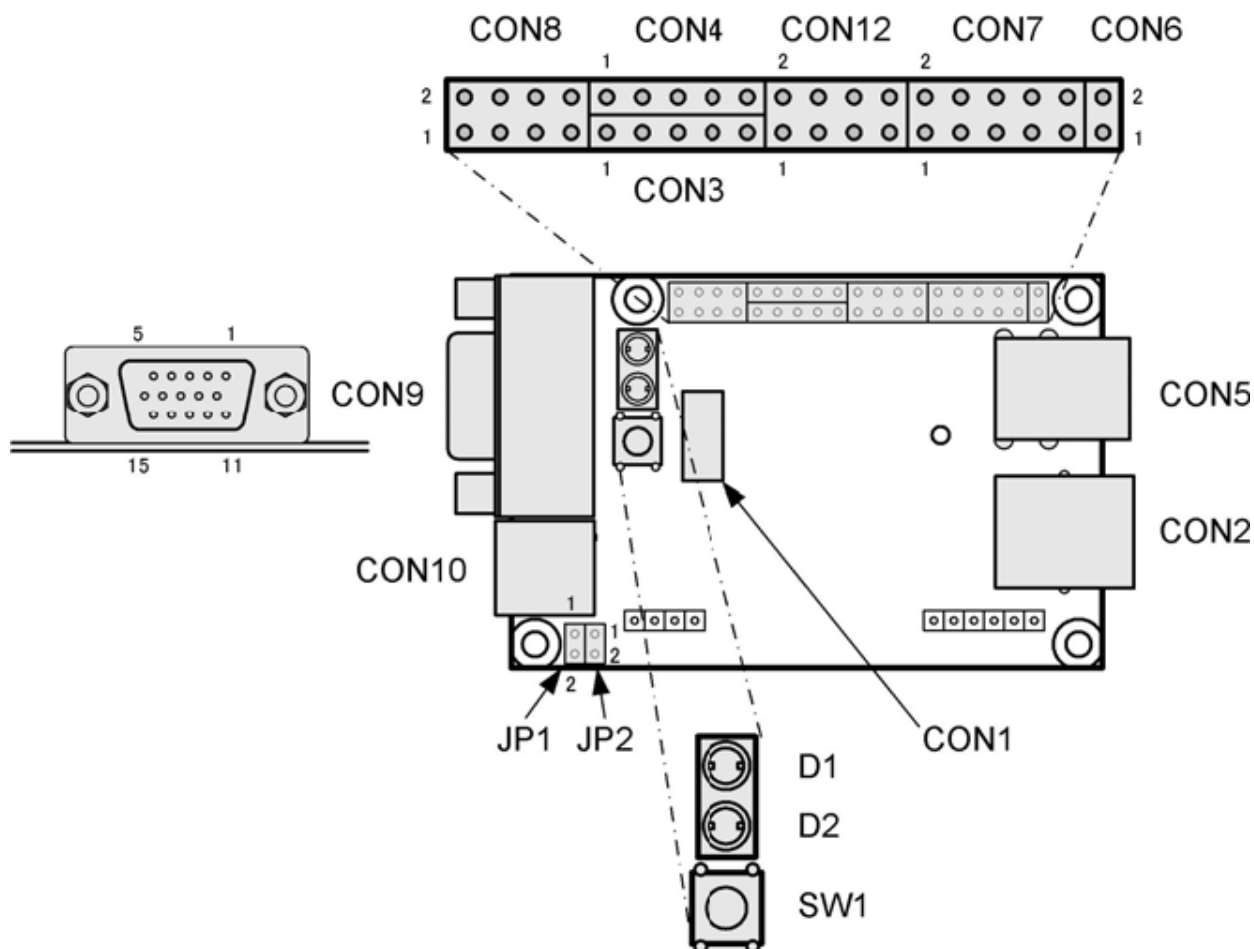


図 5.3 Armadillo-240 インターフェースの配置

表 5.3 Armadillo-240 インターフェースの内容

部品番号	インターフェース	形状	備考
CON1	NAND フラッシュメモリ インターフェース	30 ピン (面実装)	
CON2	LAN インターフェース 1 (10BASE-T/100BASE-TX)	RJ-45	
CON3	シリアルインターフェース 1	5 ピン (2.54mm ピッチ)	
CON4	シリアルインターフェース 2	5 ピン (2.54mm ピッチ)	
CON5	USB インターフェース	Type-A 2 ポートスタック	
CON6	リザーブ端子	2 ピン (2.54mm ピッチ)	コネクタ非搭載
CON7	パラレルインターフェース 1 (8bit 汎用入出力)	10 ピン (2.54mm ピッチ)	コネクタ非搭載
CON8	EP9307JTAG インターフェース	8 ピン (2.54mm ピッチ)	コネクタ非搭載
CON9	VGA インターフェース	ミニ D-Sub15 ピン	
CON10	電源入力コネクタ	DC ジャック	

部品番号	インターフェース	形状	備考
CON12	パラレルインターフェース 2 (8bit 汎用入出力)	8 ピン (2.54mm ピッチ)	コネクタ非搭載
D1	ステータス LED (赤)	φ3mm LED	
D2	ステータス LED (緑)	φ3mm LED	
SW1	タクトスイッチ	SW h=17mm	
JP1	起動モード設定ジャンパ	2 ピン (2.54mm ピッチ)	
JP2	起動モード設定ジャンパ	2 ピン (2.54mm ピッチ)	

5.2. CON1 (NAND フラッシュメモリインターフェース)

CON1 は弊社オプション品「NAND フラッシュメモリ」用インターフェースです。

5.3. CON2 (LAN インターフェース 1)

CON2 は 10BASE-T/100BASE-TX の LAN インターフェースです。カテゴリ 5 以上の Ethernet ケーブルを接続することができます。通常はハブに対してストレートケーブルで接続しますが、クロスケーブルを使用して直接パソコン等の機器と接続することもできます。

Power over Ethernet (PoE) (IEEE802.3af) ^[1]にも対応しており、Power over Ethernet 用給電装置を使用して Ethernet ケーブル経由での電源入力も可能です。(給電装置は Type-A/B どちらにも対応しています。)

- ・ コネクタ形状：RJ-45

表 5.4 CON2 信号配列

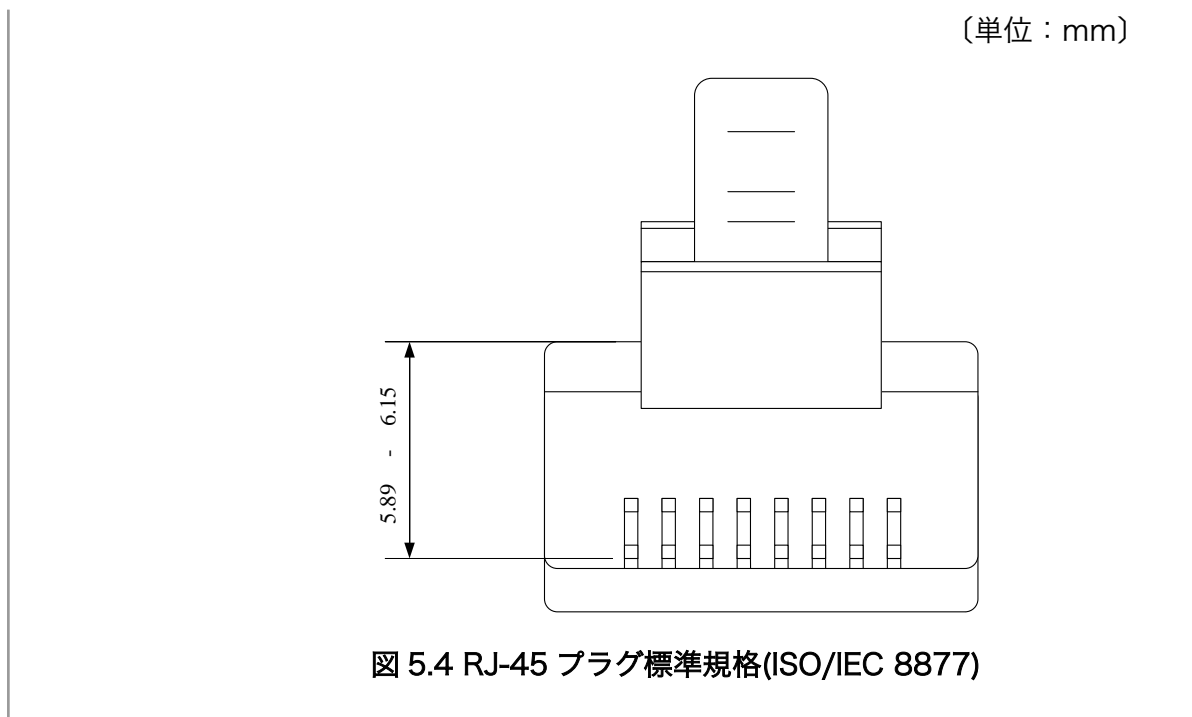
ピン番号	信号名	I/O	機 能
1	TX +	Out	差動のツイストペア送信出力(+) および PoE 電源(Type-A) ^[1]
2	TX-	Out	差動のツイストペア送信出力(-) および PoE 電源(Type-A) ^[1]
3	RX +	In	差動のツイストペア受信入力(+) および PoE 電源(Type-A) ^[1]
4	VB1	-	(PoE 電源 Type-B) ^[1]
5	VB1	-	(PoE 電源 Type-B) ^[1]
6	RX-	In	差動のツイストペア受信入力(-) および PoE 電源(Type-A) ^[1]
7	VB2	-	(PoE 電源 Type-B) ^[1]
8	VB2	-	(PoE 電源 Type-B) ^[1]

^[1]PoE による電源供給には、オプション PoE モジュールの実装が必要となります。



RJ-45 コネクタに規格外サイズのプラグを接続すると、コネクタが破壊される場合があります。以下の図を参考にしてください。

^[1]PoE による電源供給には、オプション PoE モジュールの実装が必要となります。



5.4. CON3 (シリアルインターフェース 1/3)

5.4.1. Armadillo-220/230 (シリアルインターフェース 3)

CON3 は非同期(調歩同期)シリアルインターフェースです。CPU(EP9307)の UART3 と接続されています。GPIO と RXD3 には弱プルアップが内蔵されています。GPIO の電氣的仕様は「表 5.10. パラレルインターフェース 1 の電氣的仕様」をご覧ください。

- ・ 信号入出力レベル : 3.3V I/O レベル
- ・ 最大データ転送レート : 230.4kbps
- ・ フロー制御 : なし
- ・ FIFO : 送受信ともに 16 バイト内蔵

表 5.5 CON3 信号配列

ピン番号	信号名	I/O	機能
1	GPIO	In/Out	EP9307 の EGPIO3(Port A : 3)ピンに接続
2	RXD3	In	EP9307 内蔵の UART3-RXD ピンに接続
3	TXD3	Out	EP9307 内蔵の UART3-TXD ピンに接続
4	+3.3V	Power	電源(+3.3V) ^[1]
5	GND	Power	電源(GND)

^[1]最大出力電流については、「9.2. +3.3V の最大出力電流及び電圧精度について」をご覧ください。

5.4.2. Armadillo-240 (シリアルインターフェース 1)

CON3 は非同期(調歩同期)シリアルインターフェースです。CPU(EP9307)の UART1 と接続されています。GPIO と RXD1 には弱プルアップが内蔵されています。GPIO の電氣的仕様は「表 5.10. パラレルインターフェース 1 の電氣的仕様」をご覧ください。

- ・ 信号入出力レベル：3.3V I/O レベル
- ・ 最大データ転送レート：230.4kbps
- ・ フロー制御：なし
- ・ FIFO：送受信ともに 16 バイト内蔵

表 5.6 CON3 信号配列

ピン番号	信号名	I/O	機 能
1	GPIO	In/Out	EP9307 の EGPIO3(Port A : 3)ピンに接続
2	RXD1	In	EP9307 内蔵の UART1-RXD ピンに接続
3	TXD1	Out	EP9307 内蔵の UART1-TXD ピンに接続
4	+3.3V	Power	電源(+3.3V) ^[1]
5	GND	Power	電源(GND)

^[1]最大出力電流については、「9.2. +3.3V の最大出力電流及び電圧精度について」をご覧ください。

5.5. CON4 (シリアルインターフェース 2)

CON4 は非同期(調歩同期)シリアルインターフェースです。CPU(EP9307)の UART2 と接続されています。GPIO と RXD2 には弱プルアップが内蔵されています。GPIO の電氣的仕様は「表 5.10. パラレルインターフェース 1 の電氣的仕様」をご覧ください。

- ・ 信号入出力レベル：3.3V I/O レベル
- ・ 最大データ転送レート：230.4kbps
- ・ フロー制御：なし
- ・ FIFO：送受信ともに 16 バイト内蔵

表 5.7 CON4 信号配列

ピン番号	信号名	I/O	機 能
1	GPIO	In/Out	EP9307 の EGPIO2(Port A : 2)ピンに接続
2	RXD2	In	EP9307 内蔵の UART2-RXD ピンに接続
3	TXD2	Out	EP9307 内蔵の UART2-TXD ピンに接続
4	+3.3V	Power	電源(+3.3V) ^[1]
5	GND	Power	電源(GND)

^[1]最大出力電流については、「9.2. +3.3V の最大出力電流及び電圧精度について」をご覧ください。

5.6. CON5 (USB インターフェース)

CON5 は USB インターフェースです。CPU(EP9307)の USB0 と USB1 に接続されています。

- ・ データ転送モード：USB2.0 Full Speed(12Mbps)、Low Speed(1.5Mbps)
- ・ 供給電源：電圧+5V、電流 500mA(max)
- ・ コネクタ形状：Type-A (2ポートスタック型)

表 5.8 CON5 信号配列

ピン番号	信号名	I/O	機能
1	+5V	Power	電源 (+5V, 最大 500mA の供給可能)
2	USB0-	In/Out	USB0 のマイナス側信号
3	USB0 +	In/Out	USB0 のプラス側信号
4	GND	Power	電源 (GND)
5	+5V	Power	電源 (+5V, 最大 500mA の供給可能)
6	USB1-	In/Out	USB1 のマイナス側信号
7	USB1 +	In/Out	USB1 のプラス側信号
8	GND	Power	電源 (GND)

5.7. CON6 (リザーブ端子)

CON6 はリザーブ(予備)端子です。こちらの端子には何も接続しないでください。

5.8. CON7 (パラレルインターフェース 1)

CON7 は汎用入出力ポートです。CPU(EP9307)の GPIO(General Purpose I/O)と接続されています。EP9307 内の PADDR(Port A data register I/O : 0x8084 0000 番地)、PADDDR(Port A data direction register I/O : 0x8084 0010 番地)、PBDR(Port B data register I/O : 0x8084 0004 番地)、PBDDR(Port B data direction register I/O : 0x8084 0014 番地)を使用して制御することができます。全ポートには弱プルアップが内蔵されています。なお、EP9307 の Port B : 4~7 は、内部回路で使用しているのでユーザ側で制御しないでください。

表 5.9 CON7 信号配列

ピン番号	信号名	I/O	機能
1	GND	Power	電源(GND)
2	+3.3V	Power	電源(+3.3V) ^[1]
3	GPIO_0	In/Out	汎用入出力ポート 0 (EP9307 の EGPIO4(Port A : 4)ピンに接続)
4	GPIO_1	In/Out	汎用入出力ポート 1 (EP9307 の EGPIO5(Port A : 5)ピンに接続)
5	GPIO_2	In/Out	汎用入出力ポート 2 (EP9307 の EGPIO6(Port A : 6)ピンに接続)
6	GPIO_3	In/Out	汎用入出力ポート 3 (EP9307 の EGPIO7(Port A : 7)ピンに接続)
7	GPIO_4	In/Out	汎用入出力ポート 4 (EP9307 の EGPIO8(Port B : 0)ピンに接続)
8	GPIO_5	In/Out	汎用入出力ポート 5 (EP9307 の EGPIO9(Port B : 1)ピンに接続)
9	GPIO_6	In/Out	汎用入出力ポート 6 (EP9307 の EGPIO10(Port B : 2)ピンに接続)
10	GPIO_7	In/Out	汎用入出力ポート 7 (EP9307 の EGPIO11(Port B : 3)ピンに接続)

^[1]最大出力電流については、「9.2. +3.3V の最大出力電流及び電圧精度について」をご覧ください。

パラレルインターフェース 1 の電氣的仕様は次の通りです。

表 5.10 パラレルインターフェース 1 の電氣的仕様

Symbol	Parameter	Min	Typ	Max	Unit	Conditions
VIH	CMOS Input high voltage	0.65×VDDIO		VDDIO+0.3	V	VDDIO=3.3V
VIL	CMOS Input low voltage	-0.3		0.35×VDDIO	V	VDDIO=3.3V
VOH	CMOS Output high voltage	2.8			V	IOH=4mA
VOL	CMOS Output low voltage			0.5	V	IOL=-4mA
IOH	High level Output current			4	mA	
IOL	Low level Output current			-4	mA	
IIL	Input leakage current			10.0	μA	VIN=VDD or GND
-	Weak pull-up current		68		μA	VIN=GND VDDIO=3.3V (参考値)

5.9. CON8 (EP9307 JTAG インターフェース)

CON8 は CPU(EP9307)の JTAG ポートと接続されています^[2]。

表 5.11 CON8 信号配列

ピン番号	信号名	I/O	機能
1	TRST*	In	EP9307 の JTAG TRST
2	TDI	In	EP9307 の JTAG TDI
3	TMS	In	EP9307 の JTAG TMS
4	TCK	In	EP9307 の JTAG TCK
5	TDO	Out	EP9307 の JTAG TDO
6	URESET*	Out	Reset
7	GND	Power	電源 (GND)
8	+3.3V	Power	電源 (+3.3V) ^[1]

^[1]最大出力電流については、「9.2. +3.3V の最大出力電流及び電圧精度について」をご覧ください。

5.10. CON9 (VGA コネクタ)

CON9 は汎用のディスプレイを接続する為の VGA コネクタ (ミニ D-Sub15 ピン) です。汎用の CRT、液晶ディスプレイを接続することが出来ます。CPU(EP9307)とビデオ D/A コンバータ IC 間は、18bit デジタル RGB で接続されています。

^[2]このインターフェースを使用する場合の動作は保証されておりません。

表 5.12 CON9 信号配列

ピン番号	信号名	I/O	機能
1	RED	Out	アナログ 色信号 (赤)
2	GREEN	Out	アナログ 色信号 (緑)
3	BLUE	Out	アナログ 色信号 (青)
4	-	-	
5	GND	Power	信号接地 (GND)
6	GND	Power	信号接地 (GND)
7	GND	Power	信号接地 (GND)
8	GND	Power	信号接地 (GND)
9	-	-	
10	GND	Power	信号接地 (GND)
11	-	-	
12	-	-	
13	H_SYNC	Out	水平同期信号
14	V_SYNC	Out	垂直同期信号
15	-	-	

表 5.13 解像度と水平周波数

解像度	色数	水平周波数 (垂直周波数)
640×480	8/16/18bit	31.5kHz (60Hz)
800×600	8/16/18bit	37.9kHz (60Hz)
1024×768	8bit	48.4kHz (60Hz)

5.11. CON10 (電源入力コネクタ)

CON10 は Armadillo-200 シリーズに電源を供給する DC ジャックです。

入力電圧は DC5V±5%です。AC アダプターのジャック形状は EIAJ RC-5320A 準拠(電圧区分 2)です。

図 5-4 と同じ極性マークのあるものが使用できます。

Armadillo-200 シリーズは DC ジャックからの電源入力の他に、Power over Ethernet (PoE) ^[3]での電源入力にも対応しています。




図 5.5 AC アダプターの極性マーク

5.12. CON12 (パラレルインターフェース 2)

CON12 は汎用入出力ポートです。CPU(EP9307)の GPIO(General Purpose I/O)と接続されています。EP9307 内の GPIO レジスタ^[4]を使用して制御することができます。全ポートには弱プルアップが内蔵されています。なお、EP9307 の Port C : 7 は LED(D1)の制御ポートとして使用しています。

^[3]PoE による電源供給には、オプション PoE モジュールの実装が必要となります。

^[4]詳しくは、「9.1. GPIO 資料」をご覧ください。



Port D : 4~7 は NAND フラッシュインターフェースの制御ポートとして
使用しているためユーザ側で制御しないでください。

表 5.14 CON12 信号配列

ピン番号	信号名	I/O	機 能
1	GPIO_8	In/Out	汎用入出力ポート 8 (EP9307 の COL0(Port D : 0)ピンに接続)
2	GPIO_9	In/Out	汎用入出力ポート 9 (EP9307 の COL1(Port D : 1)ピンに接続)
3	GPIO_10	In/Out	汎用入出力ポート 10 (EP9307 の COL2(Port D : 2)ピンに接続)
4	GPIO_11	In/Out	汎用入出力ポート 11 (EP9307 の COL3(Port D : 3)ピンに接続)
5	GPIO_12	In/Out	汎用入出力ポート 12 (EP9307 の ROW0(Port C : 0)ピンに接続)
6	GPIO_13	In/Out	汎用入出力ポート 13 (EP9307 の ROW1(Port C : 1)ピンに接続)
7	GPIO_14	In/Out	汎用入出力ポート 14 (EP9307 の ROW2(Port C : 2)ピンに接続)
8	GPIO_15	In/Out	汎用入出力ポート 15 (EP9307 の ROW3(Port C : 3)ピンに接続)

パラレルインターフェース 2 の電氣的仕様は次の通りです。

表 5.15 パラレルインターフェース 2 の電氣的仕様

Symbol	Parameter	Min	Typ	Max	Unit	Conditions
VIH	CMOS Input high voltage	0.65×VDDIO		VDDIO+0.3	V	VDDIO=3.3V
VIL	CMOS Input low voltage	-0.3		0.35×VDDIO	V	VDDIO=3.3V
VOH	CMOS Output high voltage	2.8			V	IOH=4mA
VOL	CMOS Output low voltage			0.5	V	IOL=-4mA
IOH	High level Output current			8	m A	
IOL	Low level Output current			-8	m A	

Symbol	Parameter	Min	Typ	Max	Unit	Conditions
IIL	Input leakage current			10.0	μA	VIN=VDD or GND
-	Weak pull-up current		68		μA	VIN=GND VDDIO=3.3V (参考値)

5.13. CON13, CON16 (シリアルインターフェース 1)

CON13 と CON16 は非同期(調歩同期)シリアルインターフェースです。CPU(EP9307)の UART1 と接続されています。CON13 と CON16 はコネクタの形状とピン配置が異なりますが、シリアル信号は共通となっています。

- ・ 信号入出力レベル：RS232C レベル
- ・ 最大データ転送レート：230.4kbps
- ・ フロー制御：CTS, RTS, DTR, DSR, DCD, RI
- ・ FIFO：送受信ともに 16 バイト内蔵
- ・ CON16 は D-Sub9 ピンコネクタ
- ・ CON13 は 10 ピンコネクタ (2x5, 2.54mm ピッチ)

表 5.16 CON16 信号配列

ピン番号	信号名	I/O	機 能
1	DCD1	In	EP9307 の EGPIO1 (Port A : 1)ピンに接続
2	RXD1	In	EP9307 内蔵の UART1-RXD ピンに接続
3	TXD1	Out	EP9307 内蔵の UART1-TXD ピンに接続
4	DTR1	Out	EP9307 内蔵の UART1-DTR ピンに接続
5	GND	Power	電源(GND)
6	DSR1	In	EP9307 内蔵の UART1-DSR ピンに接続
7	RTS1	Out	EP9307 内蔵の UART1-RTS ピンに接続
8	CTS1	In	EP9307 内蔵の UART1-CTS ピンに接続
9	RI1	In	EP9307 の EGPIO0 (Port A : 0)ピンに接続

表 5.17 CON13 信号配列

ピン番号	信号名	I/O	機 能
1	DCD1	In	EP9307 の EGPIO1 (Port A : 1)ピンに接続
2	DSR1	In	EP9307 内蔵の UART1-DSR ピンに接続
3	RXD1	In	EP9307 内蔵の UART1-RXD ピンに接続
4	RTS1	Out	EP9307 内蔵の UART1-RTS ピンに接続
5	TXD1	Out	EP9307 内蔵の UART1-TXD ピンに接続
6	CTS1	In	EP9307 内蔵の UART1-CTS ピンに接続
7	DTR1	Out	EP9307 内蔵の UART1-DTR ピンに接続
8	RI1	In	EP9307 の EGPIO0 (Port A : 0)ピンに接続

ピン番号	信号名	I/O	機能
9	GND	Power	電源(GND)
10	+3.3V	Power	電源(+3.3V) ^[1]

^[1]最大出力電流については、「9.2. +3.3V の最大出力電流及び電圧精度について」をご覧ください。

5.14. CON15 (LAN インターフェース 2)

CON15 は 10BASE-T/100BASE-TX の LAN インターフェースです。カテゴリ 5 以上の Ethernet ケーブルを接続することができます。通常はハブに対してストレートケーブルで接続しますが、クロスケーブルを使用して直接パソコン等の機器と接続することもできます。

表 5.18 CON15 信号配列

ピン番号	信号名	I/O	機能
1	TX +	Out	差動のツイストペア送信出力(+)
2	TX-	Out	差動のツイストペア送信出力(-)
3	RX +	In	差動のツイストペア受信入力(+)
4	-	-	
5	-	-	
6	RX-	In	差動のツイストペア受信入力(-)
7	-	-	
8	-	-	

5.15. D1, D2 (LED)

D1 は赤色 LED で、CPU(EP9307)の Port C : 7 ピンで制御可能です。D2 は緑色 LED で、EP9307 の Port E : 0 ピンで制御可能^[5]です。

表 5.19 D1 赤 LED の状態


Port C : 7	D1
Low	消灯
High	点灯

表 5.20 D2 緑 LED の状態

Port E : 0	D2
Low	消灯
High	点灯

5.16. SW1 (タクトスイッチ)

SW1 はタクトスイッチで、CPU(EP9307)の Port F : 7 ピンで読出可能です。



Port F : 7 ピンは出力モードで使用しないでください。


^[5]D2 は EP9307 の内蔵 ROM 起動時にステータス LED として機能した後に、GPIO Port E として設定することが可能です。

表 5.21 SW1 の状態

PortF : 7	SW1
Low	オン
High	オフ

5.17. JP1, JP2 (起動モード設定ジャンパ)

JP1 と JP2 は、Armadillo-200 シリーズの起動モードを変更するためのジャンパです。



JP2 は Port B : 7 ピンと接続されています。Port B : 7 ピンは出力モードで使用しないでください。

5.17.1. JP1 (ブート ROM の選択)

オープン状態で「オンボードフラッシュメモリ」、ショートした状態で電源を投入すると「オンチップブート ROM」から起動します。

5.17.2. JP2 (ブート Linux の選択)

ショートした状態で電源を投入するとブートローダ「Hermit-at」コマンドプロンプトを起動します。

表 5.22 ジャンパの設定と動作

JP1	JP2	ブート時の動作
オープン	オープン	オンボードフラッシュメモリの Linux カーネルを起動
オープン	ショート	ブートローダ「Hermit-at」コマンドプロンプトを起動
ショート	-	オンチップブート ROM のプログラムを起動

5.18. LAN コネクタ LED

LAN コネクタ CON2/CON15 の LED は LAN の状態を表します。

表 5.23 LAN コネクタ LED の状態

LED	名 称	点 灯	消 灯
緑色	LINK	LAN ケーブルが接続されており、10BASE-T または 100BASE-TX のリンクが確立されている。	LAN ケーブルが接続されていないか、接続している相手の状態が Active な状態ではない。
黄色	ACT	データ送受信時	非データ送受信時

6. 参考回路例

CON7 / CON12(汎用入出力)を使用する場合の参考回路を図 6-1 に示します。

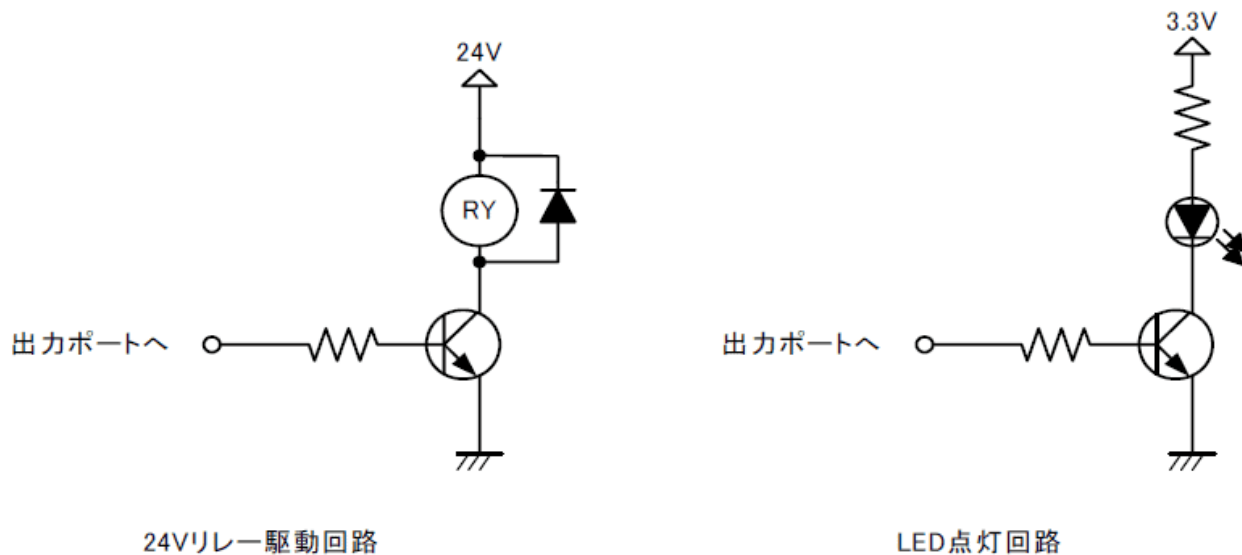


図 6.1 参考回路例

7.2. Armadillo-230 基板形状図

(単位 : mm)

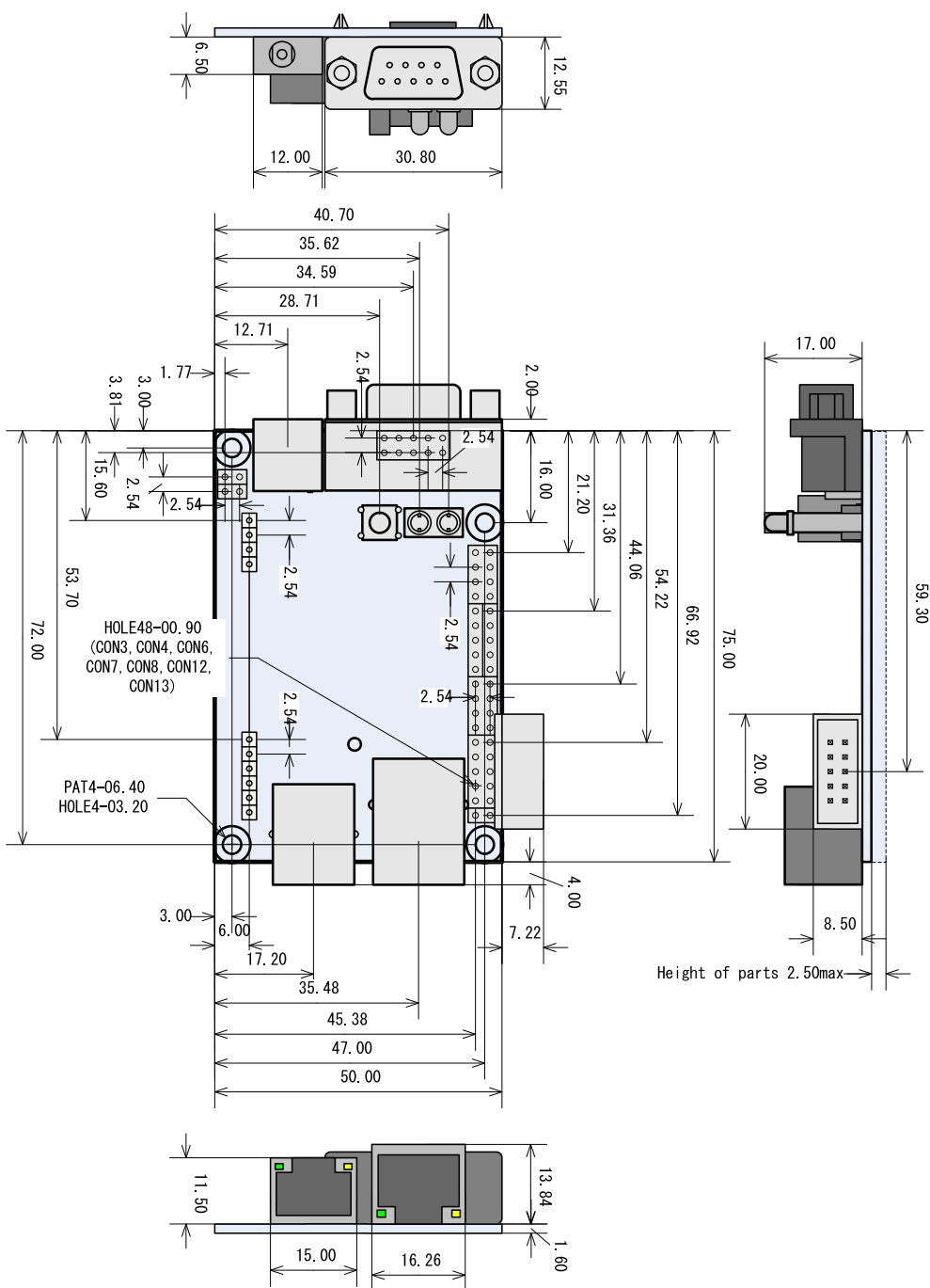


図 7.2 Armadillo-230 の基板形状^[1]

^[1] 「図 7.2. Armadillo-230 の基板形状」は、CON15 搭載部品変更後の Armadillo-230 を図示したものです。詳しくは「9.3. Armadillo-230 の CON15 搭載部品変更について」をご覧ください。

7.4. NAND フラッシュメモリモジュール形状図

(単位 : mm)

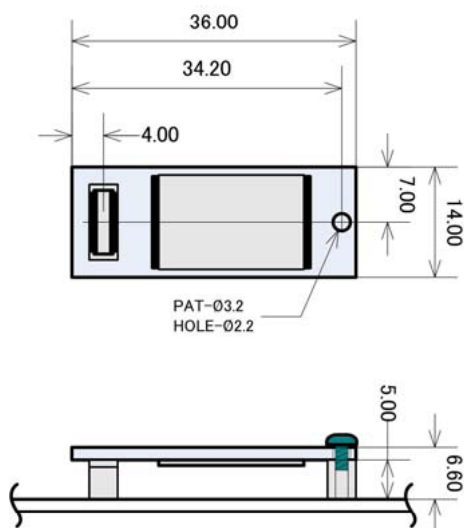


図 7.4 NAND フラッシュメモリモジュールの形状

8. ケース

本章では、Armadillo-200 シリーズのオプションケースについて説明します。

8.1. ケース概要

Armadillo-200 シリーズのオプションケースは、プラスチック製の小型ケースです。Armadillo-200 シリーズの基板を収めた状態で、DC ジャック、シリアルインターフェース(D-Sub9 ピン)、USB インターフェース、LAN インターフェースにアクセス可能となっています。他に、取り外しが可能なパーツにより、CON7(パラレルインターフェース 2)等の機能を外部に取り出すための開口部も用意しています。

ケースは、各製品のケースモデルに付属しています。また、ケースのみ必要なお客様のためにオプション品として別売りもしています。ケースの詳細について、「表 8.1. 樹脂ケースについて」および「表 8.2. 樹脂ケース材料仕様」に示します。

表 8.1 樹脂ケースについて

商品名	型番	対応製品	内容
Armadillo-200 シリーズ オプションケース (樹脂製)	OP-CASE200-PLA-00	Armadillo-220, Armadillo-240	樹脂ケース、ネジ、ゴム足
Armadillo-230 オプションケース (樹脂製)	OP-CASE230-PLA-00	Armadillo-230	

表 8.2 樹脂ケース材料仕様

型番	VA55
グレード	難燃(標準一般)
ハロゲン	ハロゲン品種
UL94	V-0.5V
温度インデックス (最高使用温度)	60°C



最高使用温度よりも高い温度で保管または使用した場合、樹脂ケースが変形する可能性があります。

8.2. Armadillo-200 シリーズ オプションケース（樹脂製）形状

(単位：mm)

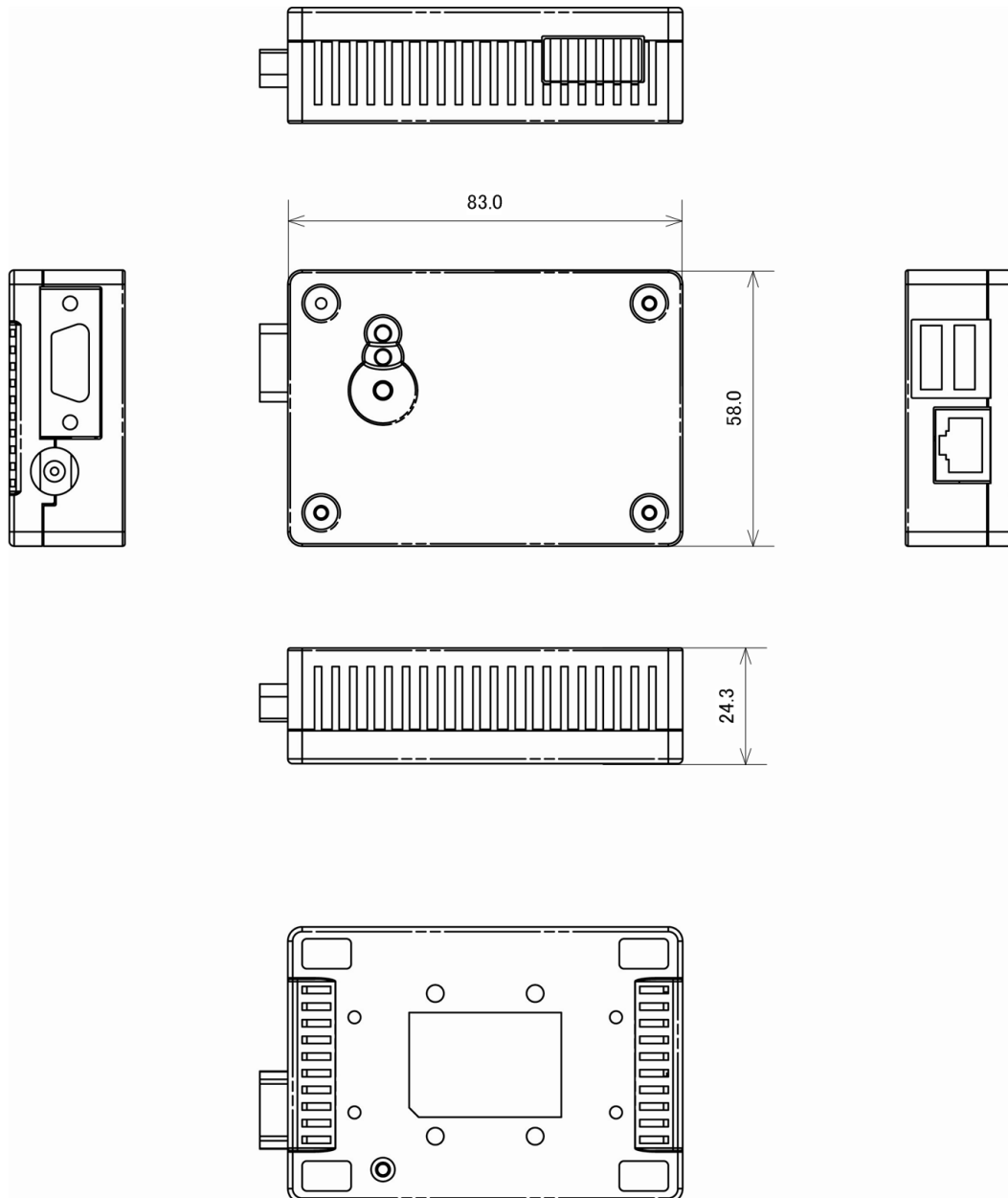


図 8.1 OP-CASE200-PLA-00 形状

8.3. Armadillo-230 オプションケース（樹脂製）形状図

(単位：mm)

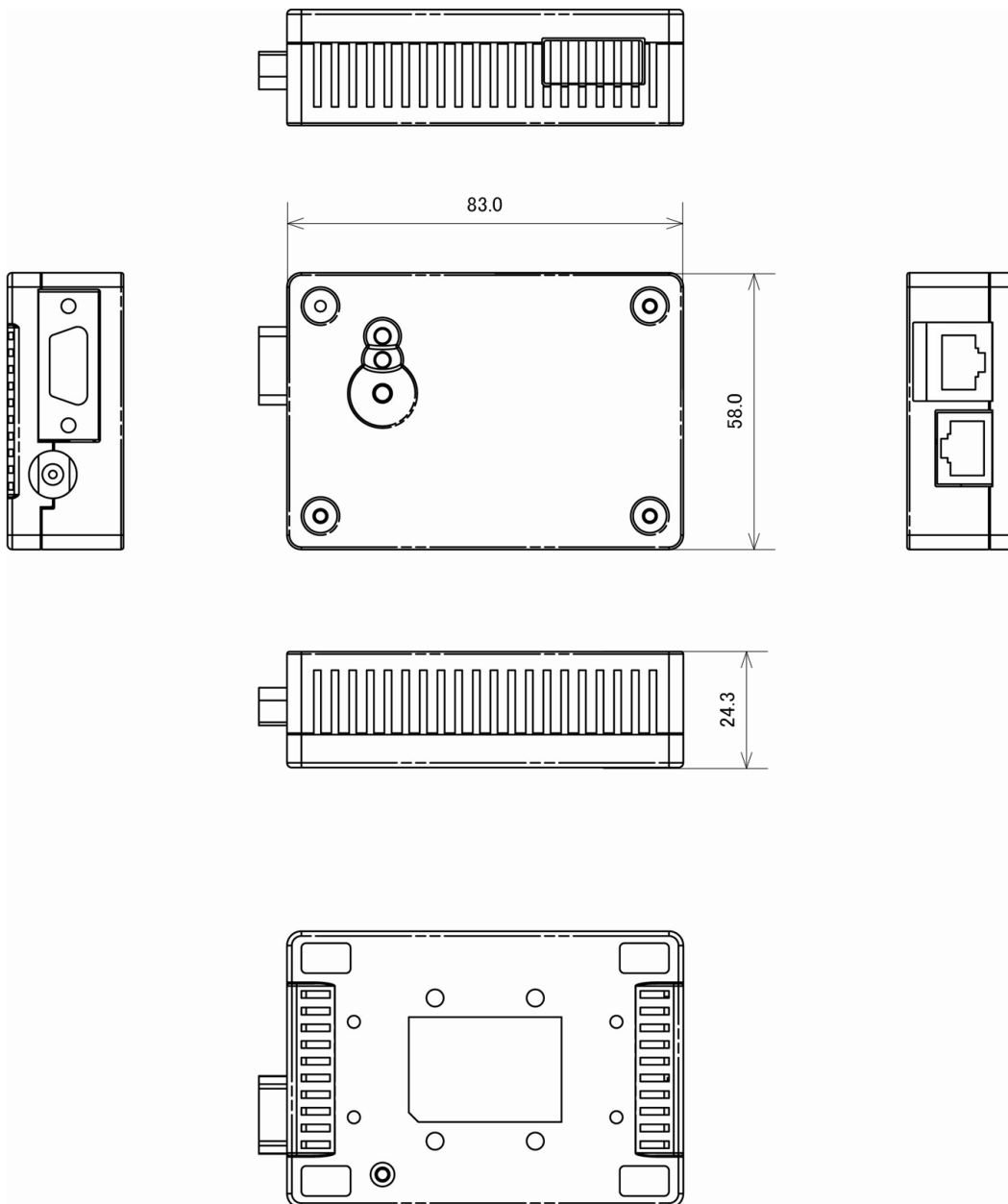


図 8.2 OP-CASE230-PLA-00 形状^[1]

^[1] 「図 8.2. OP-CASE230-PLA-00 形状」は、CON15 搭載部品変更後の Armadillo-230 を図示したものです。詳しくは「9.3. Armadillo-230 の CON15 搭載部品変更について」をご覧ください。

9. Appendix

9.1. GPIO 資料

GPIO ピン一覧表を「表 9.1. GPIO ピン一覧表」に、GPIO レジスタマップを「表 9.2. GPIO レジスタマップ」に示します。

表 9.1 GPIO ピン一覧表

CON	ピン番号	信号名	Port 名	I/O	I/O 初期状態		OD ^[1]	pull up	割込 ^[2]
					リセット時	ブートローダ ^[3] 起動後			
CON4	1	GPIO	PORTA[2]	In/Out	In	In	4mA	○	○
CON3	1	GPIO	PORTA[3]	In/Out	In	In	4mA	○	○
CON7	3	GPIO_0	PORTA[4]	In/Out	In	In	4mA	○	○
	4	GPIO_1	PORTA[5]	In/Out	In	In	4mA	○	○
	5	GPIO_2	PORTA[6]	In/Out	In	In	4mA	○	○
	6	GPIO_3	PORTA[7]	In/Out	In	In	4mA	○	○
	7	GPIO_4	PORTB[0]	In/Out	In	In	4mA	○	○
	8	GPIO_5	PORTB[1]	In/Out	In	In	4mA	○	○
	9	GPIO_6	PORTB[2]	In/Out	In	In	4mA	○	○
	10	GPIO_7	PORTB[3]	In/Out	In	In	4mA	○	○

CON	ピン番号	信号名	Port 名	I/O	I/O 初期状態		OD ^[1]	pull up	割込 ^[2]
					リセット時	ブートローダ ^[3] 起動後			
CON12	1	GPIO_8	PORTD[0]	In/Out	In	In	8mA	○	×
	2	GPIO_9	PORTD[1]	In/Out	In	In	8mA	○	×
	3	GPIO_10	PORTD[2]	In/Out	In	In	8mA	○	×
	4	GPIO_11	PORTD[3]	In/Out	In	In	8mA	○	×
	5	GPIO_12	PORTC[0]	In/Out	In	In	8mA	○	×
	6	GPIO_13	PORTC[1]	In/Out	In	In	8mA	○	×
	7	GPIO_14	PORTC[2]	In/Out	In	In	8mA	○	×
	8	GPIO_15	PORTC[3]	In/Out	In	In	8mA	○	×

^[1]OD = 最大出力電流です。

^[2]割込 ○ = 割込み入力ピンとして使用可能な GPIO です。

^[3]電源投入時にシステムを初期化するためのプログラムです。本製品は Hermit-At ブートローダを搭載しております。詳細は本製品のソフトウェアマニュアルをご覧ください。

表 9.2 GPIO レジスタマップ

Port	物理レジスタマップ		Linux 使用時の論理レジスタマップ	
	Data Register	Data Direction Register	Data Register	Data Direction Register
Port A	0x8084 0000	0x8084 0010	0xFF84 0000	0xFF84 0010
Port B	0x8084 0004	0x8084 0014	0xFF84 0004	0xFF84 0014
Port C	0x8084 0008	0x8084 0018	0xFF84 0008	0xFF84 0018
Port D	0x8084 000C	0x8084 001C	0xFF84 000C	0xFF84 001C
Port E	0x8084 0020	0x8084 0024	0xFF84 0020	0xFF84 0024
Port F	0x8084 0030	0x8084 0034	0xFF84 0030	0xFF84 0034
Port G	0x8084 0038	0x8084 003C	0xFF84 0038	0xFF84 003C
Port H	0x8084 0040	0x8084 0044	0xFF84 0040	0xFF84 0044


9.2. +3.3V の最大出力電流及び電圧精度について

CON3,CON4,CON7,CON8,CON13 の+3.3V 端子から外部へ電源を供給することが可能です。製品別での最大出力電流を「表 9.3. 製品別最大出力電流」に示します。また、+3.3V 端子の出力電圧精度は、+3.3V±5%です。

表 9.3 製品別最大出力電流

製品名	最大出力電流 ^[1]
Armadillo-220	約 500mA
Armadillo-230	約 440mA
Armadillo-240	約 500mA

^[1]+3.3V 全端子の合計です。



使用環境等により、変化する場合がありますので十分に確認してからご使用ください。

9.3. Armadillo-230 の CON15 搭載部品変更について

2010年8月より、Armadillo-230のCON15(LAN インターフェース 2)に搭載されているRJ-45 コネクタを変更しました。電氣的仕様に変更はありませんが、LAN コネクタ差込口の凸形状の向きなどに違いがあります。変更項目を「表 9.4. RJ-45 コネクタ変更による変更項目」に示します。

表 9.4 RJ-45 コネクタ変更による変更項目

項目		変更前	変更後
Armadillo-230	量産モデル型番	A230x-U00 ^[1]	A231x-U00 ^[1]
	開発用モデル型番	A230x-D00 ^[1]	A231x-D00 ^[1]
	ケースモデル型番	A230x-C00 ^[1]	A231x-C00 ^[1]
シリアルシール ^[2] 表記		A2300Z	A2310Z
RJ-45 コネクタ型番		RJSE1A08T089S1 (Delta Electronics 社製)	J0026D21BNL (Pulse 社製)
タブタイプ		Tab-up	Tab-down
横寸法(mm)		15.88±0.254	16.26+0/-0.5
縦寸法(mm)		13.45±0.254	13.84+0/-0.5
LAN コネクタ LED		上部	下部

^[1]"x"部は、標準品は 0、PoE 対応品は 1 となります。

^[2]Armadillo-230 本体の CON2(LAN インターフェース 1)コネクタに貼付されています。各モデルで共通の表記を使用しています。

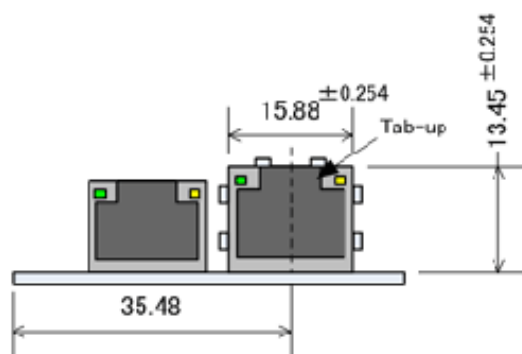


図 9.1 変更前の RJ-45 コネクタ形状

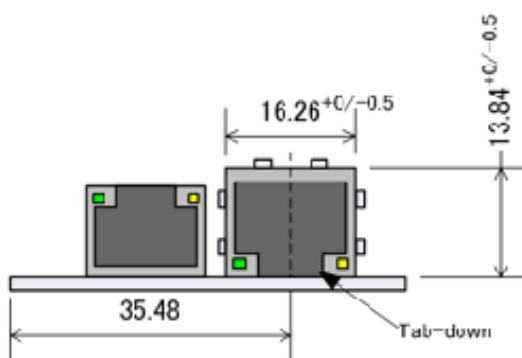


図 9.2 変更後の RJ-45 コネクタ形状



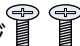
10. RTC/NAND フラッシュメモリモジュール

本章では、Armadillo-200 シリーズのオプション品である RTC/NAND フラッシュメモリモジュール (以下、NAND モジュールと記述します) OP-NF128M-00 , OP-NF256M-00, OP-NF256M-10, OP-RTC-10, OP-NF256MRTC-10, OP-NF256MRTC-20 について説明します。

10.1. パッケージ内容の確認

お使いになる前に、「表 10.1. NAND モジュール部品表」の部品がパッケージに揃っているかをご確認ください。万一不足や破損しているものがありましたら、お買い上げの販売店へご連絡ください。

表 10.1 NAND モジュール部品表

部品	数量
NANDモジュールコネクタ <small>CPUボードのNANDモジュールコネクタへ接続します</small>  本体	1
スペーサー 	1
スペーサー取り付け用ネジ 	2

10.2. 組み立て

Armadillo-200 シリーズ基板へ NAND モジュールを接続する前に、基板固定用のスペーサーを取り付けます。NAND モジュールおよび付属のねじとスペーサーを用意してください。取り付けは「図 10.1. NAND モジュールの組み立て」を参考にしてください。スペーサーを基板の部品実装側に置き、基板反対側よりねじ止めをしてください。

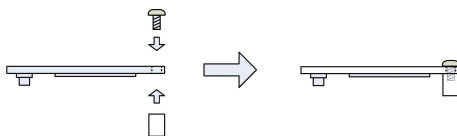


図 10.1 NAND モジュールの組み立て

10.3. Armadillo-220/230/240 への接続方法

Armadillo-220/230/240 へ NAND モジュールを接続します。組み立て済みの NAND モジュールと付属のねじを用意してください。取り付けは「図 10.2. Armadillo-200 シリーズ基板への接続」を参考にしてください。NAND モジュールを Armadillo-200 シリーズ基板の NAND モジュールコネクタへ接続してください。最後に Armadillo-200 シリーズ基板下側より、ねじ止めをしてください。

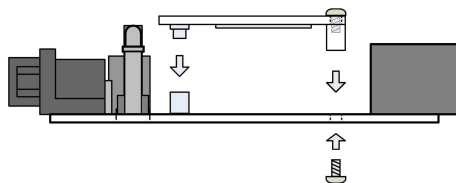



図 10.2 Armadillo-200 シリーズ基板への接続



斜めに押し込むとコネクタが破損する恐れがありますのでご注意ください。

10.4. リアルタイムクロックバックアップについて

OP-RTC-10, OP-NF256MRTC-10, OP-NF256MRTC-20 は、リアルタイムクロック(RTC)を持っています。リアルタイムクロックはポリアセンキャパシタ(PAS)により、電源切断時でも一定時間動作することができます。長時間電源を切っている間もリアルタイムクロックの内容を保持したい場合は、NANDモジュールの CON2 に別途外付けのバッテリーを接続することができます。(データ保持電圧範囲 1.1-3.3V、消費電流 1 μ A Typ.)

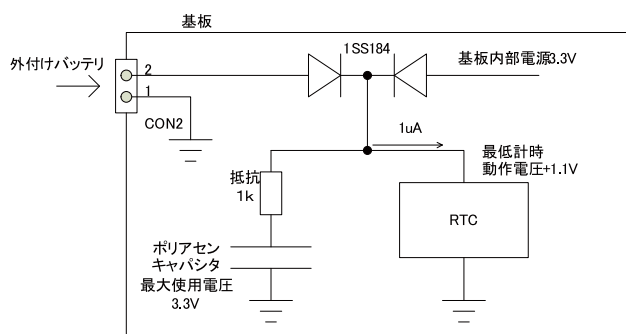



図 10.3 外付けバッテリーの接続



リアルタイムクロックの保持に使用しているポリアセンキャパシタは温度によって寿命/充放電回数が著しく異なります。また、ポリアセンキャパシタは交換不可です。そのため、リアルタイムクロックバックアップが重要なシステムにおいては、別途バックアップ用電池をご使用下さい。バックアップ用電池をご利用になる場合、電圧は 3.3V を越えないように設計してください。

改訂履歴

バージョン	年月日	改訂内容
1.00	2006.5.31	・ 初版発行
2.0.0	2006.8.17	・ Armadillo-220/230/240 のドキュメントを統一
2.0.1	2006.10.18	<ul style="list-style-type: none"> ・ Armadillo-230 VCCI 申請に伴う記載を追加「2.5. 電波障害について」 ・ 「2.2. 保証に関する注意事項」を追加 ・ 「2.2. 取扱い上の注意事項」に改造した場合の保証について明記 ・ VGA 色深度を 24bit から 18bit に訂正 ・ 各 GPIO に内蔵されている弱プルアップの説明を追加 ・ 各 GPIO の入出力初期状態表を追加 ・ LED の状態表を追加 ・ SW の状態表を追加 ・ 「図 6.1. 参考回路例」「図 7.1. Armadillo-220 の基板形状」「図 7.2. Armadillo-230 の基板形状」「図 7.3. Armadillo-240 の基板形状」を修正
2.0.2	2007.1.19	<ul style="list-style-type: none"> ・ 「9.1. GPIO 資料」を追加 ・ 注意文の表記フォーマットを変更 ・ 「図 7.1. Armadillo-220 の基板形状」「図 7.2. Armadillo-230 の基板形状」「図 7.3. Armadillo-240 の基板形状」「図 3.3. Armadillo-240 ブロック図」を修正
2.0.3	2007.7.20	<ul style="list-style-type: none"> ・ ドキュメントプロパティの作成者を修正 ・ 初期不良の保証期間に関する記述修正 ・ 「表 3.1. Armadillo-200 シリーズ ボード仕様」の使用温度範囲を変更 ・ 「5.10. CON9 (VGA コネクタ)」に CPU と DAC の物理的接続に関する記述を追加 ・ 「図 7.1. Armadillo-220 の基板形状」「図 7.2. Armadillo-230 の基板形状」「図 7.3. Armadillo-240 の基板形状」を修正 ・ Appendix に「9.2. +3.3V の最大出力電流及び電圧精度について」を追加 ・ 「Flash メモリ」を「フラッシュメモリ」に統一 ・ 「7.4. NAND フラッシュメモリモジュール形状図」を追加
2.0.4	2007.9.14	・ 「2.2. 保証に関する注意事項」の製品の保証方法を修正
2.0.5	2007.10.24	・ 「7.1. Armadillo-220 基板形状図」「7.2. Armadillo-230 基板形状図」「7.3. Armadillo-240 基板形状図」に D-SUB コネクタの飛び出し寸法を追加
2.0.6	2008.2.1	・ 「図 7.2. Armadillo-230 の基板形状」の LAN コネクタ差込口の大きさを修正
2.0.7	2008.3.13	・ 「図 7.1. Armadillo-220 の基板形状」「図 7.2. Armadillo-230 の基板形状」「図 7.3. Armadillo-240 の基板形状」に IC13 のピン位置を追加
2.0.8	2008.9.26	<ul style="list-style-type: none"> ・ 出力電圧の精度を追記 ・ タイトルを英語表記からカタカナ表記に
2.0.9	2008.12.04	・ 「10. RTC/NAND フラッシュメモリモジュール」追加
2.1.0	2009.03.18	<ul style="list-style-type: none"> ・ 「1. はじめに」「2. 注意事項」構成変更 ・ 「10. RTC/NAND フラッシュメモリモジュール」リアルタイムクロックを持っている型番を明記 ・ 誤記、表記ゆれ修正

2.1.1	2009.07.17	<ul style="list-style-type: none"> ・ 「4. メモリマップ」をより正確な情報に修正 ・ 本文のレイアウト統一 ・ 表記ゆれを修正 ・ 「5.3. CON2 (LAN インターフェース 1) 」に注意書きを追記
2.1.2	2009.07.29	<ul style="list-style-type: none"> ・ 製品保証に関する記載を http://www.atmark-techno.com/support/warranty-policy に移動(2009/08/03 適用)
2.1.3	2010.06.11	<ul style="list-style-type: none"> ・ 本文のレイアウト統一 ・ 表のレイアウト統一 ・ 「表 5.1. Armadillo-220 インターフェースの内容」「表 5.2. Armadillo-230 インターフェースの内容」「表 5.3. Armadillo-240 インターフェースの内容」ヘッダの「記号」を「部品番号」に変更 ・ VGA コネクタの名称を「D-Sub15 ピン、3 列」から「ミニ D-Sub15 ピン」に修正 ・ 表記ゆれを修正 ・ 「表 5.2. Armadillo-230 インターフェースの内容」の CON16 備考欄に「信号は CON13 と共通」と説明文を追加 ・ 「2.5. 電波障害について」誤記修正 ・ 「表 3.1. Armadillo-200 シリーズ ボード仕様」誤記修正 ・ 「5.18. LAN コネクタ LED」LAN コネクタ LED に関する記述を修正 ・ 「図 7.2. Armadillo-230 の基板形状」LAN コネクタ(CON15)の形状を修正、LAN コネクタ(CON15)の寸法を修正 ・ 「図 7.2. Armadillo-230 の基板形状」LAN コネクタ(CON15)の変更に伴い、注意書きを追加 ・ 「図 8.2. OP-CASE230-PLA-00 形状」LAN コネクタ(CON15)の形状を修正 ・ 「図 8.2. OP-CASE230-PLA-00 形状」LAN コネクタ(CON15)の変更に伴い、注意書きを追加
2.1.4	2011.03.25	<ul style="list-style-type: none"> ・ 「2. 注意事項」を全面的に変更 ・ 「8. ケース」にケースの仕様を追記 ・ 「9.3. Armadillo-230 の CON15 搭載部品変更について」を追加 ・ 会社住所変更

Armadillo-200 シリーズハードウェアマニュアル
Version 2.1.4
2011/03/26

株式会社アットマークテクノ

060-0035 札幌市中央区北 5 条東 2 丁目 AFT ビル TEL 011-207-6550 FAX 011-207-6570
