

Armadillo-410 ハードウェアマニュアル

A4100-U00Z
A4100-D00Z
A4110-U00Z
A4110-D00Z

Version 1.1.5
2022/04/27

株式会社アットマークテクノ [<http://www.atmark-techno.com>]

Armadillo サイト [<http://armadillo.atmark-techno.com>]

Armadillo-410 ハードウェアマニュアル

株式会社アットマークテクノ

製作著作 © 2013-2022 Atmark Techno, Inc.

Version 1.1.5
2022/04/27

目次

1. はじめに	7
1.1. 本書で扱うこと扱わないこと	7
1.2. 本書および関連ファイルについて	7
1.3. ユーザー限定コンテンツ	7
1.4. 本書の構成	8
1.5. アイコン	8
1.6. 謝辞	9
2. 注意事項	10
2.1. 安全に関する注意事項	10
2.2. 取扱い上の注意事項	11
2.3. ソフトウェア使用に関する注意事項	11
2.4. 書き込み禁止領域について	12
2.5. 保証について	12
2.6. 輸出について	12
2.7. 商標について	12
3. 概要	13
3.1. 特長	13
3.1.1. Armadillo とは	13
3.1.2. Armadillo-410 とは	13
3.2. 仕様	14
3.3. ブロック図	15
3.4. メモリマップ	15
4. 電氣的仕様	17
4.1. 絶対最大定格	17
4.2. 推奨動作条件	17
4.3. 入出力インターフェースの電氣的仕様	17
5. 機能	19
5.1. 電源回路の構成	19
5.2. 電源シーケンス	20
5.3. リセット回路の構成	21
5.4. リセットシーケンス	21
5.5. 起動モード	21
6. インターフェース仕様	23
6.1. インターフェースレイアウト	23
6.2. CON1(SD インターフェース)	23
6.3. CON2(拡張インターフェース)	24
6.3.1. 機能の概要	27
6.3.2. 信号マルチプレクス	28
6.3.3. 信号状態と未使用時の端子処理	31
6.4. CON13(電源入力インターフェース)	34
6.5. CON15(起動モード設定インターフェース)	35
6.6. LED5(ユーザー LED)	35
7. 基板形状図	36
8. 設計情報	38
9. オプション品	40
9.1. Armadillo-410 拡張ボード	40
9.1.1. 概要	40
9.1.1.1. 特長	40
9.1.1.2. 仕様	40
9.1.1.3. ブロック図	41

9.1.2. 機能	41
9.1.2.1. 電源回路の構成	41
9.1.3. インターフェース仕様	42
9.1.3.1. インターフェースレイアウト	43
9.1.3.2. CON2(LAN インターフェース)	43
9.1.3.3. CON3、CON4(シリアルインターフェース)	44
9.1.3.4. CON5(USB インターフェース)	46
9.1.3.5. CON8(外部リセットインターフェース)	47
9.1.3.6. CON9(拡張インターフェース 1)	48
9.1.3.7. CON11(LCD 拡張インターフェース)	50
9.1.3.8. CON12、CON13(電源入力インターフェース)	52
9.1.3.9. CON14(拡張インターフェース 2)	53
9.1.3.10. CON15、CON16(テストインターフェース)	54
9.1.3.11. CON17(Armadillo-410 インターフェース)	56
9.1.3.12. JP2 ユーザージャンパ	58
9.1.3.13. LED1、LED2(LAN LED)	59
9.1.3.14. LED3、LED4(ユーザー LED)	59
9.1.3.15. SW1(ユーザースイッチ)	59
9.1.3.16. SW2(リセットスイッチ)	59
9.1.4. 基板形状図	60
9.1.5. 組み立て	60
A. Armadillo-440 との比較	64
A.1. 仕様の比較	64
A.1.1. LAN	65
A.1.2. microSD	65
A.1.3. USB	65
A.1.4. シリアル(UART)	65
A.2. ピンアサイン対応表(Armadillo-410→Armadillo-440)	66

目次

3.1. Armadillo-410 のブロック図	15
5.1. Armadillo-410 の電源回路の構成	19
5.2. Armadillo-410 の電源の入力容量構成	20
5.3. Armadillo-410 の電源シーケンス	20
5.4. Armadillo-410 のリセット回路の構成	21
5.5. Armadillo-410 のリセットシーケンス	21
6.1. Armadillo-410 のインターフェースレイアウト図	23
6.2. ACTIVITY_LED 信号および LINK_LED 信号の回路構成	27
7.1. Armadillo-410 の基板形状および固定穴寸法	36
7.2. Armadillo-410 のスタッキング高さ	36
7.3. Armadillo-410 のコネクタ位置寸法	37
8.1. 拡張ボードの推奨レイアウト	38
8.2. Armadillo-410 の固定例	39
9.1. Armadillo-410 拡張ボードのブロック図	41
9.2. Armadillo-410+Armadillo-410 拡張ボードの電源回路の構成	42
9.3. Armadillo-410+Armadillo-410 拡張ボードの電源の入力容量構成	42
9.4. Armadillo-410 拡張ボードのインターフェースレイアウト図	43
9.5. PoE 用部品の実装位置	44
9.6. AC アダプターの極性マーク	53
9.7. Armadillo-410 拡張ボードの基板形状および固定穴寸法	60
9.8. Armadillo-410 と Armadillo-410 拡張ボードの組み立て	61
9.9. コネクタ嵌合時の取扱い上の注意 1	61
9.10. コネクタ嵌合時の取扱い上の注意 2	62
9.11. コネクタ嵌合時の取扱い上の注意 3	62
9.12. コネクタ抜去時の取扱い上の注意 1	62
9.13. コネクタ抜去時の取扱い上の注意 2	62
9.14. コネクタ抜去時の取扱い上の注意 3	63
A.1. Armadillo-440 と Armadillo-410+Armadillo-410 拡張ボード	64

表目次

- 3.1. Armadillo-410 の仕様 14
- 3.2. Armadillo-410 の物理メモリマップ 16
- 4.1. 絶対最大定格 17
- 4.2. 推奨動作条件 17
- 4.3. 入出力インターフェース電源の電氣的仕様 17
- 4.4. 入出力インターフェースの電氣的仕様(OVDD = +3.3V_CPU, +3.3V_IO) 17
- 4.5. 入出力インターフェースの電氣的仕様(OVDD = +1.8V@SW1, JP2) 18
- 5.1. JP1、JP2 の設定と起動モード 22
- 6.1. Armadillo-410 のインターフェース内容 23
- 6.2. Armadillo-410 CON1 信号配列 23
- 6.3. Armadillo-410 CON2 信号配列 24
- 6.4. Armadillo-410 CON2 機能の概要 27
- 6.5. Armadillo-410 CON2 信号マルチプレクス A(18~41 ピン) 28
- 6.6. Armadillo-410 CON2 信号マルチプレクス B(53~63 ピン) 28
- 6.7. Armadillo-410 CON2 信号マルチプレクス C(64、65 ピン) 29
- 6.8. Armadillo-410 CON2 信号マルチプレクス D(66~87 ピン) 30
- 6.9. Armadillo-410 CON2 信号状態(リセット解除後)と未使用時の端子処理 31
- 6.10. Armadillo-410 CON2 信号状態(ブートルoader起動後) 32
- 6.11. Armadillo-410 CON13 信号配列 34
- 6.12. Armadillo-410 CON15 信号配列 35
- 6.13. Armadillo-410 起動モードの設定 35
- 6.14. Armadillo-410 LED5 ユーザー LED の機能 35
- 9.1. Armadillo-410 関連のオプション品 40
- 9.2. Armadillo-410 拡張ボードの仕様 40
- 9.3. Armadillo-410 拡張ボードのインターフェース内容 43
- 9.4. Armadillo-410 拡張ボード CON2 信号配列 44
- 9.5. Armadillo-410 拡張ボード CON3 信号配列 45
- 9.6. Armadillo-410 拡張ボード CON4 信号配列 45
- 9.7. Armadillo-410 拡張ボード CON5 USB インターフェース 46
- 9.8. Armadillo-410 拡張ボード CON5 信号配列 47
- 9.9. Armadillo-410 拡張ボード CON8 信号配列 47
- 9.10. Armadillo-410 拡張ボード CON9 信号配列 48
- 9.11. Armadillo-410 拡張ボード CON9 信号マルチプレクス 49
- 9.12. Armadillo-410 拡張ボード CON11 信号配列 50
- 9.13. Armadillo-410 拡張ボード CON11 信号マルチプレクス(1~38 ピン) 51
- 9.14. Armadillo-410 拡張ボード CON11 信号マルチプレクス(39~50 ピン) 52
- 9.15. Armadillo-410 拡張ボード CON13 信号配列 53
- 9.16. Armadillo-410 拡張ボード CON14 信号配列 54
- 9.17. Armadillo-410 拡張ボード CON14 信号マルチプレクス 54
- 9.18. Armadillo-410 拡張ボード CON15 信号配列 54
- 9.19. Armadillo-410 拡張ボード CON16 信号配列 55
- 9.20. Armadillo-410 拡張ボード CON17 信号配列 56
- 9.21. Armadillo-410 拡張ボード JP2 信号配列 59
- 9.22. LAN LED の動作 59
- 9.23. Armadillo-410 拡張ボード LED3、LED4 の機能 59
- 9.24. Armadillo-410 拡張ボード SW1 の機能 59
- 9.25. Armadillo-410 拡張ボード SW2 の機能 60
- A.1. Armadillo-440 と Armadillo-410+Armadillo-410 拡張ボードの仕様比較 64
- A.2. ピンアサイン対応表(Armadillo-410→Armadillo-440) 66

1. はじめに

Armadillo-410 をお使いいただきありがとうございます。

Armadillo-410 は、Freescale 製 ARM9 プロセッサ「i.MX257」、LPDDR SDRAM、フラッシュメモリを中心に構成された、Armadillo-400 シリーズの CPU ボードです。必要最低限に機能を絞り込み、50×40mm という超小型サイズ、低価格を実現しています。

100 ピンの拡張コネクタ経由で、Ethernet、USB、GPIO など組み込み機器に必要とされる機能に加え、LCD、タッチスクリーン、オーディオなどのマルチメディア機能を自由に拡張可能です。

開発セットにはサンプルの拡張ボードとその回路図が付属しており、拡張ボードの開発を簡単に行うことができます。

Armadillo-410 は、アプリケーションソフトウェアが Armadillo-440 と完全互換になるように設計されており、すでに Armadillo-440 用にソフトウェア開発をされている場合でも、無駄にすることがありません。また、製品台数が少ない場合には手軽な Armadillo-440 を使って開発し、台数の増加に合わせて Armadillo-410 に移行することが可能です。

1.1. 本書で扱うこと扱わないこと

本書では、Armadillo-410 を使用する上で必要な情報のうち、主にハードウェアに関する情報を扱います。

ただし、Armadillo-400 シリーズ共通で使用可能な、LCD 拡張ボード、RTC オプションモジュールなどのオプション品についての情報は扱いませんので、『Armadillo-400 シリーズ ハードウェアマニュアル』を参照してください。

また、ソフトウェアに関する情報についても扱いませんので、『Armadillo-400 シリーズ ソフトウェアマニュアル』^[1]を参照してください。

1.2. 本書および関連ファイルについて

本書を含めた関連マニュアル、ソースファイルやイメージファイルなどの関連ファイルは最新版を使用することをおすすめします。本書を読み進める前に、Armadillo サイト [<http://armadillo.atmark-techno.com>]にて最新版の情報をご確認ください。

1.3. ユーザー限定コンテンツ

Armadillo-410 をご購入の上でアットマークテクノ Armadillo サイト [<https://armadillo.atmark-techno.com>]から購入製品登録を行った方に限定して、下記のユーザー限定コンテンツを公開しています。

- ・ Armadillo-410 拡張ボード 回路図、部品表
- ・ Armadillo-400 シリーズ LCD 拡張ボード 回路図、部品表
- ・ Armadillo-400 シリーズ RTC オプションモジュール 回路図、部品表
- ・ Armadillo-400 シリーズ WLAN オプションモジュール(AWL12 対応) 回路図、部品表
- ・ Armadillo-400 シリーズ WLAN オプションモジュール(AWL13 対応) 回路図、部品表

^[1]Armadillo-410 は、Armadillo-440 用のアプリケーションソフトウェアと完全互換になるように設計されており、Armadillo-410 専用のソフトウェアマニュアルというものは存在しません。

購入製品登録を行うには、Armadillo サイトの「サポート - 購入製品登録」メニューにアクセスしてください。

1.4. 本書の構成

◆ 「1. はじめに」

本章です。製品コンセプトや関連ファイルの情報、本書の構成について記載されています。

◆ 「2. 注意事項」

安全に関する注意事項や取り扱い上の注意事項などについて記載されています。ご使用になる前に必ずご一読ください。

◆ 「3. 概要」

製品の特長や仕様、ブロック図、メモリマップなどの製品概要について記載されています。

◆ 「4. 電氣的仕様」

最大絶対定格やインターフェースの電氣的仕様について記載されています。誤った操作で製品を破損することがないようにご確認ください。

◆ 「5. 機能」

電気回路、リセット回路の構成やブートモードなど、製品の機能や動作に関する情報について記載されています。

◆ 「6. インターフェース仕様」

インターフェースのレイアウトやピンアサインについて記載されています。

◆ 「7. 基板形状図」

基板寸法やコネクタ位置寸法について記載されています。

◆ 「8. 設計情報」

拡張ボードを設計する際の注意事項について記載されています。拡張ボードを設計する際になどにご確認ください。

◆ 「9. オプション品」

拡張ボードなどのオプション品の情報について記載されています。

1.5. アイコン

本書では以下のようにアイコンを使用しています。





役に立つ情報を記載します。

1.6. 謝辞

Armadillo で使用しているソフトウェアの多くは Free Software / Open Source Software で構成されています。Free Software / Open Source Software は世界中の多くの開発者の成果によってなっています。この場を借りて感謝の意を表します。

2. 注意事項

2.1. 安全に関する注意事項

本製品を安全にご使用いただくために、特に以下の点にご注意ください。



- ・ ご使用の前に必ず製品マニュアルおよび関連資料をお読みにになり、使用上の注意を守って正しく安全にお使いください。
- ・ マニュアルに記載されていない操作・拡張などを行う場合は、弊社 Web サイトに掲載されている資料やその他技術情報を十分に理解した上で、お客様自身の責任で安全にお使いください。
- ・ 水・湿気・ほこり・油煙等の多い場所に設置しないでください。火災、故障、感電などの原因になる場合があります。
- ・ 本製品は長時間連続動作させている場合など、発熱により高温になる場合があります。周囲温度や取扱いによってはやけどの原因となる恐れがあるため、長時間連続動作させている間、または電源切断後本体の温度が下がるまでの間は、取扱いにご注意ください。
- ・ 本製品を使用して、お客様の仕様による機器・システムを開発される場合は、製品マニュアルおよび関連資料、弊社 Web サイトで提供している技術情報のほか、関連するデバイスのデータシート等を熟読し、十分に理解した上で設計・開発を行ってください。また、信頼性および安全性を確保・維持するため、事前に十分な試験を実施してください。
- ・ 本製品は、機能・精度において極めて高い信頼性・安全性が必要とされる用途(医療機器、交通関連機器、燃焼制御、安全装置等)での使用を意図しておりません。これらの設備や機器またはシステム等に使用された場合において、人身事故、火災、損害等が発生した場合、当社はいかなる責任も負いかねます。
- ・ 本製品には、一般電子機器用(OA 機器・通信機器・計測機器・工作機械等)に製造された半導体部品を使用しています。外来ノイズやサージ等により誤作動や故障が発生する可能性があります。万一誤作動または故障などが発生した場合に備え、生命・身体・財産等が侵害されることのないよう、装置としての安全設計(リミットスイッチやヒューズ・ブレーカー等の保護回路の設置、装置の多重化等)に万全を期し、信頼性および安全性維持のための十分な措置を講じた上でお使いください。
- ・ 無線 LAN 機能を搭載した製品は、心臓ペースメーカーや補聴器などの医療機器、火災報知器や自動ドアなどの自動制御器、電子レンジ、高度な電子機器やテレビ・ラジオに近接する場所、移動体識別用の構

内無線局および特定小電力無線局の近くで使用しないでください。製品が発生する電波によりこれらの機器の誤作動を招く恐れがあります。

2.2. 取扱い上の注意事項

本製品に恒久的なダメージをあたえないよう、取扱い時には以下のような点にご注意ください。

- | | |
|--------------|---|
| 破損しやすい箇所 | microSD コネクタおよびそのカバーや、BtoB コネクタ、FFC コネクタは破損しやすい部品になっています。無理に力を加えて破損することのないよう十分注意してください。 |
| 本製品の改造 | 本製品に改造 ^[1] を行った場合は保証対象外となりますので十分ご注意ください。また、改造やコネクタ等の増設 ^[2] を行う場合は、作業前に必ず動作確認を行ってください。 |
| 電源投入時のコネクタ着脱 | 本製品や周辺回路に電源が入っている状態で、活線挿抜対応インターフェース(LAN, USB, SD, マイク, ヘッドホン)以外へのコネクタ着脱は、絶対に行わないでください。 |
| 静電気 | 本製品には CMOS デバイスを使用しており、静電気により破壊されるおそれがあります。本製品を開封するときは、低湿度状態にならないよう注意し、静電防止用マットの使用、導電靴や人体アースなどによる作業者の帯電防止対策、備品の放電対策、静電気対策を施された環境下で行ってください。また、本製品を保管する際は、静電気を帯びやすいビニール袋やプラスチック容器などは避け、導電袋や導電性の容器・ラックなどに収納してください。 |
| ラッチアップ | 電源および入出力からの過大なノイズやサージ、電源電圧の急激な変動等により、使用している CMOS デバイスがラッチアップを起こす可能性があります。いったんラッチアップ状態となると、電源を切断しないかぎりこの状態が維持されるため、デバイスの破損につながる可能性があります。ノイズの影響を受けやすい入出力ラインには、保護回路を入れることや、ノイズ源となる装置と共通の電源を使用しない等の対策をとることをお勧めします。 |
| 衝撃 | 落下や衝撃などの強い振動を与えないでください。 |
| タッチパネルの操作 | LCD 拡張ボードのタッチパネル LCD モジュールは弾力性のある両面テープによって固定されています。液晶画面に強い力が加わった場合に両面テープがつぶれて液晶フレームと基板配線が接触する可能性があります。液晶画面を必要以上に強く押さないようご注意ください。 |

2.3. ソフトウェア使用に関する注意事項

- | | |
|--------------------|--|
| 本製品に含まれるソフトウェアについて | 本製品の標準出荷状態でプリインストールされている Linux 対応ソフトウェアは、個別に明示されている（書面、電子データでの通知、口頭での通知を含む）場合を除き、オープンソースとしてソースコードが提供されています。再配布等の権利については、各ソースコードに記載のライセンス形態にしたがって、お客様の責任において行使してください。また、本製品に含まれるソフトウェア（付属のドキュメント等も含む）は、現状有姿 (AS IS) にて提供します。お客様ご自身の責任において、使用用途・目的の適合について事前に十分な検討と試験を実施した上でお使いください。アットマークテクノは、当該ソフトウェアが特定の目的に適合すること、 |
|--------------------|--|

^[1]本書を含めた関連マニュアルで改造方法を記載している箇所および、コネクタ非搭載箇所へのコネクタ等の増設は除く。

^[2]改造やコネクタを増設する際にはマスキングを行い、周囲の部品に半田くず、半田ボール等付着しないよう十分にご注意ください。

ソフトウェアの信頼性および正確性、ソフトウェアを含む本製品の使用による結果について、お客様に対し何らの保証も行いません。

パートナー等の協力により Armadillo ブランド製品向けに提供されているミドルウェア、その他各種ソフトウェアソリューションは、ソフトウェア毎にライセンスが規定されています。再頒布権等については、各ソフトウェアに付属する readme ファイル等をご参照ください。その他のバンドルソフトウェアについては、各提供元にお問い合わせください。

2.4. 書込み禁止領域について



EEPROM、CPLD および i.MX257 内蔵エレクトリカルヒューズ(e-Fuse)のデータは、本製品に含まれるソフトウェアで使用しています。正常に動作しなくなる可能性があるため、書込みを行わないでください。また、意図的に書込みを行った場合は保証対象外となります。

2.5. 保証について

本製品の本体基板は、製品に添付もしくは弊社 Web サイトに記載している「製品保証規定」に従い、ご購入から 1 年間の交換保証を行っています。添付品およびソフトウェアは保証対象外となりますのでご注意ください。

製品保証規定 <http://www.atmark-techno.com/support/warranty-policy>

2.6. 輸出について

- ・ 当社製品は、原則として日本国内での使用を想定して開発・製造されています。
- ・ 海外の法令および規則への適合については当社はなんらの保証を行うものではありません。
- ・ 当社製品を輸出するときは、輸出者の責任において、日本国および関係する諸外国の輸出関連法令に従い、必要な手続きを行っていただきますようお願いいたします。
- ・ 日本国およびその他関係諸国による制裁または通商停止を受けている国家、組織、法人または個人に対し、当社製品を輸出、販売等することはできません。
- ・ 当社製品および関連技術は、大量破壊兵器の開発等の軍事目的、その他国内外の法令により製造・使用・販売・調達が禁止されている機器には使用することができません。

2.7. 商標について

- ・ Armadillo は株式会社アットマークテクノの登録商標です。その他の記載の商品名および会社名は、各社・各団体の商標または登録商標です。™、®マークは省略しています。
- ・ SD、SDHC、SDXC、microSD、microSDHC、microSDXC、SDIO ロゴは SD-3C, LLC の商標です。



3. 概要

3.1. 特長

3.1.1. Armadillo とは

「Armadillo(アルマジロ)」は、ARM コアプロセッサ搭載・Linux 対応の組み込み機器プラットフォームのブランドです。Armadillo ブランド製品には以下の特長があります。

◆ ARM プロセッサ搭載・省電力設計

ARM コアプロセッサを搭載しています。1~数ワット程度で動作する省電力設計で、発熱が少なくファンを必要としません。

◆ 小型・手のひらサイズ

CPU ボードは名刺サイズ程度の手のひらサイズが主流です。名刺1/3程度の小さな CPU モジュールや無線 LAN モジュール等、超小型のモジュールもラインアップしています。

◆ 標準 OS として Linux をプリインストール

標準 OS に Linux を採用しており、豊富なソフトウェア資産と実績のある安定性を提供します。ソースコードをオープンソースとして公開しています。

◆ ネットワーク対応

ネットワークインターフェースを標準搭載しています。Linux の TCP/IP プロトコルスタックと組み合わせて、ネットワーク対応機器の開発も簡単に実現します。

◆ 開発環境

Armadillo の開発環境として、「Atmark Techno Development Environment (ATDE)」を無償で提供しています。ATDE は、VMware など仮想マシン向けのデータイメージです。このイメージには、Linux デスクトップ環境をベースに GNU クロス開発ツールやその他の必要なツールが事前にインストールされています。ATDE を使うことで、開発用 PC の用意やツールのインストールなどといった開発環境を整える手間を軽減することができます。

3.1.2. Armadillo-410 とは

Armadillo-410 は、Freescale 製 ARM9 プロセッサ「i.MX257」、LPDDR SDRAM、フラッシュメモリを中心に構成された、Armadillo-400 シリーズの CPU ボードです。Armadillo-410 には以下の特長があります。

◆ 超小型サイズで豊富な拡張性

50×40mm の超小型サイズでありながら、microSD コネクタをオンボード上に実装。100 ピンの拡張コネクタ経由で、Ethernet、USB、GPIO など組み込み機器に必要とされる機能に加え、LCD、タッチパネル、オーディオなどのマルチメディア機能を自由に拡張可能です。

◆ Armadillo-440 とアプリケーションソフトウェア互換

Armadillo-410 は、アプリケーションソフトウェアが Armadillo-440 と完全互換になるように設計されており、すでに Armadillo-440 用にソフトウェア開発をされている場合でも、無駄にする

ことがありません。また、製品台数が少ない場合には手軽な Armadillo-440 を使って開発し、台数の増加に合わせて Armadillo-410 に移行することが可能です。

◆ 省電力設計

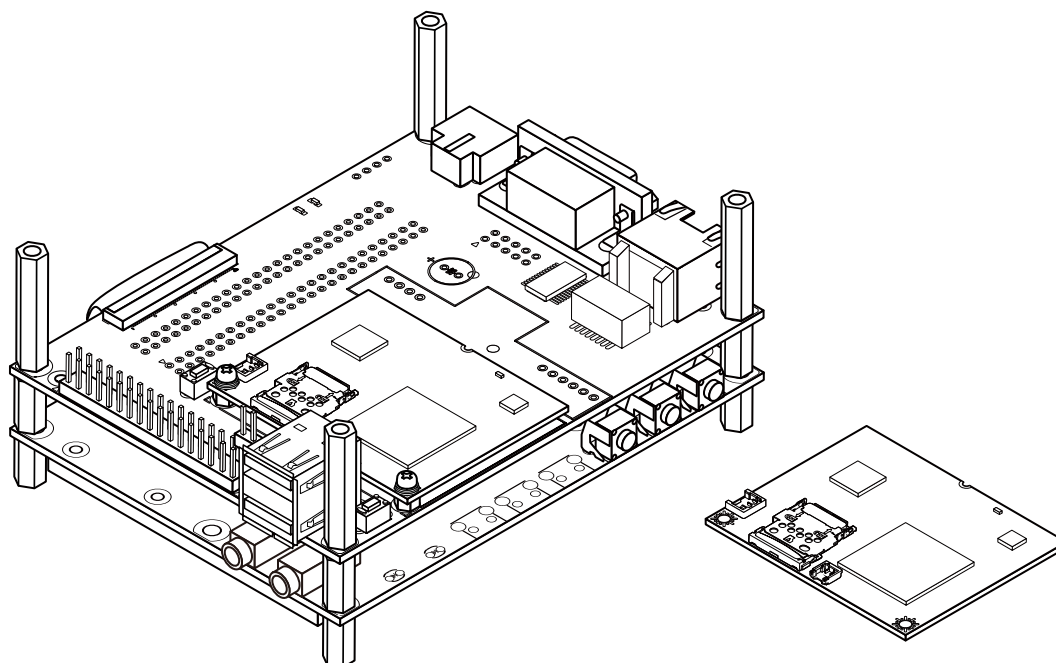
スリープモードを搭載しているほか、通常動作時の消費電力も約 1.2W と省電力設計です。

◆ 動作温度範囲-20℃～+ 70℃に対応

動作温度範囲は-20℃～+ 70℃まで対応してしています。産業用途に安心して利用することが可能です。

◆ Armadillo-410 拡張ボードの回路図公開

サンプルとして拡張ボードの回路図が公開されているため、スムーズに開発を進めることが可能です。



3.2. 仕様

Armadillo-410 の主な仕様は次のとおりです。

表 3.1 Armadillo-410 の仕様

プロセッサ	Freescale i.MX257 (MCIMX257) - ARM926EJ-S コア - 命令/データキャッシュ 16KByte/16KByte - 内部 SRAM 128KByte - Thumb code(16bit 命令セット)サポート
システムクロック	CPU コアクロック: 400MHz BUS クロック: 133MHz 源発振クロック: 32.768kHz, 24MHz
RAM	LPDDR SDRAM: 128MByte(16bit 幅) Micron MT46H64M16LFBF-6 IT:B もしくは同等品


フラッシュメモリ	NOR フラッシュメモリ 32MByte(16bit 幅) Micron PC28F256P30BFE ^[a] Micron MT28EW256ABA1LPC-0SIT ^[b] もしくは同等品
SD	microSD スロット×1
拡張インターフェース	LAN×1、UART×4、USB×2、SD×1、LCD×1、I2S×2、I2C×2、SPI×2、GPIO×35 等 ^[c]
LED	黄色(面実装)×1
JTAG	コネクタ未実装のため使用不可
電源電圧	DC 3.1~5.25V
消費電力	約 1.2W ^[d]
使用周囲温度	-20~70°C(ただし結露なきこと)
基板サイズ	50×40mm

^[a]製品型番が A410 ではじまる場合

^[b]製品型番が A411 ではじまる場合

^[c]各々のチャンネル数は i.MX257 の信号マルチプレクス機能で、他の機能を無効化して優先的に設定した場合のチャンネル数となります。

^[d]外部デバイスの消費電力を除く。



Armadillo-440 と Armadillo-410+Armadillo-410 拡張ボードの仕様差分については、付録 A Armadillo-440 との比較を参照してください。

3.3. ブロック図

Armadillo-410 のブロック図は次のとおりです。

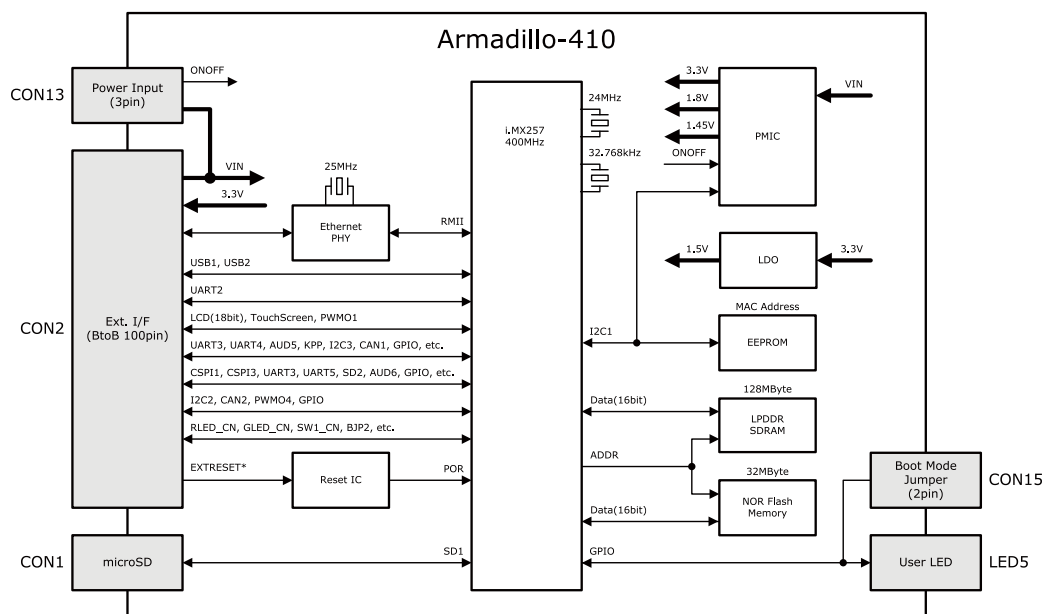


図 3.1 Armadillo-410 のブロック図

3.4. メモリマップ

Armadillo-410 の物理メモリマップは次のとおりです。

表 3.2 Armadillo-410 の物理メモリマップ

Start Address	End Address	デバイス	Memory Area	Data Width
0x0000 0000	0x0000 3FFF	i.MX257 Internal ROM (16KByte)		
0x0000 4000	0x0040 3FFF	Reserved		
0x0040 4000	0x0040 8FFF	i.MX257 Internal ROM (20KByte)		
0x0040 9000	0x3FFF FFFF	Reserved		
0x4000 0000	0x6FFF FFFF	i.MX257 Internal Register ^[a]		
0x7000 0000	0x77FF FFFF	Reserved		
0x7800 0000	0x7801 FFFF	i.MX257 Internal RAM (128KByte)		
0x7802 0000	0x7FFF FFFF	Reserved		
0x8000 0000	0x87FF FFFF	LPDDR SDRAM (128MByte)	CSD0	16bit
0x8800 0000	0x8FFF FFFF	Reserved		
0x9000 0000	0x9FFF FFFF	Reserved	CSD1	
0xA000 0000	0xA1FF FFFF	NOR Flash Memory (32MByte)	CS0	16bit
0xA200 0000	0xA7FF FFFF	Reserved		
0xA800 0000	0xA800 000F	Reserved	CS1	8bit
0xA800 0010	0xA800 00FF			
0xA800 0100	0xAFFF FFFF			
0xB000 0000	0xB1FF FFFF	Reserved	CS2	
0xB200 0000	0xB200 FFFF	Reserved	CS3	
0xB201 0000	0xB2FF FFFF			
0xB300 0000	0xB3FF FFFF			
0xB400 0000	0xB400 FFFF	Reserved	CS4	
0xB401 0000	0xB4FF FFFF			
0xB500 0000	0xB57F FFFF			
0xB580 0000	0xB5FF FFFF			
0xB600 0000	0xB800 0FFF	Reserved		
0xB800 1000	0xBB00 1FFF	i.MX257 Internal Register ^[a]		
0xBB00 2000	0xBFFF FFFF	Reserved		
0xC000 0000	0xFFFF FFFF	Reserved		

^[a]i.MX257 内部レジスタの詳細は、アットマークテクノ Armadillo サイト [<https://armadillo.atmark-techno.com>]よりダウンロード可能な『i.MX25 Multimedia Applications Processor Reference Manual』を参照してください。

4. 電氣的仕様

4.1. 絶対最大定格

表 4.1 絶対最大定格

Symbol	Parameter	Min	Max	Units	Conditions
VIN	Power Supply Voltage Range	-0.3	5.25	V	
VI	Input Voltage Range	-0.5	OVDD+0.3	V	OVDD=+3.3V_CPU, +3.3V_IO
VI18	Input Voltage Range	-0.5	OVDD+0.2	V	OVDD=+1.8V @SW1,JP2
IOL_LED	Low-Level Output Current, open-collector	-	24	mA	@RLED,GLED
Topr	Operating Temperature Range	-20	70	°C	結露なきこと



絶対最大定格はあらゆる使用条件、又は試験条件であっても瞬時たりとも越えてはならない値です。上記の値に対して余裕をもってご使用ください。

4.2. 推奨動作条件

表 4.2 推奨動作条件

Symbol	Parameter	Min	Typ	Max	Units	Conditions
VIN	Power Supply Voltage Range	3.1	-	5.25	V	
Ta	Operating Ambient Temperature Range	-20	25	70	°C	結露なきこと

4.3. 入出インターフェースの電氣的仕様

i.MX257 の Software Pad Control Register(SW_PAD_CTL)と Drive Voltage Select Group Control Register(SW_PAD_CTL_GRP_DVS)で、出力電流(Std、High、Max)、スルーレート(Slow、Fast)、プルアップ/プルダウンを変更することができます。

表 4.3 入出インターフェース電源の電氣的仕様

Symbol	Parameter	Min	Max	Units
+3.3V_CPU	Power Supply Voltage	3.135	3.465	V
+3.3V_IO	Power Supply Current	-	0.5	A
+1.8V	Power Supply Voltage	1.75	1.85	V

表 4.4 入出インターフェースの電氣的仕様(OVDD = +3.3V_CPU, +3.3V_IO)

Symbol	Parameter	Min	Max	Units	Conditions
VIH	CMOS High-Level Input Voltage	0.7×OVDD	OVDD	V	
VIL	CMOS Low-Level Input Voltage	-0.3	0.3×OVDD	V	
VOH	CMOS High-Level Output Voltage	OVDD-0.15	-	V	IOH = -1mA
		0.8×OVDD	-	V	IOH = Specified Drive
VOL	CMOS Low-Level Output Voltage	-	0.15	V	IOL = 1mA
		-	0.2×OVDD	V	IOL = Specified Drive

Symbol	Parameter	Min	Max	Units	Conditions
IOH_S	High-Level Output Current, Slow Slew Rate	-2.0	-	mA	VOH = 0.8×OVDD, Std Drive
		-4.0	-	mA	VOH = 0.8×OVDD, High Drive
		-8.0	-	mA	VOH = 0.8×OVDD, Max Drive
IOH_F	High-Level Output Current, Fast Slew Rate	-4.0	-	mA	VOH = 0.8×OVDD, Std Drive
		-6.0	-	mA	VOH = 0.8×OVDD, High Drive
		-8.0	-	mA	VOH = 0.8×OVDD, Max Drive
IOL_S	Low-Level Output Current, Slow Slew Rate	2.0	-	mA	VOL = 0.2×OVDD, Std Drive
		4.0	-	mA	VOL = 0.2×OVDD, High Drive
		8.0	-	mA	VOL = 0.2×OVDD, Max Drive
IOL_F	Low-Level Output Current, Fast Slew Rate	4.0	-	mA	VOL = 0.2×OVDD, Std Drive
		6.0	-	mA	VOL = 0.2×OVDD, High Drive
		8.0	-	mA	VOL = 0.2×OVDD, Max Drive
IIN	Input Current (no PU/PD ^[a])	-	0.1	μA	VI = 0
		-	0.06	μA	VI = OVDD
	Input Current (22kΩPU)	117	184	μA	VI = 0
		0.0001	0.0001	μA	VI = OVDD
	Input Current (47kΩPU)	54	88	μA	VI = 0
		0.0001	0.0001	μA	VI = OVDD
	Input Current (100kΩPU)	25	42	μA	VI = 0
		0.0001	0.0001	μA	VI = OVDD
Input Current (100kΩPD)	0.0001	0.0001	μA	VI = 0	
	25	42	μA	VI = OVDD	
ICC	High-impedance Supply Current	-	1.2	μA	VI = 0
		-	1.2	μA	VI = OVDD

^[a]PU=Pull Up, PD=Pull Down

表 4.5 入出力インターフェースの電氣的仕様(OVDD = +1.8V@SW1, JP2)

Symbol	Parameter	Min	Max	Units	Conditions
VIH	CMOS High-Level Input Voltage	0.7×OVDD	OVDD	V	
VIL	CMOS Low-Level Input Voltage	-0.3	0.3×OVDD	V	
IIN	Input Current (10kΩPU ^[a])	144	216	mA	VI18 = 0

^[a]PU=Pull Up

5. 機能

5.1. 電源回路の構成

Armadillo-410 の電源回路の構成は次のとおりです。

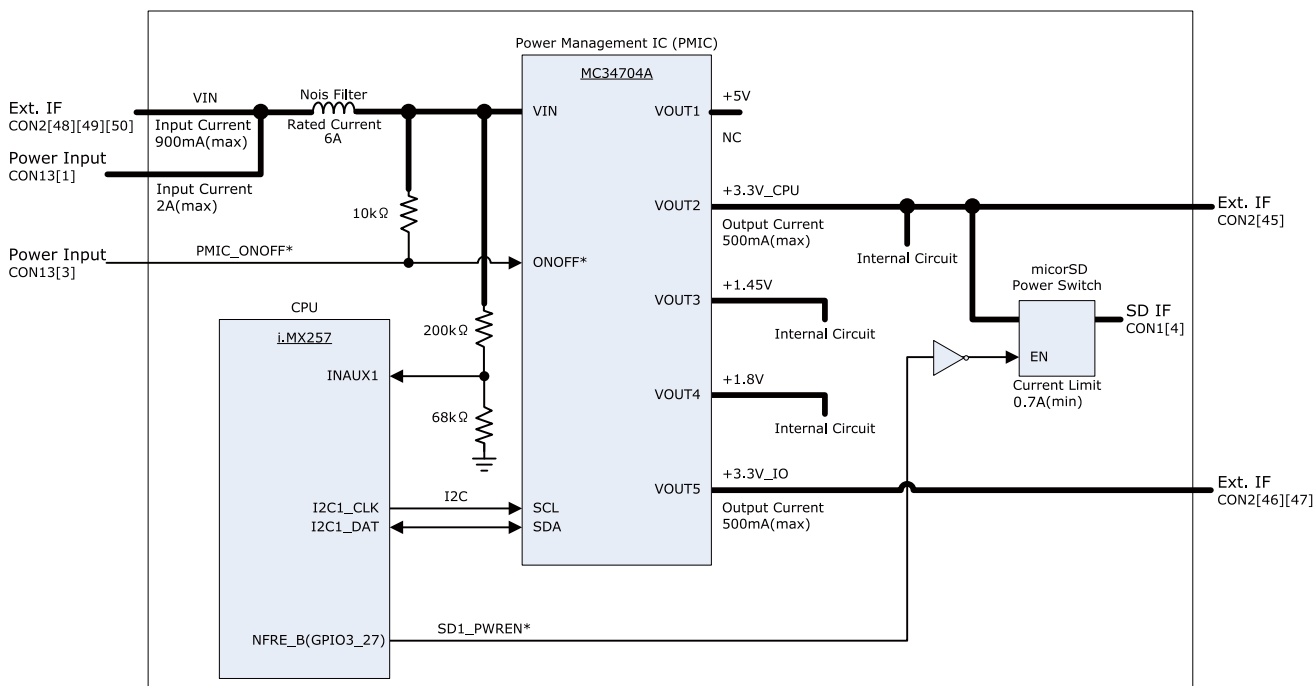


図 5.1 Armadillo-410 の電源回路の構成

入力された電源電圧(VIN)をパワーマネジメント IC(PMIC)で各電圧に変換し、各インターフェースおよび内部回路に供給しています。電流容量の制限を超えないように、外部機器の接続や供給電源の設定をおこなってください。

+3.3V_CPU からの出力可能な電流値は SD インターフェース(CON1)、拡張インターフェース(CON2)の合計で最大 220mA となります。

PMIC_ONOFF*信号を 2 秒以上 GND にショートすると、パワーマネジメント IC(PMIC)は電圧出力を停止します。再度 PMIC_ONOFF*信号を GND にショートすると、パワーマネジメント IC(PMIC)は立ち下りのエッジを検出することで電圧出力を開始します。



電源入力ピンからパワーマネジメント IC(PMIC)にかけて、過電流、過電圧保護素子、突入電流の制限素子は実装していませんので、必要に応じて対策を行うようお願いいたします。装置の安全設計には万全を期し、信頼性および安全維持のための措置を十分に講じた上でお使いください。

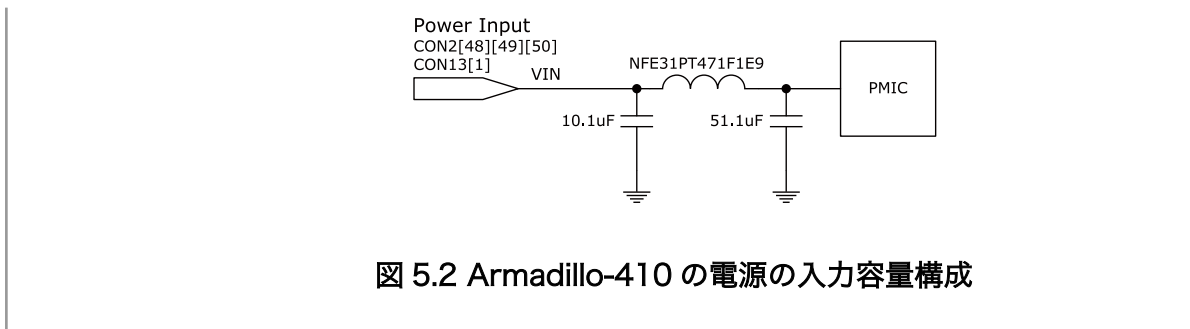


図 5.2 Armadillo-410 の電源の入力容量構成

5.2. 電源シーケンス

Armadillo-410 の電源シーケンスは次のとおりです。

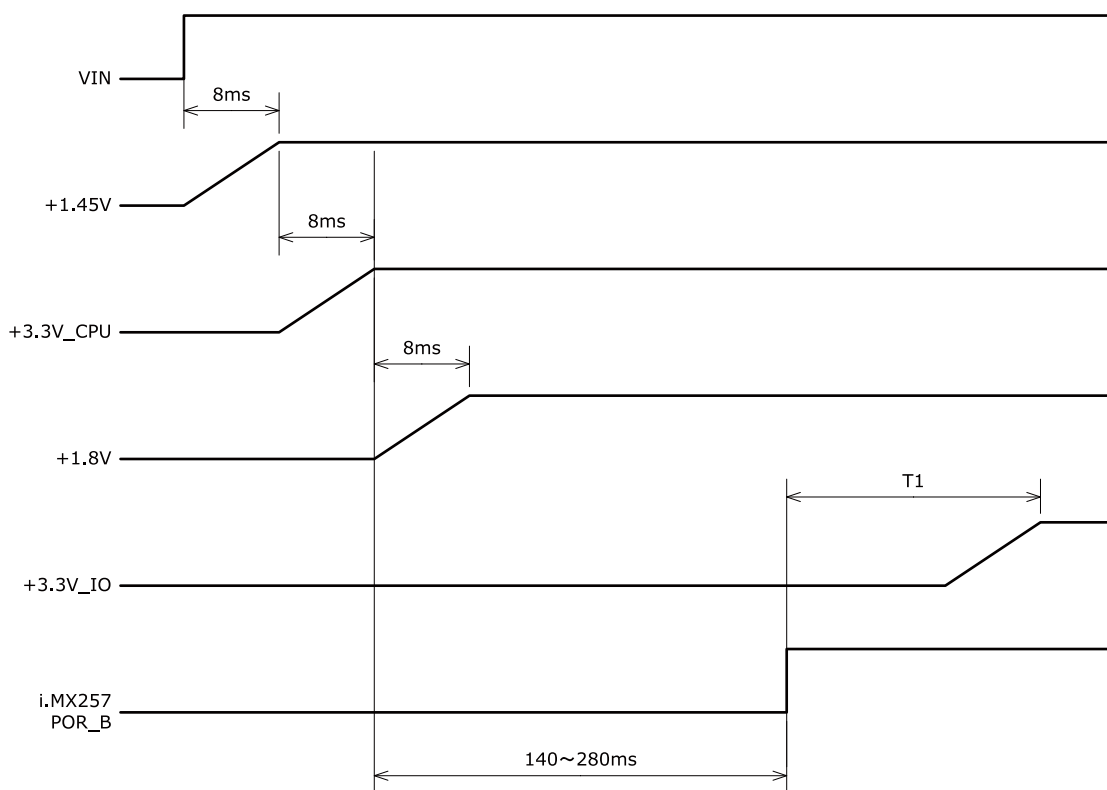



図 5.3 Armadillo-410 の電源シーケンス^[1]

I2C 経由でパワーマネジメント IC(PMIC)を操作することにより、+3.3V_IO を任意のタイミングで立ち上げることが可能です。



リセット動作となる可能性があるため、VIN は 100ms 以内に+3.1V 以上まで単調増加で立ち上げてください。

^[1]T1: 任意のタイミング

5.3. リセット回路の構成

Armadillo-410 のリセット回路の構成は次のとおりです。

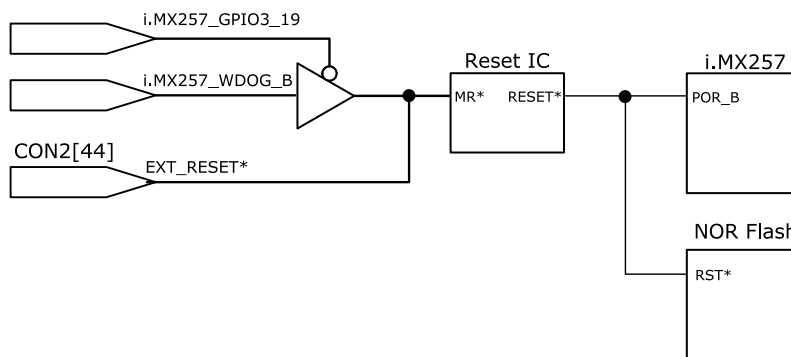


図 5.4 Armadillo-410 のリセット回路の構成

5.4. リセットシーケンス

Armadillo-410 のリセットシーケンスは次のとおりです。

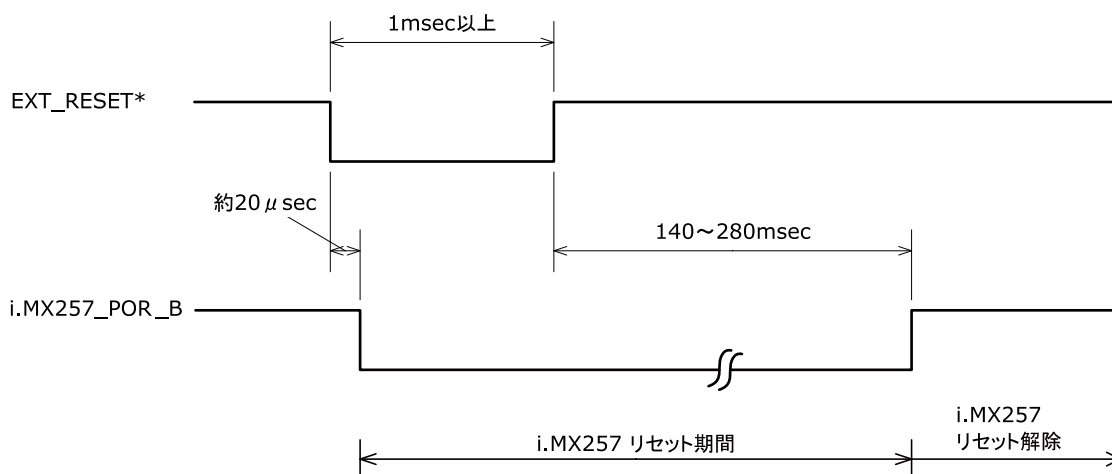


図 5.5 Armadillo-410 のリセットシーケンス

外部からリセットする場合、確実にリセットさせるため、EXT_RESET*信号には 1msec 以上の Low 期間を設定してください。

5.5. 起動モード

JP1 (CON15 の 1 ピン) の設定により、オンボードフラッシュメモリブートと、UART ブートモードを選択することができます。

オンボードフラッシュメモリブートでは、フラッシュメモリのブートローダーリージョンに配置されたブートローダーが起動します。標準のブートローダーである Hermit-At では、JP2(CON2 の 42 ピン)の設定によって自動でカーネルをブートするオートブートモードか、各種設定を行うための保守モードを選択することができます。

なお、JP2 の設定によってオートブートモードが選択されている場合でも、起動時に SW1_CN(CON2 の 43 ピン)に Low が入力されている時は、Hermit-At のオートブートキャンセル機能により保守モードで起動します。

UART ブートモードは、フラッシュメモリのブートローダーが壊れた場合など、システム復旧のために使用します。

JP1、JP2 の設定と起動モードについては次のとおりです。

表 5.1 JP1、JP2 の設定と起動モード

JP1	JP2	起動モード
Low	Low	オンボードフラッシュメモリブート/保守モード
Low	High	オンボードフラッシュメモリブート/オートブートモード
High	-	UART ブートモード



JP1 は CON15 の 1-2 ピンをオープン状態で Low、ショート状態で High に設定することができます。JP2 の操作をする場合は、拡張ボード側でコネクタ等を実装してください。Armadillo-410 拡張ボードでは、JP2 にピンヘッダを実装しており、JP2 をオープン状態で High、ショート状態で Low に設定することができます。

6. インターフェース仕様

Armadillo-410 のインターフェース仕様の詳細について説明します。

6.1. インターフェースレイアウト

Armadillo-410 のインターフェースレイアウトは次のとおりです。

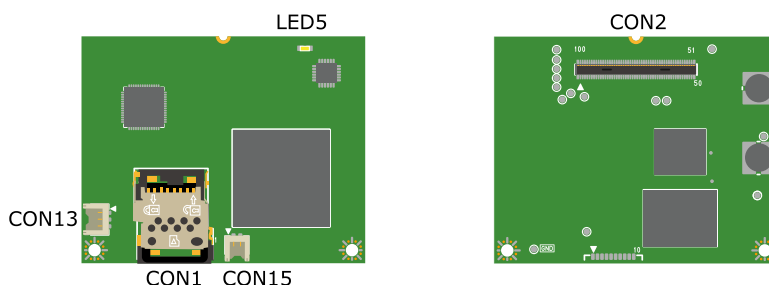


図 6.1 Armadillo-410 のインターフェースレイアウト図

表 6.1 Armadillo-410 のインターフェース内容

部品番号	インターフェース名	形状	備考
CON1	SD インターフェース	microSD スロット	
CON2	拡張インターフェース	BtoB コネクタ 100P(0.4mm ピッチ)	挿抜寿命: 30 回
CON13	電源入力インターフェース	ピンヘッダ 3P(1.2mm ピッチ)	挿抜寿命: 30 回
CON15	起動モード設定インターフェース	ピンヘッダ 2P(1.2mm ピッチ)	挿抜寿命: 30 回
LED5	ユーザー LED	LED(黄色、面実装)	

6.2. CON1(SD インターフェース)

CON1 は SD インターフェースです。信号線は i.MX257 の SD/MMC コントローラ(SDHC1)に接続されています。

SD インターフェースに供給する電源は、i.MX257 の NFRE_B ピンを用いて ON/OFF の制御が可能です。i.MX257 の NFRE_B ピンを GPIO の出力モードに設定後、Low 出力で電源が供給され、High 出力で電源が切断されます。

CON1 搭載コネクタ SDHK-8BNS-K-303-TB(HF)/JST


表 6.2 Armadillo-410 CON1 信号配列

ピン番号	信号名	I/O	機能
1	SD1_DAT2	In/Out	データバス(bit2)、i.MX257 の SD1_DATA2 ピンに接続
2	SD1_DAT3	In/Out	データバス(bit3)、i.MX257 の SD1_DATA3 ピンに接続
3	SD1_CMD	In/Out	SD コマンド/レスポンス、i.MX257 の SD1_CMD ピンに接続
4	SD_VDD	Power	電源(+3.3V_CPU) ^[a]
5	SD1_CLK	Out	SD クロック、i.MX257 の SD1_CLK ピンに接続
6	GND	Power	電源(GND)
7	SD1_DAT0	In/Out	データバス(bit0)、i.MX257 の SD1_DATA0 ピンに接続
8	SD1_DAT1	In/Out	データバス(bit1)、i.MX257 の SD1_DATA1 ピンに接続

^[a]+3.3V_CPU からの出力電流は CON1、CON2 の合計で最大 220mA です。



Armadillo サイト [<http://armadillo.atmark-techno.com>]にて、動作確認済み microSD カード情報を随時更新していますのでご確認ください。



CON1 は活線挿抜に対応していません。microSD カードの挿抜は、電源を切断してから行ってください。

6.3. CON2(拡張インターフェース)

CON2 は拡張入出力インターフェースです。用途によって数多くの機能を選択できるように 1 つのピンに複数の機能が割り当てられています。



それぞれのピンの接続方法につきましては、アットマークテクノ Armadillo サイト [<https://armadillo.atmark-techno.com>] で公開している『Armadillo-410 拡張ボード回路図/部品表』にてご確認ください。

CON2 搭載コネクタ DF40C-100DP-0.4V(51)/HIROSE


表 6.3 Armadillo-410 CON2 信号配列

ピン番号	信号名	I/O	機能	モード設定 [a]
1	USB_HS_DP	In/Out	USB1 のプラス側信号、i.MX257 の USBPHY1_DP ピンに接続	-
2	USB_HS_DM	In/Out	USB1 のマイナス側信号、i.MX257 の USBPHY1_DM ピンに接続	-
3	GND	Power	電源(GND)	
4	USB_FS_DM	In/Out	USB2 のマイナス側信号、i.MX257 の USBPHY2_DM ピンに接続	-
5	USB_FS_DP	In/Out	USB プラス側信号、i.MX257 の USBPHY2_DP ピンに接続	-
6	GND	Power	電源(GND)	
7	USB_HS_VBUS	In	VBUS 検知信号、i.MX257 の USBPHY1_VBUS ピンに接続	-
8	USB_PWRSEL_EN	Out	USB への供給電源の ON/OFF 信号、i.MX257 の NFWE_B ピンに接続	GPIO
9	LINK_LED	Out	LAN の LINK 表示用信号 (Low: リンク確立時、High: 非リンク時)	-
10	ACTIVITY_LED	Out	LAN の ACTIVITY 表示用信号 (Low: データ送受信時、High: 非データ送受信時、HiZ:非リンク時)	-
11	RLED_CN	Out	LED 用信号、i.MX257 の NFALE ピンに接続、オープンコレクタ出力	GPIO
12	GLED_CN	Out	LED 用信号、i.MX257 の NFCLE ピンに接続、オープンコレクタ出力	GPIO
13	UART2_RI	In	被呼表示、i.MX257 の UART1_CTS ピンに接続	UART2

ピン番号	信号名	I/O	機能	モード設定 [a]
14	TOUCH_XP	In/Out	i.MX257 の XP ピンに接続	-
15	TOUCH_XN	In/Out	i.MX257 の XN ピンに接続	-
16	TOUCH_YP	In/Out	i.MX257 の YP ピンに接続	-
17	TOUCH_YN	In/Out	i.MX257 の YN ピンに接続	-
18	LCD_LD0	Out	i.MX257 の LD0 ピンに接続	A
19	LCD_LD1	Out	i.MX257 の LD1 ピンに接続	
20	LCD_LD2	Out	i.MX257 の LD2 ピンに接続	
21	LCD_LD3	Out	i.MX257 の LD3 ピンに接続	
22	LCD_LD4	Out	i.MX257 の LD4 ピンに接続	
23	LCD_LD5	Out	i.MX257 の LD5 ピンに接続	
24	LCD_LD6	Out	i.MX257 の LD6 ピンに接続	
25	LCD_LD7	Out	i.MX257 の LD7 ピンに接続	
26	LCD_LD8	Out	i.MX257 の LD8 ピンに接続	
27	LCD_LD9	Out	i.MX257 の LD9 ピンに接続	
28	LCD_LD10	Out	i.MX257 の LD10 ピンに接続	
29	LCD_LD11	Out	i.MX257 の LD11 ピンに接続	
30	LCD_LD12	Out	i.MX257 の LD12 ピンに接続	
31	LCD_LD13	Out	i.MX257 の LD13 ピンに接続	
32	LCD_LD14	Out	i.MX257 の LD14 ピンに接続	
33	LCD_LD15	Out	i.MX257 の LD15 ピンに接続	
34	LCD_LD16	Out	i.MX257 の LD16 ピンに接続	
35	LCD_LD17	Out	i.MX257 の LD17 ピンに接続	
36	GND	Power	電源(GND)	
37	LCD_LSCLK	Out	i.MX257 の LSCLK ピンに接続	A
38	LCD_HSYN	Out	i.MX257 の HSYNC ピンに接続	
39	LCD_VSYN	Out	i.MX257 の VSYNC ピンに接続	
40	LCD_OE_ACD	Out	i.MX257 の OE_ACD ピンに接続	
41	PWMO1	Out	i.MX257 の PWM ピンに接続	
42	JP2	In	ユーザージャンパ用信号、i.MX257 の NF_CEO ピンに接続 +1.8V で 10kΩ プルアップ、GND に接続して使用	GPIO
43	SW1_CN	In	ユーザースイッチ用信号、i.MX257 の NFWP_B ピンに接続 +1.8V で 10kΩ プルアップ、GND に接続して使用	GPIO
44	EXT_RESET*	In	外部リセット (Low: リセット状態、High: リセット解除) +3.3V_CPU でプルアップ、オープンコレクタやオープンドレイン信号を入力可能	-
45	+3.3V_CPU	Power	電源(+3.3V_CPU)、UART ブート専用	
46	+3.3V_IO	Power	電源(+3.3V_IO)	
47	+3.3V_IO	Power	電源(+3.3V_IO)	
48	VIN	Power	電源(VIN)	
49	VIN	Power	電源(VIN)	
50	VIN	Power	電源(VIN)	
51	GND	Power	電源(GND)	
52	GND	Power	電源(GND)	
53	EXT_IO34	In/Out	拡張入出力 34、i.MX257 の GPIO_B ピンに接続	B
54	EXT_IO33	In/Out	拡張入出力 33、i.MX257 の GPIO_A ピンに接続	
55	EXT_IO32	In/Out	拡張入出力 32、i.MX257 の KPP_COL3 ピンに接続	
56	EXT_IO31	In/Out	拡張入出力 31、i.MX257 の KPP_COL2 ピンに接続	
57	EXT_IO30	In/Out	拡張入出力 30、i.MX257 の KPP_COL1 ピンに接続	
58	EXT_IO29	In/Out	拡張入出力 29、i.MX257 の KPP_COL0 ピンに接続	
59	EXT_IO28	In/Out	拡張入出力 28、i.MX257 の KPP_ROW3 ピンに接続	
60	EXT_IO27	In/Out	拡張入出力 27、i.MX257 の KPP_ROW2 ピンに接続	
61	EXT_IO26	In/Out	拡張入出力 26、i.MX257 の KPP_ROW1 ピンに接続	

ピン番号	信号名	I/O	機能	モード設定 [a]
62	EXT_IO25	In/Out	拡張入出力 25、i.MX257 の KPP_ROW0 ピンに接続	
63	EXT_IO24	In/Out	拡張入出力 24、i.MX257 の DE_B ピンに接続	
64	EXT_IO23	In/Out	拡張入出力 23、i.MX257 の GPIO_D ピンに接続	C
65	EXT_IO22	In/Out	拡張入出力 22、i.MX257 の GPIO_C ピンに接続	
66	EXT_IO21	In/Out	拡張入出力 21、i.MX257 の EXT_ARMCLK ピンに接続	D
67	EXT_IO20	In/Out	拡張入出力 20、i.MX257 の CLKO ピンに接続	
68	EXT_IO19	In/Out	拡張入出力 19、i.MX257 の CSPI1_RDY ピンに接続	
69	EXT_IO18	In/Out	拡張入出力 18、i.MX257 の CSPI1_SS0 ピンに接続	
70	EXT_IO17	In/Out	拡張入出力 17、i.MX257 の CSI_PIXCLK ピンに接続	
71	EXT_IO16	In/Out	拡張入出力 16、i.MX257 の CSI_HSYNC ピンに接続	
72	EXT_IO15	In/Out	拡張入出力 15、i.MX257 の CSI_VSYNC ピンに接続	
73	EXT_IO14	In/Out	拡張入出力 14、i.MX257 の CSI_MCLK ピンに接続	
74	EXT_IO13	In/Out	拡張入出力 13、i.MX257 の CSI_D7 ピンに接続	
75	EXT_IO12	In/Out	拡張入出力 12、i.MX257 の CSI_D9 ピンに接続	
76	EXT_IO11	In/Out	拡張入出力 11、i.MX257 の CSI_D6 ピンに接続	
77	EXT_IO10	In/Out	拡張入出力 10、i.MX257 の CSI_D8 ピンに接続	
78	EXT_IO9	In/Out	拡張入出力 9、i.MX257 の CSI_D5 ピンに接続	
79	EXT_IO8	In/Out	拡張入出力 8、i.MX257 の CSPI1_SCLK ピンに接続	
80	EXT_IO7	In/Out	拡張入出力 7、i.MX257 の CSI_D4 ピンに接続	
81	EXT_IO6	In/Out	拡張入出力 6、i.MX257 の CSPI1_SS1 ピンに接続	
82	EXT_IO5	In/Out	拡張入出力 5、i.MX257 の CSI_D3 ピンに接続	
83	EXT_IO4	In/Out	拡張入出力 4、i.MX257 の CSPI1_MISO ピンに接続	
84	EXT_IO3	In/Out	拡張入出力 3、i.MX257 の CSI_D2 ピンに接続	
85	EXT_IO2	In/Out	拡張入出力 2、i.MX257 の CSPI1_MOSI ピンに接続	
86	EXT_IO1	In/Out	拡張入出力 1、i.MX257 の RTCK ピンに接続	
87	EXT_IO0	In/Out	拡張入出力 0、i.MX257 の VSTBY_REQ ピンに接続	
88	UART2_DCD	In	キャリア検出、i.MX257 の UART1_RTS ピンに接続	UART2
89	UART2_DSR	In	データセットレディ、i.MX257 の UART1_TXD ピンに接続	
90	UART2_DTR	Out	データ端末レディ、i.MX257 の UART1_RXD ピンに接続	
91	UART2_CTS	Out	送信可能、i.MX257 の UART2_CTS ピンに接続	
92	UART2_RTS	In	送信要求、i.MX257 の UART2_RTS ピンに接続	
93	UART2_RXD	In	受信データ、i.MX257 の UART2_RXD ピンに接続	
94	UART2_TXD	Out	送信データ、i.MX257 の UART2_TXD ピンに接続	
95	GND	Power	電源(GND)	
96	RXN	In/Out	差動のツイストペア送信/受信(-)、EthernetPHY の RXN ピンに接続	-
97	RXP	In/Out	差動のツイストペア送信/受信(+)、EthernetPHY の RXP ピンに接続	-
98	GND	Power	電源(GND)	
99	TXN	In/Out	差動のツイストペア送信/受信(-)、EthernetPHY の TXN ピンに接続	-
100	TXP	In/Out	差動のツイストペア送信/受信(+)、EthernetPHY の TXP ピンに接続	-

[a]複数の機能を選択可能な信号線については、"A"、"B"、"C"、"D"の4つのグループに分割して信号マルチプレクス表を作成しています。それぞれの信号マルチプレクス表を参照ください。信号マルチプレクス不可の信号線は"-"と記載しています。



DTE、DCE モードによらず、TXD、RXD、CTS、RTS の入出力方向は固定です。TXD、CTS は出力、RXD、RTS は入力としてご使用ください。

i.MX257 の CTS、RTS 信号は一般的な UART の信号と名前が逆になっています。誤接続に注意してください。

CON2 の ACTIVITY_LED 信号および LINK_LED 信号について、回路構成を「図 6.2. ACTIVITY_LED 信号および LINK_LED 信号の回路構成」に示します。

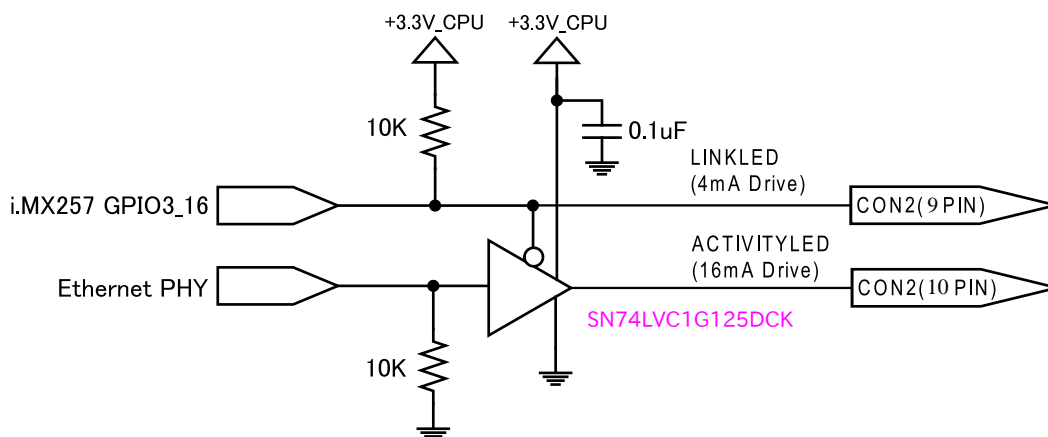


図 6.2 ACTIVITY_LED 信号および LINK_LED 信号の回路構成

6.3.1. 機能の概要

CON2 に接続されている信号線の機能の概要については次のとおりです。

表 6.4 Armadillo-410 CON2 機能の概要

機能	コントローラ	説明
USB	USBOTG	PHY: USBPHY1/i.MX257 内蔵 データ転送モード - USB 2.0 - High Speed(480Mbps) - Full Speed(12Mbps) - Low Speed(1.5Mbps)
	USBHOST	PHY: USBPHY2/i.MX257 内蔵 データ転送モード - USB 2.0 - Full Speed(12Mbps) - Low Speed(1.5Mbps)
LCD	LCDC	信号レベル: 3.3V CMOS 最大解像度: SVGA(800×600)、18bpp
	SLCDC	信号レベル: 3.3V CMOS
タッチパネル	ADC、TSC	測定電圧範囲: 0V~+3.3V_CPU 分解能: 12bit サンプリングレート: 125kHz 対応タッチパネル: 4 線式抵抗膜方式
UART	UART2	信号レベル: 3.3V CMOS 最大データ転送レート: 4Mbps フロー制御: あり
	UART3	
	UART4	
	UART5	
SPI	CSPI1	信号レベル: 3.3V CMOS
	CSPI3	
SD	SDHC2	信号レベル: 3.3V CMOS
カメラ	CSI	信号レベル: 3.3V CMOS データビット数: 8bit

機能	コントローラ	説明
キーボード	KPP	信号レベル: 3.3V CMOS 方式: キースキャンマトリクス 最大キー数: 6x4
オーディオ	AUD5	信号レベル: 3.3V CMOS
	AUD6	
GPIO	GPIO	信号レベル: 3.3V CMOS 最大ビット数: 35bit
I2C	I2C2	信号レベル: 3.3V CMOS
	I2C3	
LAN	FEC	PHY: LAN8720AI-CP/SMSC 通信速度: 10BASE-T/100BASE-TX(AUTO-MDIX 対応)

6.3.2. 信号マルチプレクス

CON2 の信号は 1 ピン毎に異なるマルチプレクスを設定可能です。マルチプレクスは次のとおりです^[1]。

表 6.5 Armadillo-410 CON2 信号マルチプレクス A(18~41 ピン)

ピン番号	機能				
	LCDC	SLCDC	SIM1 ^[a]	SIM2 ^[a]	その他
18	LD0	D0	CLK1		
19	LD1	D1	RST1		
20	LD2	D2	VEN1		
21	LD3	D3	TX1		
22	LD4	D4	PD1		
23	LD5	D5	RX1		
24	LD6	D6		CLK1	
25	LD7	D7		RST1	
26	LD8	D8			
27	LD9	D9			
28	LD10	D10			
29	LD11	D11			
30	LD12	D12			
31	LD13	D13			
32	LD14	D14			
33	LD15	D15			
34	LD16				
35	LD17				
36					
37	LSCLK	CS		PD1	
38	HSYN			VEN1	
39	VSYN			TX1	
40	OE_ACD	RS		RX1	
41					PWM01

^[a]SIM 機能は未検証のため、動作を保証するものではありません。

表 6.6 Armadillo-410 CON2 信号マルチプレクス B(53~63 ピン)

ピン番号	機能							
	GPIO	UART3 ^[a]	UART4 ^[a]	AUD5	KPP	I2C3	CAN1	その他
53	GPIO1_1				ROW5	SDA	RX	PWM03
54	GPIO1_0				ROW4	SCL	TX	PWM02
55	GPIO3_4		CTS	TXFS	COL3			

^[1] 「表 6.3. Armadillo-410 CON2 信号配列」 のモード設定で分割したグループ毎に信号マルチプレクス表を記載しています。

ピン番号	機能							
	GPIO	UART3 ^[a]	UART4 ^[a]	AUD5	KPP	I2C3	CAN1	その他
56	GPIO3_3		RTS	TXC	COL2			
57	GPIO3_2		TXD	RXD	COL1			
58	GPIO3_1		RXD	TXD	COL0			
59	GPIO3_0	CTS		RXFS	ROW3			
60	GPIO2_31	RTS		RXC	ROW2			
61	GPIO2_30	TXD			ROW1			
62	GPIO2_29	RXD			ROW0			
63	GPIO2_20							

^[a]DTE、DCE モードによらず、TXD、RXD、CTS、RTS の入出力方向は固定です。TXD、CTS は出力、RXD、RTS は入力としてご使用ください。

表 6.7 Armadillo-410 CON2 信号マルチプレクス C(64、65 ピン)

ピン番号	機能				
	GPIO	CSPI1	I2C2	CAN2	その他
64	GPIO1_3		SDA	RX	
65	GPIO1_2	SS2	SCL	TX	PWMO4

表 6.8 Armadillo-410 CON2 信号マルチプレクス D(66~87 ピン)

ピン番号	機能													その他		
	GPIO	CSPI1	CSPI3	UART3 ^[a]	UART5 ^[a]	SDHC2	CSI	AUD6	SIM1 ^[b]	SIM2 ^[b]						
66	GPIO3_15															
67	GPIO2_21															CLKO
68	GPIO2_22	RDY														
69	GPIO1_16	SS0														PWMO2
70	GPIO1_11															
71	GPIO1_10															
72	GPIO1_9															
73	GPIO1_8															
74	GPIO1_6															
75	GPIO4_21															
76	GPIO1_31															
77	GPIO1_7															
78	GPIO1_30															
79	GPIO1_18	SCLK														
80	GPIO1_29															
81	GPIO1_17	SS1														
82	GPIO1_28															
83	GPIO1_15	MISO														
84	GPIO1_27	MOSI														
85	GPIO1_14	MOSI														
86	GPIO3_14															
87	GPIO3_17															1-WIRE

^[a] DTE、DCE モードによらず、TXD、RXD、CTS、RTS の入出力方向は固定です。TXD、CTS は出力、RXD、RTS は入力としてご使用ください。

^[b] SIM 機能は未検証のため、動作を保証するものではありません。

6.3.3. 信号状態と未使用時の端子処理

CON2 の i.MX257 リセット解除後の信号状態と未使用時の端子処理は次のとおりです。

表 6.9 Armadillo-410 CON2 信号状態(リセット解除後)と未使用時の端子処理^[a]

ピン番号	信号名	リセット解除後の信号状態				基板上 Pull	未使用時の端子処理
		I/O	Pin State	Open Drain	Pull/Keeper		
1	USB_HS_DP	In/Out	-	-	-	-	Open
2	USB_HS_DM	In/Out	-	-	-	-	Open
4	USB_FS_DM	In/Out	-	-	-	-	Open
5	USB_FS_DP	In/Out	-	-	-	-	Open
7	USB_HS_VBUS	In/Out	-	-	-	-	Open
8	USB_PWRSEL_EN	Out	High	Disable	Disable	2.7kΩPU1 57kΩPD	Open
11	RLED_CN	Out	Low	Disable	Disable	-	Open
12	GLED_CN	Out	Low	Disable	Disable	-	Open
13	UART2_RI	In	-	Disable	Disable	-	Open
14	TOUCH_XP	In/Out	-	-	-	-	Open
15	TOUCH_XN	In/Out	-	-	-	-	Open
16	TOUCH_YP	In/Out	-	-	-	-	Open
17	TOUCH_YN	In/Out	-	-	-	-	Open
18	LCD_LD0	Out	Low	Disable	Disable	47kΩPD	Open
19	LCD_LD1	Out	Low	Disable	Disable	47kΩPD	Open
20	LCD_LD2	Out	Low	Disable	Disable	47kΩPD	Open
21	LCD_LD3	Out	Low	Disable	Disable	47kΩPD	Open
22	LCD_LD4	Out	Low	Disable	Disable	47kΩPD	Open
23	LCD_LD5	Out	Low	Disable	Disable	47kΩPD	Open
24	LCD_LD6	Out	Low	Disable	Disable	47kΩPU1	Open
25	LCD_LD7	Out	Low	Disable	Disable	47kΩPD	Open
26	LCD_LD8	Out	Low	Disable	Disable	47kΩPD	Open
27	LCD_LD9	Out	Low	Disable	Disable	47kΩPD	Open
28	LCD_LD10	Out	Low	Disable	Disable	47kΩPD	Open
29	LCD_LD11	Out	Low	Disable	Disable	47kΩPD	Open
30	LCD_LD12	Out	Low	Disable	Disable	47kΩPD	Open
31	LCD_LD13	Out	Low	Disable	Disable	47kΩPD	Open
32	LCD_LD14	Out	Low	Disable	Disable	47kΩPU1	Open
33	LCD_LD15	Out	Low	Disable	Disable	47kΩPU1	Open
34	LCD_LD16	In	-	Enable	100kΩPU1	-	Open
35	LCD_LD17	In	-	Disable	Disable	-	Open
37	LCD_LSCLK	Out	Low	Disable	Disable	47kΩPD	Open
38	LCD_HSYN	Out	Low	Disable	Disable	47kΩPD	Open
39	LCD_VSYN	Out	Low	Disable	Disable	47kΩPD	Open
40	LCD_OE_ACD	Out	Low	Disable	Disable	47kΩPD	Open
41	PWMO1	In	-	Disable	100kΩPD	47kΩPD	Open
42	JP2	Out	High	Disable	Disable	10kΩPU2	Open
43	SW1_CN	Out	High	Disable	Disable	10kΩPU2	Open
53	EXT_IO34	In	-	Disable	100kΩPD	-	Open
54	EXT_IO33	In	-	Disable	Disable	-	Open
55	EXT_IO32	In	-	Enable	100kΩPU1	-	Open
56	EXT_IO31	In	-	Enable	100kΩPU1	-	Open
57	EXT_IO30	In	-	Enable	100kΩPU1	-	Open
58	EXT_IO29	In	-	Enable	100kΩPU1	-	Open
59	EXT_IO28	In	-	Disable	100kΩPU1	-	Open

ピン番号	信号名	リセット解除後の信号状態				基板上 Pull	未使用時の端子処理
		I/O	Pin State	Open Drain	Pull/Keeper		
60	EXT_IO27	In	-	Disable	100kΩPU1	-	Open
61	EXT_IO26	In	-	Disable	100kΩPU1	-	Open
62	EXT_IO25	In	-	Disable	100kΩPU1	-	Open
63	EXT_IO24	In	-	Disable	47kΩPU1	-	Open
64	EXT_IO23	In	-	Disable	Disable	-	Open
65	EXT_IO22	In	-	Disable	100kΩPD	-	Open
66	EXT_IO21	In	-	Disable	Disable	-	Open
67	EXT_IO20	Out	不定	Disable	Disable	-	Open
68	EXT_IO19	In	-	Disable	100kΩPU1	-	Open
69	EXT_IO18	In	-	Disable	100kΩPU1	-	Open
70	EXT_IO17	In	-	Disable	Keeper	-	Open
71	EXT_IO16	In	-	Disable	Keeper	-	Open
72	EXT_IO15	In	-	Disable	Keeper	-	Open
73	EXT_IO14	Out	Low	Disable	Disable	-	Open
74	EXT_IO13	In	-	Disable	Keeper	-	Open
75	EXT_IO12	In	-	Disable	Keeper	-	Open
76	EXT_IO11	In	-	Disable	Keeper	-	Open
77	EXT_IO10	In	-	Disable	Keeper	-	Open
78	EXT_IO9	In	-	Disable	Keeper	-	Open
79	EXT_IO8	In	-	Disable	100kΩPU1	-	Open
80	EXT_IO7	In	-	Disable	Keeper	-	Open
81	EXT_IO6	In	-	Disable	100kΩPU1	-	Open
82	EXT_IO5	In	-	Disable	Keeper	-	Open
83	EXT_IO4	Out	Low	Disable	100kΩPU1	-	Open
84	EXT_IO3	In	-	Disable	Keeper	-	Open
85	EXT_IO2	In	-	Disable	100kΩPU1	-	Open
86	EXT_IO1	Out	Low	Disable	Disable	-	Open
87	EXT_IO0	Out	Low	Disable	Disable	-	Open
88	UART2_DCD	In	-	Disable	100kΩPU1	-	Open
89	UART2_DSR	Out	High	Disable	Disable	-	Open
90	UART2_DTR	In	-	Disable	100kΩPU1	-	Open
91	UART2_CTS	Out	High	Disable	Disable	-	Open
92	UART2_RTS	In	-	Disable	100kΩPU1	-	Open
93	UART2_RXD	In	-	Disable	100kΩPU1	-	Must be used
94	UART2_TXD	Out	High	Disable	Disable	-	Must be used

^[a]PD=Pull Down、PU1=Pull Up(+3.3V_CPU)、PU2=Pull Up(+1.8V)

CON2 のブートルoader起動後の信号状態は次のとおりです。

表 6.10 Armadillo-410 CON2 信号状態(ブートルoader起動後)^[a]

ピン番号	信号名	ブートルoader起動後の信号状態 ^[b]					
		Mux Mode	I/O	Pin State	Open Drain	Pull/Keeper	Slew Rate
8	USB_PWRSEL_EN	GPIO	In	-	Disable	100kΩPU1	Slow
13	UART2_RI	UART2	In	-	Disable	100kΩPU1	-
18	LCD_LD0	LCD	Out	Low	Disable	Disable	Slow
19	LCD_LD1	LCD	Out	Low	Disable	Disable	Slow
20	LCD_LD2	LCD	Out	Low	Disable	Disable	Slow
21	LCD_LD3	LCD	Out	Low	Disable	Disable	Slow
22	LCD_LD4	LCD	Out	Low	Disable	Disable	Slow
23	LCD_LD5	LCD	Out	Low	Disable	Disable	Slow

ピン番号	信号名	ブートローダー起動後の信号状態 ^[b]					
		Mux Mode	I/O	Pin State	Open Drain	Pull/Keeper	Slew Rate
24	LCD_LD6	LCD	Out	Low	Disable	Disable	Slow
25	LCD_LD7	LCD	Out	Low	Disable	Disable	Slow
26	LCD_LD8	LCD	Out	Low	Disable	Disable	Slow
27	LCD_LD9	LCD	Out	Low	Disable	Disable	Slow
28	LCD_LD10	LCD	Out	Low	Disable	Disable	Slow
29	LCD_LD11	LCD	Out	Low	Disable	Disable	Slow
30	LCD_LD12	LCD	Out	Low	Disable	Disable	Slow
31	LCD_LD13	LCD	Out	Low	Disable	Disable	Slow
32	LCD_LD14	LCD	Out	Low	Disable	Disable	Slow
33	LCD_LD15	LCD	Out	Low	Disable	Disable	Slow
34	LCD_LD16	LCD	Out	Low	Disable	100kΩPU1	Slow
35	LCD_LD17	LCD	Out	Low	Disable	100kΩPU1	Slow
37	LCD_LSCLK	LCD	Out	Low	Disable	Disable	Fast
38	LCD_HSYN	LCD	Out	Low	Disable	Disable	Slow
39	LCD_VSYN	LCD	Out	Low	Disable	Disable	Slow
40	LCD_OE_ACD	LCD	Out	Low	Disable	Disable	Slow
41	PWM01	PWM01	Out	Low	Disable	100kΩPU1	Slow
53	EXT_IO34	GPIO	In	-	Disable	100kΩPU1	Slow
54	EXT_IO33	GPIO	In	-	Disable	100kΩPU1	Slow
55	EXT_IO32	GPIO	In	-	Disable	100kΩPU1	Slow
56	EXT_IO31	GPIO	In	-	Disable	100kΩPU1	Slow
57	EXT_IO30	GPIO	In	-	Disable	100kΩPU1	Slow
58	EXT_IO29	GPIO	In	-	Disable	100kΩPU1	Slow
59	EXT_IO28	GPIO	In	-	Disable	100kΩPU1	Slow
60	EXT_IO27	GPIO	In	-	Disable	100kΩPU1	Slow
61	EXT_IO26	GPIO	In	-	Disable	100kΩPU1	Slow
62	EXT_IO25	GPIO	In	-	Disable	100kΩPU1	Slow
63	EXT_IO24	GPIO	In	-	Disable	47kΩPU1	Slow
64	EXT_IO23	GPIO	In	-	Disable	100kΩPU1	Slow
65	EXT_IO22	GPIO	In	-	Disable	100kΩPU1	Slow
66	EXT_IO21	GPIO	Out	Low	Disable	Disable	Fast
67	EXT_IO20	GPIO	Out	Low	Disable	Disable	Fast
68	EXT_IO19	GPIO	In	-	Disable	100kΩPU1	Slow
69	EXT_IO18	GPIO	In	-	Disable	100kΩPU1	Slow
70	EXT_IO17	GPIO	In	-	Disable	100kΩPU1	Slow
71	EXT_IO16	GPIO	In	-	Disable	100kΩPU1	Slow
72	EXT_IO15	GPIO	In	-	Disable	100kΩPU1	Slow
73	EXT_IO14	GPIO	In	-	Disable	100kΩPU1	Slow
74	EXT_IO13	GPIO	In	-	Disable	100kΩPU1	Slow
75	EXT_IO12	GPIO	In	-	Disable	100kΩPU1	Slow
76	EXT_IO11	GPIO	In	-	Disable	100kΩPU1	Slow
77	EXT_IO10	GPIO	In	-	Disable	100kΩPU1	Slow
78	EXT_IO9	GPIO	In	-	Disable	100kΩPU1	Slow
79	EXT_IO8	GPIO	In	-	Disable	100kΩPU1	Slow
80	EXT_IO7	GPIO	In	-	Disable	100kΩPU1	Slow
81	EXT_IO6	GPIO	In	-	Disable	100kΩPU1	Slow
82	EXT_IO5	GPIO	In	-	Disable	100kΩPU1	Slow
83	EXT_IO4	GPIO	In	-	Disable	100kΩPU1	Slow
84	EXT_IO3	GPIO	In	-	Disable	100kΩPU1	Slow
85	EXT_IO2	GPIO	In	-	Disable	100kΩPU1	Slow
86	EXT_IO1	GPIO	In	-	Disable	100kΩPU1	Slow
87	EXT_IO0	GPIO	In	-	Disable	100kΩPU1	Slow
88	UART2_DCD	UART2	In	-	Disable	100kΩPU1	-

ピン番号	信号名	ブートローダー起動後の信号状態 ^[b]					
		Mux Mode	I/O	Pin State	Open Drain	Pull/Keeper	Slew Rate
89	UART2_DSR	UART2	In	-	Disable	100kΩPU1	-
90	UART2_DTR	UART2	Out	不定	Disable	Disable	-
91	UART2_CTS	UART2	Out	不定	Disable	Disable	Slow
92	UART2_RTS	UART2	In	-	Disable	100kΩPU1	Slow

^[a]PD=Pull Down、PU1=Pull Up(+3.3V_CPU)、PU2=Pull Up(+1.8V)

^[b]すべての信号について、出力電流を「Std」に設定。

6.4. CON13(電源入カインターフェース)

CON13 は電源入カインターフェースです。パワーマネージメント IC(PMIC)を ON/OFF 制御する信号が含まれています。

CON13 搭載コネクタ BM03B-ACHSS-GAN-ETF/JST

CON13 対向コネクタ例 ACHR-03V-S/JST(ハウジング)
 SACH-003G-P0.2/JST(コンタクト)

表 6.11 Armadillo-410 CON13 信号配列

ピン番号	信号名	I/O	機能
1	VIN	Power	電源(VIN)
2	GND	Power	電源(GND)
3	PMIC_ONOFF*	In	パワーマネージメント IC(PMIC)の ON/OFF 制御、VIN で 10kΩ プルアップ 2 秒以上の GND ショートで電源 OFF、電源 OFF 時に再度 GND ショートで電源 ON



CON13 の入力電圧範囲は DC3.1V~5.25V です。5.25V 以上の電圧を加えないでください。内部デバイスが破壊する可能性があります。



CON2 と CON13 の電源ラインは接続されていますので、同時に電源供給はできません。どちらか一つのコネクタでのみ電源供給してください。



PMIC_ONOFF*信号により電源 OFF にした状態で電源を切断した場合、コンデンサにチャージされた電荷が抜ける前に電源を投入すると、パワーマネージメント IC(PMIC)が復帰せず再起動しません。その場合、PMIC_ONOFF*信号を GND にショートすることで、起動します。

6.5. CON15(起動モード設定インターフェース)

CON15 は起動モード設定インターフェースです。電源投入時の JP1(CON15 の 1 ピン)の状態によって起動モード^[2]が設定されます。CON15 の 1-2 ピンをショートで High、オープンで Low を JP1 に入力することができます。

CON15 搭載コネクタ	BM02B-ACHSS-GAN-ETF/JST
CON15 対向コネクタ例	ACHR-02V-S/JST(ハウジング) SACH-003G-P0.2/JST(コンタクト)

表 6.12 Armadillo-410 CON15 信号配列

ピン番号	信号名	I/O	機能
1	JP1	In	起動デバイス設定、i.MX257 の BOOT_MODE0 ピンに接続、10kΩ プルダウン (Low: オンボードフラッシュメモリブート、High: UART ブートモード)
2	JP1PU	Out	+3.3V_CPU で 100Ω プルアップ

表 6.13 Armadillo-410 起動モードの設定

CON15 1-2 ピンの状態	起動モード
オープン	オンボードフラッシュメモリブート
ショート	UART ブート



金属製の工具(M2 のマイナスドライバー等)で CON15 の 1-2 ピン間をショートして、UART ブートに設定することも可能です。UART ブート確認後はオープンにしても構いません。その際、周囲のコネクタ等に工具が接触しないようご注意ください。

6.6. LED5(ユーザー LED)

LED5 はユーザー側で自由に利用できる面実装の黄色 LED です。LED に接続された i.MX257 の信号が GPIO の出力モードに設定されている場合に制御できます。



LED5 には JP1(CON15 の 1 ピン)と共通の信号が配線されており、JP1 を High に設定した状態では制御することができません。

LED5 搭載 LED	SML-310YTT86/ROHM
-------------	-------------------

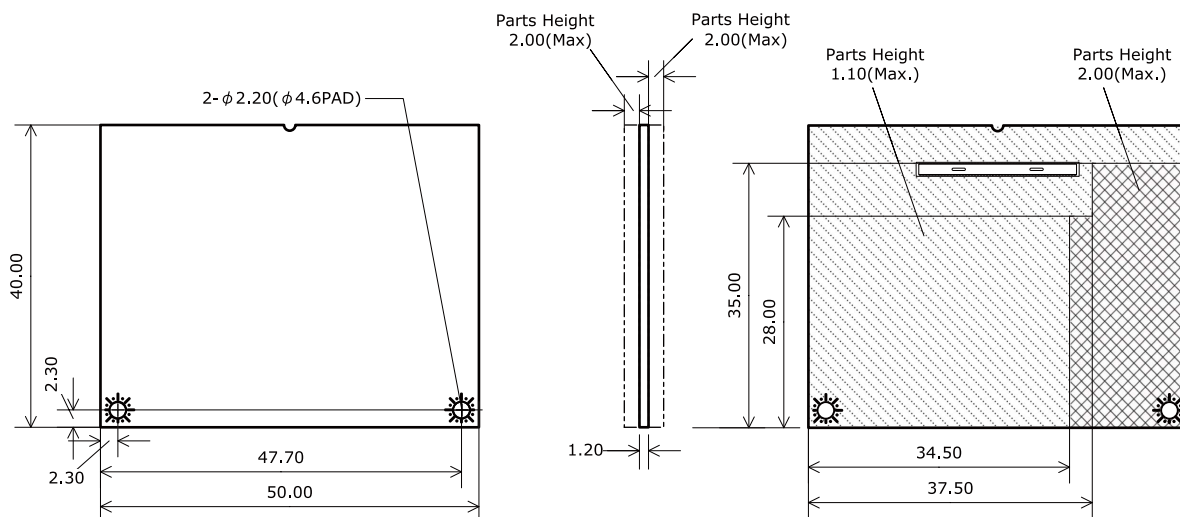
表 6.14 Armadillo-410 LED5 ユーザー LED の機能

部品番号	名称(色)	機能
LED5	ユーザー LED(黄色)	i.MX257 の BOOT_MODE0 ピンに接続(Low:消灯、High:点灯)

^[2]起動モードの詳細については「5.5. 起動モード」を参照してください。

7. 基板形状図

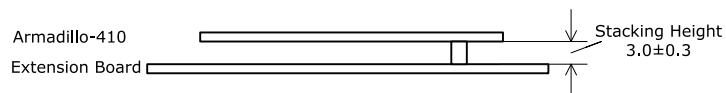
Armadillo-410 の基板形状および固定穴寸法は次のとおりです。



[Unit : mm]

図 7.1 Armadillo-410 の基板形状および固定穴寸法

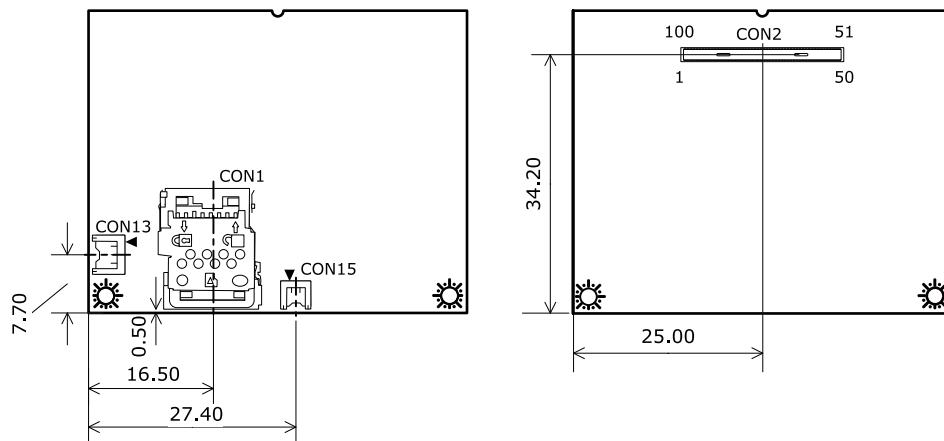
Armadillo-410 を拡張ボードと接続した際のスタッキング高さは次のとおりです。



[Unit : mm]

図 7.2 Armadillo-410 のスタッキング高さ

Armadillo-410 のコネクタ位置寸法は次のとおりです。

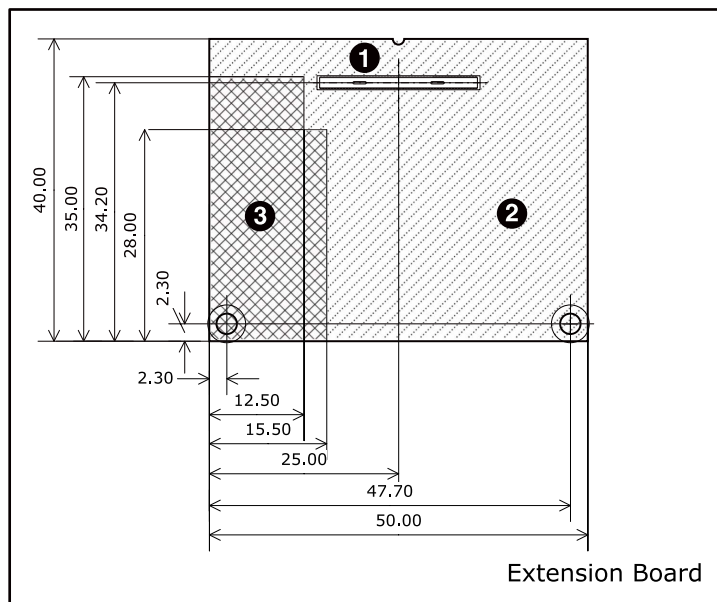


[Unit : mm]

図 7.3 Armadillo-410 のコネクタ位置寸法

8. 設計情報

Armadillo-410 の拡張ボードを設計する際の推奨レイアウトは次のとおりです。Armadillo-410 の下に部品を配置する場合、部品高さには十分注意してください。

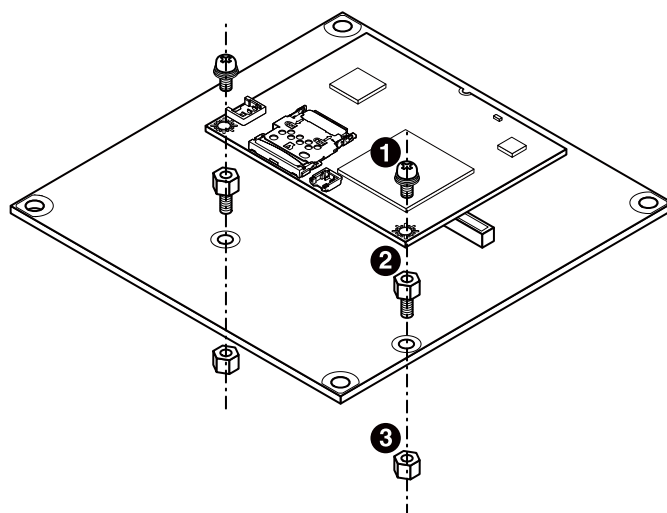


[Unit : mm]

- ❶ 接続コネクタには DF40HC(3.0)-100DS-0.4V(51)/HIROSE を使用してください。
- ❷ Armadillo-410 側の最大部品高さは 1.1mm となります。
- ❸ Armadillo-410 側の最大部品高さは 2.0mm となります。

図 8.1 拡張ボードの推奨レイアウト

Armadillo-410 の固定には、高さ 3.0mm のスペーサ(金属製)と M2 のねじ(金属製)を使用してください。Armadillo-410 の M2 のねじ穴は GND となっていますので、金属製スペーサを通じて拡張ボードの GND と接続してください。Armadillo-410 の固定例は次のとおりです。



[Unit : mm]

- ❶ なべ小ねじ(M2、L=4mm、スプリングワッシャー+小径平ワッシャ付)
- ❷ オネジメネジ六角(M2、平径=4mm、L=3mm)
- ❸ 金属スペーサ(M2、平径=4mm、L=3mm)

図 8.2 Armadillo-410 の固定例

9. オプション品

Armadillo-410 関連のオプション品について説明します。

表 9.1 Armadillo-410 関連のオプション品

名称	本書の記載
Armadillo-410 拡張ボード	○
Armadillo-400 シリーズ LCD 拡張ボード	×
Armadillo-400 シリーズ RTC オプションモジュール	×
Armadillo-400 シリーズ WLAN オプションモジュール(AWL13 対応)	×
RS232C レベル変換アダプタ	×

本書に記載されていないオプション品については、『Armadillo-400 シリーズ ハードウェアマニュアル』を参照してください。

9.1. Armadillo-410 拡張ボード

9.1.1. 概要

9.1.1.1. 特長

Armadillo-410 拡張ボードは Armadillo-410 の CON2(拡張インターフェース)に接続可能な拡張ボードです。Armadillo-400 シリーズの拡張ボード/オプションモジュール類(LCD 拡張ボード、RTC オプションモジュール、WLAN オプションモジュール)を接続可能な拡張インターフェース、LAN、USB、シリアルコネクタ等を搭載しています。

Armadillo-410 と Armadillo-410 拡張ボードを組み合わせることで Armadillo-440 と同等の機能を実現することが可能です。Armadillo-410 と Armadillo-440 ではアプリケーションソフトウェアが完全互換で動作します。^[1]



Armadillo-410 をご購入の上でアットマークテクノ Armadillo サイト [https://armadillo.atmark-techno.com]から購入製品登録を行った方に限定して、『Armadillo-410 拡張ボード 回路図/部品表』を公開しています。

9.1.1.2. 仕様

Armadillo-410 拡張ボードの主な仕様は次のとおりです。

表 9.2 Armadillo-410 拡張ボードの仕様

LAN(Ethernet)	RJ-45 コネクタ 10BASE-T/100BASE-TX AUTO-MDIX 対応
シリアル(UART)	D-sub9 ピンコネクタ RS232C レベル(フロー制御ピン有り)

^[1]すべてが同じではありません。Armadillo-440 との違いについては付録 A Armadillo-440 との比較をご参照ください。

USB	Type-A コネクタ(2段) USB2.0 HOST x 2(High Speed 対応 x 1、Full Speed 対応 x 1)
拡張インターフェース	UART、SD、I2S、I2C、SPI、GPIO 等
LCD 拡張インターフェース	UART、LCD、I2S、I2C、GPIO 等
スイッチ	ユーザー用タクトスイッチ リセット用タクトスイッチ
LED	ユーザー用 LED x 2(赤色 x 1、緑色 x 1、面実装)
電源電圧	DC 5V±5%
基板サイズ	82 x 106mm(突起部を除く)

9.1.1.3. ブロック図

Armadillo-410 拡張ボードのブロック図は次のとおりです。

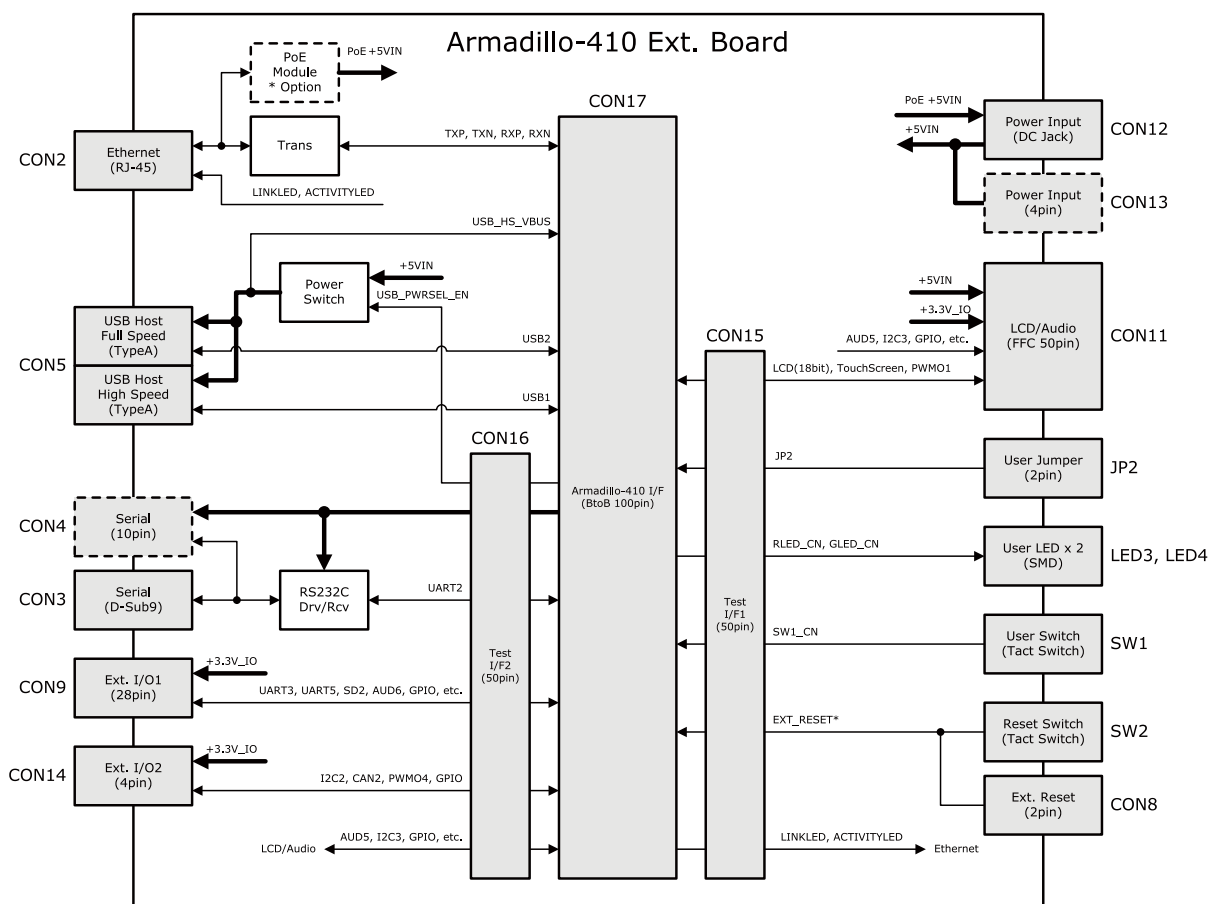


図 9.1 Armadillo-410 拡張ボードのブロック図

9.1.2. 機能

9.1.2.1. 電源回路の構成

Armadillo-410 拡張ボードを Armadillo-410 に接続した際の電源回路の構成は次のとおりです。

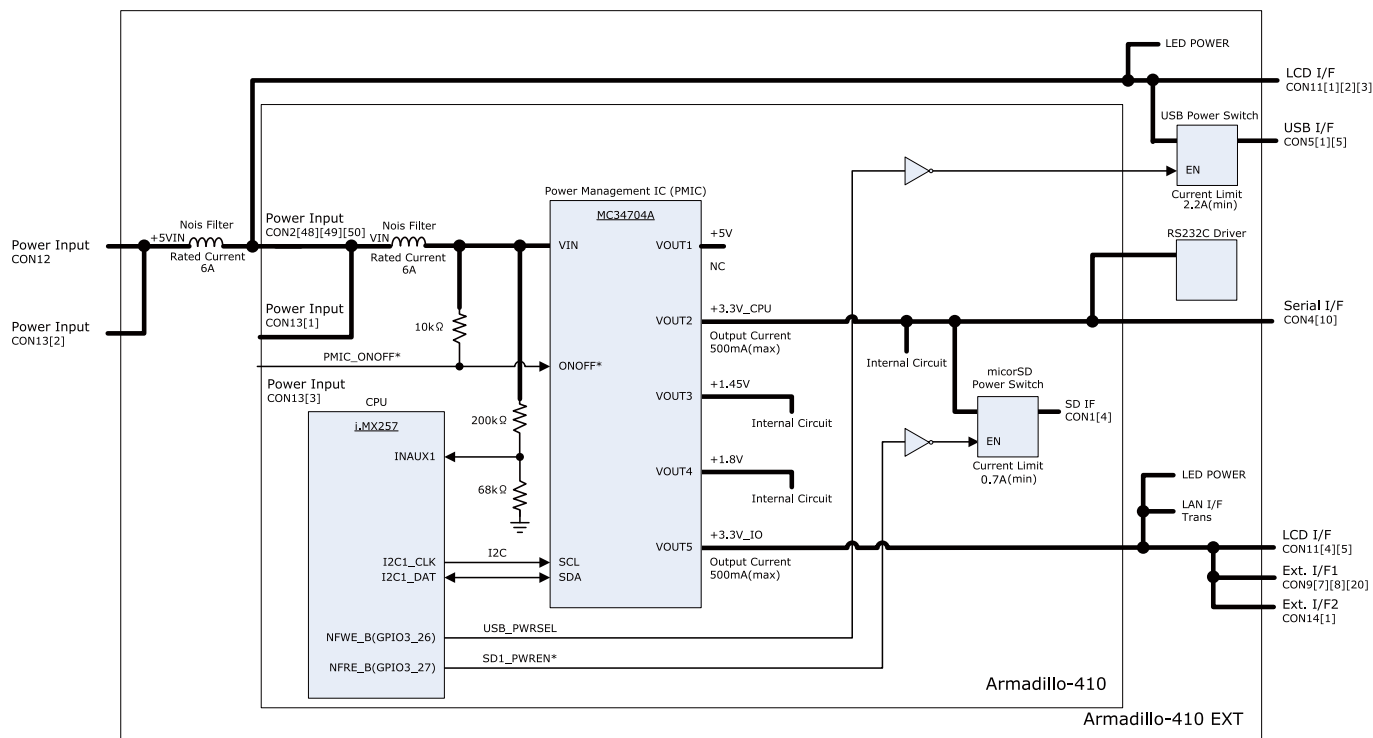


図 9.2 Armadillo-410+Armadillo-410 拡張ボードの電源回路の構成

Armadillo-410 拡張ボードの電源電圧範囲は 4.75~5.25V ですが、USB を使用しない場合は、Armadillo-410 の電源電圧範囲の 3.1~5.25V で動作可能です。

電源入力ピンからパワーマネジメント IC(PMIC)にかけて、過電流、過電圧保護素子、突入電流の制限素子は実装していませんので、必要に応じて対策を行うようお願いいたします。装置の安全設計には万全を期し、信頼性および安全維持のための措置を十分に講じた上でお使いください。

図 9.3 Armadillo-410+Armadillo-410 拡張ボードの電源の入力容量構成

9.1.3. インターフェース仕様

Armadillo-410 拡張ボードのインターフェース仕様の詳細について説明します。Armadillo-410 拡張ボードに Armadillo-410 を接続した状態での機能の説明をします。

9.1.3.1. インターフェースレイアウト

Armadillo-410 拡張ボードのインターフェースレイアウトは次のとおりです。

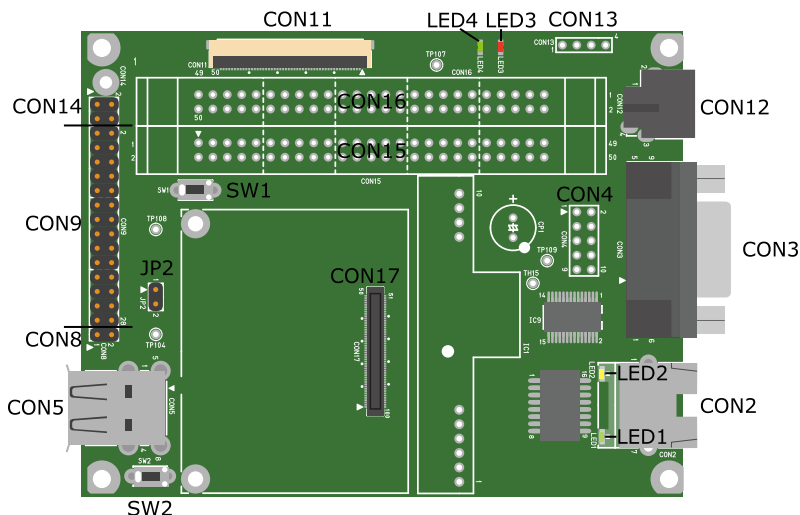


図 9.4 Armadillo-410 拡張ボードのインターフェースレイアウト図

表 9.3 Armadillo-410 拡張ボードのインターフェース内容

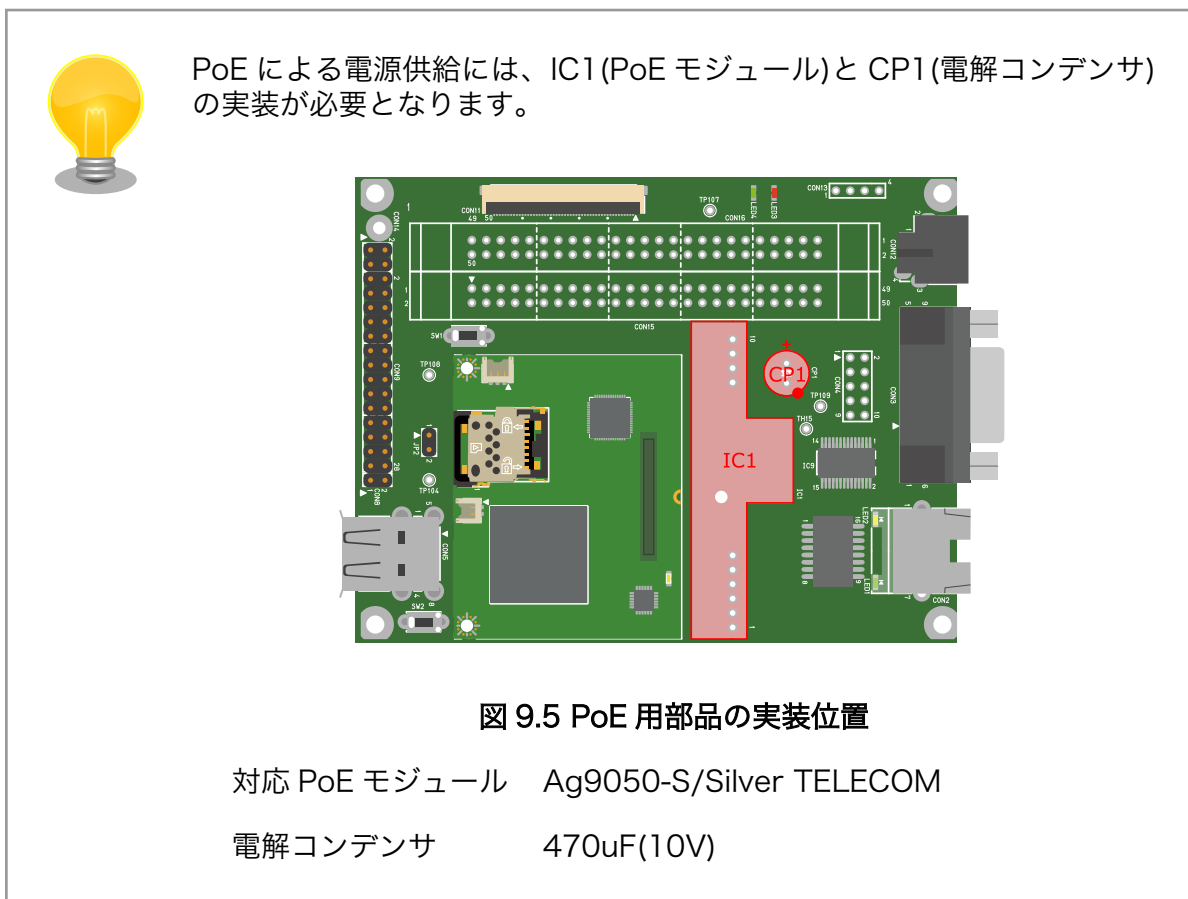
部品番号	インターフェース名	形状	備考
CON2	LAN インターフェース	RJ-45 コネクタ	
CON3	シリアルインターフェース	D-Sub9 ピン(オス)	信号線は CON4 と共通
CON4		ピンヘッダ 10P(2.54mm ピッチ)	信号線は CON3 と共通
CON5	USB インターフェース	USB Type-A コネクタ(2 段)	
CON8	外部リセットインターフェース	ピンヘッダ 2P(2.54mm ピッチ)	信号線は SW2 と共通
CON9	拡張インターフェース 1	ピンヘッダ 28P(2.54mm ピッチ)	
CON11	LCD 拡張インターフェース	FFC コネクタ 50P(0.5mm ピッチ)	
CON12	電源入力インターフェース	DC ジャック	対応プラグ: EIAJ#2
CON13		ピンヘッダ 4P(2.54mm ピッチ)	
CON14	拡張インターフェース 2	ピンヘッダ 4P(2.54mm ピッチ)	
CON15	テストインターフェース	ピンヘッダ 50P(2.54mm ピッチ)	信号線は CON17 と共通
CON16		ピンヘッダ 50P(2.54mm ピッチ)	信号線は CON17 と共通
CON17	Armadillo-410 インターフェース	BtoB コネクタ 100P(0.4mm ピッチ)	挿抜寿命: 30 回 信号線は CON15、CON16 と共通
JP2	ユーザージャンパ	ピンヘッダ 2P(2.54mm ピッチ)	
LED1	LAN リンク LED	LED(緑色、面実装)	
LED2	LAN アクティビティ LED	LED(黄色、面実装)	
LED3	ユーザー LED	LED(赤色、面実装)	
LED4		LED(緑色、面実装)	
SW1	ユーザースイッチ	タクトスイッチ	
SW2	リセットスイッチ	タクトスイッチ	信号線は CON8 と共通

9.1.3.2. CON2(LAN インターフェース)

CON2 は 10BASE-T/100BASE-TX の LAN インターフェースです。カテゴリ 5 以上のイーサネットケーブルを接続することができます。AUTO-MDIX 機能を搭載しており、ストレートまたはクロスを自動認識して送受信端子を切り替えます。

トランス(H2260NL/Pulse)、EthernetPHY(LAN8720AI-CP/SMSC)を経由して i.MX257 の LAN コントローラ(FEC)に接続されます。

Power over Ethernet(PoE)に対応可能^[2]となっており、PoE 対応機器用給電装置を使用して Ethernet ケーブルから電源供給できます。IEEE802.3af 準拠ですので、Type-A/B どちらの PoE 給電装置にも対応しています。



CON2 搭載コネクタ TM11R-5M2-88-LP/HIROSE

表 9.4 Armadillo-410 拡張ボード CON2 信号配列

ピン番号	信号名	I/O	機能
1	TX+	In/Out	差動のツイストペア送信/受信(+)
2	TX-	In/Out	差動のツイストペア送信/受信(-)
3	RX+	In/Out	差動のツイストペア送信/受信(+)
4	-	-	CON2 の 5 ピンと接続後に 75Ω 終端
5	-	-	CON2 の 4 ピンと接続後に 75Ω 終端
6	RX-	In/Out	差動のツイストペア送信/受信(-)
7	-	-	CON2 の 8 ピンと接続後に 75Ω 終端
8	-	-	CON2 の 7 ピンと接続後に 75Ω 終端

9.1.3.3. CON3、CON4(シリアルインターフェース)

CON3、CON4 は非同期(調歩同期)シリアルインターフェースです。RS232C レベル変換 IC を経由して、i.MX257 の UART コントローラ(UART2)に接続されます。

^[2]モジュール部品は実装されていません。PoE に対応させるには、モジュールおよび周辺部品の実装が必要です。

ピン番号	信号名	I/O	機能
4	RTS2	Out	送信要求 RS232C レベル変換 IC を経由して i.MX257 の UART2_CTS ピンに接続 CON3 の 7 ピンと共通
5	TXD2	Out	送信データ RS232C レベル変換 IC を経由して i.MX257 の UART2_TXD ピンに接続 CON3 の 3 ピンと共通
6	CTS2	In	送信可能 RS232C レベル変換 IC を経由して i.MX257 の UART2_RTS ピンに接続 CON3 の 8 ピンと共通
7	DTR2	Out	データ端末レディ RS232C レベル変換 IC を経由して i.MX257 の UART1_RXD ピンに接続 CON3 の 4 ピンと共通
8	RI2	In	被呼表示 RS232C レベル変換 IC を経由して i.MX257 の UART1_CTS ピンに接続 CON3 の 9 ピンと共通
9	GND	Power	電源(GND)
10	+3.3V_CPU	Power	電源(+3.3V_CPU)

9.1.3.4. CON5(USB インターフェース)


CON5 は USB インターフェースです。2 段の USB コネクタを実装しており、上段、下段の信号線はそれぞれ、i.MX257 の USB コントローラに接続されます。

表 9.7 Armadillo-410 拡張ボード CON5 USB インターフェース


コネクタ	データ転送モード	コントローラ	PHY
下段	USB 2.0 High Speed(480Mbps) Full Speed(12Mbps) Low Speed(1.5Mbps)	USBOTG ^[a]	USBPHY1 ^[b]
上段	USB 2.0 Full Speed(12Mbps) Low Speed(1.5Mbps)	USBHOST ^[a]	USBPHY2 ^[b]

^[a]i.MX257 内蔵 USB コントローラ

^[b]i.MX257 内蔵 USB PHY



データ転送モードにある括弧内の転送速度は規格上の最大値を示しております。実際の転送速度がシステム要件を十分に満たすことをご確認の上、ご使用ください。



既存の Armadillo-400 シリーズ (Armadillo-420/Armadillo-440/Armadillo-460) では USB 電源にパワーマネジメント IC(PMIC)で生成する+5V を選択することが可能でしたが、Armadillo-410 ではパワーマネジメント IC(PMIC)から USB への電源供給はできません。

CON5 搭載コネクタ

UBA-4RS-D14T-4D(LF)(SN)/JST

表 9.8 Armadillo-410 拡張ボード CON5 信号配列

ピン番号	信号名	I/O	機能
1	+5V_USB	Power	USB 電源(VBUS)
2	USB1-	In/Out	USB1 のマイナス側信号 i.MX257 の USBPHY1_DM ピンに接続
3	USB1+	In/Out	USB1 のプラス側信号 i.MX257 の USBPHY1_DP ピンに接続
4	GND	Power	電源(GND)
5	+5V_USB	Power	USB 電源(VBUS)
6	USB2-	In/Out	USB2 のマイナス側信号 i.MX257 の USBPHY2_DM ピンに接続
7	USB2+	In/Out	USB2 のプラス側信号 i.MX257 の USBPHY2_DP ピンに接続
8	GND	Power	電源(GND)



Armadillo サイト [<http://armadillo.atmark-techno.com/>]にて、動作確認済み USB デバイス情報を随時更新していますのでご確認ください。

9.1.3.5. CON8(外部リセットインターフェース)

CON8 は外部リセット用のインターフェースです。CON8 の 1 ピンは基板上のリセット IC に接続されており、Low 状態の期間中、Armadillo-410 はリセット状態となります。



CON8 の 1 ピンと SW2 は共通の信号線に接続されています。

CON8 搭載コネクタ A1-34PA-2.54DSA(71)/HIROSE^[3]

表 9.9 Armadillo-410 拡張ボード CON8 信号配列

ピン番号	信号名	I/O	機能
1	EXT_RESET*	In	外部リセット (Low: リセット状態、High: リセット解除) +3.3V_CPU にプルアップされており、オープンコレクタやオープンドレイン信号を入力可能
2	GND	Power	電源(GND)



確実にリセットさせるため、外部リセットには 1msec 以上の Low 期間を設定してください。

^[3]CON8、CON9、CON14 にまたがって、1 つのコネクタを搭載

9.1.3.6. CON9(拡張インターフェース 1)

CON9 は拡張入出力インターフェースです。拡張インターフェース 1 には、用途によって数多くの機能を選択できるように 1 つのピンに複数の機能が割り当てられています。



Armadillo-400 シリーズでは、CON8、CON9、CON14 の信号配列、コネクタ形状が共通になっています。Armadillo-410 の拡張ボードも共通ですので、Armadillo-400 シリーズのオプションモジュール(RTC オプションモジュール、WLAN オプションモジュールなど)を使用することが可能です。

CON9 搭載コネクタ A1-34PA-2.54DSA(71)/HIROSE^[4]

表 9.10 Armadillo-410 拡張ボード CON9 信号配列


ピン番号	信号名	I/O	機能
1	EXT_IO0	In/Out	拡張入出力 0、i.MX257 の VSTBY_REQ ピンに接続
2	EXT_IO1	In/Out	拡張入出力 1、i.MX257 の RTCK ピンに接続
3	EXT_IO2	In/Out	拡張入出力 2、i.MX257 の CSPI1_MOSI ピンに接続
4	EXT_IO3	In/Out	拡張入出力 3、i.MX257 の CSI_D2 ピンに接続
5	EXT_IO4	In/Out	拡張入出力 4、i.MX257 の CSPI1_MISO ピンに接続
6	EXT_IO5	In/Out	拡張入出力 5、i.MX257 の CSI_D3 ピンに接続
7	+3.3V_IO	Power	電源(+3.3V_IO)
8	+3.3V_IO	Power	電源(+3.3V_IO)
9	GND	Power	電源(GND)
10	GND	Power	電源(GND)
11	EXT_IO6	In/Out	拡張入出力 6、i.MX257 の CSPI1_SS1 ピンに接続
12	EXT_IO7	In/Out	拡張入出力 7、i.MX257 の CSI_D4 ピンに接続
13	EXT_IO8	In/Out	拡張入出力 8、i.MX257 の CSPI1_SCLK ピンに接続
14	EXT_IO9	In/Out	拡張入出力 9、i.MX257 の CSI_D5 ピンに接続
15	EXT_IO10	In/Out	拡張入出力 10、i.MX257 の CSI_D8 ピンに接続
16	EXT_IO11	In/Out	拡張入出力 11、i.MX257 の CSI_D6 ピンに接続
17	EXT_IO12	In/Out	拡張入出力 12、i.MX257 の CSI_D9 ピンに接続
18	EXT_IO13	In/Out	拡張入出力 13、i.MX257 の CSI_D7 ピンに接続
19	GND	Power	電源(GND)
20	+3.3V_IO	Power	電源(+3.3V_IO)
21	EXT_IO14	In/Out	拡張入出力 14、i.MX257 の CSI_MCLK ピンに接続
22	EXT_IO15	In/Out	拡張入出力 15、i.MX257 の CSI_VSYNC ピンに接続
23	EXT_IO16	In/Out	拡張入出力 16、i.MX257 の CSI_HSYNC ピンに接続
24	EXT_IO17	In/Out	拡張入出力 17、i.MX257 の CSI_PIXCLK ピンに接続
25	EXT_IO18	In/Out	拡張入出力 18、i.MX257 の CSPI1_SS0 ピンに接続
26	EXT_IO19	In/Out	拡張入出力 19、i.MX257 の CSPI1_RDY ピンに接続
27	EXT_IO20	In/Out	拡張入出力 20、i.MX257 の CLKO ピンに接続
28	EXT_IO21	In/Out	拡張入出力 21、i.MX257 の EXT_ARMCLK ピンに接続

^[4]CON8、CON9、CON14 にまたがって、1 つのコネクタを搭載

表 9.11 Armadillo-410 拡張ボード CON9 信号マルチプレクス

ピン番号	機能														その他		
	GPIO	CSPI1	CSPI3	UART3 ^[a]	UART5 ^[a]	SD2	CSI	AUD6	SIM1 ^[b]	SIM2 ^[b]							
1	GPIO3_17																
2	GPIO3_14																1-WIRE
3	GPIO1_14	MOSI		RXD													
4	GPIO1_27		MOSI		RXD		D2		CLK0								
5	GPIO1_15	MISO		TXD													
6	GPIO1_28		MISO		TXD		D3		RST0								
7																	
8																	
9																	
10																	
11	GPIO1_17	SS1		RTS													
12	GPIO1_29		SCLK		RTS		D4		VEN0								
13	GPIO1_18	SCLK		CTS													
14	GPIO1_30		RDY		CTS				TX0								
15	GPIO1_7		SS2														CLK0
16	GPIO1_31		SS0					CMD									
17	GPIO4_21		SS3														RST0
18	GPIO1_6		SS1														
19																	
20																	
21	GPIO1_8							DAT0	MCLK								VEN0
22	GPIO1_9							DAT1	VSYNC								TX0
23	GPIO1_10							DAT2	HSYNC								PD0
24	GPIO1_11							DAT3	PIXCLK								RX0
25	GPIO1_16		SS0														PWM02
26	GPIO2_22		RDY														
27	GPIO2_21																CLK0
28	GPIO3_15																

^[a]DTE、DCE モードによらず、TXD、RXD、CTS、RTS の入出力方向は固定です。TXD、CTS は出力、RXD、RTS は入力としてご使用ください。
^[b]SIM 機能は未検証のため、動作を保証するものではありません。




i.MX257 の CTS、RTS 信号は一般的な UART の信号と名前が逆になっています。誤接続に注意してください。

9.1.3.7. CON11(LCD 拡張インターフェース)

CON11 は LCD 拡張インターフェースです。用途によって数多くの機能を選択できるように 1 つのピンに複数の機能が割り当てられています。i.MX257 の LCD コントローラ、タッチスクリーンコントローラなどに接続されており、デジタル RGB 入力を持つ液晶パネルモジュールを接続することができます。

- ・ 最大解像度: 800×600(18bit)
- ・ 対応タッチパネル: 4 線式抵抗膜方式



Armadillo-400 シリーズでは、CON11 の信号配列、コネクタ形状が共通になっています。Armadillo-410 の拡張ボードも共通ですので、Armadillo-400 シリーズ LCD 拡張ボードを使用することが可能です。本書には、LCD 拡張ボードの情報については記載しておりません。『Armadillo-400 シリーズ ハードウェアマニュアル』を参照してください。

CON11 搭載コネクタ XF2M-5015-1A/OMRON

表 9.12 Armadillo-410 拡張ボード CON11 信号配列

ピン番号	信号名	I/O	機能
1	VIN	Power	電源(VIN)
2	VIN	Power	電源(VIN)
3	VIN	Power	電源(VIN)
4	+3.3V_IO	Power	電源(+3.3V_IO)
5	+3.3V_IO	Power	電源(+3.3V_IO)
6	GND	Power	電源(GND)
7	GND	Power	電源(GND)
8	LCD_LSCLK	Out	i.MX257 の LSCLK ピンに接続
9	LCD_HSYN	Out	i.MX257 の HSYNC ピンに接続
10	LCD_VSYN	Out	i.MX257 の VSYNC ピンに接続
11	LCD_OE_ACD	Out	i.MX257 の OE_ACD ピンに接続
12	PWM01	Out	i.MX257 の PWM ピンに接続
13	LCD_LD0	Out	i.MX257 の LD0 ピンに接続
14	LCD_LD1	Out	i.MX257 の LD1 ピンに接続
15	LCD_LD2	Out	i.MX257 の LD2 ピンに接続
16	LCD_LD3	Out	i.MX257 の LD3 ピンに接続
17	LCD_LD4	Out	i.MX257 の LD4 ピンに接続
18	LCD_LD5	Out	i.MX257 の LD5 ピンに接続
19	GND	Power	電源(GND)
20	LCD_LD6	Out	i.MX257 の LD6 ピンに接続
21	LCD_LD7	Out	i.MX257 の LD7 ピンに接続
22	LCD_LD8	Out	i.MX257 の LD8 ピンに接続
23	LCD_LD9	Out	i.MX257 の LD9 ピンに接続
24	LCD_LD10	Out	i.MX257 の LD10 ピンに接続

ピン番号	信号名	I/O	機能
25	LCD_LD11	Out	i.MX257 の LD11 ピンに接続
26	GND	Power	電源(GND)
27	LCD_LD12	Out	i.MX257 の LD12 ピンに接続
28	LCD_LD13	Out	i.MX257 の LD13 ピンに接続
29	LCD_LD14	Out	i.MX257 の LD14 ピンに接続
30	LCD_LD15	Out	i.MX257 の LD15 ピンに接続
31	LCD_LD16	Out	i.MX257 の GPIO_E ピンに接続
32	LCD_LD17	Out	i.MX257 の GPIO_F ピンに接続
33	GND	Power	電源(GND)
34	TOUCH_XP	In/Out	i.MX257 の XP ピンに接続
35	TOUCH_XN	In/Out	i.MX257 の XN ピンに接続
36	TOUCH_YP	In/Out	i.MX257 の YP ピンに接続
37	TOUCH_YN	In/Out	i.MX257 の YN ピンに接続
38	GND	Power	電源(GND)
39	EXT_IO24	In/Out	拡張入出力 24、i.MX257 の DE_B ピンに接続
40	EXT_IO25	In/Out	拡張入出力 25、i.MX257 の KPP_ROW0 ピンに接続
41	EXT_IO26	In/Out	拡張入出力 26、i.MX257 の KPP_ROW1 ピンに接続
42	EXT_IO27	In/Out	拡張入出力 27、i.MX257 の KPP_ROW2 ピンに接続
43	EXT_IO28	In/Out	拡張入出力 28、i.MX257 の KPP_ROW3 ピンに接続
44	EXT_IO29	In/Out	拡張入出力 29、i.MX257 の KPP_COL0 ピンに接続
45	EXT_IO30	In/Out	拡張入出力 30、i.MX257 の KPP_COL1 ピンに接続
46	EXT_IO31	In/Out	拡張入出力 31、i.MX257 の KPP_COL2 ピンに接続
47	EXT_IO32	In/Out	拡張入出力 32、i.MX257 の KPP_COL3 ピンに接続
48	EXT_IO33	In/Out	拡張入出力 33、i.MX257 の GPIO_A ピンに接続
49	EXT_IO34	In/Out	拡張入出力 34、i.MX257 の GPIO_B ピンに接続
50	GND	Power	電源(GND)

表 9.13 Armadillo-410 拡張ボード CON11 信号マルチプレクス(1~38 ピン)

ピン番号	機能					
	LCDC	SLCDC	ADC	SIM1 ^[a]	SIM2 ^[a]	その他
1						
2						
3						
4						
5						
6						
7						
8	LSCLK	CS			PD1	
9	HSYN				VEN1	
10	VSYN				TX1	
11	OE_ACD	RS			RX1	
12						PWMO1
13	LD0	D0		CLK1		
14	LD1	D1		RST1		
15	LD2	D2		VEN1		
16	LD3	D3		TX1		
17	LD4	D4		PD1		
18	LD5	D5		RX1		
19						
20	LD6	D6			CLK1	
21	LD7	D7			RST1	
22	LD8	D8				
23	LD9	D9				

ピン番号	機能					
	LCDC	SLCDC	ADC	SIM1 ^[a]	SIM2 ^[a]	その他
24	LD10	D10				
25	LD11	D11				
26						
27	LD12	D12				
28	LD13	D13				
29	LD14	D14				
30	LD15	D15				
31	LD16					
32	LD17					
33						
34			XP			
35			XN			
36			YP			
37			YN			
38						

^[a]SIM 機能は未検証のため、動作を保証するものではありません。

表 9.14 Armadillo-410 拡張ボード CON11 信号マルチプレクス(39~50 ピン)

ピン番号	機能							
	GPIO	UART3 ^[a]	UART4 ^[a]	AUD5	KPP	I2C3	CAN1	その他
39	GPIO2_20							
40	GPIO2_29	RXD			ROW0			
41	GPIO2_30	TXD			ROW1			
42	GPIO2_31	RTS		RXC	ROW2			
43	GPIO3_0	CTS		RXFS	ROW3			
44	GPIO3_1		RXD	TXD	COL0			
45	GPIO3_2		TXD	RXD	COL1			
46	GPIO3_3		RTS	TXC	COL2			
47	GPIO3_4		CTS	TXFS	COL3			
48	GPIO1_0				ROW4	SCL	TX	PWMO2
49	GPIO1_1				ROW5	SDA	RX	PWMO3
50								

^[a]DTE、DCE モードによらず、TXD、RXD、CTS、RTS の入出力方向は固定です。TXD、CTS は出力、RXD、RTS は入力としてご使用ください。



i.MX257 の CTS、RTS 信号は一般的な UART の信号と名前が逆になっています。誤接続に注意してください。

9.1.3.8. CON12、CON13(電源入力インターフェース)

CON12、CON13 は電源入力インターフェースです。




CON12 と CON13 の電源ラインは接続されていますので、同時に電源供給はできません。どちらか一つのコネクタでのみ電源供給してください。

CON12 には DC ジャックが実装されています。AC アダプターのジャック形状は EIAJ RC-5320A 準拠(電圧区分 2)です。「図 9.6. AC アダプターの極性マーク」と同じ極性マークのあるものが使用できます。



図 9.6 AC アダプターの極性マーク




CON12 から電源供給する場合、開発セット付属の AC アダプターを使用するようにしてください。

CON12 搭載コネクタ HEC3690-015210/HOSIDEN


CON13 搭載コネクタ例 A2-4PA-2.54DSA(71)/HIROSE

表 9.15 Armadillo-410 拡張ボード CON13 信号配列

ピン番号	信号名	I/O	機能
1	GND	Power	電源(GND)
2	+5VIN	Power	電源(+5VIN)、CON12 のセンターピンと共通
3	GND	Power	電源(GND)
4	NC	-	未接続




電源電圧範囲は DC4.75V~5.25V です。5.25V 以上の電圧を加えないでください。内部デバイスが破壊する可能性があります。



PMIC_ONOFF*信号によりパワーマネジメント IC(PMIC)からの電源出力を OFF にした状態で電源を切断した場合、コンデンサにチャージされた電荷が抜ける前に電源を投入すると、パワーマネジメント IC(PMIC)が復帰せず再起動しません。その場合、PMIC_ONOFF*信号を GND にショートしてください。

9.1.3.9. CON14(拡張インターフェース 2)

CON14 は拡張入出力インターフェースです。拡張インターフェース 2 には、用途によって数多くの機能を選択できるように一つのピンに複数の機能が割り当てられています。



Armadillo-400 シリーズでは、CON8、CON9、CON14 の信号配列、コネクタ形状が共通になっています。Armadillo-410 の拡張ボードも共通ですので、Armadillo-400 シリーズのオプションモジュール(RTC オプションモジュール、WLAN オプションモジュールなど)を使用することが可能です。本書には、これらのオプションモジュールの情報については記載しておりません。『Armadillo-400 シリーズ ハードウェアマニュアル』を参照してください。

CON14 搭載コネクタ A1-34PA-2.54DSA(71)/HIROSE^[5]

表 9.16 Armadillo-410 拡張ボード CON14 信号配列

ピン番号	信号名	I/O	機能
1	+3.3V_IO	Power	電源(+3.3V_IO)
2	GND	Power	電源(GND)
3	EXT_IO22	In/Out	拡張入出力 22、i.MX257 の GPIO_C ピンに接続
4	EXT_IO23	In/Out	拡張入出力 23、i.MX257 の GPIO_D ピンに接続

表 9.17 Armadillo-410 拡張ボード CON14 信号マルチプレクス

ピン番号	機能				
	GPIO	CSPI1	I2C2	CAN2	その他
1					
2					
3	GPIO1_2	SS2	SCL	TX	PWM04
4	GPIO1_3		SDA	RX	

9.1.3.10. CON15、CON16(テストインターフェース)

CON15、CON16 はテスト用インターフェースです。CON17 とほぼ同様の信号線が配線されています。測定器により信号状態の確認がしやすいように、2.54mm ピッチで配線しています。

表 9.18 Armadillo-410 拡張ボード CON15 信号配列

ピン番号	信号名	機能
1	NC	未接続
2	NC	未接続
3	GND	電源(GND)
4	NC	未接続
5	NC	未接続
6	GND	電源(GND)
7	NC	未接続
8	USB_PWRSEL_EN	USB への供給電源の ON/OFF 信号、CON17 の 8 ピン、USB パワースイッチのイネーブルピンに接続
9	LINK_LED	LAN の LINK 表示、LED1、CON17 の 9 ピンに接続 (Low: リンク確立時、High: 非リンク時)
10	ACTIVITY_LED	LAN の ACTIVITY 表示、LED2、CON17 の 10 ピンに接続 (Low: データ送受信時、High: 非データ送受信時、HiZ:非リンク時)
11	RLED_CN	LED 用信号、LED3、CON17 の 11 ピンに接続
12	GLED_CN	LED 用信号、LED4、CON17 の 12 ピンに接続
13	UART2_RI	被呼表示、CON17 の 13 ピン、RS232C レベル変換 IC を経由して CON3 の 9 ピン、CON4 の 8 ピンに接続
14	TOUCH_XP	CON11 の 34 ピン、CON17 の 14 ピンに接続
15	TOUCH_XN	CON11 の 35 ピン、CON17 の 15 ピンに接続
16	TOUCH_YP	CON11 の 36 ピン、CON17 の 16 ピンに接続
17	TOUCH_YN	CON11 の 37 ピン、CON17 の 17 ピンに接続
18	LCD_LD0	CON11 の 13 ピン、CON17 の 18 ピンに接続
19	LCD_LD1	CON11 の 14 ピン、CON17 の 19 ピンに接続
20	LCD_LD2	CON11 の 15 ピン、CON17 の 20 ピンに接続
21	LCD_LD3	CON11 の 16 ピン、CON17 の 21 ピンに接続
22	LCD_LD4	CON11 の 17 ピン、CON17 の 22 ピンに接続
23	LCD_LD5	CON11 の 18 ピン、CON17 の 23 ピンに接続
24	LCD_LD6	CON11 の 20 ピン、CON17 の 24 ピンに接続

^[5]CON8、CON9、CON14 にまたがって、1 つのコネクタを搭載

ピン番号	信号名	機能
25	LCD_LD7	CON11 の 21 ピン、CON17 の 25 ピンに接続
26	LCD_LD8	CON11 の 22 ピン、CON17 の 26 ピンに接続
27	LCD_LD9	CON11 の 23 ピン、CON17 の 27 ピンに接続
28	LCD_LD10	CON11 の 24 ピン、CON17 の 28 ピンに接続
29	LCD_LD11	CON11 の 25 ピン、CON17 の 29 ピンに接続
30	LCD_LD12	CON11 の 27 ピン、CON17 の 30 ピンに接続
31	LCD_LD13	CON11 の 28 ピン、CON17 の 31 ピンに接続
32	LCD_LD14	CON11 の 29 ピン、CON17 の 32 ピンに接続
33	LCD_LD15	CON11 の 30 ピン、CON17 の 33 ピンに接続
34	LCD_LD16	CON11 の 31 ピン、CON17 の 34 ピンに接続
35	LCD_LD17	CON11 の 32 ピン、CON17 の 35 ピンに接続
36	GND	電源(GND)
37	LCD_LSCLK	CON11 の 8 ピン、CON17 の 37 ピンに接続
38	LCD_HSYN	CON11 の 9 ピン、CON17 の 38 ピンに接続
39	LCD_VSYN	CON11 の 10 ピン、CON17 の 39 ピンに接続
40	LCD_OE_ACD	CON11 の 11 ピン、CON17 の 40 ピンに接続
41	PWMO1	CON11 の 12 ピン、CON17 の 41 ピンに接続
42	JP2	ユーザージャンパ用信号、JP2、CON17 の 42 ピンに接続
43	SW1_ON	ユーザースイッチ用信号、SW1、CON17 の 43 ピンに接続
44	EXT_RESET*	外部リセット、SW2、CON8 の 1 ピン、CON17 の 44 ピンに接続
45	+3.3V_CPU	電源(+3.3V_CPU)
46	+3.3V_IO	電源(+3.3V_IO)
47	3.3V_IO	電源(+3.3V_IO)
48	VIN	電源(VIN)
49	VIN	電源(VIN)
50	VIN	電源(VIN)

表 9.19 Armadillo-410 拡張ボード CON16 信号配列

ピン番号	信号名	機能
1	NC	未接続
2	NC	未接続
3	GND	電源(GND)
4	NC	未接続
5	NC	未接続
6	GND	電源(GND)
7	UART2_TXD	送信データ、CON17 の 94 ピン、RS232C レベル変換 IC を経由して CON3 の 3 ピン、CON4 の 5 ピンと接続
8	UART2_RXD	受信データ、CON17 の 93 ピン、RS232C レベル変換 IC を経由して CON3 の 2 ピン、CON4 の 3 ピンと接続
9	UART2_RTS	送信要求、CON17 の 92 ピン、RS232C レベル変換 IC を経由して CON3 の 7 ピン、CON4 の 4 ピンと接続
10	UART2_CTS	送信可能、CON17 の 91 ピン、RS232C レベル変換 IC を経由して CON3 の 8 ピン、CON4 の 6 ピンと接続
11	UART2_DTR	データ端末レディ、CON17 の 90 ピン、RS232C レベル変換 IC を経由して CON3 の 4 ピン、CON4 の 7 ピンと接続
12	UART2_DSR	データセットレディ、CON17 の 89 ピン、RS232C レベル変換 IC を経由して CON3 の 6 ピン、CON4 の 2 ピンと接続
13	UART2_DCD	キャリア検出、CON17 の 88 ピン、RS232C レベル変換 IC を経由して CON3 の 1 ピン、CON4 の 1 ピンと接続
14	EXT_IO0	拡張入出力、CON9 の 1 ピン、CON17 の 87 ピンに接続
15	EXT_IO1	拡張入出力、CON9 の 2 ピン、CON17 の 86 ピンに接続
16	EXT_IO2	拡張入出力、CON9 の 3 ピン、CON17 の 85 ピンに接続
17	EXT_IO3	拡張入出力、CON9 の 4 ピン、CON17 の 84 ピンに接続
18	EXT_IO4	拡張入出力、CON9 の 5 ピン、CON17 の 83 ピンに接続

ピン番号	信号名	機能
19	EXT_IO5	拡張入出力、CON9 の 6 ピン、CON17 の 82 ピンに接続
20	EXT_IO6	拡張入出力、CON9 の 11 ピン、CON17 の 81 ピンに接続
21	EXT_IO7	拡張入出力、CON9 の 12 ピン、CON17 の 80 ピンに接続
22	EXT_IO8	拡張入出力、CON9 の 13 ピン、CON17 の 79 ピンに接続
23	EXT_IO9	拡張入出力、CON9 の 14 ピン、CON17 の 78 ピンに接続
24	EXT_IO10	拡張入出力、CON9 の 15 ピン、CON17 の 77 ピンに接続
25	EXT_IO11	拡張入出力、CON9 の 16 ピン、CON17 の 76 ピンに接続
26	EXT_IO12	拡張入出力、CON9 の 17 ピン、CON17 の 75 ピンに接続
27	EXT_IO13	拡張入出力、CON9 の 18 ピン、CON17 の 74 ピンに接続
28	EXT_IO14	拡張入出力、CON9 の 21 ピン、CON17 の 73 ピンに接続
29	EXT_IO15	拡張入出力、CON9 の 22 ピン、CON17 の 72 ピンに接続
30	EXT_IO16	拡張入出力、CON9 の 23 ピン、CON17 の 71 ピンに接続
31	EXT_IO17	拡張入出力、CON9 の 24 ピン、CON17 の 70 ピンに接続
32	EXT_IO18	拡張入出力、CON9 の 25 ピン、CON17 の 69 ピンに接続
33	EXT_IO19	拡張入出力、CON9 の 26 ピン、CON17 の 68 ピンに接続
34	EXT_IO20	拡張入出力、CON9 の 27 ピン、CON17 の 67 ピンに接続
35	EXT_IO21	拡張入出力、CON9 の 28 ピン、CON17 の 66 ピンに接続
36	EXT_IO22	拡張入出力、CON14 の 3 ピン、CON17 の 65 ピンに接続
37	EXT_IO23	拡張入出力、CON14 の 4 ピン、CON17 の 64 ピンに接続
38	EXT_IO24	拡張入出力、CON11 の 39 ピン、CON17 の 63 ピンに接続
39	EXT_IO25	拡張入出力、CON11 の 40 ピン、CON17 の 62 ピンに接続
40	EXT_IO26	拡張入出力、CON11 の 41 ピン、CON17 の 61 ピンに接続
41	EXT_IO27	拡張入出力、CON11 の 42 ピン、CON17 の 60 ピンに接続
42	EXT_IO28	拡張入出力、CON11 の 43 ピン、CON17 の 59 ピンに接続
43	EXT_IO29	拡張入出力、CON11 の 44 ピン、CON17 の 58 ピンに接続
44	EXT_IO30	拡張入出力、CON11 の 45 ピン、CON17 の 57 ピンに接続
45	EXT_IO31	拡張入出力、CON11 の 46 ピン、CON17 の 56 ピンに接続
46	EXT_IO32	拡張入出力 32、CON11 の 47 ピン、CON17 の 55 ピンに接続
47	EXT_IO33	拡張入出力 33、CON11 の 48 ピン、CON17 の 54 ピンに接続
48	EXT_IO34	拡張入出力 34、CON11 の 49 ピン、CON17 の 53 ピンに接続
49	GND	電源(GND)
50	GND	電源(GND)

9.1.3.11. CON17(Armadillo-410 インターフェース)

CON17 は Armadillo-410 の拡張インターフェース(CON2)との接続用インターフェースです。

CON17 搭載コネクタ DF40HC(3.0)-100DS-0.4V(51)/HIROSE

表 9.20 Armadillo-410 拡張ボード CON17 信号配列

ピン番号	信号名	I/O	機能
1	USB_HS_DP	In/Out	USB1 のプラス側信号、CON5 の 3 ピンに接続
2	USB_HS_DM	In/Out	USB1 のマイナス側信号、CON5 の 2 ピンに接続
3	GND	Power	電源(GND)
4	USB_FS_DM	In/Out	USB2 のマイナス側信号、CON5 の 6 ピンに接続
5	USB_FS_DP	In/Out	USB プラス側信号、CON5 の 7 ピンに接続
6	GND	Power	電源(GND)
7	USB_HS_VBUS	In	USB 電源、CON5 の 1 ピン、CON5 の 5 ピンに接続
8	USB_PWRSEL_EN	In	USB への供給電源の ON/OFF 信号、CON15 の 8 ピン、USB パワースイッチのイネーブルピンに接続
9	LINK_LED	In	LAN の LINK 表示、LED1 に接続 (Low: リンク確立時、High: 非リンク時)

ピン番号	信号名	I/O	機能
10	ACTIVITY_LED	In	LAN の ACTIVITY 表示、LED2 に接続 (Low: データ送受信時、High: 非データ送受信時、HiZ:非リンク時)
11	RLED_CN	In	LED 用信号、CON15 の 11 ピン、LED3 に接続
12	GLLED_CN	In	LED 用信号、CON15 の 12 ピン、LED4 に接続
13	UART2_RI	Out	被呼表示、CON17 の 13 ピン、RS232C レベル変換 IC を経由して CON3 の 9 ピン、CON4 の 8 ピンに接続
14	TOUCH_XP	In/Out	CON11 の 34 ピン、CON15 の 14 ピンに接続
15	TOUCH_XN	In/Out	CON11 の 35 ピン、CON15 の 15 ピンに接続
16	TOUCH_YP	In/Out	CON11 の 36 ピン、CON15 の 16 ピンに接続
17	TOUCH_YN	In/Out	CON11 の 37 ピン、CON15 の 17 ピンに接続
18	LCD_LD0	In	CON11 の 13 ピン、CON15 の 18 ピンに接続
19	LCD_LD1	In	CON11 の 14 ピン、CON15 の 19 ピンに接続
20	LCD_LD2	In	CON11 の 15 ピン、CON15 の 20 ピンに接続
21	LCD_LD3	In	CON11 の 16 ピン、CON15 の 21 ピンに接続
22	LCD_LD4	In	CON11 の 17 ピン、CON15 の 22 ピンに接続
23	LCD_LD5	In	CON11 の 18 ピン、CON15 の 23 ピンに接続
24	LCD_LD6	In	CON11 の 20 ピン、CON15 の 24 ピンに接続
25	LCD_LD7	In	CON11 の 21 ピン、CON15 の 25 ピンに接続
26	LCD_LD8	In	CON11 の 22 ピン、CON15 の 26 ピンに接続
27	LCD_LD9	In	CON11 の 23 ピン、CON15 の 27 ピンに接続
28	LCD_LD10	In	CON11 の 24 ピン、CON15 の 28 ピンに接続
29	LCD_LD11	In	CON11 の 25 ピン、CON15 の 29 ピンに接続
30	LCD_LD12	In	CON11 の 27 ピン、CON15 の 30 ピンに接続
31	LCD_LD13	In	CON11 の 28 ピン、CON15 の 31 ピンに接続
32	LCD_LD14	In	CON11 の 29 ピン、CON15 の 32 ピンに接続
33	LCD_LD15	In	CON11 の 30 ピン、CON15 の 33 ピンに接続
34	LCD_LD16	In	CON11 の 31 ピン、CON15 の 34 ピンに接続
35	LCD_LD17	In	CON11 の 32 ピン、CON15 の 35 ピンに接続
36	GND	Power	電源(GND)
37	LCD_LSCLK	In	CON11 の 8 ピン、CON15 の 37 ピンに接続
38	LCD_HSYN	In	CON11 の 9 ピン、CON15 の 38 ピンに接続
39	LCD_VSYN	In	CON11 の 10 ピン、CON15 の 39 ピンに接続
40	LCD_OE_ACD	In	CON11 の 11 ピン、CON15 の 40 ピンに接続
41	PWM01	In	CON11 の 12 ピン、CON15 の 41 ピンに接続
42	JP2	Out	ユーザージャンパ用信号、JP2、CON15 の 42 ピンに接続
43	SW1_CN	Out	ユーザースイッチ用信号、SW1、CON15 の 43 ピンに接続
44	EXT_RESET*	Out	外部リセット、SW2、CON8 の 1 ピン、CON15 の 44 ピンに接続
45	+3.3V_CPU	Power	電源(+3.3V_CPU)
46	+3.3V_IO	Power	電源(+3.3V_IO)
47	3.3V_IO	Power	電源(+3.3V_IO)
48	VIN	Power	電源(VIN)
49	VIN	Power	電源(VIN)
50	VIN	Power	電源(VIN)
51	GND	Power	電源(GND)
52	GND	Power	電源(GND)
53	EXT_I034	In/Out	拡張入出力 34、CON11 の 49 ピン、CON16 の 48 ピンに接続
54	EXT_I033	In/Out	拡張入出力 33、CON11 の 48 ピン、CON16 の 47 ピンに接続
55	EXT_I032	In/Out	拡張入出力 32、CON11 の 47 ピン、CON16 の 46 ピンに接続
56	EXT_I031	In/Out	拡張入出力、CON11 の 46 ピン、CON16 の 45 ピンに接続
57	EXT_I030	In/Out	拡張入出力、CON11 の 45 ピン、CON16 の 44 ピンに接続
58	EXT_I029	In/Out	拡張入出力、CON11 の 44 ピン、CON16 の 43 ピンに接続
59	EXT_I028	In/Out	拡張入出力、CON11 の 43 ピン、CON16 の 42 ピンに接続
60	EXT_I027	In/Out	拡張入出力、CON11 の 42 ピン、CON16 の 41 ピンに接続

ピン番号	信号名	I/O	機能
61	EXT_I026	In/Out	拡張入出力、CON11 の 41 ピン、CON16 の 40 ピンに接続
62	EXT_I025	In/Out	拡張入出力、CON11 の 40 ピン、CON16 の 39 ピンに接続
63	EXT_I024	In/Out	拡張入出力、CON11 の 39 ピン、CON16 の 38 ピンに接続
64	EXT_I023	In/Out	拡張入出力、CON14 の 4 ピン、CON16 の 37 ピンに接続
65	EXT_I022	In/Out	拡張入出力、CON14 の 3 ピン、CON16 の 36 ピンに接続
66	EXT_I021	In/Out	拡張入出力、CON9 の 28 ピン、CON16 の 35 ピンに接続
67	EXT_I020	In/Out	拡張入出力、CON9 の 27 ピン、CON16 の 34 ピンに接続
68	EXT_I019	In/Out	拡張入出力、CON9 の 26 ピン、CON16 の 33 ピンに接続
69	EXT_I018	In/Out	拡張入出力、CON9 の 25 ピン、CON16 の 32 ピンに接続
70	EXT_I017	In/Out	拡張入出力、CON9 の 24 ピン、CON16 の 31 ピンに接続
71	EXT_I016	In/Out	拡張入出力、CON9 の 23 ピン、CON16 の 30 ピンに接続
72	EXT_I015	In/Out	拡張入出力、CON9 の 22 ピン、CON16 の 29 ピンに接続
73	EXT_I014	In/Out	拡張入出力、CON9 の 21 ピン、CON16 の 28 ピンに接続
74	EXT_I013	In/Out	拡張入出力、CON9 の 18 ピン、CON16 の 27 ピンに接続
75	EXT_I012	In/Out	拡張入出力、CON9 の 17 ピン、CON16 の 26 ピンに接続
76	EXT_I011	In/Out	拡張入出力、CON9 の 16 ピン、CON16 の 25 ピンに接続
77	EXT_I010	In/Out	拡張入出力、CON9 の 15 ピン、CON16 の 24 ピンに接続
78	EXT_I09	In/Out	拡張入出力、CON9 の 14 ピン、CON16 の 23 ピンに接続
79	EXT_I08	In/Out	拡張入出力、CON9 の 13 ピン、CON16 の 22 ピンに接続
80	EXT_I07	In/Out	拡張入出力、CON9 の 12 ピン、CON16 の 21 ピンに接続
81	EXT_I06	In/Out	拡張入出力、CON9 の 11 ピン、CON16 の 20 ピンに接続
82	EXT_I05	In/Out	拡張入出力、CON9 の 6 ピン、CON16 の 19 ピンに接続
83	EXT_I04	In/Out	拡張入出力、CON9 の 5 ピン、CON16 の 18 ピンに接続
84	EXT_I03	In/Out	拡張入出力、CON9 の 4 ピン、CON16 の 17 ピンに接続
85	EXT_I02	In/Out	拡張入出力、CON9 の 3 ピン、CON16 の 16 ピンに接続
86	EXT_I01	In/Out	拡張入出力、CON9 の 2 ピン、CON16 の 15 ピンに接続
87	EXT_I00	In/Out	拡張入出力、CON9 の 1 ピン、CON16 の 14 ピンに接続
88	UART2_DCD	Out	キャリア検出、CON16 の 13 ピン、RS232C レベル変換 IC を経由して CON3 の 1 ピン、CON4 の 1 ピンと接続
89	UART2_DSR	Out	データセットレディ、CON16 の 12 ピン、RS232C レベル変換 IC を経由して CON3 の 6 ピン、CON4 の 2 ピンと接続
90	UART2_DTR	In	データ端末レディ、CON16 の 11 ピン、RS232C レベル変換 IC を経由して CON3 の 4 ピン、CON4 の 7 ピンと接続
91	UART2_CTS	Out	送信可能、CON16 の 10 ピン、RS232C レベル変換 IC を経由して CON3 の 8 ピン、CON4 の 6 ピンと接続
92	UART2_RTS	In	送信要求、CON16 の 9 ピン、RS232C レベル変換 IC を経由して CON3 の 7 ピン、CON4 の 4 ピンと接続
93	UART2_RXD	Out	受信データ、CON16 の 8 ピン、RS232C レベル変換 IC を経由して CON3 の 2 ピン、CON4 の 3 ピンと接続
94	UART2_TXD	In	送信データ、CON16 の 7 ピン、RS232C レベル変換 IC を経由して CON3 の 3 ピン、CON4 の 5 ピンと接続
95	GND	Power	電源(GND)
96	RXN	In/Out	差動のツイストペア送信/受信(-)、トランスに接続
97	RXP	In/Out	差動のツイストペア送信/受信(+)、トランスに接続
98	GND	Power	電源(GND)
99	TXN	In/Out	差動のツイストペア送信/受信(-)、トランスに接続
100	TXP	In/Out	差動のツイストペア送信/受信(+)、トランスに接続

9.1.3.12. JP2 ユーザージャンパ

JP2 はユーザー側で自由に利用できるジャンパです。ジャンパに接続された i.MX257 の信号が GPIO の入力モードに設定されている場合にジャンパ状態を取得できます。

JP2 搭載コネクタ

A2-2PA-2.54DSA(71)/HIROSE

表 9.21 Armadillo-410 拡張ボード JP2 信号配列

ピン番号	信号名	I/O	機能
1	GND	Power	電源(GND)
2	JP2	In	i.MX257 の NFC_CEO ピンに接続

9.1.3.13. LED1、LED2(LAN LED)

LED1、LED2 は LAN インターフェースのステータス LED です。CON2 の上部に表示されます。

LED1 搭載 LED SML-310MTT86/ROHM

LED2 搭載 LED SML-310YTT86/ROHM

表 9.22 LAN LED の動作

LED	名称(色)	点灯	消灯
LED1	リンク LED(緑色)	LAN ケーブルが接続されており、10BASE-T または 100BASE-TX のリンクが確立されている。	LAN ケーブルが接続されていないか、接続している機器の LAN 状態がアクティブな状態ではない。
LED2	アクティビティ LED(黄色)	データ送受信時	非データ送受信時

9.1.3.14. LED3、LED4(ユーザー LED)

LED3、LED4 はユーザー側で自由に利用できる LED です。LED に接続された i.MX257 の信号が GPIO の出力モードに設定されている場合に制御できます。

LED3 搭載 LED SML-310LTT86/ROHM

LED4 搭載 LED SML-310MTT86/ROHM

表 9.23 Armadillo-410 拡張ボード LED3、LED4 の機能

部品番号	名称(色)	機能
LED3	ユーザー LED(赤色)	i.MX257 の NFALE ピンに接続 (Low: 消灯、High: 点灯)
LED4	ユーザー LED(緑色)	i.MX257 の NFCLE ピンに接続 (Low: 消灯、High: 点灯)

9.1.3.15. SW1(ユーザースイッチ)

SW1 はユーザー側で自由に利用できるスイッチです。スイッチに接続された i.MX257 の信号が GPIO の入力モードに設定されている場合にスイッチ状態を取得できます。


SW1 搭載スイッチ SKHLACA010/ALPS

表 9.24 Armadillo-410 拡張ボード SW1 の機能

部品番号	名称	機能
SW1	ユーザースイッチ	i.MX257 の NFWP_B ピンに接続 (押された状態: Low、押されていない状態: High)

9.1.3.16. SW2(リセットスイッチ)

SW2 はリセットスイッチです。SW2 は基板上のリセット IC に接続されており、スイッチ押下の期間中、Armadillo-410 はリセット状態となります。



CON8 の 1 ピンと SW2 は共通の信号線に接続されています。

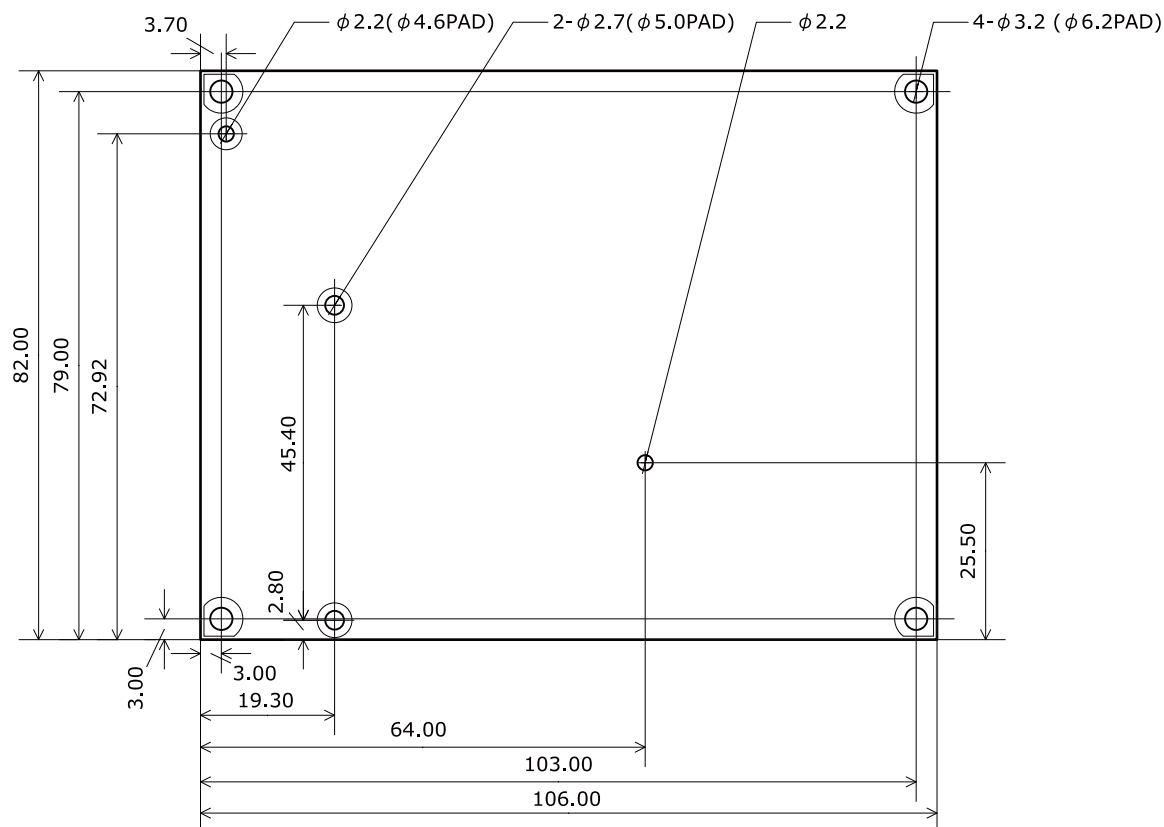
SW2 搭載スイッチ SKHLACA010/ALPS

表 9.25 Armadillo-410 拡張ボード SW2 の機能

部品番号	名称	機能
SW2	リセットスイッチ	外部リセット (押された状態: リセット状態、押されていない状態: リセット解除)

9.1.4. 基板形状図

Armadillo-410 拡張ボードの基板形状および固定穴寸法は次のとおりです。

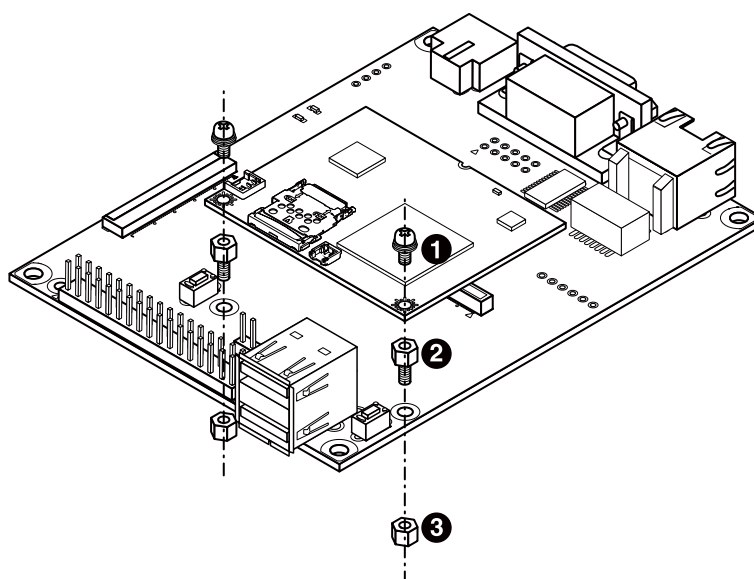


[Unit : mm]

図 9.7 Armadillo-410 拡張ボードの基板形状および固定穴寸法

9.1.5. 組み立て

Armadillo-410 と Armadillo-410 拡張ボードの組み立て方法は次のとおりです。



- ❶ なべ小ねじ(M2、L=4mm、スプリングワッシャー+小径平ワッシャ付)
- ❷ 金属スペーサ(M2、平径=4mm、L=3mm)
- ❸ 金属スペーサ(M2、平径=4mm、L=3mm)

図 9.8 Armadillo-410 と Armadillo-410 拡張ボードの組み立て



M2 のねじの締め付けトルクは $0.176\text{N} \cdot \text{m}$ とし、締め付け過ぎに注意してください。



コネクタ嵌合時の取扱い上の注意

嵌合する際は、コネクタの中心をきちり合わせてください。

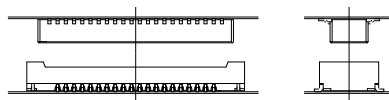


図 9.9 コネクタ嵌合時の取扱い上の注意 1

位置合わせをする際は、無理な力を加えることなく誘い込み口を探してください。無理な力を加えると、モールドの破損、削れが発生し、接触抵抗の不具合等に繋がる場合があります。

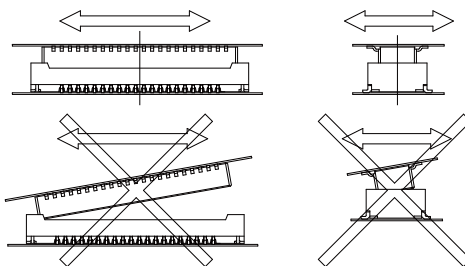


図 9.10 コネクタ嵌合時の取扱い上の注意 2

コネクタが誘い込まれると、コネクタ間の距離が近くなり、平行になって前後左右に動かなくなります。この状態からまっすぐに嵌合してください。

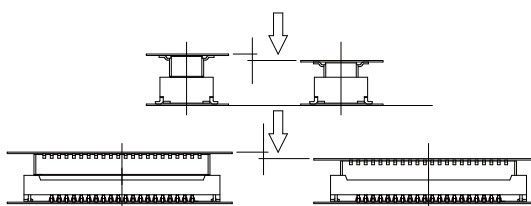


図 9.11 コネクタ嵌合時の取扱い上の注意 3



コネクタ抜去時の取扱い上の注意

コネクタは平行に抜去してください。

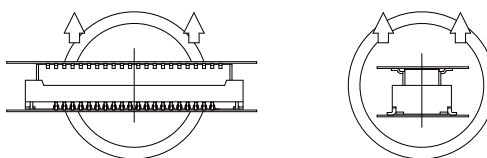


図 9.12 コネクタ抜去時の取扱い上の注意 1

平行に抜去することが困難な場合、コネクタ幅の狭い方向から斜めに抜去してください。

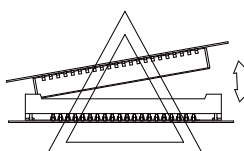


図 9.13 コネクタ抜去時の取扱い上の注意 2

コネクタが損傷する可能性が高いため、コネクタのコーナー方向や幅の広い方向から斜めに抜去しないでください。

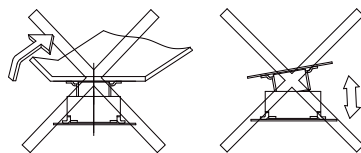



図 9.14 コネクタ抜去時の取扱い上の注意 3

付録 A Armadillo-440 との比較

Armadillo-410 は Armadillo-410 拡張ボードと組み合わせる事で、Armadillo-440 と同等の機能を実現することが可能です。ただし、すべてが同じではありません。

Armadillo-440 と Armadillo-410+Armadillo-410 拡張ボードの違いについて説明します。



Armadillo-440 の詳細については、『Armadillo-400 シリーズハードウェアマニュアル』をご参照ください。

A.1. 仕様の比較

Armadillo-440 と Armadillo-410+Armadillo-410 拡張ボードの仕様の違いは次のとおりです。

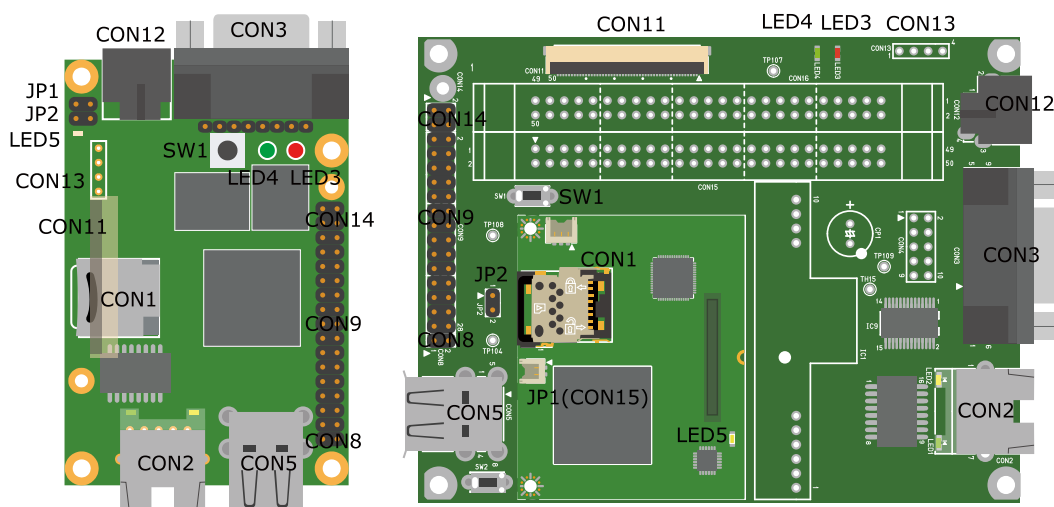


図 A.1 Armadillo-440 と Armadillo-410+Armadillo-410 拡張ボード

表 A.1 Armadillo-440 と Armadillo-410+Armadillo-410 拡張ボードの仕様比較

モデル名	Armadillo-440	Armadillo-410+Armadillo-410 拡張ボード
プロセッサ	Freescale i.MX257 (MCIMX257)	
CPU コア	ARM926EJ-S	
CPU コアクロック	400MHz	
バスクロック	133MHz	
RAM	LPDDR SDRAM: 128MByte(16bit 幅)	
フラッシュメモリ	NOR フラッシュメモリ 32MByte(16bit 幅)	
LAN(Ethernet)	RJ-45 コネクタ (10BASE-T/100BASE-TX AUTO-MDIX 対応)	RJ-45 コネクタ (10BASE-T/100BASE-TX AUTO-MDIX 対応、Power over Ethernet(PoE)(IEEE802.3af)対応)

モデル名	Armadillo-440	Armadillo-410+Armadillo-410 拡張ボード
シリアル(UART)	RS232C レベル×1、3.3V CMOS レベル×3	
汎用入出力(GPIO)	最大 35bit	
USB	USB2.0 HOST×2(High Speed 対応×1、Full Speed 対応×1)	
SD	microSD スロット/HIROSE	microSD スロット/JST
カレンダー時計	I2C 拡張可能(専用 RTC オプションモジュール有り)	
オーディオ	I2S 拡張可能	
ビデオ	LCD 拡張可能(最大解像度: 800×600/18bpp)	
タッチパネル	拡張可能(4 線式アナログ)	
キーパッド	拡張可能(最大 24 キー)	
スイッチ	タクトスイッチ×1	タクトスイッチ×1、リセットスイッチ×1
LED	赤色(φ3mm)×1、緑色(φ3mm)×1、黄色(面実装)×1	赤色(面実装)×1、緑色(面実装)×1、黄色(面実装)×1
拡張インターフェース	UART、GPIO、SD、1-Wire、I2C、SPI、I2S 等	
LCD 拡張インターフェース	UART、GPIO、I2C、I2S、LCD、タッチパネル、キーパッド等	
JTAG	8 ピン、2.54mm ピッチ	コネクタ未実装のため使用不可
電源電圧	DC 3.1~5.25V (USB 使用時は、内部で生成した+5V を USB 電源として利用可能)	DC 3.1~5.25V (USB 使用時は、DC4.75~5.25V)
消費電力	約 1.2W(外部デバイスの消費電力を除く)	
使用周囲温度	-20~70°C(ただし結露なきこと)	
基板サイズ	75×50mm(突起部を除く)	Armadillo-410: 50×40mm Armadillo-410 拡張ボード: 82×106mm(突起部を除く)

A.1.1. LAN

Armadillo-410+Armadillo-410 拡張ボードは、Power over Ethernet(PoE)に対応可能です。詳細は「9.1.3.2. CON2(LAN インターフェース)」の PoE に関する記載をご参照ください。

A.1.2. microSD

Armadillo-410 の microSD スロットにはカード検出の機能がないため、カード検出ピンをプルダウンし、擬似的に常時カードが挿入されている状態を作っています。このため、Armadillo-440 と Armadillo-410 では、カード検出の処理が違います。

Armadillo-410 ではカードが挿入されていない場合でも、SD カードが挿入されていると通知されてしまうため、Linux カーネルは SD カードに対して初期化コマンドを発行します。しかし、実際には SD カードは挿入されていないため、コマンドがタイムアウトします。コマンドがタイムアウトしたことで、カードが入っていないことを検出します。

A.1.3. USB

Armadillo-410+Armadillo-410 拡張ボードでは、パワーマネージメント IC(PMIC)から USB への電源供給ができません。

Armadillo-440 では、+4.75V より低い電圧で動作させる場合、USB 電源にパワーマネージメント IC(PMIC)で生成する+5V を選択することが可能でしたが、Armadillo-410 の USB 電源には、必ず VIN を使用することになります。

A.1.4. シリアル(UART)

Armadillo-440 では、省電力モードの時にシリアルインターフェース(CON3)に繋がっているシリアル信号の RS232C レベル変換 IC の電源を強制的に落とし、消費電力を押えることができました。

Armadillo-410+Armadillo-410 拡張ボードでは、RS232C レベル変換 IC の電源を強制的に落とすためのピン(FORCEOFF)に制御信号を繋いでおらず、省電力モードにしても RS232C レベル変換 IC の電源を落とすことができません。

RS232C レベル変換 IC は Armadillo-410 拡張ボード側に実装しているので、新規で拡張ボードを設計する際には、RS232C レベル変換 IC の電源を強制的に落とすためのピン(FORCEOFF)を GPIO など専用ピンに繋ぎ制御することも可能です。

A.2. ピンアサイン対応表(Armadillo-410→Armadillo-440)

Armadillo-410 の CON2(拡張インターフェース)には、Armadillo-440 の CON5、CON7、CON9、CON11、CON13、CON14 等の信号が配線されています。Armadillo-410 側からみた Armadillo-440 のピンアサインの対応は次のとおりです。

表 A.2 ピンアサイン対応表(Armadillo-410→Armadillo-440)

CON2 ピン番号	信号名	機能	Armadillo-440		備考
			部品番号	ピン番号	
1	USB_HS_DP	USB1 のプラス側信号、i.MX257 の USBPHY1_DP ピンに接続	CON5	3	EMIFIL 未実装
2	USB_HS_DM	USB1 のマイナス側信号、i.MX257 の USBPHY1_DM ピンに接続	CON5	2	EMIFIL 未実装
3	GND	電源(GND)			
4	USB_FS_DM	USB2 のマイナス側信号、i.MX257 の USBPHY2_DM ピンに接続	CON5	6	EMIFIL 未実装
5	USB_FS_DP	USB プラス側信号、i.MX257 の USBPHY2_DP ピンに接続	CON5	7	EMIFIL 未実装
6	GND	電源(GND)			
7	USB_HS_VBUS	VBUS 検出信号、i.MX257 の USBPHY1_VBUS ピンに接続	-	-	
8	USB_PWRSEL_EN	USB への供給電源の ON/OFF 信号、i.MX257 の NFW_E_B ピンに接続	-	-	
9	LINK_LED	LAN の LINK 表示 (Low: リンク確立時、High: 非リンク時)	CON7	8	
10	ACTIVITY_LED	LAN の ACTIVITY 表示 (Low: データ送受信時、High: 非データ送受信時、HiZ:非リンク時)	CON7	2	
11	RLED_CN	LED 用信号、i.MX257 の NFALE ピンに接続、オープンコレクタ出力	LED3	-	
12	GLED_CN	LED 用信号、i.MX257 の NFCLE ピンに接続、オープンコレクタ出力	LED4	-	
13	UART2_RI	被呼表示、i.MX257 の UART1_CTS ピンに接続	-	-	信号レベル: 3.3VCMOS ^[a]
14	TOUCH_XP	i.MX257 の XP ピンに接続	CON11	34	
15	TOUCH_XN	i.MX257 の XN ピンに接続	CON11	35	
16	TOUCH_YP	i.MX257 の YP ピンに接続	CON11	36	
17	TOUCH_YN	i.MX257 の YN ピンに接続	CON11	37	
18	LCD_LD0	i.MX257 の LD0 ピンに接続	CON11	13	
19	LCD_LD1	i.MX257 の LD1 ピンに接続	CON11	14	
20	LCD_LD2	i.MX257 の LD2 ピンに接続	CON11	15	
21	LCD_LD3	i.MX257 の LD3 ピンに接続	CON11	16	
22	LCD_LD4	i.MX257 の LD4 ピンに接続	CON11	17	
23	LCD_LD5	i.MX257 の LD5 ピンに接続	CON11	18	
24	LCD_LD6	i.MX257 の LD6 ピンに接続	CON11	20	
25	LCD_LD7	i.MX257 の LD7 ピンに接続	CON11	21	
26	LCD_LD8	i.MX257 の LD8 ピンに接続	CON11	22	

CON2 ピン番号	信号名	機能	Armadillo-440		備考
			部品番号	ピン 番号	
27	LCD_LD9	i.MX257 の LD9 ピンに接続	CON11	23	
28	LCD_LD10	i.MX257 の LD10 ピンに接続	CON11	24	
29	LCD_LD11	i.MX257 の LD11 ピンに接続	CON11	25	
30	LCD_LD12	i.MX257 の LD12 ピンに接続	CON11	27	
31	LCD_LD13	i.MX257 の LD13 ピンに接続	CON11	28	
32	LCD_LD14	i.MX257 の LD14 ピンに接続	CON11	29	
33	LCD_LD15	i.MX257 の LD15 ピンに接続	CON11	30	
34	LCD_LD16	i.MX257 の LD16 ピンに接続	CON11	31	
35	LCD_LD17	i.MX257 の LD17 ピンに接続	CON11	32	
36	GND	電源(GND)			
37	LCD_LSCLK	i.MX257 の LSCLK ピンに接続	CON11	8	
38	LCD_HSYN	i.MX257 の HSYNC ピンに接続	CON11	9	
39	LCD_VSYN	i.MX257 の VSYNC ピンに接続	CON11	10	
40	LCD_OE_ACD	i.MX257 の OEACD ピンに接続	CON11	11	
41	PWM01	i.MX257 の PWM ピンに接続	CON11	12	
42	JP2	ユーザージャンパ用信号、i.MX257 の NF_CE0 ピンに接続 +1.8V で 10kΩ プルアップ	JP2	2	
43	SW1_CN	ユーザースイッチ用信号、i.MX257 の NFWP_B ピンに接続	SW1	-	
44	EXT_RESET*	外部リセット (Low: リセット状態、High: リセット解除)	CON8	1	
45	3.3V_CPU	UART ブート用電源出力(3.3V_CPU)			
46	3.3V_IO	電源(3.3V_IO)	CON11	4	
47	3.3V_IO	電源(3.3V_IO)	CON11	5	
48	VIN	電源(VIN)	CON13	2	
49	VIN	電源(VIN)	CON13	2	
50	VIN	電源(VIN)	CON13	2	
51	GND	電源(GND)			
52	GND	電源(GND)			
53	EXT_IO34	拡張入出力 34、i.MX257 の GPIO_B ピンに接続	CON11	49	
54	EXT_IO33	拡張入出力 33、i.MX257 の GPIO_A ピンに接続	CON11	48	
55	EXT_IO32	拡張入出力 32、i.MX257 の KPP_COL3 ピンに接続	CON11	47	
56	EXT_IO31	拡張入出力、i.MX257 の KPP_COL2 ピンに接続	CON11	46	
57	EXT_IO30	拡張入出力、i.MX257 の KPP_COL1 ピンに接続	CON11	45	
58	EXT_IO29	拡張入出力、i.MX257 の KPP_COLO ピンに接続	CON11	44	
59	EXT_IO28	拡張入出力、i.MX257 の KPP_ROW3 ピンに接続	CON11	43	
60	EXT_IO27	拡張入出力、i.MX257 の KPP_ROW2 ピンに接続	CON11	42	
61	EXT_IO26	拡張入出力、i.MX257 の KPP_ROW1 ピンに接続	CON11	41	
62	EXT_IO25	拡張入出力、i.MX257 の KPP_ROW0 ピンに接続	CON11	40	
63	EXT_IO24	拡張入出力、i.MX257 の DE_B ピンに接続	CON11	39	
64	EXT_IO23	拡張入出力、i.MX257 の GPIO_D ピンに接続	CON14	4	

CON2 ピン番号	信号名	機能	Armadillo-440		備考
			部品番号	ピン番号	
65	EXT_IO22	拡張入出力、i.MX257 の GPIO_C ピンに接続	CON14	3	
66	EXT_IO21	拡張入出力、i.MX257 の EXT_ARMCLK ピンに接続	CON9	28	
67	EXT_IO20	拡張入出力、i.MX257 の CLK0 ピンに接続	CON9	27	
68	EXT_IO19	拡張入出力、i.MX257 の CSPI1_RDY ピンに接続	CON9	26	
69	EXT_IO18	拡張入出力、i.MX257 の CSPI1_SS0 ピンに接続	CON9	25	
70	EXT_IO17	拡張入出力、i.MX257 の CSI_PIXCLK ピンに接続	CON9	24	
71	EXT_IO16	拡張入出力、i.MX257 の CSI_HSYNC ピンに接続	CON9	23	
72	EXT_IO15	拡張入出力、i.MX257 の CSI_VSYNC ピンに接続	CON9	22	
73	EXT_IO14	拡張入出力、i.MX257 の CSI_MCLK ピンに接続	CON9	21	
74	EXT_IO13	拡張入出力、i.MX257 の CSI_D7 ピンに接続	CON9	18	
75	EXT_IO12	拡張入出力、i.MX257 の CSI_D9 ピンに接続	CON9	17	
76	EXT_IO11	拡張入出力、i.MX257 の CSI_D6 ピンに接続	CON9	16	
77	EXT_IO10	拡張入出力、i.MX257 の CSI_D8 ピンに接続	CON9	15	
78	EXT_IO9	拡張入出力、i.MX257 の CSI_D5 ピンに接続	CON9	14	
79	EXT_IO8	拡張入出力、i.MX257 の CSPI1_SCLK ピンに接続	CON9	13	
80	EXT_IO7	拡張入出力、i.MX257 の CSI_D4 ピンに接続	CON9	12	
81	EXT_IO6	拡張入出力、i.MX257 の CSPI1_SS1 ピンに接続	CON9	11	
82	EXT_IO5	拡張入出力、i.MX257 の CSI_D3 ピンに接続	CON9	6	
83	EXT_IO4	拡張入出力、i.MX257 の CSPI1_MISO ピンに接続	CON9	5	
84	EXT_IO3	拡張入出力、i.MX257 の CSI_D2 ピンに接続	CON9	4	
85	EXT_IO2	拡張入出力、i.MX257 の CSPI1_MOSI ピンに接続	CON9	3	
86	EXT_IO1	拡張入出力、i.MX257 の RTCK ピンに接続	CON9	2	
87	EXT_IO0	拡張入出力、i.MX257 の VSTBY_REQ ピンに接続	CON9	1	
88	UART2_DCD	キャリア検出、i.MX257 の UART1_RTS ピンに接続	-	-	信号レベル: 3.3VCMOS ^[a]
89	UART2_DSR	データセットレディ、i.MX257 の UART1_TXD ピンに接続	-	-	信号レベル: 3.3VCMOS ^[a]
90	UART2_DTR	データ端末レディ、i.MX257 の UART1_RXD ピンに接続	-	-	信号レベル: 3.3VCMOS ^[a]
91	UART2_CTS	送信可能、i.MX257 の UART2_RTS ピンに接続	-	-	信号レベル: 3.3VCMOS ^[a]
92	UART2_RTS	送信要求、i.MX257 の UART2_CTS ピンに接続	-	-	信号レベル: 3.3VCMOS ^[a]
93	UART2_RXD	受信データ、i.MX257 の UART2_RXD ピンに接続	-	-	信号レベル: 3.3VCMOS ^[a]

CON2 ピン番号	信号名	機能	Armadillo-440		備考
			部品番号	ピン 番号	
94	UART2_TXD	送信データ、i.MX257 の UART2_TXD ピンに接続	-	-	信号レベル: 3.3VCMOS ^[a]
95	GND	電源(GND)			
96	RXN	差動のツイストペア送信/受信(-)、 EthernetPHY の RXN ピンに接続	-	-	EthernetPHY 入 出力 ^[b]
97	RXP	差動のツイストペア送信/受信(+)、 EthernetPHY の RXP ピンに接続	-	-	EthernetPHY 入 出力 ^[b]
98	GND	電源(GND)			
99	TXN	差動のツイストペア送信/受信(-)、 EthernetPHY の TXN ピンに接続	-	-	EthernetPHY 入 出力 ^[b]
100	TXP	差動のツイストペア送信/受信(+)、 EthernetPHY の TXP ピンに接続	-	-	EthernetPHY 入 出力 ^[b]

^[a]Armadillo-440 CON3(シリアルインターフェース 1)と同様に使用するためには、RS232C レベル変換 IC と D-Sub9 ピンコネクタが必要です。

^[b]Armadillo-440 CON2(LAN インターフェース)と同様に使用するためには、トランスと RJ-45 コネクタが必要です。

改訂履歴

バージョン	年月日	改訂内容
1.0.0	2013/09/20	・ 初版発行
1.0.1	2014/01/24	<ul style="list-style-type: none"> ・ 「表 3.2. Armadillo-410 の物理メモリマップ」 Reserved 領域の Start Address 誤記修正 ・ 「表 6.7. Armadillo-410 CON2 信号マルチプレクス C(64, 65 ピン)」 64,65 ピンの内容の逆転記載を修正 ・ 「表 6.10. Armadillo-410 CON2 信号状態(ブートローダー起動後)」 Pull/Keeper 誤記修正 ・ 「表 A.1. Armadillo-440 と Armadillo-410+Armadillo-410 拡張ボードの仕様比較」 体裁修正 ・ 「図 A.1. Armadillo-440 と Armadillo-410+Armadillo-410 拡張ボード」 microSD スロット部品番号の誤記修正 ・ 本文中の誤記、表記ゆれ修正
1.1.0	2014/09/19	<ul style="list-style-type: none"> ・ 「表 A.1. Armadillo-440 と Armadillo-410+Armadillo-410 拡張ボードの仕様比較」 JTAG コネクタ未実装の為、JTAG が使用できないことを明記 ・ 「図 6.2. ACTIVITY_LED 信号および LINK_LED 信号の回路構成」を追加 ・ 「表 6.3. Armadillo-410 CON2 信号配列」 に非リンク時の ACTIVITY_LED 信号の状態を追記
1.1.1	2014/12/24	<ul style="list-style-type: none"> ・ 「2.6. 輸出について」 の記載内容を一部変更 ・ 「表 6.3. Armadillo-410 CON2 信号配列」 の I/O の誤記修正 (UART2_CTS、UART2_RTS) ・ 「表 6.9. Armadillo-410 CON2 信号状態(リセット解除後)と未使用時の端子処理」 の誤記修正(UART2_RI、UART2_CTS)
1.1.2	2015/11/18	<ul style="list-style-type: none"> ・ UART 信号(CTS・RTS)の誤接続防止のための情報追記 ・ 誤記修正
1.1.3	2017/11/08	・ フラッシュメモリの変更に対応
1.1.4	2020/04/15	<ul style="list-style-type: none"> ・ D-Sub9 ピンコネクタの型番追記 ・ アットマークテクノ ユーザーズサイトの誘導を Armadillo サイトへの誘導に変更
1.1.5	2022/04/27	・ 「図 9.6. AC アダプターの極性マーク」を変更

Armadillo-410 ハードウェアマニュアル
Version 1.1.5
2022/04/27