

# Armadillo-400 シリーズ リビジョン情報

Armadillo-420 A4200/A4201/A4202

Armadillo-440 A4400

Armadillo-460 A4600/A4601

LCD 拡張ボード OP-A400-LCD43EXT-L01

RTC オプションモジュール OP-A400-RTCMOD-00/OP-A400-RTCMOD-01

WLAN オプションモジュール OP-A400-AWLMOD-00/OP-A400-AWLMOD-10

Version 1.8.0

2013/11/13

株式会社アットマークテクノ [<http://www.atmark-techno.com>]

Armadillo サイト [<http://armadillo.atmark-techno.com>]

---

## Armadillo-400 シリーズリビジョン情報

株式会社アットマークテクノ

札幌本社

〒060-0035 札幌市中央区北5条東2丁目 AFT ビル  
TEL 011-207-6550 FAX 011-207-6570

横浜営業所

〒221-0835 横浜市神奈川区鶴屋町3丁目 30-4 明治安田生命横浜西口ビル 7F  
TEL 045-548-5651 FAX 050-3737-4597

製作著作 © 2010-2013 Atmark Techno, Inc

Version 1.8.0  
2013/11/13

---

# 目次

1. はじめに .....	8
1.1. 対象となる製品 .....	8
2. 製品リビジョン .....	9
2.1. Armadillo-420 .....	9
2.2. Armadillo-440 .....	10
2.3. Armadillo-460 .....	11
2.4. Armadillo-400 シリーズ RTC オプションモジュール(型番: OP-A400-RTCMOD-00) ....	12
2.5. Armadillo-400 シリーズ RTC オプションモジュール(型番: OP-A400-RTCMOD-01) ....	12
2.6. Armadillo-400 シリーズ LCD 拡張ボード .....	13
2.7. Armadillo-400 シリーズ WLAN オプションモジュール(AWL12 対応) .....	14
2.8. Armadillo-400 シリーズ WLAN オプションモジュール(AWL13 対応) .....	16
3. Armadillo-420: エラッタ .....	18
3.1. 製品リビジョン A .....	18
3.2. 製品リビジョン B .....	18
3.3. 製品リビジョン C .....	18
3.4. 製品リビジョン D .....	18
3.5. 製品リビジョン E .....	18
3.6. 製品リビジョン F .....	18
3.7. 製品リビジョン G .....	18
3.8. A420-Erratum #1: PMIC を OFF 状態にしても、接続した USB デバイスに電流が流れる .....	18
3.8.1. 詳細内容 .....	18
3.8.2. 影響範囲 .....	19
3.8.3. 対応方法 .....	19
3.8.4. 修正予定/状態 .....	19
3.8.5. 備考 .....	19
4. Armadillo-420: 変更履歴 .....	20
4.1. 製品リビジョン A から B .....	20
4.1.1. USB と microSD 用のパワースイッチを変更 .....	20
4.2. 製品リビジョン B から C .....	20
4.2.1. 基板層数を 8 層に変更 .....	20
4.2.2. microSD 用のパワースイッチを変更 .....	20
4.3. 製品リビジョン C から D .....	21
4.3.1. USB と microSD 用のパワースイッチを変更 .....	21
4.3.2. RS232C トランシーバを変更 .....	21
4.4. 製品リビジョン D から E .....	21
4.4.1. 実装工場を変更 .....	22
4.5. 製品リビジョン E から F .....	22
4.5.1. i.MX25 プロセッサのシリコンリビジョン変更 .....	22
4.6. 製品リビジョン F から G .....	22
4.6.1. 搭載 SDRAM のリビジョン変更 .....	22
5. Armadillo-440: エラッタ .....	24
5.1. 製品リビジョン A .....	24
5.2. 製品リビジョン B .....	24
5.3. 製品リビジョン C .....	24
5.4. 製品リビジョン D .....	24
5.5. 製品リビジョン E .....	24
5.6. 製品リビジョン F .....	24
5.7. 製品リビジョン G .....	24
5.8. 製品リビジョン H .....	24

5.9. A440-Erratum #1: PMIC を OFF 状態にしても、接続した USB デバイスに電流が流れる	25
5.9.1. 詳細内容	25
5.9.2. 影響範囲	25
5.9.3. 対応方法	25
5.9.4. 修正予定/状態	25
5.9.5. 備考	25
6. Armadillo-440: 変更履歴	26
6.1. 製品リビジョン A から B	26
6.1.1. テスト用パッドを追加	26
6.2. 製品リビジョン B から C	26
6.2.1. USB と microSD 用のパワースイッチを変更	26
6.3. 製品リビジョン C から D	27
6.3.1. 基板層数を 8 層に変更	27
6.3.2. microSD 用のパワースイッチを変更	27
6.4. 製品リビジョン D から E	27
6.4.1. USB と microSD 用のパワースイッチを変更	27
6.4.2. RS232C トランシーバを変更	28
6.5. 製品リビジョン E から F	28
6.5.1. 実装工場を変更	28
6.6. 製品リビジョン F から G	28
6.6.1. i.MX25 プロセッサのシリコンリビジョン変更	28
6.7. 製品リビジョン G から H	29
6.7.1. 搭載 LPDDR SDRAM の変更	29
7. Armadillo-460: エラッタ	30
7.1. 製品リビジョン A	30
7.2. 製品リビジョン A1	30
7.3. 製品リビジョン B	30
7.4. 製品リビジョン C	30
7.5. 製品リビジョン D	30
7.6. 製品リビジョン E	30
7.7. 製品リビジョン F	30
7.8. A460-Erratum #1: PMIC を OFF 状態にしても、接続した USB デバイスに電流が流れる	31
7.8.1. 詳細内容	31
7.8.2. 影響範囲	31
7.8.3. 対応方法	31
7.8.4. 修正予定/状態	31
7.8.5. 備考	31
8. Armadillo-460: 変更履歴	32
8.1. 製品リビジョン A から A1	32
8.1.1. RS232C トランシーバを変更	32
8.2. 製品リビジョン A1 から B	32
8.2.1. 実装工場を変更	32
8.3. 製品リビジョン B から C	32
8.3.1. i.MX25 プロセッサのシリコンリビジョン変更	33
8.4. 製品リビジョン C から D	33
8.4.1. i.MX25 プロセッサのシリコンリビジョン変更	33
8.5. 製品リビジョン D から E	33
8.5.1. 本体の PCB 改版	34
8.6. 製品リビジョン E から F	34
8.6.1. 搭載 LPDDR SDRAM の変更	34

9. Armadillo-400 シリーズ RTC オプションモジュール(型番: OP-A400-RTCMOD-00): エラッタ	35
9.1. 製品リビジョン A	35
10. Armadillo-400 シリーズ RTC オプションモジュール(型番: OP-A400-RTCMOD-00): 変更履歴	36
11. Armadillo-400 シリーズ RTC オプションモジュール(型番: OP-A400-RTCMOD-01): エラッタ	37
11.1. 製品リビジョン A	37
12. Armadillo-400 シリーズ RTC オプションモジュール(型番: OP-A400-RTCMOD-01): 変更履歴	38
13. Armadillo-400 シリーズ LCD 拡張ボード: エラッタ	39
13.1. 製品リビジョン A	39
13.2. 製品リビジョン B	39
13.3. 製品リビジョン C	39
13.4. A400-LCD-Erratum #1: I2C バスが使用不可能になる	39
13.4.1. 詳細内容	39
13.4.2. 影響範囲	39
13.4.3. 対応方法	39
13.4.4. 修正予定/状態	40
13.4.5. 備考	40
13.5. A400-LCD-Erratum #2: i.MX257 の AD 入力端子が故障する	40
13.5.1. 詳細内容	40
13.5.2. 影響範囲	40
13.5.3. 対応方法	40
13.5.4. 修正予定/状態	41
13.5.5. 備考	41
13.6. A400-LCD-Erratum #3: linux-2.6.26-at13 以前のカーネルと組み合わせて使用した場合スリープできない	42
13.6.1. 詳細内容	42
13.6.2. 影響範囲	42
13.6.3. 対応方法	42
13.6.4. 修正予定/状態	42
13.6.5. 備考	43
13.7. A400-LCD-Erratum #4: タッチスクリーンの位置ずれが生じる	43
13.7.1. 詳細内容	43
13.7.2. 影響範囲	43
13.7.3. 対応方法	43
13.7.4. 修正予定/状態	43
13.7.5. 備考	43
14. Armadillo-400 シリーズ LCD 拡張ボード: 変更履歴	44
14.1. 製品リビジョン A から B	44
14.1.1. A400-LCD-Erratum #1 の対策	44
14.1.2. A400-LCD-Erratum #2 の対策	44
14.1.3. RTC バックアップに使用する部品を変更	45
14.2. 製品リビジョン B から C	45
14.2.1. 搭載 CODEC の変更	45
15. Armadillo-400 シリーズ WLAN オプションモジュール (AWL12 対応) : エラッタ	46
15.1. 製品リビジョン A	46
16. Armadillo-400 シリーズ WLAN オプションモジュール (AWL12 対応) : 変更履歴	47
17. Armadillo-400 シリーズ WLAN オプションモジュール (AWL13 対応) : エラッタ	48
17.1. 製品リビジョン A	48
17.2. 製品リビジョン B	48
17.3. A400-AWL13-Erratum #1: FLASH_TXD 端子がプルダウンされていない	48

---

17.3.1. 詳細内容 .....	48
17.3.2. 影響範囲 .....	48
17.3.3. 対応方法 .....	48
17.3.4. 修正予定/状態 .....	49
17.3.5. 備考 .....	49
18. Armadillo-400 シリーズ WLAN オプションモジュール (AWL13 対応) : 変更履歴 .....	50
18.1. 製品リビジョン A から B .....	50
18.1.1. A400-AWL13-Erratum #1 の対策 .....	50

## 目次

2.1. Armadillo-420 のロットシール位置 .....	9
2.2. Armadillo-420 のロットシールフォーマット .....	9
2.3. Armadillo-440 のロットシール位置 .....	10
2.4. Armadillo-440 のロットシールフォーマット .....	10
2.5. Armadillo-460 のロットシール位置 .....	11
2.6. Armadillo-460 のロットシールフォーマット .....	11
2.7. Armadillo-400 シリーズ RTC オプションモジュール(型番: OP-A400-RTCMOD-00)のロットシール位置 .....	12
2.8. Armadillo-400 シリーズ RTC オプションモジュール(型番: OP-A400-RTCMOD-00)のロットシールフォーマット .....	12
2.9. Armadillo-400 シリーズ RTC オプションモジュール(型番: OP-A400-RTCMOD-01)のロットシール位置 .....	13
2.10. Armadillo-400 シリーズ RTC オプションモジュール(型番: OP-A400-RTCMOD-01)のロットシールフォーマット .....	13
2.11. Armadillo-400 シリーズ LCD 拡張ボードのロットシール位置 1 .....	13
2.12. Armadillo-400 シリーズ LCD 拡張ボードのロットシール位置 2 .....	14
2.13. Armadillo-400 シリーズ LCD 拡張ボードのロットシールフォーマット .....	14
2.14. Armadillo-WLAN モジュール(AWL12)のロットシール位置 .....	15
2.15. Armadillo-WLAN モジュール(AWL12)のロットシールフォーマット .....	15
2.16. Armadillo-400 シリーズ WLAN インターフェースボード(AWL12 対応)のロットシール位置 .....	15
2.17. Armadillo-400 シリーズ WLAN インターフェースボード(AWL12 対応)のロットシールフォーマット .....	15
2.18. Armadillo-WLAN モジュール(AWL13)のロットシール位置 .....	16
2.19. Armadillo-WLAN モジュール(AWL13)のロットシールフォーマット .....	16
2.20. Armadillo-400 シリーズ WLAN インターフェースボード(AWL13 対応)のロットシール位置 .....	17
2.21. Armadillo-400 シリーズ WLAN インターフェースボード(AWL13 対応)のロットシールフォーマット .....	17
13.1. クロストークノイズ対策推奨回路 .....	40
13.2. ESD 対策推奨回路 .....	41

# 1. はじめに

---

このドキュメントは、本書執筆時点における Armadillo-400 シリーズおよび関連製品のリビジョン情報について記載したものです。リビジョン情報は、「製品リビジョン」を基準にしています。



基板上にシルク印刷されている「Rev. X」の表示は基板(PCB)リビジョンです。基板リビジョンは製品リビジョンとは異なります。

## 1.1. 対象となる製品

このドキュメントは、以下の Armadillo-400 シリーズおよび関連製品について記述しています。

- ・ Armadillo-420
- ・ Armadillo-440
- ・ Armadillo-460
- ・ Armadillo-400 シリーズ RTC オプションモジュール(型番: OP-A400-RTCMOD-00)
- ・ Armadillo-400 シリーズ RTC オプションモジュール(型番: OP-A400-RTCMOD-01)
- ・ Armadillo-400 シリーズ LCD 拡張ボード
- ・ Armadillo-400 シリーズ WLAN オプションモジュール (AWL12 対応)
- ・ Armadillo-400 シリーズ WLAN オプションモジュール (AWL13 対応)



## 2. 製品リビジョン

製品リビジョンの判定方法について説明をします。

### 2.1. Armadillo-420

製品リビジョンはロット番号から判定することができます。ロット番号は Armadillo-420 本体に貼ってあるロットシールから確認することができます。ロットシールの位置を「図 2.1. Armadillo-420 のロットシール位置」から確認してください。

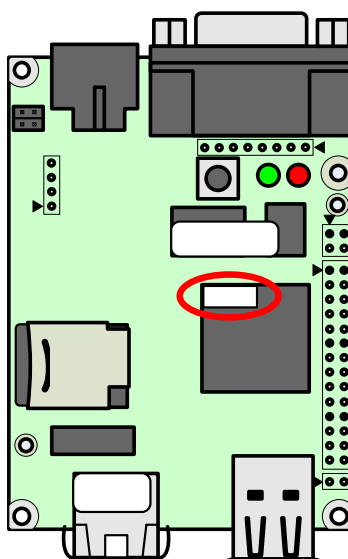


図 2.1 Armadillo-420 のロットシール位置

ロットシールに記載のある 6 桁の数字のうち、中央の 2 桁がロット番号です。ロット番号の位置を「図 2.2. Armadillo-420 のロットシールフォーマット」から確認してください。ロット番号は 16 進数で表記されています。



図 2.2 Armadillo-420 のロットシールフォーマット

以下の表から、ロット番号をもとに製品リビジョンを判定してください。

ロット番号	製品リビジョン
01~06	A
07	B
08~13	C
14, 15	D
16~1A	E
1B	F
1C以降	G

## 2.2. Armadillo-440

製品リビジョンはロット番号から判定することができます。ロット番号は Armadillo-440 本体に貼ってあるロットシールから確認することができます。ロットシールの位置を「図 2.3. Armadillo-440 のロットシール位置」から確認してください。

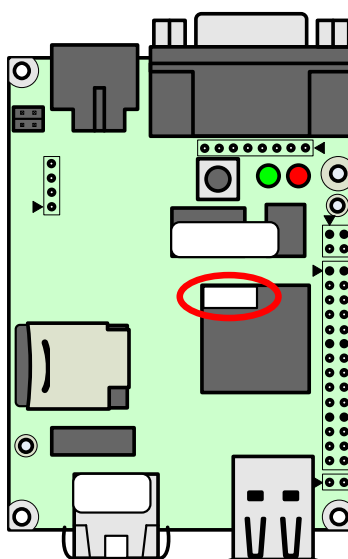


図 2.3 Armadillo-440 のロットシール位置

ロットシールに記載のある 6 桁の数字のうち、中央の 2 桁がロット番号です。ロット番号の位置を「図 2.4. Armadillo-440 のロットシールフォーマット」から確認してください。ロット番号は 16 進数で表記されています。



図 2.4 Armadillo-440 のロットシールフォーマット

以下の表から、ロット番号をもとに製品リビジョンを判定してください。

ロット番号	製品リビジョン
01	A
02~11	B
12	C
13~16, 18	D
19, 1A	E
1B~1E	F
17, 1F~27	G
28以降	H

## 2.3. Armadillo-460

製品リビジョンはロット番号から判定することができます。ロット番号は Armadillo-460 本体に貼ってあるロットシールから確認することができます。ロットシールの位置を「図 2.5. Armadillo-460 のロットシール位置」から確認してください。

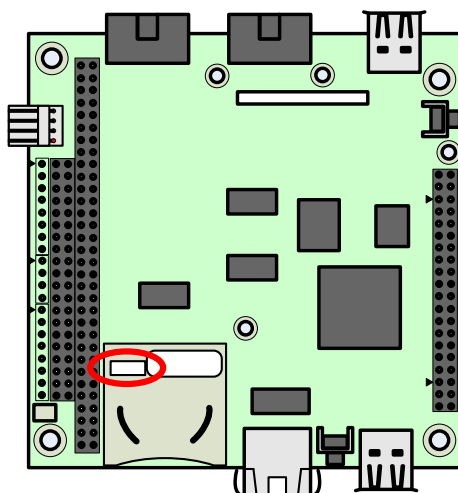


図 2.5 Armadillo-460 のロットシール位置

ロットシールに記載のある 6 桁の数字のうち、中央の 2 桁がロット番号です。ロット番号の位置を「図 2.6. Armadillo-460 のロットシールフォーマット」から確認してください。ロット番号は 16 進数で表記されています。



図 2.6 Armadillo-460 のロットシールフォーマット

以下の表から、ロット番号をもとに製品リビジョンを判定してください。

ロット番号	製品リビジョン
01	A
02	A1
03	B
04	C
05	D
06, 07	E
08 以降	F

## 2.4. Armadillo-400 シリーズ RTC オプションモジュール(型番: OP-A400-RTCMOD-00)

製品リビジョンはロット番号から判定することができます。ロット番号は Armadillo-400 シリーズ RTC オプションモジュール(型番: OP-A400-RTCMOD-00)本体に貼ってあるロットシールから確認することができます。ロットシールの位置を「図 2.7. Armadillo-400 シリーズ RTC オプションモジュール(型番: OP-A400-RTCMOD-00)のロットシール位置」から確認してください。

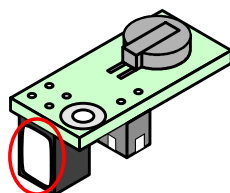


図 2.7 Armadillo-400 シリーズ RTC オプションモジュール(型番: OP-A400-RTCMOD-00)のロットシール位置

ロットシールに記載のあるハイフンで区切られた 6 桁の数字のうち、左側の 2 桁がロット番号です。ロット番号の位置を「図 2.8. Armadillo-400 シリーズ RTC オプションモジュール(型番: OP-A400-RTCMOD-00)のロットシールフォーマット」から確認してください。ロット番号は 16 進数で表記されています。

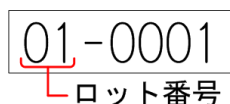


図 2.8 Armadillo-400 シリーズ RTC オプションモジュール(型番: OP-A400-RTCMOD-00)のロットシールフォーマット

以下の表から、ロット番号をもとに製品リビジョンを判定してください。

ロット番号	製品リビジョン
01 以降	A

## 2.5. Armadillo-400 シリーズ RTC オプションモジュール(型番: OP-A400-RTCMOD-01)

製品リビジョンはロット番号から判定することができます。ロット番号は Armadillo-400 シリーズ RTC オプションモジュール(型番: OP-A400-RTCMOD-01)本体に貼ってあるロットシールから確認することができます。ロットシールの位置を「図 2.9. Armadillo-400 シリーズ RTC オプションモジュール(型番: OP-A400-RTCMOD-01)のロットシール位置」から確認してください。

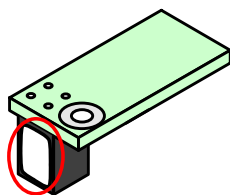


図 2.9 Armadillo-400 シリーズ RTC オプションモジュール(型番: OP-A400-RTCMOD-01)のロットシール位置

ロットシールに記載のあるハイフンで区切られた 6 桁の数字のうち、左側の 2 桁がロット番号です。ロット番号の位置を「図 2.10. Armadillo-400 シリーズ RTC オプションモジュール(型番: OP-A400-RTCMOD-01)のロットシールフォーマット」から確認してください。ロット番号は 16 進数で表記されています。

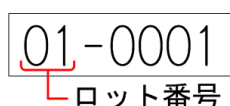


図 2.10 Armadillo-400 シリーズ RTC オプションモジュール(型番: OP-A400-RTCMOD-01)のロットシールフォーマット

以下の表から、ロット番号をもとに製品リビジョンを判定してください。

ロット番号	製品リビジョン
01 以降	A

## 2.6. Armadillo-400 シリーズ LCD 拡張ボード

製品リビジョンはロット番号から判定することができます。ロット番号は Armadillo-400 シリーズ LCD 拡張ボード本体に貼ってあるロットシールから確認することができます。ロットシールは「図 2.11. Armadillo-400 シリーズ LCD 拡張ボードのロットシール位置 1」もしくは「図 2.12. Armadillo-400 シリーズ LCD 拡張ボードのロットシール位置 2」の位置にあります。

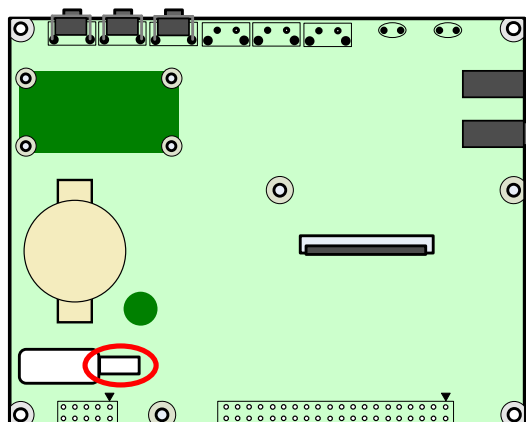


図 2.11 Armadillo-400 シリーズ LCD 拡張ボードのロットシール位置 1

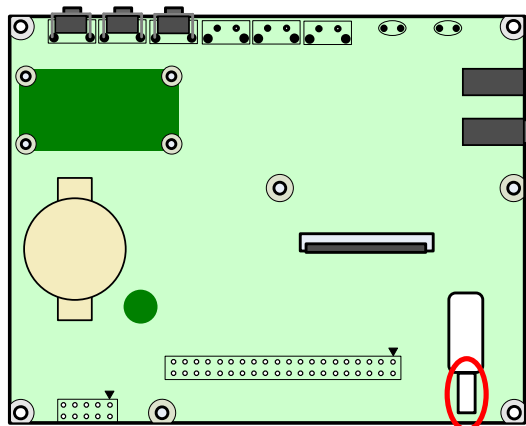


図 2.12 Armadillo-400 シリーズ LCD 拡張ボードのロットシール位置 2

ロットシールに記載のある 6 桁の数字のうち、中央の 2 桁がロット番号です。ロット番号の位置を「図 2.13. Armadillo-400 シリーズ LCD 拡張ボードのロットシールフォーマット」から確認してください。ロット番号は 16 進数で表記されています。



図 2.13 Armadillo-400 シリーズ LCD 拡張ボードのロットシールフォーマット

以下の表から、ロット番号をもとに製品リビジョンを判定してください。

ロット番号	製品リビジョン
01~05	A
06~12	B
13以降	C

## 2.7. Armadillo-400 シリーズ WLAN オプションモジュール (AWL12 対応)

Armadillo-400 シリーズ WLAN オプションモジュール(AWL12 対応)は、「Armadillo-WLAN モジュール(AWL12)」と「Armadillo-400 シリーズ WLAN インターフェイスボード(AWL12 対応)」で構成されています。それぞれのロット番号から製品リビジョンを判定することができます。

Armadillo-WLAN モジュール(AWL12)のロットシールの位置を「図 2.14. Armadillo-WLAN モジュール(AWL12)のロットシール位置」から確認してください。

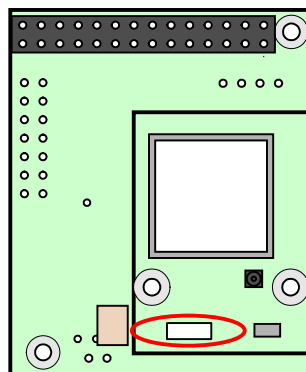


図 2.14 Armadillo-WLAN モジュール(AWL12)のロットシール位置

ロットシールに記載のあるハイフンで区切られた 6 桁の数字のうち、左側の 2 桁がロット番号です。ロット番号の位置を「図 2.15. Armadillo-WLAN モジュール(AWL12)のロットシールフォーマット」から確認してください。ロット番号は 16 進数で表記されています。

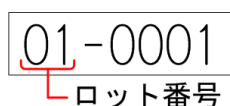


図 2.15 Armadillo-WLAN モジュール(AWL12)のロットシールフォーマット

Armadillo-400 シリーズ WLAN インターフェースボード (AWL12 対応) のロットシールの位置を「図 2.16. Armadillo-400 シリーズ WLAN インターフェースボード (AWL12 対応) のロットシール位置」から確認してください。

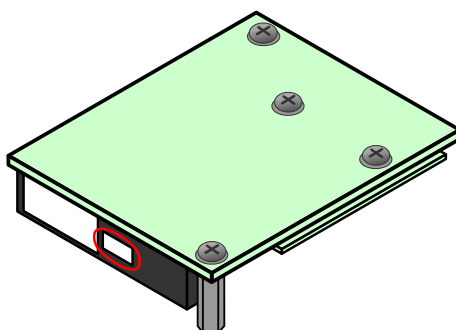


図 2.16 Armadillo-400 シリーズ WLAN インターフェースボード(AWL12 対応)のロットシール位置

ロットシールに記載のある 6 桁の数字のうち、中央の 2 桁がロット番号です。ロット番号の位置を「図 2.17. Armadillo-400 シリーズ WLAN インターフェースボード(AWL12 対応)のロットシールフォーマット」から確認してください。ロット番号は 16 進数で表記されています。



図 2.17 Armadillo-400 シリーズ WLAN インターフェースボード(AWL12 対応)のロットシールフォーマット

以下の表から、Armadillo-WLAN モジュール(AWL12)のロット番号と Armadillo-400 シリーズ WLAN インターフェイスボード(AWL12 対応)のロット番号をもとに製品リビジョンを判定してください。

Armadillo-WLAN モジュール(AWL12)のロット番号	Armadillo-400 シリーズ WLAN インターフェイスボード(AWL12 対応)のロット番号	製品リビジョン
01 以降	01 以降	A

## 2.8. Armadillo-400 シリーズ WLAN オプションモジュール (AWL13 対応)

Armadillo-400 シリーズ WLAN オプションモジュール(AWL13 対応)は、「Armadillo-WLAN モジュール(AWL13)」と「Armadillo-400 シリーズ WLAN インターフェイスボード(AWL13 対応)」で構成されています。それぞれのロット番号から製品リビジョンを判定することができます。

Armadillo-WLAN モジュール(AWL13)のロットシールの位置を「図 2.18. Armadillo-WLAN モジュール(AWL13)のロットシール位置」から確認してください。

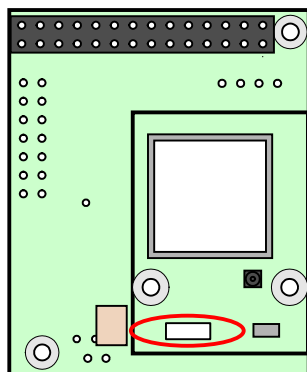


図 2.18 Armadillo-WLAN モジュール(AWL13)のロットシール位置

ロットシールに記載のあるハイフンで区切られた 6 桁の数字のうち、左側の 2 桁がロット番号です。ロット番号の位置を「図 2.19. Armadillo-WLAN モジュール(AWL13)のロットシールフォーマット」から確認してください。ロット番号は 16 進数で表記されています。

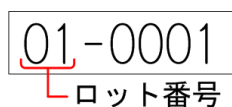


図 2.19 Armadillo-WLAN モジュール(AWL13)のロットシールフォーマット

Armadillo-400 シリーズ WLAN インターフェイスボード(AWL13 対応)のロットシールの位置を「図 2.20. Armadillo-400 シリーズ WLAN インターフェイスボード(AWL13 対応)のロットシール位置」から確認してください。



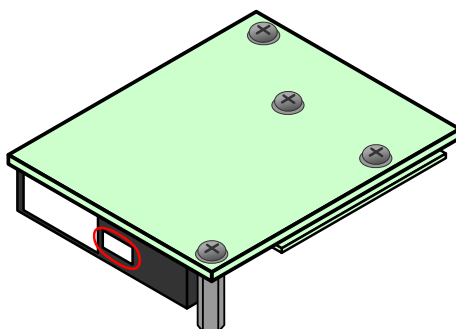


図 2.20 Armadillo-400 シリーズ WLAN インターフェースボード(AWL13 対応)のロットシール位置

ロットシールに記載のある 6 桁の数字のうち、中央の 2 桁がロット番号です。ロット番号の位置を「図 2.21. Armadillo-400 シリーズ WLAN インターフェースボード(AWL13 対応)のロットシールフォーマット」から確認してください。ロット番号は 16 進数で表記されています。



図 2.21 Armadillo-400 シリーズ WLAN インターフェースボード(AWL13 対応)のロットシールフォーマット

以下の表から、Armadillo-WLAN モジュール(AWL13)のロット番号と Armadillo-400 シリーズ WLAN インターフェースボード(AWL13 対応)のロット番号をもとに製品リビジョンを判定してください。

Armadillo-WLAN モジュール(AWL13)の ロット番号	Armadillo-400 シリーズ WLAN インターフェースボード (AWL13 対応)のロット番号	製品リビジョン
01 以降	01~03	A
	04 以降	B

## 3. Armadillo-420: エラッタ

---

### 3.1. 製品リビジョン A

Armadillo-420 製品リビジョン A に該当するエラッタです。エラッタの詳細については各項目を参照してください。

- ・「3.8. A420-Erratum #1: PMIC を OFF 状態にしても、接続した USB デバイ스에電流が流れる」

### 3.2. 製品リビジョン B

Armadillo-420 製品リビジョン B に該当するエラッタです。エラッタの詳細については各項目を参照してください。

- ・「3.8. A420-Erratum #1: PMIC を OFF 状態にしても、接続した USB デバイ스에電流が流れる」

### 3.3. 製品リビジョン C

Armadillo-420 製品リビジョン C に該当するエラッタです。エラッタの詳細については各項目を参照してください。

- ・「3.8. A420-Erratum #1: PMIC を OFF 状態にしても、接続した USB デバイ스에電流が流れる」

### 3.4. 製品リビジョン D

Armadillo-420 製品リビジョン D に該当する、既知のエラッタはありません。

### 3.5. 製品リビジョン E

Armadillo-420 製品リビジョン E に該当する、既知のエラッタはありません。

### 3.6. 製品リビジョン F

Armadillo-420 製品リビジョン F に該当する、既知のエラッタはありません。

### 3.7. 製品リビジョン G

Armadillo-420 製品リビジョン G に該当する、既知のエラッタはありません。

## 3.8. A420-Erratum #1: PMIC を OFF 状態にしても、接続した USB デバイ스에電流が流れる

### 3.8.1. 詳細内容

PMIC を OFF 状態にしても、接続した USB デバイ스에電圧が供給されるため、USB デバイ스에電流が流れます。

### 3.8.2. 影響範囲

以下のリビジョンで本現象が発生します。

製品リビジョン A, B, C

### 3.8.3. 対応方法

このエラッタを回避するには、PMIC を OFF にする際に USB デバイスを接続しないでください。

### 3.8.4. 修正予定/状態

このエラッタは製品リビジョン D 以降にて修正済みです。

### 3.8.5. 備考

PMIC の OFF 状態での+5V\_USB の出力状態は、修正前と修正後とで以下の表のように変更になります。

電源電圧	修正前	修正後
+5V_USB	ON	OFF

## 4. Armadillo-420: 変更履歴

---

### 4.1. 製品リビジョン A から B

製品リビジョン A から製品リビジョン B の変更内容です。変更の詳細については、各項目を参照してください。

- ・「4.1.1. USB と microSD 用のパワースイッチを変更」

#### 4.1.1. USB と microSD 用のパワースイッチを変更

##### 4.1.1.1. 詳細内容

パワースイッチの入手性を改善するため、USB と microSD への電力供給を制御するためのパワースイッチ用部品を変更しました。

本変更による仕様変更はありません。

##### 4.1.1.2. 備考

本変更では、「3.8. A420-Erratum #1: PMIC を OFF 状態にしても、接続した USB デバイスに電流が流れる」は解消されません。

### 4.2. 製品リビジョン B から C

製品リビジョン B から製品リビジョン C の変更内容です。変更の詳細については、各項目を参照してください。

- ・「4.2.1. 基板層数を 8 層に変更」
- ・「4.2.2. microSD 用のパワースイッチを変更」

#### 4.2.1. 基板層数を 8 層に変更

##### 4.2.1.1. 詳細内容

基板層数を 6 層から 8 層に変更しました。

本変更による仕様変更はありません。

##### 4.2.1.2. 備考

特にありません。

#### 4.2.2. microSD 用のパワースイッチを変更

##### 4.2.2.1. 詳細内容

パワースイッチの入手性を改善するため、microSD への電力供給を制御するためのパワースイッチ用部品を変更しました。

この変更に伴い、D7(ショットキーダイオード)の基板上位置が変更されています。そのため、製品リビジョン B 以前では CON13 に搭載可能であったコネクタが、製品リビジョン C 以降では D7 に干渉するため搭載できない場合があります。CON13 に搭載可能なコネクタについては、「Armadillo-400 シリーズハードウェアマニュアル」をご参照下さい。

その他、本変更による影響はありません。

#### 4.2.2.2. 備考

特にありません。

## 4.3. 製品リビジョン C から D

製品リビジョン C から製品リビジョン D の変更内容です。変更の詳細については、各項目を参照してください。

- ・「4.3.1. USB と microSD 用のパワースイッチを変更」  
「4.3.2. RS232C トランシーバを変更」

### 4.3.1. USB と microSD 用のパワースイッチを変更

#### 4.3.1.1. 詳細内容

USB と microSD への電力供給を制御するためのパワースイッチ用部品を変更しました。本変更により、「3.8. A420-Erratum #1: PMIC を OFF 状態にしても、接続した USB デバイスに電流が流れる」が解消されます。

本変更に伴い、仕様変更があります。詳細については「3.8. A420-Erratum #1: PMIC を OFF 状態にしても、接続した USB デバイスに電流が流れる」を参照してください。

#### 4.3.1.2. 備考

特にありません。

### 4.3.2. RS232C トランシーバを変更

#### 4.3.2.1. 詳細内容

部品の入手性向上のため、RS232C レベル変換用部品を変更しました。

本変更による仕様変更はありません。

#### 4.3.2.2. 備考

特にありません。

## 4.4. 製品リビジョン D から E

製品リビジョン D から製品リビジョン E の変更内容です。変更の詳細については、各項目を参照してください。

- ・「4.4.1. 実装工場を変更」

## 4.4.1. 実装工場を変更

### 4.4.1.1. 詳細内容

生産能力向上のため、部品の実装工場を変更しました。

本変更による仕様変更はありません。

### 4.4.1.2. 備考

特にありません。

## 4.5. 製品リビジョン E から F

製品リビジョン E から製品リビジョン F の変更内容です。変更の詳細については、各項目を参照してください。

- ・「4.5.1. i.MX25 プロセッサのシリコンリビジョン変更」

### 4.5.1. i.MX25 プロセッサのシリコンリビジョン変更

#### 4.5.1.1. 詳細内容

i.MX25 プロセッサのシリコンリビジョンを 1.1 から 1.2 に変更しました。部品型番が MCIMX257CJM4 から MCIMX257CJM4A に変更になります。また、Linux の起動ログに表示される i.MX25 のリビジョンは下記のようになります。

```
CPU is i.MX25 Revision 1.2
```

その他の影響はありません。

#### 4.5.1.2. 備考

特にありません。

## 4.6. 製品リビジョン F から G

製品リビジョン F から製品リビジョン G の変更内容です。変更の詳細については、各項目を参照してください。

- ・「4.6.1. 搭載 SDRAM のリビジョン変更」

### 4.6.1. 搭載 SDRAM のリビジョン変更

#### 4.6.1.1. 詳細内容

搭載されている SDRAM のリビジョンを G から I に変更しました。部品型番が K4X51163PG-FGC6 から K4X51163PI-FGC6 に変更になります。

本変更による仕様の変更はありません。

#### 4.6.1.2. 備考

特にありません。

## 5. Armadillo-440: エラッタ

---

### 5.1. 製品リビジョン A

Armadillo-440 製品リビジョン A に該当するエラッタです。エラッタの詳細については各項目を参照してください。

- ・「5.9. A440-Erratum #1: PMIC を OFF 状態にしても、接続した USB デバイスに電流が流れる」

### 5.2. 製品リビジョン B

Armadillo-440 製品リビジョン B に該当するエラッタです。エラッタの詳細については各項目を参照してください。

- ・「5.9. A440-Erratum #1: PMIC を OFF 状態にしても、接続した USB デバイスに電流が流れる」

### 5.3. 製品リビジョン C

Armadillo-440 製品リビジョン C に該当するエラッタです。エラッタの詳細については各項目を参照してください。

- ・「5.9. A440-Erratum #1: PMIC を OFF 状態にしても、接続した USB デバイスに電流が流れる」

### 5.4. 製品リビジョン D

Armadillo-440 製品リビジョン D に該当するエラッタです。エラッタの詳細については各項目を参照してください。

- ・「5.9. A440-Erratum #1: PMIC を OFF 状態にしても、接続した USB デバイスに電流が流れる」

### 5.5. 製品リビジョン E

Armadillo-440 製品リビジョン E に該当する、既知のエラッタはありません。

### 5.6. 製品リビジョン F

Armadillo-440 製品リビジョン F に該当する、既知のエラッタはありません。

### 5.7. 製品リビジョン G

Armadillo-440 製品リビジョン G に該当する、既知のエラッタはありません。

### 5.8. 製品リビジョン H

Armadillo-440 製品リビジョン H に該当する、既知のエラッタはありません。



## 5.9. A440-Erratum #1: PMIC を OFF 状態にしても、接続した USB デバイスに電流が流れる

### 5.9.1. 詳細内容

PMIC を OFF 状態にしても、接続した USB デバイスに電圧が供給されるため、USB デバイスに電流が流れます。

### 5.9.2. 影響範囲

以下のリビジョンで本現象が発生します。

製品リビジョン A, B, C, D

### 5.9.3. 対応方法

このエラッタを回避するには、PMIC を OFF にする際に USB デバイスを接続しないでください。

### 5.9.4. 修正予定/状態

このエラッタは製品リビジョン E 以降にて修正済みです。

### 5.9.5. 備考

PMIC の OFF 状態での +5V\_USB の出力状態は、修正前と修正後とで以下の表のように変更になります。

電源電圧	修正前	修正後
+5V_USB	ON	OFF

## 6. Armadillo-440: 変更履歴

---

### 6.1. 製品リビジョン A から B

製品リビジョン A から製品リビジョン B の変更内容です。変更の詳細については、各項目を参照してください。

- ・「6.1.1. テスト用パッドを追加」

#### 6.1.1. テスト用パッドを追加

##### 6.1.1.1. 詳細内容

工場出荷時の試験で使用するためのテスト用パッドを追加しました。

製品リビジョン B 上で動作するソフトウェアのうち、ブートローダと Linux カーネルの少なくとも一方が以下のバージョンである必要があります。

- ・ hermit-at version 2.0.1(ブートローダイメージファイル: loader-armadillo4x0-v2.0.1.bin)以降
- ・ linux-2.6.26-at8(Linux カーネルイメージファイル: linux-a400-1.01.bin.gz)以降

その他の影響はありません。

##### 6.1.1.2. 備考

特にありません。

### 6.2. 製品リビジョン B から C

製品リビジョン B から製品リビジョン C の変更内容です。変更の詳細については、各項目を参照してください。

- ・「6.2.1. USB と microSD 用のパワースイッチを変更」

#### 6.2.1. USB と microSD 用のパワースイッチを変更

##### 6.2.1.1. 詳細内容

USB と microSD への電力供給を制御するためのパワースイッチ用部品を変更しました。変更理由は、パワースイッチの入手性を改善するためです。

本変更による仕様変更はありません。

##### 6.2.1.2. 備考

本変更では、「5.9. A440-Erratum #1: PMIC を OFF 状態にしても、接続した USB デバイスに電流が流れる」は解消されません。

## 6.3. 製品リビジョン C から D

製品リビジョン C から製品リビジョン D の変更内容です。変更の詳細については、各項目を参照してください。

- ・「6.3.1. 基板層数を 8 層に変更」
- ・「6.3.2. microSD 用のパワースイッチを変更」

### 6.3.1. 基板層数を 8 層に変更

#### 6.3.1.1. 詳細内容

基板層数を 6 層から 8 層に変更しました。

本変更による仕様変更はありません。

#### 6.3.1.2. 備考

特にありません。

### 6.3.2. microSD 用のパワースイッチを変更

#### 6.3.2.1. 詳細内容

microSD への電力供給を制御するためのパワースイッチ用部品を変更しました。変更理由は、パワースイッチの入手性を改善するためです。

この変更に伴い、D7(ショットキーダイオード)の基板上位置が変更されています。そのため、製品リビジョン C 以前では CON13 に搭載可能であったコネクタが、製品リビジョン D 以降では D7 に干渉するため搭載できない場合があります。CON13 に搭載可能なコネクタについては、「Armadillo-400 シリーズハードウェアマニュアル」をご参照下さい。

本変更による影響はありません。

#### 6.3.2.2. 備考

特にありません。

## 6.4. 製品リビジョン D から E

製品リビジョン D から製品リビジョン E の変更内容です。変更の詳細については、各項目を参照してください。

- ・「6.4.1. USB と microSD 用のパワースイッチを変更」
- ・「6.4.2. RS232C トランシーバを変更」

### 6.4.1. USB と microSD 用のパワースイッチを変更

#### 6.4.1.1. 詳細内容

USB と microSD への電力供給を制御するためのパワースイッチ用部品を変更しました。本変更により、「5.9. A440-Erratum #1: PMIC を OFF 状態にしても、接続した USB デバイスに電流が流れる」は解消されます。

本変更に伴い、仕様変更があります。詳細については「5.9. A440-Erratum #1: PMIC を OFF 状態にしても、接続した USB デバイスに電流が流れる」を参照してください。

#### 6.4.1.2. 備考

特にありません。

### 6.4.2. RS232C トランシーバを変更

#### 6.4.2.1. 詳細内容

部品の入手性向上のため、RS232C レベル変換用部品を変更しました。

本変更による仕様変更はありません。

#### 6.4.2.2. 備考

特にありません。

## 6.5. 製品リビジョン E から F

製品リビジョン E から製品リビジョン F の変更内容です。変更の詳細については、各項目を参照してください。

- ・「6.5.1. 実装工場を変更」

### 6.5.1. 実装工場を変更

#### 6.5.1.1. 詳細内容

生産能力向上のため、部品の実装工場を変更しました。

本変更による仕様変更はありません。

#### 6.5.1.2. 備考

特にありません。

## 6.6. 製品リビジョン F から G

製品リビジョン F から製品リビジョン G の改版で行った変更内容です。変更の詳細については、各項目を参照してください。

- ・「6.6.1. i.MX25 プロセッサのシリコンリビジョン変更」

### 6.6.1. i.MX25 プロセッサのシリコンリビジョン変更

#### 6.6.1.1. 詳細内容

i.MX25 プロセッサのシリコンリビジョンを 1.1 から 1.2 に変更しました。部品型番が MCIMX257CJM4 から MCIMX257CJM4A に変更になります。また、Linux の起動ログに表示される i.MX25 のリビジョンは下記のようになります。

```
CPU is i.MX25 Revision 1.2
```

その他の影響はありません。

### 6.6.1.2. 備考

ロット番号 17 の製品は、製品リビジョン E から F で変更した工場ではなく、変更前の工場で実装しています。

## 6.7. 製品リビジョン G から H

製品リビジョン G から製品リビジョン H の改版で行った変更内容です。変更の詳細については、各項目を参照してください。

- ・「6.7.1. 搭載 LPDDR SDRAM の変更」

### 6.7.1. 搭載 LPDDR SDRAM の変更

#### 6.7.1.1. 詳細内容

搭載されている LPDDR SDRAM を変更しました。部品型番が K4X1G163PE-FGC6(1Gbit) から MT46H64M16LFBF-6 IT:B(1Gbit)に変更になります。

SDRAM 表面の印字が変更になります。

その他の影響はありません。

#### 6.7.1.2. 備考

得はありません。

# 7. Armadillo-460: エラッタ

---

## 7.1. 製品リビジョン A

Armadillo-460 製品リビジョン A に該当するエラッタです。エラッタの詳細については各項目を参照してください。

- ・「7.8. A460-Erratum #1: PMIC を OFF 状態にしても、接続した USB デバイ스에電流が流れる」

## 7.2. 製品リビジョン A1

Armadillo-460 製品リビジョン A1 に該当するエラッタです。エラッタの詳細については各項目を参照してください。

- ・「7.8. A460-Erratum #1: PMIC を OFF 状態にしても、接続した USB デバイ스에電流が流れる」

## 7.3. 製品リビジョン B

Armadillo-460 製品リビジョン B に該当するエラッタです。エラッタの詳細については各項目を参照してください。

- ・「7.8. A460-Erratum #1: PMIC を OFF 状態にしても、接続した USB デバイ스에電流が流れる」

## 7.4. 製品リビジョン C

Armadillo-460 製品リビジョン C に該当するエラッタです。エラッタの詳細については各項目を参照してください。

- ・「7.8. A460-Erratum #1: PMIC を OFF 状態にしても、接続した USB デバイ스에電流が流れる」

## 7.5. 製品リビジョン D

Armadillo-460 製品リビジョン D に該当するエラッタです。エラッタの詳細については各項目を参照してください。

- ・「7.8. A460-Erratum #1: PMIC を OFF 状態にしても、接続した USB デバイ스에電流が流れる」

## 7.6. 製品リビジョン E

Armadillo-460 製品リビジョン E に該当するエラッタです。エラッタの詳細については各項目を参照してください。

- ・「7.8. A460-Erratum #1: PMIC を OFF 状態にしても、接続した USB デバイ스에電流が流れる」

## 7.7. 製品リビジョン F

Armadillo-460 製品リビジョン F に該当するエラッタです。エラッタの詳細については各項目を参照してください。

- ・「7.8. A460-Erratum #1: PMIC を OFF 状態にしても、接続した USB デバイ스에電流が流れる」

## 7.8. A460-Erratum #1: PMIC を OFF 状態にしても、接続した USB デバイ스에電流が流れる

### 7.8.1. 詳細内容

PMIC を OFF 状態にしても、接続した USB デバイ스에電圧が供給されるため、USB デバイ스에電流が流れます。

### 7.8.2. 影響範囲

以下のリビジョンで本現象が発生します。

製品リビジョン A, A1, B, C, D, E, F

### 7.8.3. 対応方法

PMIC を OFF にする際には USB デバイ스를接続しないことで、本エラッタを回避することができます。

### 7.8.4. 修正予定/状態

このエラッタは今後修正する予定です。

### 7.8.5. 備考

PMIC の OFF 状態での+5V\_USB の出力状態は、以下の表の通りです。

電源電圧	修正前
+5V_USB	ON

## 8. Armadillo-460: 変更履歴

---

### 8.1. 製品リビジョン A から A1

製品リビジョン A から製品リビジョン A1 の変更内容です。変更の詳細については、各項目を参照してください。

- ・「8.1.1. RS232C トランシーバを変更」

#### 8.1.1. RS232C トランシーバを変更

##### 8.1.1.1. 詳細内容

部品の入手性向上のため、RS232C レベル変換用部品を変更しました。

本変更による仕様変更はありません。

##### 8.1.1.2. 備考

特にありません。

### 8.2. 製品リビジョン A1 から B

製品リビジョン A1 から製品リビジョン B の変更内容です。変更の詳細については、各項目を参照してください。

- ・「8.2.1. 実装工場を変更」

#### 8.2.1. 実装工場を変更

##### 8.2.1.1. 詳細内容

生産能力向上のため、部品の実装工場を変更しました。

本変更による仕様変更はありません。

##### 8.2.1.2. 備考

特にありません。

### 8.3. 製品リビジョン B から C

製品リビジョン B から製品リビジョン C の変更内容です。変更の詳細については、各項目を参照してください。

- ・「8.3.1. i.MX25 プロセッサのシリコンリビジョン変更」



## 8.3.1. i.MX25 プロセッサのシリコンリビジョン変更

### 8.3.1.1. 詳細内容

i.MX25 プロセッサのシリコンリビジョンを 1.2 から 1.1 に変更しました。部品型番が MCIMX257CJM4A から MCIMX257CJM4 に変更になります。また、Linux の起動ログに表示される i.MX25 のリビジョンは下記のようにになります。

```
CPU is i.MX25 Revision 1.1
```

その他の影響はありません。

### 8.3.1.2. 備考

特にありません。

## 8.4. 製品リビジョン C から D

製品リビジョン C から製品リビジョン D の変更内容です。変更の詳細については、各項目を参照してください。

- ・「8.4.1. i.MX25 プロセッサのシリコンリビジョン変更」

### 8.4.1. i.MX25 プロセッサのシリコンリビジョン変更

#### 8.4.1.1. 詳細内容

i.MX25 プロセッサのシリコンリビジョンを 1.1 から 1.2 に変更しました。部品型番が MCIMX257CJM4 から MCIMX257CJM4A に変更になります。また、Linux の起動ログに表示される i.MX25 のリビジョンは下記のようにになります。

```
CPU is i.MX25 Revision 1.2
```

CPU 表面の印字が「MCIMX257CJM4A」に変更になります。

本変更による仕様の変更はありません。

#### 8.4.1.2. 備考

特にありません。

## 8.5. 製品リビジョン D から E

製品リビジョン D から製品リビジョン E の変更内容です。変更の詳細については、各項目を参照してください。

- ・「8.5.1. 本体の PCB 改版」

## 8.5.1. 本体の PCB 改版

### 8.5.1.1. 詳細内容

生産性向上のため、本体の PCB を改版しました。

機能、寸法、電氣的仕様、使用方法の変更等はありません。

### 8.5.1.2. 備考

特にありません。

## 8.6. 製品リビジョン E から F

製品リビジョン E から製品リビジョン F の変更内容です。変更の詳細については、各項目を参照してください。

- ・「8.6.1. 搭載 LPDDR SDRAM の変更」

### 8.6.1. 搭載 LPDDR SDRAM の変更

#### 8.6.1.1. 詳細内容

搭載される LPDDR SDRAM を変更しました。部品型番が K4X1G163PE-FGC6(1Gbit) から MT46H64M16LFBF-6 IT:B(1Gbit)に変更になります。

SDRAM 表面の製品名印字が変更になります。

その他の影響はありません。

#### 8.6.1.2. 備考

特にありません。

## 9. Armadillo-400 シリーズ RTC オプションモジュール(型番: OP-A400-RTCMOD-00): エラッタ

---

### 9.1. 製品リビジョン A

Armadillo-400 シリーズ RTC オプションモジュール(型番: OP-A400-RTCMOD-00)製品リビジョン A に該当する既知のエラッタはありません。

## 10. Armadillo-400 シリーズ RTC オプションモジュール(型番: OP-A400-RTCMOD-00): 変更履歴

---

Armadillo-400 シリーズ RTC オプションモジュール(型番: OP-A400-RTCMOD-00)に行った変更はありません。

# 11. Armadillo-400 シリーズ RTC オプションモジュール(型番: OP-A400-RTCMOD-01): エラッタ

---

## 11.1. 製品リビジョン A

Armadillo-400 シリーズ RTC オプションモジュール(型番: OP-A400-RTCMOD-01)製品リビジョン A に該当する既知のエラッタはありません。

## 12. Armadillo-400 シリーズ RTC オプションモジュール(型番: OP-A400-RTCMOD-01): 変更履歴

---

Armadillo-400 シリーズ RTC オプションモジュール(型番: OP-A400-RTCMOD-01)に行った変更はありません。

# 13. Armadillo-400 シリーズ LCD 拡張ボード: エラッタ

---

## 13.1. 製品リビジョン A

Armadillo-400 シリーズ LCD 拡張ボード製品リビジョン A に該当する既知のエラッタです。エラッタの詳細については各項目を参照してください。

- ・「13.4. A400-LCD-Erratum #1: I2C バスが使用不可能になる」
- ・「13.5. A400-LCD-Erratum #2: i.MX257 の AD 入力端子が故障する」

## 13.2. 製品リビジョン B

Armadillo-400 シリーズ LCD 拡張ボード製品リビジョン B に該当する既知のエラッタです。エラッタの詳細については各項目を参照してください。

- ・「13.6. A400-LCD-Erratum #3: linux-2.6.26-at13 以前のカーネルと組み合わせて使用した場合スリープできない」
- ・「13.7. A400-LCD-Erratum #4: タッチスクリーンの位置ずれが生じる」

## 13.3. 製品リビジョン C

Armadillo-400 シリーズ LCD 拡張ボード製品リビジョン C に該当する既知のエラッタです。エラッタの詳細については各項目を参照してください。

- ・「13.6. A400-LCD-Erratum #3: linux-2.6.26-at13 以前のカーネルと組み合わせて使用した場合スリープできない」
- ・「13.7. A400-LCD-Erratum #4: タッチスクリーンの位置ずれが生じる」

## 13.4. A400-LCD-Erratum #1: I2C バスが使用不可能になる

### 13.4.1. 詳細内容

オーディオコーデックとリアルタイムクロックの同時使用時に、FFC(Flexible Flat Cable)のクロストークノイズが原因で I2C バスのアービトレーションロストが発生する可能性があります。この現象が発生した場合は、以降再起動を行うまで I2C バスを使用した通信を行うことができなくなります。

### 13.4.2. 影響範囲

以下のリビジョンで本現象が発生します。

製品リビジョン A

### 13.4.3. 対応方法

Armadillo-400 シリーズ LCD 拡張ボード 製品リビジョン A を参考に拡張ボードを設計する場合には、クロストークノイズの対応として次の対策を行うことを推奨します。

対象	内容
I2C3_SCL - +3.3V 間プルアップ抵抗(R18)	10kΩ を 1kΩ に変更
I2C3_SDA - +3.3V 間プルアップ抵抗(R20)	10kΩ を 1kΩ に変更
I2C3_SCL - GND 間	220pF のコンデンサを追加

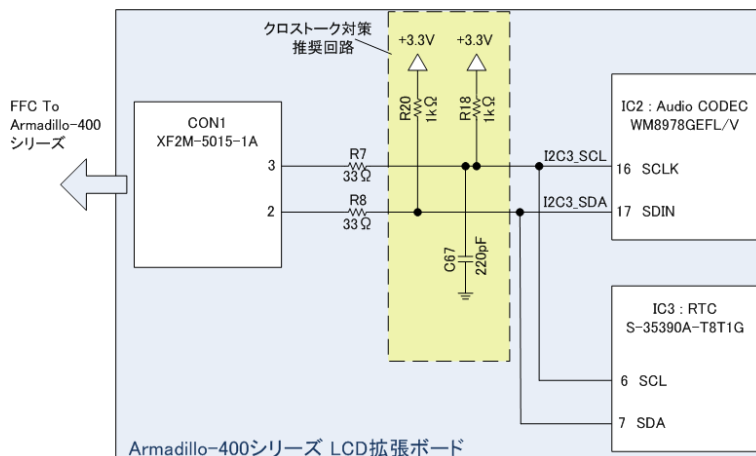


図 13.1 クロストークノイズ対策推奨回路

### 13.4.4. 修正予定/状態

製品リビジョン B にて修正済みです。

### 13.4.5. 備考

linux-2.6.26-at10(Linux カーネルイメージファイル: linux-a400-1.03.bin.gz)以降では、I2C バスのアービトレーションロストを抑制するために RTC ドライバを変更しています。RTC ドライバの変更は根本的な対策ではなく、クロストークノイズが原因で I2C バスのデータ読み書きに失敗する可能性があります。

## 13.5. A400-LCD-Erratum #2: i.MX257 の AD 入力端子が故障する

### 13.5.1. 詳細内容

タッチスクリーン信号に入力保護回路が無いため、ESD(ElectroStatic Discharge)が印加された場合にタッチスクリーンの入力に使用している i.MX257 の AD 入力端子が故障する可能性があります。

### 13.5.2. 影響範囲

以下のリビジョンで本現象が発生します。

製品リビジョン A

### 13.5.3. 対応方法

Armadillo-400 シリーズ LCD 拡張ボード 製品リビジョン A を参考に拡張ボードを設計する場合には、ESD が印加された場合の対応として次の対策を行うことを推奨します。この対策により、タッチスクリーンの入力に使用している i.MX257 の AD 入力端子が故障する可能性を低減することができます。



対象	内容
<ul style="list-style-type: none"> <li>・ TOUCH_XP - CON2(37 番ピン)間</li> <li>・ TOUCH_XN - CON2(39 番ピン)間</li> <li>・ TOUCH_YP - CON2(38 番ピン)間</li> <li>・ TOUCH_YN - CON2(40 番ピン)間</li> </ul>	<ul style="list-style-type: none"> <li>・ ダンピング抵抗(33Ω)を追加</li> <li>・ 外付け素子(ダイオード等)による入力保護回路を追加</li> </ul>

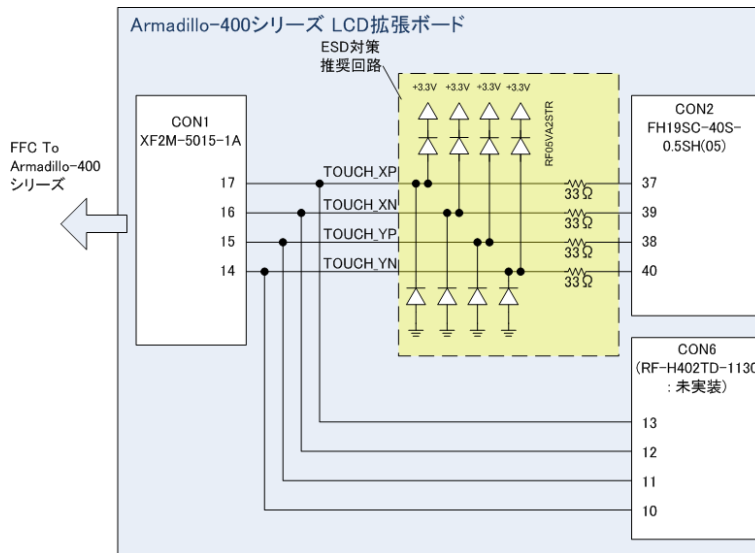


図 13.2 ESD 対策推奨回路

### 13.5.4. 修正予定/状態

製品リビジョン B にて修正済みです。

### 13.5.5. 備考

ダンピング抵抗の挿入に伴い、タッチスクリーンの入力に使用している i.MX257 の AD 入力端子に入力される値が変化します。そのため、タッチスクリーンのキャリブレーション(位置補正)を行う必要があります。



atmark-dist-20100916(ユーザランドイメージファイル: romfs-a440-1.03.img.gz)以降では、タッチスクリーンユーティリティ(tslib-utils)が追加され、ts\_calibrate によりタッチスクリーンのキャリブレーションを行うことが可能です。以下の手順を参照してキャリブレーションを行ってください。

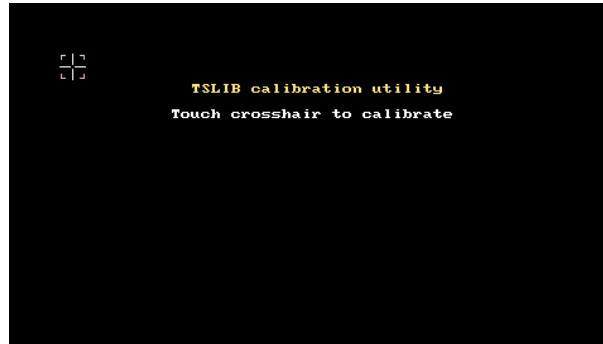
1. functester が起動している場合、終了させます。

```
[armadillo ~]# killall functester
```

2. ts\_calibrate を実行し、キャリブレーションを開始します。TSLIB\_TSDEVICE には、タッチスクリーンのデバイスファイルを指定します。

```
[armadillo ~]# TSLIB_TSDEVICE=/dev/input/event1 ts_calibrate
```

3. 以下のような画面が表示されます。表示されている十字カーソルの中央を押下してください。同様の操作を 5 回行います。以上でキャリブレーションは完了です。



4. キャリブレーションの結果を次回起動時にも有効にするためには、以下のコマンドを入力してください。

```
[armadillo ~]# flatfsd -s
```

## 13.6. A400-LCD-Erratum #3: linux-2.6.26-at13 以前のカーネルと組み合わせて使用した場合スリープできない

### 13.6.1. 詳細内容

「13.5. A400-LCD-Erratum #2: i.MX257 の AD 入力端子が故障する」に対応するため、タッチスクリーン入力に ESD 保護ダイオードが追加され、+3.3V\_IO にプルアップされています。スリープ状態で +3.3V\_IO が電源 OFF してしまうと、タッチセンサの電荷がダイオード経由で抜けてしまい、タッチスクリーンが押された時と同じ信号レベルになるため、スリープ直後にタッチスクリーン入力による割り込みが発生しすぐにウェイクアップしてしまいます。

### 13.6.2. 影響範囲

以下のリビジョンで本現象が発生します。

製品リビジョン B 以降

### 13.6.3. 対応方法

タッチスクリーン入力によるウェイクアップを無効にするか、スリープ時に +3.3V\_IO を OFF にしないことで、正常にスリープできます。linux-2.6.26-at14 以降では、標準でスリープ時に +3.3V\_IO が OFF にならないよう挙動が変更されています。

### 13.6.4. 修正予定/状態

linux-2.6.26-at14 にて、対策済みです。

### 13.6.5. 備考

特にありません。

## 13.7. A400-LCD-Erratum #4: タッチスクリーンの位置ずれが生じる

### 13.7.1. 詳細内容

「13.5. A400-LCD-Erratum #2: i.MX257 の AD 入力端子が故障する」に対応するため、タッチスクリーン入力に ESD 保護ダイオードが追加されています。この変更によりタッチスクリーンの入力に使用している i.MX257 の AD 入力端子に入力される値が変化するため、タッチスクリーンの位置ずれが生じます。

### 13.7.2. 影響範囲

以下のリビジョンで本現象が発生します。

製品リビジョン B 以降

### 13.7.3. 対応方法

タッチスクリーンの位置ずれは、タッチスクリーンユーティリティ (tslib-utils) によって補正することができます。tslib-utils による補正方法は、「13.5. A400-LCD-Erratum #2: i.MX257 の AD 入力端子が故障する」の「13.5.5. 備考」を参照してください。

### 13.7.4. 修正予定/状態

製品リビジョン B 以降の LCD 拡張ボードと共に出荷されている Armadillo-440 では、タッチスクリーンの補正值を出荷時に config 領域に書き込むことで、対策済みです。

config 領域を書き換えた場合には、位置ずれが発生します。位置ずれが発生した場合の対応方法は、「13.7.3. 対応方法」を参照してください。

### 13.7.5. 備考

タッチスクリーンの入力は、タッチスクリーンから Linux のデバイスドライバを通り、タッチスクリーン用ライブラリ (tslib) 経由でアプリケーションに伝わります。

Armadillo-440 用のカーネルは、LCD 拡張ボードの製品リビジョン A で正しい位置を示すように調整されています。しかし製品リビジョン B での修正により、同じタッチスクリーンの位置でも、カーネルがタッチスクリーンから読み取る値が変化しました。Atmark Dist で作成した標準ユーザーランドの場合、tslib のレイヤーでこの変化を補正しています。補正值は /etc/config/pointercal に格納されており、このファイルはフラッシュメモリの config 領域に保存されています。

LCD 拡張ボード 製品リビジョン B 以降の LCD 拡張ボードと共に出荷される Armadillo-440 では、出荷時点で専用の /etc/config/pointercal ファイルが config 領域に書き込まれています。config 領域を書き換えて /etc/config/pointercal の内容が変更された場合には、補正できないため位置ずれが発生します。

# 14. Armadillo-400 シリーズ LCD 拡張ボード: 変更履歴

---

## 14.1. 製品リビジョン A から B

製品リビジョン A から製品リビジョン B の変更内容です。変更の詳細については、各項目を参照してください。

- ・「14.1.1. A400-LCD-Erratum #1 の対策」
- ・「14.1.2. A400-LCD-Erratum #2 の対策」
- ・「14.1.3. RTC バックアップに使用する部品を変更」

### 14.1.1. A400-LCD-Erratum #1 の対策

#### 14.1.1.1. 詳細内容

「13.4. A400-LCD-Erratum #1: I2C バスが使用不可能になる」の対策として、「13.4.3. 対応方法」の回路を追加しました。

#### 14.1.1.2. 備考

特にありません。

### 14.1.2. A400-LCD-Erratum #2 の対策

#### 14.1.2.1. 詳細内容

「13.5. A400-LCD-Erratum #2: i.MX257 の AD 入力端子が故障する」の対策として次の変更を行いました。

- ・「13.5.3. 対応方法」の回路を追加
- ・ CON6(汎用 LCD インターフェース)の位置を LCD の内側に移動<sup>[1]</sup>

以下のいずれかに該当する場合はタッチスクリーンの位置ずれが発生します。

- ・ 製品リビジョン B を使用し、製品リビジョン A 用にキャリブレーションされた Armadillo-440 を使用している
- ・ 製品リビジョン A を使用し、製品リビジョン B 用にキャリブレーションされた Armadillo-440 を使用している

タッチスクリーンのキャリブレーションを行う手順については「13.5.5. 備考」を参照してください。

#### 14.1.2.2. 備考

特にありません。

<sup>[1]</sup>ESD が印加される可能性を低減するために移動しました。

### 14.1.3. RTC バックアップに使用する部品を変更

#### 14.1.3.1. 詳細内容

RTC バックアップに使用する部品を電気二重層コンデンサから積層セラミックコンデンサに変更しました。使用部品の代表的なスペックは以下の表を参照してください。

製品リビジョン	使用部品	バックアップ時間	寿命
A	電気二重層コンデンサ 0.2F	5 日間(参考値, 25°C) <sup>[a]</sup>	5600 時間(25°C) 500 時間(60°C)
B	積層セラミックコンデンサ 47 $\mu$ F	300 秒(TYP, 25°C) 60 秒(MIN)	制限無し

<sup>[a]</sup>バックアップ時間は参考値です。電気二重層コンデンサのバックアップ時間は、周囲温度、電圧印加時間等の影響を受け大きく変動します。

#### 14.1.3.2. 備考

特にありません。

## 14.2. 製品リビジョン B から C

製品リビジョン B から製品リビジョン C の変更内容です。変更の詳細については、各項目を参照してください。

- ・「14.2.1. 搭載 CODEC の変更」

### 14.2.1. 搭載 CODEC の変更

#### 14.2.1.1. 詳細内容

搭載されている CODEC を変更しました。部品型番が WM8978GEFL/V から WM8978CGEFL/V に変更になります。

IC に印字されている型番が変更になります。

その他の影響はありません。

#### 14.2.1.2. 備考

特にありません。

# 15. Armadillo-400 シリーズ WLAN オプションモジュール (AWL12 対応) : エラッタ

---

## 15.1. 製品リビジョン A

Armadillo-400 シリーズ WLAN オプションモジュール (AWL12 対応) 製品リビジョン A に該当する既知のエラッタはありません。

## 16. Armadillo-400 シリーズ WLAN オプションモジュール (AWL12 対応) : 変更履歴

---

Armadillo-400 シリーズ WLAN オプションモジュール (AWL12 対応) に行った変更はありません。

# 17. Armadillo-400 シリーズ WLAN オプションモジュール (AWL13 対応) : エラッタ

---

## 17.1. 製品リビジョン A

Armadillo-400 シリーズ WLAN オプションモジュール (AWL13 対応) 製品リビジョン A に該当する既知のエラッタです。エラッタの詳細については各項目を参照してください。

- ・「17.3. A400-AWL13-Erratum #1: FLASH\_TXD 端子がプルダウンされていない」

## 17.2. 製品リビジョン B

Armadillo-400 シリーズ WLAN オプションモジュール (AWL13 対応) 製品リビジョン B に該当する、既知のエラッタはありません。

## 17.3. A400-AWL13-Erratum #1: FLASH\_TXD 端子がプルダウンされていない

### 17.3.1. 詳細内容

「アンテナ内蔵 IEEE802.11b/g/n(1x1) Wireless LAN Module BP3591 ハードウェア仕様書 Version 1.0.2」ドキュメントにおいて「フラッシュブート未使用時は FLASH\_TXD 端子(21PIN)に 47kΩ のプルダウン抵抗を接続して下さい。フラッシュブート使用時は FLASH\_TXD 端子(21PIN)及び FLASH\_RXD 端子(18PIN)にプルダウン抵抗は、必要な場合接続して下さい。」との記載(以下、「本端子処理」と呼びます)が追加され、「参考回路図」に訂正が入りましたが、Armadillo-400 シリーズ WLAN オプションモジュール(AWL13) 製品リビジョン A の FLASH\_TXD は本端子処理がなされておられません。

### 17.3.2. 影響範囲

本 Erratum は製品リビジョン A に影響します。

### 17.3.3. 対応方法

AWL13(BP3591)ファームウェア v4.3.2 以降で、本端子処理がなされていない基板上での安全性を確保する対策が施されています。Armadillo-400 シリーズ WLAN オプションモジュール(AWL13 対応) 製品リビジョン A を使用する場合、ファームウェア v4.3.2 以降を用いるようソフトウェアを変更してください。

Armadillo-400 シリーズ WLAN オプションモジュール(AWL13 対応) 製品リビジョン A を参考にお客様ご自身で基板設計される場合、FLASH\_TXD について本端子処理を追加することを推奨いたします。本端子処理を行っていない状態で Armadillo-WLAN モジュールを使用する場合、ファームウェア v4.3.2 以降を用いるようソフトウェアを変更してください。



### 17.3.4. 修正予定/状態

AtmarkDist 20120727、awl13-firmware パッケージ v4.3.2 にて、AWL13 ファームウェア v4.3.2 を使うよう修正済みです。

Armadillo-400 シリーズ WLAN オプションモジュール(AWL13 対応) 製品リビジョン B にて、本端子処理を実施済みです。

### 17.3.5. 備考

特にありません。

# 18. Armadillo-400 シリーズ WLAN オプションモジュール (AWL13 対応) : 変更履歴

---

## 18.1. 製品リビジョン A から B

製品リビジョン A から製品リビジョン B の変更内容です。変更の詳細については、各項目を参照してください。

- ・「18.1.1. A400-AWL13-Erratum #1 の対策」

### 18.1.1. A400-AWL13-Erratum #1 の対策

#### 18.1.1.1. 詳細内容

「17.3. A400-AWL13-Erratum #1: FLASH\_TXD 端子がプルダウンされていない」の対策として、端子処理を行うために PCB 基板を改版しました。

#### 18.1.1.2. 備考

特にありません。

## 改訂履歴

バージョン	年月日	改訂内容
1.0.0	2010/10/29	<ul style="list-style-type: none"> <li>初版発行</li> </ul>
1.1.0	2010/12/20	<ul style="list-style-type: none"> <li>Armadillo-400 シリーズ LCD 拡張ボード製品リビジョン B に対応</li> <li>Armadillo-400 シリーズ RTC オプションモジュール(型番: OP-A400-RTCMOD-01)に対応</li> <li>Armadillo-400 シリーズ WLAN オプションモジュールに対応</li> <li>「13.5.5. 備考」 atmark-dist バージョンの誤記修正</li> </ul>
1.1.1	2011/03/25	<ul style="list-style-type: none"> <li>会社住所変更</li> </ul>
1.1.2	2011/05/23	<ul style="list-style-type: none"> <li>Armadillo-420 の製品リビジョンとロット番号との対応に関する誤記載修正。                      誤:                      ・ ロット番号 01 以降は製品リビジョン A                      正:                      ・ ロット番号 01 から 06 は製品リビジョン A                      ・ ロット番号 07 は製品リビジョン B                      ・ ロット番号 08 以降は製品リビジョン C                      ・ Armadillo-440 の製品リビジョンとロット番号との対応に関する誤記載修正。                      誤:                      ・ ロット番号 02 以降は製品リビジョン B                      正:                      ・ ロット番号 02 から 0F は製品リビジョン B                      ・ ロット番号 10 から 12 は製品リビジョン C                      ・ ロット番号 13 以降は製品リビジョン D                      ・ Armadillo-400 シリーズ LCD 拡張ボードの製品リビジョンとロット番号との対応に関する誤記載修正。                      誤:                      ・ ロット番号 07 以降は製品リビジョン B                      正:                      ・ ロット番号 06 以降は製品リビジョン B</li> </ul>
1.2.0	2011/07/13	<ul style="list-style-type: none"> <li>Armadillo-460 に対応</li> <li>「13.6. A400-LCD-Erratum #3: linux-2.6.26-at13 以前のカーネルと組み合わせて使用した場合スリープできない」について追記。</li> <li>「13.7. A400-LCD-Erratum #4: タッチスクリーンの位置ずれが生じる」について追記。</li> </ul>
1.2.1	2011/08/26	<ul style="list-style-type: none"> <li>「4. Armadillo-420: 変更履歴」 / 「4.2. 製品リビジョン B から C」 / 「4.2.2. microSD 用のパワースイッチを変更」 / 「4.2.2.2. 備考」と、「6. Armadillo-440: 変更履歴」 / 「6.3. 製品リビジョン C から D」 / 「6.3.2. microSD 用のパワースイッチを変更」 / 「6.3.2.2. 備考」に CON13 に関する注意事項を追記。</li> <li>「13.7. A400-LCD-Erratum #4: タッチスクリーンの位置ずれが生じる」 / 「13.7.4. 修正予定/状態」に関する記述修正。</li> </ul>
1.3.0	2011/12/21	<ul style="list-style-type: none"> <li>AWL13 の発売に合わせ AWL12 に関連する製品名にモジュール名(AWL12)を明記</li> </ul>

		<ul style="list-style-type: none"> <li>・ AWL13 に関する記述を追加</li> <li>・ 「2.1. Armadillo-420」に製品リビジョン D、E を追加</li> <li>・ 「2.2. Armadillo-440」に製品リビジョン B、C に該当するロット番号を修正変更。</li> <li>・ 「2.2. Armadillo-440」に製品リビジョン E、F を追加</li> <li>・ 「2.3. Armadillo-460」に製品リビジョン B を追加</li> <li>・ 「3.8. A420-Erratum #1: PMIC を OFF 状態にしても、接続した USB デバイスに電流が流れる」を追加</li> <li>・ 「5.9. A440-Erratum #1: PMIC を OFF 状態にしても、接続した USB デバイスに電流が流れる」を追加</li> <li>・ 「7.8. A460-Erratum #1: PMIC を OFF 状態にしても、接続した USB デバイスに電流が流れる」を追加</li> <li>・ 誤記修正</li> </ul>
1.4.0	2012/02/23	<ul style="list-style-type: none"> <li>・ Armadillo-440 製品リビジョン G を追加</li> <li>・ Armadillo-460 製品リビジョン C を追加</li> <li>・ 章構成の変更</li> <li>・ EEPROM についての記述を削除</li> </ul>
1.5.0	2012/03/22	<ul style="list-style-type: none"> <li>・ Armadillo-420 製品リビジョン F を追加</li> <li>・ 「4. Armadillo-420: 変更履歴」に「4.5.1. i.MX25 プロセッサのシリコンリビジョン変更」を追加</li> <li>・ 「4. Armadillo-420: 変更履歴」に「4.3.2. RS232C トランシーバを変更」を追加</li> <li>・ 「6. Armadillo-440: 変更履歴」に「6.4.2. RS232C トランシーバを変更」を追加</li> <li>・ 「6.6.1. i.MX25 プロセッサのシリコンリビジョン変更」に部品型番を追記</li> <li>・ Armadillo-460 製品リビジョン A1 を追加</li> <li>・ 「8. Armadillo-460: 変更履歴」に「8.1.1. RS232C トランシーバを変更」を追加</li> <li>・ Armadillo-460 製品リビジョン D を追加</li> <li>・ 「8. Armadillo-460: 変更履歴」に「8.4.1. i.MX25 プロセッサのシリコンリビジョン変更」を追加</li> </ul>
1.6.0	2012/07/30	<ul style="list-style-type: none"> <li>・ 「17.3. A400-AWL13-Erratum #1: FLASH_TXD 端子がプルダウンされていない」追加</li> </ul>
1.7.0	2013/03/28	<ul style="list-style-type: none"> <li>・ Armadillo-420 製品リビジョン G を追加</li> <li>・ Armadillo-460 製品リビジョン D の CPU 印字内容に関する追記</li> <li>・ Armadillo-460 製品リビジョン E を追加</li> <li>・ Armadillo-400 シリーズ LCD 拡張ボード 製品リビジョン C を追加</li> <li>・ Armadillo-400 シリーズ WLAN オプションモジュール(AWL13 対応) 製品リビジョン B を追加</li> </ul>
1.8.0	2013/11/13	<ul style="list-style-type: none"> <li>・ Armadillo-440 製品リビジョン H を追加</li> <li>・ Armadillo-460 製品リビジョン F を追加</li> </ul>

Armadillo-400 シリーズリビジョン情報  
Version 1.8.0  
2013/11/13

---

## 株式会社アットマークテクノ

### 札幌本社

〒060-0035 札幌市中央区北5条東2丁目 AFT ビル  
TEL 011-207-6550 FAX 011-207-6570

### 横浜営業所

〒221-0835 横浜市神奈川区鶴屋町3丁目 30-4 明治安田生命横浜西口ビル 7F  
TEL 045-548-5651 FAX 050-3737-4597

---