

# Armadillo-400 シリーズ ハードウェアマニュアル

Version 1.7.1  
2012/02/23

株式会社アットマークテクノ [<http://www.atmark-techno.com>]

Armadillo サイト [<http://armadillo.atmark-techno.com>]

---

# Armadillo-400 シリーズハードウェアマニュアル

株式会社アットマークテクノ

060-0035 札幌市中央区北 5 条東 2 丁目 AFT ビル  
TEL 011-207-6550 FAX 011-207-6570

製作著作 © 2010-2012 Atmark Techno, Inc.

Version 1.7.1  
2012/02/23

# 目次

|   |    |
|---|----|
| 1. はじめに .....   | 12 |
| 1.1. 本書および関連ファイルのバージョンについて .....                                | 12 |
| 1.2. 本書の構成 .....  | 12 |
| 1.3. アイコン .....   | 13 |
| 2. 注意事項 .....   | 14 |
| 2.1. 安全に関する注意事項 .....   | 14 |
| 2.2. 取扱い上の注意事項 .....  | 15 |
| 2.3. ソフトウェア使用に関しての注意事項 .....                                    | 15 |
| 2.4. 書き込み禁止領域について .....   | 15 |
| 2.5. 電波障害について .....   | 16 |
| 2.6. 保証について .....   | 16 |
| 2.7. 輸出について .....   | 16 |
| 2.8. 商標について .....   | 17 |
| 3. 概要 .....   | 18 |
| 3.1. ボード概要 .....  | 18 |
| 3.2. Armadillo-420/440 .....                                    | 20 |
| 3.2.1. ブロック図 - 「Armadillo-420/440」 .....                        | 20 |
| 3.2.2. 電源回路の構成 - 「Armadillo-420/440」 .....                      | 21 |
| 3.2.3. 電源シーケンス - 「Armadillo-420/440」 .....                      | 22 |
| 3.3. Armadillo-460 .....  | 22 |
| 3.3.1. ブロック図 - 「Armadillo-460」 .....                            | 22 |
| 3.3.2. 電源回路の構成 - 「Armadillo-460」 .....                          | 24 |
| 3.3.3. 電源シーケンス - 「Armadillo-460」 .....                          | 25 |
| 4. メモリマップ .....   | 27 |
| 4.1. Armadillo-420/440 .....                                    | 27 |
| 4.1.1. 物理メモリマップ - 「Armadillo-420/440」 .....                     | 27 |
| 4.2. Armadillo-460 .....  | 28 |
| 4.2.1. 物理メモリマップ - 「Armadillo-460」 .....                         | 28 |
| 4.2.2. CS3/CS4 空間 - 「Armadillo-460(ダイレクト CPU バスモード)」 .....      | 29 |
| 5. インターフェース仕様 - 「Armadillo-420/440」 .....                       | 30 |
| 5.1. インターフェースの配置 - 「Armadillo-420/440」 .....                    | 30 |
| 5.1.1. Armadillo-420 インターフェースの配置 .....                          | 30 |
| 5.1.2. Armadillo-440 インターフェースの配置 .....                          | 31 |
| 5.2. 電氣的仕様 - 「Armadillo-420/440」 .....                          | 32 |
| 5.2.1. 入出力インターフェースの電氣的仕様 - 「Armadillo-420/440」 .....            | 32 |
| 5.3. 各種インターフェース - 「Armadillo-420/440」 .....                     | 33 |
| 5.3.1. CON1(SD インターフェース) - 「Armadillo-420/440」 .....            | 33 |
| 5.3.2. CON2、CON7(LAN インターフェース) - 「Armadillo-420/440」 .....      | 35 |
| 5.3.3. CON3、CON4(シリアルインターフェース 1) - 「Armadillo-420/440」 .....    | 35 |
| 5.3.4. CON5、CON6(USB インターフェース) - 「Armadillo-420/440」 .....      | 37 |
| 5.3.5. CON8(外部リセット) - 「Armadillo-420/440」 .....                 | 38 |
| 5.3.6. CON9(拡張インターフェース 1) - 「Armadillo-420/440」 .....           | 39 |
| 5.3.7. CON10(i.MX257 JTAG インターフェース) - 「Armadillo-420/440」 ..... | 42 |
| 5.3.8. CON11(LCD 拡張インターフェース) - 「Armadillo-440」 .....            | 42 |
| 5.3.9. CON12、CON13(電源入力) - 「Armadillo-420/440」 .....            | 45 |
| 5.3.10. CON14(拡張インターフェース 2) - 「Armadillo-420/440」 .....         | 46 |
| 5.3.11. LED1、LED2(LAN LED) - 「Armadillo-420/440」 .....          | 46 |
| 5.3.12. LED3、LED4、LED5(ユーザー LED) - 「Armadillo-420/440」 .....    | 46 |
| 5.3.13. SW1(ユーザースイッチ) - 「Armadillo-420/440」 .....               | 47 |
| 5.3.14. JP1(起動モード設定ジャンパ) - 「Armadillo-420/440」 .....            | 47 |

- 5.3.15. JP2(ユーザージャンパ) - 「Armadillo-420/440」 ..... 47
- 6. インターフェース仕様 - 「Armadillo-460」 ..... 49
  - 6.1. インターフェースの配置 - 「Armadillo-460」 ..... 49
    - 6.1.1. Armadillo-460 インターフェースの配置 ..... 49
  - 6.2. 電氣的仕様 - 「Armadillo-460」 ..... 51
    - 6.2.1. 入出力インターフェースの電氣的仕様 - 「Armadillo-460」 ..... 51
    - 6.2.2. 拡張バスインターフェースの電氣的仕様 - 「Armadillo-460」 ..... 52
  - 6.3. 各種インターフェース - 「Armadillo-460」 ..... 53
    - 6.3.1. CON1、CON23、CON25(SD インターフェース) - 「Armadillo-460」 ..... 53
    - 6.3.2. CON2、CON7(LAN インターフェース) - 「Armadillo-460」 ..... 56
    - 6.3.3. CON3、CON4、CON19(シリアルインターフェース) - 「Armadillo-460」 ..... 56
    - 6.3.4. CON5、CON6、CON17、CON18(USB インターフェース) - 「Armadillo-460」 ..... 59
    - 6.3.5. CON8、SW2、SW4(外部リセット) - 「Armadillo-460」 ..... 61
    - 6.3.6. CON9(拡張インターフェース 1) - 「Armadillo-460」 ..... 62
    - 6.3.7. CON10(i.MX257 JTAG インターフェース) - 「Armadillo-460」 ..... 65
    - 6.3.8. CON11(LCD 拡張インターフェース) - 「Armadillo-460」 ..... 65
    - 6.3.9. CON12、CON13(電源入力) - 「Armadillo-460」 ..... 68
    - 6.3.10. CON14(拡張インターフェース 2) - 「Armadillo-460」 ..... 70
    - 6.3.11. CON20(RTC 外部バックアップ用電源入力) - 「Armadillo-460」 ..... 70
    - 6.3.12. CON21(電源出力) - 「Armadillo-460」 ..... 71
    - 6.3.13. J1、J2(拡張バスインターフェース) - 「Armadillo-460」 ..... 71
    - 6.3.14. LED1、LED2(LAN LED) - 「Armadillo-460」 ..... 85
    - 6.3.15. LED3、LED4、LED5(ユーザー LED) - 「Armadillo-460」 ..... 85
    - 6.3.16. SW1、SW3、CON22(ユーザースイッチ) - 「Armadillo-460」 ..... 85
    - 6.3.17. JP1(起動モード設定ジャンパ) - 「Armadillo-460」 ..... 86
    - 6.3.18. JP2(ユーザージャンパ) - 「Armadillo-460」 ..... 86
    - 6.3.19. オンボードリアルタイムクロック - 「Armadillo-460」 ..... 87
- 7. 設計情報 ..... 89
  - 7.1. 参考回路例 ..... 89
    - 7.1.1. GPIO ..... 89
    - 7.1.2. キーパッド ..... 89
    - 7.1.3. CAN ..... 90
    - 7.1.4. ダイレクト CPU バスモード対応拡張基板の参考コード例 ..... 90
  - 7.2. 製品化に向けて ..... 92
    - 7.2.1. 放射ノイズ ..... 92
    - 7.2.2. ESD ..... 93
- 8. 基板形状図 ..... 95
  - 8.1. Armadillo-420 基板形状図 ..... 95
  - 8.2. Armadillo-440 基板形状図 ..... 97
  - 8.3. Armadillo-460 基板形状図 ..... 99
- 9. 拡張ボード/オプションモジュール ..... 102
  - 9.1. Armadillo-400 シリーズ LCD 拡張ボード - 「製品リビジョン A」 ..... 102
    - 9.1.1. ボード概要 ..... 102
    - 9.1.2. インターフェース配置 ..... 104
    - 9.1.3. 基板形状図 ..... 111
    - 9.1.4. 接続方法 ..... 112
    - 9.1.5. LCD パネルのドット欠けについて ..... 117
  - 9.2. Armadillo-400 シリーズ LCD 拡張ボード - 「製品リビジョン B」 ..... 117
    - 9.2.1. ボード概要 ..... 117
    - 9.2.2. インターフェース配置 ..... 119
    - 9.2.3. 基板形状図 ..... 126
    - 9.2.4. 接続方法 ..... 129
    - 9.2.5. LCD パネルのドット欠けについて ..... 134



- 9.3. Armadillo-400 シリーズ RTC オプションモジュール(型番 : OP-A400-RTCMOD-00) . 135
  - 9.3.1. ボード概要 ..... 135
  - 9.3.2. インターフェース配置 ..... 136
  - 9.3.3. 基板形状図 ..... 138
  - 9.3.4. 組み立て方法 ..... 138
- 9.4. Armadillo-400 シリーズ RTC オプションモジュール(型番 : OP-A400-RTCMOD-01) . 139
  - 9.4.1. ボード概要 ..... 139
  - 9.4.2. インターフェース配置 ..... 140
  - 9.4.3. 基板形状図 ..... 142
  - 9.4.4. 組み立て方法 ..... 142
- 9.5. Armadillo-400 シリーズ WLAN オプションモジュール(AWL12 対応)(型番 : OP-A400-AWLMOD-00) ..... 143
  - 9.5.1. ボード概要 ..... 143
  - 9.5.2. インターフェース配置 ..... 145
  - 9.5.3. 基板形状図 ..... 147
  - 9.5.4. 組み立て方法 ..... 148
- 9.6. Armadillo-400 シリーズ WLAN オプションモジュール(AWL13 対応)(型番 : OP-A400-AWLMOD-10) ..... 151
  - 9.6.1. ボード概要 ..... 151
  - 9.6.2. インターフェース配置 ..... 152
  - 9.6.3. 基板形状図 ..... 156
  - 9.6.4. 組み立て方法 ..... 156
- 10. ケース ..... 161
  - 10.1. 樹脂ケース(型番:OP-CASE400-PLA-00) ..... 161
  - 10.2. 金属ケース(型番:OP-CASE400-MET-00) ..... 162
- A. Armadillo-400 シリーズ JTAG 変換ケーブル(OP-JC8P25-00) ..... 166
- B. 拡張インターフェースの初期設定 ..... 169
- C. コネクタ情報 ..... 173
- D. 抵抗情報 - 「Armadillo-460」 ..... 179
- E. CPLD レジスタ - 「Armadillo-460」 ..... 181
  - E.1. CPLD レジスタのメモリマップ ..... 181
  - E.2. CPLD レジスタ ..... 181
    - E.2.1. Ext Interrupt Status Register0 (0xA800 0000) ..... 181
    - E.2.2. Ext Interrupt Status Register1 (0xA800 0001) ..... 182
    - E.2.3. Ext Interrupt Mask Register0 (0xA800 0002) ..... 182
    - E.2.4. Ext Interrupt Mask Register1 (0xA800 0003) ..... 183
    - E.2.5. Ext Interrupt Polarity Type Register0 (0xA800 0004) ..... 183
    - E.2.6. Ext Interrupt Polarity Type Register1 (0xA800 0005) ..... 184
    - E.2.7. Ext Interrupt Detection Type Register0 (0xA800 0006) ..... 184
    - E.2.8. Ext Interrupt Detection Type Register1 (0xA800 0007) ..... 184
    - E.2.9. Ext Bus Control Register (0xA800 0008) ..... 185
    - E.2.10. Ext I/F Control Register (0xA800 0009) ..... 185
    - E.2.11. RTC Control Register (0xA800 000A) ..... 186
    - E.2.12. CPLD Version Register (0xA800 000F) ..... 186

## 目次

|  |     |
|--|-----|
| 3.1. Armadillo-420/440 ブロック図 .....                             | 20  |
| 3.2. Armadillo-420/440 の電源回路構成図 .....                          | 21  |
| 3.3. Armadillo-420/440 の電源シーケンス .....                          | 22  |
| 3.4. Armadillo-460 ブロック図 .....                                 | 23  |
| 3.5. Armadillo-460 の電源回路構成図 .....                              | 24  |
| 3.6. Armadillo-460 の電源シーケンス .....                              | 26  |
| 5.1. Armadillo-420 インターフェースの配置 .....                           | 30  |
| 5.2. Armadillo-440 インターフェースの配置 .....                           | 31  |
| 5.3. microSD カードの挿抜方法 - 「Armadillo-420/440」 .....              | 34  |
| 5.4. EXT_RESET*のタイミングチャート - 「Armadillo-420/440」 .....          | 39  |
| 5.5. EXT_RESET*の回路構成 - 「Armadillo-420/440」 .....               | 39  |
| 5.6. AC アダプターの極性マーク - 「Armadillo-420/440」 .....                | 45  |
| 6.1. Armadillo-460 インターフェースの配置 .....                           | 49  |
| 6.2. SD カードの挿抜方法 - 「Armadillo-460」 .....                       | 54  |
| 6.3. CON11/CON19 接続先セクタ - 「Armadillo-460」 .....                | 59  |
| 6.4. EXT_RESET*のタイミングチャート - 「Armadillo-460」 .....              | 62  |
| 6.5. EXT_RESET*の回路構成 - 「Armadillo-460」 .....                   | 62  |
| 6.6. AC アダプターの極性マーク - 「Armadillo-460」 .....                    | 68  |
| 6.7. 割り込みコントローラの仕組み .....                                      | 77  |
| 6.8. PC/104 拡張バス互換モード時のメモリ空間 .....                             | 78  |
| 6.9. PC/104 拡張バス互換モード時のバスへのアクセス方法 .....                        | 79  |
| 6.10. PC/104 拡張バス互換モードのバスアクセスタイミング .....                       | 80  |
| 6.11. CPU から入出力ピン(J1、J2)までの配線 .....                            | 81  |
| 6.12. 入力信号のタイミング .....   | 83  |
| 6.13. 出力信号のタイミング .....   | 83  |
| 6.14. RDY*を使用する場合のダイレクト CPU バスモード(同期)のバスアクセスタイミング(Read) .....  | 84  |
| 6.15. RDY*を使用する場合のダイレクト CPU バスモード(同期)のバスアクセスタイミング(Write) ..... | 84  |
| 6.16. オンボードリアルタイムクロックの電源構成 - 「Armadillo-460」 .....             | 87  |
| 6.17. オンボードリアルタイムクロックと CPLD の接続 - 「Armadillo-460」 .....        | 88  |
| 7.1. GPIO の参考回路例 .....   | 89  |
| 7.2. キーパッド信号の参考回路例 .....                                       | 90  |
| 7.3. CAN 信号の参考回路例 .....  | 90  |
| 7.4. ダイレクト CPU バスモード(同期)の参考アクセス例 .....                         | 90  |
| 8.1. Armadillo-420 の基板形状および固定穴寸法 .....                         | 95  |
| 8.2. Armadillo-420 のコネクタ中心寸法 .....                             | 95  |
| 8.3. Armadillo-420 のコネクタ穴寸法 .....                              | 96  |
| 8.4. Armadillo-420 量産基板の部品配置 .....                             | 96  |
| 8.5. Armadillo-440 の基板形状および固定穴寸法 .....                         | 97  |
| 8.6. Armadillo-440 のコネクタ中心寸法 .....                             | 97  |
| 8.7. Armadillo-440 のコネクタ穴寸法 .....                              | 98  |
| 8.8. Armadillo-440 量産基板の部品配置 .....                             | 98  |
| 8.9. Armadillo-460 の基板形状および固定穴寸法 .....                         | 99  |
| 8.10. Armadillo-460 のコネクタ中心寸法 .....                            | 99  |
| 8.11. Armadillo-460 のコネクタ穴寸法 .....                             | 100 |
| 8.12. Armadillo-460 量産基板の部品配置 .....                            | 101 |
| 9.1. LCD 拡張ボードのインターフェース配置 .....                                | 104 |
| 9.2. LCD 拡張ボードの基板形状および固定穴寸法 .....                              | 111 |
| 9.3. LCD 拡張ボードのコネクタ位置寸法 .....                                  | 112 |
| 9.4. LCD と LCD 拡張ボードの接続方法 .....                                | 113 |
| 9.5. LCD と LCD 拡張基板の接着 .....                                   | 114 |

|  |     |
|--|-----|
| 9.6. フレキシブルフラットケーブル(FFC) .....                                 | 115 |
| 9.7. Armadillo-440 と LCD 拡張ボードの接続方法 .....                      | 116 |
| 9.8. Armadillo-460 と LCD 拡張ボードの接続方法 .....                      | 116 |
| 9.9. Armadillo-460 のスリット .....                                 | 117 |
| 9.10. LCD 拡張ボードのインターフェース配置 .....                               | 119 |
| 9.11. LCD 拡張ボードの基板形状および固定穴寸法 .....                             | 126 |
| 9.12. LCD 拡張ボードのコネクタ位置寸法 .....                                 | 127 |
| 9.13. LCD 拡張ボードの LCD 固定金具の参考寸法図 .....                          | 128 |
| 9.14. LCD 拡張ボードの LCD 固定金具の組み立て例 .....                          | 129 |
| 9.15. LCD と LCD 拡張ボードの接続方法 .....                               | 130 |
| 9.16. LCD と LCD 拡張基板の接着 .....                                  | 131 |
| 9.17. フレキシブルフラットケーブル(FFC) .....                                | 133 |
| 9.18. Armadillo-440 と LCD 拡張ボードの接続方法 .....                     | 133 |
| 9.19. Armadillo-460 と LCD 拡張ボードの接続方法 .....                     | 134 |
| 9.20. Armadillo-460 のスリット .....                                | 134 |
| 9.21. RTC オプションモジュール(型番：OP-A400-RTCMOD-00)のインターフェース配置 .....    | 136 |
| 9.22. RTC オプションモジュール(型番：OP-A400-RTCMOD-00)の基板形状 .....          | 138 |
| 9.23. RTC オプションモジュール(型番：OP-A400-RTCMOD-00)組み立て図 .....          | 139 |
| 9.24. RTC オプションモジュール(型番：OP-A400-RTCMOD-01)のインターフェース配置 .....    | 140 |
| 9.25. RTC オプションモジュール(型番：OP-A400-RTCMOD-01)の基板形状 .....          | 142 |
| 9.26. RTC オプションモジュール(型番：OP-A400-RTCMOD-01)組み立て図 .....          | 143 |
| 9.27. WLAN オプションモジュール(AWL12 対応)のインターフェース配置 .....               | 145 |
| 9.28. WLAN オプションモジュール(AWL12 対応)の基板形状 .....                     | 147 |
| 9.29. AWL12 と WLAN インターフェースボード(AWL12 対応)の組み立て図 .....           | 148 |
| 9.30. WLAN オプションモジュール(AWL12 対応)と Armadillo400 シリーズの組み立て図 ..... | 149 |
| 9.31. WLAN オプションモジュール(AWL12 対応)と外付けアンテナの組み立て図(評価・開発時) .....    | 150 |
| 9.32. 外付けアンテナケーブルの引き抜き方法 .....                                 | 151 |
| 9.33. WLAN オプションモジュール(AWL13 対応)のインターフェース配置 .....               | 152 |
| 9.34. WLAN オプションモジュール(AWL13 対応)の基板形状 .....                     | 156 |
| 9.35. AWL13 と WLAN インターフェースボード(AWL13 対応)の組み立て図 .....           | 157 |
| 9.36. WLAN オプションモジュール(AWL13 対応)と Armadillo400 シリーズの組み立て図 ..... | 158 |
| 9.37. WLAN オプションモジュール(AWL13 対応)と外付けアンテナの組み立て図(評価・開発時) .....    | 159 |
| 9.38. 外付けアンテナケーブルの引き抜き方法 .....                                 | 160 |
| 10.1. 樹脂ケース寸法図(単位:mm) .....                                    | 162 |
| 10.2. 金属ケース(上板)寸法図 .....                                       | 163 |
| 10.3. 金属ケース(下板)寸法図 .....                                       | 164 |
| 10.4. 金属ケース(上板)加工例 (Armadillo-WLAN 外付けアンテナ対応寸法図) .....         | 165 |
| A.1. JTAG 変換ケーブルの接続図(Armadillo-420,Armadillo-440) .....        | 166 |
| A.2. JTAG 変換ケーブルの接続図(Armadillo-460) .....                      | 167 |
| A.3. JTAG 変換ケーブルの参考回路 .....                                    | 168 |
| D.1. Armadillo-460 抵抗情報 .....                                  | 180 |

## 表目次

|  |    |
|--|----|
| 3.1. 「Armadillo-400 シリーズ」 ボード仕様 .....                      | 18 |
| 4.1. 物理メモリマップ - 「Armadillo-420/440」 .....                  | 27 |
| 4.2. 物理メモリマップ - 「Armadillo-460」 .....                      | 28 |
| 4.3. ダイレクト CPU バスモード時にアクセス可能な CS3/CS4 空間 .....             | 29 |
| 5.1. Armadillo-420 インターフェースの内容 .....                       | 30 |
| 5.2. Armadillo-440 インターフェースの内容 .....                       | 31 |
| 5.3. 入出カインターフェースの絶対最大定格 - 「Armadillo-420/440」 .....        | 32 |
| 5.4. 入出カインターフェース電源の電氣的仕様 - 「Armadillo-420/440」 .....       | 32 |
| 5.5. 入出カインターフェースの電氣的仕様 - 「Armadillo-420/440」 .....         | 32 |
| 5.6. CON1 信号配列 - 「Armadillo-420/440」 .....                 | 34 |
| 5.7. CON2 信号配列 - 「Armadillo-420/440」 .....                 | 35 |
| 5.8. CON7 信号配列 - 「Armadillo-420/440」 .....                 | 35 |
| 5.9. CON3 信号配列 - 「Armadillo-420/440」 .....                 | 36 |
| 5.10. CON4 信号配列 - 「Armadillo-420/440」 .....                | 36 |
| 5.11. USB インターフェース - 「Armadillo-420/440」 .....             | 37 |
| 5.12. CON5 信号配列 - 「Armadillo-420/440」 .....                | 38 |
| 5.13. CON6 信号配列 - 「Armadillo-420/440」 .....                | 38 |
| 5.14. CON8 信号配列 - 「Armadillo-420/440」 .....                | 39 |
| 5.15. CON9 信号配列 - 「Armadillo-420/440」 .....                | 40 |
| 5.16. CON9 信号マルチプレクス - 「Armadillo-420/440」 .....           | 41 |
| 5.17. CON10 信号配列 - 「Armadillo-420/440」 .....               | 42 |
| 5.18. CON11 信号配列 - 「Armadillo-440」 .....                   | 43 |
| 5.19. CON11 信号マルチプレクス(1~38 ピン) - 「Armadillo-420/440」 ..... | 44 |
| 5.20. CON11 信号マルチプレクス(39~50 ピン) .....                      | 44 |
| 5.21. CON13 信号配列 - 「Armadillo-420/440」 .....               | 45 |
| 5.22. CON14 信号配列 - 「Armadillo-420/440」 .....               | 46 |
| 5.23. CON14 信号マルチプレクス - 「Armadillo-420/440」 .....          | 46 |
| 5.24. LAN LED の動作 - 「Armadillo-420/440」 .....              | 46 |
| 5.25. ユーザー LED の機能 - 「Armadillo-420/440」 .....             | 47 |
| 5.26. ユーザースイッチの機能 - 「Armadillo-420/440」 .....              | 47 |
| 5.27. 起動モード設定ジャンパの状態 - 「Armadillo-420/440」 .....           | 47 |
| 5.28. JP1 信号配列 - 「Armadillo-420/440」 .....                 | 47 |
| 5.29. ユーザージャンパの機能 - 「Armadillo-420/440」 .....              | 48 |
| 5.30. JP2 信号配列 - 「Armadillo-420/440」 .....                 | 48 |
| 6.1. Armadillo-460 インターフェースの内容 .....                       | 49 |
| 6.2. 入出カインターフェースの絶対最大定格 - 「Armadillo-460」 .....            | 51 |
| 6.3. 入出カインターフェース電源の電氣的仕様 - 「Armadillo-460」 .....           | 51 |
| 6.4. 入出カインターフェースの電氣的仕様 - 「Armadillo-460」 .....             | 51 |
| 6.5. 拡張バスインターフェースの電源電圧仕様 - 「Armadillo-460」 .....           | 52 |
| 6.6. 拡張バスインターフェースの絶対最大定格 - 「Armadillo-460」 .....           | 53 |
| 6.7. 拡張バスインターフェースの電氣的仕様 - 「PC/104 拡張バス互換モード」 .....         | 53 |
| 6.8. 拡張バスインターフェースの電氣的仕様 - 「ダイレクト CPU バスモード」 .....          | 53 |
| 6.9. CON1 信号配列 - 「Armadillo-460」 .....                     | 53 |
| 6.10. カード検出、ライトプロテクト検出の機能 - 「Armadillo-460」 .....          | 54 |
| 6.11. CON23 信号配列 - 「Armadillo-460」 .....                   | 54 |
| 6.12. CON25 信号配列 - 「Armadillo-460」 .....                   | 55 |
| 6.13. CON2 信号配列 - 「Armadillo-460」 .....                    | 56 |
| 6.14. CON7 信号配列 - 「Armadillo-460」 .....                    | 56 |
| 6.15. CON3 信号配列 - 「Armadillo-460」 .....                    | 57 |
| 6.16. CON4 信号配列 - 「Armadillo-460」 .....                    | 57 |

|  |     |
|--|-----|
| 6.17. CON19 信号配列 - 「Armadillo-460」                   | 58  |
| 6.18. USB インターフェース - 「Armadillo-460」                 | 59  |
| 6.19. CON5 信号配列 - 「Armadillo-460」                    | 60  |
| 6.20. CON6 信号配列 - 「Armadillo-460」                    | 60  |
| 6.21. CON17 信号配列 - 「Armadillo-460」                   | 60  |
| 6.22. CON18 信号配列 - 「Armadillo-460」                   | 60  |
| 6.23. CON8 信号配列 - 「Armadillo-460」                    | 61  |
| 6.24. リセットスイッチの機能 - 「Armadillo-460」                  | 61  |
| 6.25. CON9 信号配列 - 「Armadillo-460」                    | 63  |
| 6.26. CON9 信号マルチプレクス - 「Armadillo-460」               | 64  |
| 6.27. CON10 信号配列 - 「Armadillo-460」                   | 65  |
| 6.28. CON11 信号配列 - 「Armadillo-460」                   | 66  |
| 6.29. CON11 信号マルチプレクス(1~38 ピン) - 「Armadillo-460」     | 67  |
| 6.30. CON11 信号マルチプレクス(39~50 ピン) - 「Armadillo-460」    | 68  |
| 6.31. CON12 信号配列 - 「Armadillo-460」                   | 68  |
| 6.32. CON13 信号配列 - 「Armadillo-460」                   | 69  |
| 6.33. CON14 信号配列 - 「Armadillo-460」                   | 70  |
| 6.34. CON14 信号マルチプレクス - 「Armadillo-460」              | 70  |
| 6.35. CON20 信号配列 - 「Armadillo-460」                   | 70  |
| 6.36. CON21 信号配列 - 「Armadillo-460」                   | 71  |
| 6.37. PC/104 拡張バス互換モードの J1 信号配列(1) - 「Armadillo-460」 | 71  |
| 6.38. PC/104 拡張バス互換モードの J1 信号配列(2) - 「Armadillo-460」 | 72  |
| 6.39. PC/104 拡張バス互換モードの J2 信号配列(1) - 「Armadillo-460」 | 73  |
| 6.40. PC/104 拡張バス互換モードの J2 信号配列(2) - 「Armadillo-460」 | 73  |
| 6.41. ダイレクト CPU バスモードの J1 信号配列(1) - 「Armadillo-460」  | 74  |
| 6.42. ダイレクト CPU バスモードの J1 信号配列(2) - 「Armadillo-460」  | 74  |
| 6.43. ダイレクト CPU バスモードの J2 信号配列(1) - 「Armadillo-460」  | 75  |
| 6.44. ダイレクト CPU バスモードの J2 信号配列(2) - 「Armadillo-460」  | 75  |
| 6.45. 割り込み検出の種類                                      | 76  |
| 6.46. SBHE*とデータアクセスの関係                               | 79  |
| 6.47. PC/104 拡張バス互換モードのバスアクセスタイミング                   | 80  |
| 6.48. CPU(i.MX257)と入出力ピン(J1、J2)の間の遅延                 | 82  |
| 6.49. バッファのイネーブル/ディスエーブルが反映されるまでの時間                  | 82  |
| 6.50. EB1*、SA0 とデータアクセスの関係                           | 83  |
| 6.51. 入力信号のタイミング                                     | 83  |
| 6.52. 出力信号のタイミング                                     | 83  |
| 6.53. LAN LED の動作 - 「Armadillo-460」                  | 85  |
| 6.54. ユーザー LED の機能 - 「Armadillo-460」                 | 85  |
| 6.55. ユーザースイッチの機能 - 「Armadillo-460」                  | 86  |
| 6.56. CON22 信号配列 - 「Armadillo-460」                   | 86  |
| 6.57. 起動モード設定ジャンパの状態 - 「Armadillo-460」               | 86  |
| 6.58. JP1 信号配列 - 「Armadillo-460」                     | 86  |
| 6.59. ユーザージャンパの機能 - 「Armadillo-460」                  | 86  |
| 6.60. JP2 信号配列 - 「Armadillo-460」                     | 86  |
| 6.61. RTC 仕様 - 「Armadillo-460」                       | 87  |
| 9.1. LCD 拡張ボード仕様                                     | 102 |
| 9.2. 搭載 LCD モジュール仕様                                  | 103 |
| 9.3. LCD 拡張ボードのインターフェース内容                            | 104 |
| 9.4. CON1 信号配列                                       | 105 |
| 9.5. CON2 信号配列                                       | 106 |
| 9.6. CON3 信号配列                                       | 107 |
| 9.7. CON4 信号配列                                       | 107 |
| 9.8. CON5 信号配列                                       | 108 |

|   |     |
|---|-----|
| 9.9. CON6 信号配列 .....  | 108 |
| 9.10. CON7 信号配列 .....                                       | 109 |
| 9.11. SW1, SW2, SW3 の機能 .....                               | 109 |
| 9.12. SW4, SW5, SW6 の機能 .....                               | 110 |
| 9.13. LED1 の機能 - 「LCD 拡張ボード(製品リビジョン A)」 .....               | 110 |
| 9.14. LED2、LED3 の機能 .....                                   | 110 |
| 9.15. 点欠陥の定義 .....  | 117 |
| 9.16. 点欠陥許容範囲 .....   | 117 |
| 9.17. LCD 拡張ボード仕様 .....                                     | 118 |
| 9.18. 搭載 LCD モジュール仕様 .....                                  | 118 |
| 9.19. LCD 拡張ボードのインターフェース内容 .....                            | 119 |
| 9.20. CON1 信号配列 .....                                       | 121 |
| 9.21. CON2 信号配列 .....                                       | 122 |
| 9.22. CON3 信号配列 .....                                       | 123 |
| 9.23. CON4 信号配列 .....                                       | 123 |
| 9.24. CON5 信号配列 .....                                       | 123 |
| 9.25. CON6 信号配列 .....                                       | 123 |
| 9.26. CON7 信号配列 .....                                       | 124 |
| 9.27. CON8 信号配列 .....                                       | 125 |
| 9.28. CON9 信号配列 .....                                       | 125 |
| 9.29. CON10 信号配列 .....                                      | 125 |
| 9.30. SW1, SW2, SW3 の機能 .....                               | 125 |
| 9.31. SW4, SW5, SW6 の機能 .....                               | 125 |
| 9.32. LED1 の機能 - 「LCD 拡張ボード(製品リビジョン A)」 .....               | 126 |
| 9.33. LED2、LED3 の機能 .....                                   | 126 |
| 9.34. 点欠陥の定義 .....  | 134 |
| 9.35. 点欠陥許容範囲 .....   | 135 |
| 9.36. RTC オプションモジュール(型番：OP-A400-RTCMOD-00)仕様 .....          | 135 |
| 9.37. RTC オプションモジュール(型番：OP-A400-RTCMOD-00)のインターフェース内容 ..... | 137 |
| 9.38. CON1 信号配列 .....                                       | 137 |
| 9.39. CON2 信号配列 .....                                       | 137 |
| 9.40. RTC オプションモジュール(型番：OP-A400-RTCMOD-01)仕様 .....          | 140 |
| 9.41. RTC オプションモジュール(型番：OP-A400-RTCMOD-01)のインターフェース内容 ..... | 141 |
| 9.42. CON1 信号配列 .....                                       | 141 |
| 9.43. CON2 信号配列 .....                                       | 141 |
| 9.44. WLAN オプションモジュール(AWL12 対応)仕様 .....                     | 144 |
| 9.45. WLAN オプションモジュール(AWL12 対応)のインターフェース内容 .....            | 145 |
| 9.46. WLAN オプションモジュール(AWL12 対応) CON1 信号配列 .....             | 145 |
| 9.47. WLAN オプションモジュール(AWL12 対応) CON3 信号配列 .....             | 146 |
| 9.48. WLAN オプションモジュール(AWL12 対応) CON4 信号配列 .....             | 146 |
| 9.49. WLAN オプションモジュール(AWL12 対応) CON5、CON6 信号配列 .....        | 147 |
| 9.50. WLAN オプションモジュール(AWL13 対応)仕様 .....                     | 152 |
| 9.51. WLAN オプションモジュール(AWL13 対応)のインターフェース内容 .....            | 152 |
| 9.52. WLAN オプションモジュール(AWL13 対応) CON1 信号配列 .....             | 153 |
| 9.53. WLAN オプションモジュール(AWL13 対応) CON3 信号配列 .....             | 154 |
| 9.54. WLAN オプションモジュール(AWL13 対応) CON4 信号配列 .....             | 154 |
| 9.55. WLAN オプションモジュール(AWL13 対応) CON5、CON6 信号配列 .....        | 155 |
| 10.1. Armadillo-400 シリーズ オプションケース (樹脂製) について .....          | 161 |
| 10.2. 樹脂ケース材料仕様 .....                                       | 161 |
| 10.3. Armadillo-400 シリーズ オプションケース (金属製) について .....          | 163 |
| B.1. 拡張インターフェースの信号状態(i.MX257 リセット解除後) .....                 | 169 |
| B.2. 拡張インターフェースの信号状態(ブートローダー設定) .....                       | 170 |
| C.1. 「表 C.2. コネクタ型番一覧」のマーク .....                            | 173 |

---

|  |     |
|--|-----|
| C.2. コネクタ型番一覧 .....  | 174 |
| D.1. PC/104 拡張バス電源 V_PC104 の選択 .....                           | 179 |
| D.2. USB Full Speed 信号の出力コネクタの選択 .....                         | 179 |
| E.1. CPLD レジスタのメモリマップ .....                                    | 181 |
| E.2. Ext Interrupt Status Register0 .....                      | 182 |
| E.3. Ext Interrupt Status Register0 Description .....          | 182 |
| E.4. Ext Interrupt Status Register1 .....                      | 182 |
| E.5. Ext Interrupt Status Register1 Description .....          | 182 |
| E.6. Ext Interrupt Mask Register0 .....                        | 182 |
| E.7. Ext Interrupt Mask Register0 Description .....            | 183 |
| E.8. Ext Interrupt Mask Register1 .....                        | 183 |
| E.9. Ext Interrupt MASK Register1 Description .....            | 183 |
| E.10. Ext Interrupt Polarity Type Register0 .....              | 183 |
| E.11. Ext Interrupt Polarity Type Register0 .....              | 183 |
| E.12. Ext Interrupt Polarity Type Register1 .....              | 184 |
| E.13. Ext Interrupt Polarity Type Register1 .....              | 184 |
| E.14. Ext Interrupt Detection Select Register0 .....           | 184 |
| E.15. Ext Interrupt Detection Type Register0 .....             | 184 |
| E.16. Ext Interrupt Detection Type Register1 .....             | 184 |
| E.17. Ext Interrupt Detection Type Register1 Description ..... | 185 |
| E.18. Ext Bus Control Register .....                           | 185 |
| E.19. Ext Bus Control Register Description .....               | 185 |
| E.20. Ext I/F Control Register .....                           | 185 |
| E.21. Ext I/F Control Register Description .....               | 185 |
| E.22. RTC Control Register .....                               | 186 |
| E.23. RTC Control Description .....                            | 186 |
| E.24. CPLD Version Register .....                              | 186 |
| E.25. CPLD Version Register Description .....                  | 186 |

# 1. はじめに

---

Armadillo シリーズは、ARM コアを搭載した高性能・低消費電力な小型汎用 CPU ボードです。標準 OS に Linux(Kernel 2.6 系)を採用しており、豊富なソフトウェア資産と実績のある安定性を提供します。また、全ての製品が標準でネットワークインターフェースを搭載し、Linux のネットワークプロトコルスタックと組み合わせて、容易にネットワーク対応機器の開発を実現します。

Armadillo-400 シリーズは、同クラスの従来製品より性能を向上しつつも、低消費電力を実現したモデルです。Armadillo-400 シリーズには、低価格の Armadillo-420 と拡張ボードによってマルチメディア機能を追加可能な Armadillo-440 および拡張機能が充実した Armadillo-460 の 3 種類の製品があります。

Armadillo-400 シリーズは、基本機能としてシリアル、イーサネット、USB、ストレージ(SD)、GPIO など組み込み機器に必要とされる機能を備えています。Armadillo-440 はそれらに加え、LCD、タッチスクリーン、オーディオなどのマルチメディア機能を、拡張ボードによって追加可能です。Armadillo-460 ではさらに SD スロットを採用し SDIO に対応するとともに、信号配列が PC/104 に準拠した拡張バスを追加、リアルタイムクロックを標準搭載するなど拡張機能が充実しています。

Armadillo-400 シリーズのセットモデルには、「Armadillo-420 ベーシックモデル開発セット」、「Armadillo-420 WLAN モデル開発セット」、「Armadillo-440 液晶モデル開発セット」、「Armadillo-460 ベーシックモデル開発セット」があります。

Armadillo-400 シリーズでは、Armadillo-400 シリーズオプションモジュールや拡張ボードを追加することでリアルタイムクロックや無線 LAN などの機能を追加することができます。「Armadillo-420 ベーシックモデル開発セット」は、Armadillo-420 に Armadillo-400 シリーズ RTC オプションモジュールをセットにしたモデルです。「Armadillo-420 WLAN モデル開発セット」は、Armadillo-420 に Armadillo-400 シリーズ WLAN オプションモジュールをセットにしたモデルです。「Armadillo-440 液晶モデル開発セット」は、Armadillo-440 に Armadillo-400 シリーズ LCD 拡張ボードをセットにしたモデルです。「Armadillo-460 ベーシックモデル開発セット」は、Armadillo-460 の開発モデルです。

本書には、Armadillo-400 シリーズのハードウェア仕様が記載されています。出荷状態のソフトウェアの操作方法については、「Armadillo-420 ベーシックモデル開発セットスタートアップガイド」、「Armadillo-420 WLAN モデルスタートアップガイド」、「Armadillo-440 液晶モデル開発セットスタートアップガイド」または「Armadillo-460 ベーシックモデル開発セットスタートアップガイド」をご参照ください。また、Armadillo-400 シリーズのソフトウェアをカスタマイズされる方は、「Armadillo-400 シリーズソフトウェアマニュアル」をご参照ください。

## 1.1. 本書および関連ファイルのバージョンについて

本書を含めた関連マニュアル、ソースファイルやイメージファイルなどの関連ファイルは最新版を使用することをおすすめいたします。本書を読み進める前に、Armadillo サイト(<http://armadillo.atmark-techno.com>)から最新版の情報をご確認ください。

## 1.2. 本書の構成

本書は、Armadillo-400 シリーズを使用する上で必要な情報のうち、以下の点について記載されています。

- ・ ハードウェア概要



- ・ メモリマップ
- ・ インターフェース仕様
- ・ 基板の形状
- ・ 拡張ボード/オプションモジュール
- ・ ケース

## 1.3. アイコン

本書では以下のようにアイコンを使用しています。



注意事項を記載します。



役に立つ情報を記載します。

## 2. 注意事項

### 2.1. 安全に関する注意事項

本製品を安全にご使用いただくために、特に以下の点にご注意ください。



- ・ ご使用の前に必ず製品マニュアルおよび関連資料をお読みにになり、使用上の注意を守って正しく安全にお使いください。
- ・ マニュアルに記載されていない操作・拡張などを行う場合は、弊社 Web サイトに掲載されている資料やその他技術情報を十分に理解した上で、お客様自身の責任で安全にお使いください。
- ・ 水・湿気・ほこり・油煙等の多い場所に設置しないでください。火災、故障、感電などの原因になる場合があります。
- ・ 本製品に搭載されている部品の一部は、発熱により高温になる場合があります。周囲温度や取扱いによってはやけどの原因となる恐れがあります。本体の電源が入っている間、または電源切断後本体の温度が下がるまでの間は、基板上の電子部品、及びその周辺部分には触れないでください。
- ・ 本製品を使用して、お客様の仕様による機器・システムを開発される場合は、製品マニュアルおよび関連資料、弊社 Web サイトで提供している技術情報のほか、関連するデバイスのデータシート等を熟読し、十分に理解した上で設計・開発を行ってください。また、信頼性および安全性を確保・維持するため、事前に十分な試験を実施してください。
- ・ 本製品は、機能・精度において極めて高い信頼性・安全性が必要とされる用途(医療機器、交通関連機器、燃焼制御、安全装置等)での使用を意図しておりません。これらの設備や機器またはシステム等に使用された場合において、人身事故、火災、損害等が発生した場合、当社はいかなる責任も負いかねます。
- ・ 本製品には、一般電子機器用(OA 機器・通信機器・計測機器・工作機械等)に製造された半導体部品を使用しています。外来ノイズやサージ等により誤作動や故障が発生する可能性があります。万一誤作動または故障などが発生した場合に備え、生命・身体・財産等が侵害されることのないよう、装置としての安全設計(リミットスイッチやヒューズ・ブレーカー等の保護回路の設置、装置の多重化等)に万全を期し、信頼性および安全性維持のための十分な措置を講じた上でお使いください。
- ・ 無線 LAN 機能を搭載した製品は、心臓ペースメーカーや補聴器などの医療機器、火災報知器や自動ドアなどの自動制御器、電子レンジ、高度な電子機器やテレビ・ラジオに近接する場所、移動体識別用の構

内無線局および特定小電力無線局の近くで使用しないでください。製品が発生する電波によりこれらの機器の誤作動を招く恐れがあります。

## 2.2. 取扱い上の注意事項

本製品に恒久的なダメージをあたえないよう、取扱い時には以下のような点にご注意ください。

|              |  |
|--------------|--|
| 破損しやすい箇所     | microSD コネクタおよびそのカバーや、Armadillo-440 あるいは Armadillo-460 と LCD 拡張ボードを接続しているフラットケーブルコネクタは、破損しやすい部品になっています。無理に力を加えて破損することのないよう十分注意してください。  |
| 本製品の改造       | 本製品に改造 <sup>[1]</sup> を行った場合は保証対象外となりますので十分ご注意ください。また、改造やコネクタ等の増設 <sup>[2]</sup> を行う場合は、作業前に必ず動作確認を行ってください。  |
| 電源投入時のコネクタ着脱 | 本製品や周辺回路に電源が入っている状態で、活線挿抜対応インターフェース(LAN, USB, SD, マイク, ヘッドホン)以外へのコネクタ着脱は、絶対に行わないでください。   |
| 静電気          | 本製品には CMOS デバイスを使用していますので、ご使用になる時までは、帯電防止対策された出荷時のパッケージ等にて保管してください。  |
| ラッチアップ       | 電源および入出力からの過大なノイズやサージ、電源電圧の急激な変動等により、使用している CMOS デバイスがラッチアップを起こす可能性があります。いったんラッチアップ状態となると、電源を切断しないかぎりこの状態が維持されるため、デバイスの破損につながる可能性があります。ノイズの影響を受けやすい入出力ラインには、保護回路を入れることや、ノイズ源となる装置と共通の電源を使用しない等の対策をとることをお勧めします。 |
| 衝撃           | 落下や衝撃などの強い振動を与えないでください。  |
| タッチパネルの操作    | LCD 拡張ボードのタッチパネル LCD モジュールは弾力性のある両面テープによって固定されています。液晶画面に強い力が加わった場合に両面テープがつぶれて液晶フレームと基板配線が接触する可能性があります。液晶画面を必要以上に強く押さないようご注意ください。   |

## 2.3. ソフトウェア使用に関する注意事項

|                    |   |
|--------------------|---|
| 本製品に含まれるソフトウェアについて | 本製品に含まれるソフトウェア(付属のドキュメント等も含みます)は、現状有姿(AS IS)にて提供いたします。お客様ご自身の責任において、使用用途・目的の適合について、事前に十分な検討と試験を実施した上でお使いください。当社は、当該ソフトウェアが特定の目的に適合すること、ソフトウェアの信頼性および正確性、ソフトウェアを含む本製品の使用による結果について、お客様に対しなんら保証も行うものではありません。 |
|--------------------|---|

## 2.4. 書込み禁止領域について



EEPROM、CPLD および i.MX257 内蔵エレクトリカルヒューズ(e-Fuse)のデータは、本製品に含まれるソフトウェアで使用しています。正常に動

<sup>[1]</sup>本書を含めた関連マニュアルで改造方法を記載している箇所および、コネクタ非搭載箇所へのコネクタ等の増設は除く。

<sup>[2]</sup>改造やコネクタを増設する際にはマスキングを行い、周囲の部品に半田くず、半田ボール等付着しないよう十分にご注意ください。

作しなくなる可能性があるため、書込みを行わないでください。また、意図的に書込みを行った場合は保証対象外となります。

## 2.5. 電波障害について



Armadillo-400 シリーズは、クラス A 情報技術装置<sup>[3]</sup>です。この装置を家庭環境で使用すると電波妨害を引き起こすことがあります。この場合には使用者が適切な対策を講ずるよう要求されることがあります。VCCI-A



Armadillo-440 液晶モデル(Armadillo-440 と Armadillo-400 シリーズ LCD 拡張ボードがアクリル板上に固定された形状)では、VCCI の基準を満たしておらず、電波妨害を引き起こすことがあります。

Armadillo-440 液晶モデルの Armadillo-400 シリーズ LCD 拡張ボードを使用してクラス A をクリアするためには、アクリル板の代わりに金属板に固定する、または Armadillo-440 と Armadillo-400 シリーズ LCD 拡張ボードの固定穴同士を太い導線で接続するなど、LCD 拡張ボードの GND 強化が必要になります。

Armadillo-440 および Armadillo-460 の LCD インターフェースに接続する拡張ボードを新規に設計される場合、以下の点にご注意ください。



オーディオアンプのような電力が大きく変動するデバイスを拡張ボードに搭載する場合、フレキシブルフラットケーブル(FFC)のみの GND 接続では、拡張ボードから電磁波ノイズが発生する可能性があります。電磁波ノイズの低減のために、Armadillo-440 あるいは Armadillo-460 の固定穴と拡張ボードの GND を金属板や太い導線を用いて接続するなど、拡張ボードの GND 強化をお勧めします。

## 2.6. 保証について

本製品の本体基板は、製品に添付もしくは弊社 Web サイトに記載している「製品保証規定」に従い、ご購入から 1 年間の交換保証を行っています。添付品およびソフトウェアは保証対象外となりますのでご注意ください。

製品保証規定 <http://www.atmark-techno.com/support/warranty-policy>

## 2.7. 輸出について

本製品の開発・製造は、原則として日本国内での使用を想定して実施しています。本製品を輸出する際は、輸出者の責任において、輸出関連法令等を遵守し、必要な手続きを行ってください。海外の法令

<sup>[3]</sup>Armadillo-420, Armadillo-440, Armadillo-460 は、開発セット付属の AC アダプター (UNIFIVE 社製 US300520) を使用した状態でクラス A をクリアしています。

および規則への適合については当社はなんらの保証を行うものではありません。本製品および関連技術は、大量破壊兵器の開発目的、軍事利用その他軍事用途の目的、その他国内外の法令および規則により製造・使用・販売・調達が禁止されている機器には使用することができません。

## 2.8. 商標について

- ・ Armadillo は株式会社アットマークテクノの登録商標です。その他の記載の商品名および会社名は、各社・各団体の商標または登録商標です。™、®マークは省略しています。
- ・ SD、SDHC、microSD、microSDHC、SDIO ロゴは SD-3C、LLC の商標です。



# 3. 概要

## 3.1. ボード概要

Armadillo-400 シリーズの主な仕様は次の通りです。

表 3.1 「Armadillo-400 シリーズ」 ボード仕様

|                | Armadillo-420   | Armadillo-440   | Armadillo-460  |
|----------------|---|---|--|
| プロセッサ          | Freescale i.MX257 (MCIMX257)  |   |  |
| プロセッサ          | ARM926EJ-S コア<br>命令/データキャッシュ 16KByte/16KByte<br>内部 SRAM 128KByte<br>Thumb code(16bit 命令セット)サポート   |   |  |
| システムクロック       | CPU コアクロック : 400MHz<br>BUS クロック : 133MHz<br>源発振クロック : 32.768kHz, 24MHz  |   |  |
| RAM            | LPDDR SDRAM :<br>64MByte(16bit 幅)<br>Micron<br>MT46H32M16LFBF-6 IT<br>または<br>Samsung<br>K4X51163PG-FGC6   | LPDDR SDRAM :<br>128MByte(16bit 幅)<br>Micron<br>MT46H64M16LFCK-6 IT<br>または<br>Samsung<br>K4X1G163PE-FGC6  |  |
| フラッシュメモリ       | NOR フラッシュメモリ :<br>16MByte(16bit 幅)<br>Numonyx<br>PC28F128P30BF<br>書き換え可能回数 :<br>100,000 回   | NOR フラッシュメモリ :<br>32MByte(16bit 幅)<br>Numonyx<br>PC28F256P30BF<br>書き換え可能回数 :<br>100,000 回   |  |
| LAN (Ethernet) | 10BASE-T/100BASE-TX AUTO-MDIX 対応  |   |  |
| シリアル (UART)    | 最大 3 チャンネル <sup>[a]</sup><br>UART2 :<br><ul style="list-style-type: none"><li>RS232C レベル</li><li>フロー制御ピン有り (CTS,RTS,DTR, DSR,DCD,RI)</li><li>最大データ転送レート 230.4kbps</li></ul> UART3 <sup>[b]</sup> /UART5 <sup>[b]</sup> :<br><ul style="list-style-type: none"><li>+3.3V CMOS レベル</li><li>フロー制御ピン有り (CTS,RTS)</li><li>最大データ転送レート 4Mbps</li></ul> | 最大 4 チャンネル <sup>[a]</sup><br>UART2 :<br><ul style="list-style-type: none"><li>RS232C レベル</li><li>フロー制御ピン有り (CTS,RTS,DTR, DSR,DCD,RI)</li><li>最大データ転送レート 230.4kbps</li></ul> UART3 <sup>[b]</sup> /UART4 <sup>[c]</sup> /UART5 <sup>[b]</sup> :<br><ul style="list-style-type: none"><li>+3.3V CMOS レベル</li><li>フロー制御ピン有り (CTS,RTS)</li><li>最大データ転送レート 4Mbps</li></ul> | 最大 4 チャンネル <sup>[a]</sup><br>UART2/UART4 <sup>[d]</sup> :<br><ul style="list-style-type: none"><li>RS232C レベル</li><li>フロー制御ピン有り UART2(CTS,RTS,DTR, DSR,DCD,RI) UART4(CTS,RTS)</li><li>最大データ転送レート 230.4kbps</li></ul> UART3 <sup>[b]</sup> /UART4 <sup>[c]</sup> /UART5 <sup>[b]</sup> :<br><ul style="list-style-type: none"><li>+3.3V CMOS レベル</li><li>フロー制御ピン有り (CTS,RTS)</li><li>最大データ転送レート 4Mbps</li></ul> |

|              | Armadillo-420   | Armadillo-440  | Armadillo-460  |
|--------------|---|--|--|
| USB          | 2チャンネル<br>(USB2.0, Host)<br>USBOTG(USBPHY1) :<br>・ High Speed 対応<br>・ TYPE A コネクタ<br>(下段)<br>USBHOST(USBPHY2) :<br>・ Full Speed 対応<br>・ TYPE A コネクタ<br>(上段) |  | 2チャンネル<br>(USB2.0, Host)<br>USBOTG(USBPHY1) :<br>・ High Speed 対応<br>・ TYPE A コネクタ(CON5)<br>USBHOST(USBPHY2) :<br>・ Full Speed 対応<br>・ TYPE A コネクタ(CON17) |
| SD/MMC       | 最大2チャンネル <sup>[a]</sup><br>SDHC1 : microSD スロット<br>SDHC2 <sup>[b]</sup> : ピンヘッダ   |  | 最大2チャンネル <sup>[a]</sup><br>SDHC1 : SD スロット<br>SDHC2 <sup>[b]</sup> : ピンヘッダ   |
| ビデオ          | -   | LCD 拡張 I/F<br>最大解像度 : SVGA(800×600), 18bpp<br>コネクタ形状 : FFC コネクタ 50 ピン(0.5mm ピッチ)                                     |  |
| タッチパネル       | -   | 4線抵抗膜方式  |  |
| オーディオ I2S    | 最大1チャンネル <sup>[a]</sup><br>(AUD6 <sup>[b]</sup> )   | 最大2チャンネル <sup>[a]</sup><br>(AUD5 <sup>[c]</sup> , AUD6 <sup>[b]</sup> )  |  |
| I2C          | 最大1チャンネル <sup>[a]</sup><br>(I2C2 <sup>[e]</sup> )   | 最大2チャンネル <sup>[a]</sup><br>(I2C2 <sup>[e]</sup> , I2C3 <sup>[c]</sup> )  |  |
| SPI          | 最大2チャンネル <sup>[a]</sup><br>(CSPI1 <sup>[b]</sup> , CSPI3 <sup>[b]</sup> )   |  |  |
| GPIO         | 最大24bit <sup>[a]</sup>  | 最大35bit <sup>[a]</sup>   | 最大35bit <sup>[a]</sup>   |
| 拡張バス         | -   |  | 信号配列 PC/104 準拠(16bit)  |
| カレンダー時計      | 非搭載 <sup>[f]</sup>  |  | リアルタイムクロック × 1<br>セイコーインスツル社製 RTC<br>「S-35390A」搭載 <sup>[g]</sup>   |
| RTC バックアップ電源 | 非搭載 <sup>[f]</sup>  |  | 300 秒(Typ.)、60 秒(Min.) <sup>[h]</sup><br>RTC 外部バックアップコネクタ<br>(CON13, CON20)経由で外部バッテリー<br>を接続可能   |
| スイッチ         | タクトスイッチ × 1   |  | タクトスイッチ × 1<br>リセットスイッチ × 1  |
| LED          | LED(赤色, φ3mm) × 1<br>LED(緑色, φ3mm) × 1<br>LED(黄色, 面実装) × 1  |  | LED(赤色, 面実装) × 1<br>LED(緑色, 面実装) × 1<br>LED(黄色, 面実装) × 1   |
| JTAG         | 8 ピン(2.54mm ピッチ) <sup>[i]</sup>   |  |  |
| 電源電圧         | DC3.1~5.25V <sup>[j]</sup> [k]  |  | DC4.75V~5.25V  |
| 消費電力         | 約 1.2W <sup>[l]</sup>   | 約 1.2W(Armadillo-440 単体) <sup>[l]</sup><br>約 2.0W(Armadillo-440 +<br>Armadillo-400 シリーズ LCD<br>拡張ボード) <sup>[l]</sup> | 約 1.2W(Armadillo-460 単体) <sup>[l]</sup><br>約 2.0W(Armadillo-460 +<br>Armadillo-400 シリーズ LCD 拡張ボ<br>ード) <sup>[l]</sup>                                    |
| 使用温度範囲       | -20~70°C(ただし結露なきこと)   |  |  |
| 基板サイズ        | 75.0 × 50.0mm (突起部含まず)  |  | 90.2 × 95.9mm (突起部含まず)   |

<sup>[a]</sup>i.MX257 の信号マルチプレクス機能で、他のコントローラより優先的に設定した場合のチャンネル数。

<sup>[b]</sup>i.MX257 の信号マルチプレクス機能で、拡張 I/F1 (CON9)に配置することが可能。

<sup>[c]</sup>i.MX257 の信号マルチプレクス機能で、LCD I/F(CON11)に配置することが可能。

<sup>[d]</sup>CPLD レジスタにより、LCD インターフェース(CON11)の信号と排他で使用することが可能。

<sup>[e]</sup>i.MX257 の信号マルチプレクス機能で、拡張 I/F2(CON14)に配置することが可能。

<sup>[f]</sup>Armadillo-400 シリーズ RTC オプションモジュールや Armadillo-400 シリーズ LCD 拡張ボードを接続することで搭載可能。

<sup>[g]</sup>平均月差は、周囲温度 25°C で± 30 秒程度(参考値)です。時間精度は、周囲温度に大きく影響を受けますので、ご使用の際は十分に特性の確認をお願いします。

- [h]バックアップ時間は、周囲温度、電圧印加時間等に大きく影響を受けますので、ご使用の際は十分に特性の確認をお願いします。
- [i]オプション品の「Armadillo-400 シリーズ JTAG 変換ケーブル」(型番: OP-JC8P25-00)を使用して ARM 標準 20 ピンに変換することが可能です。詳しくは付録 A Armadillo-400 シリーズ JTAG 変換ケーブル(OP-JC8P25-00)をご覧ください。
- [j]4.75V より低い電圧で動作させる場合、USB 電源には PMIC で生成する+5V を選択してください。この条件では USB デバイスの供給電流に制限がありますので、詳しくは「5.3.4. CON5、CON6(USB インターフェース) - 「Armadillo-420/440」」をご覧ください。
- [k]USB 電源に PMIC で生成する+5V を使用する場合、VIN=DC3.1~4.8V の範囲でご使用ください。VIN > 4.8V で使用する場合の USB 電源には、PMIC で生成する+5V の代わりに、VIN をご使用ください。
- [l]USB デバイス、SD デバイスの消費電力を除く。

## 3.2. Armadillo-420/440

### 3.2.1. ブロック図 - 「Armadillo-420/440」

Armadillo-420/440 のブロック図は次の通りです。

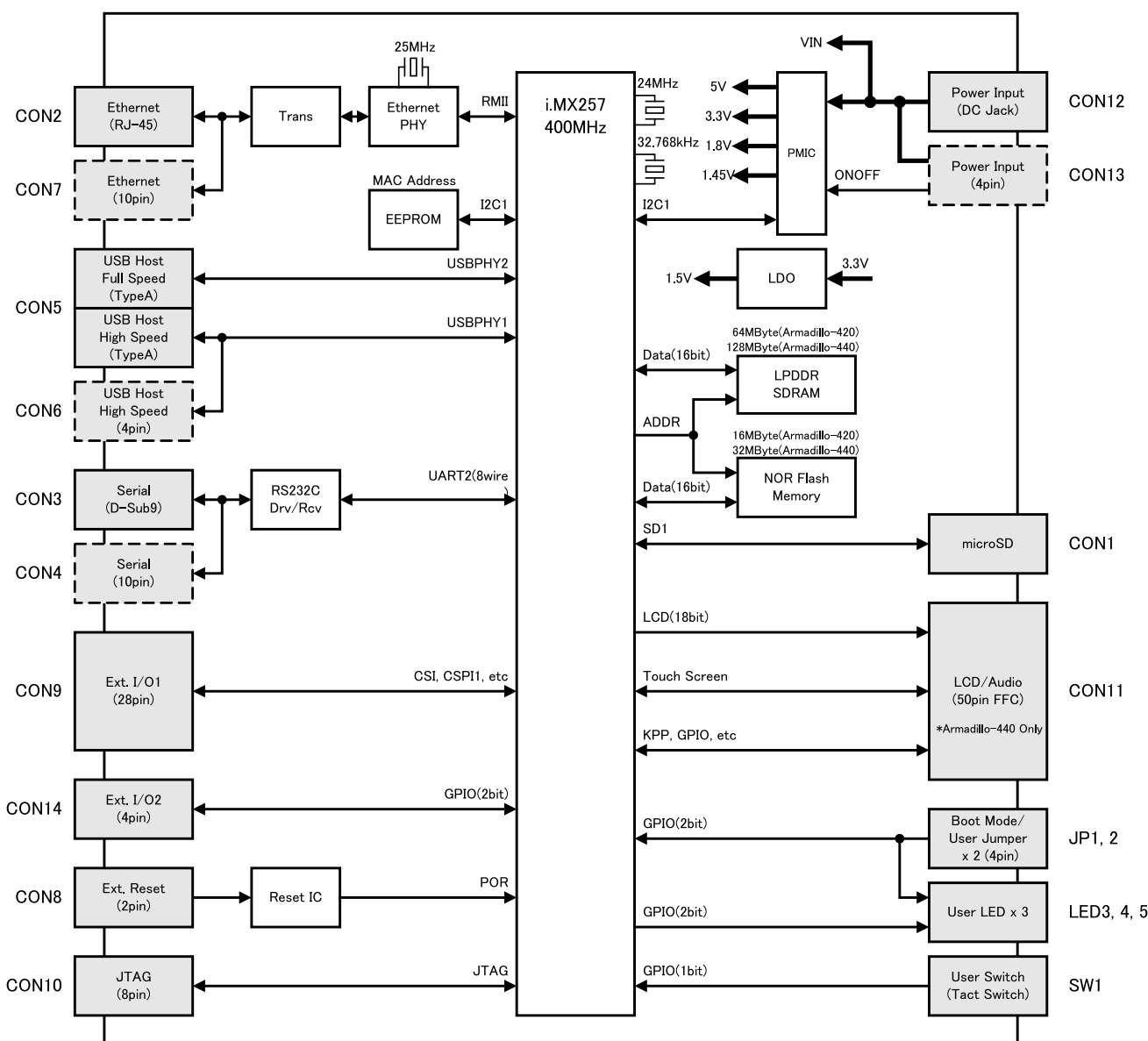


図 3.1 Armadillo-420/440 ブロック図



### 3.2.2. 電源回路の構成 - 「Armadillo-420/440」

Armadillo-420/440 の電源回路の構成を「図 3.2. Armadillo-420/440 の電源回路構成図」に示します。

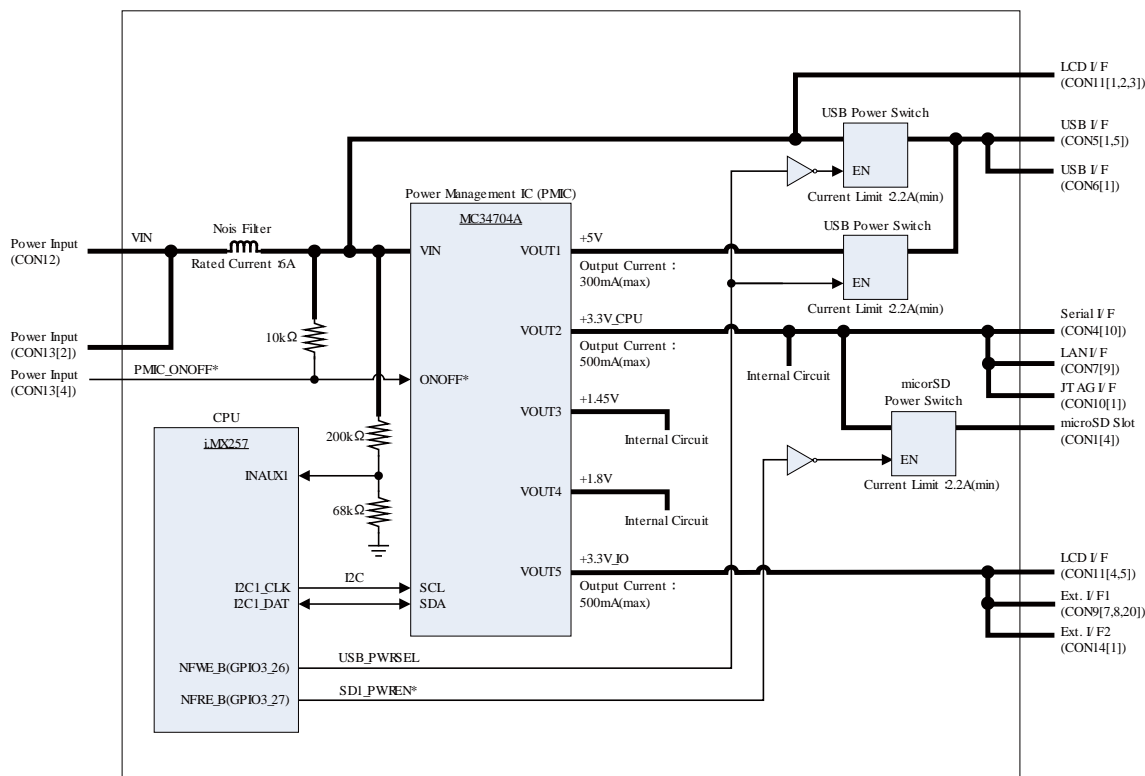


図 3.2 Armadillo-420/440 の電源回路構成図

Armadillo-420/440 では CON12 からの電源入力電圧をパワーマネージメント IC(以下 PMIC)で各電圧に変換し、各インターフェースおよび内部回路に供給しています。各デバイスの電流容量の制限を超えないように、外部機器の接続や供給電源の設定をおこなってください。

Armadillo-420/440 の USB インターフェースから USB デバイスに供給する電源は、CON12(または CON13)の電源入力 VIN とパワーマネージメント IC(PMIC)で生成される+5V 電源のどちらかを選択することが可能です。電源入力を 4.75V 以下で使用かつ USB デバイスを使用する場合は、PMIC 生成 +5V 電源を選択してください。PMIC の+5V 電源使用時、供給可能電流は 2 チャンネル合計で最大 300mA となりますのでご注意ください。USB 電源は i.MX257 の NFWE\_B(GPIO3\_26)ピンを用いて選択することが可能です。NFWE\_B(GPIO3\_26)ピンが Low 状態では電源入力 VIN、High 状態では PMIC 生成+5V が供給されます。

PMIC\_ONOFF\* 信号を 2 秒以上 GND にショートすることで Armadillo-420/440 は電源 OFF します。電源 OFF ではパワーマネージメント IC(PMIC)の出力電圧が OFF します。電源 OFF の状態で再度 PMIC\_ONOFF\* 信号を GND にショートすると PMIC は立ち下りのエッジを検出して電源 ON となり、Armadillo-420/440 はブートを開始します。

Armadillo-420/440 では CON12 から PMIC にかけて、過電圧保護の為にツェナーダイオードが実装されています。

Armadillo-420/440 では CON12 から PMIC にかけてヒューズなどの過電流保護素子は実装されていませんので、必要に応じて Armadillo-420/440 の外部に過電流保護対策をおこなってください。装置の安全設計には万全を期し、信頼性および安全性維持のための十分な措置を講じた上でお使いください。

### 3.2.3. 電源シーケンス - 「Armadillo-420/440」

Armadillo-420/440 の電源シーケンスを「図 3.3. Armadillo-420/440 の電源シーケンス」に示します。

I2C 経由でパワーマネジメント IC(PMIC)を操作することにより、+3.3V\_IO と+5V の電源は任意のタイミングで立ち上げることが可能です。

「図 3.3. Armadillo-420/440 の電源シーケンス」、「図 3.6. Armadillo-460 の電源シーケンス」中の T1 あるいは T2 は、任意のタイミングであることを示しています。

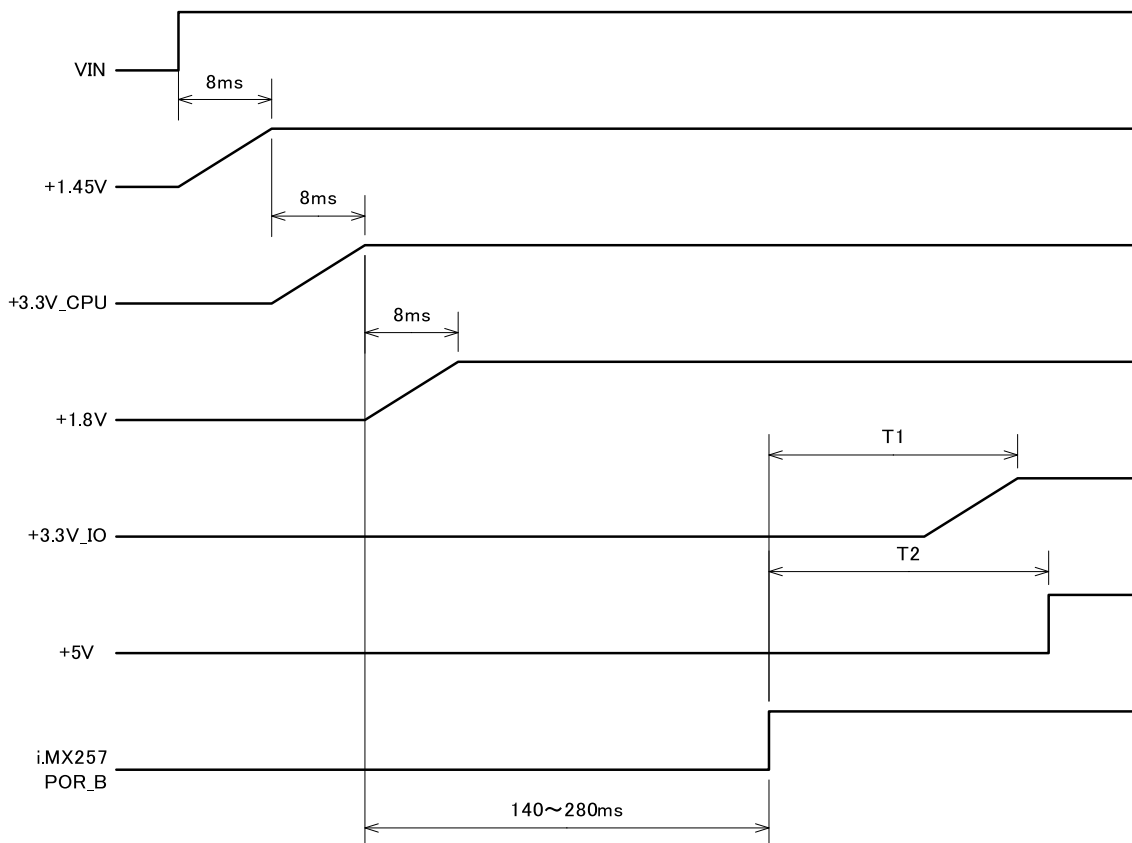


図 3.3 Armadillo-420/440 の電源シーケンス

## 3.3. Armadillo-460

### 3.3.1. ブロック図 - 「Armadillo-460」

Armadillo-460 のブロック図は次の通りです。

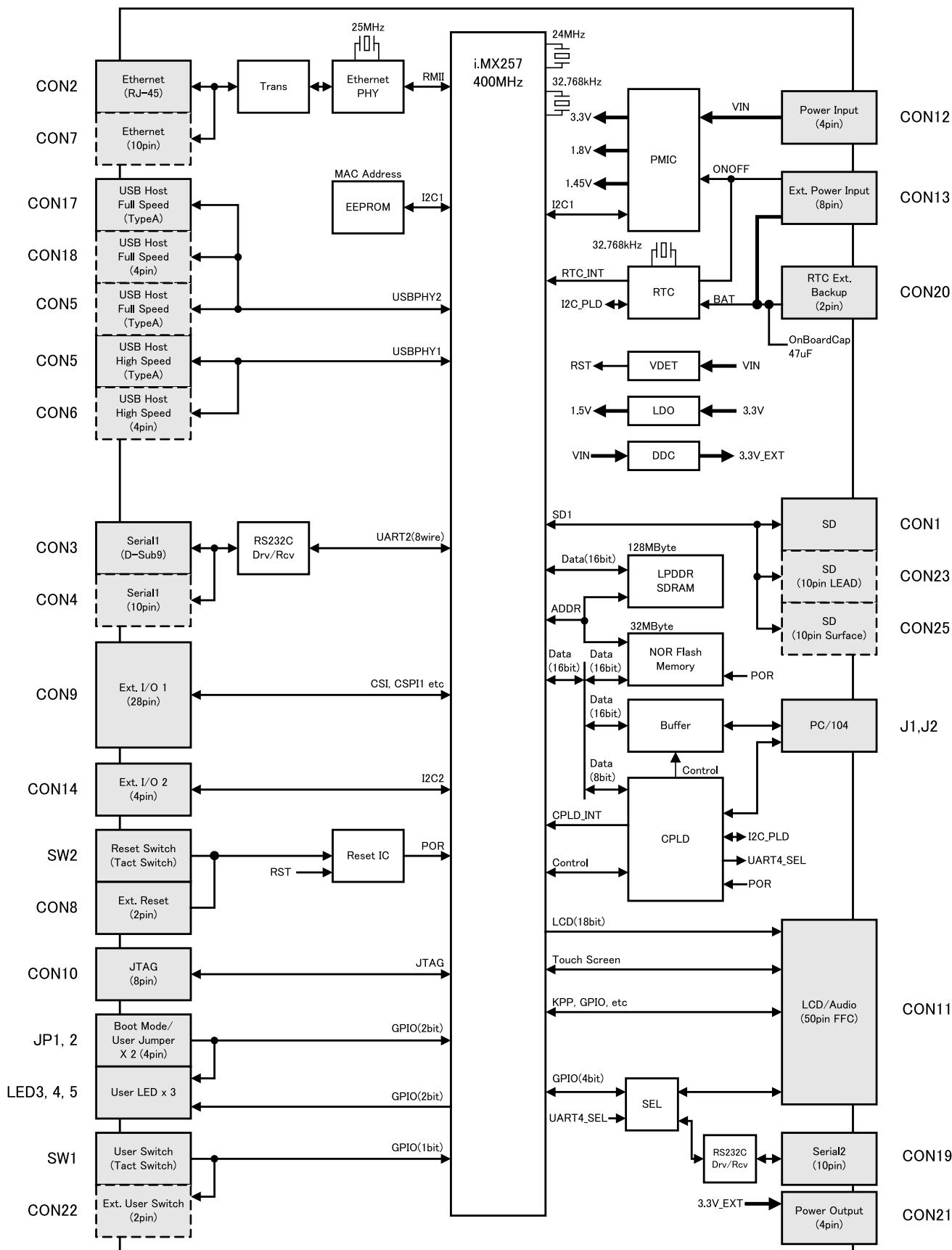


図 3.4 Armadillo-460 ブロック図

### 3.3.2. 電源回路の構成 - 「Armadillo-460」

Armadillo-460 の電源回路の構成を「図 3.5. Armadillo-460 の電源回路構成図」に示します。

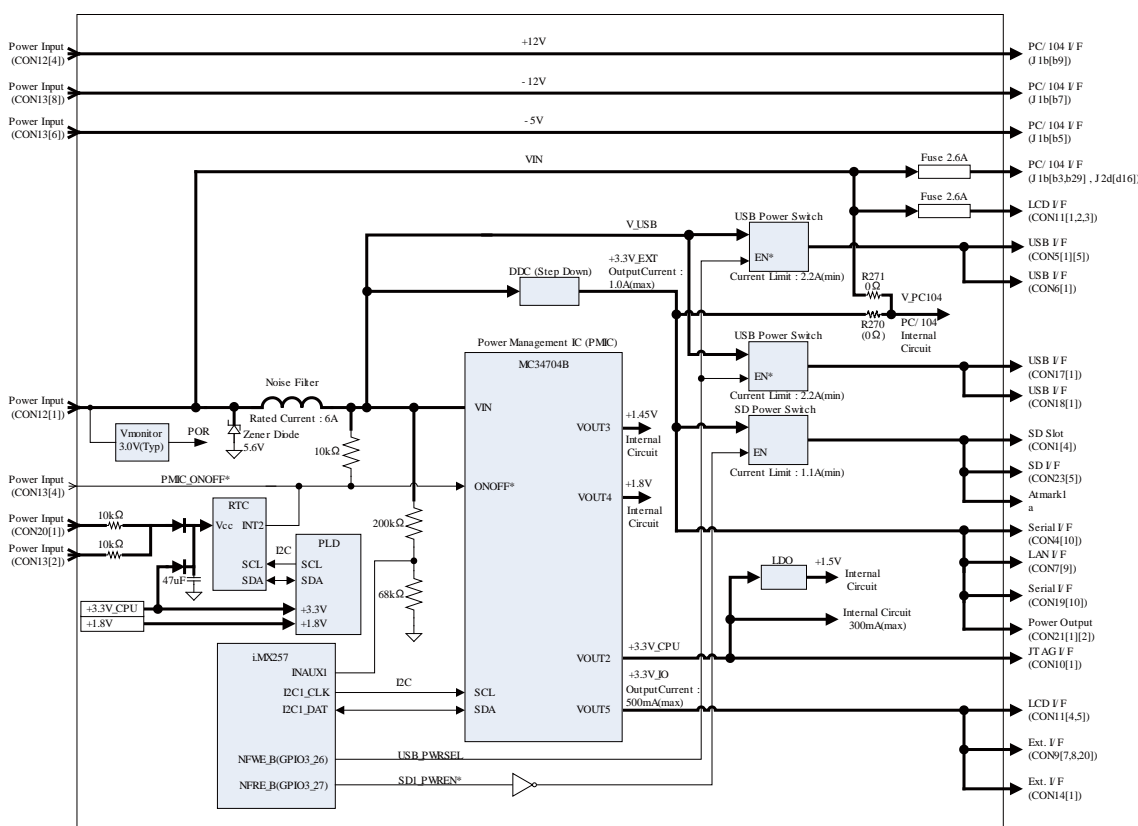


図 3.5 Armadillo-460 の電源回路構成図

Armadillo-460 では CON12 からの電源入力電圧をパワーマネージメント IC(以下 PMIC)で各電圧に変換し、各インターフェースおよび内部回路に供給しています。各デバイスの電流容量の制限を超えないように、外部機器の接続や供給電源の設定をおこなってください。

Armadillo-460 には PMIC のほかに降圧レギュレータがあります。降圧レギュレータで生成する +3.3V\_EXT は SD インターフェース(CON1)、シリアルインターフェース(CON4,CON19)、LAN インターフェース(CON7)および電源出力コネクタ(CON21)に供給されており、供給可能電流は合計で最大 1A となりますのでご注意ください。

Armadillo-460 の USB インターフェースから USB デバイスに供給する電源は、CON12 の電源入力 VIN から供給可能です。USB 電源の入切は i.MX257 の NFWE\_B(GPIO3\_26)ピンを用いて選択することが可能です。NFWE\_B(GPIO3\_26)ピンが Low 状態では USB 電源は USB デバイスに供給され、High 状態では電源供給はされません。

Armadillo-460 の J1/J2 および CON11 には、ポリスイッチヒューズが入っており Armadillo-460 と拡張ボードの間での過電流を防止します。

拡張バスインターフェースの電源 V\_PC104 には、VIN または +3.3V\_EXT を選択することができます。V\_PC104 の選択は、チップ抵抗(0Ω)の載せ替えによりおこないます。V\_PC104 の切り替え方法は付録 D 抵抗情報 - 「Armadillo-460」を参照してください。

PMIC\_ONOFF\* 信号を 2 秒以上 GND にショートすることで Armadillo-460 は電源 OFF します。電源 OFF ではパワーマネージメント IC(PMIC)の出力電圧が OFF します。電源 OFF の状態で再度

PMIC\_ONOFF\* 信号を GND にショートすると PMIC は立ち下りのエッジを検出して電源 ON となり、Armadillo-460 はブートを開始します。

Armadillo-460 はリアルタイムクロック(RTC)を標準搭載しています。RTC のアラーム 2 割り込み時刻をソフトウェアにより予め設定することで、PMIC\_ONOFF\* 信号による電源 OFF 状態から予め設定した時刻で電源 ON して Armadillo-460 を復帰させることが可能です。この機能をご使用になる場合には、CON20 に別途 WK11(日立マクセル)等の RTC バックアップ用電源(+3.3V)を接続することを推奨いたします。Armadillo-460 には RTC のバックアップ用のコンデンサ 47uF が標準搭載されており、内部+3.3V\_CPU にて十分に充電されていれば上記の電源 OFF 状態後 1 分程度は Armadillo-460 を復帰させることができますが、それ以上電源 OFF 状態がつづきコンデンサ 47uF の電圧が低下しますと RTC のアラーム 2 割り込みにより Armadillo-460 を復帰させることができなくなりますのでご注意ください。

Armadillo-460 では CON12 から PMIC にかけて、過電圧保護の為にツェナーダイオードが実装されていますが、CON12 から PMIC にかけてヒューズなどの過電流保護素子は実装されていないので、必要に応じて Armadillo-460 の外部に過電流保護対策をおこなってください。装置の安全設計には万全を期し、信頼性および安全性維持のための十分な措置を講じた上でお使いください。



拡張バスインターフェースをダイレクト CPU バスモードで使用する場合は、V\_PC104 は必ず +3.3V\_EXT を選択してください。V\_PC104 に VIN(+5V)を選択すると大きな放射ノイズが基板から発生します。



Armadillo-460 の拡張バス J1/J2 の+5V 電源(b3,b29,d16)には最大 1.6A を振り分けることができます。接続する PC/104 の拡張ボード全体の消費電流が 1.6A を越えないようにシステム設計をおこなってください。

### 3.3.3. 電源シーケンス - 「Armadillo-460」

Armadillo-460 の電源シーケンスを「図 3.6. Armadillo-460 の電源シーケンス」に示します。

I2C 経由でパワーマネジメント IC(PMIC)を操作することにより、+3.3V\_IO と+5V の電源は任意のタイミングで立ち上げることが可能です。

「図 3.3. Armadillo-420/440 の電源シーケンス」、「図 3.6. Armadillo-460 の電源シーケンス」中の T1 あるいは T2 は、任意のタイミングであることを示しています。

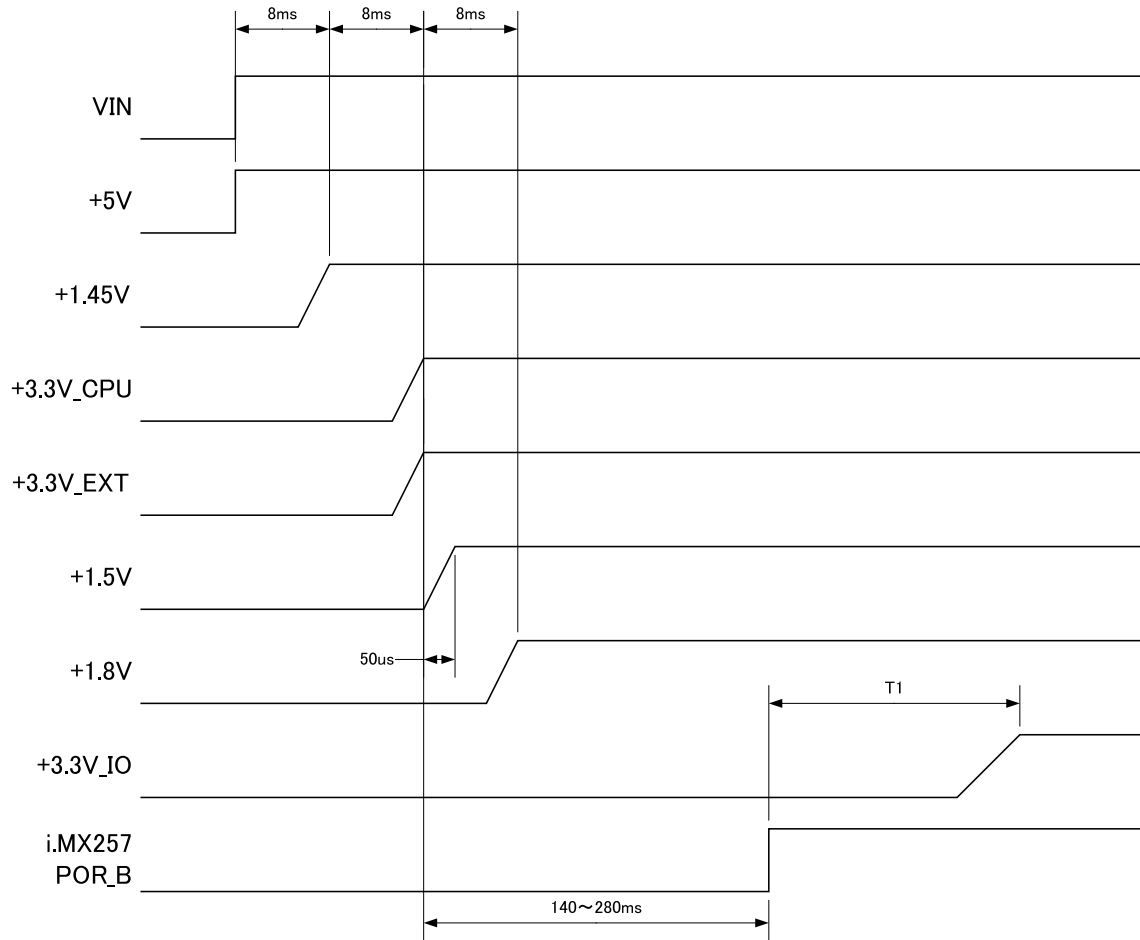


図 3.6 Armadillo-460 の電源シーケンス

## 4. メモリマップ

### 4.1. Armadillo-420/440

#### 4.1.1. 物理メモリマップ - 「Armadillo-420/440」

Armadillo-420/440 の物理メモリマップは次の通りです。

表 4.1 物理メモリマップ - 「Armadillo-420/440」

| Start Address | End Address | Armadillo-420                            | Armadillo-440              | Memory Area | Data Port Width |
|---------------|-------------|--|----------------------------|-------------|-----------------|
| 0x0000 0000   | 0x0000 3FFF | i.MX257 Internal ROM (16KByte)           |                            |             |                 |
| 0x0000 4000   | 0x0040 3FFF | Reserved                                 |                            |             |                 |
| 0x0040 4000   | 0x0040 8FFF | i.MX257 Internal ROM (20KByte)           |                            |             |                 |
| 0x0040 9000   | 0x3FFF FFFF | Reserved                                 |                            |             |                 |
| 0x4000 0000   | 0x6FFF FFFF | i.MX257 Internal Register <sup>[a]</sup> |                            |             |                 |
| 0x7000 0000   | 0x77FF FFFF | Reserved                                 |                            |             |                 |
| 0x7800 0000   | 0x7801 FFFF | i.MX257 Internal RAM (128KByte)          |                            |             |                 |
| 0x7802 0000   | 0x7FFF FFFF | Reserved                                 |                            |             |                 |
| 0x8000 0000   | 0x83FF FFFF | LPDDR SDRAM (64MByte)                    | LPDDR SDRAM (128MByte)     | CSD0        | 16bit           |
| 0x8400 0000   | 0x87FF FFFF | Reserved                                 |                            |             |                 |
| 0x8800 0000   | 0x8FFF FFFF | Reserved                                 |                            |             |                 |
| 0x9000 0000   | 0x9FFF FFFF | Reserved                                 |                            | CSD1        |                 |
| 0xA000 0000   | 0xA0FF FFFF | NOR Flash Memory (16MByte)               | NOR Flash Memory (32MByte) | CS0         | 16bit           |
| 0xA100 0000   | 0xA1FF FFFF | Reserved                                 |                            |             |                 |
| 0xA200 0000   | 0xA7FF FFFF | Reserved                                 |                            |             |                 |
| 0xA800 0000   | 0xA800 000F | Reserved                                 |                            | CS1         | 8bit            |
| 0xA800 0010   | 0xA800 00FF |  |                            |             |                 |
| 0xA800 0100   | 0xAFFF FFFF |  |                            |             |                 |
| 0xB000 0000   | 0xB1FF FFFF | Reserved                                 |                            | CS2         |                 |
| 0xB200 0000   | 0xB200 FFFF | Reserved                                 |                            | CS3         |                 |
| 0xB201 0000   | 0xB2FF FFFF |  |                            |             |                 |
| 0xB300 0000   | 0xB3FF FFFF |  |                            |             |                 |
| 0xB400 0000   | 0xB400 FFFF | Reserved                                 |                            | CS4         |                 |
| 0xB401 0000   | 0xB4FF FFFF |  |                            |             |                 |
| 0xB500 0000   | 0xB57F FFFF |  |                            |             |                 |
| 0xB580 0000   | 0xB5FF FFFF |  |                            |             |                 |
| 0xB600 0000   | 0xB800 0FFF | Reserved                                 |                            |             |                 |
| 0xB800 1000   | 0xBB00 1FFF | i.MX257 Internal Register <sup>[a]</sup> |                            |             |                 |
| 0xBB01 2000   | 0xBFFF FFFF | Reserved                                 |                            |             |                 |
| 0xC000 0000   | 0xFFFF FFFF | Reserved                                 |                            |             |                 |

<sup>[a]</sup>i.MX257 内部レジスタの詳細は、付属 DVD の/document/datasheet ディレクトリに収録されている「i.MX25 Multimedia Applications Processor Reference Manual」を参照してください。

## 4.2. Armadillo-460

### 4.2.1. 物理メモリマップ - 「Armadillo-460」

Armadillo-460 の物理メモリマップは次の通りです。

表 4.2 物理メモリマップ - 「Armadillo-460」

| Start Address | End Address | Armadillo-460                            |                               | Memory Area | Data Port Width |
|---------------|-------------|--|-------------------------------|-------------|-----------------|
|               |             | PC/104 拡張バスモード                           | ダイレクト CPU バスモード               |             |                 |
| 0x0000 0000   | 0x0000 3FFF | i.MX257 Internal ROM (16KByte)           |                               |             |                 |
| 0x0000 4000   | 0x0040 3FFF | Reserved                                 |                               |             |                 |
| 0x0040 4000   | 0x0040 8FFF | i.MX257 Internal ROM (20KByte)           |                               |             |                 |
| 0x0040 9000   | 0x3FFF FFFF | Reserved                                 |                               |             |                 |
| 0x4000 0000   | 0x6FFF FFFF | i.MX257 Internal Register <sup>[a]</sup> |                               |             |                 |
| 0x7000 0000   | 0x77FF FFFF | Reserved                                 |                               |             |                 |
| 0x7800 0000   | 0x7801 FFFF | i.MX257 Internal RAM (128KByte)          |                               |             |                 |
| 0x7802 0000   | 0x7FFF FFFF | Reserved                                 |                               |             |                 |
| 0x8000 0000   | 0x83FF FFFF | LPDDR SDRAM (128MByte)                   |                               | CSD0        | 16bit           |
| 0x8400 0000   | 0x87FF FFFF |  |                               |             |                 |
| 0x8800 0000   | 0x8FFF FFFF | Reserved                                 |                               |             |                 |
| 0x9000 0000   | 0x9FFF FFFF | Reserved                                 |                               | CSD1        |                 |
| 0xA000 0000   | 0xA0FF FFFF | NOR Flash Memory (32MByte)               |                               | CS0         | 16bit           |
| 0xA100 0000   | 0xA1FF FFFF |  |                               |             |                 |
| 0xA200 0000   | 0xA7FF FFFF | Reserved                                 |                               |             |                 |
| 0xA800 0000   | 0xA800 000F | CPLD Register                            |                               | CS1         | 8bit            |
| 0xA800 0010   | 0xA800 00FF | Reserved                                 |                               |             |                 |
| 0xA800 0100   | 0xAFFF FFFF | Reserved                                 |                               |             |                 |
| 0xB000 0000   | 0xB1FF FFFF | Reserved                                 |                               | CS2         |                 |
| 0xB200 0000   | 0xB200 FFFF | PC/104 I/O 空間<br>8bit                    | CS3<br>アクセス<br>8bit/<br>16bit | CS3         |                 |
| 0xB201 0000   | 0xB2FF FFFF | Reserved                                 |                               |             |                 |
| 0xB300 0000   | 0xB3FF FFFF | PC/104 メモリ空間<br>8bit                     |                               |             |                 |
| 0xB400 0000   | 0xB400 FFFF | PC/104 I/O 空間<br>16bit                   | CS4<br>アクセス<br>8bit/<br>16bit | CS4         |                 |
| 0xB401 0000   | 0xB4FF FFFF | Reserved                                 |                               |             |                 |
| 0xB500 0000   | 0xB57F FFFF | PC/104 メモリ空間<br>16bit                    |                               |             |                 |
| 0xB580 0000   | 0xB5FF FFFF | Reserved                                 |                               |             |                 |
| 0xB600 0000   | 0xB800 0FFF | Reserved                                 |                               |             |                 |
| 0xB800 1000   | 0xBB00 1FFF | i.MX257 Internal Register <sup>[a]</sup> |                               |             |                 |
| 0xBB01 2000   | 0xBFFF FFFF | Reserved                                 |                               |             |                 |
| 0xC000 0000   | 0xFFFF FFFF | Reserved                                 |                               |             |                 |

<sup>[a]</sup>i.MX257 内部レジスタの詳細は、付属 DVD の/document/datasheet ディレクトリに収録されている「i.MX25 Multimedia Applications Processor Reference Manual」を参照してください。



### 4.2.2. CS3/CS4 空間 - 「Armadillo-460(ダイレクト CPU バスモード)」

表 4.3 ダイレクト CPU バスモード時にアクセス可能な CS3/CS4 空間

| チップ<br>セレクト | 物理アドレス                        | 同期モード <sup>[a]</sup> |                      | 非同期モード <sup>[b]</sup> |                            |                      |                             |          |
|-------------|-------------------------------|----------------------|----------------------|-----------------------|----------------------------|----------------------|-----------------------------|----------|
|             |                               | 8ビット <sup>[c]</sup>  | 16ビット <sup>[d]</sup> | 8ビット <sup>[e]</sup>   | 8ビット<br>AUS <sup>[f]</sup> | 16ビット <sup>[g]</sup> | 16ビット<br>AUS <sup>[h]</sup> |          |
| CS3         | 0xb2000000<br> <br>0xb27fffff | 16MByte              | 8MByte               | 16MByte               | 8MByte                     | 32MByte              | 8MByte                      |          |
|             | 0xb2800000<br> <br>0xb2ffffff |                      | Reserved             |                       | Reserved                   |                      | Reserved                    | Reserved |
|             | 0xb3000000<br> <br>0xb37fffff | Reserved             |                      | Reserved              |                            |                      |                             |          |
|             | 0xb3800000<br> <br>0xb3ffffff |                      |                      |                       |                            |                      |                             |          |
| CS4         | 0xb4000000<br> <br>0xb47fffff | Reserved             | Reserved             | 16MByte               | 8MByte                     | 32MByte              | 8MByte                      |          |
|             | 0xb4800000<br> <br>0xb4ffffff |                      |                      | Reserved              | Reserved                   |                      | Reserved                    | Reserved |
|             | 0xb5000000<br> <br>0xb57fffff |                      |                      |                       |                            |                      |                             |          |
|             | 0xb5800000<br> <br>0xb5ffffff |                      |                      |                       |                            |                      |                             |          |

<sup>[a]</sup>ダイレクト CPU バスモード(同期)に設定した場合

<sup>[b]</sup>ダイレクト CPU バスモード(非同期)に設定した場合

<sup>[c]</sup>データバス幅を 8 ビットに設定した場合

<sup>[d]</sup>データバス幅を 16 ビットに設定した場合

<sup>[e]</sup>データバス幅を 8 ビットに設定し、WEIM の WCR レジスタの AUS3/AUS4 ビットに 1 を設定しなかった場合

<sup>[f]</sup>データバス幅を 8 ビットに設定し、WEIM の WCR レジスタの AUS3/AUS4 ビットに 1 を設定した場合

<sup>[g]</sup>データバス幅を 16 ビットに設定し、WEIM の WCR レジスタの AUS3/AUS4 ビットに 1 を設定しなかった場合

<sup>[h]</sup>データバス幅を 16 ビットに設定し、WEIM の WCR レジスタの AUS3/AUS4 ビットに 1 を設定した場合



Errata ENGcm11270 の制約により、AUS(Address Unshifted mode)を指定した場合に A[23]が使用できません。そのため、ダイレクト CPU バスモードの設定により、アドレス空間が制限されます。該当エラッタについては、付属 DVD の/document/datasheet/ディレクトリに収録されている「Chip Errata for the i.MX25」の「ENGcm11270」を参照してください。

# 5. インターフェース仕様 - 「Armadillo-420/440」

## 5.1. インターフェースの配置 - 「Armadillo-420/440」

### 5.1.1. Armadillo-420 インターフェースの配置

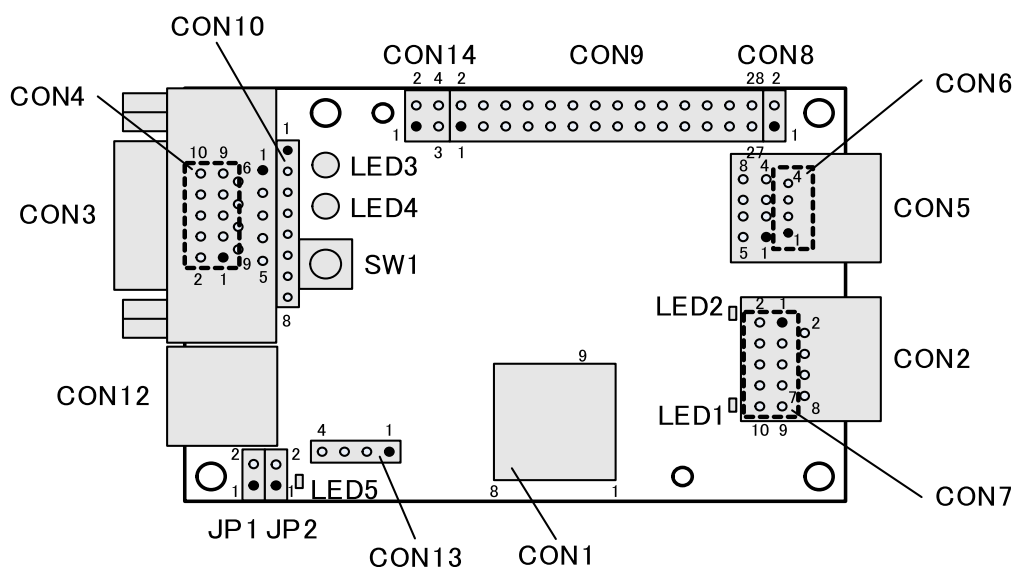


図 5.1 Armadillo-420 インターフェースの配置

表 5.1 Armadillo-420 インターフェースの内容<sup>[a]</sup>

| 部品番号  | インターフェース     | 形状                         | 備考             |
|-------|--------------|----------------------------|----------------|
| CON1  | SD           | microSD スロット<br>(ヒンジタイプ)   |                |
| CON2  | LAN          | RJ-45 コネクタ                 |                |
| CON3  | シリアル 1       | D-Sub9 ピン(オス)              |                |
| CON4  | シリアル 1       | ピンヘッダ(10P)<br>(2.54mm ピッチ) | 信号は CON3 と共通   |
| CON5  | USB          | Type-A コネクタ<br>(2 ポートスタック) |                |
| CON6  | USB          | ピンヘッダ(4P)<br>(2mm ピッチ)     | 信号は CON5 下段と共通 |
| CON7  | LAN          | ピンヘッダ(10P)<br>(2.54mm ピッチ) | 信号は CON2 と一部共通 |
| CON8  | 外部リセット       | ピンヘッダ(2P)<br>(2.54mm ピッチ)  |                |
| CON9  | 拡張 1         | ピンヘッダ(28P)<br>(2.54mm ピッチ) |                |
| CON10 | i.MX257 JTAG | ピンヘッダ(8P)<br>(2.54mm ピッチ)  |                |
| CON12 | 電源入力         | DC ジャック                    |                |

| 部品番号  | インターフェース        | 形状                        | 備考         |
|-------|-----------------|---------------------------|------------|
| CON13 | 電源入力            | ピンヘッダ(4P)<br>(2.54mm ピッチ) |            |
| CON14 | 拡張 2            | ピンヘッダ(4P)<br>(2.54mm ピッチ) |            |
| JP1   | 起動モード設定ジャンパ     | ピンヘッダ(2P)<br>(2.54mm ピッチ) |            |
| JP2   | ユーザージャンパ        | ピンヘッダ(2P)<br>(2.54mm ピッチ) |            |
| LED1  | LAN リンク LED     | LED(緑色,面実装)               | CON2 上部に表示 |
| LED2  | LAN アクティビティ LED | LED(黄色,面実装)               | CON2 上部に表示 |
| LED3  | ユーザー LED        | LED(赤色,φ3mm)              |            |
| LED4  | ユーザー LED        | LED(緑色,φ3mm)              |            |
| LED5  | ユーザー LED        | LED(黄色,面実装)               |            |
| SW1   | ユーザースイッチ        | タクトスイッチ(h=17mm)           |            |

<sup>[a]</sup>部品番号の背面が白色になっている部品は標準で搭載されています。部品番号の背面が灰色になっている部品は標準では非搭載ですが、選択することが可能です。

### 5.1.2. Armadillo-440 インターフェースの配置

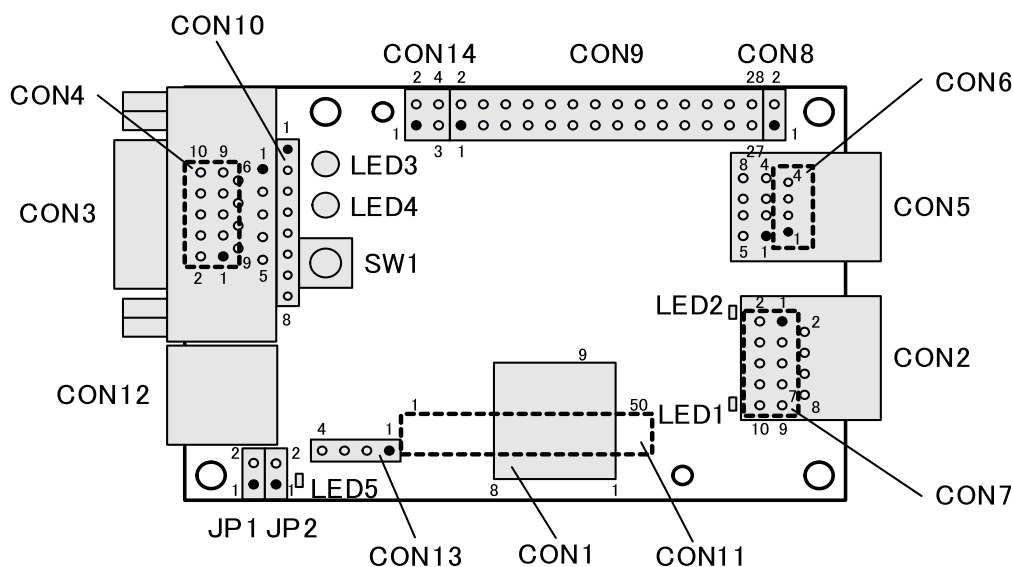


図 5.2 Armadillo-440 インターフェースの配置

表 5.2 Armadillo-440 インターフェースの内容<sup>[a]</sup>

| 部品番号 | インターフェース | 形状                         | 備考             |
|------|----------|----------------------------|----------------|
| CON1 | SD       | microSD スロット<br>(ピンジタイプ)   |                |
| CON2 | LAN      | RJ-45 コネクタ                 |                |
| CON3 | シリアル 1   | D-Sub9 ピン(オス)              |                |
| CON4 | シリアル 1   | ピンヘッダ(10P)<br>(2.54mm ピッチ) | 信号は CON3 と共通   |
| CON5 | USB      | Type-A コネクタ<br>(2ポートスタック)  |                |
| CON6 | USB      | ピンヘッダ(4P)<br>(2mm ピッチ)     | 信号は CON5 下段と共通 |
| CON7 | LAN      | ピンヘッダ(10P)<br>(2.54mm ピッチ) | 信号は CON2 と一部共通 |

| 部品番号  | インターフェース        | 形状                           | 備考         |
|-------|-----------------|------------------------------|------------|
| CON8  | 外部リセット          | ピンヘッダ(2P)<br>(2.54mm ピッチ)    |            |
| CON9  | 拡張 1            | ピンヘッダ(28P)<br>(2.54mm ピッチ)   |            |
| CON10 | i.MX257 JTAG    | ピンヘッダ(8P)<br>(2.54mm ピッチ)    |            |
| CON11 | LCD 拡張          | FFC コネクタ(50P)<br>(0.5mm ピッチ) |            |
| CON12 | 電源入力            | DC ジャック                      |            |
| CON13 | 電源入力            | ピンヘッダ(4P)<br>(2.54mm ピッチ)    |            |
| CON14 | 拡張 2            | ピンヘッダ(4P)<br>(2.54mm ピッチ)    |            |
| JP1   | 起動モード設定ジャンパ     | ピンヘッダ(2P)<br>(2.54mm ピッチ)    |            |
| JP2   | ユーザージャンパ        | ピンヘッダ(2P)<br>(2.54mm ピッチ)    |            |
| LED1  | LAN リンク LED     | LED(緑色,面実装)                  | CON2 上部に表示 |
| LED2  | LAN アクティビティ LED | LED(黄色,面実装)                  | CON2 上部に表示 |
| LED3  | ユーザー LED        | LED(赤色,φ3mm)                 |            |
| LED4  | ユーザー LED        | LED(緑色,φ3mm)                 |            |
| LED5  | ユーザー LED        | LED(黄色,面実装)                  |            |
| SW1   | ユーザースイッチ        | タクトスイッチ(h=17mm)              |            |

<sup>[a]</sup>部品番号の背面が白色になっている部品は標準で搭載されています。部品番号の背面が灰色になっている部品は標準では非搭載ですが、選択することが可能です。

## 5.2. 電氣的仕様 - 「Armadillo-420/440」

### 5.2.1. 入出力インターフェースの電氣的仕様 - 「Armadillo-420/440」

入出力インターフェースの絶対最大定格を「表 5.3. 入出力インターフェースの絶対最大定格 - 「Armadillo-420/440」」に、入出力インターフェース電源の仕様を「表 5.4. 入出力インターフェース電源の電氣的仕様 - 「Armadillo-420/440」」に、入出力インターフェースの電氣的仕様を「表 5.5. 入出力インターフェースの電氣的仕様 - 「Armadillo-420/440」」にそれぞれ示します。

i.MX257 の Software Pad Control Register(SW\_PAD\_CTL)と Drive Voltage Select Group Control Register(SW\_PAD\_CTL\_GRP\_DVS)で、出力電流(Std, High, Max)、スルーレート(Slow, Fast)、プルアップ/プルダウンを変更することができます。

表 5.3 入出力インターフェースの絶対最大定格 - 「Armadillo-420/440」

| Symbol            | Parameter           | Min  | Max      | Units |
|-------------------|---------------------|------|----------|-------|
| V <sub>lmax</sub> | Input voltage range | -0.5 | OVDD+0.3 | V     |

表 5.4 入出力インターフェース電源の電氣的仕様 - 「Armadillo-420/440」

| Symbol              | Parameter            | Min                    | Max                    | Units | Conditions                |
|---------------------|----------------------|------------------------|------------------------|-------|---------------------------|
| +3.3V <sub>IO</sub> | Power Supply Voltage | 0.95×VDD <sub>IO</sub> | 1.05×VDD <sub>IO</sub> | V     | VDD <sub>IO</sub> = +3.3V |
|                     | Power Supply Current | -                      | 0.5                    | A     |                           |

表 5.5 入出力インターフェースの電氣的仕様 - 「Armadillo-420/440」

| Symbol          | Parameter                     | Min      | Max  | Units | Conditions   |
|-----------------|-------------------------------|----------|------|-------|--------------|
| V <sub>IH</sub> | CMOS High-Level Input Voltage | 0.7×OVDD | OVDD | V     | OVDD = +3.3V |

| Symbol                  | Parameter                                 | Min       | Max      | Units             | Conditions                 |
|-------------------------|---|-----------|----------|-------------------|----------------------------|
| VIL                     | CMOS Low-Level Input Voltage              | -0.3      | 0.3×OVDD | V                 | OVDD = +3.3V               |
| VOH                     | CMOS High-Level Output Voltage            | OVDD-0.15 | -        | V                 | IOH = -1mA                 |
|                         |   | 0.8×OVDD  | -        | V                 | IOH = Specified Drive      |
| VOL                     | CMOS Low-Level Output Voltage             | -         | 0.15     | V                 | IOL = 1mA                  |
|                         |   | -         | 0.2×OVDD | V                 | IOL = Specified Drive      |
| IOH_S                   | High-Level Output Current, Slow Slew Rate | -2.0      | -        | mA                | VOH = 0.8×OVDD, Std Drive  |
|                         |   | -4.0      | -        | mA                | VOH = 0.8×OVDD, High Drive |
|                         |   | -8.0      | -        | mA                | VOH = 0.8×OVDD, Max Drive  |
| IOH_F                   | High-Level Output Current, Fast Slew Rate | -4.0      | -        | mA                | VOH = 0.8×OVDD, Std Drive  |
|                         |   | -6.0      | -        | mA                | VOH = 0.8×OVDD, High Drive |
|                         |   | -8.0      | -        | mA                | VOH = 0.8×OVDD, Max Drive  |
| IOL_S                   | Low-Level Output Current, Slow Slew Rate  | 2.0       | -        | mA                | VOL = 0.2×OVDD, Std Drive  |
|                         |   | 4.0       | -        | mA                | VOL = 0.2×OVDD, High Drive |
|                         |   | 8.0       | -        | mA                | VOL = 0.2×OVDD, Max Drive  |
| IOL_F                   | Low-Level Output Current, Fast Slew Rate  | 4.0       | -        | mA                | VOH = 0.2×OVDD, Std Drive  |
|                         |   | 6.0       | -        | mA                | VOH = 0.2×OVDD, High Drive |
|                         |   | 8.0       | -        | mA                | VOH = 0.2×OVDD, Max Drive  |
| IIN                     | Input Current (no PU/PD <sup>[a]</sup> )  | -         | 0.1      | μA                | VI = 0                     |
|                         |   | -         | 0.06     | μA                | VI = OVDD = +3.3V          |
|                         | Input Current (22kΩPU)                    | 117       | 184      | μA                | VI = 0                     |
|                         |   | 0.0001    | 0.0001   | μA                | VI = OVDD = +3.3V          |
|                         | Input Current (47kΩPU)                    | 54        | 88       | μA                | VI = 0                     |
|                         |   | 0.0001    | 0.0001   | μA                | VI = OVDD = +3.3V          |
| Input Current (100kΩPU) | 25  | 42        | μA       | VI = 0            |                            |
|                         | 0.0001                                    | 0.0001    | μA       | VI = OVDD = +3.3V |                            |
| Input Current (100kΩPD) | 0.0001                                    | 0.0001    | μA       | VI = 0            |                            |
|                         | 25  | 42        | μA       | VI = OVDD = +3.3V |                            |
| ICC                     | High-impedance Supply Current             | -         | 1.2      | μA                | VI = 0                     |
|                         |   | -         | 1.2      | μA                | VI = OVDD = +3.3V          |

<sup>[a]</sup>PU=Pull Up, PD=Pull Down

### 5.3. 各種インターフェース - 「Armadillo-420/440」

#### 5.3.1. CON1 (SD インターフェース) - 「Armadillo-420/440」

Armadillo-420/440 の CON1 は microSD/microMMC スロットです。i.MX257 の SD/MMC コントローラ(SDHC1)に接続されています。

SD インターフェースに供給する電源は、i.MX257 の NFRE\_B(GPIO3\_27)ピンを用いて ON/OFF の制御が可能です。i.MX257 の NFRE\_B(GPIO3\_27)ピンを GPIO の出力モードに設定後、Low 出力で電源が供給され、High 出力で電源が切断されます。

表 5.6 CON1 信号配列 - 「Armadillo-420/440」

| ピン番号 | 信号名      | I/O    | 機能   |
|------|----------|--------|--|
| 1    | SD1_DAT2 | In/Out | データバス(bit2)、<br>i.MX257 の SD1_DATA2 ピンに接続                          |
| 2    | SD1_DAT3 | In/Out | データバス(bit3)、<br>i.MX257 の SD1_DATA3 ピンに接続                          |
| 3    | SD1_CMD  | In/Out | コマンド/レスポンス、<br>i.MX257 の SD1_CMD ピンに接続                             |
| 4    | VDD      | Power  | 電源(+3.3V_CPU) <sup>[a]</sup>                                       |
| 5    | SD1_CLK  | Out    | クロック、<br>i.MX257 の SD1_CLK ピンに接続                                   |
| 6    | VSS      | Power  | 電源(GND)  |
| 7    | SD1_DAT0 | In/Out | データバス(bit0)、<br>i.MX257 の SD1_DATA0 ピンに接続                          |
| 8    | SD1_DAT1 | In/Out | データバス(bit1)、<br>i.MX257 の SD1_DATA1 ピンに接続                          |
| 9    | SD1_CD*  | In     | カード検出(Low : カード挿入、High : カード未挿入)、<br>i.MX257 の NFRB(GPIO3_31)ピンに接続 |

<sup>[a]</sup>出力電流は CON1、CON4、CON7、CON10 の合計で最大 200mA です。

Armadillo-420/440 の CON1 (microSD) はヒンジタイプのコネクタです。microSD カードの挿抜にはカバーの開閉が必要になります。カバーを開ける際は、コネクタ上部を OPEN の方向へ水平にスライドさせてロックの解除を行ってください。

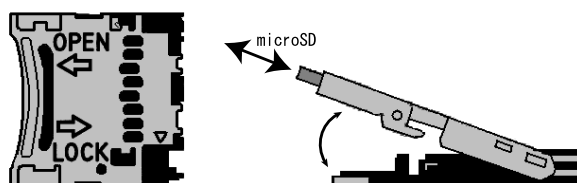




図 5.3 microSD カードの挿抜方法 - 「Armadillo-420/440」



CON1 (microSD/microMMC) は活線挿抜に対応していません。microSD カードの挿抜は、電源を切断してから行ってください。



CON1 (microSD/microMMC) は microSD カードの挿入、未挿入に関わらず、必ずカバーをロックされた状態でご使用ください。microSD カードの未挿入時にカバーのロックが解除されていると、コネクタ内部の接点がかバーに接触して Armadillo-420/440 がリセットする場合があります。



Armadillo サイト [<http://armadillo.atmark-techno.com/>]にて、動作確認済み microSD/microMMC カード情報を随時更新していますのでご確認ください。

### 5.3.2. CON2、 CON7(LAN インターフェース) - 「Armadillo-420/440」

CON2、 CON7 は 10BASE-T/100BASE-TX の LAN インターフェースです。カテゴリ 5 以上のイーサネットケーブルを接続することができます。AUTO-MDIX 機能を搭載しており、ストレートまたはクロスを自動認識して送受信端子を切り替えます。

表 5.7 CON2 信号配列 - 「Armadillo-420/440」

| ピン番号 | 信号名 | I/O | 機能                                   |
|------|-----|-----|--------------------------------------|
| 1    | TX+ | Out | 差動のツイストペア送信出力(+)、CON7(1 ピン)と共通       |
| 2    | TX- | Out | 差動のツイストペア送信出力(-)、CON7(4 ピン)と共通       |
| 3    | RX+ | In  | 差動のツイストペア受信入力(+)、CON7(3 ピン)と共通       |
| 4    | -   | -   | CON2(5 ピン)と接続後に 75Ω 終端、CON7(5 ピン)と共通 |
| 5    | -   | -   | CON2(4 ピン)と接続後に 75Ω 終端、CON7(5 ピン)と共通 |
| 6    | RX- | In  | 差動のツイストペア受信入力(-)、CON7(6 ピン)と共通       |
| 7    | -   | -   | CON2(8 ピン)と接続後に 75Ω 終端、CON7(7 ピン)と共通 |
| 8    | -   | -   | CON2(7 ピン)と接続後に 75Ω 終端、CON7(7 ピン)と共通 |

表 5.8 CON7 信号配列 - 「Armadillo-420/440」

| ピン番号 | 信号名          | I/O   | 機能   |
|------|--------------|-------|--|
| 1    | TX+          | Out   | 差動のツイストペア送信出力(+)、CON2(1 ピン)と共通                 |
| 2    | ACTIVITY_LED | Out   | ACTIVITY 表示<br>(Low : データ送受信時、High : 非データ送受信時) |
| 3    | RX+          | In    | 差動のツイストペア受信入力(+)、CON2(3 ピン)と共通                 |
| 4    | TX-          | Out   | 差動のツイストペア送信出力(-)、CON2(2 ピン)と共通                 |
| 5    | -            | -     | 75Ω 終端、CON2(4, 5 ピン)と共通                        |
| 6    | RX-          | In    | 差動のツイストペア受信入力(-)、CON2(6 ピン)と共通                 |
| 7    | -            | -     | 75Ω 終端、CON2(7, 8 ピン)と共通                        |
| 8    | LINK_LED     | Out   | LINK 表示<br>(Low : リンク確立時、High : 非リンク時)         |
| 9    | +3.3V_CPU    | Power | 電源(+3.3V_CPU) <sup>[a]</sup>                   |
| 10   | GND          | Power | 電源(GND)  |

<sup>[a]</sup>出力電流は CON1、CON4、CON7、CON10 の合計で最大 200mA です。



CON2 と CON7 は、共通の信号が接続されていますので同時に使用できません。どちらか一つのコネクタでのみご使用ください。

### 5.3.3. CON3、 CON4(シリアルインターフェース 1) - 「Armadillo-420/440」

CON3 と CON4 は非同期(調歩同期)シリアルインターフェースです。CON3 と CON4 のシリアルインターフェース 1 は i.MX257 の UART コントローラに接続されています。

CON3 と CON4 はコネクタの形状とピン配置が異なりますが、シリアル信号は共通となっています。

CON3、 CON4 :

- ・ 信号入出力レベル : RS232C レベル

- ・ 最大データ転送レート：230.4kbps
- ・ フロー制御：CTS, RTS, DTR, DSR, DCD, RI
- ・ コントローラ：i.MX257 内蔵 UART コントローラ(UART2)
- ・ CON3 コネクタ形状：D-Sub9 ピン
- ・ CON4 コネクタ形状：10 ピン(2x5, 2.54mm ピッチ)

CON3 と CON4 に接続されている RS232C レベル変換 IC は、i.MX257 の BOOT\_MODE1(GPIO4\_31) ピンを用いてシャットダウンすることが可能です。i.MX257 の BOOT\_MODE1(GPIO4\_31)ピンを GPIO の出力モードに設定後、Low 出力でシャットダウンモード、High 出力で通常モードになります。

表 5.9 CON3 信号配列 - 「Armadillo-420/440」

| ピン番号 | 信号名  | I/O   | 機能  |
|------|------|-------|---|
| 1    | DCD2 | In    | キャリア検出、i.MX257 の UART1_RTS ピンに接続、CON4(1 ピン)と共通    |
| 2    | RXD2 | In    | 受信データ、i.MX257 の UART2_RXD ピンに接続、CON4(3 ピン)と共通     |
| 3    | TXD2 | Out   | 送信データ、i.MX257 の UART2_TXD ピンに接続、CON4(5 ピン)と共通     |
| 4    | DTR2 | Out   | データ端末レディ、i.MX257 の UART1_RXD ピンに接続、CON4(7 ピン)と共通  |
| 5    | GND  | Power | 電源(GND)   |
| 6    | DSR2 | In    | データセットレディ、i.MX257 の UART1_TXD ピンに接続、CON4(2 ピン)と共通 |
| 7    | RTS2 | Out   | 送信要求、i.MX257 の UART2_CTS ピンに接続、CON4(4 ピン)と共通      |
| 8    | CTS2 | In    | 送信可能、i.MX257 の UART2_RTS ピンに接続、CON4(6 ピン)と共通      |
| 9    | RI2  | In    | 被呼表示、i.MX257 の UART1_CTS ピンに接続、CON4(8 ピン)と共通      |


表 5.10 CON4 信号配列 - 「Armadillo-420/440」

| ピン番号 | 信号名  | I/O   | 機能  |
|------|------|-------|---|
| 1    | DCD2 | In    | キャリア検出、i.MX257 の UART1_RTS ピンに接続、CON3(1 ピン)と共通    |
| 2    | DSR2 | In    | データセットレディ、i.MX257 の UART1_TXD ピンに接続、CON3(6 ピン)と共通 |
| 3    | RXD2 | In    | 受信データ、i.MX257 の UART2_RXD ピンに接続、CON3(2 ピン)と共通     |
| 4    | RTS2 | Out   | 送信要求、i.MX257 の UART2_CTS ピンに接続、CON3(7 ピン)と共通      |
| 5    | TXD2 | Out   | 送信データ、i.MX257 の UART2_TXD ピンに接続、CON3(3 ピン)と共通     |
| 6    | CTS2 | In    | 送信可能、i.MX257 の UART2_RTS ピンに接続、CON3(8 ピン)と共通      |
| 7    | DTR2 | Out   | データ端末レディ、i.MX257 の UART1_RXD ピンに接続、CON3(4 ピン)と共通  |
| 8    | RI2  | In    | 被呼表示、i.MX257 の UART1_CTS ピンに接続、CON3(9 ピン)と共通      |
| 9    | GND  | Power | 電源(GND)   |



| ピン番号 | 信号名                     | I/O   | 機能                           |
|------|-------------------------|-------|------------------------------|
| 10   | +3.3V_CPU<br>/+3.3V_EXT | Power | 電源(+3.3V_CPU) <sup>[a]</sup> |

<sup>[a]</sup>Armadillo-420/440 の出力電流は CON1、CON4、CON7、CON10 の合計で最大 200mA です。



CON3 と CON4 は、共通の信号が接続されていますので同時に使用できません。いずれか一つのコネクタでのみご使用ください。

### 5.3.4. CON5、CON6(USB インターフェース) - 「Armadillo-420/440」

CON5 は USB インターフェースです。i.MX257 の USB コントローラに接続されています。USB インターフェースには USB インターフェース 1 と USB インターフェース 2 の 2 つがあります。USB インターフェースの仕様を「表 5.11. USB インターフェース - 「Armadillo-420/440」」に示します。

表 5.11 USB インターフェース - 「Armadillo-420/440」


| USB インターフェース   | コネクタ                            | データ転送モード   | コントローラ              | PHY                    |
|----------------|---------------------------------|--|---------------------|------------------------|
| USB インターフェース 1 | CON5(下段)<br>CON6 <sup>[a]</sup> | USB 2.0<br>High Speed(480Mbps)<br>Full Speed(12Mbps)<br>Low Speed(1.5Mbps) | OTG <sup>[b]</sup>  | USBPHY1 <sup>[c]</sup> |
| USB インターフェース 2 | CON5(上段)                        | USB 2.0<br>Full Speed(12Mbps)<br>Low Speed(1.5Mbps)                        | HOST <sup>[b]</sup> | USBPHY2 <sup>[c]</sup> |

<sup>[a]</sup>CON5(下段)と CON6 ではコネクタの形状とピン配置が異なりますが、USB 信号は共通となっています。


<sup>[b]</sup>i.MX257 内蔵 USB コントローラ

<sup>[c]</sup>i.MX257 内蔵 USB PHY

Armadillo-420/440 の USB インターフェースから USB デバイスに供給する電源は、CON12(または CON13)の電源入力 VIN とパワーマネージメント IC(PMIC)で生成される+5V 電源のどちらかを選択することが可能です。電源の選択は、i.MX257 の NFWE\_B(GPIO3\_26)ピンを用いて選択することが可能です。NFWE\_B(GPIO3\_26)ピンが Low 状態で電源入力 VIN、High 状態で PMIC 生成+5V が供給されます。詳細は「3.2.2. 電源回路の構成 - 「Armadillo-420/440」」を参照してください。



データ転送モード にある括弧内の転送速度は規格上の最大値を示しております。実際の転送速度がシステム要件を十分に満たすことをご確認の上、ご使用ください。



電源入力を 4.75V 以下で使用かつ USB デバイスを使用する場合は、PMIC 生成+5V 電源を選択してください。

PMIC の+5V 電源使用時、供給可能電流は 2 チャンネル合計で最大 300mA となりますのでご注意ください。

表 5.12 CON5 信号配列 - 「Armadillo-420/440」

| ピン番号 | 信号名     | I/O    | 機能   |
|------|---------|--------|--|
| 1    | +5V_USB | Power  | USB 電源(※警告)、電源入力 VIN(4.75V 以上)の選択で最大 500mA の供給可能       |
| 2    | USB1-   | In/Out | USB1 のマイナス側信号、i.MX257 の USBPHY1_DM ピンに接続、CON6(2 ピン)と共通 |
| 3    | USB1+   | In/Out | USB1 のプラス側信号、i.MX257 の USBPHY1_DP ピンに接続、CON6(3 ピン)と共通  |
| 4    | GND     | Power  | 電源(GND)  |
| 5    | +5V_USB | Power  | USB 電源(※警告)、電源入力 VIN(4.75V 以上)の選択で最大 500mA の供給可能       |
| 6    | USB2-   | In/Out | USB2 のマイナス側信号、   |
| 7    | USB2+   | In/Out | USB2 のプラス側信号、  |
| 8    | GND     | Power  | 電源(GND)  |

表 5.13 CON6 信号配列 - 「Armadillo-420/440」

| ピン番号 | 信号名     | I/O    | 機能   |
|------|---------|--------|--|
| 1    | +5V_USB | Power  | USB 電源(※警告)、電源入力 VIN(4.75V 以上)の選択で最大 500mA の供給可能       |
| 2    | USB1-   | In/Out | USB1 のマイナス側信号、i.MX257 の USBPHY1_DM ピンに接続、CON5(2 ピン)と共通 |
| 3    | USB1+   | In/Out | USB1 のプラス側信号、i.MX257 の USBPHY1_DP ピンに接続、CON5(3 ピン)と共通  |
| 4    | GND     | Power  | 電源(GND)  |



CON5 下段と CON6 は、共通の信号が接続されていますので同時に使用できません。どちらか一つのコネクタでのみご使用ください。



USB 電源(+5V\_USB)に PMIC で生成する +5V を使用する場合、VIN=DC3.1~4.8V の範囲でご使用ください。電源入力 VIN > 4.8V では、PMIC の昇圧回路が機能せず USB 電源が+5V±5%の規格値を満たさない場合がありますのでご注意ください。VIN > 4.8V で使用する場合は USB 電源には、PMIC で生成する+5V の代わりに、VIN をご使用ください。



Armadillo サイト [<http://armadillo.atmark-techno.com/>]にて、動作確認済み USB デバイス情報を随時更新していますのでご確認ください。


### 5.3.5. CON8(外部リセット) - 「Armadillo-420/440」

CON8 は外部リセット端子です。CON8(1 ピン)は基板上のリセット IC に接続され、Low 状態の期間中、Armadillo-400 シリーズはリセット状態となります。

表 5.14 CON8 信号配列 - 「Armadillo-420/440」

| ピン番号 | 信号名        | I/O   | 機能  |
|------|------------|-------|---|
| 1    | EXT_RESET* | In    | 外部リセット<br>(Low : リセット状態、High <sup>[a]</sup> : リセット解除) |
| 2    | GND        | Power | 電源(GND)   |

<sup>[a]</sup>CON8 の 1 ピンは、内部で+3.3V にプルアップされており、他にオープンコレクタやオープンドレイン信号を入力可能です。



確実にリセットさせるため、外部リセットには 1msec 以上の Low 期間を設定してください。

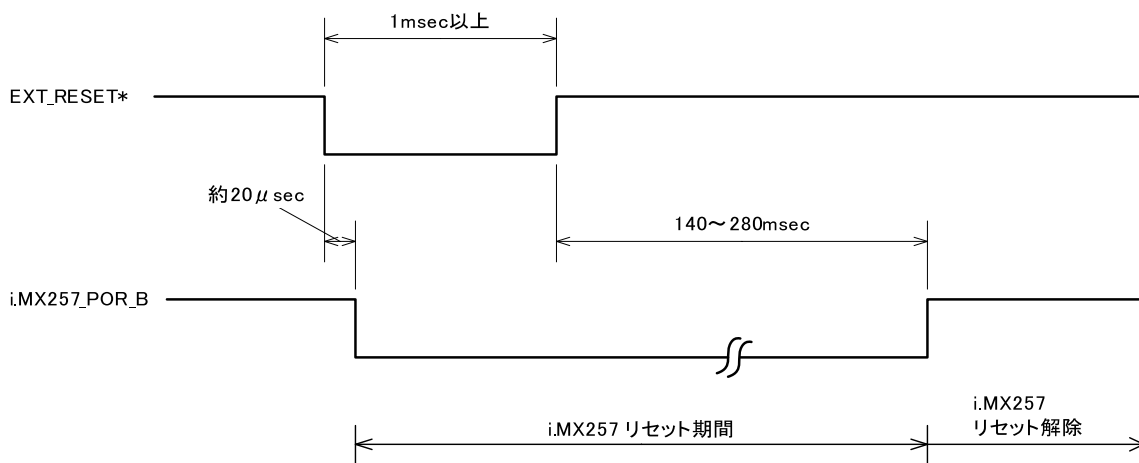


図 5.4 EXT\_RESET\*のタイミングチャート - 「Armadillo-420/440」

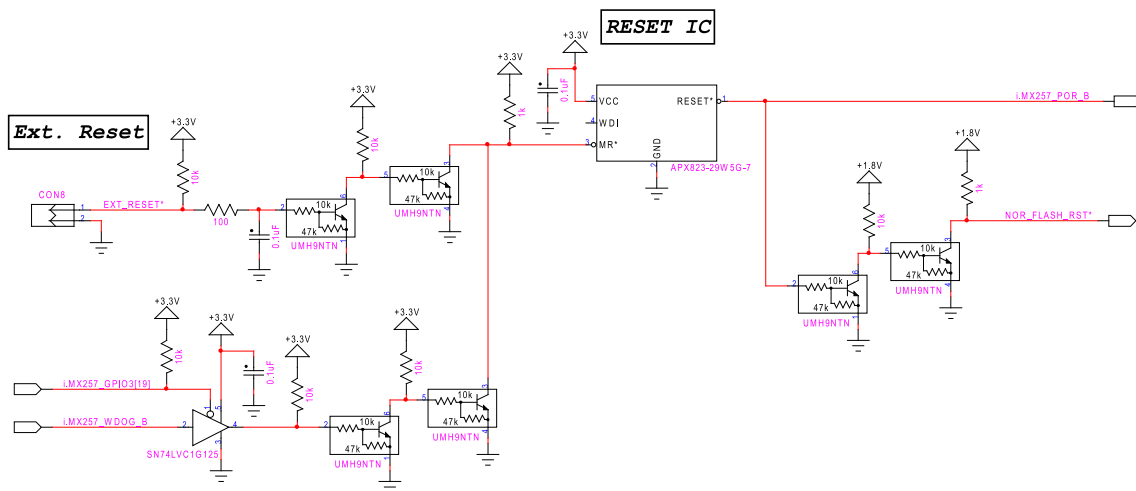



図 5.5 EXT\_RESET\*の回路構成 - 「Armadillo-420/440」

### 5.3.6. CON9(拡張インターフェース 1) - 「Armadillo-420/440」

CON9 は拡張入出力インターフェースです。Armadillo-400 シリーズで共通の信号配列となっています。拡張インターフェース 1 には、用途によって数多くの機能を選択できるように一つのピンに複数の機能が割り当てられています。これをマルチプレクスされていると言います。各信号ピンの配列について

では「表 5.15. CON9 信号配列 - 「Armadillo-420/440」」を、マルチプレクスされている機能については「表 5.16. CON9 信号マルチプレクス - 「Armadillo-420/440」」を、各信号ピンの初期状態は付録 B 拡張インターフェースの初期設定をそれぞれ参照してください。



Armadillo-400 シリーズでは CON8、 CON9 および CON14 の信号配列は共通となっており、Armadillo-400 シリーズの オプションモジュールは Armadillo-420/440/460 のいずれにもご使用いただけます。

表 5.15 CON9 信号配列 - 「Armadillo-420/440」

| ピン番号 | 信号名      | I/O    | 機 能                                 |
|------|----------|--------|-------------------------------------|
| 1    | EXT_IO0  | In/Out | 拡張入出力 0、i.MX257 の VSTBY_REQ ピンに接続   |
| 2    | EXT_IO1  | In/Out | 拡張入出力 1、i.MX257 の RTCK ピンに接続        |
| 3    | EXT_IO2  | In/Out | 拡張入出力 2、i.MX257 の CSPI1_MOSI ピンに接続  |
| 4    | EXT_IO3  | In/Out | 拡張入出力 3、i.MX257 の CSI_D2 ピンに接続      |
| 5    | EXT_IO4  | In/Out | 拡張入出力 4、i.MX257 の CSPI1_MISO ピンに接続  |
| 6    | EXT_IO5  | In/Out | 拡張入出力 5、i.MX257 の CSI_D3 ピンに接続      |
| 7    | +3.3V_IO | Power  | 電源(+3.3V_IO)                        |
| 8    | +3.3V_IO | Power  | 電源(+3.3V_IO)                        |
| 9    | GND      | Power  | 電源(GND)                             |
| 10   | GND      | Power  | 電源(GND)                             |
| 11   | EXT_IO6  | In/Out | 拡張入出力 6、i.MX257 の CSPI1_SS1 ピンに接続   |
| 12   | EXT_IO7  | In/Out | 拡張入出力 7、i.MX257 の CSI_D4 ピンに接続      |
| 13   | EXT_IO8  | In/Out | 拡張入出力 8、i.MX257 の CSPI1_SCLK ピンに接続  |
| 14   | EXT_IO9  | In/Out | 拡張入出力 9、i.MX257 の CSI_D5 ピンに接続      |
| 15   | EXT_IO10 | In/Out | 拡張入出力 10、i.MX257 の CSI_D8 ピンに接続     |
| 16   | EXT_IO11 | In/Out | 拡張入出力 11、i.MX257 の CSI_D6 ピンに接続     |
| 17   | EXT_IO12 | In/Out | 拡張入出力 12、i.MX257 の CSI_D9 ピンに接続     |
| 18   | EXT_IO13 | In/Out | 拡張入出力 13、i.MX257 の CSI_D7 ピンに接続     |
| 19   | GND      | Power  | 電源(GND)                             |
| 20   | +3.3V_IO | Power  | 電源(+3.3V_IO)                        |
| 21   | EXT_IO14 | In/Out | 拡張入出力 14、i.MX257 の CSI_MCLK ピンに接続   |
| 22   | EXT_IO15 | In/Out | 拡張入出力 15、i.MX257 の CSI_VSYNC ピンに接続  |
| 23   | EXT_IO16 | In/Out | 拡張入出力 16、i.MX257 の CSI_HSYNC ピンに接続  |
| 24   | EXT_IO17 | In/Out | 拡張入出力 17、i.MX257 の CSI_PIXCLK ピンに接続 |
| 25   | EXT_IO18 | In/Out | 拡張入出力 18、i.MX257 の CSPI1_SS0 ピンに接続  |
| 26   | EXT_IO19 | In/Out | 拡張入出力 19、i.MX257 の CSPI1_RDY ピンに接続  |
| 27   | EXT_IO20 | In/Out | 拡張入出力 20、i.MX257 の CLK0 ピンに接続       |
| 28   | EXT_IO21 | In/Out | 拡張入出力 21、i.MX257 の EXT_ARMCLK ピンに接続 |

表 5.16 CON9 信号マルチプレクス - 「Armadillo-420/440」

| ピン番号 | 機能 <sup>a)[b]</sup> |       |       |       |       |      |        |      |                    |                    |  |  |  |      | その他 |  |        |
|------|---------------------|-------|-------|-------|-------|------|--------|------|--------------------|--------------------|--|--|--|------|-----|--|--------|
|      | GPIO                | CSPI1 | CSPI3 | UART3 | UART5 | SD2  | CSI    | AUD6 | SIM1 <sup>c)</sup> | SIM2 <sup>c)</sup> |  |  |  |      |     |  |        |
| 1    | GPIO3_17            |       |       |       |       |      |        |      |                    |                    |  |  |  |      |     |  |        |
| 2    | GPIO3_14            |       |       |       |       |      |        |      |                    |                    |  |  |  |      |     |  | 1-WIRE |
| 3    | GPIO1_14            | MOSI  |       | RXD   |       |      |        |      |                    |                    |  |  |  |      |     |  |        |
| 4    | GPIO1_27            | MOSI  |       |       | RXD   | DAT4 | D2     |      | CLK0               |                    |  |  |  |      |     |  |        |
| 5    | GPIO1_15            | MISO  |       | TXD   |       |      |        |      |                    |                    |  |  |  |      |     |  |        |
| 6    | GPIO1_28            |       | MISO  |       | TXD   | DAT5 | D3     |      | RST0               |                    |  |  |  |      |     |  |        |
| 7    |                     |       |       |       |       |      |        |      |                    |                    |  |  |  |      |     |  |        |
| 8    |                     |       |       |       |       |      |        |      |                    |                    |  |  |  |      |     |  |        |
| 9    |                     |       |       |       |       |      |        |      |                    |                    |  |  |  |      |     |  |        |
| 10   |                     |       |       |       |       |      |        |      |                    |                    |  |  |  |      |     |  |        |
| 11   | GPIO1_17            |       | SS1   |       |       |      |        |      |                    |                    |  |  |  |      |     |  |        |
| 12   | GPIO1_29            |       |       | RTS   |       | DAT6 | D4     |      | VEN0               |                    |  |  |  |      |     |  |        |
| 13   | GPIO1_18            | SCLK  |       |       | CTS   |      |        |      |                    |                    |  |  |  |      |     |  |        |
| 14   | GPIO1_30            |       |       |       |       | DAT7 | D5     |      | TX0                |                    |  |  |  |      |     |  |        |
| 15   | GPIO1_7             |       | RDY   |       |       |      |        |      |                    |                    |  |  |  | CLK0 |     |  |        |
| 16   | GPIO1_31            |       | SS2   |       |       |      |        |      |                    |                    |  |  |  |      |     |  |        |
| 17   | GPIO4_21            |       | SS0   |       |       | CMD  | D6     |      | PD0                |                    |  |  |  |      |     |  |        |
| 18   | GPIO1_6             |       | SS3   |       |       |      |        |      |                    |                    |  |  |  |      |     |  |        |
| 19   |                     |       | SS1   |       |       | CLK  | D7     |      | RX0                |                    |  |  |  |      |     |  |        |
| 20   |                     |       |       |       |       |      |        |      |                    |                    |  |  |  |      |     |  |        |
| 21   | GPIO1_8             |       |       |       |       | DAT0 | MCLK   | TXD  |                    |                    |  |  |  | VEN0 |     |  |        |
| 22   | GPIO1_9             |       |       |       |       | DAT1 | VSYNC  | RXD  |                    |                    |  |  |  | TX0  |     |  |        |
| 23   | GPIO1_10            |       |       |       |       | DAT2 | HSYNC  | TXC  |                    |                    |  |  |  | PD0  |     |  |        |
| 24   | GPIO1_11            |       |       |       |       | DAT3 | PIXCLK | TXFS |                    |                    |  |  |  | RX0  |     |  |        |
| 25   | GPIO1_16            |       | SS0   |       |       |      |        |      |                    |                    |  |  |  |      |     |  | PWM02  |
| 26   | GPIO2_22            |       | RDY   |       |       |      |        |      |                    |                    |  |  |  |      |     |  |        |
| 27   | GPIO2_21            |       |       |       |       |      |        |      |                    |                    |  |  |  |      |     |  | CLK0   |
| 28   | GPIO3_15            |       |       |       |       |      |        |      |                    |                    |  |  |  |      |     |  |        |

<sup>a)</sup>マルチプレクスについての詳細は、付属 DVD の/document/datasheet ディレクトリに収録されている「i.MX25 Multimedia Applications Processor Reference Manual」を参照してください。

<sup>b)</sup>1 ピンごとに異なる信号マルチプレクスを設定可能です。

<sup>c)</sup>SIM 機能は未検証のため、動作を保証するものではありません。

### 5.3.7. CON10(i.MX257 JTAG インターフェース) - 「Armadillo-420/440」

CON10 は JTAG デバッガを接続することができる JTAG インターフェースです。i.MX257 の JTAG コントローラに接続されています。

オプション品の「Armadillo-400 シリーズ JTAG 変換ケーブル」(型番: OP-JC8P25-00)を使用して ARM 標準 20 ピンに変換することが可能です。詳しくは付録 A Armadillo-400 シリーズ JTAG 変換ケーブル(OP-JC8P25-00)を参照してください。

表 5.17 CON10 信号配列 - 「Armadillo-420/440」

| ピン番号 | 信号名        | I/O   | 機能   |
|------|------------|-------|--|
| 1    | +3.3V_CPU  | Power | 電源(+3.3V_CPU)  |
| 2    | JTAG_TRST* | In    | テストリセット、i.MX257 の TRSTB ピンに接続                            |
| 3    | JTAG_TDI   | In    | テストデータ入力、i.MX257 の TDI ピンに接続                             |
| 4    | JTAG_TMS   | In    | テストモード選択、i.MX257 の TMS ピンに接続                             |
| 5    | JTAG_TCK   | In    | テストクロック、i.MX257 の TCK ピンに接続                              |
| 6    | JTAG_TDO   | Out   | テストデータ出力、i.MX257 の TDO ピンに接続                             |
| 7    | CPU_RESET* | In    | i.MX257 リセット <sup>[a]</sup> 、<br>i.MX257 の RESET_B ピンに接続 |
| 8    | GND        | Power | 電源(GND)  |

<sup>[a]</sup>CPU\_RESET\*ピンは、i.MX257 のみがリセットされます。基板全体のリセットが必要な場合は、CON8 の EXT\_RESET\*ピンを使用してください。



Armadillo-420/440 の出力電流は CON1、CON4、CON7、CON10 の合計で最大 200mA です。

### 5.3.8. CON11(LCD 拡張インターフェース) - 「Armadillo-440」

CON11 は LCD 拡張インターフェースです。デジタル RGB 入力を持つ液晶パネルモジュールを接続することができます。i.MX257 の LCD コントローラ、タッチスクリーンコントローラなどに接続されています。各信号ピンの配列については「表 5.18. CON11 信号配列 - 「Armadillo-440」」を、各信号ピンの初期状態は付録 B 拡張インターフェースの初期設定をそれぞれ参照してください。



Armadillo-440/460 では CON11 の信号配列は共通となっており、Armadillo-400 シリーズ LCD 拡張ボードは Armadillo-440/460 のどちらにもご使用いただけます。

また、CON11 はマルチプレクスされているため数多くの機能を選択することができます。マルチプレクスされている機能については「表 5.19. CON11 信号マルチプレクス(1～38 ピン) - 「Armadillo-420/440」」および「表 5.20. CON11 信号マルチプレクス(39～50 ピン)」を参照してください。

- ・ 最大解像度：800×600(18bit)
- ・ 対応タッチパネル：4 線式抵抗膜方式
- ・ コネクタ形状：FFC コネクタ 50 ピン(0.5mm ピッチ)

表 5.18 CON11 信号配列 - 「Armadillo-440」

| ピン番号 | 信号名        | I/O    | 機能                                |
|------|------------|--------|-----------------------------------|
| 1    | VIN        | Power  | 電源(CON12 または CON13 の電源入力)         |
| 2    | VIN        | Power  | 電源(CON12 または CON13 の電源入力)         |
| 3    | VIN        | Power  | 電源(CON12 または CON13 の電源入力)         |
| 4    | +3.3V_IO   | Power  | 電源(+3.3V_IO)                      |
| 5    | +3.3V_IO   | Power  | 電源(+3.3V_IO)                      |
| 6    | GND        | Power  | 電源(GND)                           |
| 7    | GND        | Power  | 電源(GND)                           |
| 8    | LCD_LSCLK  | Out    | i.MX257 の LSCLK ピンに接続             |
| 9    | LCD_HSYN   | Out    | i.MX257 の HSYNC ピンに接続             |
| 10   | LCD_VSYN   | Out    | i.MX257 の VSYNC ピンに接続             |
| 11   | LCD_OE_ACD | Out    | i.MX257 の OE_ACD ピンに接続            |
| 12   | PWMO1      | Out    | i.MX257 の PWM ピンに接続               |
| 13   | LCD_LD0    | Out    | i.MX257 の LD0 ピンに接続               |
| 14   | LCD_LD1    | Out    | i.MX257 の LD1 ピンに接続               |
| 15   | LCD_LD2    | Out    | i.MX257 の LD2 ピンに接続               |
| 16   | LCD_LD3    | Out    | i.MX257 の LD3 ピンに接続               |
| 17   | LCD_LD4    | Out    | i.MX257 の LD4 ピンに接続               |
| 18   | LCD_LD5    | Out    | i.MX257 の LD5 ピンに接続               |
| 19   | GND        | Power  | 電源(GND)                           |
| 20   | LCD_LD6    | Out    | i.MX257 の LD6 ピンに接続               |
| 21   | LCD_LD7    | Out    | i.MX257 の LD7 ピンに接続               |
| 22   | LCD_LD8    | Out    | i.MX257 の LD8 ピンに接続               |
| 23   | LCD_LD9    | Out    | i.MX257 の LD9 ピンに接続               |
| 24   | LCD_LD10   | Out    | i.MX257 の LD10 ピンに接続              |
| 25   | LCD_LD11   | Out    | i.MX257 の LD11 ピンに接続              |
| 26   | GND        | Power  | 電源(GND)                           |
| 27   | LCD_LD12   | Out    | i.MX257 の LD12 ピンに接続              |
| 28   | LCD_LD13   | Out    | i.MX257 の LD13 ピンに接続              |
| 29   | LCD_LD14   | Out    | i.MX257 の LD14 ピンに接続              |
| 30   | LCD_LD15   | Out    | i.MX257 の LD15 ピンに接続              |
| 31   | LCD_LD16   | Out    | i.MX257 の GPIO_E ピンに接続            |
| 32   | LCD_LD17   | Out    | i.MX257 の GPIO_F ピンに接続            |
| 33   | GND        | Power  | 電源(GND)                           |
| 34   | TOUCH_XP   | In/Out | i.MX257 の XP ピンに接続                |
| 35   | TOUCH_XN   | In/Out | i.MX257 の XN ピンに接続                |
| 36   | TOUCH_YP   | In/Out | i.MX257 の YP ピンに接続                |
| 37   | TOUCH_YN   | In/Out | i.MX257 の YN ピンに接続                |
| 38   | GND        | Power  | 電源(GND)                           |
| 39   | EXT_IO24   | In/Out | 拡張入出力 24、i.MX257 の DE_B ピンに接続     |
| 40   | EXT_IO25   | In/Out | 拡張入出力 25、i.MX257 の KPP_ROW0 ピンに接続 |
| 41   | EXT_IO26   | In/Out | 拡張入出力 26、i.MX257 の KPP_ROW1 ピンに接続 |
| 42   | EXT_IO27   | In/Out | 拡張入出力 27、i.MX257 の KPP_ROW2 ピンに接続 |
| 43   | EXT_IO28   | In/Out | 拡張入出力 28、i.MX257 の KPP_ROW3 ピンに接続 |
| 44   | EXT_IO29   | In/Out | 拡張入出力 29、i.MX257 の KPP_COLO ピンに接続 |
| 45   | EXT_IO30   | In/Out | 拡張入出力 30、i.MX257 の KPP_COL1 ピンに接続 |
| 46   | EXT_IO31   | In/Out | 拡張入出力 31、i.MX257 の KPP_COL2 ピンに接続 |
| 47   | EXT_IO32   | In/Out | 拡張入出力 32、i.MX257 の KPP_COL3 ピンに接続 |
| 48   | EXT_IO33   | In/Out | 拡張入出力 33、i.MX257 の GPIO_A ピンに接続   |
| 49   | EXT_IO34   | In/Out | 拡張入出力 34、i.MX257 の GPIO_B ピンに接続   |
| 50   | GND        | Power  | 電源(GND)                           |

表 5.19 CON11 信号マルチプレクス(1~38 ピン) - 「Armadillo-420/440」

| ピン番号 | 機能 <sup>[a][b]</sup> |       |     |                     |                     |       |
|------|----------------------|-------|-----|---------------------|---------------------|-------|
|      | LCDC                 | SLCDC | ADC | SIM1 <sup>[c]</sup> | SIM2 <sup>[c]</sup> | その他   |
| 1    |                      |       |     |                     |                     |       |
| 2    |                      |       |     |                     |                     |       |
| 3    |                      |       |     |                     |                     |       |
| 4    |                      |       |     |                     |                     |       |
| 5    |                      |       |     |                     |                     |       |
| 6    |                      |       |     |                     |                     |       |
| 7    |                      |       |     |                     |                     |       |
| 8    | LSCLK                | CS    |     |                     | PD1                 |       |
| 9    | HSYN                 |       |     |                     | VEN1                |       |
| 10   | VSYN                 |       |     |                     | TX1                 |       |
| 11   | OE_ACD               | RS    |     |                     | RX1                 |       |
| 12   |                      |       |     |                     |                     | PWMO1 |
| 13   | LD0                  | D0    |     | CLK1                |                     |       |
| 14   | LD1                  | D1    |     | RST1                |                     |       |
| 15   | LD2                  | D2    |     | VEN1                |                     |       |
| 16   | LD3                  | D3    |     | TX1                 |                     |       |
| 17   | LD4                  | D4    |     | PD1                 |                     |       |
| 18   | LD5                  | D5    |     | RX1                 |                     |       |
| 19   |                      |       |     |                     |                     |       |
| 20   | LD6                  | D6    |     |                     | CLK1                |       |
| 21   | LD7                  | D7    |     |                     | RST1                |       |
| 22   | LD8                  | D8    |     |                     |                     |       |
| 23   | LD9                  | D9    |     |                     |                     |       |
| 24   | LD10                 | D10   |     |                     |                     |       |
| 25   | LD11                 | D11   |     |                     |                     |       |
| 26   |                      |       |     |                     |                     |       |
| 27   | LD12                 | D12   |     |                     |                     |       |
| 28   | LD13                 | D13   |     |                     |                     |       |
| 29   | LD14                 | D14   |     |                     |                     |       |
| 30   | LD15                 | D15   |     |                     |                     |       |
| 31   | LD16                 |       |     |                     |                     |       |
| 32   | LD17                 |       |     |                     |                     |       |
| 33   |                      |       |     |                     |                     |       |
| 34   |                      |       | XP  |                     |                     |       |
| 35   |                      |       | XN  |                     |                     |       |
| 36   |                      |       | YP  |                     |                     |       |
| 37   |                      |       | YN  |                     |                     |       |
| 38   |                      |       |     |                     |                     |       |

<sup>[a]</sup>マルチプレクスについての詳細は、付属 DVD の/document/datasheet ディレクトリに収録されている「i.MX25 Multimedia Applications Processor Reference Manual」を参照してください。

<sup>[b]</sup>1 ピンごとに異なる信号マルチプレクスを設定可能です。

<sup>[c]</sup>SIM 機能は未検証のため、動作を保証するものではありません。

表 5.20 CON11 信号マルチプレクス(39~50 ピン)

| ピン番号 | 機能 <sup>[a][b]</sup> |       |       |      |      |      |      |     |
|------|----------------------|-------|-------|------|------|------|------|-----|
|      | GPIO                 | UART3 | UART4 | AUD5 | KPP  | I2C3 | CAN1 | その他 |
| 39   | GPIO2_20             |       |       |      |      |      |      |     |
| 40   | GPIO2_29             | RTD   |       |      | ROW0 |      |      |     |
| 41   | GPIO2_30             | TXD   |       |      | ROW1 |      |      |     |
| 42   | GPIO2_31             | RTS   |       | RXC  | ROW2 |      |      |     |
| 43   | GPIO3_0              | CTS   |       | RXFS | ROW3 |      |      |     |



| ピン番号 | 機能 <sup>[a][b]</sup> |       |       |      |      |      |      |       |
|------|----------------------|-------|-------|------|------|------|------|-------|
|      | GPIO                 | UART3 | UART4 | AUD5 | KPP  | I2C3 | CAN1 | その他   |
| 44   | GPIO3_1              |       | RXD   | TXD  | COL0 |      |      |       |
| 45   | GPIO3_2              |       | TXD   | RXD  | COL1 |      |      |       |
| 46   | GPIO3_3              |       | RTS   | TXC  | COL2 |      |      |       |
| 47   | GPIO3_4              |       | CTS   | TXFS | COL3 |      |      |       |
| 48   | GPIO1_0              |       |       |      | ROW4 | SCL  | TX   | PWMO2 |
| 49   | GPIO1_1              |       |       |      | ROW5 | SDA  | RX   | PWMO3 |
| 50   |                      |       |       |      |      |      |      |       |

<sup>[a]</sup>マルチプレクスについての詳細は、付属 DVD の/document/datasheet ディレクトリに収録されている「i.MX25 Multimedia Applications Processor Reference Manual」を参照してください。

<sup>[b]</sup>1 ピンごとに異なる信号マルチプレクスを設定可能です。

### 5.3.9. CON12、CON13(電源入力) - 「Armadillo-420/440」

CON12 は Armadillo-420/440 では電源を供給する DC ジャックです。AC アダプターのジャック形状は EIAJ RC-5320A 準拠 (電圧区分 2) です。「図 5.6. AC アダプターの極性マーク - 「Armadillo-420/440」」と同じ極性マークのあるものが使用できます。



図 5.6 AC アダプターの極性マーク - 「Armadillo-420/440」

CON13 は Armadillo-400 シリーズに電源を供給するコネクタです。パワーマネジメント IC(PMIC) を ON/OFF 制御する信号が含まれています。

表 5.21 CON13 信号配列 - 「Armadillo-420/440」

| ピン番号 | 信号名         | I/O   | 機能   |
|------|-------------|-------|--|
| 1    | GND         | Power | 電源(GND)  |
| 2    | VIN         | Power | 電源入力端子、CON12 のセンターピンと共通  |
| 3    | GND         | Power | 電源(GND)  |
| 4    | PMIC_ONOFF* | In    | PMIC の ON/OFF 制御<br>(2 秒以上の GND ショートで電源 OFF、電源 OFF 時に再度 GND ショートで電源 ON) <sup>[a]</sup> |

<sup>[a]</sup>PMIC\_ONOFF\*は電源入力 VIN で 10kΩ プルアップされています。

Armadillo-420/440 では、CON12 と CON13 の入力電圧範囲は DC3.1V~5.25V です。5.25V 以上の電圧を加えないでください。内部デバイスが破壊する可能性があります。


Armadillo-420/440 では、CON12 と CON13 の電源ラインは接続されていますので、同時に電源供給はできません。どちらか一つのコネクタでのみ電源供給してください。

PMIC\_ONOFF\*信号により Armadillo-400 シリーズを電源 OFF にした状態では、CON12 の電源を抜いた後すぐに差し直しても PMIC は復帰せず

Armadillo-400 シリーズは再起動しません。PMIC\_ONOFF\*信号を GND にショートすることで、Armadillo-400 シリーズはブートを開始します。

### 5.3.10. CON14(拡張インターフェース 2) - 「Armadillo-420/440」

CON14 は拡張入出力インターフェースです。拡張インターフェース 2 には、用途によって数多くの機能を選択できるように一つのピンに複数の機能が割り当てられています。各信号ピンの配列については「表 5.22. CON14 信号配列 - 「Armadillo-420/440」」を、マルチプレクスされている機能については「表 5.23. CON14 信号マルチプレクス - 「Armadillo-420/440」」を、各信号ピンの初期状態は付録 B 拡張インターフェースの初期設定をそれぞれ参照してください。



Armadillo-400 シリーズでは CON8、 CON9 および CON14 の信号配列は共通となっており、Armadillo-400 シリーズの オプションモジュールは Armadillo-420/440/460 のいずれにもご使用いただけます。

表 5.22 CON14 信号配列 - 「Armadillo-420/440」

| ピン番号 | 信号名      | I/O    | 機能                              |
|------|----------|--------|---------------------------------|
| 1    | +3.3V_IO | Power  | 電源(+3.3V_IO)                    |
| 2    | GND      | Power  | 電源(GND)                         |
| 3    | EXT_IO22 | In/Out | 拡張入出力 22、i.MX257 の GPIO_C ピンに接続 |
| 4    | EXT_IO23 | In/Out | 拡張入出力 23、i.MX257 の GPIO_D ピンに接続 |

表 5.23 CON14 信号マルチプレクス - 「Armadillo-420/440」

| ピン番号 | 機能 <sup>[a][b]</sup> |       |      |      |       |
|------|----------------------|-------|------|------|-------|
|      | GPIO                 | CSP11 | I2C2 | CAN2 | その他   |
| 1    |                      |       |      |      |       |
| 2    |                      |       |      |      |       |
| 3    | GPIO1_2              | SS2   | SCL  | TX   | PWMO4 |
| 4    | GPIO1_3              |       | SDA  | RX   |       |

<sup>[a]</sup>マルチプレクスについての詳細は、付属 DVD の/document/datasheet ディレクトリに収録されている「i.MX25 Multimedia Applications Processor Reference Manual」を参照してください。

<sup>[b]</sup>1 ピンごとに異なる信号マルチプレクスを設定可能です。

### 5.3.11. LED1、 LED2(LAN LED) - 「Armadillo-420/440」

LED1、 LED2 は LAN インターフェースのステータス LED です。CON2 の上部に表示されます。

表 5.24 LAN LED の動作 - 「Armadillo-420/440」

| LED  | 名称(色)           | 点 灯  | 消 灯   |
|------|-----------------|--|---|
| LED1 | リンク LED(緑色)     | LAN ケーブルが接続されており、10BASE-T または 100BASE-TX のリンクが確立されている。 | LAN ケーブルが接続されていないか、接続している機器の LAN 状態がアクティブな状態ではない。 |
| LED2 | アクティビティ LED(黄色) | データ送受信時  | 非データ送受信時  |

### 5.3.12. LED3、 LED4、 LED5(ユーザー LED) - 「Armadillo-420/440」

LED3、 LED4、 LED5 は、ユーザー側で自由に利用できる LED です。LED に接続された i.MX257 の信号が GPIO の出力モードに設定されている場合に制御できます。

表 5.25 ユーザー LED の機能 - 「Armadillo-420/440」

| LED  | 名称(色)        | 機 能   |
|------|--------------|---|
| LED3 | ユーザー LED(赤色) | i.MX257 の NFALE(GPIO3_28)ピンに接続<br>(Low : 消灯、High : 点灯)      |
| LED4 | ユーザー LED(緑色) | i.MX257 の NFCLE(GPIO3_29)ピンに接続<br>(Low : 消灯、High : 点灯)      |
| LED5 | ユーザー LED(黄色) | i.MX257 の BOOT_MODE0(GPIO4_30)ピンに接続<br>(Low : 消灯、High : 点灯) |



LED5 には JP1 と共通の信号が接続されています。JP1 がショート状態では LED5 を制御することができません。

### 5.3.13. SW1(ユーザースイッチ) - 「Armadillo-420/440」

SW1 はユーザー側で自由に利用できるスイッチです。i.MX257 の GPIO3\_30 に接続されています。スイッチに接続された i.MX257 の信号が GPIO の入力モードに設定されている場合にスイッチ状態を取得できます。

表 5.26 ユーザースイッチの機能 - 「Armadillo-420/440」

| SW      | 機 能  |
|---------|--|
| SW1、SW3 | i.MX257 の NFWP_B(GPIO3_30)ピンに接続<br>(Low : 押された状態、High : 押されていない状態) |

### 5.3.14. JP1(起動モード設定ジャンパ) - 「Armadillo-420/440」

JP1 は Armadillo-400 シリーズの起動モードを設定するジャンパです。電源投入時のジャンパの状態によって起動モードが変更されます。

表 5.27 起動モード設定ジャンパの状態 - 「Armadillo-420/440」

| JP1  | 動 作                             |
|------|---------------------------------|
| オープン | オンボードフラッシュメモリブート                |
| ショート | UART ブート : UART2(CON3 または CON4) |

表 5.28 JP1 信号配列 - 「Armadillo-420/440」

| ピン番号 | 信号名   | I/O | 機能  |
|------|-------|-----|---|
| 1    | JP1   | In  | i.MX257 の BOOT_MODE0(GPIO4_30)ピンに接続(10kΩ プルダウン) |
| 2    | JP1PU | Out | 3.3V_CPU で 390Ω プルアップ                           |



JP1 は LED5 と共通の信号が接続されています。オンボードフラッシュメモリブート後に JP1 をショート状態で使用しないでください。

### 5.3.15. JP2(ユーザージャンパ) - 「Armadillo-420/440」

JP2 はユーザー側で自由に利用できるジャンパです。ジャンパに接続された i.MX257 の信号が GPIO の入力モードに設定されている場合にジャンパ状態を取得できます。

表 5.29 ユーザージャンパの機能 - 「Armadillo-420/440」

| JP  | 機 能   |
|-----|---|
| JP2 | i.MX257 の NF_CE0(GPIO3_22)ピンに接続<br>(Low : ショート状態、High : オープン状態) |

表 5.30 JP2 信号配列 - 「Armadillo-420/440」

| ピン番号 | 信号名 | I/O   | 機能  |
|------|-----|-------|---|
| 1    | GND | Power | 電源(GND)   |
| 2    | JP2 | In    | i.MX257 の NFC_CE0(GPIO3_22)ピンに接続(3.3V_CPU で 10kΩ プルアップ) |

# 6. インターフェース仕様 - 「Armadillo-460」

## 6.1. インターフェースの配置 - 「Armadillo-460」

### 6.1.1. Armadillo-460 インターフェースの配置

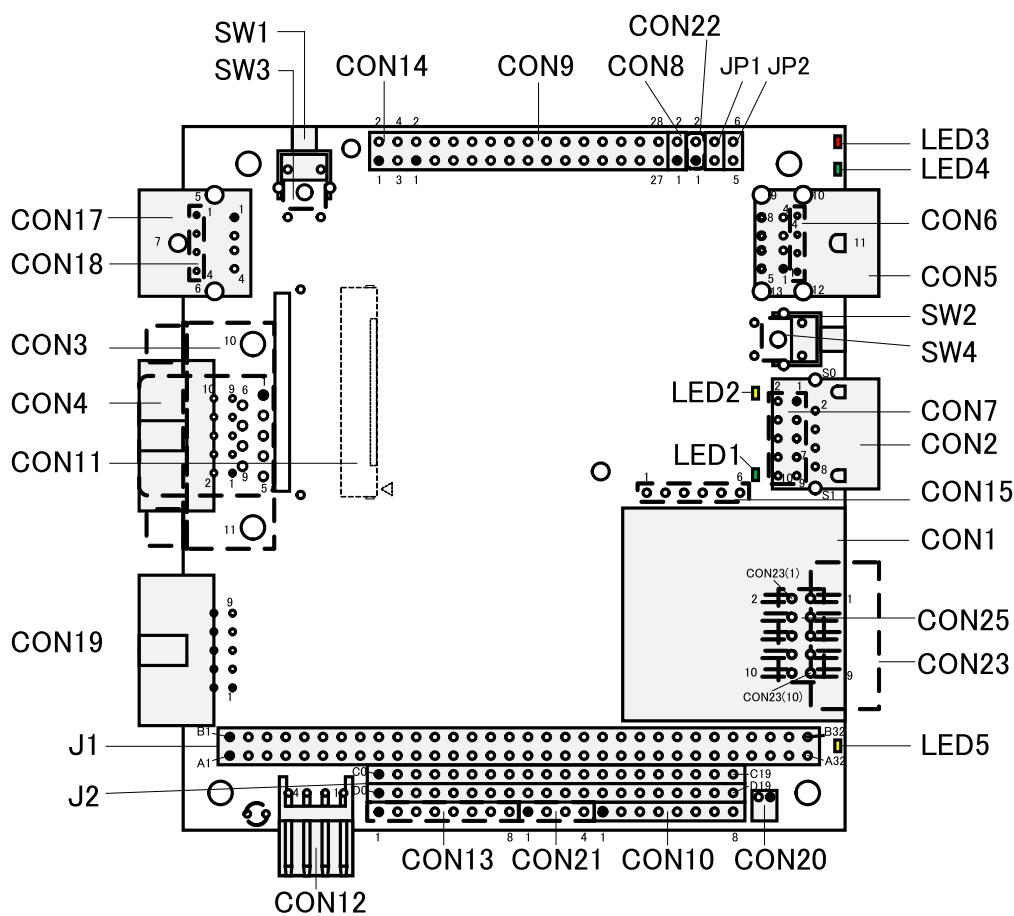


図 6.1 Armadillo-460 インターフェースの配置

表 6.1 Armadillo-460 インターフェースの内容<sup>[a]</sup>

| 部品番号 | インターフェース | 形状                         | 備考  |
|------|----------|----------------------------|---|
| CON1 | SD       | SD スロット                    |   |
| CON2 | LAN      | RJ-45 コネクタ                 |   |
| CON3 | シリアル 1   | D-Sub9 ピン(オス)              | 信号は CON4 と共通  |
| CON4 | シリアル 1   | ピンヘッダ(10P)<br>(2.54mm ピッチ) |   |
| CON5 | USB      | Type-A コネクタ<br>(1 ポート)     | High Speed に対応<br>2 ポートスタックコネクタを選択可能で、<br>上段 Full Speed、下段 High Speed に対<br>応 |

| 部品番号  | インターフェース          | 形状                           | 備考              |
|-------|-------------------|------------------------------|-----------------|
| CON6  | USB               | ピンヘッダ(4P)<br>(2.54mm ピッチ)    | 信号は CON5 の下段と共通 |
| CON7  | LAN               | ピンヘッダ(10P)<br>(2.54mm ピッチ)   | 信号は CON2 と一部共通  |
| CON8  | 外部リセット            | ピンヘッダ(2P)<br>(2.54mm ピッチ)    |                 |
| CON9  | 拡張 1              | ピンヘッダ(28P)<br>(2.54mm ピッチ)   |                 |
| CON10 | i.MX257 JTAG      | ピンヘッダ(8P)<br>(2.54mm ピッチ)    |                 |
| CON11 | LCD 拡張            | FFC コネクタ(50P)<br>(0.5mm ピッチ) |                 |
| CON12 | 電源入力              | ピンヘッダ(4P)<br>(2.5mm ピッチ)     |                 |
| CON13 | 電源入力              | ピンヘッダ(8P)<br>(2.54mm ピッチ)    |                 |
| CON14 | 拡張 2              | ピンヘッダ(4P)<br>(2.54mm ピッチ)    |                 |
| CON15 | Reserved          |                              |                 |
| CON17 | USB               | Type-A コネクタ<br>(1 ポート)       | Full Speed に対応  |
| CON18 | USB               | ピンヘッダ(4P)<br>(2.54mm ピッチ)    | 信号は CON17 と共通   |
| CON19 | シリアル 4            | ピンヘッダ(10P)<br>(2.54mm ピッチ)   |                 |
| CON20 | RTC 外部バックアップ用電源入力 | ピンヘッダ(2P)<br>(1.25mm ピッチ)    |                 |
| CON21 | 電源出力              | ピンヘッダ(4P)<br>(2.54mm ピッチ)    |                 |
| CON22 | ユーザースイッチ          | ピンヘッダ(6P)<br>(2.54mm ピッチ)    | 信号は SW1 と共通     |
| CON23 | SD                | ピンヘッダ(10P)<br>(2.54mm ピッチ)   | 信号は CON1 と共通    |
| CON24 | Reserve           | -                            | -               |
| CON25 | SD                | ピンヘッダ(10P)<br>(2.54mm ピッチ)   | 信号は CON1 と共通    |
| J1    | 拡張バス              | スタックスルー(64P)<br>(2.54mm ピッチ) |                 |
| J2    | 拡張バス              | スタックスルー(40P)<br>(2.54mm ピッチ) |                 |
| JP1   | 起動モード設定ジャンパ       | ピンヘッダ(2P)<br>(2.54mm ピッチ)    |                 |
| JP2   | ユーザージャンパ          | ピンヘッダ(2P)<br>(2.54mm ピッチ)    |                 |
| LED1  | LAN リンク LED       | LED(緑色,面実装)                  | CON2 上部に表示      |
| LED2  | LAN アクティビティ LED   | LED(黄色,面実装)                  | CON2 上部に表示      |
| LED3  | ユーザー LED          | LED(赤色,面実装)                  |                 |
| LED4  | ユーザー LED          | LED(緑色,面実装)                  |                 |
| LED5  | ユーザー LED          | LED(黄色,面実装)                  |                 |
| SW1   | ユーザースイッチ          | タクトスイッチ(l=3.3mm)<br>ライトアングル  |                 |
| SW2   | リセットスイッチ          | タクトスイッチ(l=3.3mm)<br>ライトアングル  |                 |
| SW3   | ユーザースイッチ          | タクトスイッチ(h=3.5mm)<br>ストレート    | 信号は SW1 と共通     |

| 部品番号 | インターフェース | 形状                        | 備考          |
|------|----------|---------------------------|-------------|
| SW4  | リセットスイッチ | タクトスイッチ(h=3.5mm)<br>ストレート | 信号は SW2 と共通 |

[a] 部品番号の背面が白色になっている部品は標準で搭載されています。部品番号の背面が灰色になっている部品は標準では非搭載ですが、選択することが可能です。

## 6.2. 電氣的仕様 - 「Armadillo-460」

### 6.2.1. 入出力インターフェースの電氣的仕様 - 「Armadillo-460」

入出力インターフェースの絶対最大定格を「表 6.2. 入出力インターフェースの絶対最大定格 - 「Armadillo-460」」に、入出力インターフェース電源の仕様を「表 6.3. 入出力インターフェース電源の電氣的仕様 - 「Armadillo-460」」に、入出力インターフェースの電氣的仕様を「表 6.4. 入出力インターフェースの電氣的仕様 - 「Armadillo-460」」にそれぞれ示します。

i.MX257 の Software Pad Control Register(SW\_PAD\_CTL)と Drive Voltage Select Group Control Register(SW\_PAD\_CTL\_GRP\_DVS)で、出力電流(Std, High, Max)、スルーレート(Slow, Fast)、プルアップ/プルダウンを変更することができます。

表 6.2 入出力インターフェースの絶対最大定格 - 「Armadillo-460」

| Symbol            | Parameter           | Min  | Max      | Units |
|-------------------|---------------------|------|----------|-------|
| V <sub>lmax</sub> | Input voltage range | -0.5 | OVDD+0.3 | V     |

表 6.3 入出力インターフェース電源の電氣的仕様 - 「Armadillo-460」

| Symbol               | Parameter            | Min                     | Max                     | Units | Conditions                 |
|----------------------|----------------------|-------------------------|-------------------------|-------|----------------------------|
| +3.3V <sub>IO</sub>  | Power Supply Voltage | 0.95×VDD <sub>IO</sub>  | 1.05×VDD <sub>IO</sub>  | V     | VDD <sub>IO</sub> = +3.3V  |
|                      | Power Supply Current | -                       | 0.5                     | A     |                            |
| +3.3V <sub>EXT</sub> | Power Supply Voltage | 0.95×VDD <sub>EXT</sub> | 1.05×VDD <sub>EXT</sub> | V     | VDD <sub>EXT</sub> = +3.3V |
|                      | Power Supply Current | -                       | 1.0                     | A     |                            |

表 6.4 入出力インターフェースの電氣的仕様 - 「Armadillo-460」

| Symbol            | Parameter                                 | Min       | Max      | Units | Conditions                 |
|-------------------|---|-----------|----------|-------|----------------------------|
| V <sub>IH</sub>   | CMOS High-Level Input Voltage             | 0.7×OVDD  | OVDD     | V     | OVDD = +3.3V               |
| V <sub>IL</sub>   | CMOS Low-Level Input Voltage              | -0.3      | 0.3×OVDD | V     | OVDD = +3.3V               |
| V <sub>OH</sub>   | CMOS High-Level Output Voltage            | OVDD-0.15 | -        | V     | IOH = -1mA                 |
|                   |   | 0.8×OVDD  | -        | V     | IOH = Specified Drive      |
| V <sub>OL</sub>   | CMOS Low-Level Output Voltage             | -         | 0.15     | V     | IOL = 1mA                  |
|                   |   | -         | 0.2×OVDD | V     | IOL = Specified Drive      |
| I <sub>OH_S</sub> | High-Level Output Current, Slow Slew Rate | -2.0      | -        | mA    | VOH = 0.8×OVDD, Std Drive  |
|                   |   | -4.0      | -        | mA    | VOH = 0.8×OVDD, High Drive |
|                   |   | -8.0      | -        | mA    | VOH = 0.8×OVDD, Max Drive  |
| I <sub>OH_F</sub> | High-Level Output Current, Fast Slew Rate | -4.0      | -        | mA    | VOH = 0.8×OVDD, Std Drive  |
|                   |   | -6.0      | -        | mA    | VOH = 0.8×OVDD, High Drive |
|                   |   | -8.0      | -        | mA    | VOH = 0.8×OVDD, Max Drive  |

| Symbol | Parameter                                | Min    | Max    | Units | Conditions                 |
|--------|--|--------|--------|-------|----------------------------|
| IOL_S  | Low-Level Output Current, Slow Slew Rate | 2.0    | -      | mA    | VOL = 0.2×OVDD, Std Drive  |
|        |  | 4.0    | -      | mA    | VOL = 0.2×OVDD, High Drive |
|        |  | 8.0    | -      | mA    | VOL = 0.2×OVDD, Max Drive  |
| IOL_F  | Low-Level Output Current, Fast Slew Rate | 4.0    | -      | mA    | VOH = 0.2×OVDD, Std Drive  |
|        |  | 6.0    | -      | mA    | VOH = 0.2×OVDD, High Drive |
|        |  | 8.0    | -      | mA    | VOH = 0.2×OVDD, Max Drive  |
| IIN    | Input Current (no PU/PD <sup>[a]</sup> ) | -      | 0.1    | μA    | VI = 0                     |
|        |  | -      | 0.06   | μA    | VI = OVDD = +3.3V          |
|        | Input Current (22kΩPU)                   | 117    | 184    | μA    | VI = 0                     |
|        |  | 0.0001 | 0.0001 | μA    | VI = OVDD = +3.3V          |
|        | Input Current (47kΩPU)                   | 54     | 88     | μA    | VI = 0                     |
|        |  | 0.0001 | 0.0001 | μA    | VI = OVDD = +3.3V          |
|        | Input Current (100kΩPU)                  | 25     | 42     | μA    | VI = 0                     |
|        |  | 0.0001 | 0.0001 | μA    | VI = OVDD = +3.3V          |
|        | Input Current (100kΩPD)                  | 0.0001 | 0.0001 | μA    | VI = 0                     |
|        |  | 25     | 42     | μA    | VI = OVDD = +3.3V          |
| ICC    | High-impedance Supply Current            | -      | 1.2    | μA    | VI = 0                     |
|        |  | -      | 1.2    | μA    | VI = OVDD = +3.3V          |

<sup>[a]</sup>PU=Pull Up, PD=Pull Down

### 6.2.2. 拡張バスインターフェースの電氣的仕様 - 「Armadillo-460」

拡張バスインターフェースには PC/104 拡張バス互換モードとダイレクト CPU バスモードがあり、それぞれのモードにおいて電源電圧の仕様は異なります。拡張バスインターフェースの電源電圧の仕様を「表 6.5. 拡張バスインターフェースの電源電圧仕様 - 「Armadillo-460」」に示します。

表 6.5 拡張バスインターフェースの電源電圧仕様 - 「Armadillo-460」

| 拡張バスインターフェース     | min | max  | Units |
|------------------|-----|------|-------|
| PC/104 拡張バス互換モード | 3.0 | 5.25 | V     |
| ダイレクト CPU バスモード  | 3.0 | 3.6  | V     |



ダイレクト CPU バスモードで使用する場合は、PC/104 拡張バスインターフェース電源 V\_PC104 には必ず +3.3V\_EXT を選択してください。+3.3V\_EXT はチップ抵抗(R270)に 0Ω 抵抗を載せ替えることで選択することができます。載せ替えるチップ抵抗の位置は、付録 D 抵抗情報 - 「Armadillo-460」をご確認ください。

拡張バスインターフェースの絶対最大定格を「表 6.6. 拡張バスインターフェースの絶対最大定格 - 「Armadillo-460」」に示します。

PC/104 拡張バス互換モードにおける拡張バスインターフェースの電氣的仕様を「表 6.7. 拡張バスインターフェースの電氣的仕様 - 「PC/104 拡張バス互換モード」」に、ダイレクト CPU バスモードにおける拡張バスインターフェースの電氣的仕様を「表 6.8. 拡張バスインターフェースの電氣的仕様 - 「ダイレクト CPU バスモード」」にそれぞれ示します。



表 6.6 拡張バスインターフェースの絶対最大定格 - 「Armadillo-460」

| Symbol    | Parameter                     | min  | max         | Units | Condition              |
|-----------|-------------------------------|------|-------------|-------|------------------------|
| Vlmax     | Input voltage range           | -0.5 | 6.0         | V     | -                      |
| VOmax     | Output voltage range          | -0.5 | V_PC104+0.5 | V     | -                      |
| Iomax     | output source or sink current | -    | ±50         | mA    | VO = 0 V to V_PC104    |
| ICC, IGND | V_PC104 or GND current        | -    | ±100        | mA    | [SD0..SD7],[SD8..SD15] |

表 6.7 拡張バスインターフェースの電氣的仕様 - 「PC/104 拡張バス互換モード」

| Symbol | Parameter                        | min         | max | Units | Condition                              |
|--------|----------------------------------|-------------|-----|-------|--|
| VIH    | HIGH-level input voltage         | 2.0         | -   | V     | V_PC104=3.0V to 5.5V                   |
| VIL    | LOW-level input voltage          | -           | 0.7 | V     | V_PC104=3.0V to 5.5V                   |
| VOH    | HIGH-level output voltage        | V_PC104-0.5 | -   | V     | IO = -12 mA                            |
| VOL    | LOW-level output voltage         | -           | 0.4 | V     | IO = 12 mA                             |
| ILI    | Input leakage current            | -           | ±5  | uA    | VI = V_PC104 or GND                    |
| IOZ    | 3-state output OFF-state current | -           | ±10 | uA    | VI = VIH or VIL<br>VO = V_PC104 or GND |

表 6.8 拡張バスインターフェースの電氣的仕様 - 「ダイレクト CPU バスモード」

| Symbol | Parameter                        | min         | max | Units | Condition                              |
|--------|----------------------------------|-------------|-----|-------|--|
| VIH    | HIGH-level input voltage         | 2.0         | -   | V     | V_PC104=3.0V to 3.6V                   |
| VIL    | LOW-level input voltage          | -           | 0.7 | V     | V_PC104=3.0V to 3.6V                   |
| VOH    | HIGH-level output voltage        | V_PC104-0.5 | -   | V     | IO = -12 mA                            |
| VOL    | LOW-level output voltage         | -           | 0.4 | V     | IO = 12 mA                             |
| ILI    | Input leakage current            | -           | ±5  | uA    | VI = V_PC104 or GND                    |
| IOZ    | 3-state output OFF-state current | -           | ±10 | uA    | VI = VIH or VIL<br>VO = V_PC104 or GND |

## 6.3. 各種インターフェース - 「Armadillo-460」

### 6.3.1. CON1、CON23、CON25(SD インターフェース) - 「Armadillo-460」

Armadillo-460 の CON1 は SD スロットです。i.MX257 の SD/MMC コントローラ(SDHC1)に接続されています。CON23、CON25 と CON1 は、コネクタの形状とピン配置が異なりますが、SD 信号は共通となっています。

SD インターフェースに供給する電源は、i.MX257 の NFRE\_B(GPIO3\_27)ピンを用いて ON/OFF の制御が可能です。i.MX257 の NFRE\_B(GPIO3\_27)ピンを GPIO の出力モードに設定後、Low 出力で電源が供給され、High 出力で電源が切断されます。

表 6.9 CON1 信号配列 - 「Armadillo-460」

| ピン番号 | 信号名      | I/O    | 機能  |
|------|----------|--------|---|
| 1    | SD1_DAT3 | In/Out | データバス(bit3)、<br>i.MX257 の SD1_DATA3 ピンに接続 |
| 2    | SD1_CMD  | In/Out | コマンド/レスポンス、<br>i.MX257 の SD1_CMD ピンに接続    |
| 3    | VSS      | Power  | 電源(GND)                                   |
| 4    | VDD      | Power  | 電源(+3.3V_EXT) <sup>[a][b]</sup>           |
| 5    | SD1_CLK  | Out    | クロック、<br>i.MX257 の SD1_CLK ピンに接続          |
| 6    | VSS      | Power  | 電源(GND)                                   |
| 7    | SD1_DAT0 | In/Out | データバス(bit0)、<br>i.MX257 の SD1_DATA0 ピンに接続 |

| ピン番号 | 信号名      | I/O    | 機能   |
|------|----------|--------|--|
| 8    | SD1_DAT1 | In/Out | データバス(bit1)、<br>i.MX257 の SD1_DATA1 ピンに接続                                |
| 9    | SD1_DAT2 | In/Out | データバス(bit2)、<br>i.MX257 の SD1_DATA2 ピンに接続                                |
| 10   | SD1_CD*  | In     | カード検出(Low : カード挿入、High : カード抜去)、<br>i.MX257 の NFRB(GPIO3_31)ピンに接続        |
| 12   | SD1_WP   | In     | ライトプロテクト検出(Low : 書き込み可能、High : 書き込み不可能)、<br>i.MX257 の BCLK(GPIO4_4)ピンに接続 |

<sup>[a]</sup>出力電流は CON1、CON4、CON7、CON19、CON21、CON23、CON25 の合計で最大 500mA です。

<sup>[b]</sup>CON1(SD スロット)は活線挿抜に対応しております。

表 6.10 カード検出、ライトプロテクト検出の機能 - 「Armadillo-460」

| SD カード | ライトプロテクト | SD1_CD* | SD1_WP |
|--------|----------|---------|--------|
| 挿入     | 書き込み不可能  | Low     | High   |
|        | 書き込み可能   |         | Low    |
| 抜去     | -        | High    | High   |

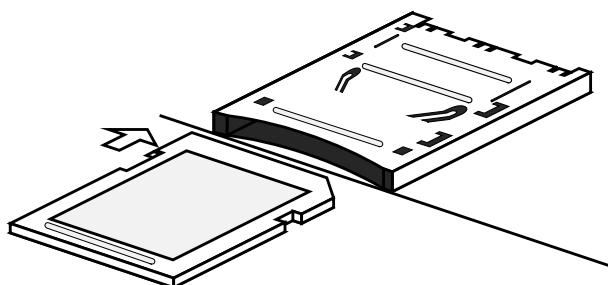




図 6.2 SD カードの挿抜方法 - 「Armadillo-460」



CON1、CON23 および CON25 は、共通の信号が接続されていますので同時に使用できません。いずれか一つのコネクタでのみご使用ください。




Armadillo サイト [<http://armadillo.atmark-techno.com/>]にて、動作確認済み SD カード情報を随時更新していますのでご確認ください。

表 6.11 CON23 信号配列 - 「Armadillo-460」


| ピン番号 | 信号名      | I/O    | 機能  |
|------|----------|--------|---|
| 1    | SD1_DAT2 | In/Out | データバス(bit2)、<br>i.MX257 の SD1_DATA2 ピンに接続 |
| 2    | SD1_DAT3 | In/Out | データバス(bit3)、<br>i.MX257 の SD1_DATA3 ピンに接続 |
| 3    | SD1_CMD  | In/Out | コマンド/レスポンス、<br>i.MX257 の SD1_CMD ピンに接続    |
| 4    | VSS      | Power  | 電源(GND)                                   |

| ピン番号 | 信号名      | I/O    | 機能   |
|------|----------|--------|--|
| 5    | VDD      | Power  | 電源(+3.3V_EXT) <sup>[a]</sup>   |
| 6    | SD1_CLK  | Out    | クロック、<br>i.MX257 の SD1_CLK ピンに接続   |
| 7    | SD1_DAT0 | In/Out | データバス(bit0)、<br>i.MX257 の SD1_DATA0 ピンに接続                                |
| 8    | SD1_DAT1 | In/Out | データバス(bit1)、<br>i.MX257 の SD1_DATA1 ピンに接続                                |
| 9    | SD1_CD*  | In     | カード検出(Low : カード挿入、High : カード未挿入)、<br>i.MX257 の NFRB(GPIO3_31)ピンに接続       |
| 10   | SD1_WP   | In     | ライトプロテクト検出(Low : 書き込み可能、High : 書き込み不可能)、<br>i.MX257 の BCLK(GPIO4_4)ピンに接続 |


<sup>[a]</sup>出力電流は CON1、CON4、CON7、CON19、CON21、CON23、CON25 の合計で最大 500mA です。



CON1、CON23 および CON25 は、共通の信号が接続されていますので同時に使用できません。どちらか一つのコネクタでのみご使用ください。



CON23 および CON25 の SD1\_CD\*信号と SD1\_WP 信号に 1.8V 以上の電圧を加えないでください。内部デバイスが破壊する恐れがあります。



CON23 および CON25 の SD1\_CD\*信号と SD1\_WP 信号を GPIO 入力として利用することは推奨いたしません。やむを得ず GPIO 入力として利用する場合は、オープンドレイン接続してください。

表 6.12 CON25 信号配列 - 「Armadillo-460」

| ピン番号 | 信号名      | I/O    | 機能   |
|------|----------|--------|--|
| 1    | SD1_DAT3 | In/Out | データバス(bit3)、<br>i.MX257 の SD1_DATA3 ピンに接続                                |
| 2    | SD1_DAT2 | In/Out | データバス(bit2)、<br>i.MX257 の SD1_DATA2 ピンに接続                                |
| 3    | VSS      | Power  | 電源(GND)  |
| 4    | SD1_CMD  | In/Out | コマンド/レスポンス、<br>i.MX257 の SD1_CMD ピンに接続                                   |
| 5    | SD1_CLK  | Out    | クロック、<br>i.MX257 の SD1_CLK ピンに接続   |
| 6    | VDD      | Power  | 電源(+3.3V_EXT) <sup>[a]</sup>   |
| 7    | SD1_DAT1 | In/Out | データバス(bit1)、<br>i.MX257 の SD1_DATA1 ピンに接続                                |
| 8    | SD1_DAT0 | In/Out | データバス(bit0)、<br>i.MX257 の SD1_DATA0 ピンに接続                                |
| 9    | SD1_WP   | In     | ライトプロテクト検出(Low : 書き込み可能、High : 書き込み不可能)、<br>i.MX257 の BCLK(GPIO4_4)ピンに接続 |
| 10   | SD1_CD*  | In     | カード検出(Low : カード挿入、High : カード未挿入)、<br>i.MX257 の NFRB(GPIO3_31)ピンに接続       |

<sup>[a]</sup>出力電流は CON1、CON4、CON7、CON19、CON21、CON23、CON25 の合計で最大 500mA です。

### 6.3.2. CON2、 CON7(LAN インターフェース) - 「Armadillo-460」

CON2、 CON7 は 10BASE-T/100BASE-TX の LAN インターフェースです。カテゴリ 5 以上のイーサネットケーブルを接続することができます。AUTO-MDIX 機能を搭載しており、ストレートまたはクロスを自動認識して送受信端子を切り替えます。

表 6.13 CON2 信号配列 - 「Armadillo-460」

| ピン番号 | 信号名 | I/O | 機能                                   |
|------|-----|-----|--------------------------------------|
| 1    | TX+ | Out | 差動のツイストペア送信出力(+)、CON7(1 ピン)と共通       |
| 2    | TX- | Out | 差動のツイストペア送信出力(-)、CON7(4 ピン)と共通       |
| 3    | RX+ | In  | 差動のツイストペア受信入力(+)、CON7(3 ピン)と共通       |
| 4    | -   | -   | CON2(5 ピン)と接続後に 75Ω 終端、CON7(5 ピン)と共通 |
| 5    | -   | -   | CON2(4 ピン)と接続後に 75Ω 終端、CON7(5 ピン)と共通 |
| 6    | RX- | In  | 差動のツイストペア受信入力(-)、CON7(6 ピン)と共通       |
| 7    | -   | -   | CON2(8 ピン)と接続後に 75Ω 終端、CON7(7 ピン)と共通 |
| 8    | -   | -   | CON2(7 ピン)と接続後に 75Ω 終端、CON7(7 ピン)と共通 |

表 6.14 CON7 信号配列 - 「Armadillo-460」

| ピン番号 | 信号名          | I/O   | 機能   |
|------|--------------|-------|--|
| 1    | TX+          | Out   | 差動のツイストペア送信出力(+)、CON2(1 ピン)と共通                 |
| 2    | ACTIVITY_LED | Out   | ACTIVITY 表示<br>(Low : データ送受信時、High : 非データ送受信時) |
| 3    | RX+          | In    | 差動のツイストペア受信入力(+)、CON2(3 ピン)と共通                 |
| 4    | TX-          | Out   | 差動のツイストペア送信出力(-)、CON2(2 ピン)と共通                 |
| 5    | -            | -     | 75Ω 終端、CON2(4, 5 ピン)と共通                        |
| 6    | RX-          | In    | 差動のツイストペア受信入力(-)、CON2(6 ピン)と共通                 |
| 7    | -            | -     | 75Ω 終端、CON2(7, 8 ピン)と共通                        |
| 8    | LINK_LED     | Out   | LINK 表示<br>(Low : リンク確立時、High : 非リンク時)         |
| 9    | +3.3V_CPU    | Power | 電源(+3.3V_CPU) <sup>[a]</sup>                   |
| 10   | GND          | Power | 電源(GND)  |

<sup>[a]</sup>出力電流は CON1、CON4、CON7、CON10 の合計で最大 200mA です。



CON2 と CON7 は、共通の信号が接続されていますので同時に使用できません。どちらか一つのコネクタでのみご使用ください。

### 6.3.3. CON3、 CON4、 CON19(シリアルインターフェース) - 「Armadillo-460」

CON3 と CON4 および CON19 は非同期(調歩同期)シリアルインターフェースです。CON3 と CON4 のシリアルインターフェース 1 は i.MX257 の UART コントローラに接続されています。

CON3 と CON4 はコネクタの形状とピン配置が異なりますが、シリアル信号は共通となっています。

CON19 のシリアルインターフェース 4 は Armadillo-460 に搭載しているセレクタを經由して i.MX257 の UART コントローラに接続されています。

### 6.3.3.1. CON3、CON4(シリアルインターフェース 1) - 「Armadillo-460」

CON3、CON4 :

- ・ 信号入出力レベル : RS232C レベル
- ・ 最大データ転送レート : 230.4kbps
- ・ フロー制御 : CTS, RTS, DTR, DSR, DCD, RI
- ・ コントローラ : i.MX257 内蔵 UART コントローラ(UART2)
- ・ CON3 コネクタ形状 : D-Sub9 ピン
- ・ CON4 コネクタ形状 : 10 ピン(2×5, 2.54mm ピッチ)

CON3 と CON4 に接続されている RS232C レベル変換 IC は、i.MX257 の BOOT\_MODE1(GPIO4\_31) ピンを用いてシャットダウンすることが可能です。i.MX257 の BOOT\_MODE1(GPIO4\_31)ピンを GPIO の出力モードに設定後、Low 出力でシャットダウンモード、High 出力で通常モードになります。

表 6.15 CON3 信号配列 - 「Armadillo-460」


| ピン番号 | 信号名  | I/O   | 機能  |
|------|------|-------|---|
| 1    | DCD2 | In    | キャリア検出、i.MX257 の UART1_RTS ピンに接続、CON4(1 ピン)と共通    |
| 2    | RXD2 | In    | 受信データ、i.MX257 の UART2_RXD ピンに接続、CON4(3 ピン)と共通     |
| 3    | TXD2 | Out   | 送信データ、i.MX257 の UART2_TXD ピンに接続、CON4(5 ピン)と共通     |
| 4    | DTR2 | Out   | データ端末レディ、i.MX257 の UART1_RXD ピンに接続、CON4(7 ピン)と共通  |
| 5    | GND  | Power | 電源(GND)   |
| 6    | DSR2 | In    | データセットレディ、i.MX257 の UART1_TXD ピンに接続、CON4(2 ピン)と共通 |
| 7    | RTS2 | Out   | 送信要求、i.MX257 の UART2_CTS ピンに接続、CON4(4 ピン)と共通      |
| 8    | CTS2 | In    | 送信可能、i.MX257 の UART2_RTS ピンに接続、CON4(6 ピン)と共通      |
| 9    | RI2  | In    | 被呼表示、i.MX257 の UART1_CTS ピンに接続、CON4(8 ピン)と共通      |

表 6.16 CON4 信号配列 - 「Armadillo-460」

| ピン番号 | 信号名  | I/O | 機能  |
|------|------|-----|---|
| 1    | DCD2 | In  | キャリア検出、i.MX257 の UART1_RTS ピンに接続、CON3(1 ピン)と共通    |
| 2    | DSR2 | In  | データセットレディ、i.MX257 の UART1_TXD ピンに接続、CON3(6 ピン)と共通 |
| 3    | RXD2 | In  | 受信データ、i.MX257 の UART2_RXD ピンに接続、CON3(2 ピン)と共通     |
| 4    | RTS2 | Out | 送信要求、i.MX257 の UART2_CTS ピンに接続、CON3(7 ピン)と共通      |
| 5    | TXD2 | Out | 送信データ、i.MX257 の UART2_TXD ピンに接続、CON3(3 ピン)と共通     |
| 6    | CTS2 | In  | 送信可能、i.MX257 の UART2_RTS ピンに接続、CON3(8 ピン)と共通      |

| ピン番号 | 信号名       | I/O   | 機能   |
|------|-----------|-------|--|
| 7    | DTR2      | Out   | データ端末レディ、i.MX257 の UART1_RXD ピンに接続、CON3(4 ピン)と共通 |
| 8    | RI2       | In    | 被呼表示、i.MX257 の UART1_CTS ピンに接続、CON3(9 ピン)と共通     |
| 9    | GND       | Power | 電源(GND)  |
| 10   | +3.3V_EXT | Power | 電源(+3.3V_EXT) <sup>[a]</sup>                     |

<sup>[a]</sup>Armadillo-460 の出力電流は CON1、CON4、CON7、CON19、CON21、CON23、CON25 の合計で最大 500mA です。



CON3 と CON4 は、共通の信号が接続されていますので同時に使用できません。いずれか一つのコネクタでのみご使用ください。

### 6.3.3.2. CON19(シリアルインターフェース 4) - 「Armadillo-460」

CON19 :

- ・ 信号入出力レベル : RS232C レベル
- ・ 最大データ転送レート : 230.4kbps
- ・ フロー制御 : CTS, RTS
- ・ コントローラ : i.MX257 内蔵 UART コントローラ(UART4)
- ・ CON19 コネクタ形状 : 10 ピン(2× 5, 2.54mm ピッチ)

表 6.17 CON19 信号配列 - 「Armadillo-460」

| ピン番号 | 信号名       | I/O   | 機能  |
|------|-----------|-------|---|
| 1    | -         | -     | -   |
| 2    | -         | -     | -   |
| 3    | RXD4      | In    | 受信データ、i.MX257 の UART4_RXD ピンにセレクト経由で接続、CON11(44 ピン:AUD5_TXD)と排他選択 |
| 4    | RTS4      | Out   | 送信要求、i.MX257 の UART4_CTS ピンにセレクト経由で接続、CON11(47 ピン:AUD5_TXFS)と排他選択 |
| 5    | TXD4      | Out   | 送信データ、i.MX257 の UART4_TXD ピンにセレクト経由で接続、CON11(45 ピン:AUD5_RXD)と排他選択 |
| 6    | CTS4      | In    | 送信可能、i.MX257 の UART4_RTS ピンにセレクト経由で接続、CON11(46 ピン:AUD5_TXC)と排他選択  |
| 7    | -         | -     | -   |
| 8    | -         | -     | -   |
| 9    | GND       | Power | 電源(GND)   |
| 10   | +3.3V_EXT | Power | 電源(+3.3V_EXT) <sup>[a]</sup>                                      |

<sup>[a]</sup>Armadillo-460 の出力電流は CON1、CON4、CON7、CON19、CON21、CON23、CON25 の合計で最大 500mA です。

#### 6.3.3.2.1. CON11/CON19 接続先セレクトの構成 - 「Armadillo-460」

Armadillo-460 に搭載している CON11/CON19 接続先セレクトについて、「図 6.3. CON11/CON19 接続先セレクト - 「Armadillo-460」」に示します。CON11/CON19 接続先セレクトは i.MX257 の KPP\_COL0/GPIO3\_1 ピン、KPP\_COL1/GPIO3\_2 ピン、KPP\_COL2/GPIO3\_3 ピン、KPP\_COL3/GPIO3\_4 ピンの接続先として、CON19 と CON11 のどちらかを接続するために使用可能で、CPLD の Ext I/F Control Register により制御します。CPLD のメモリマップ、レジスタについては、付録 E

CPLD レジスタ - 「Armadillo-460」を参照してください。i.MX257 の信号マルチプレクスについては、「表 6.30. CON11 信号マルチプレクス(39~50 ピン) - 「Armadillo-460」」を参照してください。

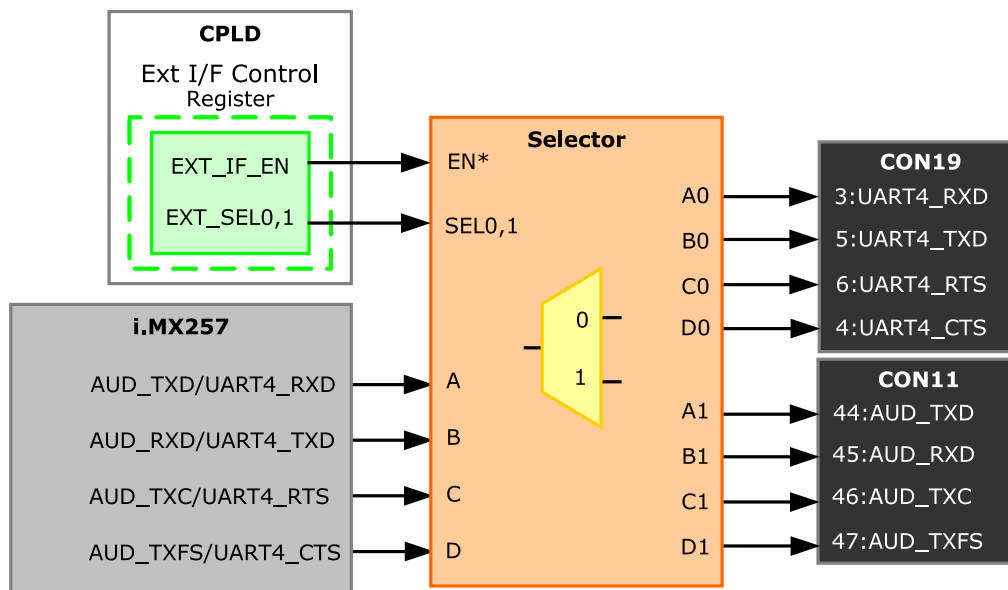


図 6.3 CON11/CON19 接続先セクタ - 「Armadillo-460」

### 6.3.4. CON5、CON6、CON17、CON18(USB インターフェース) - 「Armadillo-460」

CON5 は USB インターフェースです。i.MX257 の USB コントローラに接続されています。

USB インターフェースには USB インターフェース 1 と USB インターフェース 2 の 2 つがあります。USB インターフェースの仕様を「表 6.18. USB インターフェース - 「Armadillo-460」」に示します。

CON5(下段)と CON6 ではコネクタの形状とピン配置が異なりますが、USB 信号は共通となっています。

CON5(上段)と CON17 および CON18 のコネクタの形状とピン配置が異なりますが、USB 信号は共通となっています。

表 6.18 USB インターフェース - 「Armadillo-460」

| USB インターフェース   | コネクタ                       | データ転送モード   | コントローラ              | PHY                    |
|----------------|----------------------------|--|---------------------|------------------------|
| USB インターフェース 1 | CON5(下段)<br>CON6           | USB 2.0<br>High Speed(480Mbps)<br>Full Speed(12Mbps)<br>Low Speed(1.5Mbps) | OTG <sup>[a]</sup>  | USBPHY1 <sup>[b]</sup> |
| USB インターフェース 2 | CON5(上段)<br>CON17<br>CON18 | USB 2.0<br>Full Speed(12Mbps)<br>Low Speed(1.5Mbps)                        | HOST <sup>[a]</sup> | USBPHY2 <sup>[b]</sup> |

<sup>[a]</sup>i.MX257 内蔵 USB コントローラ

<sup>[b]</sup>i.MX257 内蔵 USB PHY



データ転送モード にある括弧内の転送速度は規格上の最大値を示しております。実際の転送速度がシステム要件を十分に満たすことをご確認の上、ご使用ください。



Armadillo-460 では、USB Full Speed 信号を CON5(上段)、CON17、CON18 のいずれかに出力することが可能です。

表 6.19 CON5 信号配列 - 「Armadillo-460」

| ピン番号 | 信号名     | I/O    | 機能   |
|------|---------|--------|--|
| 1    | +5V_USB | Power  | USB 電源、電源入力 VIN(4.75V 以上)の選択で最大 500mA の供給可能                            |
| 2    | USB1-   | In/Out | USB1 のマイナス側信号、i.MX257 の USBPHY1_DM ピンに接続、CON6(2 ピン)と共通                 |
| 3    | USB1+   | In/Out | USB1 のプラス側信号、i.MX257 の USBPHY1_DP ピンに接続、CON6(3 ピン)と共通                  |
| 4    | GND     | Power  | 電源(GND)  |
| 5    | +5V_USB | Power  | USB 電源、電源入力 VIN(4.75V 以上)の選択で最大 500mA の供給可能                            |
| 6    | USB2-   | In/Out | USB2 のマイナス側信号、i.MX257 の USBPHY2_DM ピンに接続、CON17(2 ピン)および CON18(2 ピン)と共通 |
| 7    | USB2+   | In/Out | USB2 のプラス側信号、i.MX257 の USBPHY2_DP ピンに接続、CON17(3 ピン)および CON18(3 ピン)と共通  |
| 8    | GND     | Power  | 電源(GND)  |

表 6.20 CON6 信号配列 - 「Armadillo-460」

| ピン番号 | 信号名     | I/O    | 機能   |
|------|---------|--------|--|
| 1    | +5V_USB | Power  | USB 電源、電源入力 VIN(4.75V 以上)の選択で最大 500mA の供給可能            |
| 2    | USB1-   | In/Out | USB1 のマイナス側信号、i.MX257 の USBPHY1_DM ピンに接続、CON5(2 ピン)と共通 |
| 3    | USB1+   | In/Out | USB1 のプラス側信号、i.MX257 の USBPHY1_DP ピンに接続、CON5(3 ピン)と共通  |
| 4    | GND     | Power  | 電源(GND)  |


表 6.21 CON17 信号配列 - 「Armadillo-460」

| ピン番号 | 信号名     | I/O    | 機能  |
|------|---------|--------|---|
| 1    | +5V_USB | Power  | USB 電源、電源入力 VIN(4.75V 以上)の選択で最大 500mA の供給可能                           |
| 2    | USB2-   | In/Out | USB2 のマイナス側信号、i.MX257 の USBPHY2_DM ピンに接続、CON5(6 ピン)および CON18(2 ピン)と共通 |
| 3    | USB2+   | In/Out | USB2 のプラス側信号、i.MX257 の USBPHY2_DP ピンに接続、CON5(7 ピン)および CON18(3 ピン)と共通  |
| 4    | GND     | Power  | 電源(GND)   |


表 6.22 CON18 信号配列 - 「Armadillo-460」

| ピン番号 | 信号名     | I/O    | 機能  |
|------|---------|--------|---|
| 1    | +5V_USB | Power  | USB 電源、電源入力 VIN(4.75V 以上)の選択で最大 500mA の供給可能                           |
| 2    | USB2-   | In/Out | USB2 のマイナス側信号、i.MX257 の USBPHY2_DM ピンに接続、CON5(6 ピン)および CON17(2 ピン)と共通 |
| 3    | USB2+   | In/Out | USB2 のプラス側信号、i.MX257 の USBPHY2_DP ピンに接続、CON5(7 ピン)および CON17(3 ピン)と共通  |
| 4    | GND     | Power  | 電源(GND)   |





CON5 下段と CON6 は、共通の信号が接続されていますので同時に使用できません。どちらか一つのコネクタでのみご使用ください。



CON5 上段と CON17 および CON18 は、共通の信号が接続されていますので同時に使用できません。どちらか一つのコネクタでのみご使用ください。



Armadillo サイト [<http://armadillo.atmark-techno.com/>]にて、動作確認済み USB デバイス情報を随時更新していますのでご確認ください。

### 6.3.5. CON8、SW2、SW4(外部リセット) - 「Armadillo-460」

CON8 は外部リセット端子です。CON8(1 ピン)は基板上のリセット IC に接続され、Low 状態の期間中、Armadillo-460 はリセット状態となります。SW2、SW4 は CON8 のリセット信号と共通になっています。

表 6.23 CON8 信号配列 - 「Armadillo-460」


| ピン番号 | 信号名        | I/O   | 機能  |
|------|------------|-------|---|
| 1    | EXT_RESET* | In    | 外部リセット<br>(Low : リセット状態、High <sup>[a]</sup> : リセット解除) |
| 2    | GND        | Power | 電源(GND)   |

<sup>[a]</sup>CON8 の 1 ピンは、内部で+3.3V にプルアップされており、他にオープンコレクタやオープンドレイン信号を入力可能です。

表 6.24 リセットスイッチの機能 - 「Armadillo-460」

| SW      | 機能   |
|---------|--|
| SW2、SW4 | 外部リセット<br>(押された状態：リセット状態、押されていない状態 <sup>[a]</sup> ：リセット解除) |

<sup>[a]</sup>CON8 の 1 ピンは、内部で+3.3V にプルアップされており、他にオープンコレクタやオープンドレイン信号を入力可能です。



確実にリセットさせるため、外部リセットには 1msec 以上の Low 期間を設定してください。

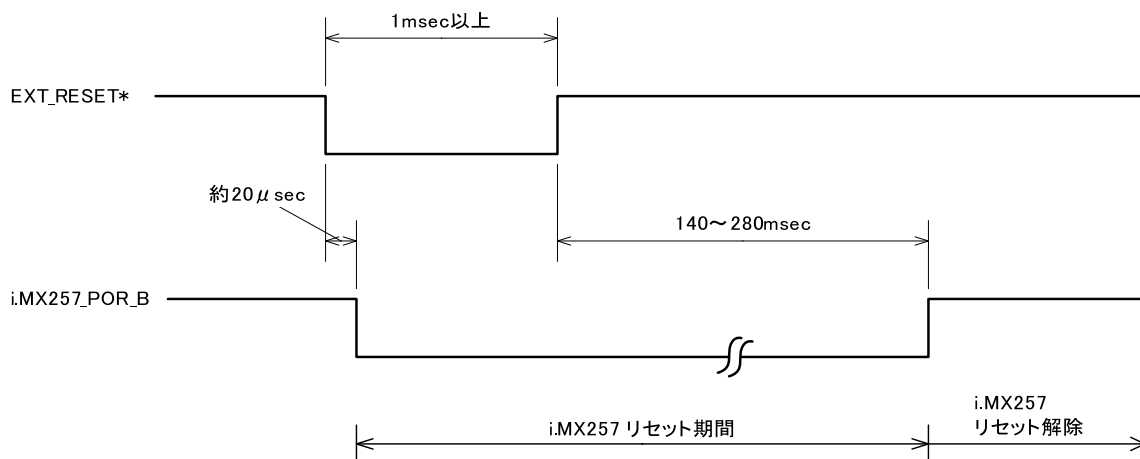


図 6.4 EXT\_RESET\*のタイミングチャート - 「Armadillo-460」

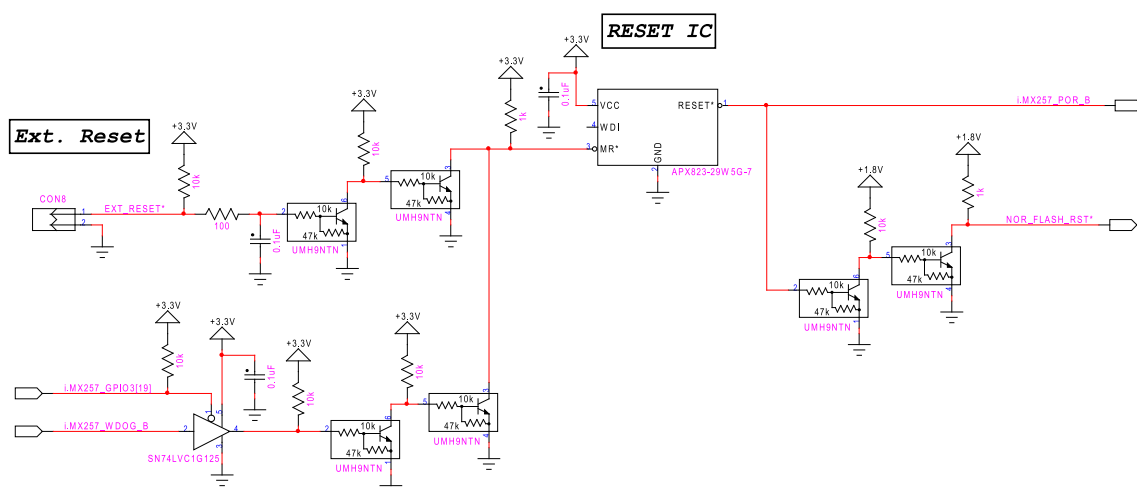


図 6.5 EXT\_RESET\*の回路構成 - 「Armadillo-460」

### 6.3.6. CON9(拡張インターフェース 1) - 「Armadillo-460」

CON9 は拡張入出力インターフェースです。Armadillo-400 シリーズで共通の信号配列となっています。このインターフェースは、用途によって数多くの機能を選択できるように一つのピンに複数の機能が割り当てられています。これをマルチプレクスされていると言います。各信号ピンの配列については「表 6.25. CON9 信号配列 - 「Armadillo-460」」を、マルチプレクスされている機能については「表 6.26. CON9 信号マルチプレクス - 「Armadillo-460」」を、各信号ピンの初期状態は付録 B 拡張インターフェースの初期設定をそれぞれ参照してください。



Armadillo-400 シリーズでは CON8、CON9 および CON14 の信号配列は共通となっており、Armadillo-400 シリーズのオプションモジュールは Armadillo-420/440/460 のいずれにもご使用いただけます。

表 6.25 CON9 信号配列 - 「Armadillo-460」

| ピン番号 | 信号名      | I/O    | 機能                                  |
|------|----------|--------|-------------------------------------|
| 1    | EXT_IO0  | In/Out | 拡張入出力 0、i.MX257 の VSTBY_REQ ピンに接続   |
| 2    | EXT_IO1  | In/Out | 拡張入出力 1、i.MX257 の RTCK ピンに接続        |
| 3    | EXT_IO2  | In/Out | 拡張入出力 2、i.MX257 の CSPI1_MOSI ピンに接続  |
| 4    | EXT_IO3  | In/Out | 拡張入出力 3、i.MX257 の CSI_D2 ピンに接続      |
| 5    | EXT_IO4  | In/Out | 拡張入出力 4、i.MX257 の CSPI1_MISO ピンに接続  |
| 6    | EXT_IO5  | In/Out | 拡張入出力 5、i.MX257 の CSI_D3 ピンに接続      |
| 7    | +3.3V_IO | Power  | 電源(+3.3V_IO)                        |
| 8    | +3.3V_IO | Power  | 電源(+3.3V_IO)                        |
| 9    | GND      | Power  | 電源(GND)                             |
| 10   | GND      | Power  | 電源(GND)                             |
| 11   | EXT_IO6  | In/Out | 拡張入出力 6、i.MX257 の CSPI1_SS1 ピンに接続   |
| 12   | EXT_IO7  | In/Out | 拡張入出力 7、i.MX257 の CSI_D4 ピンに接続      |
| 13   | EXT_IO8  | In/Out | 拡張入出力 8、i.MX257 の CSPI1_SCLK ピンに接続  |
| 14   | EXT_IO9  | In/Out | 拡張入出力 9、i.MX257 の CSI_D5 ピンに接続      |
| 15   | EXT_IO10 | In/Out | 拡張入出力 10、i.MX257 の CSI_D8 ピンに接続     |
| 16   | EXT_IO11 | In/Out | 拡張入出力 11、i.MX257 の CSI_D6 ピンに接続     |
| 17   | EXT_IO12 | In/Out | 拡張入出力 12、i.MX257 の CSI_D9 ピンに接続     |
| 18   | EXT_IO13 | In/Out | 拡張入出力 13、i.MX257 の CSI_D7 ピンに接続     |
| 19   | GND      | Power  | 電源(GND)                             |
| 20   | +3.3V_IO | Power  | 電源(+3.3V_IO)                        |
| 21   | EXT_IO14 | In/Out | 拡張入出力 14、i.MX257 の CSI_MCLK ピンに接続   |
| 22   | EXT_IO15 | In/Out | 拡張入出力 15、i.MX257 の CSI_VSYNC ピンに接続  |
| 23   | EXT_IO16 | In/Out | 拡張入出力 16、i.MX257 の CSI_HSYNC ピンに接続  |
| 24   | EXT_IO17 | In/Out | 拡張入出力 17、i.MX257 の CSI_PIXCLK ピンに接続 |
| 25   | EXT_IO18 | In/Out | 拡張入出力 18、i.MX257 の CSPI1_SS0 ピンに接続  |
| 26   | EXT_IO19 | In/Out | 拡張入出力 19、i.MX257 の CSPI1_RDY ピンに接続  |
| 27   | EXT_IO20 | In/Out | 拡張入出力 20、i.MX257 の CLKO ピンに接続       |
| 28   | EXT_IO21 | In/Out | 拡張入出力 21、i.MX257 の EXT_ARMCLK ピンに接続 |

表 6.26 CON9 信号マルチプレクス - 「Armadillo-460」

| ピン番号 | 機能 <sup>[a][b]</sup> |       |       |       |       |      |        |      |                     |                     |  |  |      | その他 |  |        |
|------|----------------------|-------|-------|-------|-------|------|--------|------|---------------------|---------------------|--|--|------|-----|--|--------|
|      | GPIO                 | CSPI1 | CSPI3 | UART3 | UART5 | SD2  | CSI    | AUD6 | SIM1 <sup>[c]</sup> | SIM2 <sup>[c]</sup> |  |  |      |     |  |        |
| 1    | GPIO3_17             |       |       |       |       |      |        |      |                     |                     |  |  |      |     |  |        |
| 2    | GPIO3_14             |       |       |       |       |      |        |      |                     |                     |  |  |      |     |  | 1-WIRE |
| 3    | GPIO1_14             | MOSI  |       | RXD   |       |      |        |      |                     |                     |  |  |      |     |  |        |
| 4    | GPIO1_27             | MOSI  |       | RXD   |       | DAT4 | D2     |      | CLK0                |                     |  |  |      |     |  |        |
| 5    | GPIO1_15             | MISO  |       | TXD   |       |      |        |      |                     |                     |  |  |      |     |  |        |
| 6    | GPIO1_28             | MISO  |       | TXD   |       | DAT5 | D3     |      | RST0                |                     |  |  |      |     |  |        |
| 7    |                      |       |       |       |       |      |        |      |                     |                     |  |  |      |     |  |        |
| 8    |                      |       |       |       |       |      |        |      |                     |                     |  |  |      |     |  |        |
| 9    |                      |       |       |       |       |      |        |      |                     |                     |  |  |      |     |  |        |
| 10   |                      |       |       |       |       |      |        |      |                     |                     |  |  |      |     |  |        |
| 11   | GPIO1_17             | SS1   |       |       |       |      |        |      |                     |                     |  |  |      |     |  |        |
| 12   | GPIO1_29             |       | SCLK  |       | RTS   | DAT6 | D4     |      | VENO                |                     |  |  |      |     |  |        |
| 13   | GPIO1_18             | SCLK  |       | CTS   |       |      |        |      |                     |                     |  |  |      |     |  |        |
| 14   | GPIO1_30             |       | RDY   |       | CTS   | DAT7 | D5     |      | TX0                 |                     |  |  |      |     |  |        |
| 15   | GPIO1_7              |       | SS2   |       |       |      |        |      |                     |                     |  |  | CLK0 |     |  |        |
| 16   | GPIO1_31             |       | SS0   |       |       | CMD  | D6     |      | PD0                 |                     |  |  |      |     |  |        |
| 17   | GPIO4_21             |       | SS3   |       |       |      |        |      |                     |                     |  |  |      |     |  |        |
| 18   | GPIO1_6              |       | SS1   |       |       | CLK  | D7     |      | RX0                 |                     |  |  |      |     |  |        |
| 19   |                      |       |       |       |       |      |        |      |                     |                     |  |  |      |     |  |        |
| 20   |                      |       |       |       |       |      |        |      |                     |                     |  |  |      |     |  |        |
| 21   | GPIO1_8              |       |       |       |       | DAT0 | MCLK   | TXD  |                     |                     |  |  | VENO |     |  |        |
| 22   | GPIO1_9              |       |       |       |       | DAT1 | VSYNC  | RXD  |                     |                     |  |  | TX0  |     |  |        |
| 23   | GPIO1_10             |       |       |       |       | DAT2 | HSYNC  | TXC  |                     |                     |  |  | PD0  |     |  |        |
| 24   | GPIO1_11             |       |       |       |       | DAT3 | PIXCLK | TXFS |                     |                     |  |  | RX0  |     |  |        |
| 25   | GPIO1_16             | SS0   |       |       |       |      |        |      |                     |                     |  |  |      |     |  | PWM02  |
| 26   | GPIO2_22             | RDY   |       |       |       |      |        |      |                     |                     |  |  |      |     |  |        |
| 27   | GPIO2_21             |       |       |       |       |      |        |      |                     |                     |  |  |      |     |  | CLK0   |
| 28   | GPIO3_15             |       |       |       |       |      |        |      |                     |                     |  |  |      |     |  |        |

[a]マルチプレクスについての詳細は、付属 DVD の/document/datasheet ディレクトリに収録されている「i.MX25 Multimedia Applications Processor Reference Manual」を参照してください。

[b]1 ピンごとに異なる信号マルチプレクスを設定可能です。

[c]SIM 機能は未検証のため、動作を保証するものではありません。

### 6.3.7. CON10(i.MX257 JTAG インターフェース) - 「Armadillo-460」

CON10 は JTAG デバッガを接続することができる JTAG インターフェースです。i.MX257 の JTAG コントローラに接続されています。

オプション品の「Armadillo-400 シリーズ JTAG 変換ケーブル」(型番: OP-JC8P25-00)を使用して ARM 標準 20 ピンに変換することが可能です。詳しくは付録 A Armadillo-400 シリーズ JTAG 変換ケーブル(OP-JC8P25-00)を参照してください。

表 6.27 CON10 信号配列 - 「Armadillo-460」

| ピン番号 | 信号名        | I/O   | 機能   |
|------|------------|-------|--|
| 1    | +3.3V_CPU  | Power | 電源(+3.3V_CPU)  |
| 2    | JTAG_TRST* | In    | テストリセット、i.MX257 の TRSTB ピンに接続                            |
| 3    | JTAG_TDI   | In    | テストデータ入力、i.MX257 の TDI ピンに接続                             |
| 4    | JTAG_TMS   | In    | テストモード選択、i.MX257 の TMS ピンに接続                             |
| 5    | JTAG_TCK   | In    | テストクロック、i.MX257 の TCK ピンに接続                              |
| 6    | JTAG_TDO   | Out   | テストデータ出力、i.MX257 の TDO ピンに接続                             |
| 7    | CPU_RESET* | In    | i.MX257 リセット <sup>[a]</sup> 、<br>i.MX257 の RESET_B ピンに接続 |
| 8    | GND        | Power | 電源(GND)  |

<sup>[a]</sup>CPU\_RESET\*ピンは、i.MX257 のみがリセットされます。基板全体のリセットが必要な場合は、CON8 の EXT\_RESET\*ピンを使用してください。



Armadillo-460 の出力電流は CON10 で最大 200mA です。

### 6.3.8. CON11(LCD 拡張インターフェース) - 「Armadillo-460」

CON11 は LCD 拡張インターフェースです。デジタル RGB 入力を持つ液晶パネルモジュールを接続することができます。i.MX257 の LCD コントローラ、タッチスクリーンコントローラなどに接続されています。各信号ピンの配列については「表 6.28. CON11 信号配列 - 「Armadillo-460」」を、各信号ピンの初期状態は付録 B 拡張インターフェースの初期設定をそれぞれ参照してください。

- ・ 最大解像度：800×600(18bit)
- ・ 対応タッチパネル：4 線式抵抗膜方式
- ・ コネクタ形状：FFC コネクタ 50 ピン(0.5mm ピッチ)



Armadillo-440/460 では CON11 の信号配列は共通となっており、Armadillo-400 シリーズ LCD 拡張ボードは Armadillo-440/460 のどちらにもご使用いただけます。

CON11 はマルチプレクスされているため数多くの機能を選択することができます。マルチプレクスされている機能については「表 6.29. CON11 信号マルチプレクス(1~38 ピン) - 「Armadillo-460」」および「表 6.30. CON11 信号マルチプレクス(39~50 ピン) - 「Armadillo-460」」を参照してください。

Armadillo-460 では、搭載するセクタにより i.MX257 の信号を CON11 と CON19 のどちらかに接続することが可能です。詳細は「図 6.3. CON11/CON19 接続先セクタ - 「Armadillo-460」」を参照してください。

セクタによる接続の選択は CPLD の Ext I/F Control Register により設定することができます。CPLD のメモリマップ、レジスタについては、付録 E CPLD レジスタ - 「Armadillo-460」を参照してください。

表 6.28 CON11 信号配列 - 「Armadillo-460」

| ピン番号 | 信号名        | I/O    | 機能  |
|------|------------|--------|---|
| 1    | VIN        | Power  | 電源(CON12 または CON13 の電源入力 <sup>[a]</sup> ) |
| 2    | VIN        | Power  | 電源(CON12 または CON13 の電源入力 <sup>[a]</sup> ) |
| 3    | VIN        | Power  | 電源(CON12 または CON13 の電源入力 <sup>[a]</sup> ) |
| 4    | +3.3V_IO   | Power  | 電源(+3.3V_IO)                              |
| 5    | +3.3V_IO   | Power  | 電源(+3.3V_IO)                              |
| 6    | GND        | Power  | 電源(GND)                                   |
| 7    | GND        | Power  | 電源(GND)                                   |
| 8    | LCD_LSCLK  | Out    | i.MX257 の LSCLK ピンに接続                     |
| 9    | LCD_HSYN   | Out    | i.MX257 の HSYNC ピンに接続                     |
| 10   | LCD_VSYN   | Out    | i.MX257 の VSYNC ピンに接続                     |
| 11   | LCD_OE_ACD | Out    | i.MX257 の OE_ACD ピンに接続                    |
| 12   | PWMO1      | Out    | i.MX257 の PWM ピンに接続                       |
| 13   | LCD_LD0    | Out    | i.MX257 の LD0 ピンに接続                       |
| 14   | LCD_LD1    | Out    | i.MX257 の LD1 ピンに接続                       |
| 15   | LCD_LD2    | Out    | i.MX257 の LD2 ピンに接続                       |
| 16   | LCD_LD3    | Out    | i.MX257 の LD3 ピンに接続                       |
| 17   | LCD_LD4    | Out    | i.MX257 の LD4 ピンに接続                       |
| 18   | LCD_LD5    | Out    | i.MX257 の LD5 ピンに接続                       |
| 19   | GND        | Power  | 電源(GND)                                   |
| 20   | LCD_LD6    | Out    | i.MX257 の LD6 ピンに接続                       |
| 21   | LCD_LD7    | Out    | i.MX257 の LD7 ピンに接続                       |
| 22   | LCD_LD8    | Out    | i.MX257 の LD8 ピンに接続                       |
| 23   | LCD_LD9    | Out    | i.MX257 の LD9 ピンに接続                       |
| 24   | LCD_LD10   | Out    | i.MX257 の LD10 ピンに接続                      |
| 25   | LCD_LD11   | Out    | i.MX257 の LD11 ピンに接続                      |
| 26   | GND        | Power  | 電源(GND)                                   |
| 27   | LCD_LD12   | Out    | i.MX257 の LD12 ピンに接続                      |
| 28   | LCD_LD13   | Out    | i.MX257 の LD13 ピンに接続                      |
| 29   | LCD_LD14   | Out    | i.MX257 の LD14 ピンに接続                      |
| 30   | LCD_LD15   | Out    | i.MX257 の LD15 ピンに接続                      |
| 31   | LCD_LD16   | Out    | i.MX257 の GPIO_E ピンに接続                    |
| 32   | LCD_LD17   | Out    | i.MX257 の GPIO_F ピンに接続                    |
| 33   | GND        | Power  | 電源(GND)                                   |
| 34   | TOUCH_XP   | In/Out | i.MX257 の XP ピンに接続                        |
| 35   | TOUCH_XN   | In/Out | i.MX257 の XN ピンに接続                        |
| 36   | TOUCH_YP   | In/Out | i.MX257 の YP ピンに接続                        |
| 37   | TOUCH_YN   | In/Out | i.MX257 の YN ピンに接続                        |
| 38   | GND        | Power  | 電源(GND)                                   |
| 39   | EXT_IO24   | In/Out | 拡張入出力 24、i.MX257 の DE_B ピンに接続             |
| 40   | EXT_IO25   | In/Out | 拡張入出力 25、i.MX257 の KPP_ROW0 ピンに接続         |
| 41   | EXT_IO26   | In/Out | 拡張入出力 26、i.MX257 の KPP_ROW1 ピンに接続         |
| 42   | EXT_IO27   | In/Out | 拡張入出力 27、i.MX257 の KPP_ROW2 ピンに接続         |
| 43   | EXT_IO28   | In/Out | 拡張入出力 28、i.MX257 の KPP_ROW3 ピンに接続         |
| 44   | EXT_IO29   | In/Out | 拡張入出力 29、i.MX257 の KPP_COLO ピンに接続         |

| ピン番号 | 信号名      | I/O    | 機能                                |
|------|----------|--------|-----------------------------------|
| 45   | EXT_IO30 | In/Out | 拡張入出力 30、i.MX257 の KPP_COL1 ピンに接続 |
| 46   | EXT_IO31 | In/Out | 拡張入出力 31、i.MX257 の KPP_COL2 ピンに接続 |
| 47   | EXT_IO32 | In/Out | 拡張入出力 32、i.MX257 の KPP_COL3 ピンに接続 |
| 48   | EXT_IO33 | In/Out | 拡張入出力 33、i.MX257 の GPIO_A ピンに接続   |
| 49   | EXT_IO34 | In/Out | 拡張入出力 34、i.MX257 の GPIO_B ピンに接続   |
| 50   | GND      | Power  | 電源(GND)                           |

<sup>[a]</sup>J1/J2 の電源(+5V)とポリスイッチヒューズ経由で接続されています。

表 6.29 CON11 信号マルチプレクス(1~38 ピン) - 「Armadillo-460」

| ピン番号 | 機能 <sup>[a][b]</sup> |       |     |                     |                     |       |
|------|----------------------|-------|-----|---------------------|---------------------|-------|
|      | LCDC                 | SLCDC | ADC | SIM1 <sup>[c]</sup> | SIM2 <sup>[c]</sup> | その他   |
| 1    |                      |       |     |                     |                     |       |
| 2    |                      |       |     |                     |                     |       |
| 3    |                      |       |     |                     |                     |       |
| 4    |                      |       |     |                     |                     |       |
| 5    |                      |       |     |                     |                     |       |
| 6    |                      |       |     |                     |                     |       |
| 7    |                      |       |     |                     |                     |       |
| 8    | LSCLK                | CS    |     |                     | PD1                 |       |
| 9    | HSYN                 |       |     |                     | VEN1                |       |
| 10   | VSYN                 |       |     |                     | TX1                 |       |
| 11   | OE_ACD               | RS    |     |                     | RX1                 |       |
| 12   |                      |       |     |                     |                     | PWMO1 |
| 13   | LD0                  | D0    |     | CLK1                |                     |       |
| 14   | LD1                  | D1    |     | RST1                |                     |       |
| 15   | LD2                  | D2    |     | VEN1                |                     |       |
| 16   | LD3                  | D3    |     | TX1                 |                     |       |
| 17   | LD4                  | D4    |     | PD1                 |                     |       |
| 18   | LD5                  | D5    |     | RX1                 |                     |       |
| 19   |                      |       |     |                     |                     |       |
| 20   | LD6                  | D6    |     |                     | CLK1                |       |
| 21   | LD7                  | D7    |     |                     | RST1                |       |
| 22   | LD8                  | D8    |     |                     |                     |       |
| 23   | LD9                  | D9    |     |                     |                     |       |
| 24   | LD10                 | D10   |     |                     |                     |       |
| 25   | LD11                 | D11   |     |                     |                     |       |
| 26   |                      |       |     |                     |                     |       |
| 27   | LD12                 | D12   |     |                     |                     |       |
| 28   | LD13                 | D13   |     |                     |                     |       |
| 29   | LD14                 | D14   |     |                     |                     |       |
| 30   | LD15                 | D15   |     |                     |                     |       |
| 31   | LD16                 |       |     |                     |                     |       |
| 32   | LD17                 |       |     |                     |                     |       |
| 33   |                      |       |     |                     |                     |       |
| 34   |                      |       | XP  |                     |                     |       |
| 35   |                      |       | XN  |                     |                     |       |
| 36   |                      |       | YP  |                     |                     |       |
| 37   |                      |       | YN  |                     |                     |       |
| 38   |                      |       |     |                     |                     |       |

<sup>[a]</sup>マルチプレクスについての詳細は、付属 DVD の/document/datasheet ディレクトリに収録されている「i.MX25 Multimedia Applications Processor Reference Manual」を参照してください。

<sup>[b]</sup>1 ピンごとに異なる信号マルチプレクスを設定可能です。

<sup>[c]</sup>SIM 機能は未検証のため、動作を保証するものではありません。

表 6.30 CON11 信号マルチプレクス(39~50 ピン) - 「Armadillo-460」

| ピン番号 | 機能 <sup>[a][b][c]</sup> |       |       |      |      |      |      |       |
|------|-------------------------|-------|-------|------|------|------|------|-------|
|      | GPIO                    | UART3 | UART4 | AUD5 | KPP  | I2C3 | CAN1 | その他   |
| 39   | GPIO2_20                |       |       |      |      |      |      |       |
| 40   | GPIO2_29                | RTD   |       |      | ROW0 |      |      |       |
| 41   | GPIO2_30                | TXD   |       |      | ROW1 |      |      |       |
| 42   | GPIO2_31                | RTS   |       | RXC  | ROW2 |      |      |       |
| 43   | GPIO3_0                 | CTS   |       | RXFS | ROW3 |      |      |       |
| 44   | GPIO3_1                 |       | RXD   | TXD  | COL0 |      |      |       |
| 45   | GPIO3_2                 |       | TXD   | RXD  | COL1 |      |      |       |
| 46   | GPIO3_3                 |       | RTS   | TXC  | COL2 |      |      |       |
| 47   | GPIO3_4                 |       | CTS   | TXFS | COL3 |      |      |       |
| 48   | GPIO1_0                 |       |       |      | ROW4 | SCL  | TX   | PWMO2 |
| 49   | GPIO1_1                 |       |       |      | ROW5 | SDA  | RX   | PWMO3 |
| 50   |                         |       |       |      |      |      |      |       |

<sup>[a]</sup>マルチプレクスについての詳細は、付属 DVD の/document/datasheet ディレクトリに収録されている「i.MX25 Multimedia Applications Processor Reference Manual」を参照してください。

<sup>[b]</sup>1 ピンごとに異なる信号マルチプレクスを設定可能です。

<sup>[c]</sup>Armadillo-460 では、CPLD レジスタにより、CON11 ピン番号 44~47 の信号と CON19(シリアル I/F)の信号のどちらかを排他使用することが可能です。

### 6.3.9. CON12、CON13(電源入力) - 「Armadillo-460」

CON12 は Armadillo-460 では付属する AC アダプタ変換ケーブル用の電源入力コネクタです。AC アダプターのジャック形状は EIAJ RC-5320A 準拠(電圧区分 2)です。「図 6.6. AC アダプターの極性マーク - 「Armadillo-460」」と同じ極性マークのあるものが使用できます。



図 6.6 AC アダプターの極性マーク - 「Armadillo-460」

表 6.31 CON12 信号配列 - 「Armadillo-460」

| ピン番号 | 信号名  | I/O   | 機能      |
|------|------|-------|---------|
| 1    | VIN  | Power | 電源入力端子  |
| 2    | GND  | Power | 電源(GND) |
| 3    | GND  | Power | 電源(GND) |
| 4    | +12V | Power | 電源入力端子  |



Armadillo-460 では、CON12 の入力電圧範囲は DC4.75V~5.25V です。5.25V 以上の電圧を加えないでください。内部デバイスが破壊する可能性があります。



Armadillo-460 では、CON12 と J1/J2 の電源(+5V)はポリスイッチヒューズで接続されていますので、同時に電源供給はできません。どちらか一つのコネクタでのみ電源供給してください。



CON12 の+12V は拡張バスインターフェースに供給されており、Armadillo-460 の内部回路では使用していません。拡張バスインター



フェースにつながる PC/104 ボードで+12V を使用していなければ接続不要です。詳細は「図 3.5. Armadillo-460 の電源回路構成図」を参照してください。


CON13 は拡張バスインターフェースにつながる PC/104 ボードに電源を供給するコネクタです。パワーマネジメント IC(PMIC)を ON/OFF 制御する信号と Armadillo-460 に搭載されているリアルタイムクロックの外部バックアップ用電源入力が含まれています。

表 6.32 CON13 信号配列 - 「Armadillo-460」


| ピン番号 | 信号名         | I/O   | 機能  |
|------|-------------|-------|---|
| 1    | GND         | Power | 電源(GND)   |
| 2    | BAT         | Power | リアルタイムクロックの外部バックアップ用電源入力  |
| 3    | GND         | Power | 電源(GND)   |
| 4    | PMIC_ONOFF* | In    | PMIC の ON/OFF 制御<br>(2 秒以上の GND ショートで電源 OFF、電源 OFF 時に再度 GND ショートで電源 ON) <sup>[a][b]</sup> |
| 5    | GND         | Power | 電源(GND)   |
| 6    | -5V         | Power | 電源入力端子  |
| 7    | GND         | Power | 電源(GND)   |
| 8    | -12V        | Power | 電源入力端子  |

<sup>[a]</sup>PMIC\_ONOFF\*は電源入力 VIN に 10kΩ プルアップされています。


<sup>[b]</sup>Armadillo-460 上の RTC のアラーム 2 割り込み出力とワイヤードオアされています。




Armadillo-460 では、CON13 と J1 はポリスイッチヒューズで接続されていますので、同時に電源供給はできません。どちらか一つのコネクタでのみ電源供給してください。



CON13(2 ピン)の入力電圧範囲は 1.5V~3.5V です。3.5V 以上加えると内部デバイスが正常に動作しなくなる可能性があります。




PMIC\_ONOFF\*信号により Armadillo-400 シリーズを電源 OFF にした状態では、CON12 の電源を抜いた後すぐに差し直しても PMIC は復帰せず Armadillo-400 シリーズは再起動しません。PMIC\_ONOFF\*信号を GND にショートすることで、Armadillo-400 シリーズはブートを開始します。



CON13 の-5V/-12V は拡張バスインターフェースに供給されており、Armadillo-460 の内部回路では使用していません。拡張バスインターフェースにつながる PC/104 ボードで-5V/-12V を使用していなければ接続不要です。詳細は「図 3.5. Armadillo-460 の電源回路構成図」を参照してください。

### 6.3.10. CON14(拡張インターフェース 2) - 「Armadillo-460」

CON14 は拡張入出力インターフェースです。拡張インターフェース 2 には、用途によって数多くの機能を選択できるように一つのピンに複数の機能が割り当てられています。各信号ピンの配列については「表 6.33. CON14 信号配列 - 「Armadillo-460」」を、マルチプレクスされている機能については「表 6.34. CON14 信号マルチプレクス - 「Armadillo-460」」を、各信号ピンの初期状態は付録 B 拡張インターフェースの初期設定をそれぞれ参照してください。



Armadillo-400 シリーズでは CON8、CON9 および CON14 の信号配列は共通となっており、Armadillo-400 シリーズのオプションモジュールは Armadillo-420/440/460 のいずれにもご使用いただけます。

表 6.33 CON14 信号配列 - 「Armadillo-460」

| ピン番号 | 信号名      | I/O    | 機能                              |
|------|----------|--------|---------------------------------|
| 1    | +3.3V_IO | Power  | 電源(+3.3V_IO)                    |
| 2    | GND      | Power  | 電源(GND)                         |
| 3    | EXT_IO22 | In/Out | 拡張入出力 22、i.MX257 の GPIO_C ピンに接続 |
| 4    | EXT_IO23 | In/Out | 拡張入出力 23、i.MX257 の GPIO_D ピンに接続 |

表 6.34 CON14 信号マルチプレクス - 「Armadillo-460」

| ピン番号 | 機能 <sup>[a][b]</sup> |       |      |      |       |
|------|----------------------|-------|------|------|-------|
|      | GPIO                 | CSPI1 | I2C2 | CAN2 | その他   |
| 1    |                      |       |      |      |       |
| 2    |                      |       |      |      |       |
| 3    | GPIO1_2              | SS2   | SCL  | TX   | PWMO4 |
| 4    | GPIO1_3              |       | SDA  | RX   |       |

<sup>[a]</sup>マルチプレクスについての詳細は、付属 DVD の/document/datasheet ディレクトリに収録されている「i.MX25 Multimedia Applications Processor Reference Manual」を参照してください。


<sup>[b]</sup>1 ピンごとに異なる信号マルチプレクスを設定可能です。

### 6.3.11. CON20(RTC 外部バックアップ用電源入力) - 「Armadillo-460」

Armadillo-460 の CON20 はリアルタイムクロック(RTC) の外部バックアップ用電源入力コネクタです。電源が切断されても長期間時刻データを保持させたい場合に別途 WK11(日立マクセル)等の外部バッテリーを接続することができます。

表 6.35 CON20 信号配列 - 「Armadillo-460」

| ピン番号 | 信号名 | I/O   | 機能      |
|------|-----|-------|---------|
| 1    | VDD | Power | 電源入力端子  |
| 2    | GND | Power | 電源(GND) |



CON20 の入力電圧範囲は 1.5V～3.5V です。3.5V 以上加えると内部デバイスが正常に動作しなくなる可能性があります。

### 6.3.12. CON21(電源出力) - 「Armadillo-460」

Armadillo-460 の CON21 は外部に向けて電源を供給するコネクタです。

表 6.36 CON21 信号配列 - 「Armadillo-460」

| ピン番号 | 信号名 | I/O   | 機能                            |
|------|-----|-------|-------------------------------|
| 1    | VDD | Power | 電源(+3.3V_EXT <sup>[a]</sup> ) |
| 2    | VDD | Power | 電源(+3.3V_EXT <sup>[a]</sup> ) |
| 3    | GND | Power | 電源(GND)                       |
| 4    | -   | -     | -                             |

<sup>[a]</sup>Armadillo-460 の出力電流は CON1、CON4、CON7、CON19、CON21、CON23、CON25 の合計で最大 500mA です。

### 6.3.13. J1、J2(拡張バスインターフェース) - 「Armadillo-460」

J1、J2 は拡張バスインターフェースです。i.MX257 のレジスタ設定および CPLD 内部のレジスタ設定により、以下 3 つのモードを選択できます。詳細は「6.3.13.3. 拡張バスの構成 - 「Armadillo-460」」を参照してください。

i.MX257 のレジスタの詳細は付属 DVD の /document/datasheet ディレクトリに収録されている「i.MX25 Multimedia Applications Processor Reference Manual」を参照してください。

- ・ PC/104 拡張バス互換モード
- ・ ダイレクト CPU バスモード(非同期)
- ・ ダイレクト CPU バスモード(同期)

Armadillo-460 は、PC/104 Specification Version 2.6 を元に開発されています。PC/104 規格については <http://www.pc104.org> をご確認ください。

#### 6.3.13.1. PC/104 拡張バス互換モード設定時の信号配列 - 「Armadillo-460」

PC/104 拡張バス互換モードに設定した時の信号配列は次のとおりです。

表 6.37 PC/104 拡張バス互換モードの J1 信号配列(1) - 「Armadillo-460」

| ピン番号 | 信号名     | I/O    | 機能   |
|------|---------|--------|--|
| A1   | IOCHK*  | In     | 非サポート(未接続) <sup>[a]</sup>                      |
| A2   | SD7     | In/Out | データバス(bit7)                                    |
| A3   | SD6     | In/Out | データバス(bit6)                                    |
| A4   | SD5     | In/Out | データバス(bit5)                                    |
| A5   | SD4     | In/Out | データバス(bit4)                                    |
| A6   | SD3     | In/Out | データバス(bit3)                                    |
| A7   | SD2     | In/Out | データバス(bit2)                                    |
| A8   | SD1     | In/Out | データバス(bit1)                                    |
| A9   | SD0     | In/Out | データバス(bit0)                                    |
| A10  | IOCHRDY | In     | アクセスサイクル延長(V_PC104 で 1kΩ プルアップ) <sup>[a]</sup> |
| A11  | AEN     | Out    | バス開放(GND)                                      |
| A12  | SA19    | Out    | アドレスバス(bit19)                                  |
| A13  | SA18    | Out    | アドレスバス(bit18)                                  |
| A14  | SA17    | Out    | アドレスバス(bit17)                                  |
| A15  | SA16    | Out    | アドレスバス(bit16)                                  |
| A16  | SA15    | Out    | アドレスバス(bit15)                                  |
| A17  | SA14    | Out    | アドレスバス(bit14)                                  |
| A18  | SA13    | Out    | アドレスバス(bit13)                                  |

| ピン番号 | 信号名  | I/O   | 機能            |
|------|------|-------|---------------|
| A19  | SA12 | Out   | アドレスバス(bit12) |
| A20  | SA11 | Out   | アドレスバス(bit11) |
| A21  | SA10 | Out   | アドレスバス(bit10) |
| A22  | SA9  | Out   | アドレスバス(bit9)  |
| A23  | SA8  | Out   | アドレスバス(bit8)  |
| A24  | SA7  | Out   | アドレスバス(bit7)  |
| A25  | SA6  | Out   | アドレスバス(bit6)  |
| A26  | SA5  | Out   | アドレスバス(bit5)  |
| A27  | SA4  | Out   | アドレスバス(bit4)  |
| A28  | SA3  | Out   | アドレスバス(bit3)  |
| A29  | SA2  | Out   | アドレスバス(bit2)  |
| A30  | SA1  | Out   | アドレスバス(bit1)  |
| A31  | SA0  | Out   | アドレスバス(bit0)  |
| A32  | GND  | Power | 電源(GND)       |

[a]プルアップやプルダウンで論理を固定していたり、未接続であることを括弧内の表示で示しています。論理を固定している場合、すべて Armadillo-460 の基板上に搭載された抵抗でおこなっています。

表 6.38 PC/104 拡張バス互換モードの J1 信号配列(2) - 「Armadillo-460」

| ピン番号 | 信号名      | I/O   | 機能   |
|------|----------|-------|--|
| B1   | GND      | Power | 電源(GND)  |
| B2   | RESET    | Out   | リセット出力   |
| B3   | +5V      | Power | 電源(+5V)  |
| B4   | IRQ9     | In    | 割り込みリクエスト 9(V_PC104 で 10kΩ プルアップ) <sup>[a]</sup> |
| B5   | -5V      | Power | 電源(-5V)  |
| B6   | DRQ2     | (In)  | 非サポート(未接続) <sup>[a]</sup>                        |
| B7   | -12V     | Power | 電源(-12V)   |
| B8   | SRDY*    | (In)  | 非サポート(V_PC104 で 300Ω プルアップ) <sup>[a]</sup>       |
| B9   | +12V     | Power | 電源(+12V)   |
| B10  | KEY      | -     | GND  |
| B11  | SMEMW*   | Out   | メモリライトストロープ                                      |
| B12  | SMEMR*   | Out   | メモリリードストロープ                                      |
| B13  | IOW*     | Out   | ライトストロープ   |
| B14  | IOR*     | Out   | リードストロープ   |
| B15  | DACK3*   | (Out) | 非サポート(V_PC104 で 10kΩ プルアップ) <sup>[a]</sup>       |
| B16  | DRQ3     | (In)  | 非サポート(未接続) <sup>[a]</sup>                        |
| B17  | DACK1*   | (Out) | 非サポート(V_PC104 で 10kΩ プルアップ) <sup>[a]</sup>       |
| B18  | DRQ1     | (In)  | 非サポート(未接続) <sup>[a]</sup>                        |
| B19  | REFRESH* | (Out) | 非サポート(V_PC104 で 10kΩ プルアップ) <sup>[a]</sup>       |
| B20  | BCLK     | Out   | 8.3MHz(BUS クロック 133MHz の 1/16)                   |
| B21  | IRQ7     | In    | 割り込みリクエスト 7(V_PC104 で 10kΩ プルアップ) <sup>[a]</sup> |
| B22  | IRQ6     | In    | 割り込みリクエスト 6(V_PC104 で 10kΩ プルアップ) <sup>[a]</sup> |
| B23  | IRQ5     | In    | 割り込みリクエスト 5(V_PC104 で 10kΩ プルアップ) <sup>[a]</sup> |
| B24  | IRQ4     | In    | 割り込みリクエスト 4(V_PC104 で 10kΩ プルアップ) <sup>[a]</sup> |
| B25  | IRQ3     | In    | 割り込みリクエスト 3(V_PC104 で 10kΩ プルアップ) <sup>[a]</sup> |
| B26  | DACK2*   | (Out) | 非サポート(V_PC104 で 10kΩ プルアップ) <sup>[a]</sup>       |
| B27  | TC       | (Out) | 非サポート(V_PC104 で 10kΩ プルアップ) <sup>[a]</sup>       |
| B28  | BALE     | Out   | アドレスラッチイネーブル                                     |
| B29  | +5V      | Power | 電源(+5V)  |
| B30  | OSC      | (Out) | 非サポート(未接続) <sup>[a]</sup>                        |
| B31  | GND      | Power | 電源(GND)  |
| B32  | GND      | Power | 電源(GND)  |

[a]プルアップやプルダウンで論理を固定していたり、未接続であることを括弧内の表示で示しています。論理を固定している場合、すべて Armadillo-460 の基板上に搭載された抵抗でおこなっています。

表 6.39 PC/104 拡張バス互換モードの J2 信号配列(1) - 「Armadillo-460」

| ピン番号 | 信号名   | I/O    | 機能                                    |
|------|-------|--------|---------------------------------------|
| C0   | GND   | Power  | 電源(GND)                               |
| C1   | SBHE* | Out    | バスハイイネーブル<br>(データバス上位 8bit 使用時にアクティブ) |
| C2   | LA23  | Out    | アドレスバス(23bit)                         |
| C3   | LA22  | Out    | アドレスバス(22bit)                         |
| C4   | LA21  | Out    | アドレスバス(21bit)                         |
| C5   | LA20  | Out    | アドレスバス(20bit)                         |
| C6   | LA19  | Out    | アドレスバス(19bit)                         |
| C7   | LA18  | Out    | アドレスバス(18bit)                         |
| C8   | LA17  | Out    | アドレスバス(17bit)                         |
| C9   | MEMR* | Out    | メモリリードストローブ                           |
| C10  | MEMW* | Out    | メモリライトストローブ                           |
| C11  | SD8   | In/Out | データバス(bit8)                           |
| C12  | SD9   | In/Out | データバス(bit9)                           |
| C13  | SD10  | In/Out | データバス(bit10)                          |
| C14  | SD11  | In/Out | データバス(bit11)                          |
| C15  | SD12  | In/Out | データバス(bit12)                          |
| C16  | SD13  | In/Out | データバス(bit13)                          |
| C17  | SD14  | In/Out | データバス(bit14)                          |
| C18  | SD15  | In/Out | データバス(bit15)                          |
| C19  | KEY   | -      | GND                                   |

表 6.40 PC/104 拡張バス互換モードの J2 信号配列(2) - 「Armadillo-460」

| ピン番号 | 信号名       | I/O   | 機能  |
|------|-----------|-------|---|
| D0   | GND       | Power | 電源(GND)   |
| D1   | MEMCS16*  | (In)  | 非サポート(V_PC104 で 300Ω プルアップ) <sup>[a]</sup>        |
| D2   | IOCS16*   | (In)  | 非サポート(V_PC104 で 300Ω プルアップ) <sup>[a]</sup>        |
| D3   | IRQ10     | In    | 割り込みリクエスト 10(V_PC104 で 10kΩ プルアップ) <sup>[a]</sup> |
| D4   | IRQ11     | In    | 割り込みリクエスト 11(V_PC104 で 10kΩ プルアップ) <sup>[a]</sup> |
| D5   | IRQ12     | In    | 割り込みリクエスト 12(V_PC104 で 10kΩ プルアップ) <sup>[a]</sup> |
| D6   | IRQ15     | In    | 割り込みリクエスト 15(V_PC104 で 10kΩ プルアップ) <sup>[a]</sup> |
| D7   | IRQ14     | In    | 割り込みリクエスト 14(V_PC104 で 10kΩ プルアップ) <sup>[a]</sup> |
| D8   | DACK0*    | (Out) | 非サポート(V_PC104 で 10kΩ プルアップ) <sup>[a]</sup>        |
| D9   | DRQ0      | (In)  | 非サポート(未接続) <sup>[a]</sup>                         |
| D10  | DACK5*    | (Out) | 非サポート(V_PC104 で 10kΩ プルアップ) <sup>[a]</sup>        |
| D11  | DRQ5      | (In)  | 非サポート(未接続) <sup>[a]</sup>                         |
| D12  | DACK6*    | (Out) | 非サポート(V_PC104 で 10kΩ プルアップ) <sup>[a]</sup>        |
| D13  | DRQ6      | (In)  | 非サポート(未接続) <sup>[a]</sup>                         |
| D14  | DACK7*    | (Out) | 非サポート(V_PC104 で 10kΩ プルアップ) <sup>[a]</sup>        |
| D15  | DRQ7      | (In)  | 非サポート(未接続) <sup>[a]</sup>                         |
| D16  | +5V       | Power | 電源(+5V)   |
| D17  | MASTER16* | (In)  | 非サポート(V_PC104 で 300Ω プルアップ) <sup>[a]</sup>        |
| D18  | GND       | Power | 電源(GND)   |
| D19  | GND       | Power | 電源(GND)   |

<sup>[a]</sup>プルアップやプルダウンで論理を固定していたり、未接続であることを括弧内の表示で示しています。論理を固定している場合、すべて Armadillo-460 の基板上に搭載された抵抗でおこなっています。

### 6.3.13.2. ダイレクト CPU バスモード設定時の信号配列 - 「Armadillo-460」

ダイレクト CPU バスモードに設定した時の信号配列は次のとおりです。

表 6.41 ダイレクト CPU バスモードの J1 信号配列(1) - 「Armadillo-460」

| ピン番号 | 信号名    | I/O    | 機能  |
|------|--------|--------|---|
| A1   | -      | -      | Reserved(未接続) <sup>[a]</sup>  |
| A2   | SD7    | In/Out | データバス(bit7)   |
| A3   | SD6    | In/Out | データバス(bit6)   |
| A4   | SD5    | In/Out | データバス(bit5)   |
| A5   | SD4    | In/Out | データバス(bit4)   |
| A6   | SD3    | In/Out | データバス(bit3)   |
| A7   | SD2    | In/Out | データバス(bit2)   |
| A8   | SD1    | In/Out | データバス(bit1)   |
| A9   | SD0    | In/Out | データバス(bit0)   |
| A10  | DTACK* | In     | 非同期 : Wait 信号、i.MX257 の DTACK*ピンに接続(V_PC104 で 1kΩ プルアップ) <sup>[a]</sup> |
|      | RDY*   |        | 同期 : Ready 信号、i.MX257 の DTACK*ピンに接続(V_PC104 で 1kΩ プルアップ) <sup>[a]</sup> |
| A11  | -      | -      | Reserved(GND)   |
| A12  | SA19   | Out    | アドレスバス(bit19)   |
| A13  | SA18   | Out    | アドレスバス(bit18)   |
| A14  | SA17   | Out    | アドレスバス(bit17)   |
| A15  | SA16   | Out    | アドレスバス(bit16)   |
| A16  | SA15   | Out    | アドレスバス(bit15)   |
| A17  | SA14   | Out    | アドレスバス(bit14)   |
| A18  | SA13   | Out    | アドレスバス(bit13)   |
| A19  | SA12   | Out    | アドレスバス(bit12)   |
| A20  | SA11   | Out    | アドレスバス(bit11)   |
| A21  | SA10   | Out    | アドレスバス(bit10)   |
| A22  | SA9    | Out    | アドレスバス(bit9)  |
| A23  | SA8    | Out    | アドレスバス(bit8)  |
| A24  | SA7    | Out    | アドレスバス(bit7)  |
| A25  | SA6    | Out    | アドレスバス(bit6)  |
| A26  | SA5    | Out    | アドレスバス(bit5)  |
| A27  | SA4    | Out    | アドレスバス(bit4)  |
| A28  | SA3    | Out    | アドレスバス(bit3)  |
| A29  | SA2    | Out    | アドレスバス(bit2)  |
| A30  | SA1    | Out    | アドレスバス(bit1)  |
| A31  | SA0    | Out    | アドレスバス(bit0)  |
| A32  | GND    | Power  | 電源(GND)   |

<sup>[a]</sup>プルアップやプルダウンで論理を固定していたり、未接続であることを括弧内の表示で示しています。論理を固定している場合、すべて Armadillo-460 の基板上に搭載された抵抗でおこなっています。

表 6.42 ダイレクト CPU バスモードの J1 信号配列(2) - 「Armadillo-460」

| ピン番号 | 信号名   | I/O   | 機能   |
|------|-------|-------|--|
| B1   | GND   | Power | 電源(GND)  |
| B2   | RESET | Out   | リセット出力   |
| B3   | +5V   | Power | 電源(+5V)  |
| B4   | IRQ9  | In    | 割り込みリクエスト 9(V_PC104 で 10kΩ プルアップ) <sup>[a]</sup> |
| B5   | -5V   | Power | 電源(-5V)  |
| B6   | -     | -     | Reserved(未接続) <sup>[a]</sup>                     |
| B7   | -12V  | Power | 電源(-12V)   |
| B8   | -     | -     | Reserved(V_PC104 で 300Ω プルアップ) <sup>[a]</sup>    |
| B9   | +12V  | Power | 電源(+12V)   |
| B10  | -     | -     | Reserved(GND)                                    |
| B11  | RW*   | Out   | リードライト、i.MX257 の RW*に接続                          |
| B12  | OE*   | Out   | アウトプットイネーブル、i.MX257 の OE*に接続                     |
| B13  | CS4*  | Out   | チップセレクト 4、i.MX257 の CS4*に接続                      |
| B14  | CS3*  | Out   | チップセレクト 3、i.MX257 の CS3*に接続                      |

| ピン番号 | 信号名   | I/O   | 機能   |
|------|-------|-------|--|
| B15  | -     | -     | Reserved(V_PC104 で 10kΩ プルアップ) <sup>[a]</sup>    |
| B16  | -     | -     | Reserved(未接続) <sup>[a]</sup>                     |
| B17  | -     | -     | Reserved(V_PC104 で 10kΩ プルアップ) <sup>[a]</sup>    |
| B18  | -     | -     | Reserved(未接続) <sup>[a]</sup>                     |
| B19  | -     | -     | Reserved(V_PC104 で 10kΩ プルアップ) <sup>[a]</sup>    |
| B20  | SYCLK | Out   | 66MHz(BUS クロック 133MHz の 1/2)                     |
| B21  | IRQ7  | In    | 割り込みリクエスト 7(V_PC104 で 10kΩ プルアップ) <sup>[a]</sup> |
| B22  | IRQ6  | In    | 割り込みリクエスト 6(V_PC104 で 10kΩ プルアップ) <sup>[a]</sup> |
| B23  | IRQ5  | In    | 割り込みリクエスト 5(V_PC104 で 10kΩ プルアップ) <sup>[a]</sup> |
| B24  | IRQ4  | In    | 割り込みリクエスト 4(V_PC104 で 10kΩ プルアップ) <sup>[a]</sup> |
| B25  | IRQ3  | In    | 割り込みリクエスト 3(V_PC104 で 10kΩ プルアップ) <sup>[a]</sup> |
| B26  | -     | -     | Reserved(V_PC104 で 10kΩ プルアップ) <sup>[a]</sup>    |
| B27  | -     | -     | Reserved(V_PC104 で 10kΩ プルアップ) <sup>[a]</sup>    |
| B28  | -     | -     | Reserved(GND)                                    |
| B29  | +5V   | Power | 電源(+5V)  |
| B30  | -     | -     | Reserved(未接続)                                    |
| B31  | GND   | Power | 電源(GND)  |
| B32  | GND   | Power | 電源(GND)  |

<sup>[a]</sup>プルアップやプルダウンで論理を固定していたり、未接続であることを括弧内の表示で示しています。論理を固定している場合、すべて Armadillo-460 の基板上に搭載された抵抗でおこなっています。

表 6.43 ダイレクト CPU バスモードの J2 信号配列(1) - 「Armadillo-460」

| ピン番号 | 信号名  | I/O    | 機能  |
|------|------|--------|---|
| C0   | GND  | Power  | 電源(GND)   |
| C1   | EB1* | Out    | イネーブルバイト 1<br>i.MX257 の EB1*に接続<br>(データバス上位 8bit 使用時にアクティブ) |
| C2   | SA23 | Out    | アドレスバス(23bit)   |
| C3   | SA22 | Out    | アドレスバス(22bit)   |
| C4   | SA21 | Out    | アドレスバス(21bit)   |
| C5   | SA20 | Out    | アドレスバス(20bit)   |
| C6   | SA19 | Out    | アドレスバス(19bit)   |
| C7   | SA18 | Out    | アドレスバス(18bit)   |
| C8   | SA17 | Out    | アドレスバス(17bit)   |
| C9   | OE*  | Out    | アウトプットイネーブル、i.MX257 の OE*に接続                                |
| C10  | RW*  | Out    | リードライト、i.MX257 の RW*に接続                                     |
| C11  | SD8  | In/Out | データバス(bit8)   |
| C12  | SD9  | In/Out | データバス(bit9)   |
| C13  | SD10 | In/Out | データバス(bit10)  |
| C14  | SD11 | In/Out | データバス(bit11)  |
| C15  | SD12 | In/Out | データバス(bit12)  |
| C16  | SD13 | In/Out | データバス(bit13)  |
| C17  | SD14 | In/Out | データバス(bit14)  |
| C18  | SD15 | In/Out | データバス(bit15)  |
| C19  | -    | -      | Reserved(GND)   |

表 6.44 ダイレクト CPU バスモードの J2 信号配列(2) - 「Armadillo-460」

| ピン番号 | 信号名   | I/O   | 機能  |
|------|-------|-------|---|
| D0   | GND   | Power | 電源(GND)   |
| D1   | -     | -     | Reserved(V_PC104 で 300Ω プルアップ) <sup>[a]</sup>     |
| D2   | -     | -     | Reserved(V_PC104 で 300Ω プルアップ) <sup>[a]</sup>     |
| D3   | IRQ10 | In    | 割り込みリクエスト 10(V_PC104 で 10kΩ プルアップ) <sup>[a]</sup> |
| D4   | IRQ11 | In    | 割り込みリクエスト 11(V_PC104 で 10kΩ プルアップ) <sup>[a]</sup> |

| ピン番号 | 信号名      | I/O   | 機能  |
|------|----------|-------|---|
| D5   | IRQ12    | In    | 割り込みリクエスト 12(V_PC104 で 10kΩ プルアップ) <sup>[a]</sup> |
| D6   | IRQ15    | In    | 割り込みリクエスト 15(V_PC104 で 10kΩ プルアップ) <sup>[a]</sup> |
| D7   | IRQ14    | In    | 割り込みリクエスト 14(V_PC104 で 10kΩ プルアップ) <sup>[a]</sup> |
| D8   | -        | -     | Reserved(V_PC104 で 10kΩ プルアップ) <sup>[a]</sup>     |
| D9   | -        | -     | Reserved(未接続) <sup>[a]</sup>                      |
| D10  | -        | -     | Reserved(V_PC104 で 10kΩ プルアップ) <sup>[a]</sup>     |
| D11  | Reserved | -     | 未接続   |
| D12  | -        | -     | Reserved(V_PC104 で 10kΩ プルアップ) <sup>[a]</sup>     |
| D13  | -        | -     | Reserved(未接続) <sup>[a]</sup>                      |
| D14  | -        | -     | Reserved(V_PC104 で 10kΩ プルアップ) <sup>[a]</sup>     |
| D15  | -        | -     | Reserved(未接続) <sup>[a]</sup>                      |
| D16  | +5V      | Power | 電源(+5V)   |
| D17  | -        | -     | Reserved(V_PC104 で 300Ω プルアップ) <sup>[a]</sup>     |
| D18  | GND      | Power | 電源(GND)   |
| D19  | GND      | Power | 電源(GND)   |

<sup>[a]</sup>プルアップやプルダウンで論理を固定していたり、未接続であることを括弧内の表示で示しています。論理を固定している場合、すべて Armadillo-460 の基板上に搭載された抵抗でおこなっています。

### 6.3.13.3. 拡張バスの構成 - 「Armadillo-460」

Armadillo-460 では搭載する CPLD により拡張バスを実現しています。CPLD のメモリマップ、レジスタについては、付録 E CPLD レジスタ - 「Armadillo-460」を参照してください。

#### 6.3.13.3.1. 割り込み

Armadillo-460 拡張バスの割り込みコントローラは CPLD に組み込まれており、割り込み信号(IRQ3、IRQ4、IRQ5、IRQ6、IRQ7、IRQ9、IRQ10、IRQ11、IRQ12、IRQ14、IRQ15)が接続されています。

割り込み信号で検出可能な割り込みの種類を「表 6.45. 割り込み検出の種類」に示します。IRQ3～IRQ7、IRQ9～IRQ11 は、割り込み検出の種類 (LEVEL-HIGH、LEVEL-LOW、RISING-EDGE、FALLING-EDGE)を選択することができます。IRQ12、IRQ14、IRQ15 は LEVEL-HIGH 固定です。

表 6.45 割り込み検出の種類

| IRQ 番号 | LEVEL-HIGH | LEVEL-LOW | FALLING-EDGE | RISING-EDGE |
|--------|------------|-----------|--------------|-------------|
| IRQ3   | ○          | ○         | ○            | ○           |
| IRQ4   | ○          | ○         | ○            | ○           |
| IRQ5   | ○          | ○         | ○            | ○           |
| IRQ6   | ○          | ○         | ○            | ○           |
| IRQ7   | ○          | ○         | ○            | ○           |
| IRQ9   | ○          | ○         | ○            | ○           |
| IRQ10  | ○          | ○         | ○            | ○           |
| IRQ11  | ○          | ○         | ○            | ○           |
| IRQ12  | ○          | ×         | ×            | ×           |
| IRQ14  | ○          | ×         | ×            | ×           |
| IRQ15  | ○          | ×         | ×            | ×           |

割り込みコントローラの仕組みを「図 6.7. 割り込みコントローラの仕組み」に示します。IRQ3～IRQ7、IRQ9～IRQ11 は、Ext Interrupt Polarity Type Register(POL)と Ext Interrupt Detection Type Register(DET)により割り込み検出の種類を選択することができます。割り込み検出を LEVEL に設定した場合はそのままの値を確認でき、EDGE に設定した場合はフリップフロップ(FF)に保持した値を確認できます。FF の値は CLR 信号が入力されるまで保持されます。割り込みの状態は Ext Interrupt Status Register(IRQ)により確認できます。これらの割り込み信号は Interrupt Mask Register(MASK)によりマスク処理され、すべての割り込み信号の OR をとって、CPU に割り込みが通知されます。



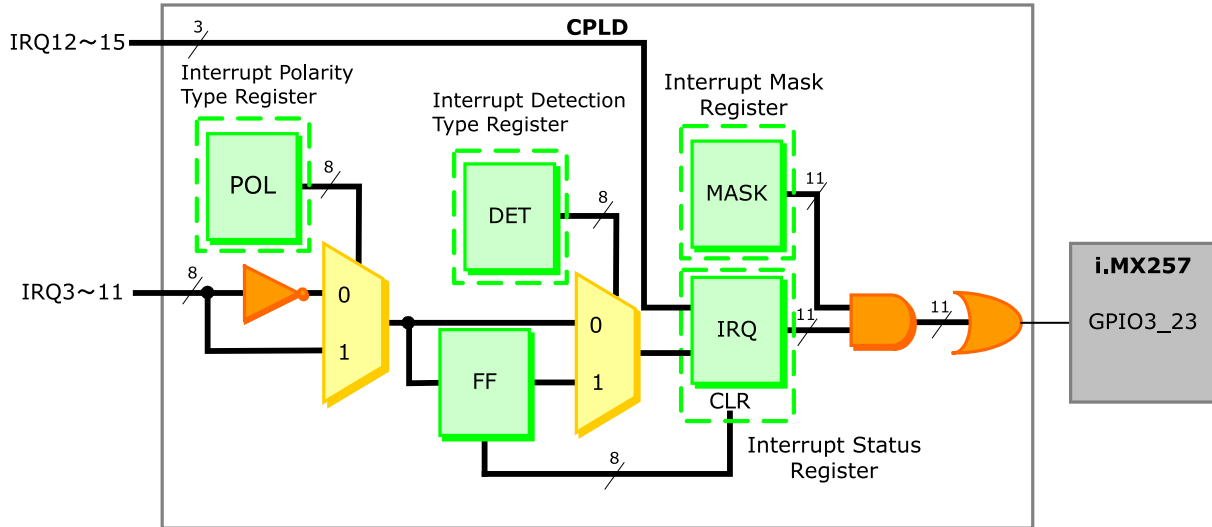


図 6.7 割り込みコントローラの仕組み

### 6.3.13.3.2. 拡張バスのモード設定

Armadillo-460 の拡張バスは Ext Control Register により、以下 3 つのモードを選択できます。


- ・ PC/104 拡張バス互換モード
- ・ ダイレクト CPU バスモード(非同期)
- ・ ダイレクト CPU バスモード(同期)

#### 6.3.13.3.2.1. PC/104 拡張バス互換モード

PC/104 拡張バス互換モードに設定した場合、J1、J2 は PC/104 バス配列を採用した拡張バスとなり、64KB の I/O 空間と 16MB のメモリ空間を持ちます。ただし、ARM アーキテクチャは x86 系の CPU のような I/O 空間(I/O 専用のアクセス)を持っていないため、通常のメモリ空間に I/O 空間を配置しています。また、PC/104 規格のサブセットであるため、通常の PC/104 バスがもっている以下の機能に対応していません。

- ・ ダイナミックバスサイジング機能
- ・ DMA(DREQ/DACK)機能
- ・ 外部マスター機能

PC/104 拡張バス互換モードではダイナミックバスサイジング機能を備えていないため、PC/104 の I/O 空間またはメモリ空間にアクセスする際には注意が必要です。64KB の I/O 物理アドレス空間と 16MB のメモリ物理アドレス空間を持っており、I/O、メモリのそれぞれの物理アドレス空間には 2 つの仮想アドレス空間(8bit、16bit)からアクセスすることができますが、どちらの仮想アドレス空間を使っても同じ物理アドレス空間をアクセスすることになります。



i.MX257 の Errata ENGcm11270 の制約により、AUS(Address Unshifted mode)を指定した場合に A[23]が使用できません。そのため、PC/104 拡張バスモードあるいはダイレクト CPU バスモードの設定によっては、アドレス空間が 8MByte に制限される場合があります。各モードで

利用可能なアドレス空間については、「表 4.1. 物理メモリマップ - 「Armadillo-420/440」」および「表 4.3. ダイレクト CPU バスモード時にアクセス可能な CS3/CS4 空間」でご確認ください。該当エラッタについては、付属 DVD の/document/datasheet/ディレクトリに収録されている「Chip Errata for the i.MX25」の「ENGcm11270」を参照してください。

それぞれの仮想アドレス空間の使い分けは次のとおりです。

|                |  |
|----------------|--|
| 8bit 仮想アドレス空間  | <ul style="list-style-type: none"> <li>データバス(SD7~SD0)を使用して 8bit アクセスする</li> </ul>  |
| 16bit 仮想アドレス空間 | <ul style="list-style-type: none"> <li>データバス(SD15~SD8)を使用して奇数アドレス番地に 8bit アクセスする</li> <li>データバス(SD7~SD0)を使用して偶数アドレス番地に 8bit アクセスする</li> <li>データバス(SD15~SD0)を使用して 16bit アクセスする</li> </ul> |

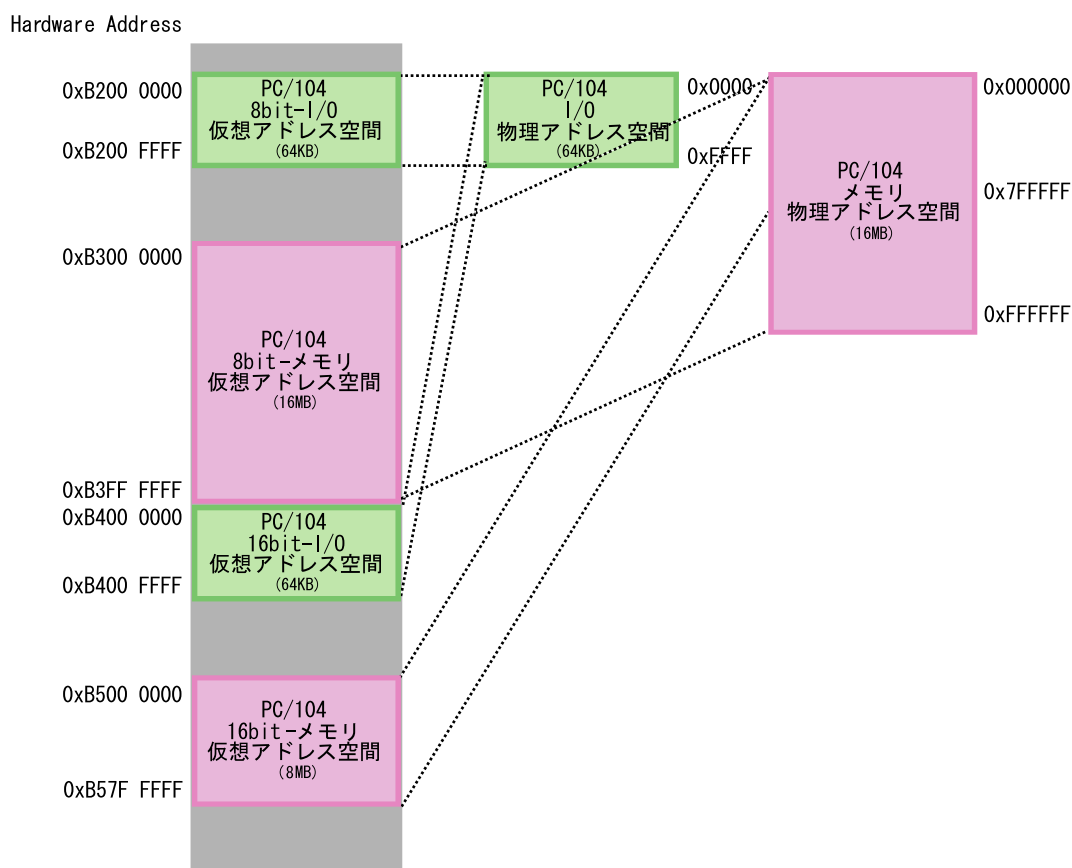



図 6.8 PC/104 拡張バス互換モード時のメモリ空間



i.MX257 は Erratta ENGcm11270 の制約により、AUS(Address Unshifted mode)を指定した場合に A[23]が使用できません。

このため 16bit-メモリ仮想アドレス空間から物理アドレス空間にアクセスする場合、8MByte の物理アドレス空間のアクセスが制約されます。16MB の物理アドレス空間にアクセスするには、8bit-メモリ仮想アドレス空間からアクセスしてください。

該当エラッタについては、付属 DVD の/document/datasheet/ディレクトリに収録されている「Chip Errata for the i.MX25」の「ENGcm11270」を参照してください。

物理アドレス空間にアクセスするためのアドレスは、以下のように Base Address + Offset Address で算出できます。

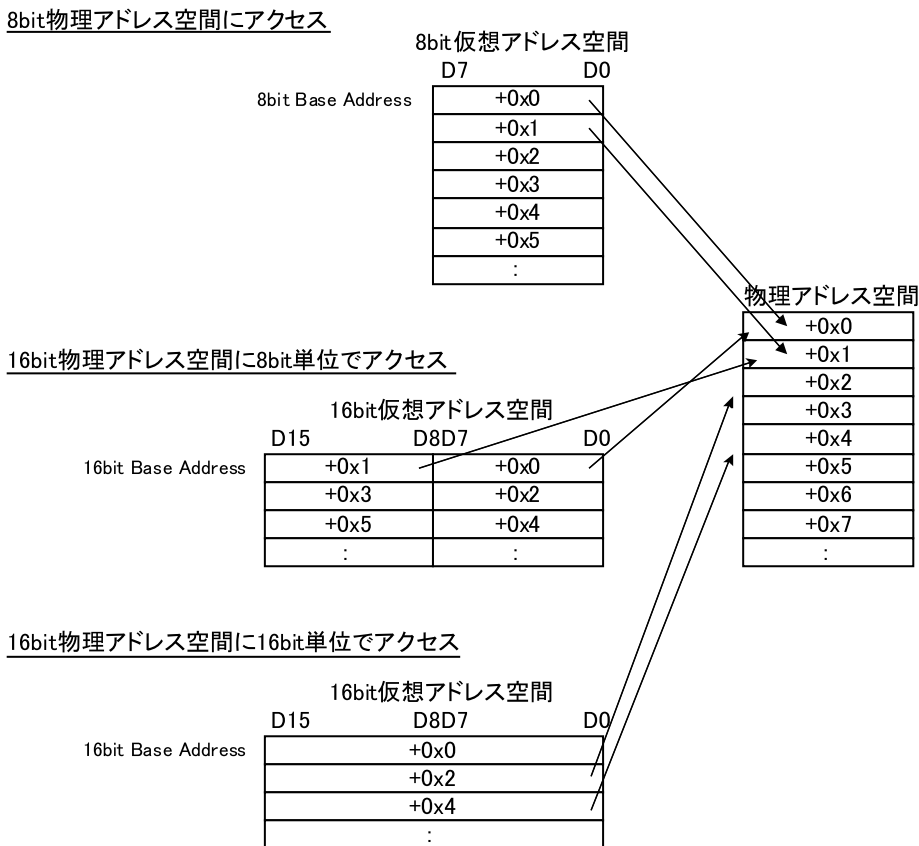


図 6.9 PC/104 拡張バス互換モード時のバスへのアクセス方法

SBHE\*はデータバス(SD15 ~ SD8)を使用していることを示す Active-Low の信号です。データアクセスと SBHE\*の関係を「表 6.46. SBHE\*とデータアクセスの関係」に示します。

下位 8bit リードアクセスの際はデータバス(SD7 ~ SD0)を使用しますが、SBHE\*は Low レベルですのでご注意ください。

表 6.46 SBHE\*とデータアクセスの関係

| データ               | アクセス  | SBHE* |
|-------------------|-------|-------|
| 16bit(SD15~SD0)   | Read  | Low   |
|                   | Write |       |
| 上位 8bit(SD15~SD8) | Read  | Low   |
|                   | Write |       |

| データ              | アクセス  | SBHE* |
|------------------|-------|-------|
| 下位 8bit(SD7~SD0) | Read  | Low   |
|                  | Write | High  |

PC/104 拡張バス互換モードのバスアクセスタイミングは次の通りです。

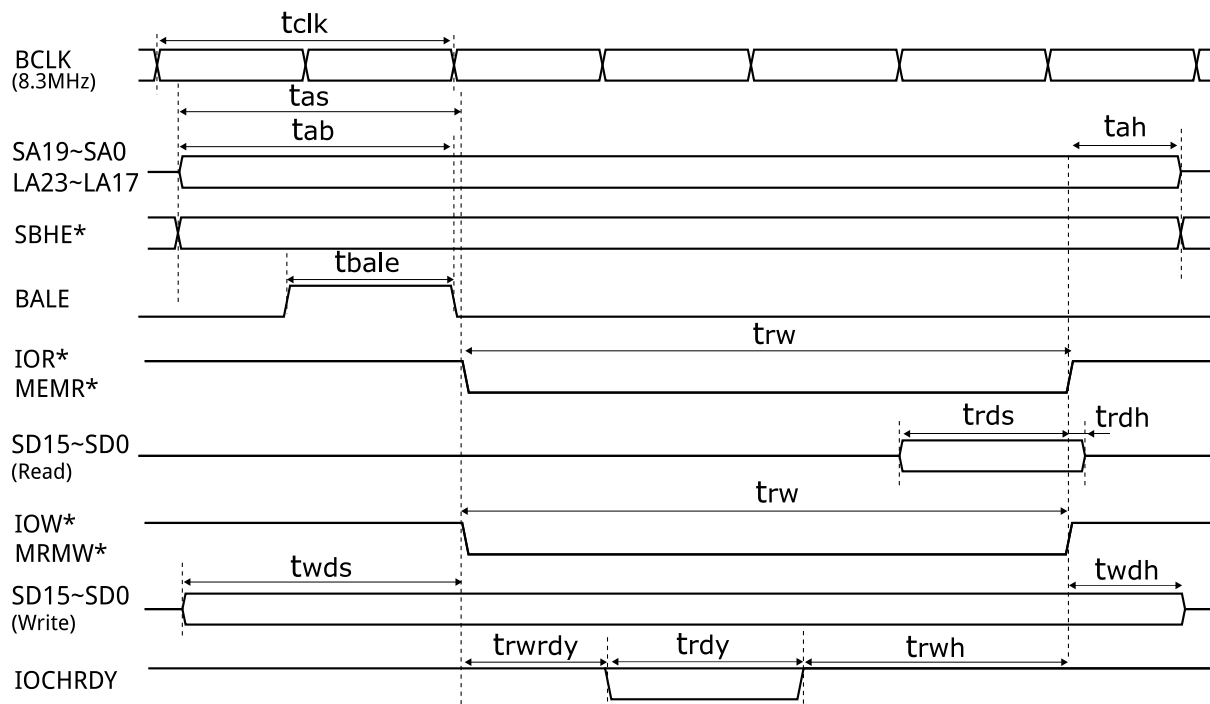


図 6.10 PC/104 拡張バス互換モードのバスアクセスタイミング

BCLK は 8.3MHz のクロック出力です。IOR\*、IOW\*、MEMR\*、MEMW\*のアサート後 70ns 以内に IOCHRDY をアサートすることでアクセスサイクルを延長できます。IOR\*、MEMR\*、IOW\*、MEMW\* のパルス幅は WSC によって変更することができ、通常約 240ns(WSC=25)に設定されていますが、約 120ns(WSC=9)~約 518ns(WSC=62)まで変更することができます。

WSC については、付属 DVD の /document/datasheet ディレクトリに収録されている「i.MX25 Multimedia Applications Processor Reference Manual」の 49 章 Wireless External Interface Module を参照してください。

表 6.47 PC/104 拡張バス互換モードのバスアクセスタイミング

| 記号                | 説明   | min(ns) | max(ns) | 備考  |
|-------------------|--|---------|---------|---|
| t <sub>clk</sub>  | BCLK の周期   | 120     |         |   |
| t <sub>as</sub>   | IOR*、MEMR*、IOW*、MEMW*アサートに対する SA、LA、SBHE*のセットアップ時間 | 124     |         |   |
| t <sub>ab</sub>   | BALE ディアサートに対する SA、LA、SBHE*のセットアップ時間               | 124     |         |   |
| t <sub>ah</sub>   | IOR*、MEMR*、IOW*、MEMW*アサートに対する SA、LA、SBHE*のホールド時間   | 33      |         |   |
| t <sub>bale</sub> | BALE のパルス幅   | 75      |         |   |
| t <sub>rw</sub>   | IOR*、MEMR*、IOW*、MEMW*のパルス幅                         | 120     | 525     | 出荷イメージでは 240ns (typ.) (WSC+1)×7.5-45ns (typ.) |
| t <sub>rds</sub>  | Read 時の SD のセットアップ時間                               | 32      |         |   |

| 記号                 | 説明   | min(ns) | max(ns)                         | 備考                        |
|--------------------|--|---------|---------------------------------|---------------------------|
| t <sub>rdh</sub>   | Read 時の SD のホールド時間                                 | 0       |                                 |                           |
| t <sub>wds</sub>   | Write 時の SD のセットアップ時間                              | 103     |                                 |                           |
| t <sub>wdh</sub>   | Write 時の SD のホールド時間                                | 32      |                                 |                           |
| t <sub>rwrdy</sub> | IOR*, MEMR*, IOW*, MEMW*アサートに対する IOCHRDY アサート有効時間  |         | 70                              |                           |
| t <sub>rdy</sub>   | IOCHRDY のパルス幅                                      | 125     | (7470-WSCx7.5)/n <sup>[a]</sup> | max の値を越えるとシステムリセットが発生    |
| t <sub>rwh</sub>   | IOCHRDY ディアサートに対する IOR*, MEMR*, IOW*, MEMW*のホールド時間 | 22      | 428                             | (WSC+1)x7.5-56.3ns (typ.) |

<sup>[a]</sup>n=連続アクセス回数(ex. 8bit 空間に Word アクセスした場合 n=4、HalfWord アクセスした場合 n=2)

### 6.3.13.3.2.2. ダイレクト CPU バスモード(非同期)

ダイレクト CPU バスモード(非同期)に設定した場合、CS3(0xB2000000~0xB3FFFFFF)、CS4(0xB4000000~0xB5FFFFFF)空間を持ちます。データ幅は Wireless External Interface Module(WEIM)の設定により 8bit、16bit の選択ができます。SYSCLK から 66MHz を出力し、EB1\*、CS3\*、CS4\*、OE\*、RW\*をスルーで出力します。また、DTACK\*によりアクセスサイクルを延長することができます。

WEIM の設定については、付属 DVD の/document/datasheet ディレクトリに収録されている「i.MX25 Multimedia Applications Processor Reference Manual」の 49 章 Wireless External Interface Module および「i.MX25 Applications Processor for Consumer and Industrial Products」の 3.7.63 章 Wireless External Interface Module Timing を参照してください。

WEIM の設定により自由にタイミングを変更できますが、CPU(i.MX257)と入出力ピン(J1、J2)の間には CPLD とバッファを配置しており遅延が生じるため、遅延分を考慮する必要があります。また、CS3\*、CS4\*でデータバッファのイネーブル/ディスエーブルを設定し、RW\*で方向切り替えているため、注意が必要です。

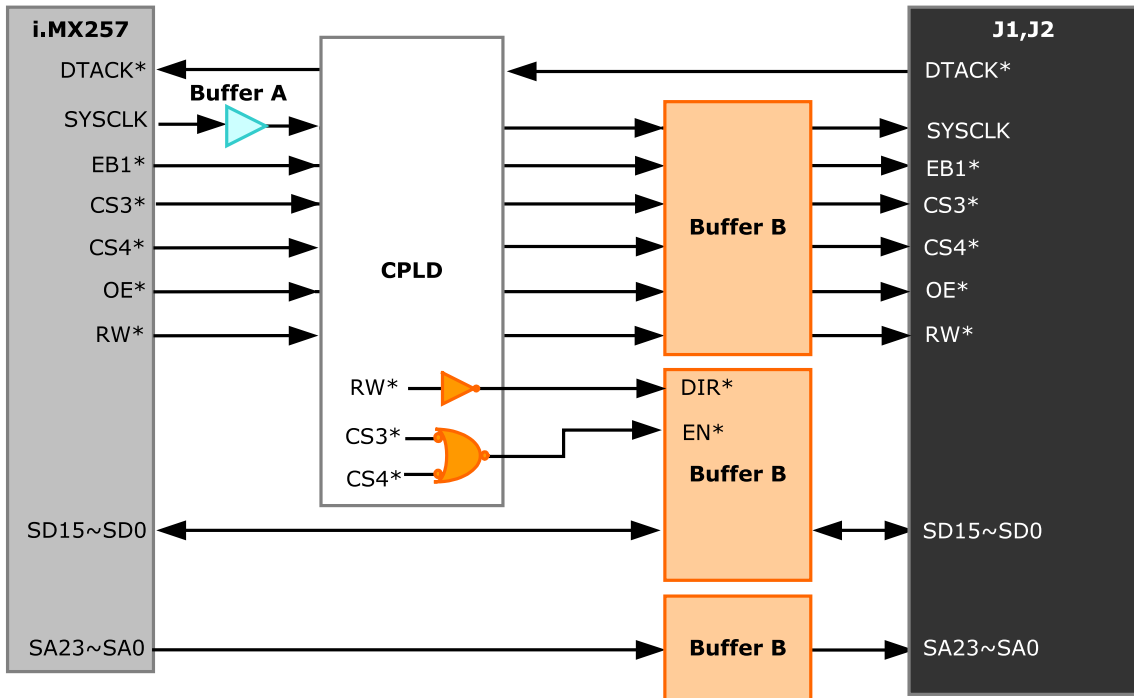


図 6.11 CPU から入出力ピン(J1、J2)までの配線

CPLD、Buffer による入出力遅延は次のとおりです。

表 6.48 CPU(i.MX257)と入出力ピン(J1、J2)の間の遅延

| 信号名              | Buffer A |         | CPLD    |         | Buffer B |         |
|------------------|----------|---------|---------|---------|----------|---------|
|                  | min(ns)  | max(ns) | min(ns) | max(ns) | min(ns)  | max(ns) |
| DTACK*           | -        | -       | -       | 7.6     | -        | -       |
| SYSCLK           | 0.7      | 2.5     | -       | 7.6     | 1        | 7.4     |
| EB1*             | -        | -       | -       | 7.5     | 1        | 7.4     |
| CS3*             | -        | -       | -       | 7.6     | 1        | 7.4     |
| CS4*             | -        | -       | -       | 7.6     | 1        | 7.4     |
| OE*              | -        | -       | -       | 11.9    | 1        | 7.4     |
| RW*              | -        | -       | -       | 11.9    | 1        | 7.4     |
| SA               | -        | -       | -       | -       | 1        | 7.4     |
| SD(CPU to J1、J2) | -        | -       | -       | -       | 1        | 7.4     |
| SD(J1、J2 to CPU) | -        | -       | -       | -       | 0.7      | 23.4    |


表 6.49 バッファのイネーブル/ディスエーブルが反映されるまでの時間

| バッファ    | CS3* or CS4* から EN* |         | CPU to J1、J2 |         | J1、J2 to CPU |         |
|---------|---------------------|---------|--------------|---------|--------------|---------|
|         | min(ns)             | max(ns) | min(ns)      | max(ns) | min(ns)      | max(ns) |
| イネーブル   | -                   | 7.8     | 0.4          | 23.7    | 1.2          | 12.6    |
| ディスエーブル |                     |         | 1.5          | 29.3    | 1.7          | 12      |

6.3.13.3.2.3. ダイレクト CPU バスモード(同期)

ダイレクト CPU バスモード(同期)に設定した場合、CS3(0xB2000000~0xB3FFFFFF)空間を持ちます。データ幅は Wireless External Interface Module(WEIM)の設定により 8bit、16bit の選択ができます。SYSCLK から 66MHz を出力し、EB1\*、CS3\*、RW\*を CPLD 内部で SYSCLK に同期して出力します。


WEIM の設定については、付属 DVD の /document/datasheet ディレクトリに収録されている「i.MX25 Multimedia Applications Processor Reference Manual」の 49 章 Wireless External Interface Module を参照してください。



ダイレクト CPU バスモード(同期)は CS4 空間を使用できません。

SYSCLK は Ext Bus Control Register により反転することができます。また、RDY\*でアクセスサイクルを最大 127 クロックまで延長することができます。RDY\*はプッシュプルで入力し、使用しない場合は常に Low レベルしておいてください。

EB1\*はデータバス(SD15 ~ SD8)を使用していることを示す Active-Low の信号です。データバス(SD7 ~ SD0)を使用していることは、アドレスの最下位ビット(SA0)で判別できます。データアクセスと EB1\*および SA0 の関係を「表 6.50. EB1\*、SA0 とデータアクセスの関係」に示します。



下位 8bit リードアクセスの際はデータバス(SD7 ~ SD0)を使用しますが、EB1\*は Low レベルですのでご注意ください。

表 6.50 EB1\*、SA0 とデータアクセスの関係

| データ               | アクセス  | EB1* | SA0  |
|-------------------|-------|------|------|
| 16bit(SD15~SD0)   | Read  | Low  | Low  |
|                   | Write |      |      |
| 上位 8bit(SD15~SD8) | Read  | Low  | High |
|                   | Write |      |      |
| 下位 8bit(SD7~SD0)  | Read  | Low  | Low  |
|                   | Write | High |      |

入力信号のタイミングは次のとおりです。

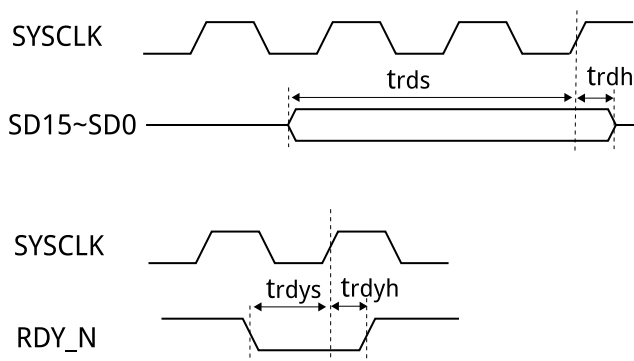


図 6.12 入力信号のタイミング

表 6.51 入力信号のタイミング

| 記号         | 説明                          | min(ns) | max(ns) |
|------------|-----------------------------|---------|---------|
| $t_{rds}$  | クロックに対する SD15~SD0 のセットアップ時間 | 31.4    | -       |
| $t_{rdh}$  | クロックに対する SD15~SD0 のホールド時間   | 0       | -       |
| $t_{rdys}$ | クロックに対する RDY*のセットアップ時間      | 8.7     | -       |
| $t_{rdyh}$ | クロックに対する RDY*のホールド時間        | 0       | -       |

出力信号のタイミングは以下のとおりです。

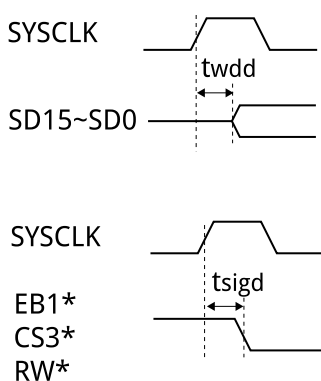


図 6.13 出力信号のタイミング

表 6.52 出力信号のタイミング

| 記号         | 説明                        | min(ns) | max(ns) |
|------------|---------------------------|---------|---------|
| $t_{wdd}$  | クロックに対する SD15~SD0 の遅延     | -       | 9.2     |
| $t_{sigd}$ | クロックに対する EB1*、CS3*、RW*の遅延 | -       | 9       |

RDY\*を使用する場合の Read 時のバスアクセスタイミングの例は次の通りです。

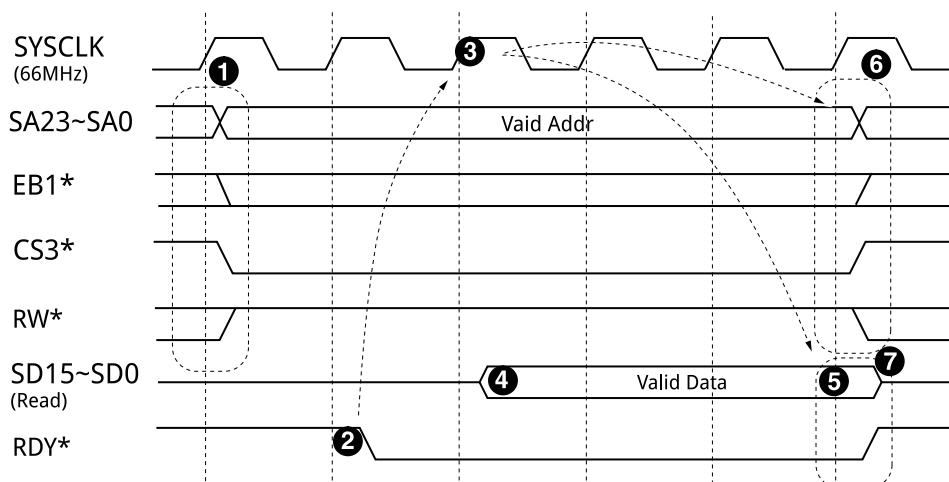


図 6.14 RDY\*を使用する場合のダイレクト CPU バスモード(同期)のバスアクセスタイミング (Read)

- ❶ CPU: SA23~SA0 から有効アドレスを出力し、CS3\*と EB1\*(データ幅 16bit の場合)をアサート
- ❷ デバイス: アドレスをラッチし、データの出力準備が整ったら RDY\*をアサート
- ❸ CPU: RDY\*アサートをクロックの立ち上がりエッジで検出
- ❹ デバイス: SD15~SD0 から有効データを出力
- ❺ CPU: RDY\*アサートの 3 クロック後の立ち上がりエッジでデータをラッチ
- ❻ CPU: すべての信号をディアサート
- ❼ デバイス: 有効データの出力をやめ、RDY\*をディアサート

RDY\*を使用する場合の Write 時のバスアクセスタイミングの例は次の通りです。

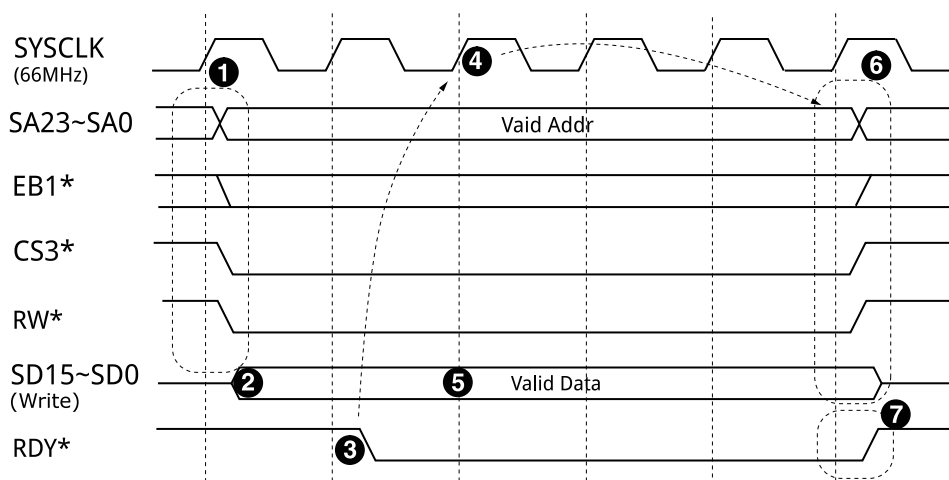


図 6.15 RDY\*を使用する場合のダイレクト CPU バスモード(同期)のバスアクセスタイミング (Write)

- ❶ CPU: SA23~SA0 から有効アドレスを出力し、CS3\*と RW\*と EB1\*(SD15~SD7 使用時)をアサート



- ② CPU: SD15～SD0 から有効データ出力
- ③ デバイス: アドレスをラッチし、データの取得準備ができたなら RDY\*をアサート
- ④ CPU: RDY\*アサートをクロックの立ち上がりエッジで検出
- ⑤ デバイス: データを取得
- ⑥ CPU: RDY\*アサートの 3 クロック後にすべての信号をディアサート
- ⑦ デバイス: RDY\*ディアサート

RDY\*を使用しない場合は 4 クロックでサイクルが終了します。

### 6.3.14. LED1、LED2(LAN LED) - 「Armadillo-460」

LED1、LED2 は LAN インターフェースのステータス LED です。CON2 の上部に表示されます。

表 6.53 LAN LED の動作 - 「Armadillo-460」

| LED  | 名称(色)           | 点 灯  | 消 灯   |
|------|-----------------|--|---|
| LED1 | リンク LED(緑色)     | LAN ケーブルが接続されており、10BASE-T または 100BASE-TX のリンクが確立されている。 | LAN ケーブルが接続されていないか、接続している機器の LAN 状態がアクティブな状態ではない。 |
| LED2 | アクティビティ LED(黄色) | データ送受信時  | 非データ送受信時  |

### 6.3.15. LED3、LED4、LED5(ユーザー LED) - 「Armadillo-460」

LED3、LED4、LED5 は、ユーザー側で自由に利用できる LED です。LED に接続された i.MX257 の信号が GPIO の出力モードに設定されている場合に制御できます。

表 6.54 ユーザー LED の機能 - 「Armadillo-460」

| LED  | 名称(色)        | 機 能  |
|------|--------------|--|
| LED3 | ユーザー LED(赤色) | i.MX257 の NFALE(GPIO3_28)ピンに接続 (Low : 消灯、High : 点灯)      |
| LED4 | ユーザー LED(緑色) | i.MX257 の NFCLE(GPIO3_29)ピンに接続 (Low : 消灯、High : 点灯)      |
| LED5 | ユーザー LED(黄色) | i.MX257 の BOOT_MODE0(GPIO4_30)ピンに接続 (Low : 消灯、High : 点灯) |



LED5 には JP1 と共通の信号が接続されています。JP1 がショート状態では LED5 を制御することができません。

### 6.3.16. SW1、SW3、CON22(ユーザースイッチ) - 「Armadillo-460」

SW1 はユーザー側で自由に利用できるスイッチです。i.MX257 の GPIO3\_30 に接続されています。スイッチに接続された i.MX257 の信号が GPIO の入力モードに設定されている場合にスイッチ状態を取得できます。Armadillo-460 の SW3、CON22 には SW1 と共通の信号が接続されています。

表 6.55 ユーザースイッチの機能 - 「Armadillo-460」

| SW       | 機 能   |
|----------|---|
| SW1、 SW3 | i.MX257 の NFWP_B(GPIO3_30)ピンに接続<br>(Low : 押された状態、 High : 押されていない状態) |

表 6.56 CON22 信号配列 - 「Armadillo-460」

| ピン番号 | 信号名   | I/O    | 機能   |
|------|-------|--------|--|
| 1    | SW1   | In/Out | ユーザースイッチ信号   |
| 2    | GND   | Power  | 電源(GND)  |
| 3    | JP1PU | Out    | 3.3V_CPU で 390Ω プルアップ、JP1 (2 ピン) と共通                                   |
| 4    | JP1   | In     | i.MX257 の BOOT_MODE0(GPIO4_30)ピンに接続(10kΩ プルダウン)、JP1 (1 ピン) と共通         |
| 5    | JP2   | In     | i.MX257 の NFC_CE0(GPIO3_22)ピンに接続(3.3V_CPU で 10kΩ プルアップ)、JP2 (2 ピン) と共通 |
| 6    | GND   | Power  | 電源(GND)  |

### 6.3.17. JP1(起動モード設定ジャンパ) - 「Armadillo-460」

JP1 は Armadillo-400 シリーズの起動モードを設定するジャンパです。電源投入時のジャンパの状態によって起動モードが変更されます。

表 6.57 起動モード設定ジャンパの状態 - 「Armadillo-460」

| JP1  | 動 作                             |
|------|---------------------------------|
| オープン | オンボードフラッシュメモリブート                |
| ショート | UART ブート : UART2(CON3 または CON4) |

表 6.58 JP1 信号配列 - 「Armadillo-460」

| ピン番号 | 信号名   | I/O | 機能  |
|------|-------|-----|---|
| 1    | JP1   | In  | i.MX257 の BOOT_MODE0(GPIO4_30)ピンに接続(10kΩ プルダウン)、CON22(4 ピン) と共通 |
| 2    | JP1PU | Out | 3.3V_CPU で 390Ω プルアップ、CON22(3 ピン) と共通                           |



JP1 は LED5 と共通の信号が接続されています。オンボードフラッシュメモリブート後に JP1 をショート状態で使用しないでください。

### 6.3.18. JP2(ユーザージャンパ) - 「Armadillo-460」

JP2 はユーザー側で自由に利用できるジャンパです。ジャンパに接続された i.MX257 の信号が GPIO の入力モードに設定されている場合にジャンパ状態を取得できます。

表 6.59 ユーザージャンパの機能 - 「Armadillo-460」

| JP  | 機 能  |
|-----|--|
| JP2 | i.MX257 の NF_CE0(GPIO3_22)ピンに接続<br>(Low : ショート状態、 High : オープン状態) |

表 6.60 JP2 信号配列 - 「Armadillo-460」

| ピン番号 | 信号名 | I/O   | 機能      |
|------|-----|-------|---------|
| 1    | GND | Power | 電源(GND) |

| ピン番号 | 信号名 | I/O | 機能   |
|------|-----|-----|--|
| 2    | JP2 | In  | i.MX257 の NFC_CEO(GPIO3_22)ピンに接続(3.3V_CPU で 10kΩ プルアップ)、CON22(5 ピン)と共通 |

### 6.3.19. オンボードリアルタイムクロック - 「Armadillo-460」

Armadillo-460 にはセイコーインスツル社製のリアルタイムクロック(以下、RTC)が搭載されています。RTC は積層セラミックコンデンサにより、電源切断後も数分動作することが可能です。長時間電源が切断されても時刻データを保持させたい場合は、別途外部バッテリーを接続することができます。

RTC の主な仕様は次の通りです。

表 6.61 RTC 仕様 - 「Armadillo-460」

|                 |   |
|-----------------|---|
| リアルタイムクロック(RTC) | セイコーインスツル社製 RTC 「S-35390A」 搭載                                       |
| バックアップ          | 300 秒(Typ.)、60 秒(Min.)<br>RTC 外部バックアップ用電源コネクタ(CON20)経由で外部バッテリーを接続可能 |
| 電源電圧            | DC2.0~3.5V  |

「図 6.16. オンボードリアルタイムクロックの電源構成 - 「Armadillo-460」」にオンボードリアルタイムクロックの電源構成を示します。オンボードリアルタイムクロックの電源には Armadillo-460 の内部電源(+3.3V\_CPU),CON13,CON20 が接続されており、CON13 および CON20 には外部バッテリーが接続可能です。

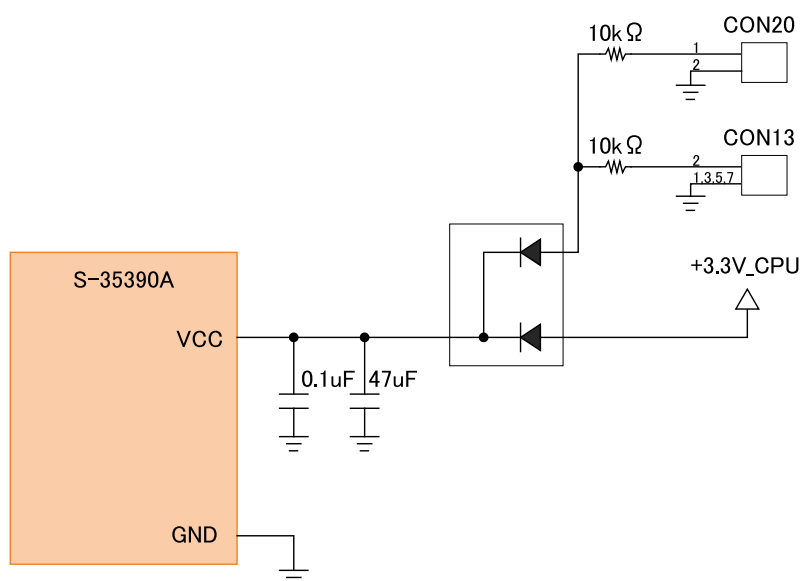


図 6.16 オンボードリアルタイムクロックの電源構成 - 「Armadillo-460」



RTC の平均月差は、周囲温度 25°C で ±30 秒程度(参考値)です。時間精度は、周囲温度に大きく影響を受けますので、ご使用の際は十分に特性の確認をお願いします。



RTC バックアップ時間は、周囲温度、電圧印加時間等に大きく影響を受けますので、ご使用の際は十分に特性の確認をお願いします。

### 6.3.19.1. オンボードリアルタイムクロックの構成 - 「Armadillo-460」

CPLD の RTC Control Register は RTC のデータ(RTC\_SDA)とクロック(RTC\_SCL)の制御を行います。RTC と接続する CPLD のピンはスリーステートバッファ出力であり、RTC Control Register に'0'を設定すると Low レベルの信号を出力し、'1'を設定するとハイインピーダンス状態になり入力を受け付けることが可能となります。

CPLD のメモリマップ、レジスタについては、付録 E CPLD レジスタ - 「Armadillo-460」を参照してください。

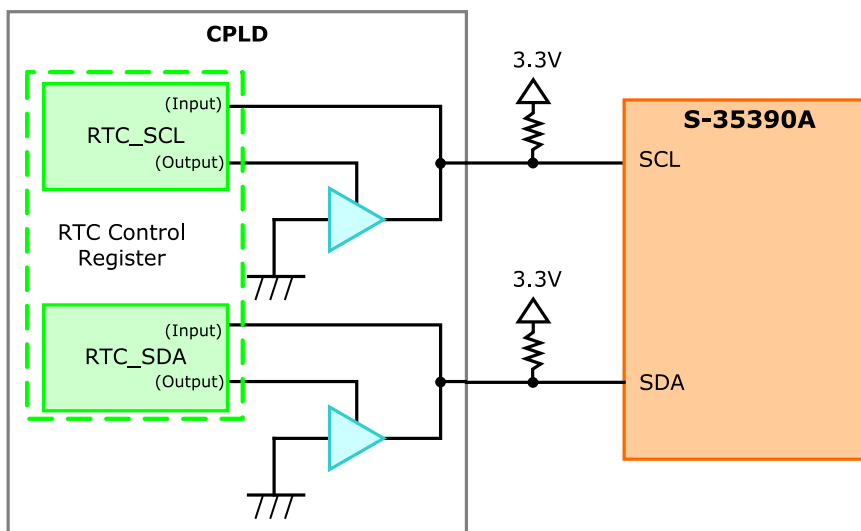



図 6.17 オンボードリアルタイムクロックと CPLD の接続 - 「Armadillo-460」

# 7. 設計情報

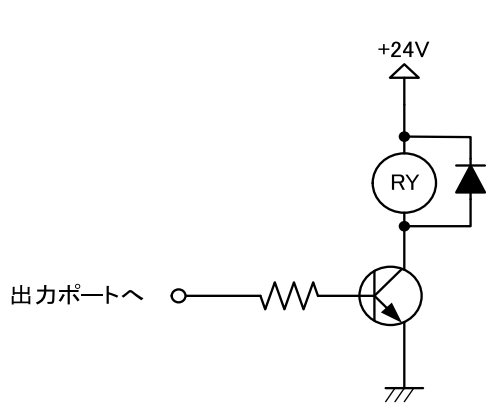
## 7.1. 参考回路例

### 7.1.1. GPIO

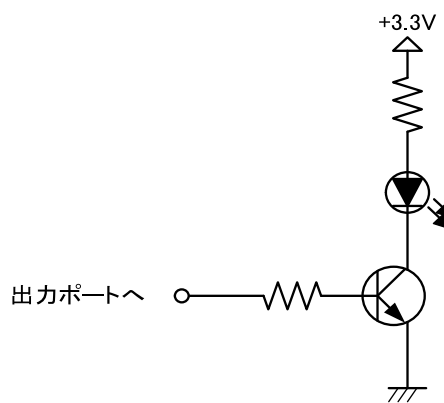
CON9、CON11(Armadillo-440/460)、CON14 の信号を汎用入出力(GPIO)として使用する場合の参考回路を「図 7.1. GPIO の参考回路例」に示します。



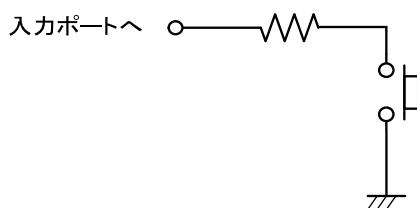
参考回路は動作を保証するものではありません。実際のアプリケーションで十分な評価の上、定数等を設定してください。



24Vリレー駆動回路



LED点灯回路



押しボタンスイッチ入力回路

図 7.1 GPIO の参考回路例

### 7.1.2. キーパッド

CON11 のキーパッド信号を使用する場合の参考回路を「図 7.2. キーパッド信号の参考回路例」に示します。

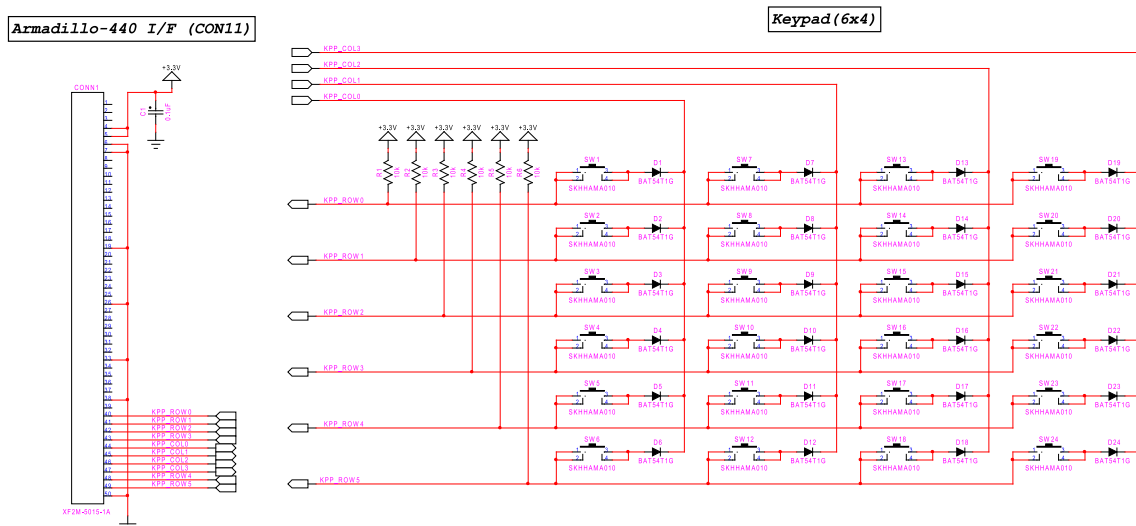


図 7.2 キーパッド信号の参考回路例

### 7.1.3. CAN

CON9 の CAN2 信号<sup>[1]</sup>を使用する場合の参考回路<sup>[2]</sup>を「図 7.3. CAN 信号の参考回路例」に示します。

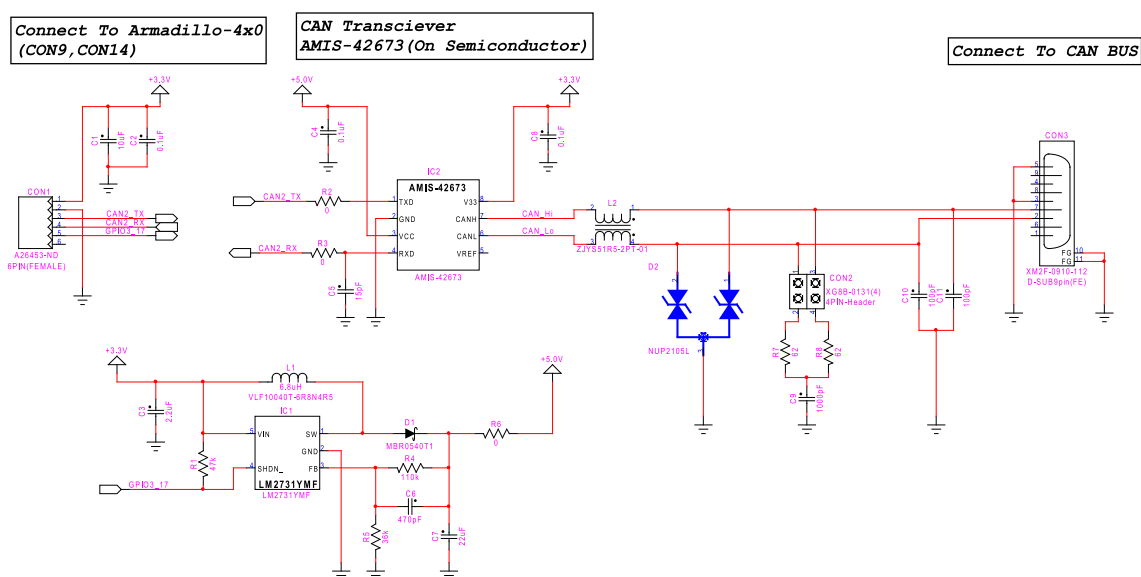


図 7.3 CAN 信号の参考回路例

### 7.1.4. ダイレクト CPU バスモード対応拡張基板の参考コード例

J1/J2(Armadillo-460)にダイレクト CPU バスモード(同期)を選択し、データバス幅を 16bit に設定してリード/ライトアクセスする VHDL のサンプルコードを以下に示します。

```
Library IEEE;
use ieee.std_logic_1164.all;
```

<sup>[1]</sup>CON11 の CAN1 信号を使用する場合も同様の回路となります。  
<sup>[2]</sup>参考回路の CON1 で使用している GPIO は、Armadillo-4x0 の CON14 に隣接している CON9 の GPIO3\_17 を使用しています。

```

entity direct_sync is
  generic (
    C_AWIDTH   : integer := 24;
    C_DWIDTH   : integer := 16;
    C_BASEADDR : std_logic_vector := x"B2000000";
    C_HIGHADDR : std_logic_vector := x"B27FFFFF"
  );
  port (
    SYSCLK      : in    std_logic;           -- Clock
    RESET       : in    std_logic;           -- Reset
    SA          : in    std_logic_vector(C_AWIDTH-1 downto 0); -- Address
    CS3_N       : in    std_logic;           -- Chip Select3
    EB1_N       : in    std_logic;           -- Enable Byte(15:8)
    RW_N        : in    std_logic;           -- Read Write
    RDY_N       : out   std_logic;           -- Ready
    SD          : inout std_logic_vector(C_DWIDTH-1 downto 0) -- Data
  );
end direct_sync;

architecture Behavioral of direct_sync is

  signal reg0      : std_logic_vector(C_DWIDTH-1 downto 0); -- Register
  signal data_o    : std_logic_vector(C_DWIDTH-1 downto 0); -- Output Data
  signal RDY_d1    : std_logic; -- RDY Delay
  signal RDY_N_w   : std_logic; -- RDY wire
  signal EB0_N     : std_logic; -- Enable Byte(7:0)

begin

  EB0_N <= SA(0);

  -----
  -- RDY Signal Gen
  -----
  process(SYSCLK, RESET)
  begin
    if RESET = '1' then
      RDY_d1 <= '1';
      RDY_N_w <= '1';
    elsif SYSCLK'event and SYSCLK = '1' then
      RDY_d1 <= CS3_N;
      RDY_N_w <= RDY_d1;
    end if;
  end process;

  RDY_N <= RDY_N_w;

  -----
  -- Write Access
  -----
  process(SYSCLK, RESET)
  begin
    if RESET = '1' then
      reg0 <= (others => '0');
    elsif SYSCLK'event and SYSCLK = '1' then
      if CS3_N = '0' and RW_N = '0' and RDY_N_w = '0' then
        case SA(3 downto 1) is

```

```

        when "000" =>
            if EB1_N = '0' then
                if EB0_N = '0' then
                    reg0 <= SD;
                else
                    reg0(15 downto 8) <= SD(15 downto 8);
                end if;
            else
                reg0(7 downto 0) <= SD(7 downto 0);
            end if;
        when others => null;
    end case;
end if;
end if;
end process;

-----
-- Read Access
-----
process(SYSCLK, RESET)
begin
    if RESET = '1' then
        data_o <= (others => '0');
    elsif SYSCLK'event and SYSCLK = '1' then
        if CS3_N = '0' and RW_N = '1' and RDY_N_w = '0' then
            case SA(3 downto 1) is
                when "000" => data_o <= reg0;
                when others => data_o <= (others => '0');
            end case;
        end if;
    end if;
end process;

SD <= data_o when CS3_N = '0' and RW_N = '1' and RDY_N_w = '0' else (others => 'Z');

end Behavioral;

```

図 7.4 ダイレクト CPU バスモード(同期)の参考アクセス例

## 7.2. 製品化に向けて

### 7.2.1. 放射ノイズ

製品化に向けて、ご使用される Armadillo-400 シリーズ基板を筐体などに取り付ける際に、基板からの放射ノイズを減らすための情報を以下に記載します。



Armadillo-440 あるいは Armadillo-460 と Armadillo-400 シリーズ LCD 拡張ボードを使用する場合に基板からの放射ノイズを減らすには、フレキシブルフラットケーブル(FFC)のみの GND 接続以外に、Armadillo-440 あるいは Armadillo-460 と Armadillo-400 シリーズ LCD 拡張ボードの固定穴同士を太い導線で接続する、金属筐体と太い導線で接続する、金属筐体を接地するなど、GND を強化すると効果的です。





Armadillo-460 の PC/104 拡張バス互換モードとダイレクト CPU バスモードでは、情報処理装置等電波障害自主規制協議会(VCCI)の基準に基づくクラス A をクリアしています。Armadillo-460 のダイレクト CPU バスモードでは PC/104 拡張バス互換モードより大きな放射ノイズが基板から発生する可能性があります。ダイレクト CPU バスモードにおいて Armadillo-460 基板からの放射ノイズを下げるには、SYSCLK、アドレス線およびデータ線のうち未使用の信号線と GND の間に終端抵抗を適宜接続すると効果的です。

Armadillo-440 および Armadillo-460 の LCD インターフェースに接続する拡張ボードを新規に設計される場合、以下の点にご注意ください。



オーディオアンプのような電力が大きく変動するデバイスを拡張ボードに搭載する場合、フレキシブルフラットケーブル(FFC)のみの GND 接続では拡張ボードから強い放射ノイズが発生する可能性があります。放射ノイズを減らすには、Armadillo-440 あるいは Armadillo-460 の固定穴と拡張ボードの GND を金属板や太い導線を用いて接続する、金属筐体を接地するなど、拡張ボードの GND 強化をお勧めします。

## 7.2.2. ESD

製品化に向けて、ご使用される Armadillo-400 シリーズ基板を筐体などに取り付ける際に、ESD 耐性を向上させるための情報を以下に記載します。



Armadillo-400 シリーズ基板の ESD 耐性を向上させるには、Armadillo-400 シリーズ基板の GND を金属筐体に太い導線で接続する、金属筐体を接地するなど、GND を強化すると効果的です。



Armadillo-440 あるいは Armadillo-460 と Armadillo-400 シリーズ LCD 拡張ボードを使用する場合に ESD 耐性を向上させるには、フレキシブルフラットケーブル(FFC)のみの GND 接続以外に、Armadillo-440 あるいは Armadillo-460 の基板と Armadillo-400 シリーズ LCD 拡張ボードの固定穴同士を太い導線で接続する、金属筐体に太い導線で接続する、金属筐体を接地するなど、GND を強化すると効果的です。



Armadillo-460 と通信対向機を Armadillo-460 に付属する D-sub9/10 ピンシリアル変換ケーブル経由で接続すると、ESD 耐性は接触：±2kV (JIS C 61000-4-2 : Level 1) をクリアしない可能性があります。ESD 耐性を向上させるには、D-sub9/10 ピンシリアル変換ケーブルの GND を

Armadillo-460 の GND に太い導線で接続することで、接触：±4kV（JIS C 61000-4-2：Level 2）をクリアすることが期待できます。

Armadillo-460 の拡張バスインターフェースに接続する PC/104 拡張ボードを新規に設計される場合、以下の点にご注意ください。



Armadillo-460 と PC/104 拡張ボードを接続した形状では、ESD 耐性は接触：±2kV（JIS C 61000-4-2：Level 1）をクリアします。さらに ESD 耐性を向上させるには、PC/104 拡張ボードの固定穴が GND となるように設計し、Armadillo-460 と PC/104 拡張ボードの固定穴同士を太い導線で接続することで、接触：±4kV（JIS C 61000-4-2：Level 2）をクリアすることが期待できます。

# 8. 基板形状図

## 8.1. Armadillo-420 基板形状図

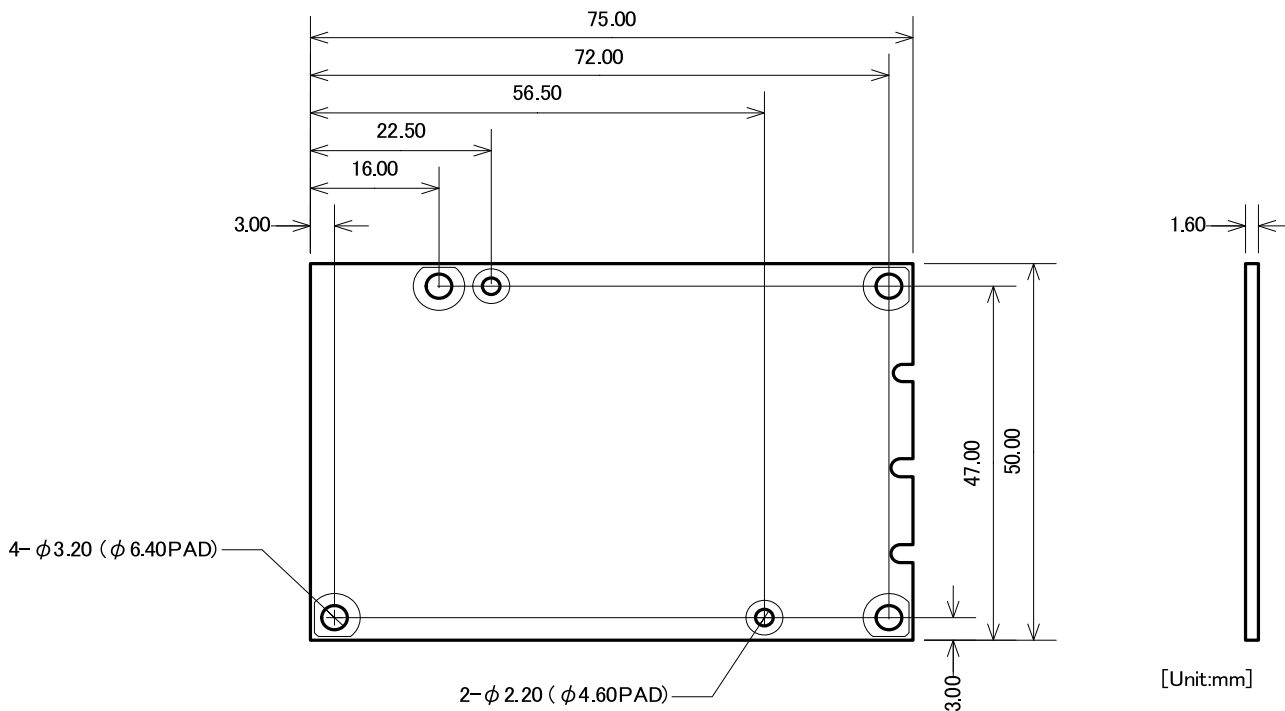


図 8.1 Armadillo-420 の基板形状および固定穴寸法

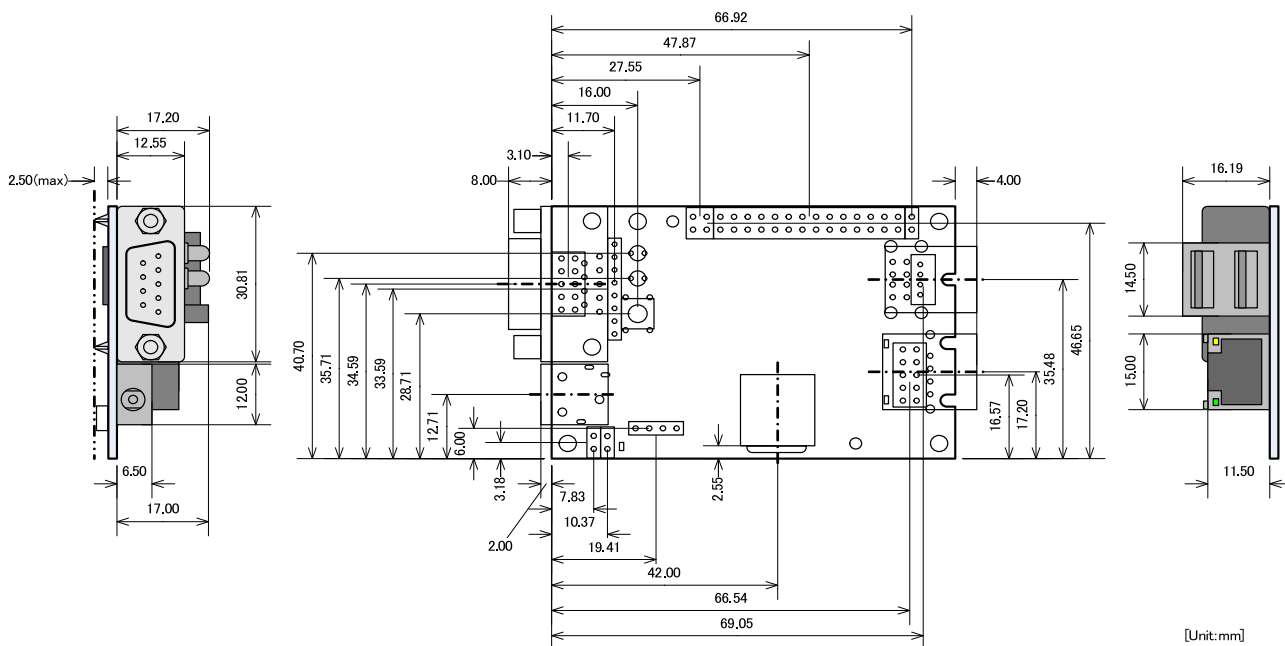


図 8.2 Armadillo-420 のコネクタ中心寸法

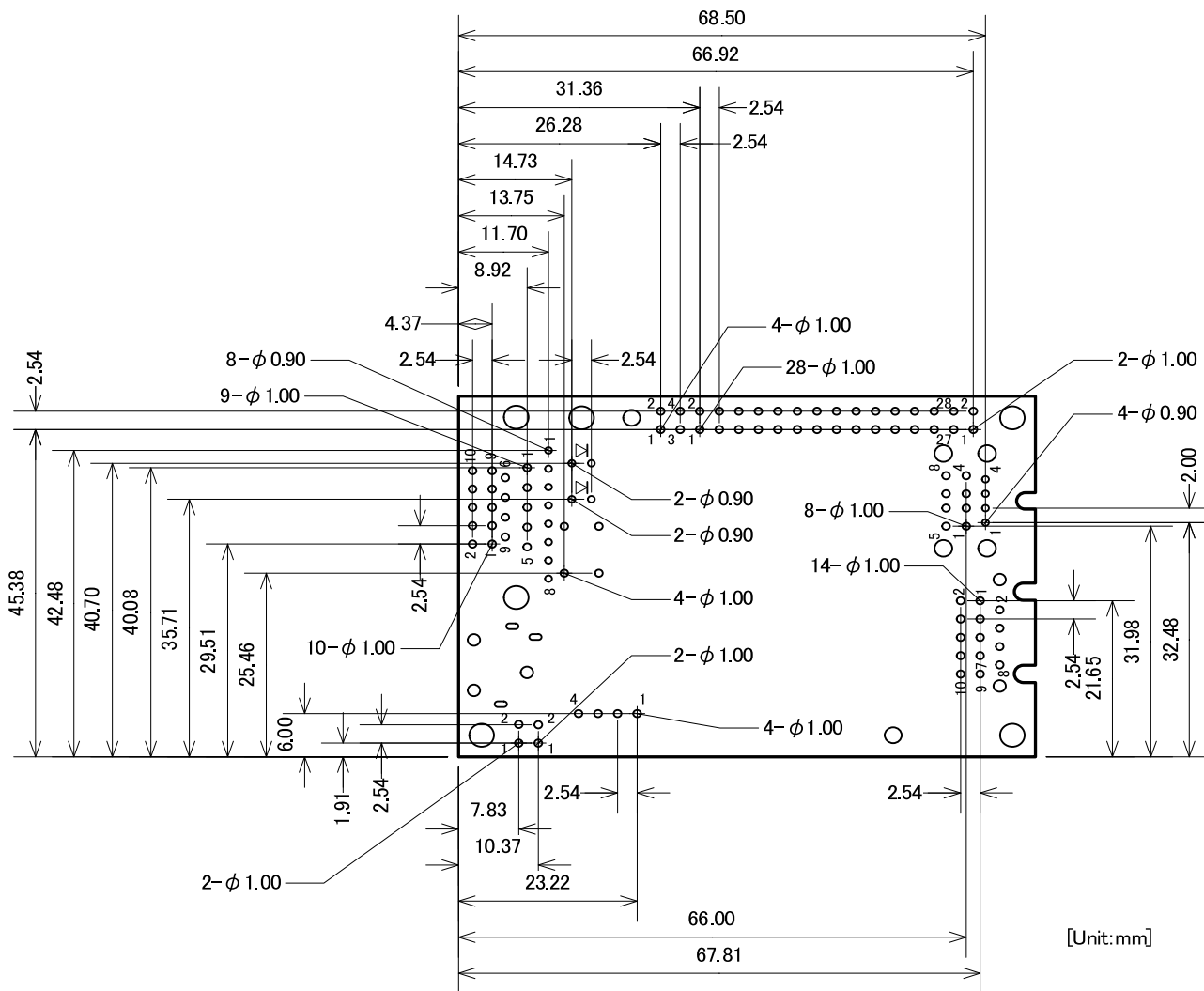


図 8.3 Armadillo-420 のコネクタ穴寸法

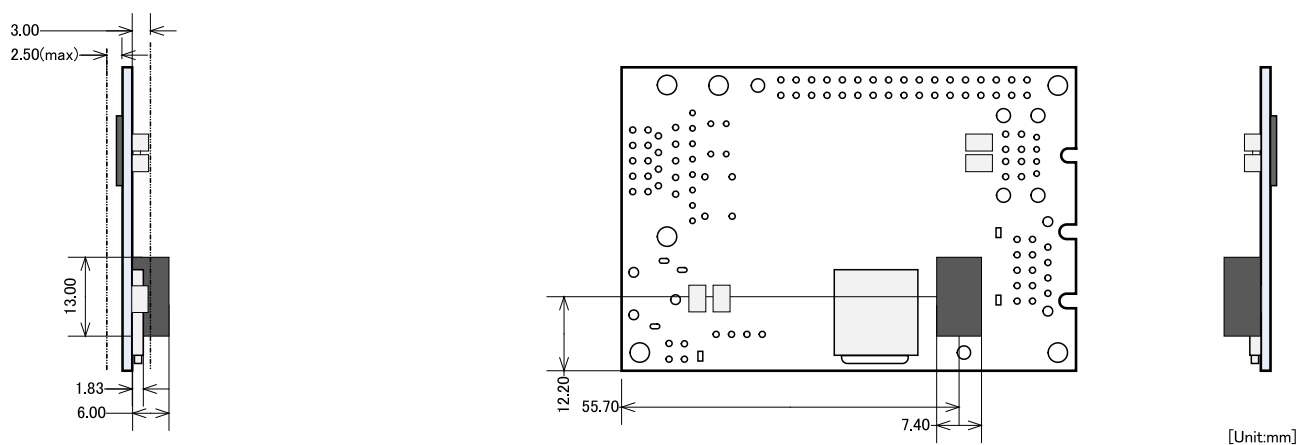


図 8.4 Armadillo-420 量産基板の部品配置

## 8.2. Armadillo-440 基板形状図

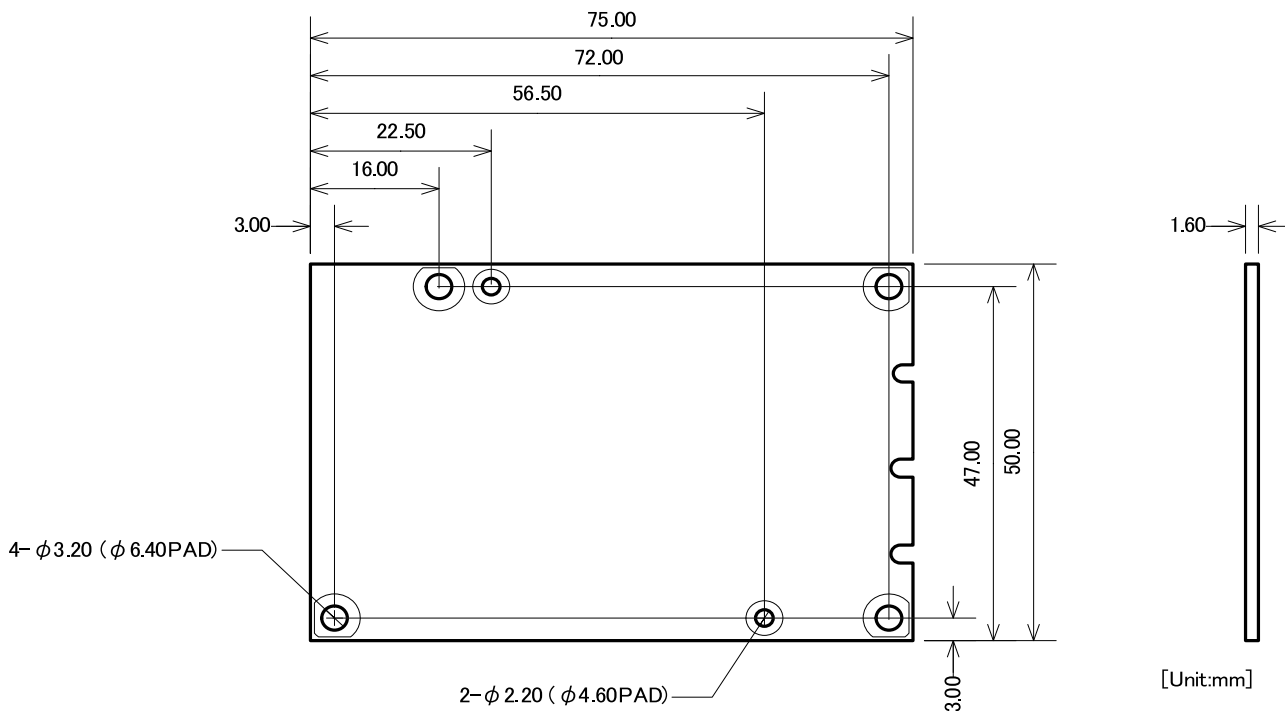


図 8.5 Armadillo-440 の基板形状および固定穴寸法

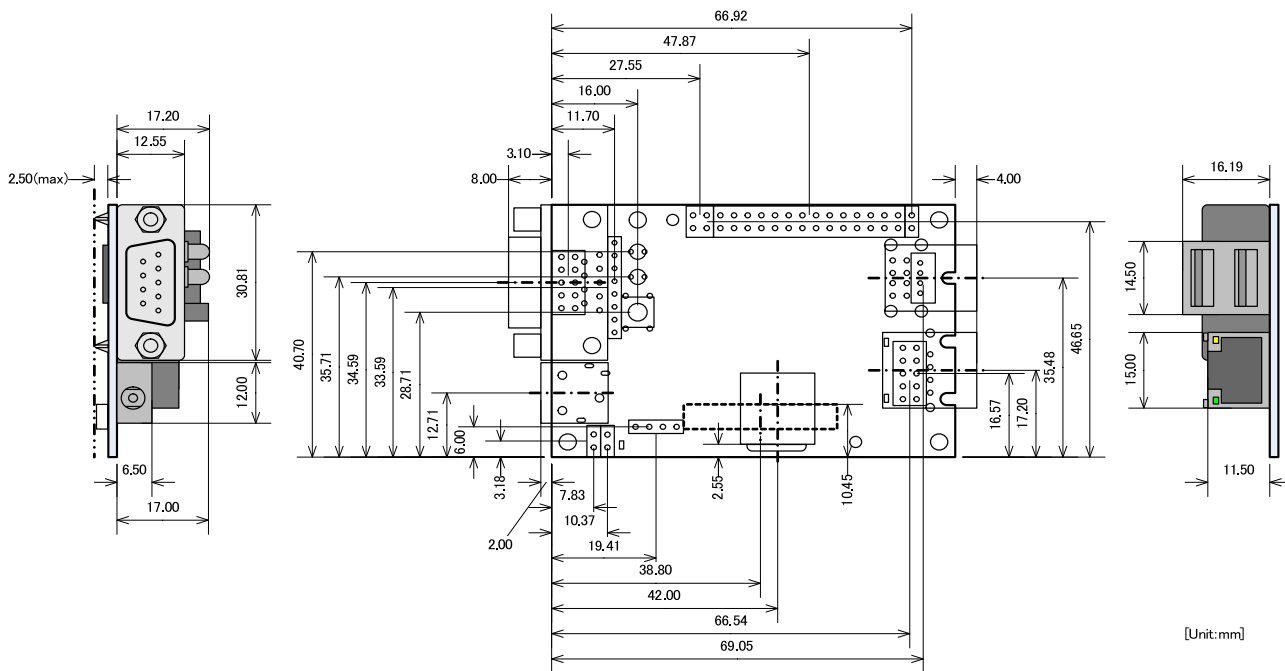


図 8.6 Armadillo-440 のコネクタ中心寸法

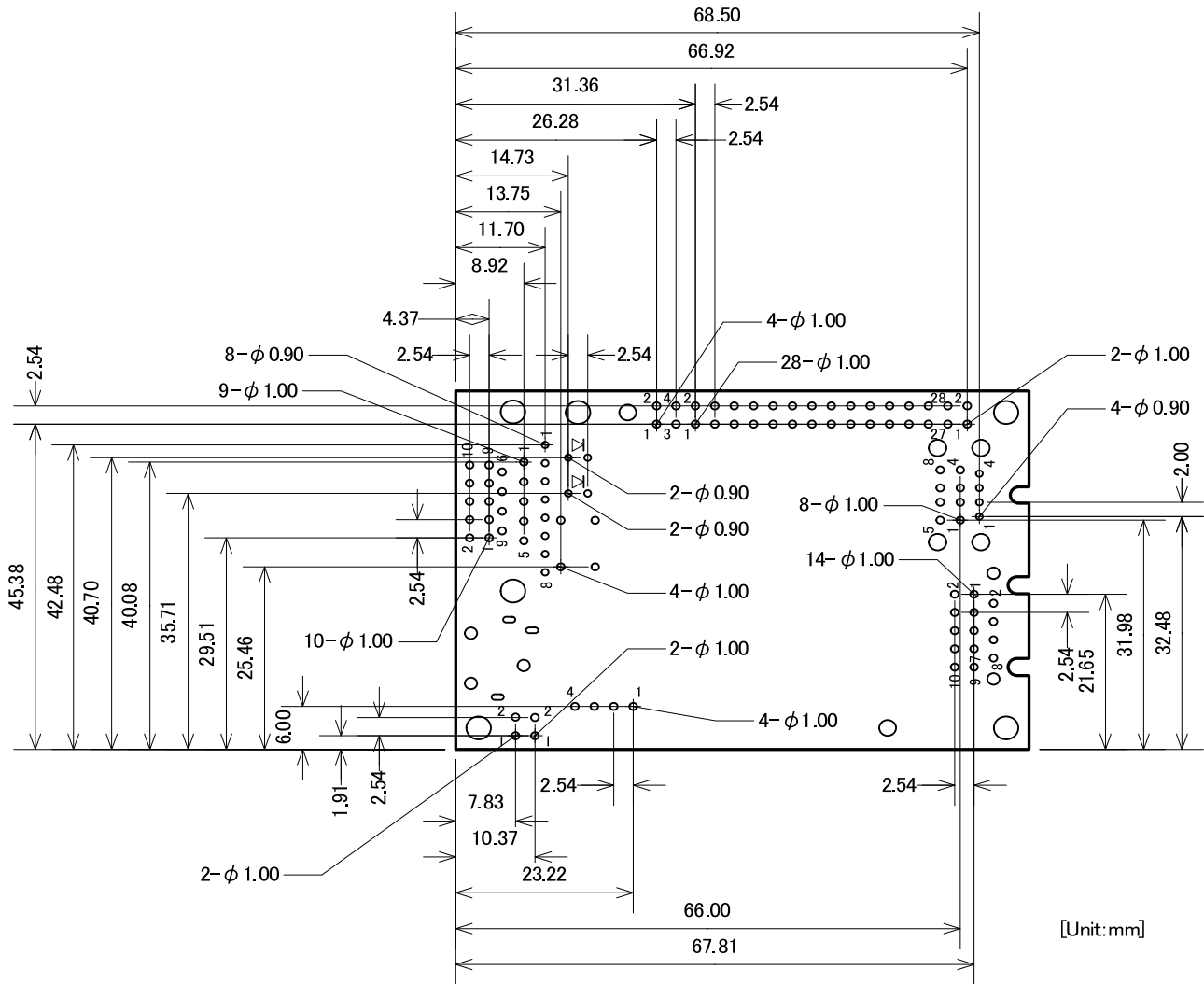


図 8.7 Armadillo-440 のコネクタ穴寸法

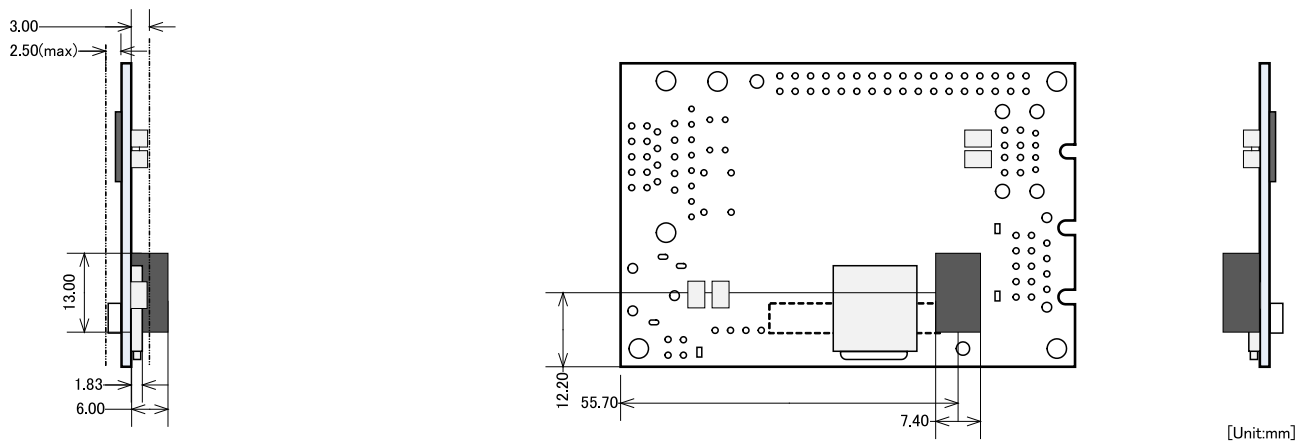


図 8.8 Armadillo-440 量産基板の部品配置

### 8.3. Armadillo-460 基板形状図

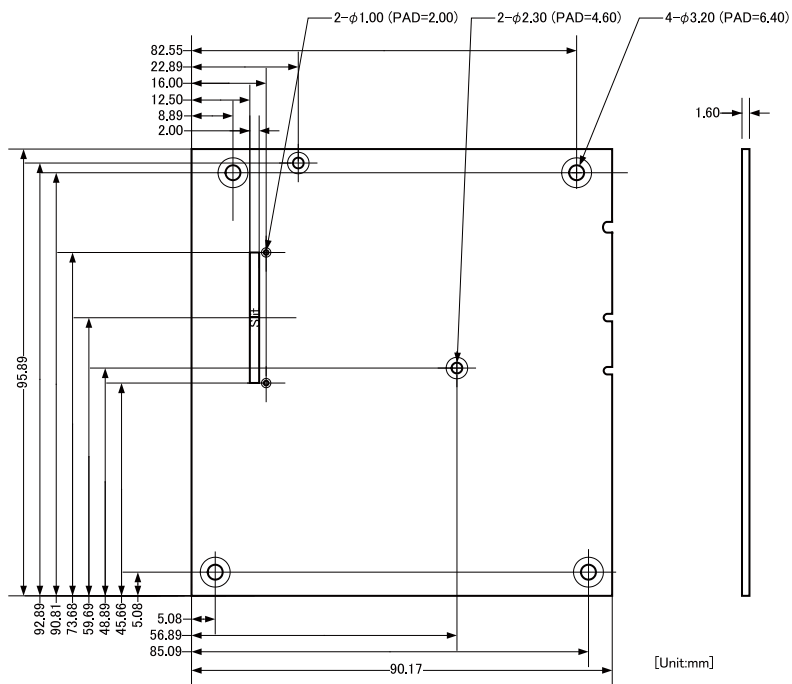


図 8.9 Armadillo-460 の基板形状および固定穴寸法

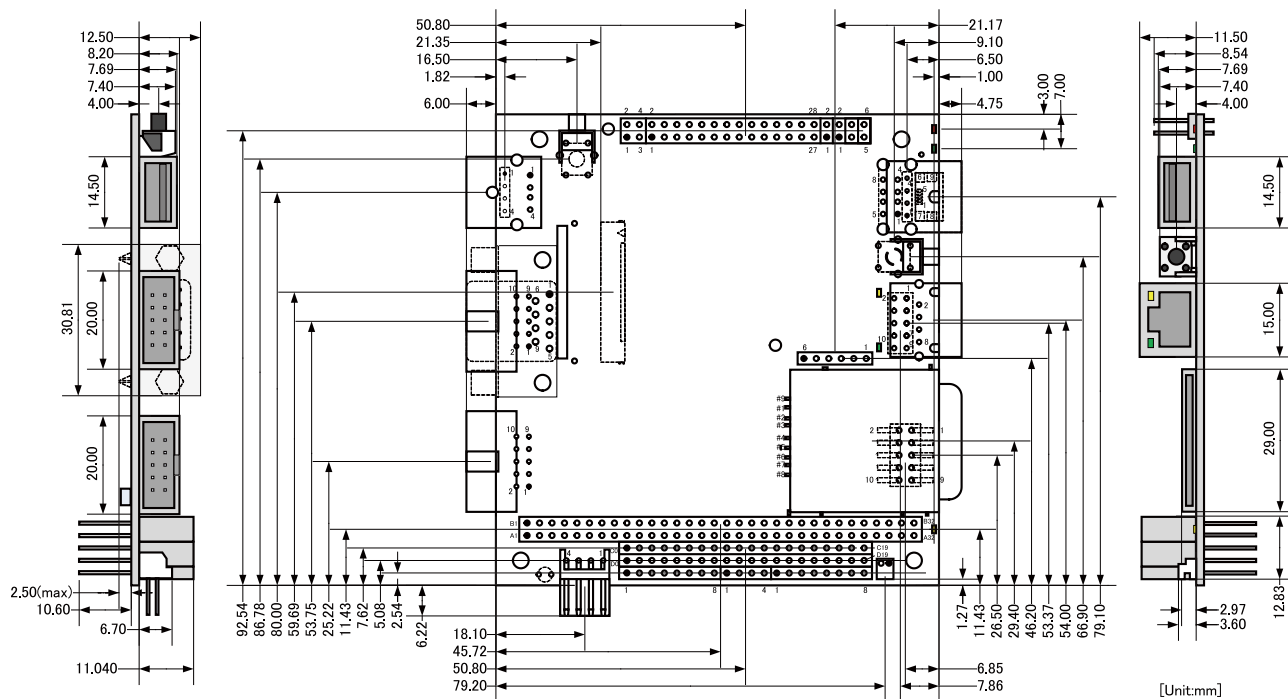
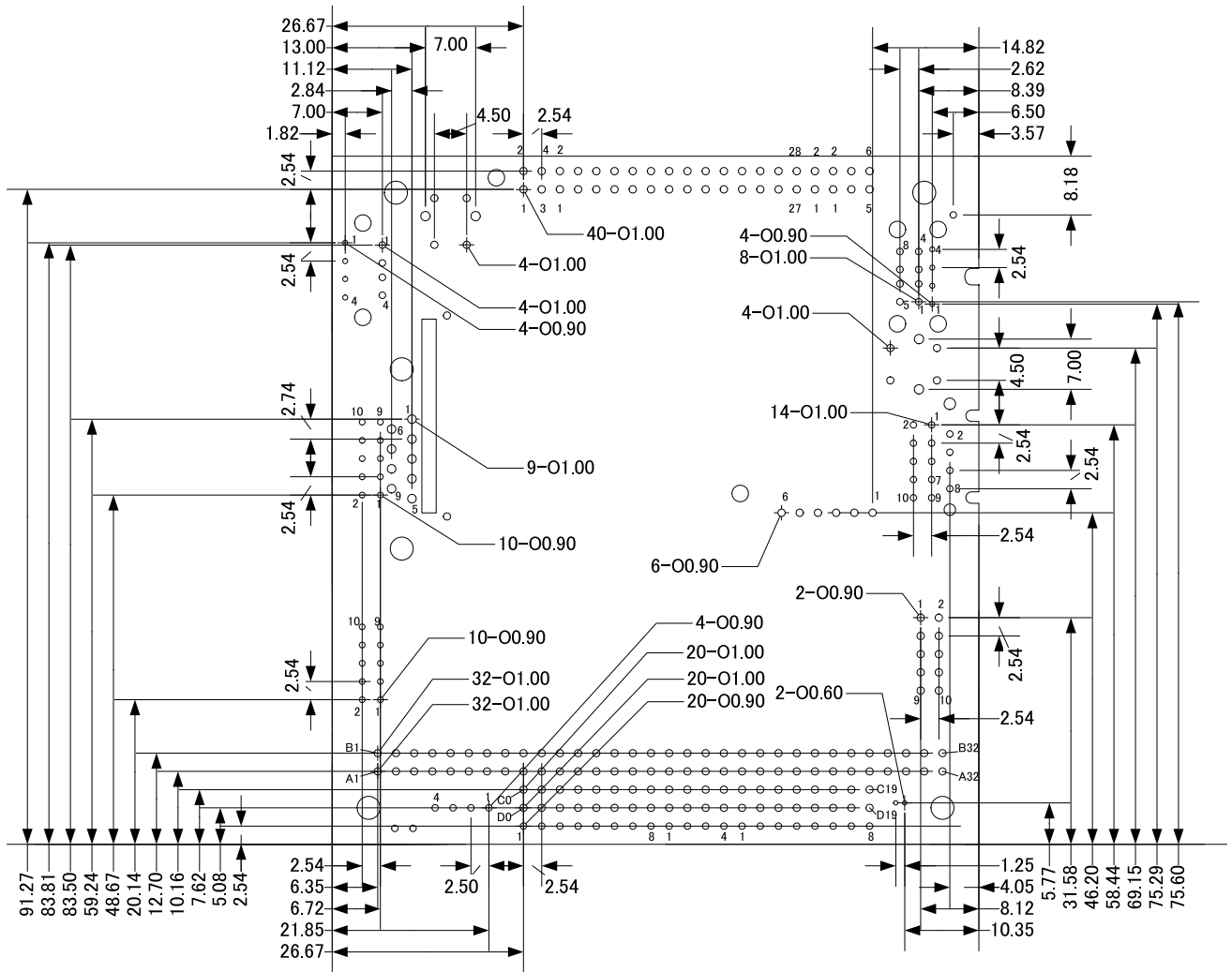


図 8.10 Armadillo-460 のコネクタ中心寸法



[Unit:mm]

図 8.11 Armadillo-460 のコネクタ穴寸法



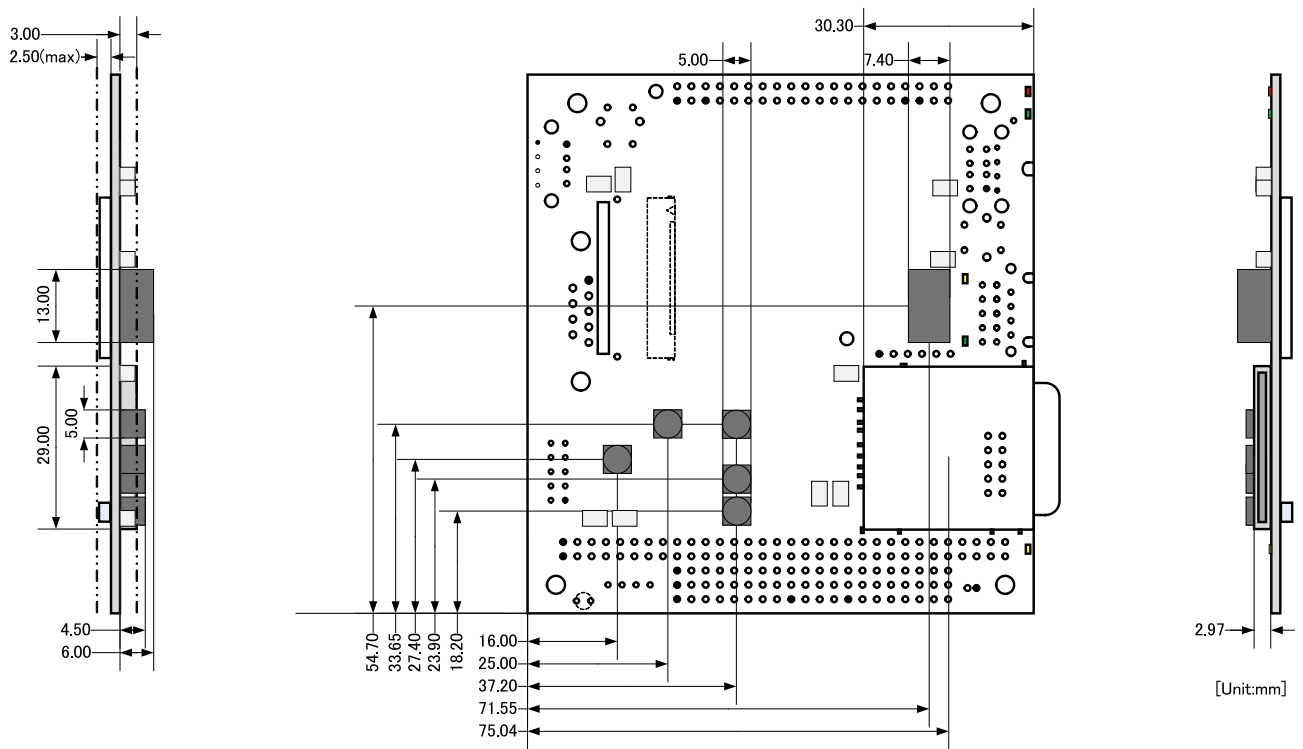


図 8.12 Armadillo-460 量産基板の部品配置

## 9. 拡張ボード/オプションモジュール

本章では、Armadillo-400 シリーズに接続可能な拡張ボードおよびオプションモジュールのハードウェアについて説明します。

### 9.1. Armadillo-400 シリーズ LCD 拡張ボード - 「製品リビジョン A」



「Armadillo-400 シリーズ LCD オプションセット (型番:OP-A400-LCD43EXT-L01)」には「Armadillo-400 シリーズ LCD 拡張ボード (製品リビジョン B)」が同梱されます。

#### 9.1.1. ボード概要

Armadillo-400 シリーズ LCD 拡張ボード (以下、LCD 拡張ボード) は、Armadillo-400 シリーズの LCD 拡張インターフェース (CON11) に接続可能な拡張ボードです。タッチパネル LCD モジュール、オーディオコーデック、リアルタイムクロック (以下、RTC) が搭載されています。LCD 拡張ボードおよび搭載 LCD モジュールの主な仕様は次の通りです。


LCD 拡張ボードは、製品リビジョンによって一部仕様異なりますのでご注意ください。製品リビジョンの判定方法は、Armadillo サイト 製品マニュアルページ [<http://armadillo.atmark-techno.com/manuals>] の「Armadillo-400 シリーズリビジョン情報」にてご確認ください。

表 9.1 LCD 拡張ボード仕様


|                  |  |
|------------------|--|
| LCD I/F          | DATA IMAGE 社製 LCD 「FG040360DSSWBG03」用コネクタ x 1<br>汎用 LCD I/F コネクタ x 1<br>バックライト用 LED ドライバ搭載 |
| オーディオ            | WOLFSON 社製コーデック 「WM8978GEFL/V」搭載<br>ステレオヘッドホン出力ジャック x 1<br>モノラルマイク入力ジャック x 1               |
| リアルタイムクロック (RTC) | セイコーインスツル社製 RTC 「S-35390A」搭載   |
| RTC バックアップ       | 約 5 日間 (周囲温度 25°C、参考値)   |
| LED/スイッチ         | タクトスイッチ x 3<br>電源 LED (緑色) x 1   |
| 基板サイズ            | 106.0 x 82.0 mm (突起部含まず)   |
| 電源電圧             | 主電源: DC3.1~3.3V<br>LCD バックライト用: DC2.8~5.5V   |
| 消費電力             | 約 0.8W (LCD モジュール含む)   |
| 使用温度範囲           | -10~60°C (ただし結露なきこと)   |



RTC の平均月差は、周囲温度 25°C で ±30 秒程度 (参考値) です。時間精度は、周囲温度に大きく影響を受けますので、ご使用の際は十分に特性の確認をお願いします。



RTC バックアップ時間は、周囲温度、電圧印加時間等に大きく影響を受けますので、ご使用の際は十分に特性の確認をお願いします。



LCD 拡張ボード(製品リビジョン A)に搭載されている RTC バックアップ用の電気二重層コンデンサ(Panasonic 社製 EECENOF204RK)は、有限寿命部品です。経時的に容量は減少し、内部抵抗は増大します。

電気二重層コンデンサの寿命予測には、一般的に  $10^{\circ\text{C}2}$  倍則が適用できます。

$$L_x = L_o \times 2^{((T_o - T_x)/10)}$$

ここで、 $L_o$ ：上限温度における保証寿命(時間)、 $L_x$ ：実使用時の推定寿命(時間)、 $T_o$ ：上限温度( $^{\circ}\text{C}$ )、 $T_x$ ：実使用時の周囲温度( $^{\circ}\text{C}$ )

メーカーで公開されている EECENOF204RK の耐久性保証値は、 $+60^{\circ}\text{C}$  で 500 時間(静電容量変化率が初期値の $\pm 30\%$ 以内、内部抵抗が  $4\text{k}\Omega$  以下)です。周囲温度  $25^{\circ}\text{C}$  で使用すると仮定した場合、推定寿命は以下になります。


$$T_x = 500 \times 2^{((60-25)/10)} = \text{約 } 5600 \text{ 時間}$$

なお、電気二重層コンデンサの寿命は充放電サイクル数ではなく、電圧が印加されている時間に影響しますので、上式で算出される時間は累積稼働時間となります。

規定の寿命を超えた場合、急激な特性劣化や液漏れに至る可能性があります。長期連続稼働が想定される量産製品に使用する場合は、定期的な点検・交換を行ってください。

表 9.2 搭載 LCD モジュール仕様

|          |                                |
|----------|--------------------------------|
| 型式       | FG040360DSSWBG03               |
| メーカー     | DATA IMAGE 社                   |
| タイプ      | TFT                            |
| 色数       | 24bit                          |
| スクリーンサイズ | 4.3 インチ                        |
| バックライト   | LED (VL=15~18V, IL=40mA)       |
| タッチパネル   | 4 線抵抗膜方式                       |
| 外形寸法     | 105.5(W) x 67.2(H) x 4.2(D) mm |
| アクティブエリア | 95.04(W) x 53.856(H) mm        |
| ドット構成    | 480 x (R, G, B) x 272 dot      |
| ドットピッチ   | 0.066(W) x 0.198(H) mm         |
| 動作温度範囲   | -20~70 $^{\circ}\text{C}$      |



評価・開発用途の液晶モデル開発セットでは、タッチパネル LCD モジュールは弾力性のある両面テープによって固定されています。液晶画面に強い

力が加わった場合に両面テープがつぶれて液晶フレームと基板配線が接触する可能性があります。液晶画面を必要以上に強く押さないようご注意ください。

### 9.1.2. インターフェース配置

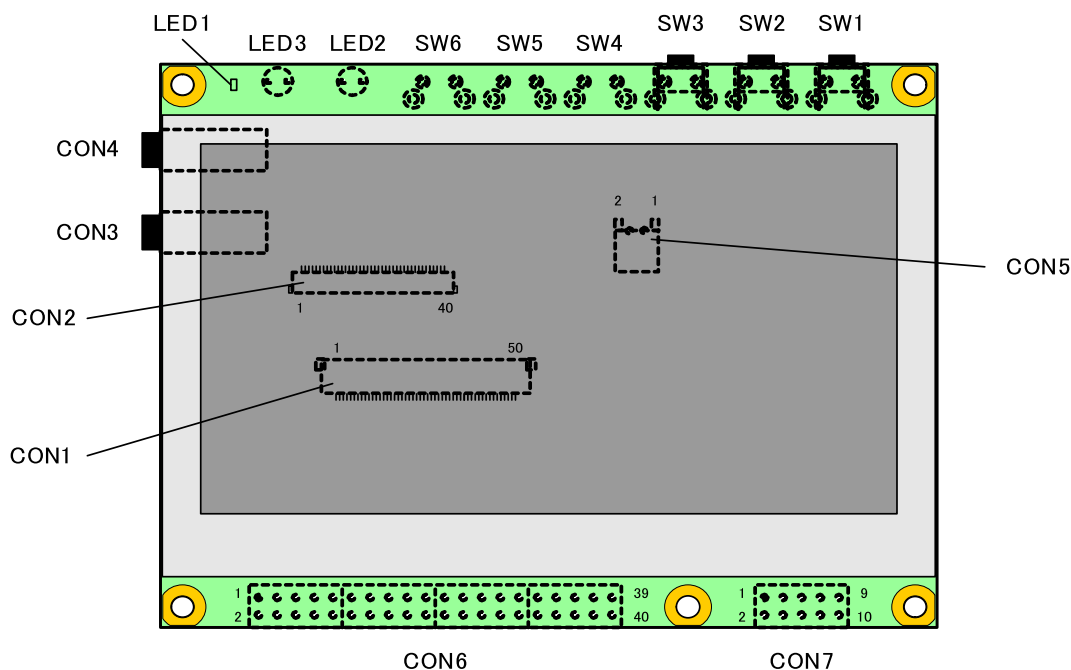




図 9.1 LCD 拡張ボードのインターフェース配置

表 9.3 LCD 拡張ボードのインターフェース内容

| 部品番号          | インターフェース                    | 形状                           | 備考      |
|---------------|-----------------------------|------------------------------|---------|
| CON1          | Armadillo-440/460 接続        | FFC コネクタ(50P)<br>(0.5mm ピッチ) |         |
| CON2          | LCD 拡張 1(DATA IMAGE 社製 LCD) | FFC コネクタ(40P)<br>(0.5mm ピッチ) |         |
| CON3          | モノラルマイク入力                   | ミニジャック(φ3.5mm)               |         |
| CON4          | ステレオヘッドホン出力                 | ミニジャック(φ3.5mm)               |         |
| CON5          | リザーブ端子                      | ピンヘッダ(2P)<br>(2mm ピッチ)       | コネクタ非搭載 |
| CON6          | LCD 拡張 2(汎用 LCD)            | ピンヘッダ(40P)<br>(2.54mm ピッチ)   | コネクタ非搭載 |
| CON7          | リザーブ端子                      | ピンヘッダ(10P)<br>(2.54mm ピッチ)   | コネクタ非搭載 |
| SW1, SW2, SW3 | ユーザースイッチ                    | タクトスイッチ                      |         |
| SW4, SW5, SW6 | ユーザースイッチ                    | タクトスイッチ                      | スイッチ非搭載 |
| LED1          | 電源 LED                      | LED(緑色,面実装)                  |         |
| LED2, LED3    | ユーザー LED                    | LED(φ3mm)                    | LED 非搭載 |




LCD 拡張ボードの各コネクタの信号配列は、付属 DVD の/document/hardware ディレクトリに収録されている「Armadillo-400 シリーズ LCD 拡張ボード回路図」でご確認ください。



LCD 拡張ボードの CON2 と CON6 は、共通の信号が接続されていますので同時に使用できません。CON6 に他の LCD モジュールを接続する場合は、CON2 から DATA IMAGE 社製 LCD を取り外してご使用ください。

### 9.1.2.1. CON1 (Armadillo-440/460 接続コネクタ)

CON1 は Armadillo-440/460 と接続可能なコネクタです。ピッチ 0.5mm 50 ピンのフレキシブルフラットケーブルにより Armadillo-440/460 の LCD 拡張インターフェース(CON11)と接続することが可能です。CON1 には、LCD、タッチパネル、オーディオコーデック、リアルタイムクロックの各インターフェースが含まれています。



CON1 から入力される LCD 拡張インターフェース信号は、CON2 および CON6 に接続されています。

表 9.4 CON1 信号配列

| ピン番号 | 信号名         | I/O    | 機能  |
|------|-------------|--------|---|
| 1    | GND         | Power  | 電源(GND)   |
| 2    | I2C3_SDA    | In/Out | コーデック I2C データ、コーデック IC(LCD 拡張ボード IC2)の SDIN ピンに接続、 +3.3V で 1kΩ プルアップ  |
| 3    | I2C3_SCL    | IN     | コーデック I2C クロック、コーデック IC(LCD 拡張ボード IC2)の SCLK ピンに接続、 +3.3V で 1kΩ プルアップ |
| 4    | AUD5_TXFS   | In     | コーデック TXFS、コーデック IC(LCD 拡張ボード IC2)の LRC ピンに接続                         |
| 5    | AUD5_TXC    | In     | コーデック TXC、コーデック IC(LCD 拡張ボード IC2)の BCLK ピンに接続                         |
| 6    | AUD5_RXD    | Out    | コーデック RXD、コーデック IC(LCD 拡張ボード IC2)の ADCDAT ピンに接続                       |
| 7    | AUD5_TXD    | In     | コーデック TXD、コーデック IC(LCD 拡張ボード IC2)の DACDAT ピンに接続                       |
| 8    | AUD5_RXFS   | In/Out | TP4 に接続、R50 の実装により RTC INT1*ピンに接続                                     |
| 9    | AUD5_SYSCLK | In     | コーデック SYSCLK、コーデック IC(LCD 拡張ボード IC2)の MCLK ピンに接続                      |
| 10   | GPIO2_30    | In/Out | タクトスイッチ出力、SW3 の 2 ピン、CON6 の 7 ピンに接続                                   |
| 11   | GPIO2_29    | In/Out | タクトスイッチ出力、SW2 の 2 ピン、CON6 の 8 ピンに接続                                   |
| 12   | GPIO2_20    | In/Out | タクトスイッチ出力、SW1 の 2 ピン、CON6 の 9 ピンに接続                                   |
| 13   | GND         | Power  | 電源(GND)   |
| 14   | TOUCH_YN    | In/Out | タッチパネル I/F YN、CON2 の 40 ピン、CON6 の 10 ピンに接続                            |
| 15   | TOUCH_YP    | In/Out | タッチパネル I/F YP、CON2 の 38 ピン、CON6 の 11 ピンに接続                            |
| 16   | TOUCH_XN    | In/Out | タッチパネル I/F XN、CON2 の 39 ピン、CON6 の 12 ピンに接続                            |
| 17   | TOUCH_XP    | In/Out | タッチパネル I/F XP、CON2 の 37 ピン、CON6 の 13 ピンに接続                            |
| 18   | GND         | Power  | 電源(GND)   |
| 19   | LCD_LD17    | In     | LCD 拡張 I/F LD17、CON2 の 12 ピン、CON6 の 15 ピンに接続                          |

| ピン番号 | 信号名        | I/O   | 機能   |
|------|------------|-------|--|
| 20   | LCD_LD16   | In    | LCD 拡張 I/F LD16、CON2 の 11 ピン、CON6 の 16 ピンに接続     |
| 21   | LCD_LD15   | In    | LCD 拡張 I/F LD15、CON2 の 10 ピン、CON6 の 17 ピンに接続     |
| 22   | LCD_LD14   | In    | LCD 拡張 I/F LD14、CON2 の 9 ピン、CON6 の 18 ピンに接続      |
| 23   | LCD_LD13   | In    | LCD 拡張 I/F LD13、CON2 の 8 ピン、CON6 の 19 ピンに接続      |
| 24   | LCD_LD12   | In    | LCD 拡張 I/F LD12、CON2 の 7 ピン、CON6 の 20 ピンに接続      |
| 25   | GND        | Power | 電源(GND)  |
| 26   | LCD_LD11   | In    | LCD 拡張 I/F LD11、CON2 の 20 ピン、CON6 の 22 ピンに接続     |
| 27   | LCD_LD10   | In    | LCD 拡張 I/F LD10、CON2 の 19 ピン、CON6 の 23 ピンに接続     |
| 28   | LCD_LD9    | In    | LCD 拡張 I/F LD9、CON2 の 18 ピン、CON6 の 24 ピンに接続      |
| 29   | LCD_LD8    | In    | LCD 拡張 I/F LD8、CON2 の 17 ピン、CON6 の 25 ピンに接続      |
| 30   | LCD_LD7    | In    | LCD 拡張 I/F LD7、CON2 の 16 ピン、CON6 の 26 ピンに接続      |
| 31   | LCD_LD6    | In    | LCD 拡張 I/F LD6、CON2 の 15 ピン、CON6 の 27 ピンに接続      |
| 32   | GND        | Power | 電源(GND)  |
| 33   | LCD_LD5    | In    | LCD 拡張 I/F LD5、CON2 の 28 ピン、CON6 の 29 ピンに接続      |
| 34   | LCD_LD4    | In    | LCD 拡張 I/F LD4、CON2 の 27 ピン、CON6 の 30 ピンに接続      |
| 35   | LCD_LD3    | In    | LCD 拡張 I/F LD3、CON2 の 26 ピン、CON6 の 31 ピンに接続      |
| 36   | LCD_LD2    | In    | LCD 拡張 I/F LD2、CON2 の 25 ピン、CON6 の 32 ピンに接続      |
| 37   | LCD_LD1    | In    | LCD 拡張 I/F LD1、CON2 の 24 ピン、CON6 の 33 ピンに接続      |
| 38   | LCD_LD0    | In    | LCD 拡張 I/F LD0、CON2 の 23 ピン、CON6 の 34 ピンに接続      |
| 39   | PWM01      | In    | LCD 拡張 I/F PWM01、CON6 の 36 ピン、LED ドライバの FB ピンに接続 |
| 40   | LCD_OE_ACD | In    | LCD 拡張 I/F OE_ACD、CON2 の 34 ピン、CON6 の 37 ピンに接続   |
| 41   | LCD_VSYN   | In    | LCD 拡張 I/F VSYN、CON2 の 33 ピン、CON6 の 38 ピンに接続     |
| 42   | LCD_HSYN   | In    | LCD 拡張 I/F HSYN、CON2 の 32 ピン、CON6 の 39 ピンに接続     |
| 43   | LCD_LSCLK  | In    | LCD 拡張 I/F LSCLK、CON2 の 30 ピン、CON6 の 40 ピンに接続    |
| 44   | GND        | Power | 電源(GND)  |
| 45   | GND        | Power | 電源(GND)  |
| 46   | +3.3V      | Power | 電源(+3.3V)  |
| 47   | +3.3V      | Power | 電源(+3.3V)  |
| 48   | VIN        | Power | 電源(VIN)  |
| 49   | VIN        | Power | 電源(VIN)  |
| 50   | VIN        | Power | 電源(VIN)  |

### 9.1.2.2. CON2(LCD 拡張インターフェース 1)

CON2 は LCD 拡張インターフェースです。DATA IMAGE 社製 LCD(FG040360DSSWBG03)と接続することが可能です。LCD 拡張インターフェース 1 には、LCD、タッチパネル、バックライト電源の各インターフェースが含まれています。



LCD 拡張ボードの CON2 と CON6 は、共通の信号が接続されていますので同時に使用できません。CON6 に他の LCD モジュールを接続する場合は、CON2 から DATA IMAGE 社製 LCD を取り外してご使用ください。

表 9.5 CON2 信号配列

| ピン番号 | 信号名      | I/O   | 機能              |
|------|----------|-------|-----------------|
| 1    | BL_LED_K | Power | LED ドライバ電源(-端子) |
| 2    | BL_LED_A | Power | LED ドライバ電源(+端子) |
| 3    | GND      | Power | 電源(GND)         |
| 4    | +3.3V    | Power | 電源(+3.3V)       |
| 5    | GND      | Power | 電源(GND)         |
| 6    | GND      | Power | 電源(GND)         |

| ピン番号 | 信号名        | I/O    | 機能   |
|------|------------|--------|--|
| 7    | LCD_LD12   | Out    | LCD 拡張 I/F LD12、CON1 の 24 ピン、CON6 の 20 ピンに接続   |
| 8    | LCD_LD13   | Out    | LCD 拡張 I/F LD13、CON1 の 23 ピン、CON6 の 19 ピンに接続   |
| 9    | LCD_LD14   | Out    | LCD 拡張 I/F LD14、CON1 の 22 ピン、CON6 の 18 ピンに接続   |
| 10   | LCD_LD15   | Out    | LCD 拡張 I/F LD15、CON1 の 21 ピン、CON6 の 17 ピンに接続   |
| 11   | LCD_LD16   | Out    | LCD 拡張 I/F LD16、CON1 の 20 ピン、CON6 の 16 ピンに接続   |
| 12   | LCD_LD17   | Out    | LCD 拡張 I/F LD17、CON1 の 19 ピン、CON6 の 15 ピンに接続   |
| 13   | GND        | Power  | 電源(GND)  |
| 14   | GND        | Power  | 電源(GND)  |
| 15   | LCD_LD6    | Out    | LCD 拡張 I/F LD6、CON1 の 31 ピン、CON6 の 27 ピンに接続    |
| 16   | LCD_LD7    | Out    | LCD 拡張 I/F LD7、CON1 の 30 ピン、CON6 の 26 ピンに接続    |
| 17   | LCD_LD8    | Out    | LCD 拡張 I/F LD8、CON1 の 29 ピン、CON6 の 25 ピンに接続    |
| 18   | LCD_LD9    | Out    | LCD 拡張 I/F LD9、CON1 の 28 ピン、CON6 の 24 ピンに接続    |
| 19   | LCD_LD10   | Out    | LCD 拡張 I/F LD10、CON1 の 27 ピン、CON6 の 23 ピンに接続   |
| 20   | LCD_LD11   | Out    | LCD 拡張 I/F LD11、CON1 の 26 ピン、CON6 の 22 ピンに接続   |
| 21   | GND        | Power  | 電源(GND)  |
| 22   | GND        | Power  | 電源(GND)  |
| 23   | LCD_LD0    | Out    | LCD 拡張 I/F LD0、CON1 の 38 ピン、CON6 の 34 ピンに接続    |
| 24   | LCD_LD1    | Out    | LCD 拡張 I/F LD1、CON1 の 37 ピン、CON6 の 33 ピンに接続    |
| 25   | LCD_LD2    | Out    | LCD 拡張 I/F LD2、CON1 の 36 ピン、CON6 の 32 ピンに接続    |
| 26   | LCD_LD3    | Out    | LCD 拡張 I/F LD3、CON1 の 35 ピン、CON6 の 31 ピンに接続    |
| 27   | LCD_LD4    | Out    | LCD 拡張 I/F LD4、CON1 の 34 ピン、CON6 の 30 ピンに接続    |
| 28   | LCD_LD5    | Out    | LCD 拡張 I/F LD5、CON1 の 33 ピン、CON6 の 29 ピンに接続    |
| 29   | GND        | Power  | 電源(GND)  |
| 30   | DISP       | In/Out | TP6 に接続、 +3.3V で 10kΩ プルアップ                    |
| 31   | LCD_LSCLK  | Out    | LCD 拡張 I/F LSCLK、CON1 の 43 ピン、CON6 の 40 ピンに接続  |
| 32   | LCD_HSYN   | Out    | LCD 拡張 I/F HSYN、CON1 の 42 ピン、CON6 の 39 ピンに接続   |
| 33   | LCD_VSYN   | Out    | LCD 拡張 I/F VSYN、CON1 の 41 ピン、CON6 の 38 ピンに接続   |
| 34   | LCD_OE_ACD | Out    | LCD 拡張 I/F OE_ACD、CON1 の 40 ピン、CON6 の 37 ピンに接続 |
| 35   | NC         | -      | -  |
| 36   | GND        | Power  | 電源(GND)  |
| 37   | TOUCH_XP   | In/Out | タッチパネル I/F XP、CON1 の 17 ピン、CON6 の 13 ピンに接続     |
| 38   | TOUCH_YP   | In/Out | タッチパネル I/F YP、CON1 の 15 ピン、CON6 の 11 ピンに接続     |
| 39   | TOUCH_XN   | In/Out | タッチパネル I/F XN、CON1 の 16 ピン、CON6 の 12 ピンに接続     |
| 40   | TOUCH_YN   | In/Out | タッチパネル I/F YN、CON1 の 14 ピン、CON6 の 10 ピンに接続     |

### 9.1.2.3. CON3(モノラルマイク入力)

CON3 はモノラルマイク入力です。

表 9.6 CON3 信号配列

| ピン番号 | 信号名    | I/O   | 機能                                 |
|------|--------|-------|------------------------------------|
| 1    | GND    | Power | 電源(GND)                            |
| 2    | MIC_IN | In    | コーデック IC(LCD 拡張ボード IC2)の LIP ピンに接続 |
| 3    | -      | -     | -                                  |
| 10   | -      | -     | -                                  |

### 9.1.2.4. CON4(ステレオヘッドホン出力)

CON4 はステレオヘッドホン出力です。

表 9.7 CON4 信号配列

| ピン番号 | 信号名 | I/O   | 機能      |
|------|-----|-------|---------|
| 1    | GND | Power | 電源(GND) |

| ピン番号 | 信号名      | I/O | 機能                                      |
|------|----------|-----|---|
| 2    | HP_L_OUT | Out | コーデック IC(LCD 拡張ボード IC2)の LOUT1 ピンに接続    |
| 3    | HP_R_OUT | Out | コーデック IC(LCD 拡張ボード IC2)の ROUT1 ピンに接続    |
| 10   | HP_DET   | In  | コーデック IC(LCD 拡張ボード IC2)の L2/GPIO2 ピンに接続 |

### 9.1.2.5. CON5(リザーブ端子)


CON5 はリザーブ端子です。

表 9.8 CON5 信号配列

| ピン番号 | 信号名   | I/O | 機能                                   |
|------|-------|-----|--------------------------------------|
| 1    | SPK_N | Out | コーデック IC(LCD 拡張ボード IC2)の LOUT2 ピンに接続 |
| 2    | SPK_P | Out | コーデック IC(LCD 拡張ボード IC2)の ROUT2 ピンに接続 |

### 9.1.2.6. CON6(LCD 拡張インターフェース 2)

CON6 は LCD 拡張インターフェースです。DATA IMAGE 社製 LCD(FG040360DSSWBG03)と接続することが可能です。LCD 拡張インターフェース 2 には、LCD、タッチパネルの各インターフェースが含まれています。



LCD 拡張ボードの CON2 と CON6 は、共通の信号が接続されていますので同時に使用できません。CON6 に他の LCD モジュールを接続する場合は、CON2 から DATA IMAGE 社製 LCD を取り外してご使用ください。

表 9.9 CON6 信号配列

| ピン番号 | 信号名      | I/O    | 機能   |
|------|----------|--------|--|
| 1    | VIN      | Power  | 電源(VIN)                                      |
| 2    | VIN      | Power  | 電源(VIN)                                      |
| 3    | +3.3V    | Power  | 電源(+3.3V)                                    |
| 4    | +3.3V    | Power  | 電源(+3.3V)                                    |
| 5    | GND      | Power  | 電源(GND)                                      |
| 6    | GND      | Power  | 電源(GND)                                      |
| 7    | GPIO2_30 | In/Out | タクトスイッチ出力、SW3 の 2 ピン、CON6 の 7 ピンに接続          |
| 8    | GPIO2_29 | In/Out | タクトスイッチ出力、SW2 の 2 ピン、CON1 の 11 ピンに接続         |
| 9    | GPIO2_20 | In/Out | タクトスイッチ出力、SW1 の 2 ピン、CON1 の 12 ピンに接続         |
| 10   | TOUCH_YN | In/Out | タッチパネル I/F YN、CON1 の 14 ピン、CON1 の 40 ピンに接続   |
| 11   | TOUCH_YP | In/Out | タッチパネル I/F YP、CON1 の 15 ピン、CON1 の 38 ピンに接続   |
| 12   | TOUCH_XN | In/Out | タッチパネル I/F XN、CON1 の 16 ピン、CON1 の 39 ピンに接続   |
| 13   | TOUCH_XP | In/Out | タッチパネル I/F XP、CON1 の 17 ピン、CON1 の 37 ピンに接続   |
| 14   | GND      | Power  | 電源(GND)                                      |
| 15   | LCD_LD17 | Out    | LCD 拡張 I/F LD17、CON2 の 12 ピン、CON1 の 19 ピンに接続 |
| 16   | LCD_LD16 | Out    | LCD 拡張 I/F LD16、CON2 の 11 ピン、CON1 の 20 ピンに接続 |
| 17   | LCD_LD15 | Out    | LCD 拡張 I/F LD15、CON2 の 10 ピン、CON1 の 21 ピンに接続 |
| 18   | LCD_LD14 | Out    | LCD 拡張 I/F LD14、CON2 の 9 ピン、CON1 の 22 ピンに接続  |
| 19   | LCD_LD13 | Out    | LCD 拡張 I/F LD13、CON2 の 8 ピン、CON1 の 23 ピンに接続  |
| 20   | LCD_LD12 | Out    | LCD 拡張 I/F LD12、CON2 の 7 ピン、CON1 の 24 ピンに接続  |
| 21   | GND      | Power  | 電源(GND)                                      |
| 22   | LCD_LD11 | Out    | LCD 拡張 I/F LD11、CON2 の 20 ピン、CON1 の 26 ピンに接続 |
| 23   | LCD_LD10 | Out    | LCD 拡張 I/F LD10、CON2 の 19 ピン、CON1 の 27 ピンに接続 |
| 24   | LCD_LD9  | Out    | LCD 拡張 I/F LD9、CON2 の 18 ピン、CON1 の 28 ピンに接続  |
| 25   | LCD_LD8  | Out    | LCD 拡張 I/F LD8、CON2 の 17 ピン、CON1 の 29 ピンに接続  |



| ピン番号 | 信号名        | I/O   | 機 能  |
|------|------------|-------|--|
| 26   | LCD_LD7    | Out   | LCD 拡張 I/F LD7、CON2 の 16 ピン、CON1 の 30 ピンに接続      |
| 27   | LCD_LD6    | Out   | LCD 拡張 I/F LD6、CON2 の 15 ピン、CON1 の 31 ピンに接続      |
| 28   | GND        | Power | 電源(GND)  |
| 29   | LCD_LD5    | Out   | LCD 拡張 I/F LD5、CON2 の 28 ピン、CON1 の 33 ピンに接続      |
| 30   | LCD_LD4    | Out   | LCD 拡張 I/F LD4、CON2 の 27 ピン、CON1 の 34 ピンに接続      |
| 31   | LCD_LD3    | Out   | LCD 拡張 I/F LD3、CON2 の 26 ピン、CON1 の 35 ピンに接続      |
| 32   | LCD_LD2    | Out   | LCD 拡張 I/F LD2、CON2 の 25 ピン、CON1 の 36 ピンに接続      |
| 33   | LCD_LD1    | Out   | LCD 拡張 I/F LD1、CON2 の 24 ピン、CON1 の 37 ピンに接続      |
| 34   | LCD_LD0    | Out   | LCD 拡張 I/F LD0、CON2 の 23 ピン、CON1 の 38 ピンに接続      |
| 35   | GND        | Power | 電源(GND)  |
| 36   | PWMO1      | Out   | LCD 拡張 I/F PWMO1、CON1 の 39 ピン、LED ドライバの FB ピンに接続 |
| 37   | LCD_OE_ACD | Out   | LCD 拡張 I/F OE_ACD、CON1 の 40 ピン、CON1 の 34 ピンに接続   |
| 38   | LCD_VSYN   | Out   | LCD 拡張 I/F VSYN、CON1 の 41 ピン、CON1 の 33 ピンに接続     |
| 39   | LCD_HSYN   | Out   | LCD 拡張 I/F HSYN、CON1 の 42 ピン、CON1 の 32 ピンに接続     |
| 40   | LCD_LSCLK  | Out   | LCD 拡張 I/F LSCLK、CON1 の 43 ピン、CON1 の 31 ピンに接続    |

### 9.1.2.7. CON7(リザーブ端子)

CON7 はリザーブ端子です。

表 9.10 CON7 信号配列

| ピン番号 | 信号名  | I/O    | 機 能                       |
|------|------|--------|---------------------------|
| 1    | LED2 | In     | LED2 に接続 (Low:消灯、High:点灯) |
| 2    | NC   | -      | -                         |
| 3    | LED3 | In     | LED3 に接続 (Low:消灯、High:点灯) |
| 4    | NC   | -      | -                         |
| 5    | SW4  | In/Out | SW4 の 2 ピンに接続             |
| 6    | NC   | -      | -                         |
| 7    | SW5  | In/Out | SW5 の 2 ピンに接続             |
| 8    | NC   | -      | -                         |
| 9    | SW6  | In/Out | SW6 の 2 ピンに接続             |
| 10   | NC   | -      | -                         |

### 9.1.2.8. SW1, SW2, SW3(ユーザースイッチ)

SW1, SW2, SW3 はユーザー側で自由に利用できるスイッチです。Almadillo-440/460 と接続した場合、i.MX257 の GPIO に接続されます。スイッチに接続された i.MX257 の信号が GPIO の入力モードに設定されている場合にスイッチ状態を取得できます。

表 9.11 SW1, SW2, SW3 の機能

| SW  | 機 能  |
|-----|--|
| SW1 | i.MX257 の GPIO2_20 に接続(Almadillo-440/460 と接続時) |
| SW2 | i.MX257 の GPIO2_29 に接続(Almadillo-440/460 と接続時) |
| SW3 | i.MX257 の GPIO2_30 に接続(Almadillo-440/460 と接続時) |

### 9.1.2.9. SW4, SW5, SW6(ユーザースイッチ リザーブ端子)

SW4, SW5, SW6 はユーザー側で自由に利用できるスイッチのリザーブ端子です。CON7 に接続されています。

表 9.12 SW4, SW5, SW6 の機能

| SW  | 機 能                    |
|-----|------------------------|
| SW4 | CON7 の 5 ピンに接続(SW 未実装) |
| SW5 | CON7 の 7 ピンに接続(SW 未実装) |
| SW6 | CON7 の 9 ピンに接続(SW 未実装) |

### 9.1.2.10. LED1(電源 LED)

LED1 は電源 LED です。

表 9.13 LED1 の機能 - 「LCD 拡張ボード(製品リビジョン A)」

| LED  | 名称(色)          | 機 能                    |
|------|----------------|------------------------|
| LED1 | 電源 LED(緑色,面実装) | 電源 ON : 点灯、電源 OFF : 消灯 |

### 9.1.2.11. LED2、LED3(ユーザー LED リザーブ端子)

LED1 はユーザー側で自由に利用できる LED の リザーブ端子です。CON7 と接続されています。

表 9.14 LED2、LED3 の機能

| LED  | 名称(色)         | 機 能                                 |
|------|---------------|-------------------------------------|
| LED2 | ユーザー LED(未実装) | CON7 の 1 ピンと接続 (High : 点灯、Low : 消灯) |
| LED3 | ユーザー LED(未実装) | CON7 の 3 ピンと接続 (High : 点灯、Low : 消灯) |

### 9.1.3. 基板形状図

#### 9.1.3.1. LCD 拡張ボード

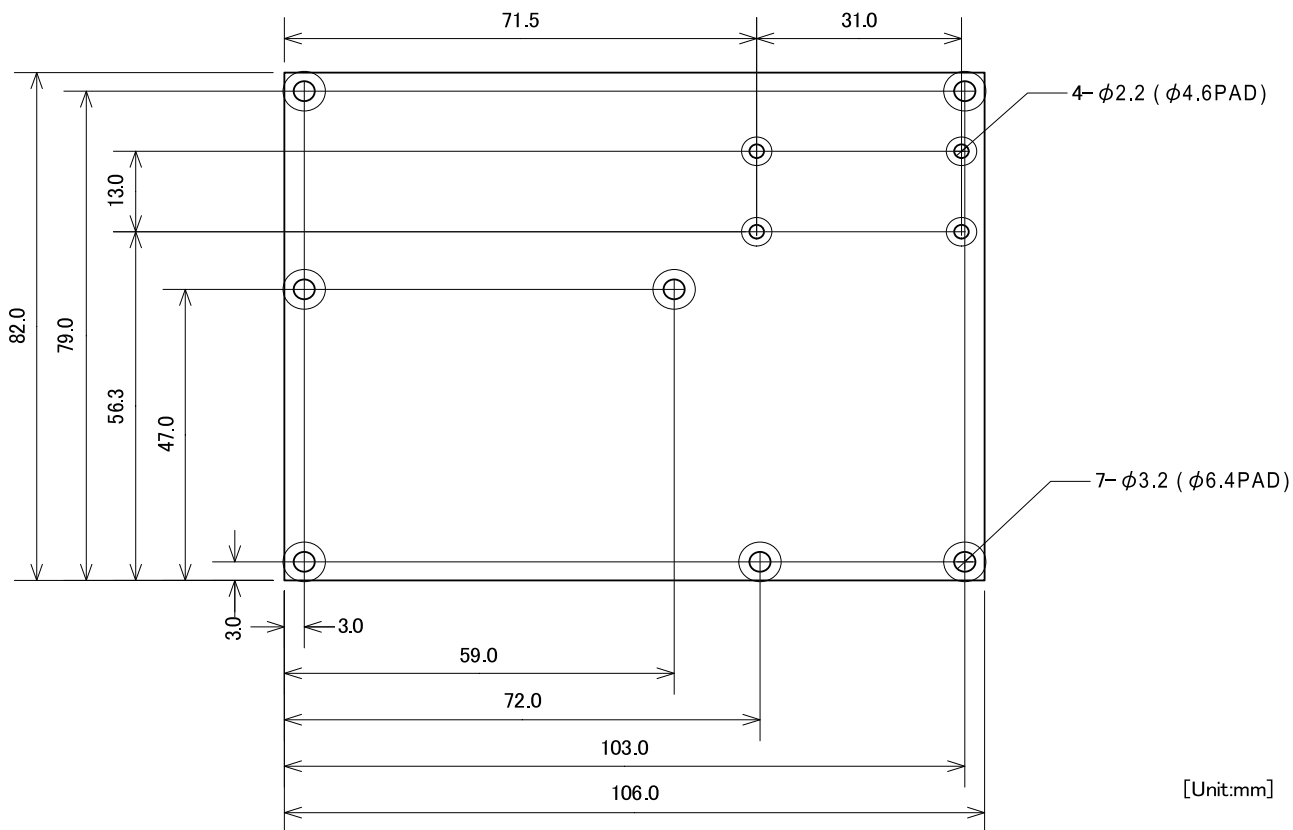


図 9.2 LCD 拡張ボードの基板形状および固定穴寸法

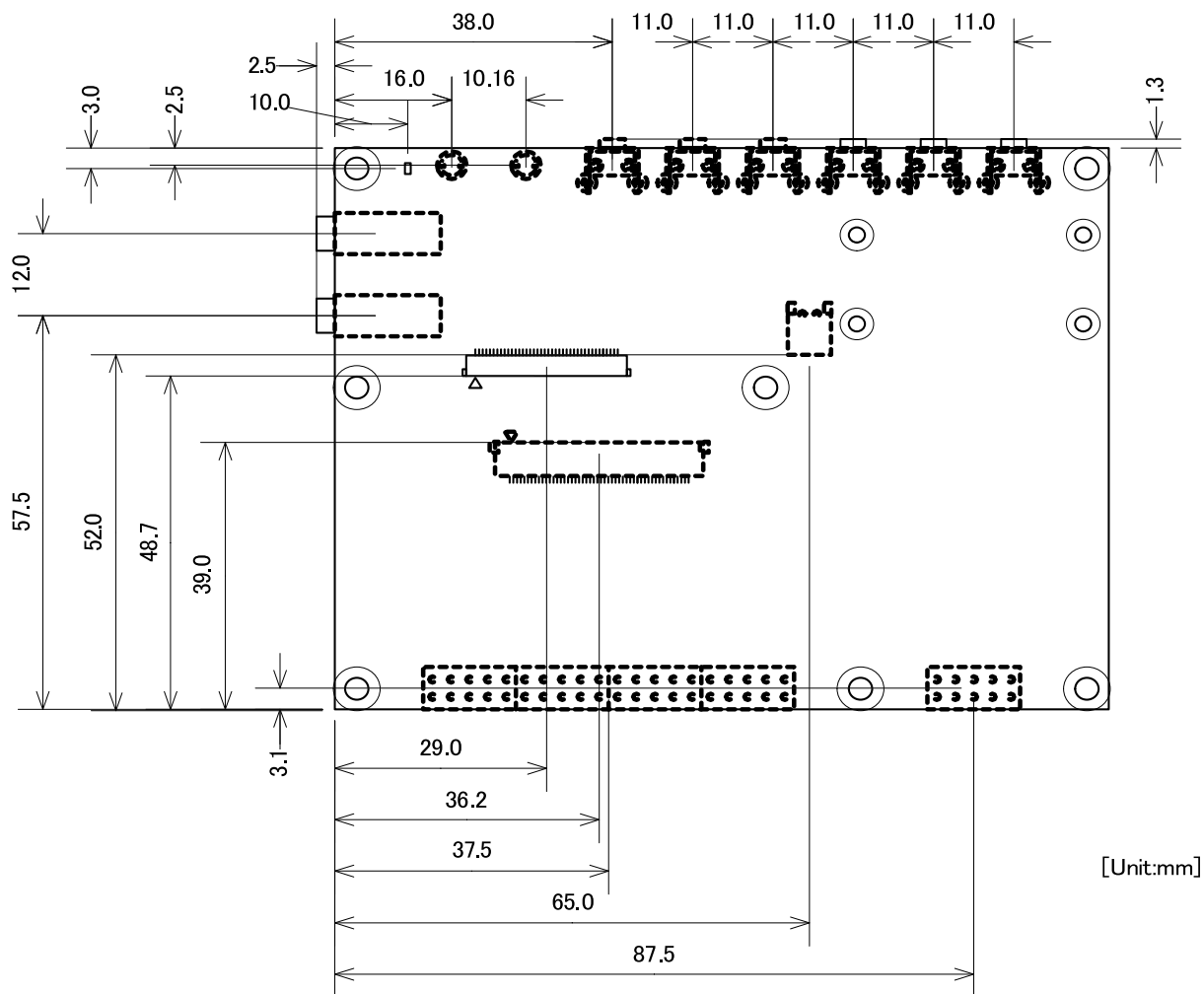


図 9.3 LCD 拡張ボードのコネクタ位置寸法

### 9.1.4. 接続方法

LCD と LCD 拡張ボードの接続方法を、「図 9.4. LCD と LCD 拡張ボードの接続方法」に示します。LCD 拡張ボード CON2 のロックレバーを上げて LCD のフレキシブル基板(以下 FPC)が止まるまで挿入し、ロックレバーを下ろすことで FPC と FPC コネクタが接続します。

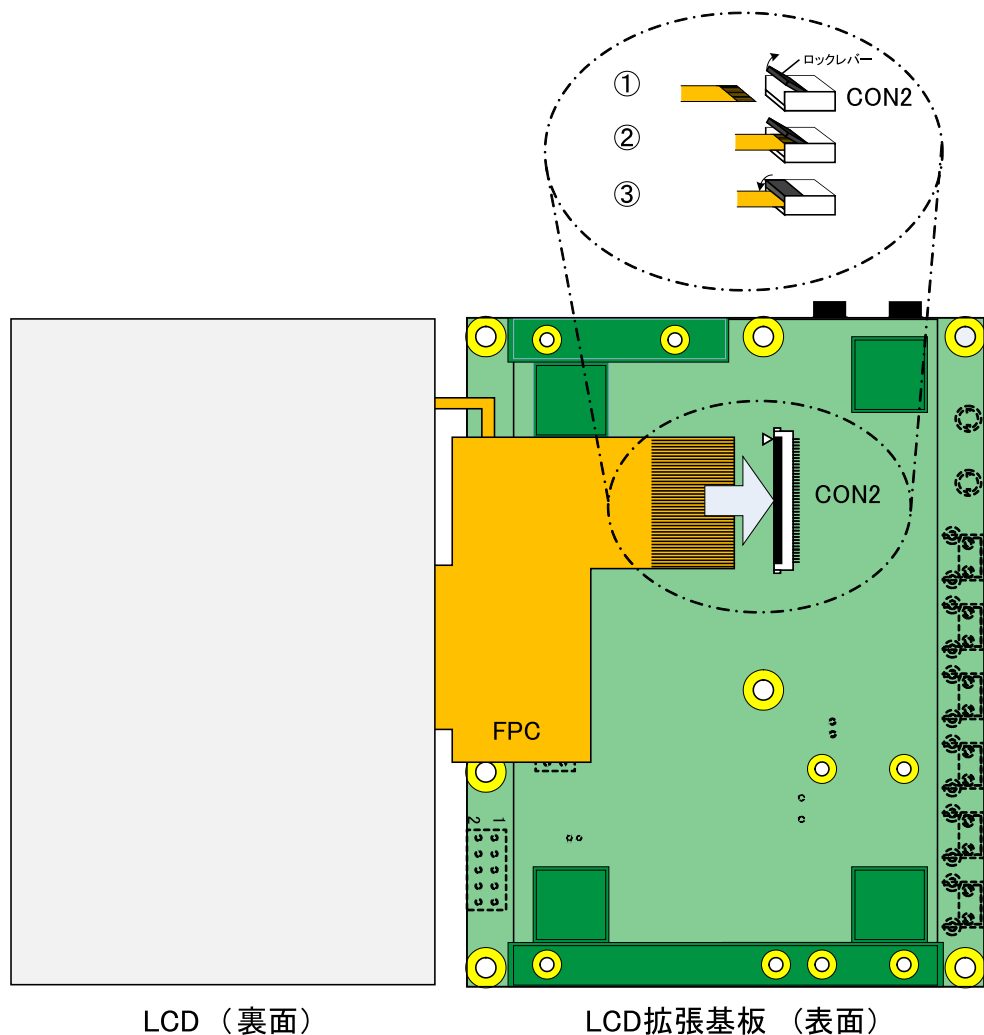



図 9.4 LCD と LCD 拡張ボードの接続方法



LCD 拡張ボード CON2 のロックレバーに力を強く加えるとコネクタが破損する恐れがありますので、FPC を取り付ける際には十分にご注意ください。

「Armadillo-440 液晶モデル開発セット」に付属する LCD 拡張ボードは、LCD と LCD 拡張基板を両面テープで「図 9.5. LCD と LCD 拡張基板の接着」のように接着しています。

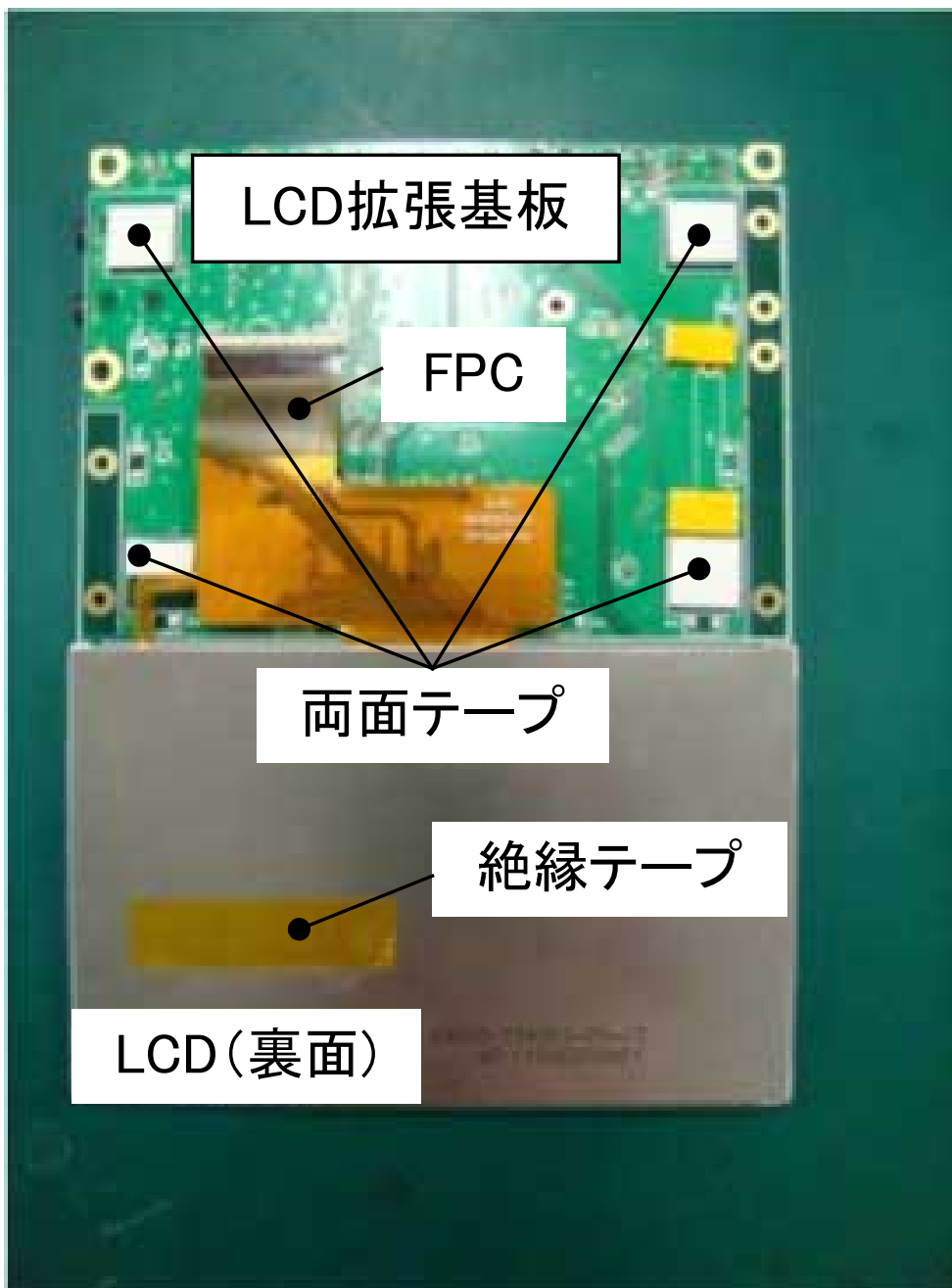


図 9.5 LCD と LCD 拡張基板の接着



LCD 拡張ボードの取り付けは、安全設計を行った上で安全に留意してご使用ください。



付属の両面テープは、以下の理由から量産時の使用は推奨はいたしません。両面テープのご使用は、安全に留意してお使いください。

- (1) 経年変化により両面テープの粘着力が低下し、LCD パネルが剥がれる恐れがあります。
- (2) LCD パネルの表面を強く押すと両面テープが収縮し、LCD 拡張基板と接触し、ショートする恐れがあります。

Armadillo-440/460 と LCD 拡張ボードは、ピッチ 0.5mm 50 ピンのフレキシブルフラットケーブル(以下 FFC)により接続することができます。「図 9.7. Armadillo-440 と LCD 拡張ボードの接続方法」、「図 9.8. Armadillo-460 と LCD 拡張ボードの接続方法」に接続例を示します。FFC コネクタのロックレバーを上げて FFC が止まるまで挿入し、ロックレバーを下るすことで FFC と FFC コネクタが接続します。



Armadillo-440/460 の FFC コネクタ CON11 の 1 ピンと LCD 拡張ボードの FFC コネクタ CON1 の 50 ピンが対応するように、FFC ケーブルを接続してください。CON1 の 1 ピンと CON11 の 1 ピンが対応するように FFC を接続しますと、電源と GND がショートし破損の原因となりますので、接続には十分にご注意ください。



FFC の電極は Armadillo-440/460 の FFC コネクタ CON11 あるいは LCD 拡張ボードの FFC コネクタ CON1 の上側となるように接続してください。FFC の電極が下側となるように接続しますと実装部品と FFC の電極が接触する可能性があります。

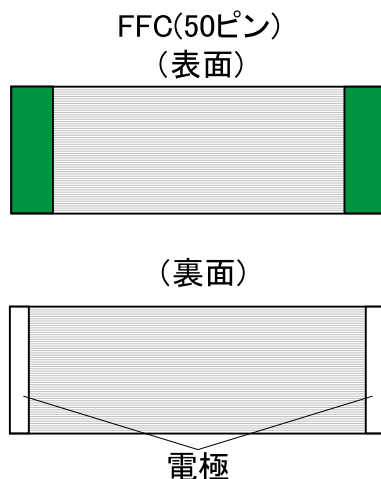


図 9.6 フレキシブルフラットケーブル(FFC)

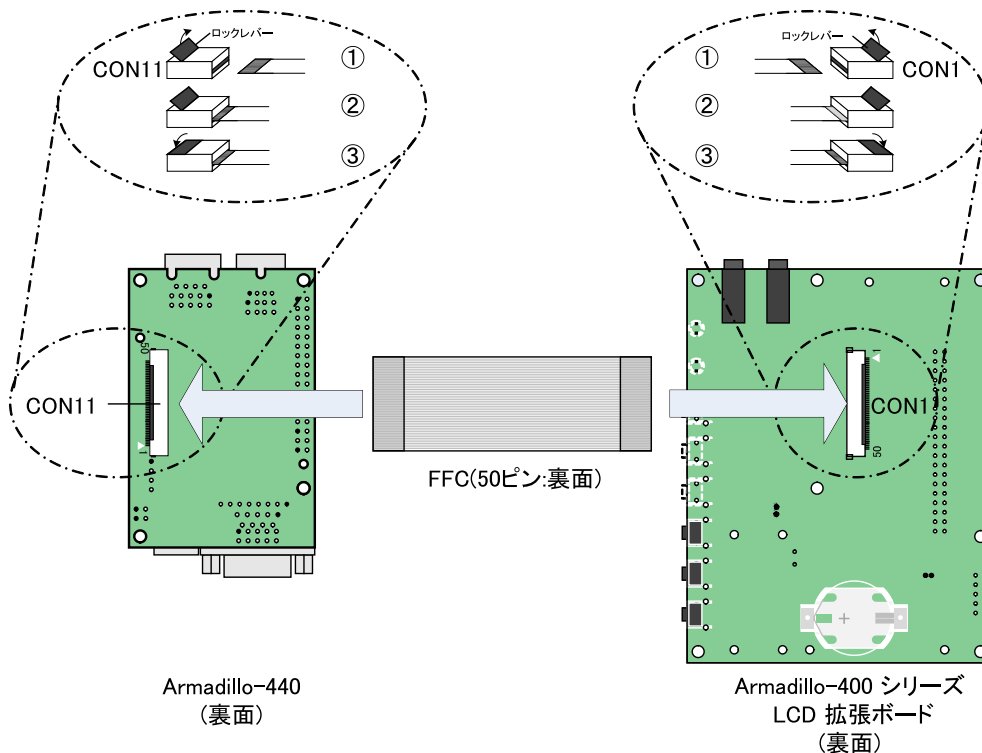


図 9.7 Armadillo-440 と LCD 拡張ボードの接続方法

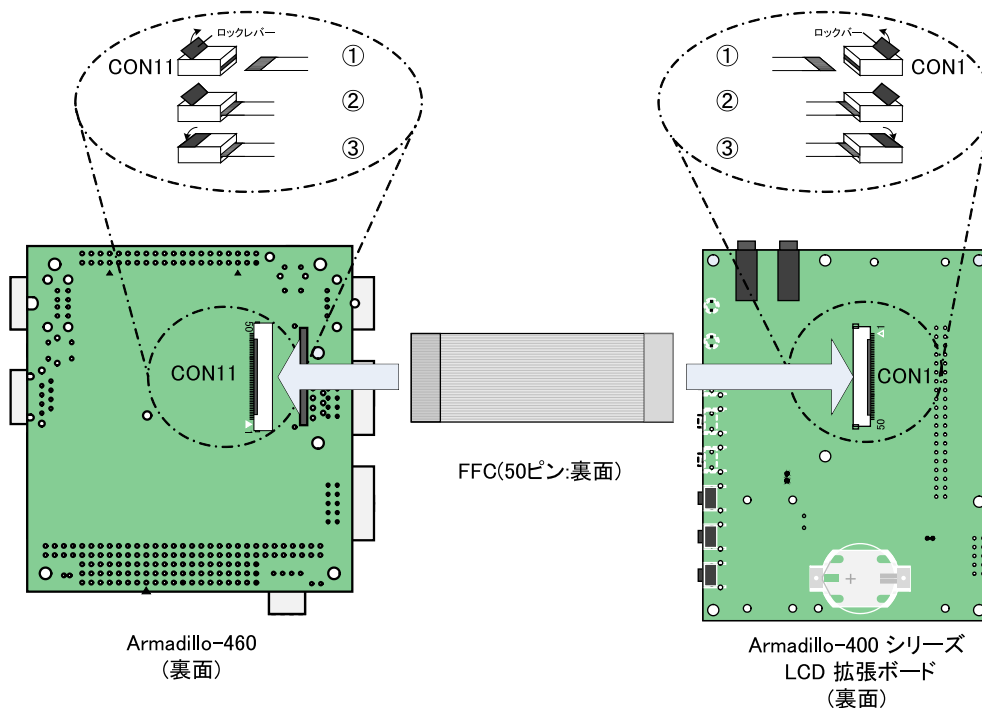


図 9.8 Armadillo-460 と LCD 拡張ボードの接続方法

Armadillo-460 基板にはスリットがあり、FFC を基板の表面/裏面のどちらにも引き回すことが可能です。



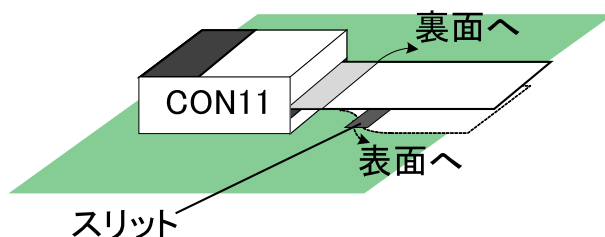


図 9.9 Armadillo-460 のスリット

### 9.1.5. LCD パネルのドット欠けについて

LCD パネルはその性質上、一定の割合でドット欠け(点欠陥)が生じます。LCD 拡張ボードに使用されている LCD パネルの点欠陥の許容範囲は、以下の基準に従います。

#### 9.1.5.1. 点欠陥の定義

表 9.15 点欠陥の定義

|       |  |
|-------|--|
| 輝点    | 全黒表示画面において、周辺同色画素より明るいと認識される点欠陥。                                 |
| 黒点    | 全白表示画面において、周辺同色画素より暗いと認識される点欠陥。                                  |
| 連続点欠陥 | 輝点、黒点の点欠陥が複数にわたり連続して発生している物。<br>黒点-黒点、輝点-輝点のいずれの場合についても連続点欠陥とする。 |

#### 9.1.5.2. 検査基準

表 9.16 点欠陥許容範囲

| 欠陥            | 許容範囲               |
|---------------|--------------------|
| 輝点欠陥          | 4 個                |
| 黒点欠陥          | 5 個                |
| 2 連続点欠陥       | 2 組(輝点)<br>3 組(黒点) |
| 連続点欠陥(3 連続以上) | 0 個(輝点、黒点とも)       |
| 欠陥総数          | 5 個                |

## 9.2. Armadillo-400 シリーズ LCD 拡張ボード - 「製品リビジョン B」



「Armadillo-400 シリーズ LCD オプションセット(型番:OP-A400-LCD43EXT-L01)」には「Armadillo-400 シリーズ LCD 拡張ボード(製品リビジョン B)」が同梱されます。


### 9.2.1. ボード概要

Armadillo-400 シリーズ LCD 拡張ボード(以下、LCD 拡張ボード)は、Armadillo-400 シリーズの LCD 拡張インターフェース(CON11)に接続可能な拡張ボードです。タッチパネル LCD モジュール、オーディオコーデック、リアルタイムクロック(以下、RTC)が搭載されています。LCD 拡張ボードおよび搭載 LCD モジュールの主な仕様は次の通りです。


LCD 拡張ボードは、製品リビジョンによって一部仕様が異なりますのでご注意ください。製品リビジョンの判定方法は、Armadillo サイト 製品マニュアルページ [<http://armadillo.atmark-techno.com/manuals>]の「Armadillo-400 シリーズリビジョン情報」にてご確認ください。

表 9.17 LCD 拡張ボード仕様

|                 |   |
|-----------------|---|
| LCD I/F         | DATA IMAGE 社製 LCD 「FG040360DSSWBG03」 用コネクタ x 1<br>汎用 LCD I/F コネクタ x 1<br>バックライト用 LED ドライバ搭載 |
| オーディオ           | WOLFSON 社製コーデック 「WM8978GEFL/V」 搭載<br>ステレオヘッドホン出力ジャック x 1<br>モノラルマイク入力ジャック x 1               |
| リアルタイムクロック(RTC) | セイコーインスツル社製 RTC 「S-35390A」 搭載   |
| RTC バックアップ      | 300 秒(Typ.)、60 秒(Min.)、<br>RTC 外部バックアップコネクタ(CON8、CON9、CON10)経由で外部バッテリーを接続可能                 |
| LED/スイッチ        | タクトスイッチ x 3<br>電源 LED(緑色) x 1   |
| 基板サイズ           | 106.0 x 82.0 mm (突起部含まず)  |
| 電源電圧            | 主電源：DC3.3V±0.2V<br>LCD バックライト用：DC2.8~5.5V   |
| 消費電力            | 約 0.8W(LCD モジュール含む)   |
| 使用温度範囲          | -20~70°C(ただし結露なきこと)   |




RTC の平均月差は、周囲温度 25°C で ±30 秒程度(参考値)です。時間精度は、周囲温度に大きく影響を受けますので、ご使用の際は十分に特性の確認をお願いします。



RTC バックアップ時間は、周囲温度、電圧印加時間等に大きく影響を受けますので、ご使用の際は十分に特性の確認をお願いします。

表 9.18 搭載 LCD モジュール仕様

|          |                                |
|----------|--------------------------------|
| 型式       | FG040360DSSWBG03               |
| メーカー     | DATA IMAGE 社                   |
| タイプ      | TFT                            |
| 色数       | 24bit                          |
| スクリーンサイズ | 4.3 インチ                        |
| バックライト   | LED (VL=15~18V, IL=40mA)       |
| タッチパネル   | 4 線抵抗膜方式                       |
| 外形寸法     | 105.5(W) x 67.2(H) x 4.2(D) mm |
| アクティブエリア | 95.04(W) x 53.856(H) mm        |
| ドット構成    | 480 x (R, G, B) x 272 dot      |
| ドットピッチ   | 0.066(W) x 0.198(H) mm         |
| 動作温度範囲   | -20~70°C                       |



評価・開発用途の液晶モデル開発セットでは、タッチパネル LCD モジュールは弾力性のある両面テープによって固定されています。液晶画面に強い力が加わった場合に両面テープがつぶれて液晶フレームと基板配線が接触

する可能性があります。液晶画面を必要以上に強く押さないようご注意ください。

量産製品に LCD モジュールを固定する際は、「図 9.14. LCD 拡張ボードの LCD 固定金具の組み立て例」のように固定金具を使用して固定することを推奨します。

### 9.2.2. インターフェース配置

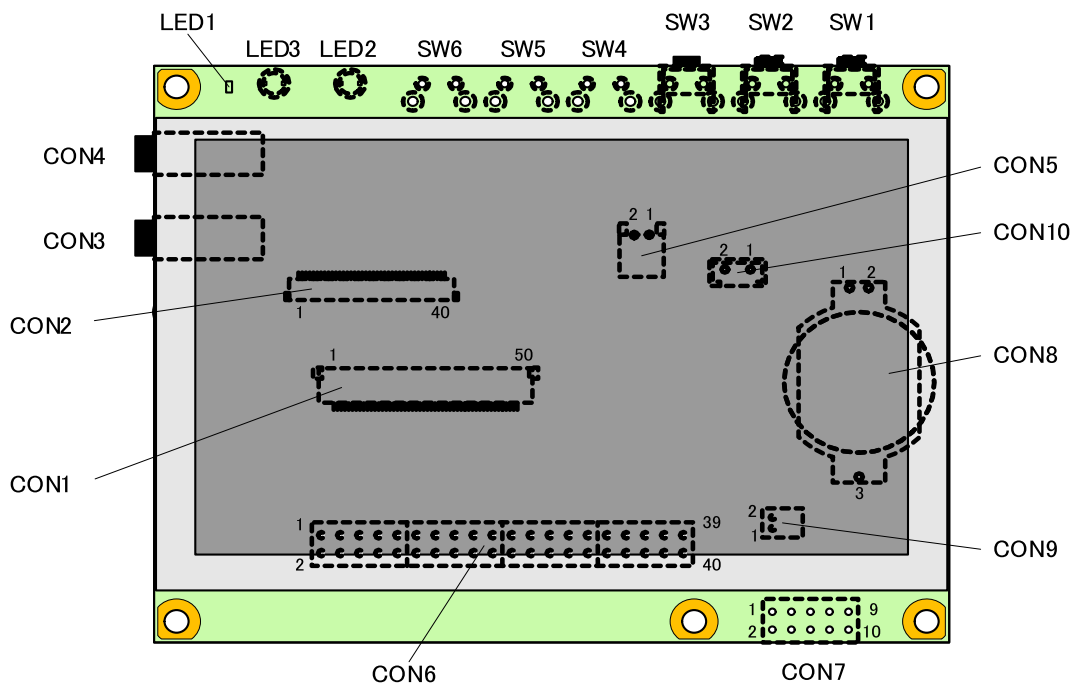


図 9.10 LCD 拡張ボードのインターフェース配置

表 9.19 LCD 拡張ボードのインターフェース内容

| 部品番号 | インターフェース                           | 形状                                     | 備考                                |
|------|------------------------------------|--|-----------------------------------|
| CON1 | Armadillo-440/460 接続               | FFC コネクタ(50P)<br>(0.5mm ピッチ)           |                                   |
| CON2 | LCD 拡張 1(DATA IMAGE 社製 LCD)        | FFC コネクタ(40P)<br>(0.5mm ピッチ)           |                                   |
| CON3 | モノラルマイク入力                          | ミニジャック(φ3.5mm)                         |                                   |
| CON4 | ステレオヘッドホン出力                        | ミニジャック(φ3.5mm)                         |                                   |
| CON5 | リザーブ端子                             | ピンヘッダ(2P)<br>(2mm ピッチ)                 | コネクタ非搭載                           |
| CON6 | LCD 拡張 2(汎用 LCD)                   | ピンヘッダ(40P)<br>(2.54mm ピッチ)             | コネクタ非搭載                           |
| CON7 | リザーブ端子                             | ピンヘッダ(10P)<br>(2.54mm ピッチ)             | コネクタ非搭載                           |
| CON8 | RTC 外部バックアップ用電源入力 1 <sup>[a]</sup> | 電池ホルダー<br>HU2032(タカチ電機工業)              | 対応電池：CR2032 または BR2032            |
| CON9 | RTC 外部バックアップ用電源入力 2 <sup>[a]</sup> | ピンヘッダ(2P)<br>DF13-2P-1.25DS(20)(ヒロセ電機) | コネクタ非搭載、対応電池：CR2032 WK11(日立マクセル)等 |

| 部品番号             | インターフェース                           | 形状                        | 備考      |
|------------------|------------------------------------|---------------------------|---------|
| CON10            | RTC 外部バックアップ用電源入力 3 <sup>[a]</sup> | ピンヘッダ(2P)<br>(2.54mm ピッチ) | コネクタ非搭載 |
| SW1, SW2,<br>SW3 | ユーザースイッチ                           | タクトスイッチ                   |         |
| SW4, SW5,<br>SW6 | ユーザースイッチ                           | タクトスイッチ                   | スイッチ非搭載 |
| LED1             | 電源 LED                             | LED(緑色,面実装)               |         |
| LED2, LED3       | ユーザー LED                           | LED(φ3mm)                 | LED 非搭載 |

<sup>[a]</sup>CON8、CON9、CON10 は RTC の外部バックアップ用電源入力コネクタです。電源が切断されても長期間時刻データを保持させたい場合に、別途リチウムコイン電池(CR または BR)等の外部バッテリーを接続することができます。これらコネクタは共通の端子に接続されていますので、同時に使用することはできません。



LCD 拡張ボードの各コネクタの信号配列は、付属 DVD の/document/hardware ディレクトリに収録されている「Armadillo-400 シリーズ LCD 拡張ボード回路図」でご確認ください。



LCD 拡張ボードの CON2 と CON6 は、共通の信号が接続されていますので同時に使用できません。CON6 に他の LCD モジュールを接続する場合は、CON2 から DATA IMAGE 社製 LCD を取り外してご使用ください。



RTC 外部バックアップ用電源入力コネクタ(CON9、CON10)にリチウムコイン電池(CR または BR)以外のバッテリーを接続する際は、付属 DVD の/document/hardware ディレクトリに収録されている「Armadillo-400 シリーズ LCD 拡張ボード回路図」にて搭載部品の絶対定格値を超えないことをご確認の上、接続してください。

### 9.2.2.1. CON1 (Armadillo-440/460 接続コネクタ)

CON1 は Armadillo-440/460 と接続可能なコネクタです。ピッチ 0.5mm 50 ピンのフレキシブルフラットケーブルにより Armadillo-440/460 の LCD 拡張インターフェース(CON11)と接続することが可能です。CON1 には、LCD、タッチパネル、オーディオコーデック、リアルタイムクロックの各インターフェースが含まれています。



CON1 から入力される LCD 拡張インターフェース信号は、CON2 および CON6 に接続されています。

表 9.20 CON1 信号配列

| ピン番号 | 信号名         | I/O    | 機能   |
|------|-------------|--------|--|
| 1    | GND         | Power  | 電源(GND)  |
| 2    | I2C3_SDA    | In/Out | コーデック I2C データ、コーデック IC(LCD 拡張ボード IC2)の SDIN ピンに接続、+3.3V で 1kΩ プルアップ  |
| 3    | I2C3_SCL    | IN     | コーデック I2C クロック、コーデック IC(LCD 拡張ボード IC2)の SCLK ピンに接続、+3.3V で 1kΩ プルアップ |
| 4    | AUD5_TXFS   | In     | コーデック TXFS、コーデック IC(LCD 拡張ボード IC2)の LRC ピンに接続                        |
| 5    | AUD5_TXC    | In     | コーデック TXC、コーデック IC(LCD 拡張ボード IC2)の BCLK ピンに接続                        |
| 6    | AUD5_RXD    | Out    | コーデック RXD、コーデック IC(LCD 拡張ボード IC2)の ADCDAT ピンに接続                      |
| 7    | AUD5_TXD    | In     | コーデック TXD、コーデック IC(LCD 拡張ボード IC2)の DACDAT ピンに接続                      |
| 8    | AUD_RXFS    | In/Out | TP4 に接続、R50 の実装により RTC INT1*ピンに接続                                    |
| 9    | AUD5_SYSCLK | In     | コーデック SYSCLK、コーデック IC(LCD 拡張ボード IC2)の MCLK ピンに接続                     |
| 10   | GPIO2_30    | In/Out | タクトスイッチ出力、SW3 の 2 ピン、CON6 の 7 ピンに接続                                  |
| 11   | GPIO2_29    | In/Out | タクトスイッチ出力、SW2 の 2 ピン、CON6 の 8 ピンに接続                                  |
| 12   | GPIO2_20    | In/Out | タクトスイッチ出力、SW1 の 2 ピン、CON6 の 9 ピンに接続                                  |
| 13   | GND         | Power  | 電源(GND)  |
| 14   | TOUCH_YN    | In/Out | タッチパネル I/F YN、CON2 の 40 ピン、CON6 の 10 ピンに接続                           |
| 15   | TOUCH_YP    | In/Out | タッチパネル I/F YP、CON2 の 38 ピン、CON6 の 11 ピンに接続                           |
| 16   | TOUCH_XN    | In/Out | タッチパネル I/F XN、CON2 の 39 ピン、CON6 の 12 ピンに接続                           |
| 17   | TOUCH_XP    | In/Out | タッチパネル I/F XP、CON2 の 37 ピン、CON6 の 13 ピンに接続                           |
| 18   | GND         | Power  | 電源(GND)  |
| 19   | LCD_LD17    | In     | LCD 拡張 I/F LD17、CON2 の 12 ピン、CON6 の 15 ピンに接続                         |
| 20   | LCD_LD16    | In     | LCD 拡張 I/F LD16、CON2 の 11 ピン、CON6 の 16 ピンに接続                         |
| 21   | LCD_LD15    | In     | LCD 拡張 I/F LD15、CON2 の 10 ピン、CON6 の 17 ピンに接続                         |
| 22   | LCD_LD14    | In     | LCD 拡張 I/F LD14、CON2 の 9 ピン、CON6 の 18 ピンに接続                          |
| 23   | LCD_LD13    | In     | LCD 拡張 I/F LD13、CON2 の 8 ピン、CON6 の 19 ピンに接続                          |
| 24   | LCD_LD12    | In     | LCD 拡張 I/F LD12、CON2 の 7 ピン、CON6 の 20 ピンに接続                          |
| 25   | GND         | Power  | 電源(GND)  |
| 26   | LCD_LD11    | In     | LCD 拡張 I/F LD11、CON2 の 20 ピン、CON6 の 22 ピンに接続                         |
| 27   | LCD_LD10    | In     | LCD 拡張 I/F LD10、CON2 の 19 ピン、CON6 の 23 ピンに接続                         |
| 28   | LCD_LD9     | In     | LCD 拡張 I/F LD9、CON2 の 18 ピン、CON6 の 24 ピンに接続                          |
| 29   | LCD_LD8     | In     | LCD 拡張 I/F LD8、CON2 の 17 ピン、CON6 の 25 ピンに接続                          |
| 30   | LCD_LD7     | In     | LCD 拡張 I/F LD7、CON2 の 16 ピン、CON6 の 26 ピンに接続                          |
| 31   | LCD_LD6     | In     | LCD 拡張 I/F LD6、CON2 の 15 ピン、CON6 の 27 ピンに接続                          |
| 32   | GND         | Power  | 電源(GND)  |
| 33   | LCD_LD5     | In     | LCD 拡張 I/F LD5、CON2 の 28 ピン、CON6 の 29 ピンに接続                          |
| 34   | LCD_LD4     | In     | LCD 拡張 I/F LD4、CON2 の 27 ピン、CON6 の 30 ピンに接続                          |
| 35   | LCD_LD3     | In     | LCD 拡張 I/F LD3、CON2 の 26 ピン、CON6 の 31 ピンに接続                          |
| 36   | LCD_LD2     | In     | LCD 拡張 I/F LD2、CON2 の 25 ピン、CON6 の 32 ピンに接続                          |
| 37   | LCD_LD1     | In     | LCD 拡張 I/F LD1、CON2 の 24 ピン、CON6 の 33 ピンに接続                          |
| 38   | LCD_LD0     | In     | LCD 拡張 I/F LD0、CON2 の 23 ピン、CON6 の 34 ピンに接続                          |
| 39   | PWM01       | In     | LCD 拡張 I/F PWM01、CON6 の 36 ピン、LED ドライバの FB ピンに接続                     |
| 40   | LCD_OE_ACD  | In     | LCD 拡張 I/F OE_ACD、CON2 の 34 ピン、CON6 の 37 ピンに接続                       |
| 41   | LCD_VSYN    | In     | LCD 拡張 I/F VSYN、CON2 の 33 ピン、CON6 の 38 ピンに接続                         |
| 42   | LCD_HSYN    | In     | LCD 拡張 I/F HSYN、CON2 の 32 ピン、CON6 の 39 ピンに接続                         |
| 43   | LCD_LSCLK   | In     | LCD 拡張 I/F LSCLK、CON2 の 30 ピン、CON6 の 40 ピンに接続                        |
| 44   | GND         | Power  | 電源(GND)  |
| 45   | GND         | Power  | 電源(GND)  |
| 46   | +3.3V       | Power  | 電源(+3.3V)  |
| 47   | +3.3V       | Power  | 電源(+3.3V)  |
| 48   | VIN         | Power  | 電源(VIN)  |
| 49   | VIN         | Power  | 電源(VIN)  |
| 50   | VIN         | Power  | 電源(VIN)  |

### 9.2.2.2. CON2(LCD 拡張インターフェース 1)

CON2 は LCD 拡張インターフェースです。DATA IMAGE 社製 LCD(FG040360DSSWBG03)と接続することが可能です。LCD 拡張インターフェース 1 には、LCD、タッチパネル、バックライト電源の各インターフェースが含まれています。



LCD 拡張ボードの CON2 と CON6 は、共通の信号が接続されていますので同時に使用できません。CON6 に他の LCD モジュールを接続する場合は、CON2 から DATA IMAGE 社製 LCD を取り外してご使用ください。

表 9.21 CON2 信号配列

| ピン番号 | 信号名        | I/O    | 機 能  |
|------|------------|--------|--|
| 1    | BL_LED_K   | Power  | LED ドライバ電源(-端子)                                |
| 2    | BL_LED_A   | Power  | LED ドライバ電源(+端子)                                |
| 3    | GND        | Power  | 電源(GND)  |
| 4    | +3.3V      | Power  | 電源(+3.3V)                                      |
| 5    | GND        | Power  | 電源(GND)  |
| 6    | GND        | Power  | 電源(GND)  |
| 7    | LCD_LD12   | Out    | LCD 拡張 I/F LD12、CON1 の 24 ピン、CON6 の 20 ピンに接続   |
| 8    | LCD_LD13   | Out    | LCD 拡張 I/F LD13、CON1 の 23 ピン、CON6 の 19 ピンに接続   |
| 9    | LCD_LD14   | Out    | LCD 拡張 I/F LD14、CON1 の 22 ピン、CON6 の 18 ピンに接続   |
| 10   | LCD_LD15   | Out    | LCD 拡張 I/F LD15、CON1 の 21 ピン、CON6 の 17 ピンに接続   |
| 11   | LCD_LD16   | Out    | LCD 拡張 I/F LD16、CON1 の 20 ピン、CON6 の 16 ピンに接続   |
| 12   | LCD_LD17   | Out    | LCD 拡張 I/F LD17、CON1 の 19 ピン、CON6 の 15 ピンに接続   |
| 13   | GND        | Power  | 電源(GND)  |
| 14   | GND        | Power  | 電源(GND)  |
| 15   | LCD_LD6    | Out    | LCD 拡張 I/F LD6、CON1 の 31 ピン、CON6 の 27 ピンに接続    |
| 16   | LCD_LD7    | Out    | LCD 拡張 I/F LD7、CON1 の 30 ピン、CON6 の 26 ピンに接続    |
| 17   | LCD_LD8    | Out    | LCD 拡張 I/F LD8、CON1 の 29 ピン、CON6 の 25 ピンに接続    |
| 18   | LCD_LD9    | Out    | LCD 拡張 I/F LD9、CON1 の 28 ピン、CON6 の 24 ピンに接続    |
| 19   | LCD_LD10   | Out    | LCD 拡張 I/F LD10、CON1 の 27 ピン、CON6 の 23 ピンに接続   |
| 20   | LCD_LD11   | Out    | LCD 拡張 I/F LD11、CON1 の 26 ピン、CON6 の 22 ピンに接続   |
| 21   | GND        | Power  | 電源(GND)  |
| 22   | GND        | Power  | 電源(GND)  |
| 23   | LCD_LD0    | Out    | LCD 拡張 I/F LD0、CON1 の 38 ピン、CON6 の 34 ピンに接続    |
| 24   | LCD_LD1    | Out    | LCD 拡張 I/F LD1、CON1 の 37 ピン、CON6 の 33 ピンに接続    |
| 25   | LCD_LD2    | Out    | LCD 拡張 I/F LD2、CON1 の 36 ピン、CON6 の 32 ピンに接続    |
| 26   | LCD_LD3    | Out    | LCD 拡張 I/F LD3、CON1 の 35 ピン、CON6 の 31 ピンに接続    |
| 27   | LCD_LD4    | Out    | LCD 拡張 I/F LD4、CON1 の 34 ピン、CON6 の 30 ピンに接続    |
| 28   | LCD_LD5    | Out    | LCD 拡張 I/F LD5、CON1 の 33 ピン、CON6 の 29 ピンに接続    |
| 29   | GND        | Power  | 電源(GND)  |
| 30   | DISP       | In/Out | TP6 に接続、 +3.3V で 10kΩ プルアップ                    |
| 31   | LCD_LSCLK  | Out    | LCD 拡張 I/F LSCLK、CON1 の 43 ピン、CON6 の 40 ピンに接続  |
| 32   | LCD_HSYN   | Out    | LCD 拡張 I/F HSYN、CON1 の 42 ピン、CON6 の 39 ピンに接続   |
| 33   | LCD_VSYN   | Out    | LCD 拡張 I/F VSYN、CON1 の 41 ピン、CON6 の 38 ピンに接続   |
| 34   | LCD_OE_ACD | Out    | LCD 拡張 I/F OE_ACD、CON1 の 40 ピン、CON6 の 37 ピンに接続 |
| 35   | NC         | -      | -  |
| 36   | GND        | Power  | 電源(GND)  |
| 37   | TOUCH_XP   | In/Out | タッチパネル I/F XP、 CON1 の 17 ピン、CON6 の 13 ピンに接続    |
| 38   | TOUCH_YP   | In/Out | タッチパネル I/F YP、 CON1 の 15 ピン、CON6 の 11 ピンに接続    |
| 39   | TOUCH_XN   | In/Out | タッチパネル I/F XN、 CON1 の 16 ピン、CON6 の 12 ピンに接続    |

| ピン番号 | 信号名      | I/O    | 機 能  |
|------|----------|--------|--|
| 40   | TOUCH_YN | In/Out | タッチパネル I/F YN、CON1 の 14 ピン、CON6 の 10 ピンに接続 |

### 9.2.2.3. CON3(モノラルマイク入力)

CON3 はモノラルマイク入力です。

表 9.22 CON3 信号配列

| ピン番号 | 信号名    | I/O   | 機 能                                |
|------|--------|-------|------------------------------------|
| 1    | GND    | Power | 電源(GND)                            |
| 2    | MIC_IN | In    | コーデック IC(LCD 拡張ボード IC2)の LIP ピンに接続 |
| 3    | -      | -     | -                                  |
| 10   | -      | -     | -                                  |

### 9.2.2.4. CON4(ステレオヘッドホン出力)

CON4 はステレオヘッドホン出力です。

表 9.23 CON4 信号配列

| ピン番号 | 信号名      | I/O   | 機 能                                     |
|------|----------|-------|---|
| 1    | GND      | Power | 電源(GND)                                 |
| 2    | HP_L_OUT | Out   | コーデック IC(LCD 拡張ボード IC2)の LOUT1 ピンに接続    |
| 3    | HP_R_OUT | Out   | コーデック IC(LCD 拡張ボード IC2)の ROUT1 ピンに接続    |
| 10   | HP_DET   | In    | コーデック IC(LCD 拡張ボード IC2)の L2/GPIO2 ピンに接続 |

### 9.2.2.5. CON5(リザーブ端子)

CON5 はリザーブ端子です。

表 9.24 CON5 信号配列

| ピン番号 | 信号名   | I/O | 機 能                                  |
|------|-------|-----|--------------------------------------|
| 1    | SPK_N | Out | コーデック IC(LCD 拡張ボード IC2)の LOUT2 ピンに接続 |
| 2    | SPK_P | Out | コーデック IC(LCD 拡張ボード IC2)の ROUT2 ピンに接続 |

### 9.2.2.6. CON6(LCD 拡張インターフェース 2)

CON6 は LCD 拡張インターフェースです。DATA IMAGE 社製 LCD(FG040360DSSWBG03)と接続することが可能です。LCD 拡張インターフェース 2 には、LCD、タッチパネルの各インターフェースが含まれています。



LCD 拡張ボードの CON2 と CON6 は、共通の信号が接続されていますので同時に使用できません。CON6 に他の LCD モジュールを接続する場合は、CON2 から DATA IMAGE 社製 LCD を取り外してご使用ください。

表 9.25 CON6 信号配列

| ピン番号 | 信号名   | I/O   | 機 能       |
|------|-------|-------|-----------|
| 1    | VIN   | Power | 電源(VIN)   |
| 2    | VIN   | Power | 電源(VIN)   |
| 3    | +3.3V | Power | 電源(+3.3V) |
| 4    | +3.3V | Power | 電源(+3.3V) |

| ピン番号 | 信号名        | I/O    | 機能   |
|------|------------|--------|--|
| 5    | GND        | Power  | 電源(GND)  |
| 6    | GND        | Power  | 電源(GND)  |
| 7    | GPIO2_30   | In/Out | タクトスイッチ出力、SW3 の 2 ピン、CON6 の 7 ピンに接続              |
| 8    | GPIO2_29   | In/Out | タクトスイッチ出力、SW2 の 2 ピン、CON1 の 11 ピンに接続             |
| 9    | GPIO2_20   | In/Out | タクトスイッチ出力、SW1 の 2 ピン、CON1 の 12 ピンに接続             |
| 10   | TOUCH_YN   | In/Out | タッチパネル I/F YN、CON1 の 14 ピン、CON1 の 40 ピンに接続       |
| 11   | TOUCH_YP   | In/Out | タッチパネル I/F YP、CON1 の 15 ピン、CON1 の 38 ピンに接続       |
| 12   | TOUCH_XN   | In/Out | タッチパネル I/F XN、CON1 の 16 ピン、CON1 の 39 ピンに接続       |
| 13   | TOUCH_XP   | In/Out | タッチパネル I/F XP、CON1 の 17 ピン、CON1 の 37 ピンに接続       |
| 14   | GND        | Power  | 電源(GND)  |
| 15   | LCD_LD17   | Out    | LCD 拡張 I/F LD17、CON2 の 12 ピン、CON1 の 19 ピンに接続     |
| 16   | LCD_LD16   | Out    | LCD 拡張 I/F LD16、CON2 の 11 ピン、CON1 の 20 ピンに接続     |
| 17   | LCD_LD15   | Out    | LCD 拡張 I/F LD15、CON2 の 10 ピン、CON1 の 21 ピンに接続     |
| 18   | LCD_LD14   | Out    | LCD 拡張 I/F LD14、CON2 の 9 ピン、CON1 の 22 ピンに接続      |
| 19   | LCD_LD13   | Out    | LCD 拡張 I/F LD13、CON2 の 8 ピン、CON1 の 23 ピンに接続      |
| 20   | LCD_LD12   | Out    | LCD 拡張 I/F LD12、CON2 の 7 ピン、CON1 の 24 ピンに接続      |
| 21   | GND        | Power  | 電源(GND)  |
| 22   | LCD_LD11   | Out    | LCD 拡張 I/F LD11、CON2 の 20 ピン、CON1 の 26 ピンに接続     |
| 23   | LCD_LD10   | Out    | LCD 拡張 I/F LD10、CON2 の 19 ピン、CON1 の 27 ピンに接続     |
| 24   | LCD_LD9    | Out    | LCD 拡張 I/F LD9、CON2 の 18 ピン、CON1 の 28 ピンに接続      |
| 25   | LCD_LD8    | Out    | LCD 拡張 I/F LD8、CON2 の 17 ピン、CON1 の 29 ピンに接続      |
| 26   | LCD_LD7    | Out    | LCD 拡張 I/F LD7、CON2 の 16 ピン、CON1 の 30 ピンに接続      |
| 27   | LCD_LD6    | Out    | LCD 拡張 I/F LD6、CON2 の 15 ピン、CON1 の 31 ピンに接続      |
| 28   | GND        | Power  | 電源(GND)  |
| 29   | LCD_LD5    | Out    | LCD 拡張 I/F LD5、CON2 の 28 ピン、CON1 の 33 ピンに接続      |
| 30   | LCD_LD4    | Out    | LCD 拡張 I/F LD4、CON2 の 27 ピン、CON1 の 34 ピンに接続      |
| 31   | LCD_LD3    | Out    | LCD 拡張 I/F LD3、CON2 の 26 ピン、CON1 の 35 ピンに接続      |
| 32   | LCD_LD2    | Out    | LCD 拡張 I/F LD2、CON2 の 25 ピン、CON1 の 36 ピンに接続      |
| 33   | LCD_LD1    | Out    | LCD 拡張 I/F LD1、CON2 の 24 ピン、CON1 の 37 ピンに接続      |
| 34   | LCD_LD0    | Out    | LCD 拡張 I/F LD0、CON2 の 23 ピン、CON1 の 38 ピンに接続      |
| 35   | GND        | Power  | 電源(GND)  |
| 36   | PWM01      | Out    | LCD 拡張 I/F PWM01、CON1 の 39 ピン、LED ドライバの FB ピンに接続 |
| 37   | LCD_OE_ACD | Out    | LCD 拡張 I/F OE_ACD、CON1 の 40 ピン、CON1 の 34 ピンに接続   |
| 38   | LCD_VSYN   | Out    | LCD 拡張 I/F VSYN、CON1 の 41 ピン、CON1 の 33 ピンに接続     |
| 39   | LCD_HSYN   | Out    | LCD 拡張 I/F HSYN、CON1 の 42 ピン、CON1 の 32 ピンに接続     |
| 40   | LCD_LSCLK  | Out    | LCD 拡張 I/F LSCLK、CON1 の 43 ピン、CON1 の 31 ピンに接続    |

### 9.2.2.7. CON7(リザーブ端子)

CON7 はリザーブ端子です。


表 9.26 CON7 信号配列

| ピン番号 | 信号名  | I/O    | 機能                         |
|------|------|--------|----------------------------|
| 1    | LED2 | In     | LED2 に接続 (Low:消灯、 High:点灯) |
| 2    | NC   | -      | -                          |
| 3    | LED3 | In     | LED3 に接続 (Low:消灯、 High:点灯) |
| 4    | NC   | -      | -                          |
| 5    | SW4  | In/Out | SW4 の 2 ピンに接続              |
| 6    | NC   | -      | -                          |
| 7    | SW5  | In/Out | SW5 の 2 ピンに接続              |
| 8    | NC   | -      | -                          |
| 9    | SW6  | In/Out | SW6 の 2 ピンに接続              |
| 10   | NC   | -      | -                          |



### 9.2.2.8. CON8、CON9、CON10 (RTC 外部バックアップ用電源入力)

CON8、CON9、CON10 は RTC 外部バックアップ用電源入力コネクタです。電源が切断されても長期間時刻データを保持させたい場合に、別途リチウムコイン電池(CR または BR)等の外部バッテリーを接続することができます。



CON8、CON9、CON10 は共通の端子に接続されていますので、同時に使用することはできません。

表 9.27 CON8 信号配列

| ピン番号 | 信号名 | I/O   | 機 能                |
|------|-----|-------|--------------------|
| 1    | BAT | Power | RTC の外部バックアップ用電源入力 |
| 2    | BAT | Power | RTC の外部バックアップ用電源入力 |
| 3    | GND | Power | GND                |

表 9.28 CON9 信号配列

| ピン番号 | 信号名 | I/O   | 機 能                |
|------|-----|-------|--------------------|
| 1    | BAT | Power | RTC の外部バックアップ用電源入力 |
| 2    | GND | Power | GND                |

表 9.29 CON10 信号配列

| ピン番号 | 信号名 | I/O   | 機 能                |
|------|-----|-------|--------------------|
| 1    | BAT | Power | RTC の外部バックアップ用電源入力 |
| 2    | GND | Power | GND                |

### 9.2.2.9. SW1, SW2, SW3(ユーザースイッチ)

SW1, SW2, SW3 はユーザー側で自由に利用できるスイッチです。Almadillo-440/460 と接続した場合、i.MX257 の GPIO に接続されます。スイッチに接続された i.MX257 の信号が GPIO の入力モードに設定されている場合にスイッチ状態を取得できます。

表 9.30 SW1, SW2, SW3 の機能

| SW  | 機 能  |
|-----|--|
| SW1 | i.MX257 の GPIO2_20 に接続(Almadillo-440/460 と接続時) |
| SW2 | i.MX257 の GPIO2_29 に接続(Almadillo-440/460 と接続時) |
| SW3 | i.MX257 の GPIO2_30 に接続(Almadillo-440/460 と接続時) |

### 9.2.2.10. SW4, SW5, SW6(ユーザースイッチ リザーブ端子)

SW4, SW5, SW6 はユーザー側で自由に利用できるスイッチのリザーブ端子です。CON7 に接続されています。

表 9.31 SW4, SW5, SW6 の機能

| SW  | 機 能                    |
|-----|------------------------|
| SW4 | CON7 の 5 ピンに接続(SW 未実装) |
| SW5 | CON7 の 7 ピンに接続(SW 未実装) |
| SW6 | CON7 の 9 ピンに接続(SW 未実装) |

### 9.2.2.11. LED1(電源 LED)

LED1 は電源 LED です。

表 9.32 LED1 の機能 - 「LCD 拡張ボード(製品リビジョン A)」

| LED  | 名称(色)          | 機能                     |
|------|----------------|------------------------|
| LED1 | 電源 LED(緑色,面実装) | 電源 ON : 点灯、電源 OFF : 消灯 |

### 9.2.2.12. LED2、LED3(ユーザー LED リザーブ端子)

LED1 はユーザー側で自由に利用できる LED の リザーブ端子です。CON7 と接続されています。

表 9.33 LED2、LED3 の機能

| LED  | 名称(色)         | 機能                                  |
|------|---------------|-------------------------------------|
| LED2 | ユーザー LED(未実装) | CON7 の 1 ピンと接続 (High : 点灯、Low : 消灯) |
| LED3 | ユーザー LED(未実装) | CON7 の 3 ピンと接続 (High : 点灯、Low : 消灯) |

## 9.2.3. 基板形状図

### 9.2.3.1. LCD 拡張ボード

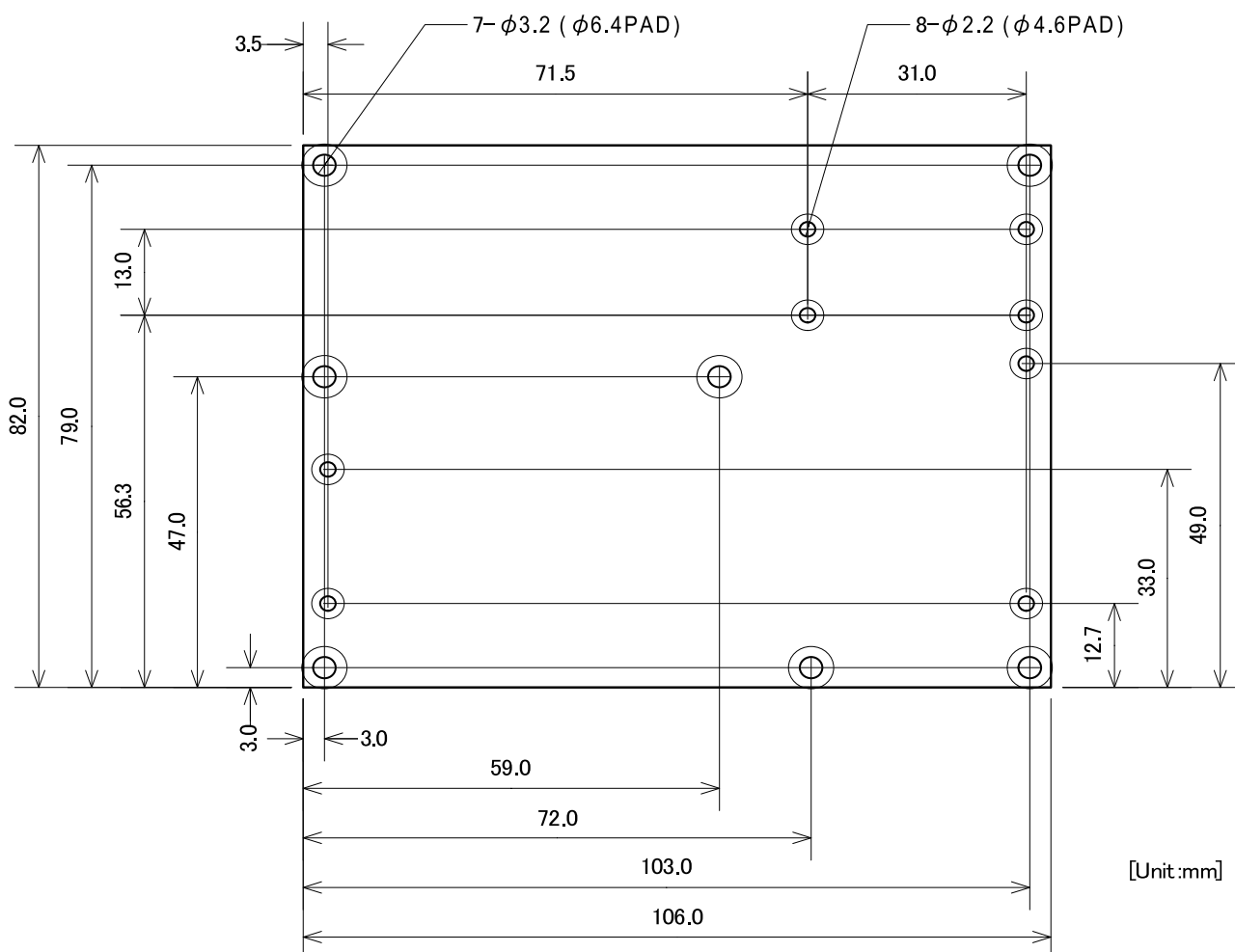


図 9.11 LCD 拡張ボードの基板形状および固定穴寸法

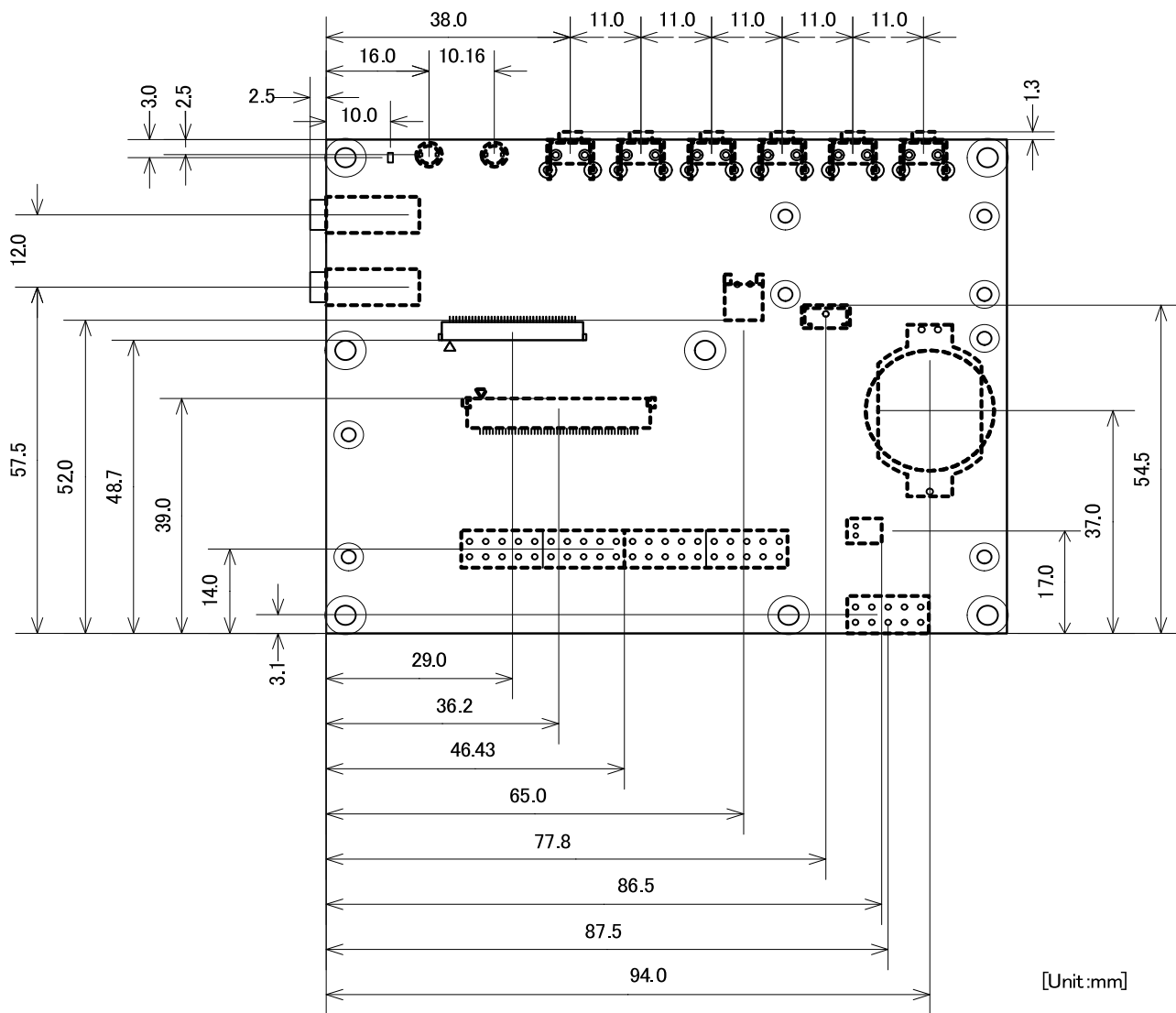
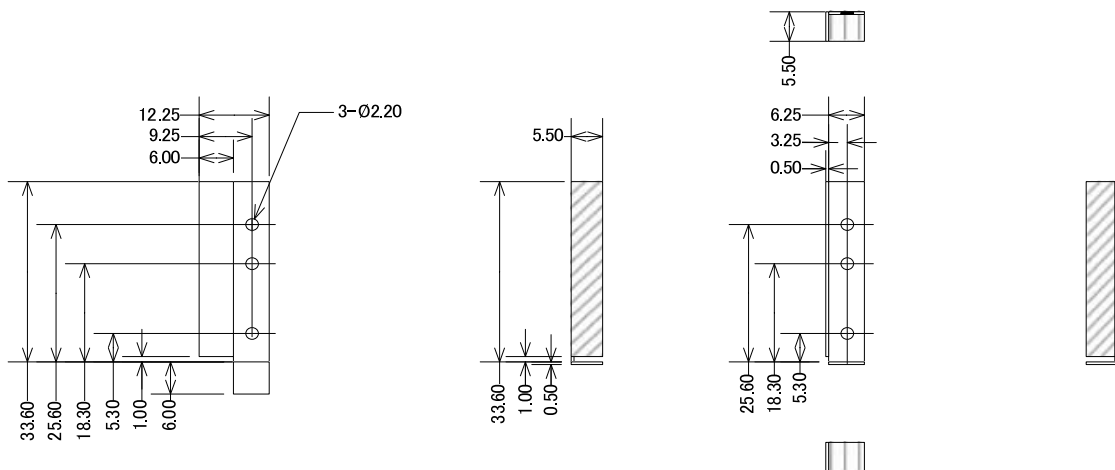


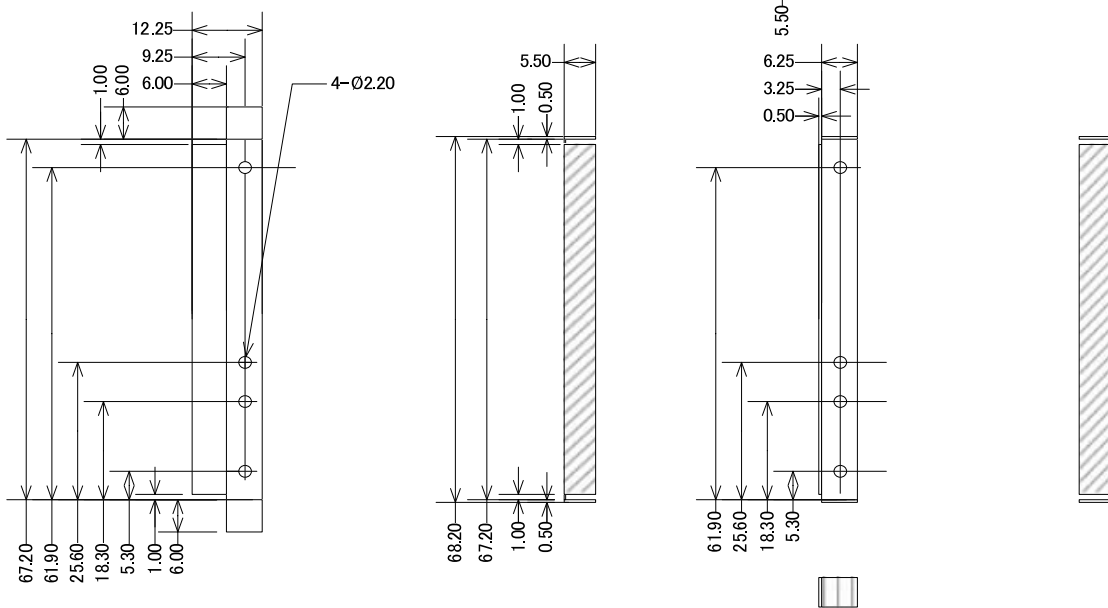
図 9.12 LCD 拡張ボードのコンネクタ位置寸法

LCD 拡張ボード(製品リビジョン B)には、LCD モジュールを金具等で固定する際に利用可能な穴があります。この穴を利用した固定金具の参考寸法図および組み立て例を示します。

<Type A>



<Type B>



[Unit:mm]

図 9.13 LCD 拡張ボードの LCD 固定金具の参考寸法図

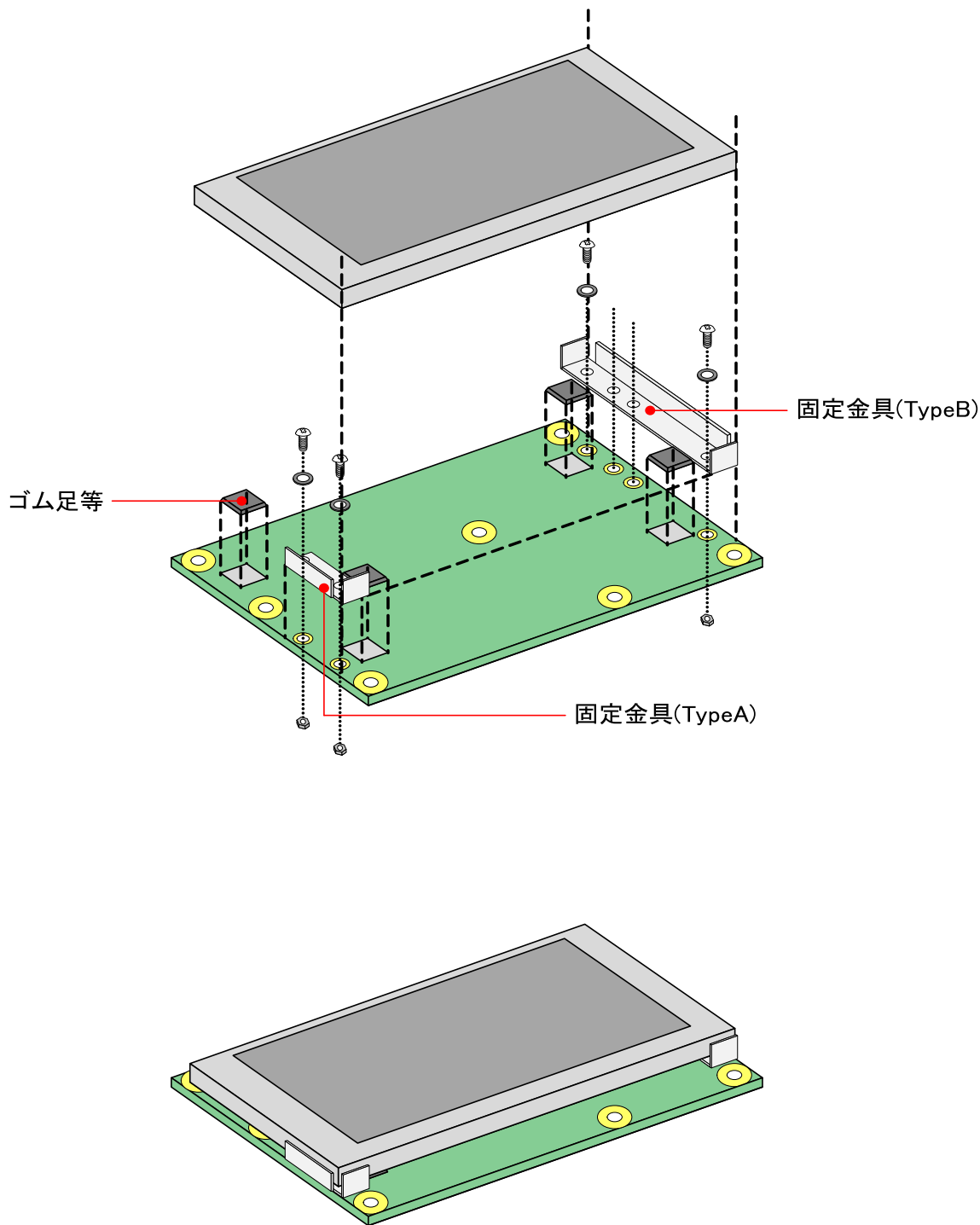


図 9.14 LCD 拡張ボードの LCD 固定金具の組み立て例

### 9.2.4. 接続方法

LCD と LCD 拡張ボードの接続方法を、「図 9.15. LCD と LCD 拡張ボードの接続方法」に示します。LCD 拡張ボード CON2 のロックレバーを上げて LCD のフレキシブル基板(以下 FPC)が止まるまで挿入し、ロックレバーを下ろすことで FPC と FPC コネクタが接続します。

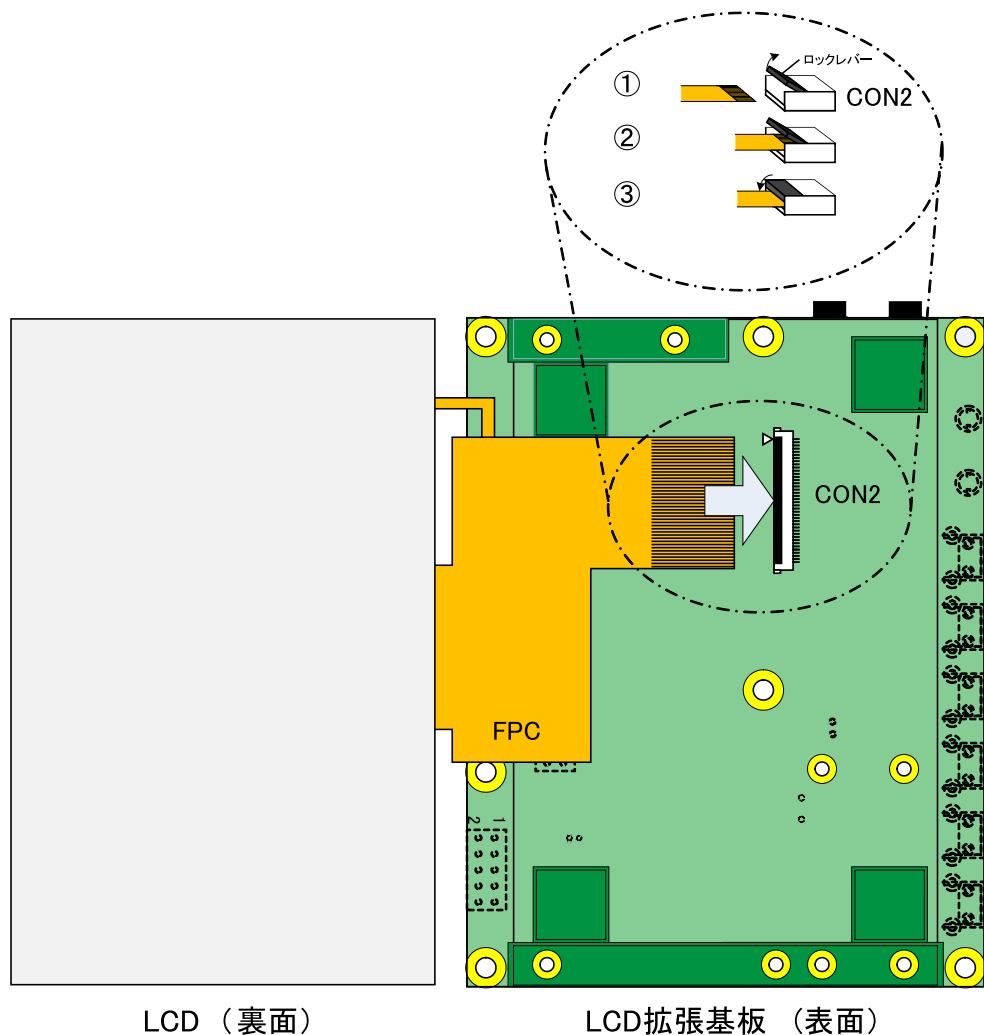



図 9.15 LCD と LCD 拡張ボードの接続方法



LCD 拡張ボード CON2 のロックレバーに力を強く加えるとコネクタが破損する恐れがありますので、FPC を取り付ける際には十分にご注意ください。

「Armadillo-440 液晶モデル開発セット」に付属する LCD 拡張ボードは、LCD と LCD 拡張基板を両面テープで「図 9.16. LCD と LCD 拡張基板の接着」のように接着しています。

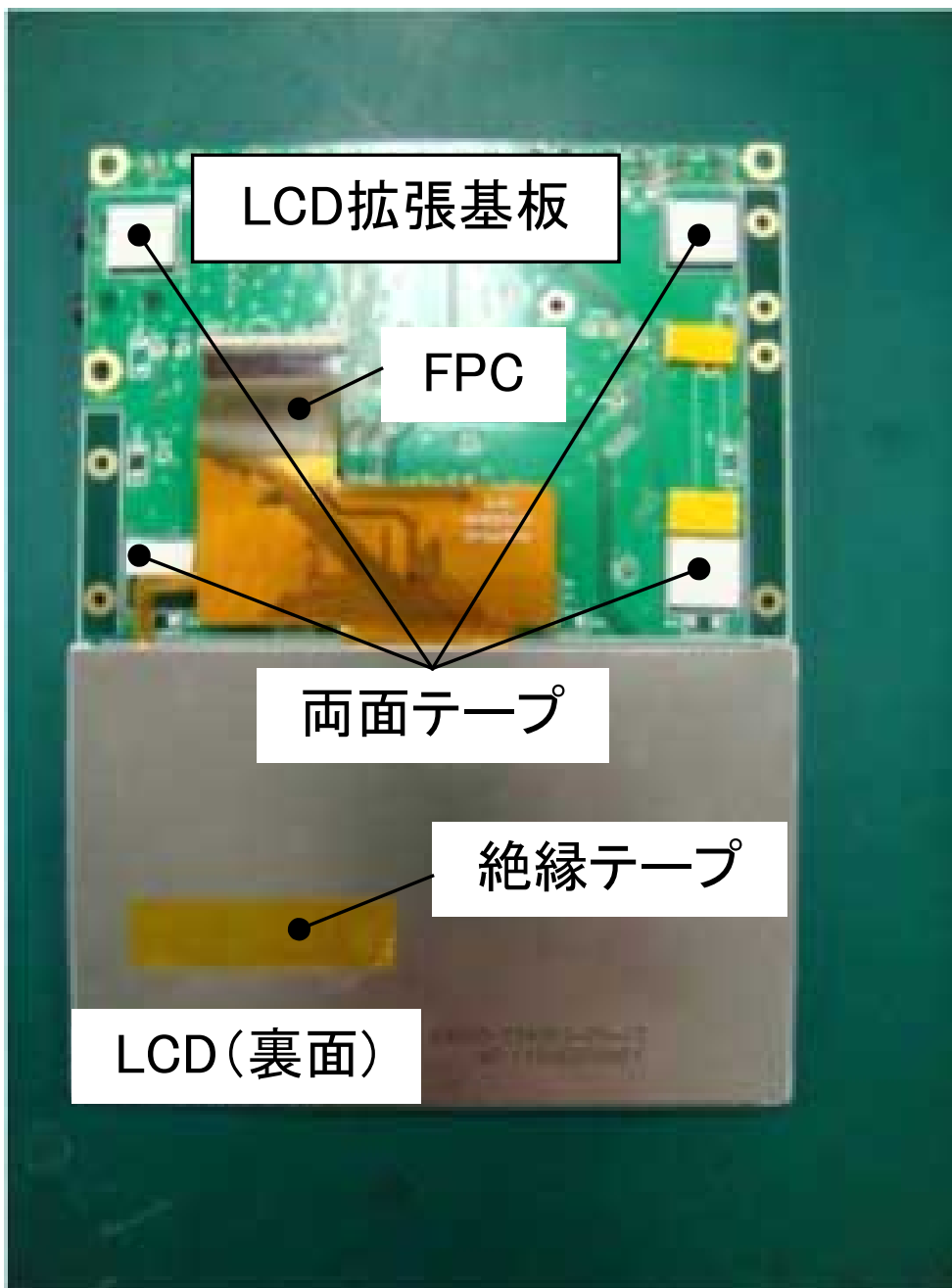


図 9.16 LCD と LCD 拡張基板の接着



LCD 拡張ボードの取り付けは、安全設計を行った上で安全に留意してご使用ください。



付属の両面テープは、以下の理由から量産時の使用は推奨はいたしません。両面テープのご使用は、安全に留意してお使いください。

- (1) 経年変化により両面テープの粘着力が低下し、LCD パネルが剥がれる恐れがあります。
- (2) LCD パネルの表面を強く押すと両面テープが収縮し、LCD 拡張基板と接触し、ショートする恐れがあります。



両面テープをご使用の場合には、以下のことに十分ご注意ください。

付属の両面テープを指定の箇所に貼付した場合、両面テープがフレキシブルプリント基板(以下、FPC)の一部と干渉して貼付します。LCD パネルを LCD 拡張基板から引き剥がす際に、FPC が両面テープに接着したまま引っ張られ断線することがあります。

Armadillo-440/460 と LCD 拡張ボードは、ピッチ 0.5mm 50 ピンのフレキシブルフラットケーブル(以下 FFC)により接続することができます。「図 9.18. Armadillo-440 と LCD 拡張ボードの接続方法」、「図 9.19. Armadillo-460 と LCD 拡張ボードの接続方法」に接続例を示します。FFC コネクタのロックレバーを上げて FFC が止まるまで挿入し、ロックレバーを下ろすことで FFC と FFC コネクタが接続します。



Armadillo-440/460 の FFC コネクタ CON11 の 1 ピンと LCD 拡張ボードの FFC コネクタ CON1 の 50 ピンが対応するように、FFC ケーブルを接続してください。CON1 の 1 ピンと CON11 の 1 ピンが対応するように FFC を接続しますと、電源と GND がショートし破損の原因となりますので、接続には十分ご注意ください。



FFC の電極は Armadillo-440/460 の FFC コネクタ CON11 あるいは LCD 拡張ボードの FFC コネクタ CON1 の上側となるように接続してください。FFC の電極が下側となるように接続しますと実装部品と FFC の電極が接触する可能性があります。



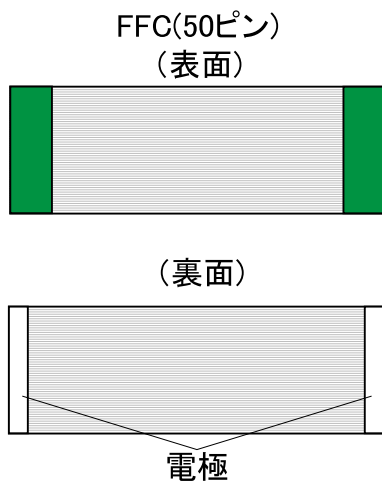


図 9.17 フレキシブルフラットケーブル(FFC)

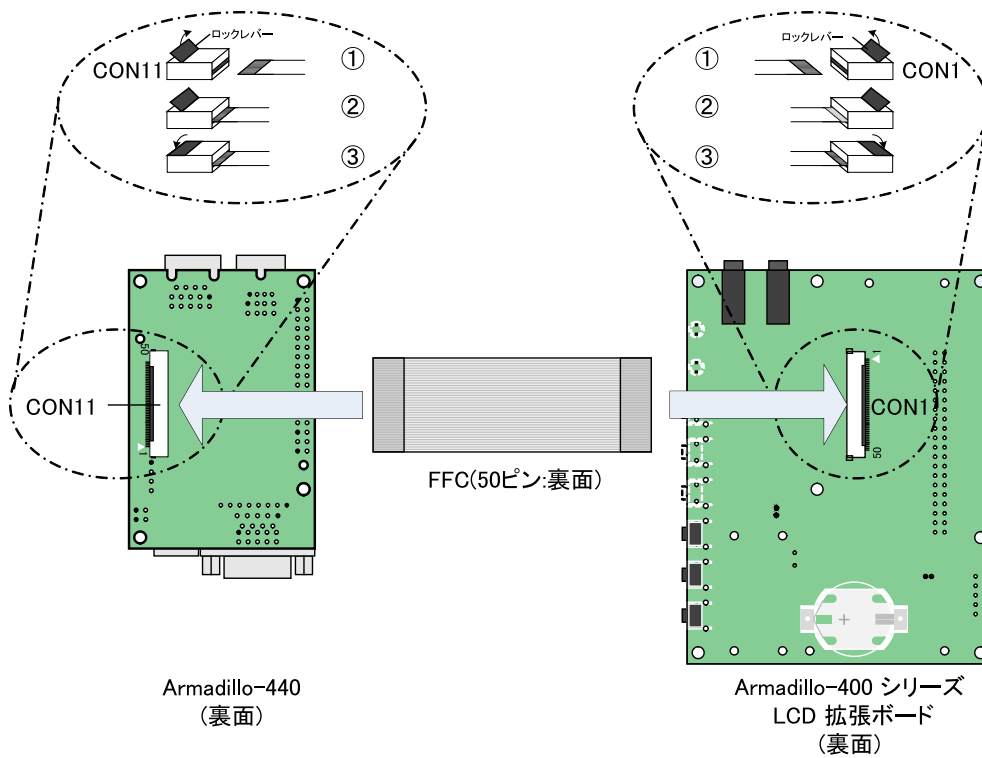


図 9.18 Armadillo-440 と LCD 拡張ボードの接続方法

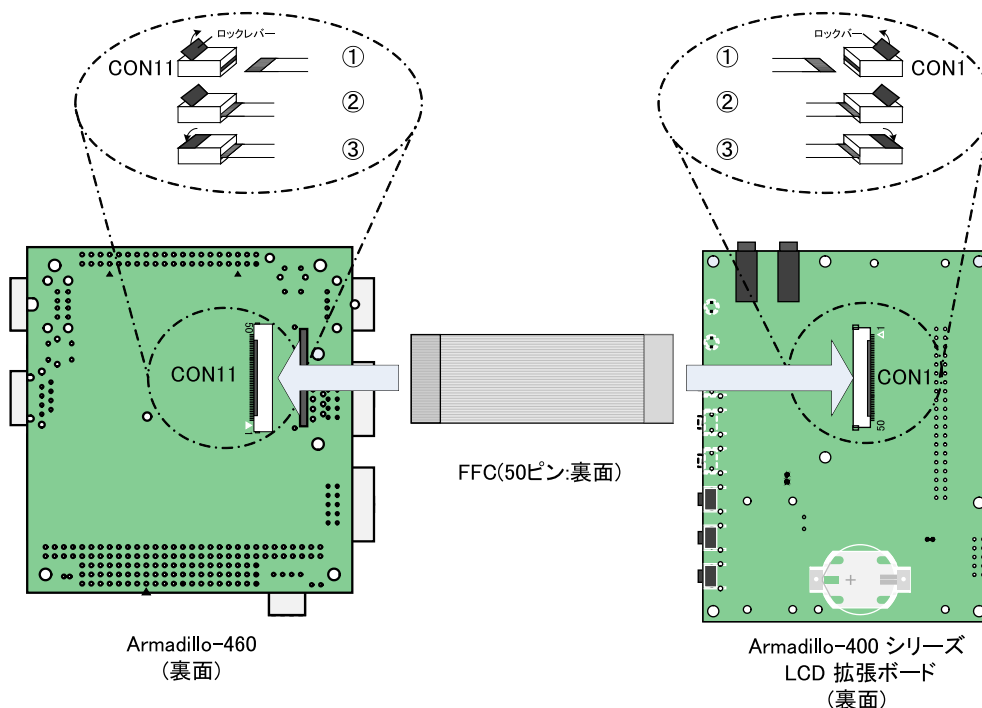


図 9.19 Armadillo-460 と LCD 拡張ボードの接続方法

Armadillo-460 基板にはスリットがあり、FFC を基板の表面/裏面のどちらにも引き回すことが可能です。

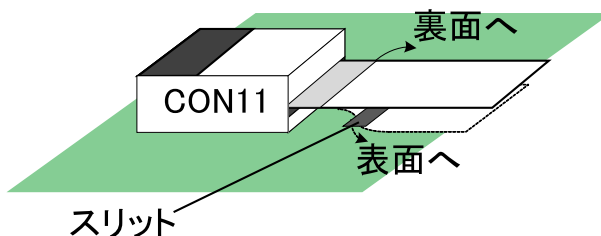


図 9.20 Armadillo-460 のスリット

### 9.2.5. LCD パネルのドット欠けについて

LCD パネルはその性質上、一定の割合でドット欠け(点欠陥)が生じます。LCD 拡張ボードに使用されている LCD パネルの点欠陥の許容範囲は、以下の基準に従います。

#### 9.2.5.1. 点欠陥の定義

表 9.34 点欠陥の定義

|       |  |
|-------|--|
| 輝点    | 全黒表示画面において、周辺同色画素より明るいと認識される点欠陥。                                 |
| 黒点    | 全白表示画面において、周辺同色画素より暗いと認識される点欠陥。                                  |
| 連続点欠陥 | 輝点、黒点の点欠陥が複数にわたり連続して発生している物。<br>黒点-黒点、輝点-輝点のいずれの場合についても連続点欠陥とする。 |

### 9.2.5.2. 検査基準

表 9.35 点欠陥許容範囲

| 欠陥            | 許容範囲               |
|---------------|--------------------|
| 輝点欠陥          | 4 個                |
| 黒点欠陥          | 5 個                |
| 2 連続点欠陥       | 2 組(輝点)<br>3 組(黒点) |
| 連続点欠陥(3 連続以上) | 0 個(輝点、黒点とも)       |
| 欠陥総数          | 5 個                |

## 9.3. Armadillo-400 シリーズ RTC オプションモジュール(型番 : OP-A400-RTCMOD-00)

### 9.3.1. ボード概要

Armadillo-400 シリーズ RTC オプションモジュール(以下、RTC オプションモジュール)は、Armadillo-400 シリーズの拡張インターフェース 2(CON14)に接続可能なモジュール基板です。この RTC オプションモジュールには、セイコーインスツル社製のリアルタイムクロック(以下、RTC)が搭載されています。RTC は電気二重層コンデンサにより、電源切断後も一定時間動作することが可能です。長時間電源が切断されても時刻データを保持させたい場合は、別途外部バッテリーを接続することができます。



CON14 の信号が、i.MX257 の信号マルチプレクス機能で I2C2 に設定されている場合に通信が可能です。

RTC オプションモジュールの主な仕様は次の通りです。

表 9.36 RTC オプションモジュール(型番 : OP-A400-RTCMOD-00)仕様

|                 |  |
|-----------------|--|
| リアルタイムクロック(RTC) | セイコーインスツル社製 RTC 「S-35390A」 搭載                                  |
| バックアップ          | 5 日間程度(周囲温度 25°C、参考値)<br>RTC 外部バックアップコネクタ(CON2)経由で外部バッテリーを接続可能 |
| 基板サイズ           | 10.0 × 22.0 mm   |
| 電源電圧            | DC2.0~3.3V   |
| 使用温度範囲          | -10~60°C(ただし結露なきこと)  |



RTC の平均月差は、周囲温度 25°C で ±30 秒程度(参考値)です。時間精度は、周囲温度に大きく影響を受けますので、ご使用の際は十分に特性の確認をお願いします。



RTC バックアップ時間は、周囲温度、電圧印加時間等に大きく影響を受けますので、ご使用の際は十分に特性の確認をお願いします。



RTC オプションモジュール(型番：OP-A400-RTCMOD-00)に搭載されている RTC バックアップ用の電気二重層コンデンサ (Panasonic 社製 EECEN0F204RK)は、有限寿命部品です。経時的に容量は減少し、内部抵抗は増大します。

電気二重層コンデンサの寿命予測には、一般的に 10°C2 倍則が適用できます。

$$L_x = L_o \times 2^{((T_o - T_x) / 10)}$$

ここで、L<sub>o</sub>：上限温度における保証寿命(時間)、L<sub>x</sub>：実使用時の推定寿命(時間)、T<sub>o</sub>：上限温度(°C)、T<sub>x</sub>：実使用時の周囲温度(°C)

メーカーで公開されている EECEN0F204RK の耐久性保証値は、+60°C で 500 時間(静電容量変化率が初期値の±30%以内、内部抵抗が 4kΩ 以下)です。周囲温度 25°C で使用すると仮定した場合、推定寿命は以下になります。

$$T_x = 500 \times 2^{((60 - 25) / 10)} = \text{約 } 5600 \text{ 時間}$$

なお、電気二重層コンデンサの寿命は充放電サイクル数ではなく、電圧が印加されている時間に影響しますので、上式で算出される時間は累積稼働時間となります。

規定の寿命を超えた場合、急激な特性劣化や液漏れに至る可能性があります。長期連続稼働が想定される量産製品に使用する場合は、定期的な点検・交換を行ってください。

### 9.3.2. インターフェース配置

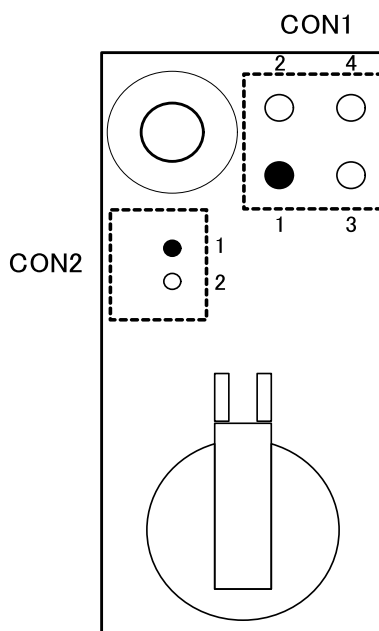



図 9.21 RTC オプションモジュール(型番：OP-A400-RTCMOD-00)のインターフェース配置

表 9.37 RTC オプションモジュール(型番：OP-A400-RTCMOD-00)のインターフェース内容

| 部品番号 | インターフェース                         | 形状                                  | 備考                            |
|------|----------------------------------|-------------------------------------|-------------------------------|
| CON1 | Armadillo-400 シリーズ接続             | ピンソケット(4P)<br>(2.54mm ピッチ)          |                               |
| CON2 | RTC 外部バックアップ用電源入力 <sup>[a]</sup> | ピンヘッダ(2P)<br>DF13-2P-1.25DSA(ヒロセ電機) | 対応電池：CR2032 WK11<br>(日立マクセル)等 |

<sup>[a]</sup>RTC 外部バックアップ用電源入力コネクタ(CON2)の信号配列は、付属 DVD の/document/hardware ディレクトリに収録されている「Armadillo-400 シリーズ RTC オプションモジュール回路図」でご確認ください。



RTC 外部バックアップ用電源入力コネクタ(CON2)にリチウムコイン電池 (CR または BR)以外のバッテリーを接続する際は、付属 DVD の/document/hardware ディレクトリに収録されている「Armadillo-400 シリーズ RTC オプションモジュール回路図」にて搭載部品の絶対定格値を超えないことをご確認の上、接続してください。

### 9.3.2.1. CON1(Armadillo-400 シリーズ接続コネクタ)

CON1 は Armadillo-400 シリーズの拡張インターフェース(CON14)との接続コネクタです。

表 9.38 CON1 信号配列

| ピン番号 | 信号名      | I/O    | 機能                             |
|------|----------|--------|--------------------------------|
| 1    | +3.3V    | Power  | 電源(+3.3V)                      |
| 2    | GND      | Power  | 電源(GND)                        |
| 3    | I2C2_SCL | IN     | RTC I2C クロック、+3.3V で 1kΩ プルアップ |
| 4    | I2C2_SDA | In/Out | RTC I2C データ、+3.3V で 1kΩ プルアップ  |

### 9.3.2.2. CON2(Armadillo-400 シリーズ接続コネクタ)

CON2 は RTC の外部バックアップ用電源入力コネクタです。電源が切断されても長期間時刻データを保持させたい場合は、別途外部バッテリーを接続することができます。

表 9.39 CON2 信号配列

| ピン番号 | 信号名 | I/O   | 機能                 |
|------|-----|-------|--------------------|
| 1    | BAT | Power | RTC の外部バックアップ用電源入力 |
| 2    | GND | Power | GND                |

### 9.3.3. 基板形状図

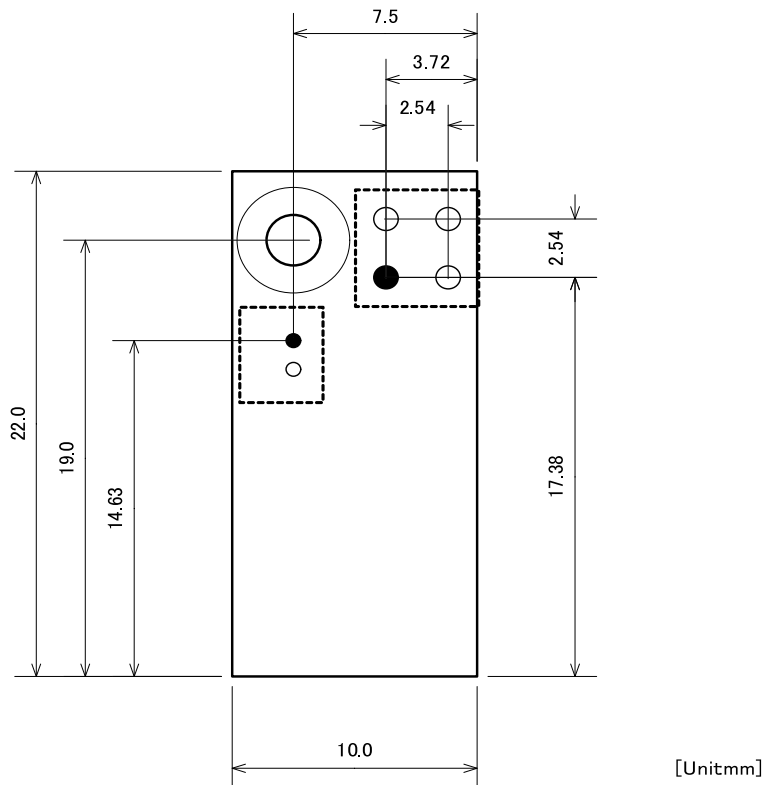



図 9.22 RTC オプションモジュール(型番：OP-A400-RTCMOD-00)の基板形状

### 9.3.4. 組み立て方法



ここでは Armadillo-420/440 の組み立て方法を説明しておりますが、Armadillo-460 でも同様の方法で組み立てることが可能です。

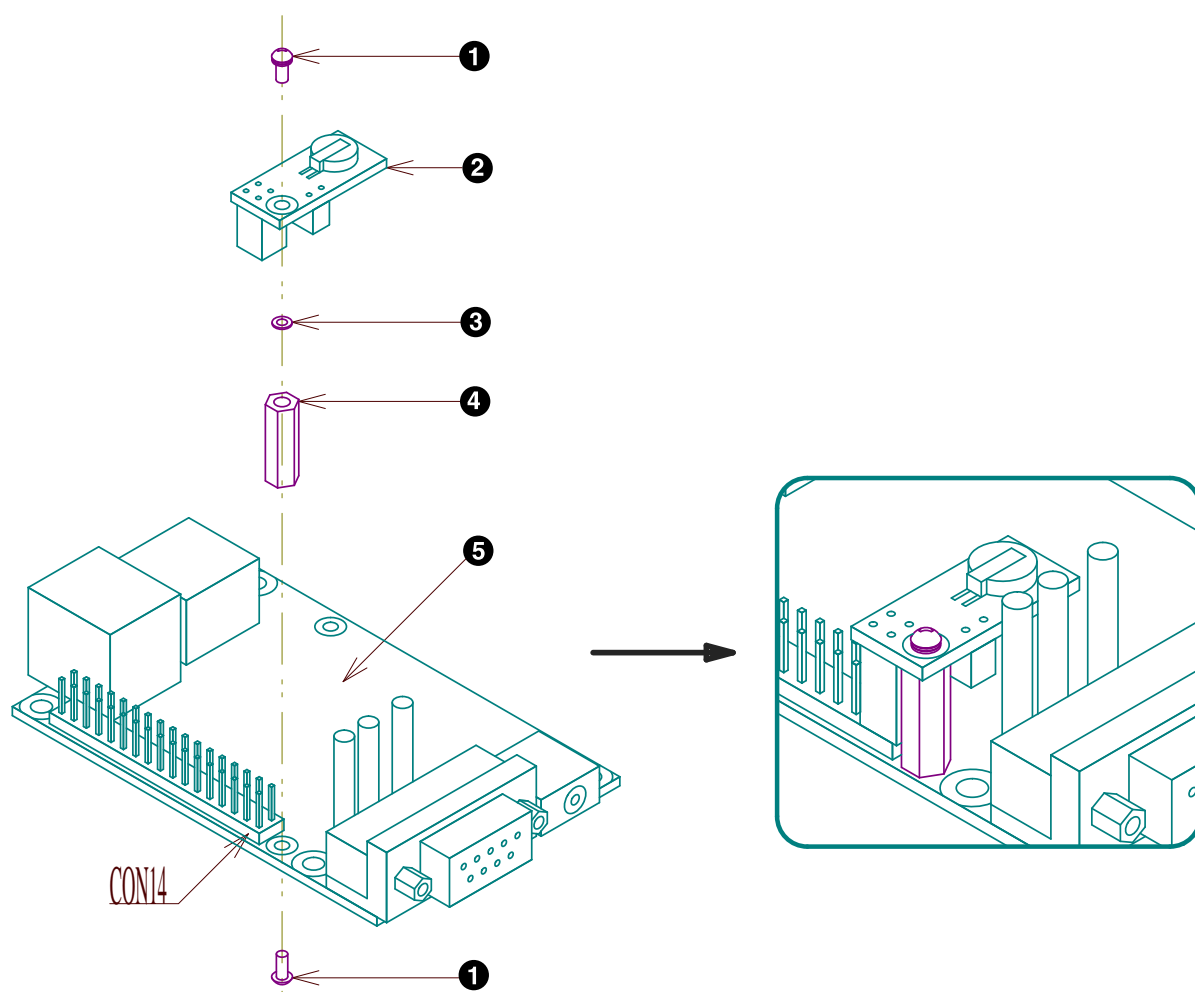



図 9.23 RTC オプションモジュール(型番：OP-A400-RTCMOD-00)組み立て図

- ① なべ子ねじ(M2、L=6mm、スプリングワッシャー+小径ワッシャー付)
- ② RTC オプションモジュール本体
- ③ 平ワッシャー
- ④ 金属スペーサ(M2、L=11mm、平径=4mm)
- ⑤ Armadillo-400 シリーズ

## 9.4. Armadillo-400 シリーズ RTC オプションモジュール(型番：OP-A400-RTCMOD-01)

### 9.4.1. ボード概要

Armadillo-400 シリーズ RTC オプションモジュール(以下、RTC オプションモジュール)は、Armadillo-400 シリーズの拡張インターフェース 2(CON14)に接続可能なモジュール基板です。セイコーインスツル社製のリアルタイムクロック(以下、RTC)が搭載されています。RTC は積層セラミックコンデンサにより、電源切断後も数分動作することが可能です。長時間電源が切断されても時刻データを保持させたい場合は、別途外部バッテリーを接続することができます。




CON14 の信号が、i.MX257 の信号マルチプレクス機能で I2C2 に設定されている場合に通信が可能です。


RTC オプションモジュールの主な仕様は次の通りです。

**表 9.40 RTC オプションモジュール(型番：OP-A400-RTCMOD-01)仕様**

|                 |   |
|-----------------|---|
| リアルタイムクロック(RTC) | セイコーインスツル社製 RTC 「S-35390A」 搭載                                   |
| バックアップ          | 300 秒(Typ.)、60 秒(Min.)<br>RTC 外部バックアップコネクタ(CON2)経由で外部バッテリーを接続可能 |
| 基板サイズ           | 10.0 × 22.0 mm  |
| 電源電圧            | DC2.0~3.5V  |
| 使用温度範囲          | -20~70°C(ただし結露なきこと)   |



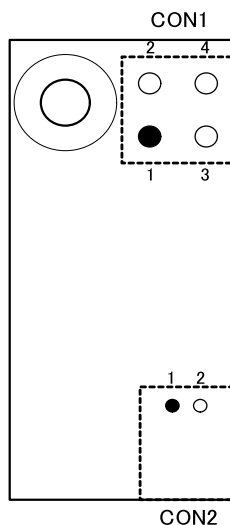
RTC の平均月差は、周囲温度 25°Cで±30 秒程度(参考値)です。時間精度は、周囲温度に大きく影響を受けますので、ご使用の際は十分に特性の確認をお願いします。



RTC バックアップ時間は、周囲温度、電圧印加時間等に大きく影響を受けますので、ご使用の際は十分に特性の確認をお願いします。

### 9.4.2. インターフェース配置

CON1 は Armadillo-400 シリーズの拡張インターフェース(CON14)との接続コネクタです。



**図 9.24 RTC オプションモジュール(型番：OP-A400-RTCMOD-01)のインターフェース配置**



表 9.41 RTC オプションモジュール(型番：OP-A400-RTCMOD-01)のインターフェース内容

| 部品番号 | インターフェース                         | 形状                                  | 備考                            |
|------|----------------------------------|-------------------------------------|-------------------------------|
| CON1 | Armadillo-400 シリーズ接続             | ピンソケット(4P)<br>(2.54mm ピッチ)          |                               |
| CON2 | RTC 外部バックアップ用電源入力 <sup>[a]</sup> | ピンヘッダ(2P)<br>DF13-2P-1.25DSA(ヒロセ電機) | 対応電池：CR2032 WK11<br>(日立マクセル)等 |

<sup>[a]</sup>RTC 外部バックアップ用電源入力コネクタ(CON2)の信号配列は、付属 DVD の/document/hardware ディレクトリに収録されている「Armadillo-400 シリーズ RTC オプションモジュール回路図」でご確認ください。



RTC 外部バックアップ用電源入力コネクタ(CON2)にリチウムコイン電池 (CR または BR)以外のバッテリーを接続する際は、付属 DVD の/document/hardware ディレクトリに収録されている「Armadillo-400 シリーズ RTC オプションモジュール回路図」にて搭載部品の絶対定格値を超えないことをご確認の上、接続してください。

### 9.4.2.1. CON1(Armadillo-400 シリーズ接続コネクタ)

CON1 は Armadillo-400 シリーズの拡張インターフェース(CON14)との接続コネクタです。

表 9.42 CON1 信号配列

| ピン番号 | 信号名      | I/O    | 機能                             |
|------|----------|--------|--------------------------------|
| 1    | +3.3V    | Power  | 電源(+3.3V)                      |
| 2    | GND      | Power  | 電源(GND)                        |
| 3    | I2C2_SCL | IN     | RTC I2C クロック、+3.3V で 1kΩ プルアップ |
| 4    | I2C2_SDA | In/Out | RTC I2C データ、+3.3V で 1kΩ プルアップ  |

### 9.4.2.2. CON2(Armadillo-400 シリーズ接続コネクタ)

CON2 は RTC の外部バックアップ用電源入力コネクタです。電源が切断されても長期間時刻データを保持させたい場合は、別途外部バッテリーを接続することができます。

表 9.43 CON2 信号配列

| ピン番号 | 信号名 | I/O   | 機能                 |
|------|-----|-------|--------------------|
| 1    | BAT | Power | RTC の外部バックアップ用電源入力 |
| 2    | GND | Power | GND                |

### 9.4.3. 基板形状図

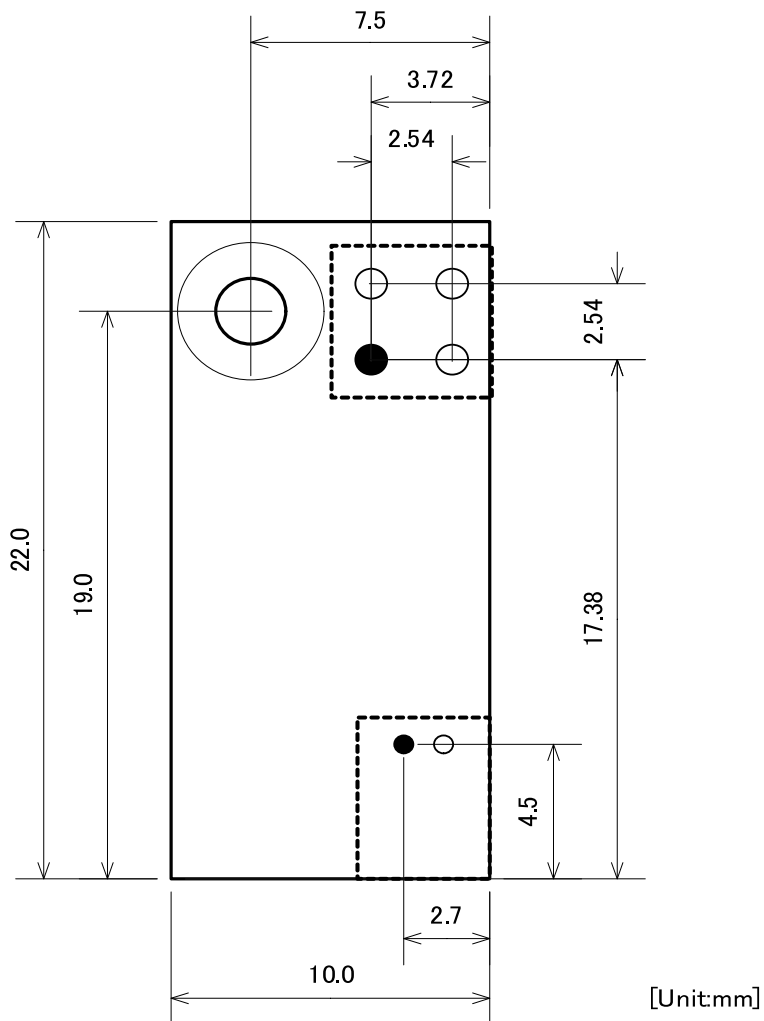


図 9.25 RTC オプションモジュール(型番：OP-A400-RTCMOD-01)の基板形状

### 9.4.4. 組み立て方法



ここでは Armadillo-420/440 の組み立て方法を説明しておりますが、Armadillo-460 でも同様の方法で組み立てることが可能です。

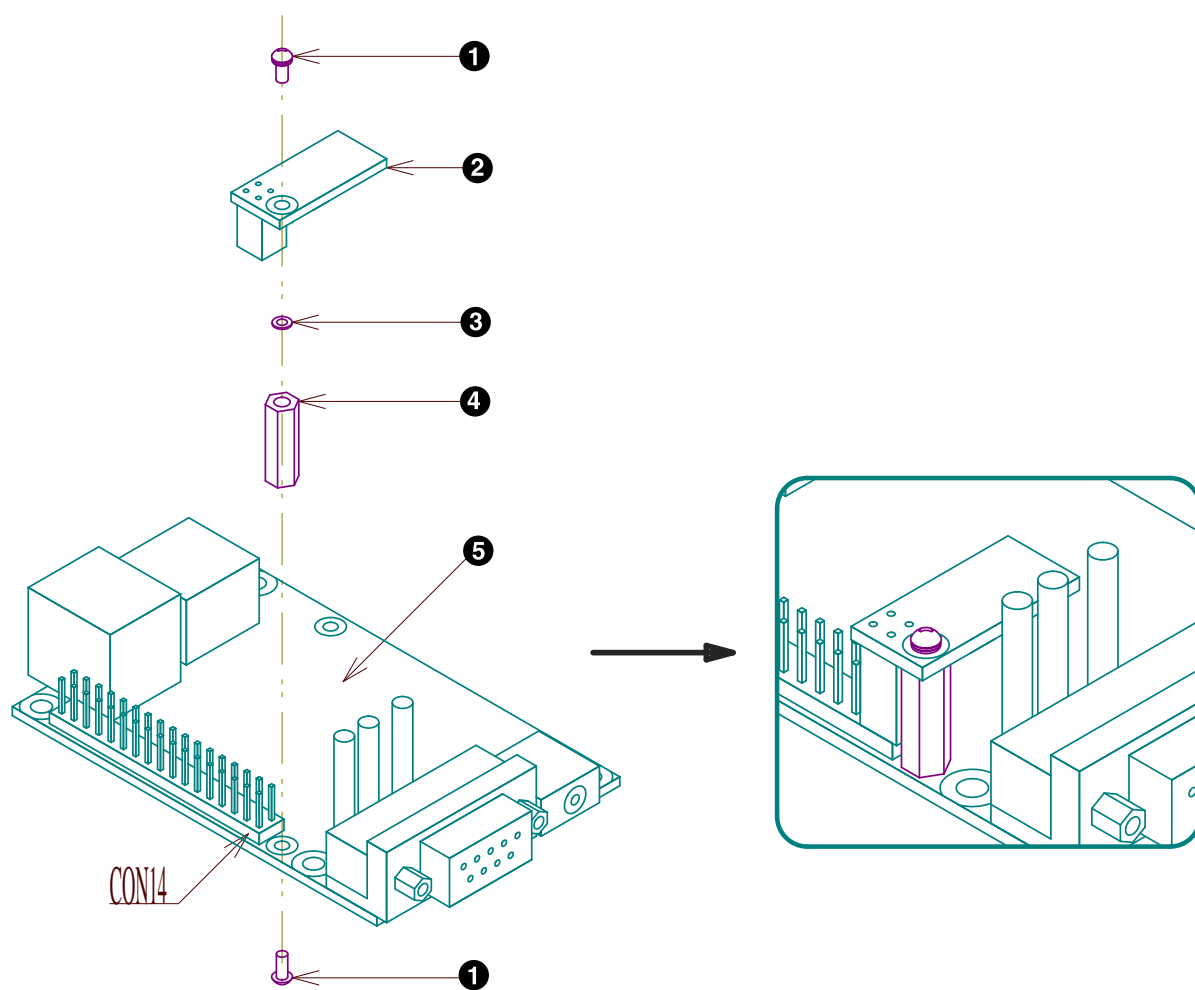


図 9.26 RTC オプションモジュール(型番：OP-A400-RTCMOD-01)組み立て図


- ① なべ子ねじ(M2、L=6mm、スプリングワッシャー+小径ワッシャー付)
- ② RTC オプションモジュール本体
- ③ 平ワッシャー
- ④ 金属スペーサ(M2、L=11mm、平径=4mm)
- ⑤ Armadillo-400 シリーズ

## 9.5. Armadillo-400 シリーズ WLAN オプションモジュール (AWL12 対応)(型番：OP-A400-AWLMOD-00)

### 9.5.1. ボード概要

Armadillo-400 シリーズ WLAN オプションモジュール(AWL12 対応)(以下、WLAN オプションモジュール(AWL12 対応))は、Armadillo-400 シリーズの拡張インターフェース(CON9、CON14)に接続可能なモジュール基板です。Armadillo-WLAN モジュール(以下、AWL12)と Armadillo-400 シリーズ WLAN インターフェースボード(AWL12 対応)(以下、WLAN インターフェースボード(AWL12 対応))で構成されています。WLAN オプションモジュール(AWL12 対応)にはセイコーインスツル社製のリアルタイムクロック(以下、RTC)が搭載されています。RTC は積層セラミックコンデンサにより、電源切断

後も数分動作することが可能です。長時間電源が切断されても時刻データを保持させたい場合は、別途外部バッテリーを接続することができます。




CON9 および CON14 の信号が、i.MX257 の信号マルチプレクス機能で SDHC2 や I2C2 に設定されている場合に通信が可能です。


WLAN オプションモジュール(AWL12 対応)の主な仕様は次の通りです。AWL12 の詳細な仕様については、Armadillo サイト製品マニュアルページ [<http://armadillo.atmark-techno.com/manuals/>]の「Armadillo-WLAN(AWL12)ハードウェアマニュアル」にてご確認ください。

**表 9.44 WLAN オプションモジュール(AWL12 対応)仕様**


|                 |   |
|-----------------|---|
| 無線 LAN モジュール    | Armadillo-WLAN モジュール(AWL12-U00Z)搭載  |
| リアルタイムクロック(RTC) | セイコーインスツル社製 RTC 「S-35390A」 搭載   |
| バックアップ          | 300 秒(Typ.)、60 秒(Min.)<br>RTC 外部バックアップコネクタ(CON5、CON6、CON7)経由で外部バッテリーを接続可能 |
| 基板サイズ           | 41.0 × 50.0 mm  |
| 電源電圧            | DC3.3±0.2V  |
| 使用温度範囲          | -20~70°C(ただし結露なきこと)   |



平均月差は、周囲温度 25°C で±30 秒程度(参考値)です。時間精度は、周囲温度に大きく影響を受けますので、ご使用の際は十分に特性の確認をお願いします。



RTC バックアップ時間は、周囲温度、電圧印加時間等に大きく影響を受けますので、ご使用の際は十分に特性の確認をお願いします。



「Armadillo-400 シリーズ WLAN インターフェースボード(AWL12 対応)回路図」は、付属 DVD の/document/hardware ディレクトリに収録されています。

### 9.5.2. インターフェース配置

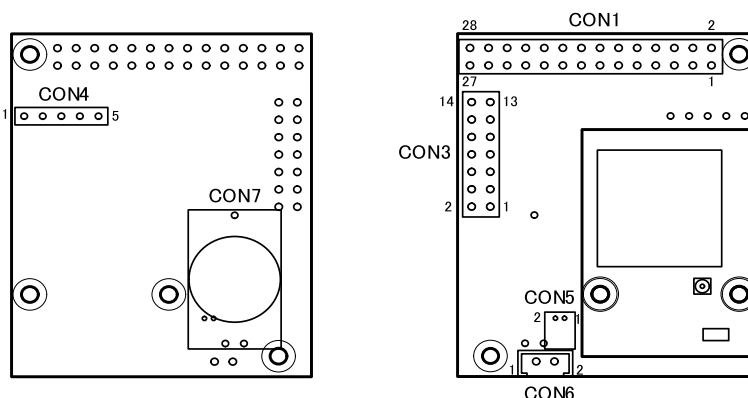


図 9.27 WLAN オプションモジュール(AWL12 対応)のインターフェース配置

表 9.45 WLAN オプションモジュール(AWL12 対応)のインターフェース内容

| 記号   | インターフェース             | 形状   | 備考                              |
|------|----------------------|--|---------------------------------|
| CON1 | Armadillo-400 シリーズ接続 | ピンソケット(28P)<br>(2.54mm ピッチ)                            |                                 |
| CON3 | SPI                  | ピンヘッダ(14P)<br>(2.54mm ピッチ)                             | コネクタ非搭載                         |
| CON4 | シリアル                 | ピンヘッダ(5P)<br>(2.54mm ピッチ)                              | コネクタ非搭載                         |
| CON5 | RTC 外部バックアップ用電源入力 1  | ピンヘッダ(2P)<br>(1.25mm ピッチ)<br>DF13-2P-1.25DS(20)(ヒロセ電機) | 対応電池 : CR2032 WK11<br>(日立マクセル)等 |
| CON6 | RTC 外部バックアップ用電源入力 2  | ピンヘッダ(2P)<br>(2.54mm ピッチ)                              | コネクタ非搭載                         |
| CON7 | RTC 外部バックアップ用電源入力 3  | 電池ホルダー<br>HU1220(タカチ電機工業)                              | コネクタ非搭載<br>対応電池 : CR1220、BR1220 |

#### 9.5.2.1. CON1 Armadillo-400 シリーズ接続コネクタ

Armadillo-400 シリーズの拡張インターフェース(CON9、CON14)との接続コネクタです。

表 9.46 WLAN オプションモジュール(AWL12 対応) CON1 信号配列

| ピン番号 | 信号名       | I/O    | 機能  |
|------|-----------|--------|---|
| 1    | +3.3V_IO  | Power  | 電源(+3.3V_IO)  |
| 2    | GND       | Power  | 電源(GND)   |
| 3    | I2C2_SCL  | In     | RTC I2C クロック  |
| 4    | I2C2_SDA  | In/Out | RTC I2C データ   |
| 5    | SD_PWREN* | In     | SD パワーイネーブル信号(0:ON 状態、1:OFF 状態)                       |
| 6    | RTC_INT1* | Out    | RTC 割り込み信号  |
| 7    | NC        | -      | -   |
| 8    | UART5_RXD | Out    | UART 受信データ<br>WLAN オプションモジュール(AWL12 対応) CON4(2 ピン)に接続 |
| 9    | NC        | -      | -   |
| 10   | UART5_TXD | In     | UART 送信データ<br>WLAN オプションモジュール(AWL12 対応) CON4(3 ピン)に接続 |
| 11   | +3.3V_IO  | Power  | 電源(+3.3V_IO)  |
| 12   | +3.3V_IO  | Power  | 電源(+3.3V_IO)  |
| 13   | GND       | Power  | GND   |

| ピン番号 | 信号名      | I/O    | 機能                    |
|------|----------|--------|-----------------------|
| 14   | GND      | Power  | GND                   |
| 15   | NC       | -      | -                     |
| 16   | NC       | -      | -                     |
| 17   | NC       | -      | -                     |
| 18   | NC       | -      | -                     |
| 19   | SD2_WP   | -      | プルダウン(10kΩ 抵抗)        |
| 20   | SD2_CMD  | In/Out | AWL12 の SDCMD 信号に接続   |
| 21   | SD2_CD*  | -      | プルダウン(10kΩ 抵抗)        |
| 22   | SD2_CLK  | In     | AWL12 の SDCLK 信号に接続   |
| 23   | GND      | Power  | GND                   |
| 24   | +3.3V_IO | Power  | 電源(+3.3V_IO)          |
| 25   | SD2_DAT0 | In/Out | AWL12 の SDDATA0 信号に接続 |
| 26   | SD2_DAT1 | In/Out | AWL12 の SDDATA1 信号に接続 |
| 27   | SD2_DAT2 | In/Out | AWL12 の SDDATA2 信号に接続 |
| 28   | SD2_DAT3 | In/Out | AWL12 の SDDATA3 信号に接続 |

### 9.5.2.2. CON3 SPI インターフェース

AWL12 の SPI インターフェース用の信号が接続されたコネクタです。

表 9.47 WLAN オプションモジュール(AWL12 対応) CON3 信号配列

| ピン番号 | 信号名      | I/O   | 機能                    |
|------|----------|-------|-----------------------|
| 1    | +3.3V_IO | Power | 電源(+3.3V_IO)          |
| 2    | GND      | Power | GND                   |
| 3    | RST      | In    | AWL12 の RST 信号に接続     |
| 4    | SPI_RDY  | Out   | AWL12 の SPI_RDY 信号に接続 |
| 5    | HOSTINT  | Out   | AWL12 の HOSTINT 信号に接続 |
| 6    | WAKEUP   | In    | AWL12 の WAKEUP 信号に接続  |
| 7    | SPI_FS   | In    | AWL12 の SPI_FS 信号に接続  |
| 8    | SPI_RXD  | In    | AWL12 の SPI_RXD 信号に接続 |
| 9    | SPI_TXD  | Out   | AWL12 の SPI_TXD 信号に接続 |
| 10   | SPI_CLK  | In    | AWL12 の SPI_CLK 信号に接続 |
| 11   | NC       | -     | -                     |
| 12   | NC       | -     | -                     |
| 13   | BOOT3    | In    | AWL12 の BOOT3 信号に接続   |
| 14   | GND      | Power | GND                   |

### 9.5.2.3. CON4 シリアルインターフェース

表 9.48 WLAN オプションモジュール(AWL12 対応) CON4 信号配列


| ピン番号 | 信号名       | I/O   | 機能                                       |
|------|-----------|-------|--|
| 1    | NC        |       |  |
| 2    | UART5_RXD | In    | WLAN オプションモジュール(AWL12 対応) CON1(8 ピン)に接続  |
| 3    | UART5_TXD | Out   | WLAN オプションモジュール(AWL12 対応) CON1(10 ピン)に接続 |
| 4    | +3.3V_IO  | Power | 電源(+3.3V_IO)                             |
| 5    | GND       | Power | GND                                      |


### 9.5.2.4. CON5、CON6、CON7 RTC 外部バックアップコネクタ

WLAN オプションモジュール(AWL12 対応)に搭載されている RTC の外部バックアップコネクタです。電源が切断されても長期間時刻データを保持させたい場合は、別途外部バッテリーを接続することができます。

表 9.49 WLAN オプションモジュール(AWL12 対応) CON5、CON6 信号配列

| ピン番号 | 信号名 | I/O   | 機能                 |
|------|-----|-------|--------------------|
| 1    | BAT | Power | RTC の外部バックアップ用電源入力 |
| 2    | GND | Power | GND                |

 CON5、CON6、CON7 は共通の端子に接続されているので、同時に使用することはできません。

 RTC 外部バックアップコネクタ(CON5、CON6)にリチウムコイン電池 (CR または BR)以外のバッテリーを接続する際は、付属 DVD に収録されている「Armadillo-400 シリーズ WLAN インターフェースボード(AWL12 対応)回路図」にて搭載部品の絶対定格値を超えないことをご確認の上、接続してください。

### 9.5.3. 基板形状図

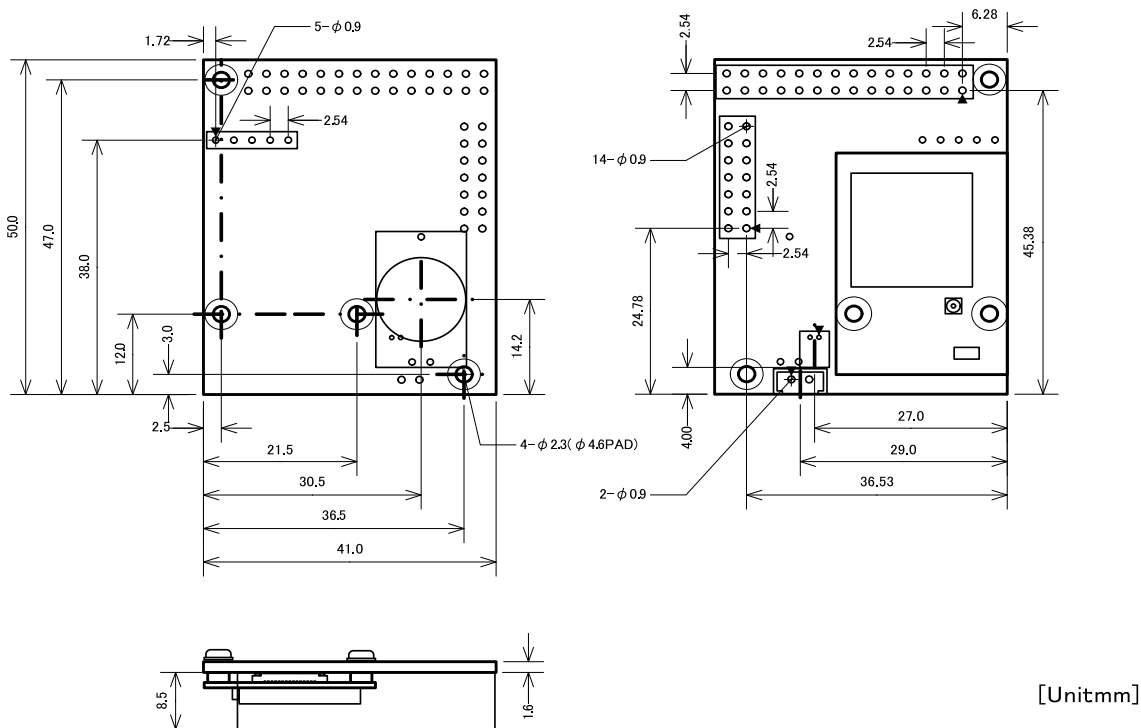


図 9.28 WLAN オプションモジュール(AWL12 対応)の基板形状

## 9.5.4. 組み立て方法



ここでは Armadillo-420/440 の組み立て方法を説明しておりますが、Armadillo-460 でも同様の方法で組み立てることが可能です。

### 9.5.4.1. AWL12 と WLAN インターフェースボード(AWL12 対応)の組み立て

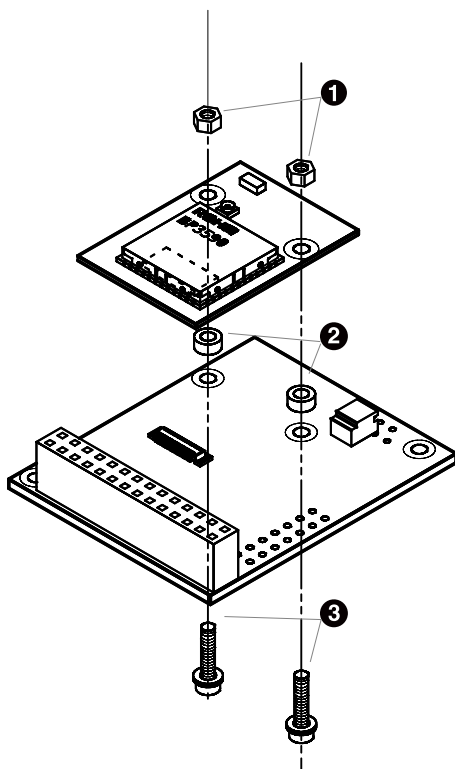


図 9.29 AWL12 と WLAN インターフェースボード(AWL12 対応)の組み立て図

- ❶ ナット (M2、L=1.6mm、平径=4mm)
- ❷ 金属スペーサ(M2、L=1.5mm、直径=4mm)
- ❸ なべ小ねじ(M2、L=8mm、スプリングワッシャー+小径平ワッシャー付)



AWL12 と WLAN インターフェースボード(AWL12 対応)のコンネクタ位置を合わせ接続してください。無理に力を加えると破損の原因となりますので十分に注意してください。



### 9.5.4.2. WLAN オプションモジュール(AWL12 対応)と Armadillo400 シリーズの組み立て

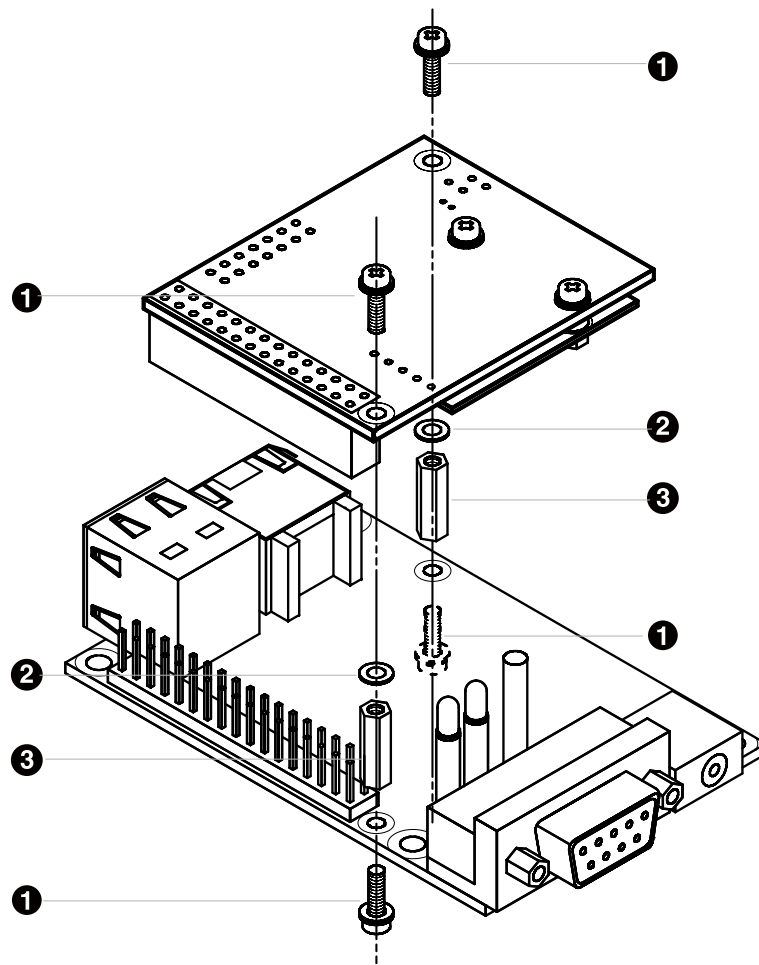


図 9.30 WLAN オプションモジュール(AWL12 対応)と Armadillo400 シリーズの組み立て図

- ❶ なべ小ねじ(M2、L=6mm、スプリングワッシャー+小径平ワッシャー付)
- ❷ 金属スペーサ(M2、L=11mm、平径=4mm)
- ❸ ワッシャ(M2、L=0.3mm、直径=4.3mm)

### 9.5.4.3. WLAN オプションモジュール(AWL12 対応)と外付けアンテナの組み立て(評価・開発時)

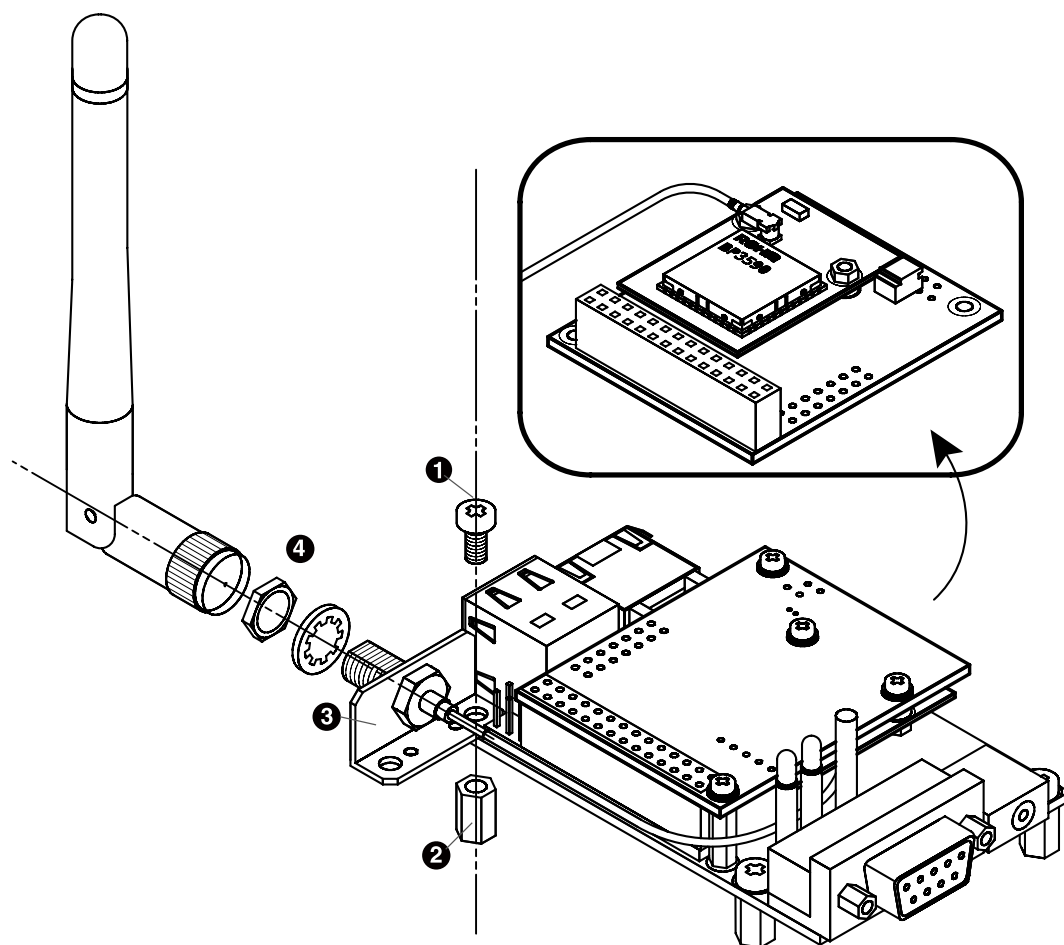


図 9.31 WLAN オプションモジュール(AWL12 対応)と外付けアンテナの組み立て図(評価・開発時)

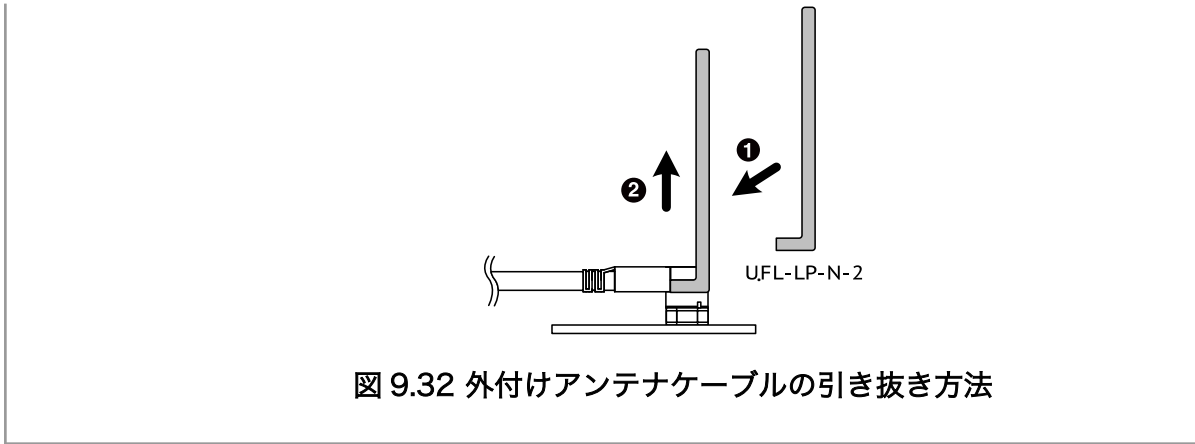
- ① なべ小ねじ(M3、L=5mm)
- ② 樹脂スペーサ(M3、L=8mm、平径=5.5mm)
- ③ 外付けアンテナ取り付け金具
- ④ 外付けアンテナ




AWL12 のアンテナ端子に外付けアンテナケーブルを接続する際、無理な力を加えると破損の原因となりますので十分に注意してください。



外付けアンテナケーブルを引き抜く際は、専用の引き抜き治具(U.FL-LP-N-2:ヒロセ電機)を用いて行うことを推奨します。引き抜き治具を用いずに引き抜いた場合にコネクタの変形やケーブルの断線等の原因となります。






AWL12 のアンテナ端子に外付けアンテナケーブルを長期間接続した場合、同軸コネクタのスイッチ内部のバネ弾性力がなくなり、スイッチ機能が復帰しない場合があります。復帰しない場合はチップアンテナが使用できなくなります。

評価・開発時において、WLAN オプションモジュール(AWL12 対応)を長期使用しない場合は、AWL12 のアンテナ端子から外付けアンテナケーブルを外した状態で保存してください。また、量産機器に WLAN オプションモジュール(AWL12 対応)を組込んでご使用いただく場合、外部アンテナからチップアンテナへの接続変更は推奨できません。

## 9.6. Armadillo-400 シリーズ WLAN オプションモジュール (AWL13 対応)(型番：OP-A400-AWLMOD-10)

### 9.6.1. ボード概要

Armadillo-400 シリーズ WLAN オプションモジュール(AWL13 対応)(以下、WLAN オプションモジュール(AWL13 対応))は、Armadillo-400 シリーズの拡張インターフェース(CON9、CON14)に接続可能なモジュール基板です。Armadillo-WLAN モジュール(以下、AWL13)と Armadillo-400 シリーズ WLAN インターフェースボード(AWL13 対応)(以下、WLAN インターフェースボード(AWL13 対応))で構成されています。WLAN オプションモジュール(AWL13 対応)にはセイコーインスツル社製のリアルタイムクロック(以下、RTC)が搭載されています。RTC は積層セラミックコンデンサにより、電源切断後も数分動作することが可能です。長時間電源が切断されても時刻データを保持させたい場合は、別途外部バッテリーを接続することができます。





CON9 および CON14 の信号が、i.MX257 の信号マルチプレクス機能で SDHC2 や I2C2 に設定されている場合に通信が可能です。


WLAN オプションモジュール(AWL13 対応)の主な仕様は次の通りです。AWL13 の詳細な仕様については、Armadillo サイト製品マニュアルページ [<http://armadillo.atmark-techno.com/manuals/>]の「Armadillo-WLAN(AWL13)ハードウェアマニュアル」にてご確認ください。

表 9.50 WLAN オプションモジュール(AWL13 対応)仕様

|                 |   |
|-----------------|---|
| 無線 LAN モジュール    | Armadillo-WLAN モジュール(AWL13-U00Z)搭載  |
| リアルタイムクロック(RTC) | セイコーインスツル社製 RTC 「S-35390A」 搭載   |
| バックアップ          | 300 秒(Typ.)、60 秒(Min.)<br>RTC 外部バックアップコネクタ(CON5、CON6、CON7)経由で外部バッテリーを接続可能 |
| 基板サイズ           | 41.0 x 50.0 mm  |
| 電源電圧            | DC3.3±0.2V  |
| 使用温度範囲          | -20~70°C(ただし結露なきこと)   |

 平均月差は、周囲温度 25°Cで±30 秒程度(参考値)です。時間精度は、周囲温度に大きく影響を受けますので、ご使用の際は十分に特性の確認をお願いします。

 RTC バックアップ時間は、周囲温度、電圧印加時間等に大きく影響を受けますので、ご使用の際は十分に特性の確認をお願いします。

 「Armadillo-400 シリーズ WLAN インターフェースボード(AWL13 対応)回路図」は、付属 DVD の/document/hardware ディレクトリに収録されています。

### 9.6.2. インターフェース配置

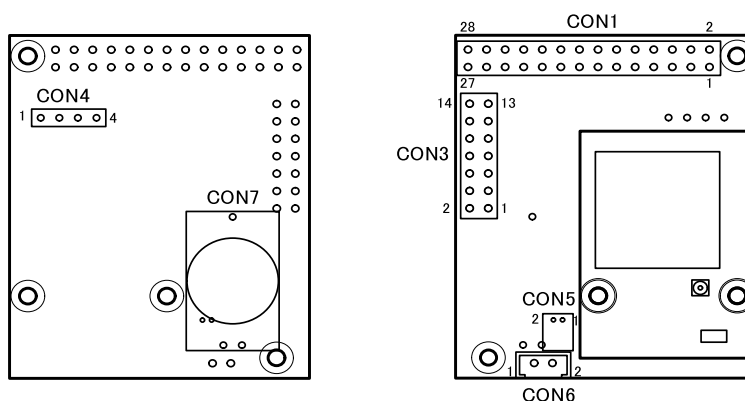


図 9.33 WLAN オプションモジュール(AWL13 対応)のインターフェース配置

表 9.51 WLAN オプションモジュール(AWL13 対応)のインターフェース内容

| 記号   | インターフェース             | 形状                          | 備考      |
|------|----------------------|-----------------------------|---------|
| CON1 | Armadillo-400 シリーズ接続 | ピンソケット(28P)<br>(2.54mm ピッチ) |         |
| CON3 | GPIO、UART            | ピンヘッダ(14P)<br>(2.54mm ピッチ)  | コネクタ非搭載 |

| 記号   | インターフェース            | 形状   | 備考                         |
|------|---------------------|--|----------------------------|
| CON4 | I2C                 | ピンヘッダ(4P)<br>(2.54mm ピッチ)                              | コネクタ非搭載                    |
| CON5 | RTC 外部バックアップ用電源入力 1 | ピンヘッダ(2P)<br>(1.25mm ピッチ)<br>DF13-2P-1.25DS(20)(ヒロセ電機) | 対応電池：CR2032 WK11(日立マクセル)等  |
| CON6 | RTC 外部バックアップ用電源入力 2 | ピンヘッダ(2P)<br>(2.54mm ピッチ)                              | コネクタ非搭載                    |
| CON7 | RTC 外部バックアップ用電源入力 3 | 電池ホルダー<br>HU1220(タカチ電機工業)                              | コネクタ非搭載 対応電池：CR1220、BR1220 |

### 9.6.2.1. CON1 Armadillo-400 シリーズ接続コネクタ

Armadillo-400 シリーズの拡張インターフェース(CON9、CON14)との接続コネクタです。

表 9.52 WLAN オプションモジュール(AWL13 対応) CON1 信号配列

| ピン番号 | 信号名       | I/O    | 機能   |
|------|-----------|--------|--|
| 1    | +3.3V_IO  | Power  | 電源(+3.3V_IO)   |
| 2    | GND       | Power  | 電源(GND)  |
| 3    | I2C2_SCL  | In     | I2C クロック<br>WLAN オプションモジュール(AWL13 対応)CON4(3 ピン)に接続   |
| 4    | I2C2_SDA  | In/Out | I2C データ<br>WLAN オプションモジュール(AWL13 対応)CON4(4 ピン)に接続    |
| 5    | SD_PWREN* | In     | SD パワーイネーブル信号(0:ON 状態、1:OFF 状態)                      |
| 6    | RTC_INT1* | Out    | RTC 割り込み信号   |
| 7    | GPIO1_14  | In/Out | 汎用 GPIO<br>WLAN オプションモジュール(AWL13 対応)CON3(3 ピン)に接続    |
| 8    | UART5_RXD | Out    | UART 受信データ<br>WLAN オプションモジュール(AWL13 対応)CON3(4 ピン)に接続 |
| 9    | GPIO1_15  | In/Out | 汎用 GPIO<br>WLAN オプションモジュール(AWL13 対応)CON3(5 ピン)に接続    |
| 10   | UART5_TXD | In     | UART 送信データ<br>WLAN オプションモジュール(AWL13 対応)CON3(6 ピン)に接続 |
| 11   | +3.3V_IO  | Power  | 電源(+3.3V_IO)   |
| 12   | +3.3V_IO  | Power  | 電源(+3.3V_IO)   |
| 13   | GND       | Power  | 電源(GND)  |
| 14   | GND       | Power  | 電源(GND)  |
| 15   | GPIO1_17  | In/Out | 汎用 GPIO<br>WLAN オプションモジュール(AWL13 対応)CON3(11 ピン)に接続   |
| 16   | GPIO1_29  | In/Out | 汎用 GPIO<br>WLAN オプションモジュール(AWL13 対応)CON3(12 ピン)に接続   |
| 17   | GPIO1_18  | In/Out | 汎用 GPIO<br>WLAN オプションモジュール(AWL13 対応)CON3(13 ピン)に接続   |
| 18   | GPIO1_30  | In/Out | 汎用 GPIO<br>WLAN オプションモジュール(AWL13 対応)CON3(14 ピン)に接続   |
| 19   | SD2_WP    | -      | SDIO ライトプロテクト検出<br>プルダウン(10kΩ 抵抗)                    |
| 20   | SD2_CMD   | In/Out | SDIO コマンド<br>AWL13 の SDCMD 信号に接続                     |
| 21   | SD2_CD*   | -      | SDIO カード検出<br>プルダウン(10kΩ 抵抗)                         |
| 22   | SD2_CLK   | In     | SDIO クロック<br>AWL13 の SDCLK 信号に接続                     |
| 23   | GND       | Power  | 電源(GND)  |
| 24   | +3.3V_IO  | Power  | 電源(+3.3V_IO)   |

| ピン番号 | 信号名      | I/O    | 機能                                  |
|------|----------|--------|-------------------------------------|
| 25   | SD2_DAT0 | In/Out | SDIO データ 0<br>AWL13 の SDDATA0 信号に接続 |
| 26   | SD2_DAT1 | In/Out | SDIO データ 1<br>AWL13 の SDDATA1 信号に接続 |
| 27   | SD2_DAT2 | In/Out | SDIO データ 2<br>AWL13 の SDDATA2 信号に接続 |
| 28   | SD2_DAT3 | In/Out | SDIO データ 3<br>AWL13 の SDDATA3 信号に接続 |

### 9.6.2.2. CON3 GPIO、UART インターフェース

CON3 は Armadillo-400 シリーズの GPIO、UART と接続するためのインターフェースです。コネクタは実装していません。

表 9.53 WLAN オプションモジュール(AWL13 対応) CON3 信号配列

| ピン番号 | 信号名       | I/O    | 機能  |
|------|-----------|--------|---|
| 1    | NC        | -      | 未接続   |
| 2    | NC        | -      | 未接続   |
| 3    | GPIO1_14  | In/Out | 汎用 GPIO<br>WLAN オプションモジュール(AWL13 対応)CON1(7 ピン)に接続     |
| 4    | UART5_RXD | In     | UART 受信データ<br>WLAN オプションモジュール(AWL13 対応)CON1(8 ピン)に接続  |
| 5    | GPIO1_15  | In/Out | 汎用 GPIO<br>WLAN オプションモジュール(AWL13 対応)CON1(9 ピン)に接続     |
| 6    | UART5_TXD | Out    | UART 送信データ<br>WLAN オプションモジュール(AWL13 対応)CON1(10 ピン)に接続 |
| 7    | +3.3V_IO  | Power  | 電源(+3.3V_IO)  |
| 8    | +3.3V_IO  | Power  | 電源(+3.3V_IO)  |
| 9    | GND       | Power  | 電源(GND)   |
| 10   | GND       | Power  | 電源(GND)   |
| 11   | GPIO1_17  | In/Out | 汎用 GPIO<br>WLAN オプションモジュール(AWL13 対応)CON1(15 ピン)に接続    |
| 12   | GPIO1_29  | In/Out | 汎用 GPIO<br>WLAN オプションモジュール(AWL13 対応)CON1(16 ピン)に接続    |
| 13   | GPIO1_18  | In/Out | 汎用 GPIO<br>WLAN オプションモジュール(AWL13 対応)CON1(17 ピン)に接続    |
| 14   | GPIO1_30  | In/Out | 汎用 GPIO<br>WLAN オプションモジュール(AWL13 対応)CON1(18 ピン)に接続    |

### 9.6.2.3. CON4 I2C インターフェース

CON4 は Armadillo-400 シリーズの I2C と接続するためのインターフェースです。コネクタは実装していません。

表 9.54 WLAN オプションモジュール(AWL13 対応) CON4 信号配列

| ピン番号 | 信号名      | I/O   | 機能   |
|------|----------|-------|--|
| 1    | +3.3V_IO | Power | 電源(+3.3V_IO)                                       |
| 2    | GND      | Power | 電源(GND)  |
| 3    | I2C2_SCL | In    | I2C クロック<br>WLAN オプションモジュール(AWL13 対応)CON1(3 ピン)に接続 |
| 4    | I2C2_SDA | Out   | I2C データ<br>WLAN オプションモジュール(AWL13 対応)CON1(4 ピン)に接続  |

### 9.6.2.4. CON5、CON6、CON7 外部バックアップコネクタ

WLAN オプションモジュール(AWL13 対応)に搭載されている RTC の外部バックアップコネクタです。電源が切断されても長期間時刻データを保持させたい場合は、別途外部バッテリーを接続することができます。

表 9.55 WLAN オプションモジュール(AWL13 対応) CON5、CON6 信号配列

| ピン番号 | 信号名 | I/O   | 機能                 |
|------|-----|-------|--------------------|
| 1    | BAT | Power | RTC の外部バックアップ用電源入力 |
| 2    | GND | Power | GND                |



CON5、CON6、CON7 は共通の端子に接続されているので、同時に使用することはできません。



RTC 外部バックアップコネクタ(CON5、CON6)にリチウムコイン電池 (CR または BR)以外のバッテリーを接続する際は、付属 DVD に収録されている「Armadillo-400 シリーズ WLAN インターフェースボード(AWL13 対応)回路図」にて搭載部品の絶対定格値を超えないことをご確認の上、接続してください。

### 9.6.3. 基板形状図

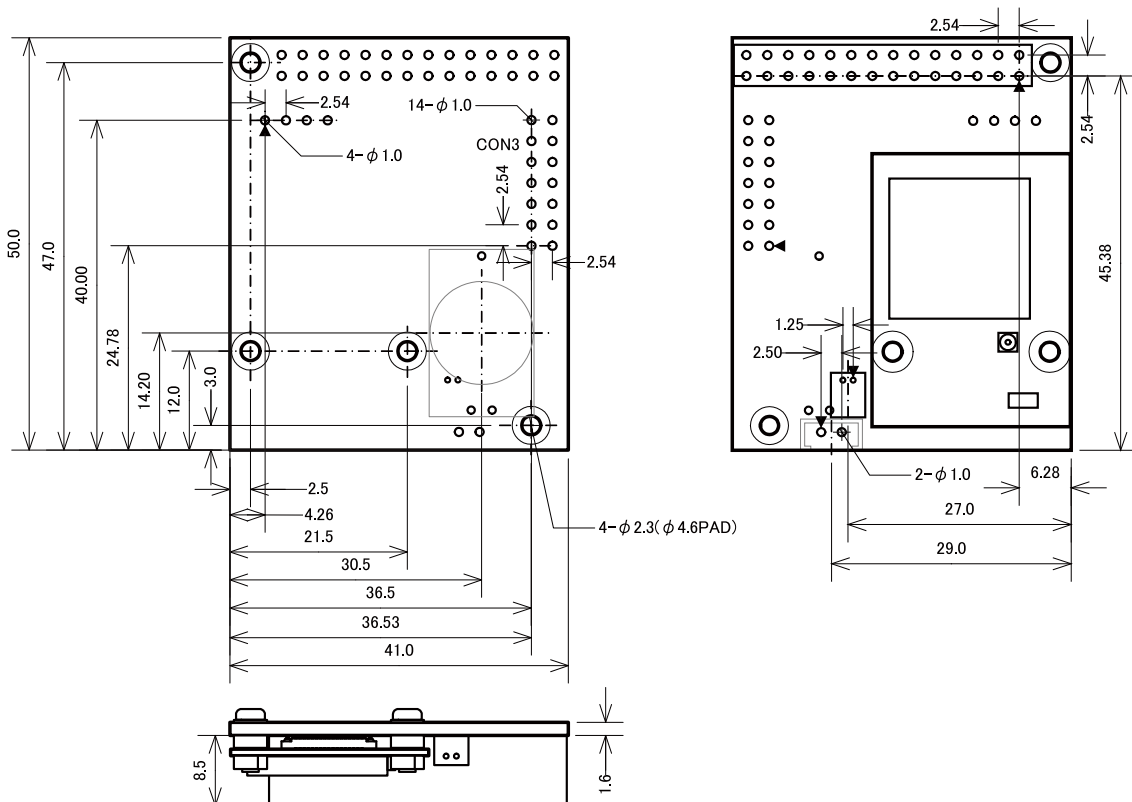



図 9.34 WLAN オプションモジュール(AWL13 対応)の基板形状

### 9.6.4. 組み立て方法



ここでは Armadillo-420/440 を例に組み立て方法を説明しておりますが、Armadillo-460 でも同様の方法で組み立てることが可能です。



### 9.6.4.1. AWL13 と WLAN インターフェイスボード(AWL13 対応)の組み立て

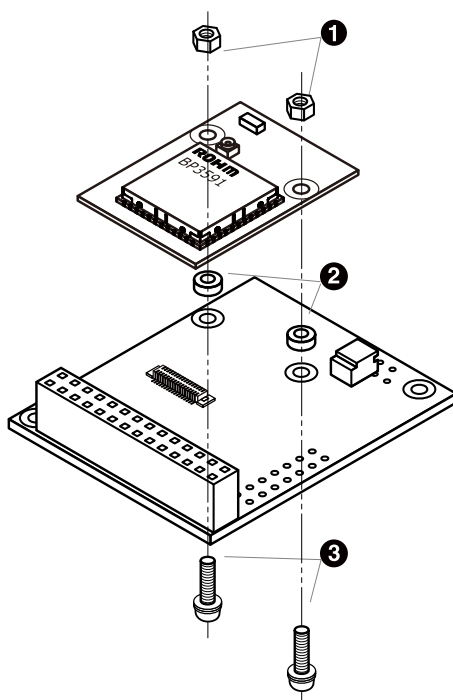


図 9.35 AWL13 と WLAN インターフェイスボード(AWL13 対応)の組み立て図

- ❶ ナット (M2、L=1.6mm、平径=4mm)
- ❷ 金属スペーサ (M2、L=1.5mm、直径=4mm)
- ❸ なべ小ねじ (M2、L=8mm、スプリングワッシャー+小径平ワッシャー付)



AWL13 と WLAN インターフェイスボード(AWL13 対応)のコネクタ位置を合わせ接続してください。無理に力を加えると破損の原因となりますので十分に注意してください。

### 9.6.4.2. WLAN オプションモジュール(AWL13 対応)と Armadillo400 シリーズの組み立て

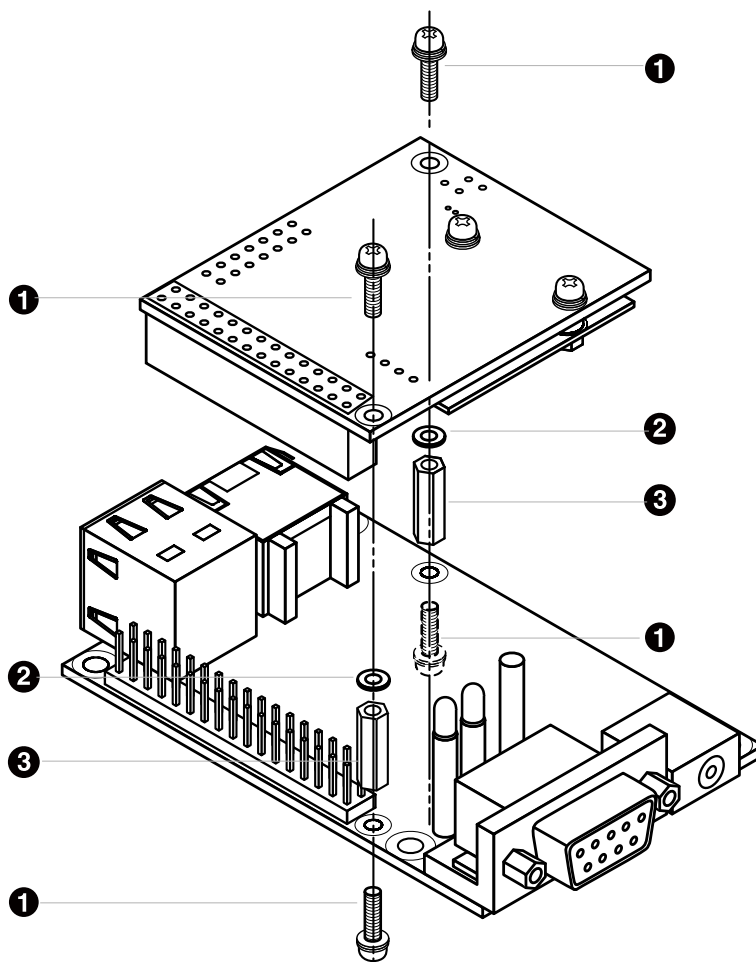


図 9.36 WLAN オプションモジュール(AWL13 対応)と Armadillo400 シリーズの組み立て図

- ❶ なべ小ねじ(M2、L=6mm、スプリングワッシャー+小径平ワッシャー付)
- ❷ 金属スペーサ(M2、L=11mm、平径=4mm)
- ❸ ワッシャ(M2、L=0.3mm、直径=4.3mm)

### 9.6.4.3. WLAN オプションモジュール(AWL13 対応)と外付けアンテナの組み立て(評価・開発時)

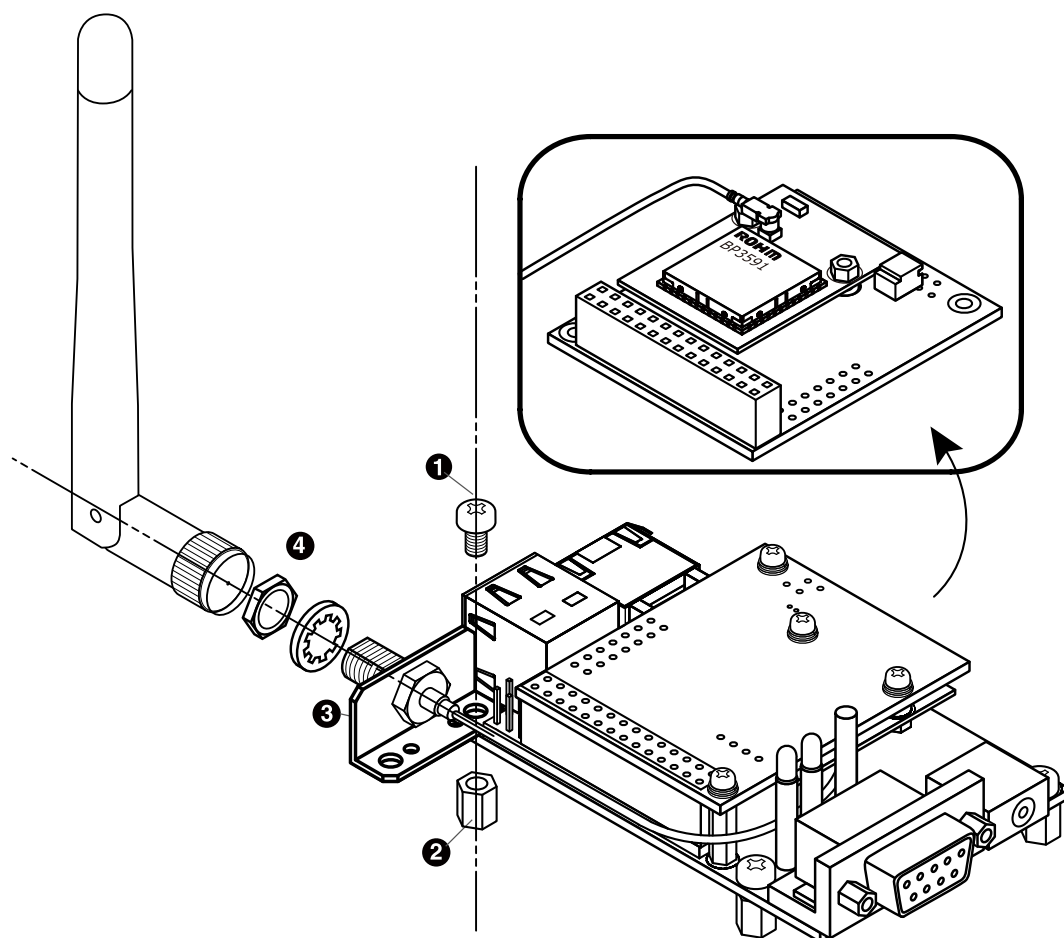


図 9.37 WLAN オプションモジュール(AWL13 対応)と外付けアンテナの組み立て図(評価・開発時)

- ① なべ小ねじ(M3、L=5mm)
- ② 樹脂スペーサ(M3、L=8mm、平径=5.5mm)
- ③ 外付けアンテナ取り付け金具
- ④ 外付けアンテナ



AWL13 のアンテナ端子に外付けアンテナケーブルを接続する際、無理な力を加えると破損の原因となりますので十分に注意してください。



外付けアンテナケーブルを引き抜く際は、専用の引き抜き治具(U.FL-LP-N-2:ヒロセ電機)を用いて行うことを推奨します。引き抜き治具を用いずに引き抜いた場合にコネクタの変形やケーブルの断線等の原因となります。

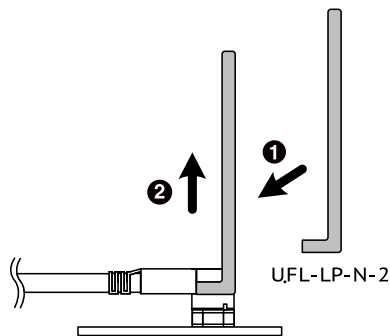


図 9.38 外付けアンテナケーブルの引き抜き方法



AWL13 のアンテナ端子に外付けアンテナケーブルを長期間接続した場合、同軸コネクタのスイッチ内部のバネ弾性力がなくなり、スイッチ機能が復帰しない場合があります。復帰しない場合はチップアンテナが使用できなくなります。

評価・開発時において、WLAN オプションモジュール(AWL13 対応)を長期使用しない場合は、AWL13 のアンテナ端子から外付けアンテナケーブルを外した状態で保存してください。また、量産機器に WLAN オプションモジュール(AWL13 対応)を組込んでご使用いただく場合、外部アンテナからチップアンテナへの接続変更は推奨できません。

# 10. ケース

本章では、Armadillo-400 シリーズのオプションケースについて説明します。

## 10.1. 樹脂ケース(型番:OP-CASE400-PLA-00)

Armadillo-400 シリーズ オプションケース（樹脂製）は、Armadillo-420/440 のプラスチック製の小型ケースです。Armadillo-420/440 の基板を収めた状態で、DC ジャック、シリアルインターフェース(D-Sub9 ピン)、USB インターフェース、LAN インターフェースにアクセス可能となっています。他に、取り外しが可能なパーツにより、CON9(拡張インターフェース 1)等の機能を外部に取り出すための開口部も用意しています。

樹脂ケースは、Armadillo-420 ベーシックモデル開発セットに付属しています。また、樹脂ケースのみ必要なお客様のためにオプション品として別売りもしています。

表 10.1 Armadillo-400 シリーズ オプションケース（樹脂製）について

|     |                                  |
|-----|----------------------------------|
| 商品名 | Armadillo-400 シリーズ オプションケース（樹脂製） |
| 型番  | OP-CASE400-PLA-00                |
| 内容  | 樹脂ケース、ネジ、ゴム足                     |

表 10.2 樹脂ケース材料仕様

|                      |          |
|----------------------|----------|
| 型番                   | VA55     |
| グレード                 | 難燃(標準一般) |
| ハロゲン                 | ハロゲン品種   |
| UL94                 | V-0.5V   |
| 温度インデックス<br>(最高使用温度) | 60°C     |



最高使用温度よりも高い温度で保管または使用した場合、樹脂ケースが変形する可能性があります。



Armadillo-460 には使用できませんので、ご注意ください。

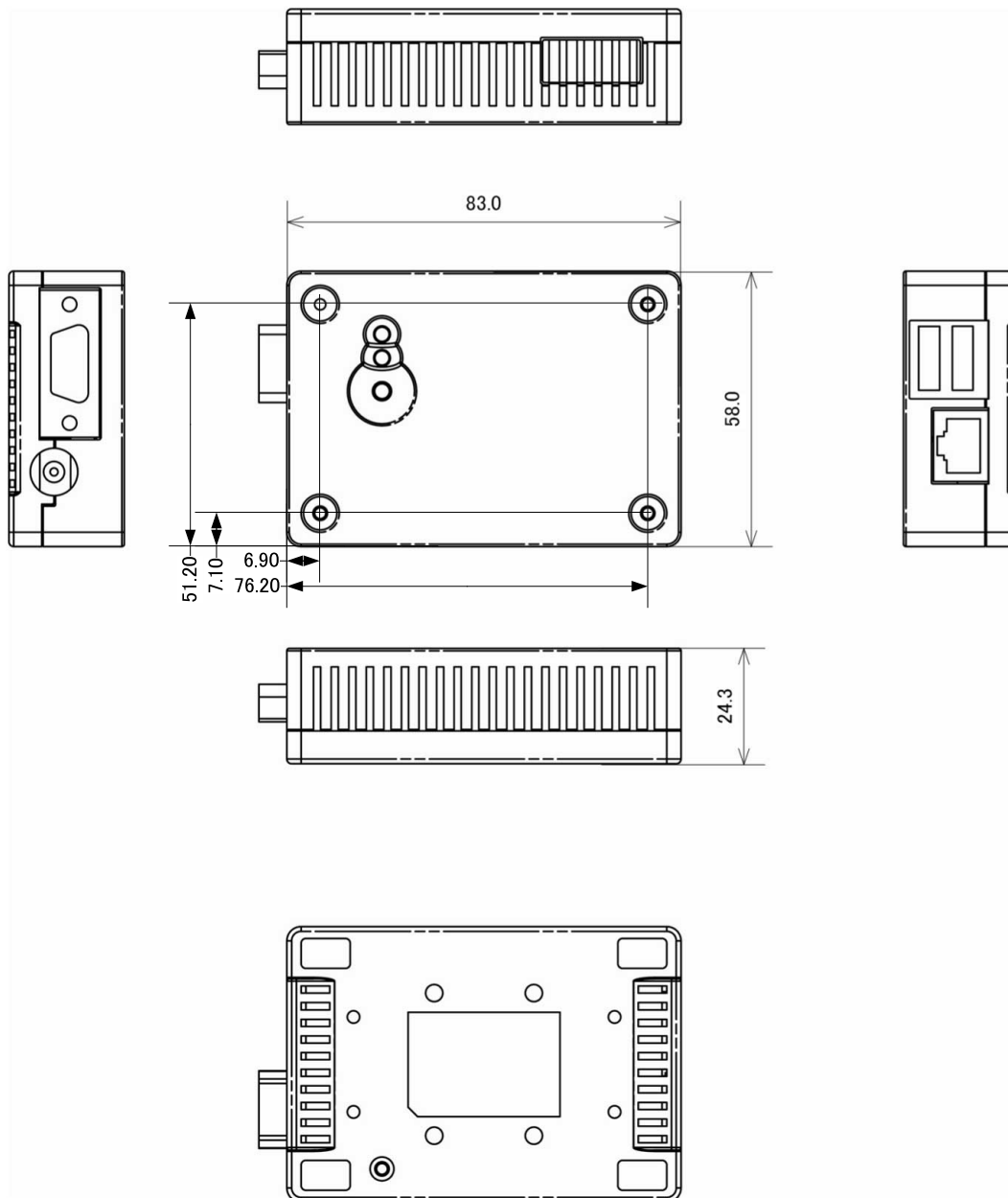



図 10.1 樹脂ケース寸法図 (単位:mm)

## 10.2. 金属ケース(型番:OP-CASE400-MET-00)

Armadillo-400 シリーズ オプションケース (金属製) は、アルミ製の小型ケースです。Armadillo-400 シリーズの基板を収めた状態で、DC ジャック、シリアルインターフェース(D-Sub9 ピン)、USB インターフェース、LAN インターフェースにアクセス可能となっています。また、ケース固定ネジを利用して AC アダプタケーブル固定用パーツおよびアース線を接続することが可能です。

金属ケースはオプション品として別売りしています。



Armadillo-460 には使用できませんので、ご注意ください。

表 10.3 Armadillo-400 シリーズ オプションケース (金属製) について

|     |                                   |
|-----|-----------------------------------|
| 商品名 | Armadillo-400 シリーズ オプションケース (金属製) |
| 型番  | OP-CASE400-MET-00                 |
| 内容  | アルミケース、ネジ、ゴム足、AC アダプタケーブル固定用パーツ)  |

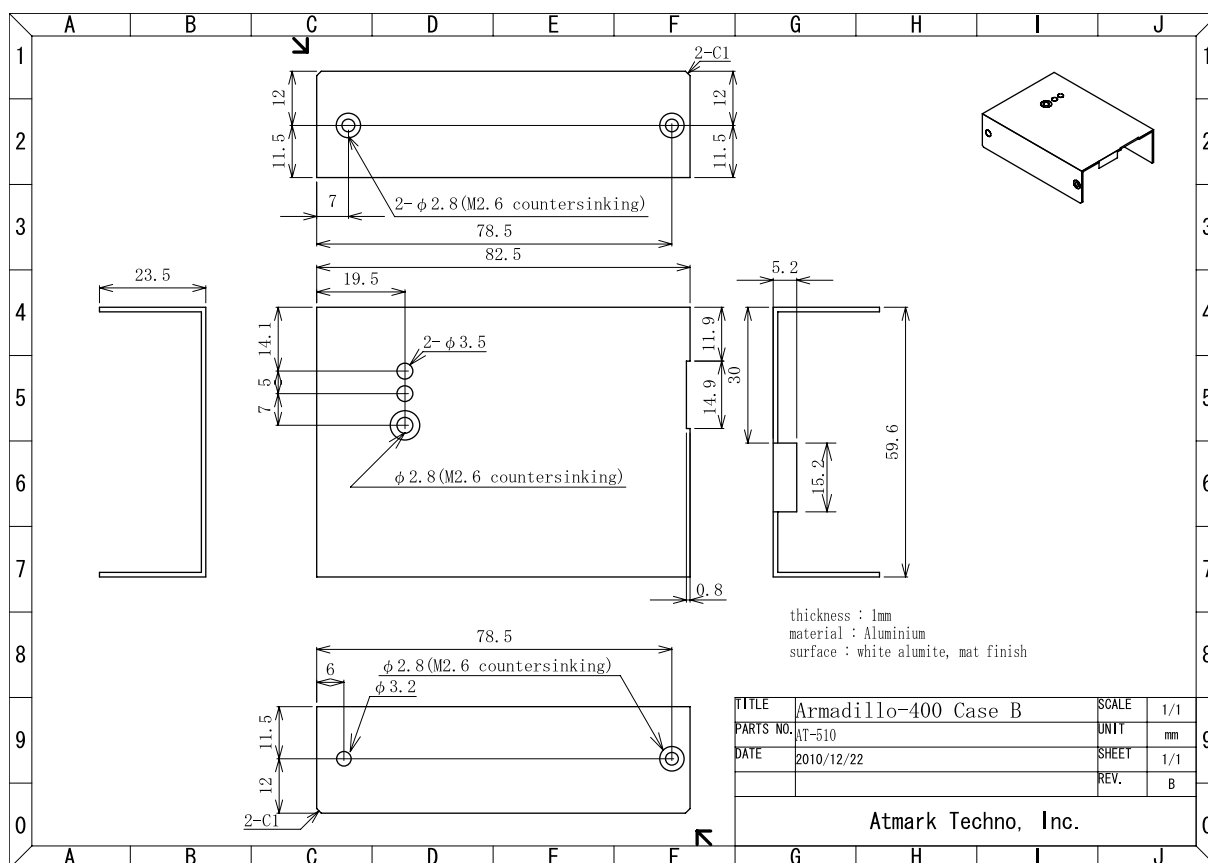


図 10.2 金属ケース(上板)寸法図

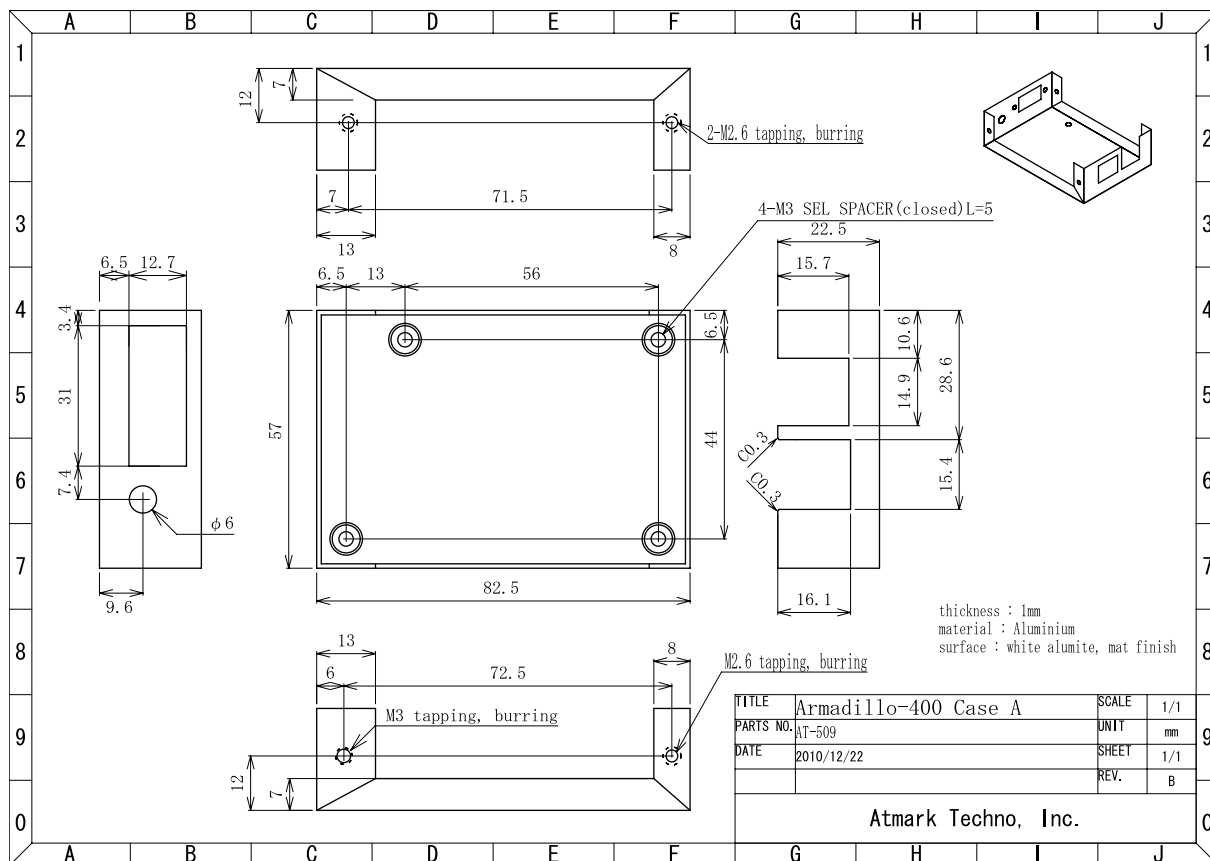


図 10.3 金属ケース(下板)寸法図

アルミは加工性が良いため、追加の穴加工などのカスタマイズが可能です。

Armadillo-WLAN の外部アンテナを取り付ける場合の参考図面を示します。参考図面の DXF ファイル(バージョン : AC1015)は、付属 DVD の/document/case ディレクトリに収録されています。



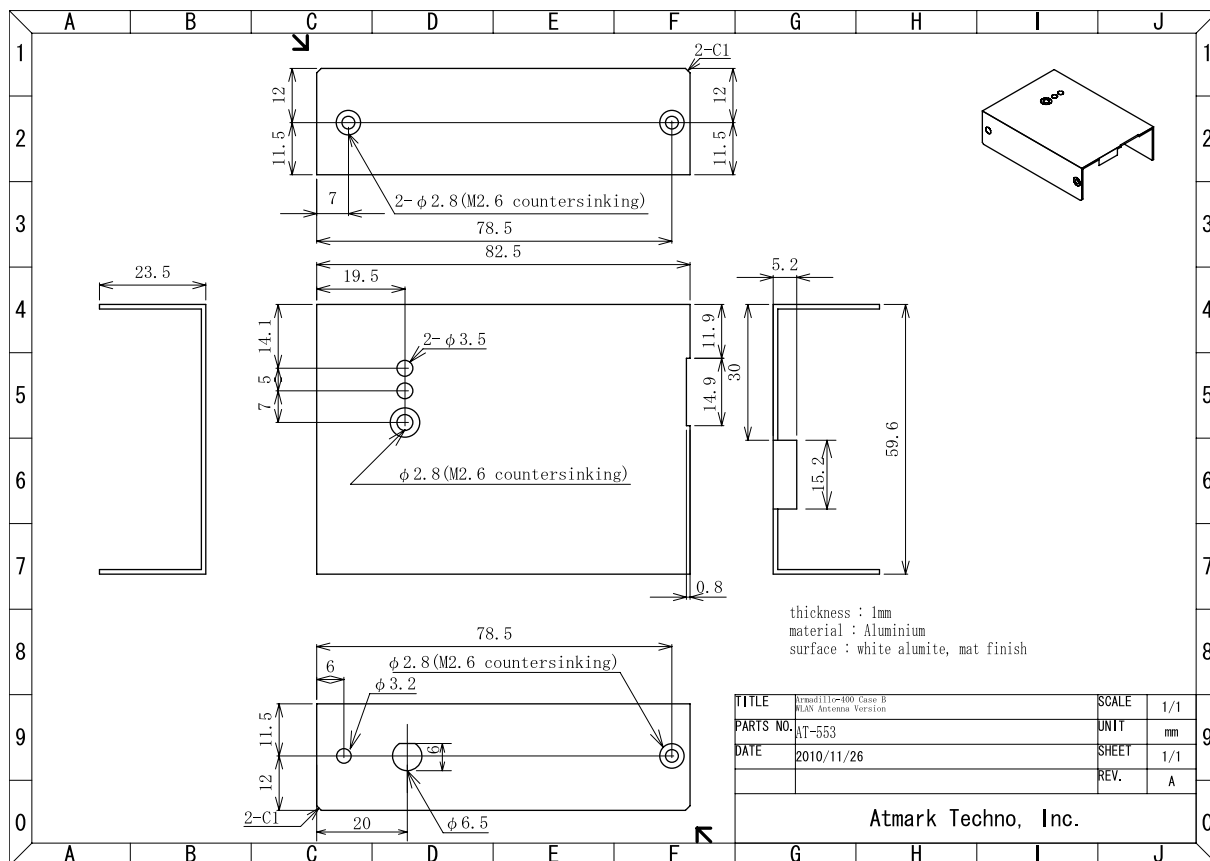
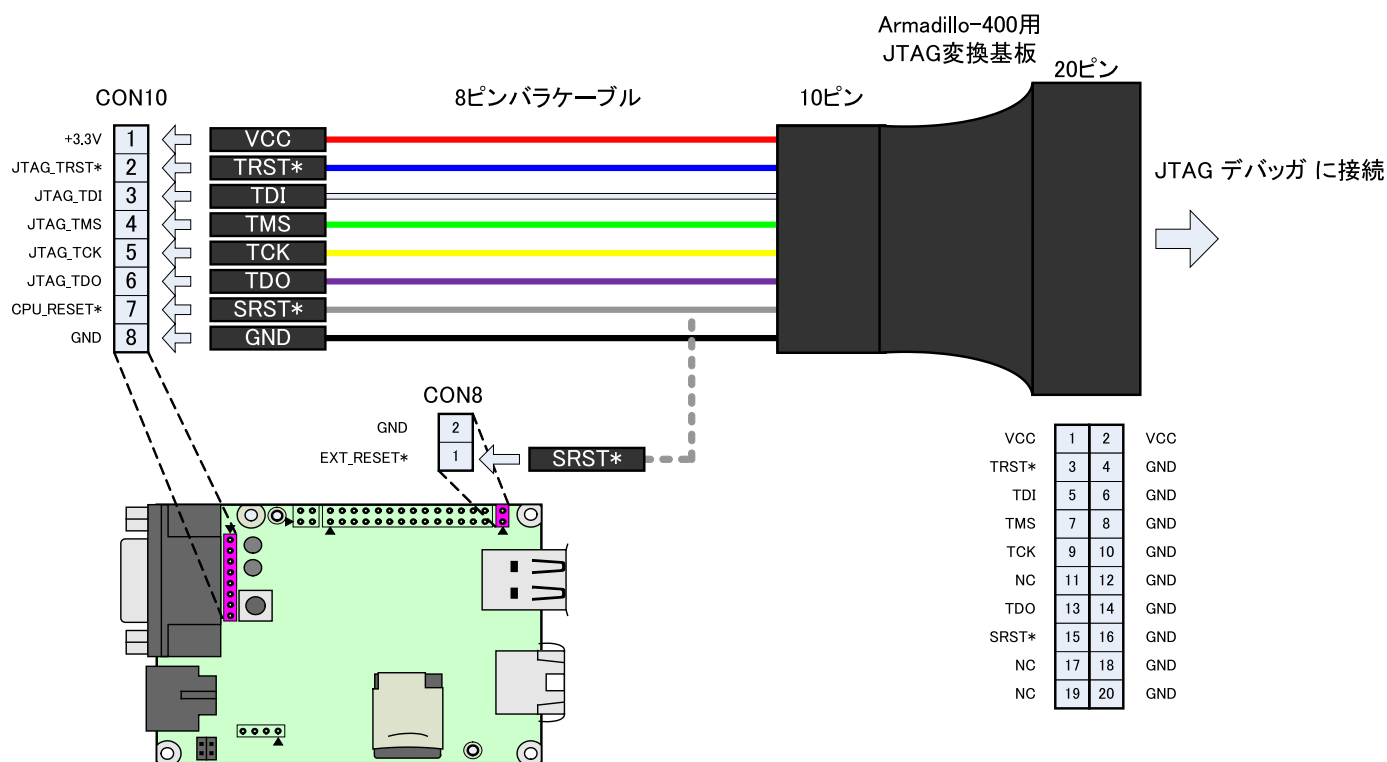


図 10.4 金属ケース(上板)加工例 (Armadillo-WLAN 外付けアンテナ対応寸法図)

# 付録 A Armadillo-400 シリーズ JTAG 変換ケーブル(OP-JC8P25-00)

Armadillo-400 シリーズのオプション品である「Armadillo-400 シリーズ JTAG 変換ケーブル」(型番：OP-JC8P25-00) は、Armadillo-400 シリーズの i.MX257 JTAG インターフェース(CON10)を ARM 標準コネクタ(20 ピン、2.54mm ピッチ)に変換するケーブルです。

JTAG 変換ケーブルの接続図、参考回路を以下に示します。



Armadillo-420 , Armadillo-440

図 A.1 JTAG 変換ケーブルの接続図(Armadillo-420,Armadillo-440)

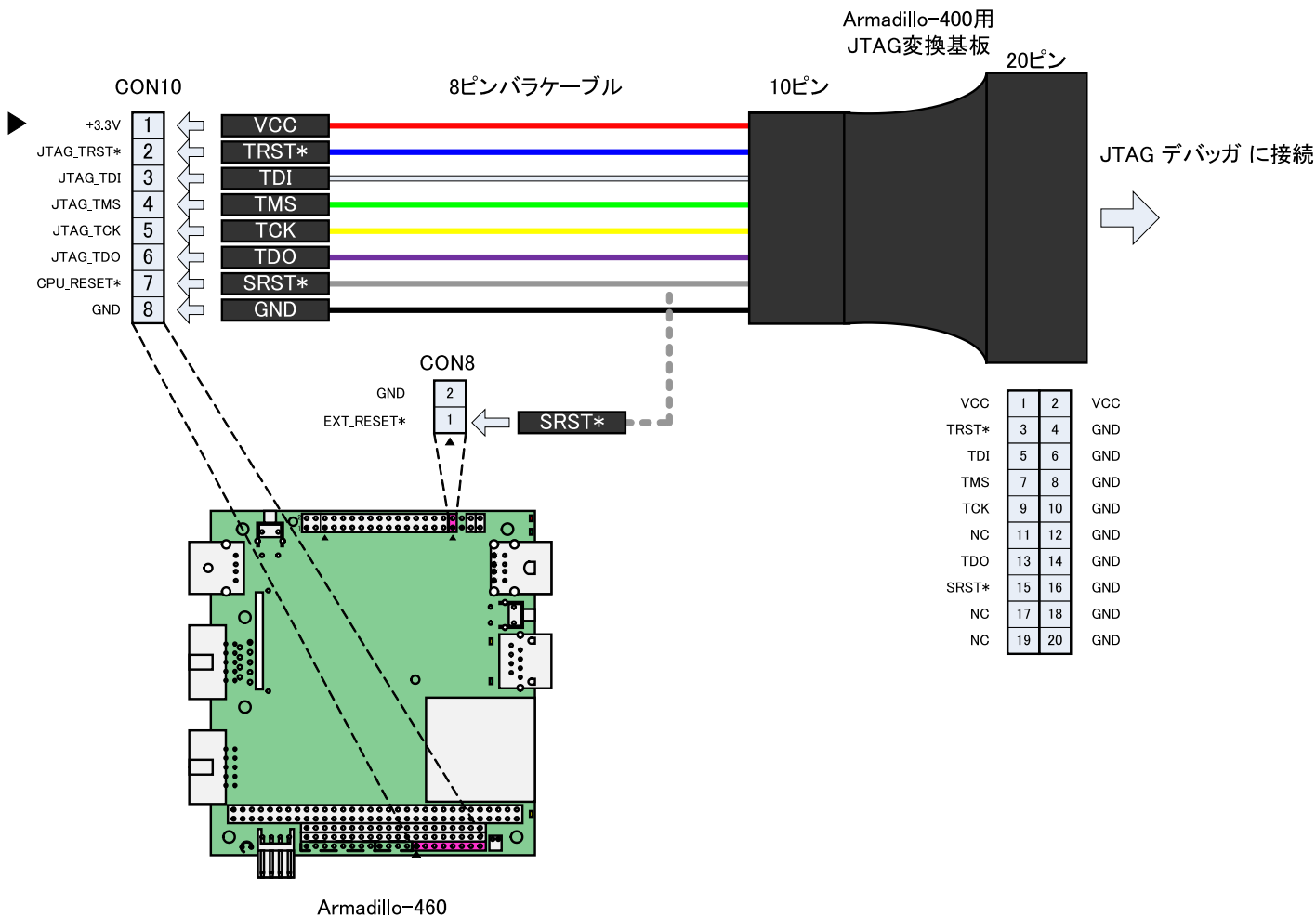


図 A.2 JTAG 変換ケーブルの接続図(Armadillo-460)



JTAG 変換ケーブルの SRST\*信号を CON10 の CPU\_RESET\*ピンに接続した場合、i.MX257 のみがリセットされます。JTAG デバッガで基板全体のリセットを行う場合は、CON8 の EXT\_RESET\*ピンに SRST\*信号を接続してください。

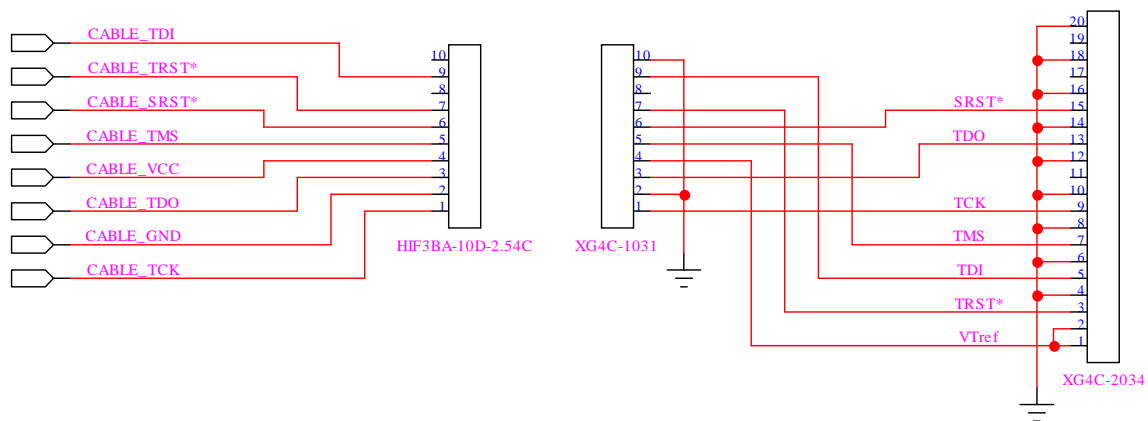


図 A.3 JTAG 変換ケーブルの参考回路

# 付録 B 拡張インターフェースの初期設定

Armadillo-400 シリーズの CON9,CON11(Armadillo-440, Armadillo-460),CON14 の拡張インターフェースについて、信号ピンの初期状態とパッド設定を示します。

表 B.1 拡張インターフェースの信号状態(i.MX257 リセット解除後)

| コネクタ  | ピン番号     | 信号名      | リセット解除後の信号状態 |           |            |                        | 基板上 Pull |
|-------|----------|----------|--------------|-----------|------------|------------------------|----------|
|       |          |          | I/O          | Pin State | Open Drain | Pull/Keeper            |          |
| CON14 | 3        | EXT_IO22 | In           | -         | Disable    | 100kΩPD <sup>[a]</sup> | -        |
|       | 4        | EXT_IO23 | In           | -         | Disable    | Disable                | -        |
| CON9  | 1        | EXT_IO0  | Out          | Low       | Disable    | Disable                | -        |
|       | 2        | EXT_IO1  | Out          | Low       | Disable    | Disable                | -        |
|       | 3        | EXT_IO2  | In           | -         | Disable    | 100kΩPU <sup>[a]</sup> | -        |
|       | 4        | EXT_IO3  | In           | -         | Disable    | Keeper                 | -        |
|       | 5        | EXT_IO4  | Out          | Low       | Disable    | 100kΩPU                | -        |
|       | 6        | EXT_IO5  | In           | -         | Disable    | Keeper                 | -        |
|       | 11       | EXT_IO6  | In           | -         | Disable    | 100kΩPU                | -        |
|       | 12       | EXT_IO7  | In           | -         | Disable    | Keeper                 | -        |
|       | 13       | EXT_IO8  | In           | -         | Disable    | 100kΩPU                | -        |
|       | 14       | EXT_IO9  | In           | -         | Disable    | Keeper                 | -        |
|       | 15       | EXT_IO10 | In           | -         | Disable    | Keeper                 | -        |
|       | 16       | EXT_IO11 | In           | -         | Disable    | Keeper                 | -        |
|       | 17       | EXT_IO12 | In           | -         | Disable    | Keeper                 | -        |
|       | 18       | EXT_IO13 | In           | -         | Disable    | Keeper                 | -        |
|       | 21       | EXT_IO14 | Out          | Low       | Disable    | Disable                | -        |
|       | 22       | EXT_IO15 | In           | -         | Disable    | Keeper                 | -        |
|       | 23       | EXT_IO16 | In           | -         | Disable    | Keeper                 | -        |
|       | 24       | EXT_IO17 | In           | -         | Disable    | Keeper                 | -        |
| 25    | EXT_IO18 | In       | -            | Disable   | 100kΩPU    | -                      |          |
| 26    | EXT_IO19 | In       | -            | Disable   | 100kΩPU    | -                      |          |
| 27    | EXT_IO20 | Out      | 不定           | Disable   | Disable    | -                      |          |
| 28    | EXT_IO21 | In       | -            | Disable   | Disable    | -                      |          |

| コネクタ  | ピン番号     | 信号名        | リセット解除後の信号状態 |           |            |             | 基板上 Pull              |
|-------|----------|------------|--------------|-----------|------------|-------------|-----------------------|
|       |          |            | I/O          | Pin State | Open Drain | Pull/Keeper |                       |
| CON11 | 8        | LCD_LSCLK  | Out          | Low       | Disable    | Disable     | 47kΩPD <sup>[b]</sup> |
|       | 9        | LCD_HSYN   | Out          | Low       | Disable    | Disable     | 47kΩPD <sup>[b]</sup> |
|       | 10       | LCD_VSYN   | Out          | Low       | Disable    | Disable     | 47kΩPD <sup>[b]</sup> |
|       | 11       | LCD_OE_ACD | Out          | Low       | Disable    | Disable     | 47kΩPD <sup>[b]</sup> |
|       | 12       | PWMO1      | In           | -         | Disable    | 100kΩPD     | 47kΩPD <sup>[b]</sup> |
|       | 13       | LCD_LD0    | Out          | Low       | Disable    | Disable     | 47kΩPD <sup>[b]</sup> |
|       | 14       | LCD_LD1    | Out          | Low       | Disable    | Disable     | 47kΩPD <sup>[b]</sup> |
|       | 15       | LCD_LD2    | Out          | Low       | Disable    | Disable     | 47kΩPD <sup>[b]</sup> |
|       | 16       | LCD_LD3    | Out          | Low       | Disable    | Disable     | 47kΩPD <sup>[b]</sup> |
|       | 17       | LCD_LD4    | Out          | Low       | Disable    | Disable     | 47kΩPD <sup>[b]</sup> |
|       | 18       | LCD_LD5    | Out          | Low       | Disable    | Disable     | 47kΩPD <sup>[b]</sup> |
|       | 20       | LCD_LD6    | Out          | Low       | Disable    | Disable     | 47kΩPU                |
|       | 21       | LCD_LD7    | Out          | Low       | Disable    | Disable     | 47kΩPD <sup>[b]</sup> |
|       | 22       | LCD_LD8    | Out          | Low       | Disable    | Disable     | 47kΩPD <sup>[b]</sup> |
|       | 23       | LCD_LD9    | Out          | Low       | Disable    | Disable     | 47kΩPD <sup>[b]</sup> |
|       | 24       | LCD_LD10   | Out          | Low       | Disable    | Disable     | 47kΩPD <sup>[b]</sup> |
|       | 25       | LCD_LD11   | Out          | Low       | Disable    | Disable     | 47kΩPD <sup>[b]</sup> |
|       | 27       | LCD_LD12   | Out          | Low       | Disable    | Disable     | 47kΩPD <sup>[b]</sup> |
|       | 28       | LCD_LD13   | Out          | Low       | Disable    | Disable     | 47kΩPD <sup>[b]</sup> |
|       | 29       | LCD_LD14   | Out          | Low       | Disable    | Disable     | 47kΩPU                |
|       | 30       | LCD_LD15   | Out          | Low       | Disable    | Disable     | 47kΩPU                |
|       | 31       | LCD_LD16   | In           | -         | Enable     | 100kΩPU     | -                     |
|       | 32       | LCD_LD17   | In           | -         | Disable    | Disable     | -                     |
|       | 39       | EXT_IO24   | In           | -         | Disable    | 47kΩPU      | -                     |
|       | 40       | EXT_IO25   | In           | -         | Disable    | 100kΩPU     | -                     |
|       | 41       | EXT_IO26   | In           | -         | Disable    | 100kΩPU     | -                     |
|       | 42       | EXT_IO27   | In           | -         | Disable    | 100kΩPU     | -                     |
|       | 43       | EXT_IO28   | In           | -         | Disable    | 100kΩPU     | -                     |
|       | 44       | EXT_IO29   | In           | -         | Enable     | 100kΩPU     | -                     |
|       | 45       | EXT_IO30   | In           | -         | Enable     | 100kΩPU     | -                     |
| 46    | EXT_IO31 | In         | -            | Enable    | 100kΩPU    | -           |                       |
| 47    | EXT_IO32 | In         | -            | Enable    | 100kΩPU    | -           |                       |
| 48    | EXT_IO33 | In         | -            | Disable   | Disable    | -           |                       |
| 49    | EXT_IO34 | In         | -            | Disable   | 100kΩPD    | -           |                       |

<sup>[a]</sup>PD=Pull Down, PU=Pull Up

<sup>[b]</sup>Armadillo-460 ではオープン

表 B.2 拡張インターフェースの信号状態(ブートローダー設定)

| コネクタ  | ピン番号 | 信号名      | ブートローダー起動後の信号状態 <sup>[a]</sup> |     |           |            |             | Slew Rate |
|-------|------|----------|--------------------------------|-----|-----------|------------|-------------|-----------|
|       |      |          | Mux Mode                       | I/O | Pin State | Open Drain | Pull/Keeper |           |
| CON14 | 3    | EXT_IO22 | GPIO                           | In  | -         | Disable    | 100kΩPU     | Slow      |
|       | 4    | EXT_IO23 | GPIO                           | In  | -         | Disable    | 100kΩPU     | Slow      |

| コネクタ | ピン番号     | 信号名      | ブートローダー起動後の信号状態 <sup>[a]</sup> |     |           |            |             |           |
|------|----------|----------|--------------------------------|-----|-----------|------------|-------------|-----------|
|      |          |          | Mux Mode                       | I/O | Pin State | Open Drain | Pull/Keeper | Slew Rate |
| CON9 | 1        | EXT_IO0  | GPIO                           | In  | -         | Disable    | 100kΩPU     | Slow      |
|      | 2        | EXT_IO1  | GPIO                           | In  | -         | Disable    | 100kΩPU     | Slow      |
|      | 3        | EXT_IO2  | GPIO                           | In  | -         | Disable    | 100kΩPU     | Slow      |
|      | 4        | EXT_IO3  | GPIO                           | In  | -         | Disable    | 100kΩPU     | Slow      |
|      | 5        | EXT_IO4  | GPIO                           | In  | -         | Disable    | 100kΩPU     | Slow      |
|      | 6        | EXT_IO5  | GPIO                           | In  | -         | Disable    | 100kΩPU     | Slow      |
|      | 11       | EXT_IO6  | GPIO                           | In  | -         | Disable    | 100kΩPU     | Slow      |
|      | 12       | EXT_IO7  | GPIO                           | In  | -         | Disable    | 100kΩPU     | Slow      |
|      | 13       | EXT_IO8  | GPIO                           | In  | -         | Disable    | 100kΩPU     | Slow      |
|      | 14       | EXT_IO9  | GPIO                           | In  | -         | Disable    | 100kΩPU     | Slow      |
|      | 15       | EXT_IO10 | GPIO                           | In  | -         | Disable    | 100kΩPU     | Slow      |
|      | 16       | EXT_IO11 | GPIO                           | In  | -         | Disable    | 100kΩPU     | Slow      |
|      | 17       | EXT_IO12 | GPIO                           | In  | -         | Disable    | 100kΩPU     | Slow      |
|      | 18       | EXT_IO13 | GPIO                           | In  | -         | Disable    | 100kΩPU     | Slow      |
|      | 21       | EXT_IO14 | GPIO                           | In  | -         | Disable    | 100kΩPU     | Slow      |
|      | 22       | EXT_IO15 | GPIO                           | In  | -         | Disable    | 100kΩPU     | Slow      |
|      | 23       | EXT_IO16 | GPIO                           | In  | -         | Disable    | 100kΩPU     | Slow      |
|      | 24       | EXT_IO17 | GPIO                           | In  | -         | Disable    | 100kΩPU     | Slow      |
|      | 25       | EXT_IO18 | GPIO                           | In  | -         | Disable    | 100kΩPU     | Slow      |
|      | 26       | EXT_IO19 | GPIO                           | In  | -         | Disable    | 100kΩPU     | Slow      |
| 27   | EXT_IO20 | GPIO     | Out                            | Low | Low       | Disable    | Disable     | Fast      |
| 28   | EXT_IO21 | GPIO     | Out                            | Low | Low       | Disable    | Disable     | Fast      |

| コネクタ  | ピン番号     | 信号名        | ブートローダー起動後の信号状態 <sup>[a]</sup> |     |           |            |             |           |      |
|-------|----------|------------|--------------------------------|-----|-----------|------------|-------------|-----------|------|
|       |          |            | Mux Mode                       | I/O | Pin State | Open Drain | Pull/Keeper | Slew Rate |      |
| CON11 | 8        | LCD_LSCLK  | LCD                            | Out | Low       | Disable    | Disable     | Fast      |      |
|       | 9        | LCD_HSYN   | LCD                            | Out | Low       | Disable    | Disable     | Slow      |      |
|       | 10       | LCD_VSYN   | LCD                            | Out | Low       | Disable    | Disable     | Slow      |      |
|       | 11       | LCD_OE_ACD | LCD                            | Out | Low       | Disable    | Disable     | Slow      |      |
|       | 12       | PWM01      | PWM01                          | Out | Low       | Disable    | 100kΩPU     | Slow      |      |
|       | 13       | LCD_LD0    | LCD                            | Out | Low       | Disable    | Disable     | Slow      |      |
|       | 14       | LCD_LD1    | LCD                            | Out | Low       | Disable    | Disable     | Slow      |      |
|       | 15       | LCD_LD2    | LCD                            | Out | Low       | Disable    | Disable     | Slow      |      |
|       | 16       | LCD_LD3    | LCD                            | Out | Low       | Disable    | Disable     | Slow      |      |
|       | 17       | LCD_LD4    | LCD                            | Out | Low       | Disable    | Disable     | Slow      |      |
|       | 18       | LCD_LD5    | LCD                            | Out | Low       | Disable    | Disable     | Slow      |      |
|       | 20       | LCD_LD6    | LCD                            | Out | Low       | Disable    | Disable     | Slow      |      |
|       | 21       | LCD_LD7    | LCD                            | Out | Low       | Disable    | Disable     | Slow      |      |
|       | 22       | LCD_LD8    | LCD                            | Out | Low       | Disable    | Disable     | Slow      |      |
|       | 23       | LCD_LD9    | LCD                            | Out | Low       | Disable    | Disable     | Slow      |      |
|       | 24       | LCD_LD10   | LCD                            | Out | Low       | Disable    | Disable     | Slow      |      |
|       | 25       | LCD_LD11   | LCD                            | Out | Low       | Disable    | Disable     | Slow      |      |
|       | 27       | LCD_LD12   | LCD                            | Out | Low       | Disable    | Disable     | Slow      |      |
|       | 28       | LCD_LD13   | LCD                            | Out | Low       | Disable    | Disable     | Slow      |      |
|       | 29       | LCD_LD14   | LCD                            | Out | Low       | Disable    | Disable     | Slow      |      |
|       | 30       | LCD_LD15   | LCD                            | Out | Low       | Disable    | Disable     | Slow      |      |
|       | 31       | LCD_LD16   | LCD                            | Out | Low       | Disable    | 100kΩPU     | Slow      |      |
|       | 32       | LCD_LD17   | LCD                            | Out | Low       | Disable    | 100kΩPU     | Slow      |      |
|       | 39       | EXT_I024   | GPIO                           | In  | -         | -          | Disable     | 47kΩPU    | Slow |
|       | 40       | EXT_I025   | GPIO                           | In  | -         | -          | Disable     | 100kΩPU   | Slow |
|       | 41       | EXT_I026   | GPIO                           | In  | -         | -          | Disable     | 100kΩPU   | Slow |
|       | 42       | EXT_I027   | GPIO                           | In  | -         | -          | Disable     | 100kΩPU   | Slow |
|       | 43       | EXT_I028   | GPIO                           | In  | -         | -          | Disable     | 100kΩPU   | Slow |
|       | 44       | EXT_I029   | GPIO                           | In  | -         | -          | Disable     | 100kΩPU   | Slow |
|       | 45       | EXT_I030   | GPIO                           | In  | -         | -          | Disable     | 100kΩPU   | Slow |
| 46    | EXT_I031 | GPIO       | In                             | -   | -         | Disable    | 100kΩPU     | Slow      |      |
| 47    | EXT_I032 | GPIO       | In                             | -   | -         | Disable    | 100kΩPU     | Slow      |      |
| 48    | EXT_I033 | GPIO       | In                             | -   | -         | Disable    | 100kΩPU     | Slow      |      |
| 49    | EXT_I034 | GPIO       | In                             | -   | -         | Disable    | 100kΩPU     | Slow      |      |

<sup>[a]</sup>すべての信号について、出力電流を「Std」に設定。



## 付録 C コネクタ情報

Armadillo-400 シリーズの開発セット (型番:A4xxx-DxxZ) および量産ボード (型番:A4xxx-UxxZ) のコネクタ実装情報を「表 C.2. コネクタ型番一覧」に示します。また、「表 C.2. コネクタ型番一覧」中のマークについて「表 C.1. 「表 C.2. コネクタ型番一覧」のマーク」に示します。Armadillo-400 シリーズの量産ボード (型番:A4xxx-BxxZ) のコネクタ実装情報については、弊社 web サイトよりお問い合わせください<sup>[1]</sup>。

表 C.1 「表 C.2. コネクタ型番一覧」のマーク

| マーク | マークの意味                 |
|-----|------------------------|
| ○   | 標準実装されるコネクタ            |
| △   | 標準実装されないが、選択可能なコネクタ    |
| /   | 選択不可能なコネクタ             |
| -   | 推奨する対向コネクタがないことを示しています |

<sup>[1]</sup><http://www.atmark-techno.com/contactinfo/>

表 C.2 コネクタ型番一覧

| 部品番号 | インターフェース | 形状                                | 標準搭載 |     |     | 基板側コネクタ                     |         | 対向コネクタ(参考)                              |        |
|------|----------|-----------------------------------|------|-----|-----|-----------------------------|---------|---|--------|
|      |          |                                   | 420  | 440 | 460 | 型番                          | メーカー    | 型番                                      | メーカー   |
| CON1 | SD       | microSD<br>スロット                   | ○    | ○   | /   | DM3C-SF                     | HIROSE  | -                                       | -      |
|      |          | SD スロット                           | /    | /   | ○   | CIM-H81N                    | MITSUMI | -                                       | -      |
| CON2 | LAN      | RJ-45 コネ<br>クタ                    | ○    | ○   | ○   | TM11R-5M2-88-LP             | HIROSE  | -                                       | -      |
| CON3 | シリアル     | D-Sub9 ピ<br>ン                     | ○    | ○   | △   | DELO9PBTk1YS-F              | GTK     | -                                       | -      |
| CON4 | シリアル     | ピンヘッド<br>(10P)<br>(2.54mm<br>ピッチ) | △    | △   | △   | A1-10PA-2.54DSA(71)         | HIROSE  | A1-10D-2.54C                            | HIROSE |
|      |          |                                   | △    | △   | ○   | XG4C-1034                   | OMRON   | XG4T-1004 +<br>XG4M-1030 +<br>XG5Z-0002 | OMRON  |
|      |          |                                   | △    | △   | △   | XG8B-0134                   | OMRON   | XG4T-1004 +<br>XG4M-1030 +<br>XG5Z-0002 | OMRON  |
| CON5 | USB      | Type-A コ<br>ネクタ                   | ○    | ○   | △   | UBA-4RS-<br>D14T-4D(LF)(SN) | JST     | -                                       | -      |
|      |          | Type-A コ<br>ネクタ                   | △    | △   | ○   | UBA-4R-D14T-4D(LF)<br>(SN)  |         |   |        |
| CON6 | USB      | ピンヘッド<br>(4P)(2mm<br>ピッチ)         | △    | △   | /   | MTMM-104-09-L-<br>S-365     | SAMTEC  | -                                       | -      |
|      |          | ピンヘッド<br>(4P)(2mm<br>ピッチ)         | △    | △   | /   | B4B-PH-K-S(LF)(SN)          | JST     | PHR-4                                   | JST    |
|      |          | ピンヘッド<br>(4P)<br>(2.54mm<br>ピッチ)  | /    | /   | △   | A2-4PA-2.54DSA(71)          | HIROSE  | RE-04                                   | JST    |
| CON7 | LAN      | ピンヘッド<br>(10P)<br>(2.54mm<br>ピッチ) | △    | △   | △   | A1-10PA-2.54DSA(71)         | HIROSE  | A1-10D-2.54C                            | HIROSE |
|      |          |                                   | △    | △   | /   | XG8B-0134                   | OMRON   | XG4T-1004 +<br>XG4M-1030 +<br>XG5Z-0002 | OMRON  |
|      |          |                                   | △    | △   | /   | XG4C-1034                   | OMRON   | XG4T-1004 +<br>XG4M-1030 +<br>XG5Z-0002 | OMRON  |

| 部品番号  | インターフェース        | 形状                                  | 標準搭載 |     |     | 基板側コネクタ             |          | 対向コネクタ(参考)                              |       |
|-------|-----------------|-------------------------------------|------|-----|-----|---------------------|----------|---|-------|
|       |                 |                                     | 420  | 440 | 460 | 型番                  | メーカー     | 型番                                      | メーカー  |
| CON8  | 外部リセット          | ピンヘッダ<br>(2P)<br>(2.54mm<br>ピッチ)    | ○    | ○   | ○   |                     |          | RE-02                                   | JST   |
| CON9  | 拡張              | ピンヘッダ<br>(28P)<br>(2.54mm<br>ピッチ)   | ○    | ○   | ○   | A1-34PA-2.54DSA(71) | HIROSE   | RF-28                                   | JST   |
| CON14 | 拡張              | ピンヘッダ<br>(4P)<br>(2.54mm<br>ピッチ)    | ○    | ○   | ○   |                     |          | PS-4SLA-D4C2                            | JAE   |
| CON8  | 外部リセット          | ピンヘッダ<br>(2P)<br>(2.54mm<br>ピッチ)    | △    | △   | △   |                     |          |   |       |
| CON9  | 拡張              | ピンヘッダ<br>(28P)<br>(2.54mm<br>ピッチ)   | △    | △   | △   | XG8B-0134(34pin)    | OMRON    | XG4T-3404 +<br>XG4M-3430 +<br>XG5Z-0002 | OMRON |
| CON14 | 拡張              | ピンヘッダ<br>(4P)<br>(2.54mm<br>ピッチ)    | △    | △   | △   |                     |          |   |       |
| CON10 | i.MX257<br>JTAG | ピンヘッダ<br>(8P)<br>(2.54mm<br>ピッチ)    | ○    | ○   | ○   | A2-8PA-2.54DSA(71)  | HIROSE   | RE-08                                   | JST   |
| CON11 | LCD 拡張          | FFC コネ<br>クタ(50P)<br>(0.5mm<br>ピッチ) | /    | ○   | ○   | XF2M-5015-1A        | OMRON    | -                                       | -     |
| CON12 | 電源入力            | DC ジャック                             | ○    | ○   | /   | HEC3690-015210      | HOSHIDEN | -                                       | -     |
|       |                 | ピンヘッダ<br>(4P)<br>(2.5mm<br>ピッチ)     | /    | /   | ○   | 171826-4            | TYCO     | -                                       | -     |

| 部品番号  | インターフェース                   | 形状                                | 標準搭載 |     |     | 基板側コネクタ                    |          | 対向コネクタ(参考)               |          |
|-------|----------------------------|-----------------------------------|------|-----|-----|----------------------------|----------|--------------------------|----------|
|       |                            |                                   | 420  | 440 | 460 | 型番                         | メーカー     | 型番                       | メーカー     |
| CON13 | 電源入力                       | ピンヘッダ<br>(4P)<br>(2.54mm<br>ピッチ)  | △    | △   | /   | A2-4PA-2.54DSA(71)         | HIROSE   | RE-04                    | JST      |
|       |                            | ピンヘッダ<br>(3P)<br>(2.54mm<br>ピッチ)  | △    | △   | /   | 171826-3                   | TYCO     | 171822-3                 | TYCO     |
| CON17 | USB                        | ピンヘッダ<br>(8P)<br>(2.54mm<br>ピッチ)  | /    | /   | △   | A2-8PA-2.54DSA(71)         | HIROSE   | RE-08                    | JST      |
|       |                            | Type-A コ<br>ネクタ                   | /    | /   | ○   | UBA-4R-D14T-4D(LF)<br>(SN) | JST      | -                        | -        |
| CON18 | USB                        | ピンヘッダ<br>(4P)<br>(2.54mm<br>ピッチ)  | /    | /   | △   | A2-4PA-2.54DSA(71)         | HIROSE   | RE-04                    | JST      |
| CON19 | シリアル                       | ピンヘッダ<br>(10P)<br>(2.54mm<br>ピッチ) | /    | /   | ○   | XG4C-1034                  | OMRON    | XG4U-1004 +<br>XG4M-1030 | OMRON    |
| CON20 | RTC 外部<br>バック<br>アップ電<br>源 | ピンヘッダ<br>(2P)<br>(1.25mm<br>ピッチ)  | /    | /   | ○   | DF13-2P-1.25DS(20)         | HIROSE   | DF13-2S-1.25C            | HIROSE   |
| CON21 | 電源出力                       | ピンヘッダ<br>(4P)<br>(2.54mm<br>ピッチ)  | /    | /   | △   | A2-4PA-2.54DSA(71)         | HIROSE   | RE-04                    | JST      |
| CON22 | ユーザ<br>スイッチ                | ピンヘッダ<br>(6P)<br>(2.54mm<br>ピッチ)  | /    | /   | △   | A1-6PA-2.54DSA(71)         | HIROSE   | RF-06                    | JST      |
| CON23 | SD                         | ピンヘッダ<br>(10P)<br>(2.54mm<br>ピッチ) | /    | /   | △   | XG4C-1034                  | OMRON    | XG4T-1004 +<br>XG4M-1030 | OMRON    |
| CON24 | Reserved                   | Reserved                          | /    | /   | △   | Reserved                   | Reserved | Reserved                 | Reserved |

| 部品番号  | インターフェース     | 形状                                | 標準搭載 |     |     | 基板側コネクタ           |                          | 対向コネクタ(参考)               |       |
|-------|--------------|-----------------------------------|------|-----|-----|-------------------|--------------------------|--------------------------|-------|
|       |              |                                   | 420  | 440 | 460 | 型番                | メーカー                     | 型番                       | メーカー  |
| CON25 | SD           | ピンヘッダ<br>(10P)<br>(2.54mm<br>ピッチ) | /    | /   | △   | 95278-101A10LF    | FCI                      | XG4T-1030 +<br>XG4M-1030 | OMRON |
| J1    | 拡張バス         | ピンヘッダ<br>(64P)<br>(2.54mm<br>ピッチ) | /    | /   | ○   | 25-0206-232-1G-R  | ASTRON                   | -                        | -     |
| J2    | 拡張バス         | ピンヘッダ<br>(20P)<br>(2.54mm<br>ピッチ) | /    | /   | ○   | 1150020-004-R     | ASTRON                   | -                        | -     |
| LED3  | ユーザー<br>LED  | LED(赤色)<br>(φ3mm)                 | ○    | ○   | /   | OSDR3133A / LK-12 | OPTO<br>SUPPLY /<br>MAC8 | -                        | -     |
| LED4  | ユーザー<br>LED  | LED(緑色)<br>(φ3mm)                 | ○    | ○   | /   | OSNG3133A / LK-12 | OPTO<br>SUPPLY /<br>MAC8 | -                        | -     |
| SW1   | ユーザー<br>スイッチ | タクトス<br>イッチ<br>(h=17mm)           | ○    | ○   | △   | SKHHDJA010        | ALPS                     | -                        | -     |
|       |              | タクトス<br>イッチ<br>(l=4.3mm)          | △    | △   | △   | SKHHALA010        | ALPS                     | -                        | -     |
|       |              | タクトス<br>イッチ<br>(l=3.3mm)          | /    | /   | ○   | SKHHLUA010        | ALPS                     | -                        | -     |
| SW2   | リセット<br>スイッチ | タクトス<br>イッチ<br>(l=3.3mm)          | /    | /   | ○   | SKHHLUA010        | ALPS                     | -                        | -     |
| SW3   | ユーザー<br>スイッチ | タクトス<br>イッチ<br>(h=7mm)            | /    | /   | △   | SKHHBVA010        | ALPS                     | -                        | -     |
| SW4   | リセット<br>スイッチ | タクトス<br>イッチ<br>(h=7mm)            | /    | /   | △   | SKHHBVA010        | ALPS                     | -                        | -     |

| 部品番号 | インターフェース        | 形状                               | 標準搭載 |     |     | 基板側コネクタ            |        | 対向コネクタ(参考) |      |
|------|-----------------|----------------------------------|------|-----|-----|--------------------|--------|------------|------|
|      |                 |                                  | 420  | 440 | 460 | 型番                 | メーカー   | 型番         | メーカー |
| JP1  | 起動モード設定<br>ジャンパ | ピンヘッダ<br>(2P)<br>(2.54mm<br>ピッチ) | ○    | ○   | ○   | A1-4PA-2.54DSA(71) | HIROSE | 881545-2   | AMP  |
| JP2  | ユーザー<br>ジャンパ    | ピンヘッダ<br>(2P)<br>(2.54mm<br>ピッチ) | ○    | ○   | ○   |                    |        |            |      |

# 付録 D 抵抗情報 - 「Armadillo-460」


Armadillo-460 ではチップ抵抗(0Ω)の実装を変更することで、次の選択が可能です。

- ・ PC/104 拡張バス電源 V\_PC104 の選択
- ・ USB Full Speed 信号の出力コネクタの選択

表 D.1 PC/104 拡張バス電源 V\_PC104 の選択

| V_PC104   | 抵抗                     | チップ抵抗サイズ     |
|-----------|------------------------|--------------|
| VIN       | R271 にチップ抵抗(0Ω)を実装(標準) | 2.0 × 1.2 mm |
| +3.3V_EXT | R270 にチップ抵抗(0Ω)を実装     |              |


PC/104 拡張バス電源 V\_PC104 には、VIN(+5V)または+3.3V\_EXT(+3.3V)のどちらかを選択できません。



R271 と R270 の両方を実装しますと VIN と +3.3V\_EXT がショートし破損の原因になりますので、R271 と R270 はどちらか一つのチップ抵抗を実装してください。

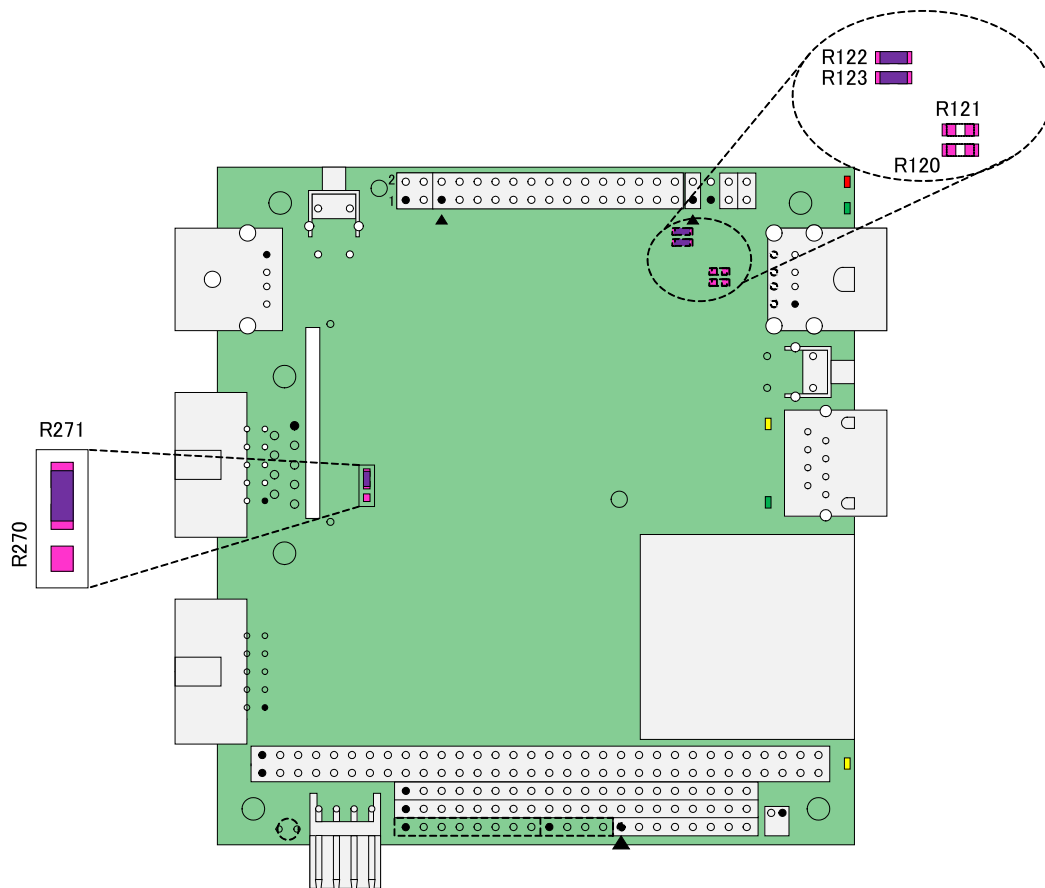
表 D.2 USB Full Speed 信号の出力コネクタの選択

| USB Full Speed | 抵抗                          | チップ抵抗サイズ     |
|----------------|-----------------------------|--------------|
| CON17,CON18    | R122,R123 にチップ抵抗(0Ω)を実装(標準) | 1.6 × 0.8 mm |
| CON5(上段)       | R120,R121 にチップ抵抗(0Ω)を実装     |              |




R122/123 と R120/121 はどちらか一組のチップ抵抗を実装してください。

Armadillo-460 上の抵抗位置を、以下に示します。



### Armadillo-460(表面)

図 D.1 Armadillo-460 抵抗情報

 抵抗を載せ替える場合には基板上でショートする恐れがありますので、十分にご注意ください



# 付録 E CPLD レジスタ - 「Armadillo-460」

## E.1. CPLD レジスタのメモリマップ

CPLD レジスタのメモリマップは次の通りです。

表 E.1 CPLD レジスタのメモリマップ

| Address     | Name                          | Description            | Access     |
|-------------|-------------------------------|------------------------|------------|
| 0xA800 0000 | Ext Interrupt Status0         | 拡張バスの割り込みステータスレジスタ 0   | Read/Write |
| 0xA800 0001 | Ext Interrupt Status1         | 拡張バスの割り込みステータスレジスタ 1   | Read/Write |
| 0xA800 0002 | Ext Interrupt Mask0           | 拡張バスの割り込みマスクレジスタ 0     | Read/Write |
| 0xA800 0003 | Ext Interrupt Mask1           | 拡張バスの割り込みマスクレジスタ 1     | Read/Write |
| 0xA800 0004 | Ext Interrupt Polarity Type0  | 拡張バスの割り込み極性タイプ設定レジスタ 0 | Write      |
| 0xA800 0005 | Ext Interrupt Polarity Type1  | 拡張バスの割り込み極性タイプ設定レジスタ 1 | Write      |
| 0xA800 0006 | Ext Interrupt Detection Type0 | 拡張バスの割り込み検出タイプ設定レジスタ 0 | Write      |
| 0xA800 0007 | Ext Interrupt Detection Type1 | 拡張バスの割り込み検出タイプ設定レジスタ 1 | Write      |
| 0xA800 0008 | Ext Bus Control               | 拡張バスの制御レジスタ            | Read/Write |
| 0xA800 0009 | Ext I/F Control               | CON11/CON19 の接続先制御レジスタ | Read/Write |
| 0xA800 000A | RTC Control                   | リアルタイムクロックの制御レジスタ      | Read/Write |
| 0xA800 000B | Reserved                      |                        | -          |
| 0xA800 000C | Reserved                      |                        | -          |
| 0xA800 000D | Reserved                      |                        | -          |
| 0xA800 000E | Reserved                      |                        | -          |
| 0xA800 000F | CPLD Version                  | CPLD バージョンレジスタ         | Read       |

## E.2. CPLD レジスタ

CPLD レジスタの詳細について、以下に示します。

### E.2.1. Ext Interrupt Status Register0 (0xA800 0000)

Ext Interrupt Status Register0 は、IRQ3、IRQ4、IRQ5、IRQ6、IRQ7 からの割り込みの監視およびクリアを行ないます。

表 E.2 Ext Interrupt Status Register0

|       | 7    | 6    | 5    | 4    | 3    | 2 | 1 | 0 |
|-------|------|------|------|------|------|---|---|---|
| Read  | IRQ7 | IRQ6 | IRQ5 | IRQ4 | IRQ3 |   |   |   |
| Write |      |      |      |      |      |   |   |   |
| RESET | 0    | 0    | 0    | 0    | 0    | - | - | - |

表 E.3 Ext Interrupt Status Register0 Description

| Bits | Field    | Description   |
|------|----------|---|
| 7    | IRQ7     | Read<br>マスク処理前の割り込みの状態を確認できます。<br>1: 割り込みあり<br>0: 割り込みなし<br>Write<br>1: 割り込み要因クリア(割り込みを EDGE に設定している場合) |
| 6    | IRQ6     |   |
| 5    | IRQ5     |   |
| 4    | IRQ4     |   |
| 3    | IRQ3     |   |
| 2:0  | Reserved |   |

### E.2.2. Ext Interrupt Status Register1 (0xA800 0001)

Ext Interrupt Status Register1 は、IRQ9、IRQ10、IRQ11、IRQ12、IRQ14、IRQ15 からの割り込みの監視およびクリアを行ないます。

表 E.4 Ext Interrupt Status Register1

|       | 7     | 6     | 5 | 4     | 3     | 2     | 1    | 0 |
|-------|-------|-------|---|-------|-------|-------|------|---|
| Read  | IRQ15 | IRQ14 |   | IRQ12 | IRQ11 | IRQ10 | IRQ9 |   |
| Write |       |       |   |       |       |       |      |   |
| RESET | 0     | 0     | - | 0     | 0     | 0     | 0    | - |

表 E.5 Ext Interrupt Status Register1 Description

| Bits | Field    | Description   |
|------|----------|---|
| 7    | IRQ15    | Read<br>マスク処理前の割り込みの状態を確認できます。<br>1: 割り込みあり<br>0: 割り込みなし<br>Write<br>1: 割り込み要因クリア(割り込みを EDGE に設定している場合) |
| 6    | IRQ14    |   |
| 5    | Reserved |   |
| 4    | IRQ12    | Read<br>マスク処理前の割り込みの状態を確認できます。<br>1: 割り込みあり<br>0: 割り込みなし<br>Write<br>1: 割り込み要因クリア(割り込みを EDGE に設定している場合) |
| 3    | IRQ11    |   |
| 2    | IRQ10    |   |
| 1    | IRQ9     |   |
| 0    | Reserved |   |

### E.2.3. Ext Interrupt Mask Register0 (0xA800 0002)

Ext Interrupt Mask Register0 は、IRQ3、IRQ4、IRQ5、IRQ6、IRQ7 からの割り込みの有効、無効を設定します。

表 E.6 Ext Interrupt Mask Register0

|       | 7     | 6     | 5     | 4     | 3     | 2 | 1 | 0 |
|-------|-------|-------|-------|-------|-------|---|---|---|
| Read  | MASK7 | MASK6 | MASK5 | MASK4 | MASK3 |   |   |   |
| Write |       |       |       |       |       |   |   |   |
| RESET | 0     | 0     | 0     | 0     | 0     | - | - | - |

表 E.7 Ext Interrupt Mask Register0 Description

| Bits | Field    | Description   |
|------|----------|---|
| 7    | MASK7    | 割り込みの有効、無効を設定します。<br>1 : 有効<br>0 : 無効(割り込みを EDGE に設定している場合、割り込みの状態は保持されます。) |
| 6    | MASK6    |   |
| 5    | MASK5    |   |
| 4    | MASK4    |   |
| 3    | MASK3    |   |
| 2:0  | Reserved |   |

### E.2.4. Ext Interrupt Mask Register1 (0xA800 0003)

Ext Interrupt Mask Register1 は、IRQ9、IRQ10、IRQ11、IRQ12、IRQ14、IRQ15 からの割り込みの有効、無効を設定します。

表 E.8 Ext Interrupt Mask Register1

|       | 7      | 6      | 5 | 4      | 3      | 2      | 1     | 0 |
|-------|--------|--------|---|--------|--------|--------|-------|---|
| Read  | MASK15 | MASK14 |   | MASK12 | MASK11 | MASK10 | MASK9 |   |
| Write |        |        |   |        |        |        |       |   |
| RESET | 0      | 0      | - | 0      | 0      | 0      | 0     | - |

表 E.9 Ext Interrupt MASK Register1 Description

| Bits | Field    | Description   |
|------|----------|---|
| 7    | MASK15   | 割り込みの有効、無効を設定します。<br>1 : 有効<br>0 : 無効(割り込みを EDGE に設定している場合、割り込みの状態は保持されます。) |
| 6    | MASK14   |   |
| 5    | Reserved |   |
| 4    | MASK12   | 割り込みの有効、無効を設定します。<br>1 : 有効<br>0 : 無効(割り込みを EDGE に設定している場合、割り込みの状態は保持されます。) |
| 3    | MASK11   |   |
| 2    | MASK10   |   |
| 1    | MASK9    |   |
| 0    | Reserved |   |

### E.2.5. Ext Interrupt Polarity Type Register0 (0xA800 0004)

Ext Interrupt Polarity Type Register0 は、IRQ3、IRQ4、IRQ5、IRQ6、IRQ7 からの割り込みの極性を設定します。

表 E.10 Ext Interrupt Polarity Type Register0

|       | 7    | 6    | 5    | 4    | 3    | 2 | 1 | 0 |
|-------|------|------|------|------|------|---|---|---|
| Read  | POL7 | POL6 | POL5 | POL4 | POL3 |   |   |   |
| Write |      |      |      |      |      |   |   |   |
| RESET | 1    | 1    | 1    | 1    | 1    | - | - | - |

表 E.11 Ext Interrupt Polarity Type Register0

| Bits | Field    | Description  |
|------|----------|--|
| 7    | POL7     | 割り込みの極性を設定します。<br>1 : RISING EDGE または LEVEL-HIGH<br>0 : FALLING EDGE または LEVEL-LOW |
| 6    | POL6     |  |
| 5    | POL5     |  |
| 4    | POL4     |  |
| 3    | POL3     |  |
| 2:0  | Reserved |  |

### E.2.6. Ext Interrupt Polarity Type Register1 (0xA800 0005)

Ext Interrupt Polarity Type Register1 は、IRQ9、IRQ10、IRQ11 からの割り込みの極性を設定します。IRQ12、IRQ14、IRQ15 の極性は変更できません。

表 E.12 Ext Interrupt Polarity Type Register1

|       |   |   |   |   |       |       |      |   |
|-------|---|---|---|---|-------|-------|------|---|
|       | 7 | 6 | 5 | 4 | 3     | 2     | 1    | 0 |
| Read  |   |   |   |   |       |       |      |   |
| Write |   |   |   |   | POL11 | POL10 | POL9 |   |
| RESET | - | - | - | - | 1     | 1     | 1    | - |

表 E.13 Ext Interrupt Polarity Type Register1

| Bits | Field    | Description  |
|------|----------|--|
| 7:4  | Reserved |  |
| 3    | POL11    | 割り込みの極性を設定します。<br>1 : RISING EDGE または LEVEL-HIGH<br>0 : FALLING EDGE または LEVEL-LOW |
| 2    | POL10    |  |
| 1    | POL9     |  |
| 0    | Reserved |  |

### E.2.7. Ext Interrupt Detection Type Register0 (0xA800 0006)

Ext Interrupt Detection Type Register0 は、IRQ3、IRQ4、IRQ5、IRQ6、IRQ7 からの割り込みの検出する種類を設定します。

表 E.14 Ext Interrupt Detection Select Register0

|       |      |      |      |      |      |   |   |   |
|-------|------|------|------|------|------|---|---|---|
|       | 7    | 6    | 5    | 4    | 3    | 2 | 1 | 0 |
| Read  |      |      |      |      |      |   |   |   |
| Write | DET7 | DET6 | DET5 | DET4 | DET3 |   |   |   |
| RESET | 0    | 0    | 0    | 0    | 0    | - | - | - |

表 E.15 Ext Interrupt Detection Type Register0

| Bits | Field    | Description                                 |
|------|----------|---|
| 7    | DET7     | 割り込みの検出する種類を設定します。<br>1 : EDGE<br>0 : LEVEL |
| 6    | DET6     |   |
| 5    | DET5     |   |
| 4    | DET4     |   |
| 3    | DET3     |   |
| 2:0  | Reserved |   |

### E.2.8. Ext Interrupt Detection Type Register1 (0xA800 0007)

Ext Interrupt Detection Type Register1 は、IRQ9、IRQ10、IRQ11 からの割り込みの検出する種類を設定します。IRQ12、IRQ14、IRQ15 は LEVEL 固定です。

表 E.16 Ext Interrupt Detection Type Register1

|       |   |   |   |   |       |       |      |   |
|-------|---|---|---|---|-------|-------|------|---|
|       | 7 | 6 | 5 | 4 | 3     | 2     | 1    | 0 |
| Read  |   |   |   |   |       |       |      |   |
| Write |   |   |   |   | DET11 | DET10 | DET9 |   |
| RESET | - | - | - | - | 0     | 0     | 0    | - |

表 E.17 Ext Interrupt Detection Type Register1 Description

| Bits | Field    | Description                                 |
|------|----------|---|
| 7:4  | Reserved |   |
| 3    | DET11    | 割り込みの検出する種類を設定します。<br>1 : EDGE<br>0 : LEVEL |
| 2    | DET10    |   |
| 1    | DET9     |   |
| 0    | Reserved |   |

### E.2.9. Ext Bus Control Register (0xA800 0008)

Ext Bus Control Register は、拡張バスのモードの切り替え、リセットの出力を行います。

表 E.18 Ext Bus Control Register

|       | 7 | 6 | 5 | 4 | 3     | 2       | 1       | 0   |
|-------|---|---|---|---|-------|---------|---------|-----|
| Read  |   |   |   |   | CLK_R | MODE(1) | MODE(0) | RST |
| Write |   |   |   |   |       |         |         |     |
| RESET | - | - | - | - | 0     | 0       | 0       | 1   |

表 E.19 Ext Bus Control Register Description

| Bits | Field    | Description   |
|------|----------|---|
| 7:4  | Reserved |   |
| 3    | CLK_R    | クロックの位相を変更します。<br>1 : 反転<br>0 : そのまま出力  |
| 2:1  | MODE     | 11 : ダイレクト CPU バスモード(同期)、CS3 のみ<br>10 : Reserved<br>01 : ダイレクト CPU バスモード(非同期)、CS3、CS4<br>00 : PC/104 拡張バス互換モード(非同期) |
| 0    | RST      | RESET(J1 の 2 ピン)からの出力を設定します。<br>1 : High<br>0 : Low   |

### E.2.10. Ext I/F Control Register (0xA800 0009)

Ext I/F Control Register は、i.MX257 の KPP\_COL0/GPIO3\_1 ピン、KPP\_COL1/GPIO3\_2 ピン、KPP\_COL2/GPIO3\_3 ピン、KPP\_COL3/GPIO3\_4 ピンの接続先を設定します。

表 E.20 Ext I/F Control Register

|       | 7 | 6 | 5 | 4 | 3 | 2             | 1             | 0         |
|-------|---|---|---|---|---|---------------|---------------|-----------|
| Read  |   |   |   |   |   | EXT_IF_SEL(1) | EXT_IF_SEL(0) | EXT_IF_EN |
| Write |   |   |   |   |   |               |               |           |
| RESET | - | - | - | - | - | 0             | 0             | 0         |

表 E.21 Ext I/F Control Register Description

| Bits | Field      | Description  |
|------|------------|--|
| 7:3  | Reserved   |  |
| 2:1  | EXT_IF_SEL | i.MX257 の AUD5_TXD/UART4_RXD ピン、AUD5_RXD/UART4_TXD ピン、AUD5_TXC/UART4_RTS ピン、AUD5_TXFS/UART4_CTS ピンの接続先を設定します。<br>00 : CON19 の 3(RXD4)、4(RTS4)、5(TXD4)、6(CTS4)に接続<br>01 : Reserved<br>10 : CON19 の 3(RXD4)、5(TXD4)と CON11 の 46(EXT_IO31)、47(EXT_IO32)に接続<br>11 : CON11 の 44(EXT_IO29)、45(EXT_IO30)、46(EXT_IO31)、47(EXT_IO32)に接続 |

| Bits | Field     | Description                            |
|------|-----------|--|
| 0    | EXT_IF_EN | セレクトの有効/無効の設定をします。<br>1 : 有効<br>0 : 無効 |

### E.2.11. RTC Control Register (0xA800 000A)

RTC Control Register は、リアルタイムクロックのデータ、クロック線の制御を行います。

表 E.22 RTC Control Register

|       | 7 | 6 | 5 | 4 | 3 | 2 | 1       | 0       |
|-------|---|---|---|---|---|---|---------|---------|
| Read  |   |   |   |   |   |   | RTC_SCL | RTC_SDA |
| Write |   |   |   |   |   |   |         |         |
| RESET | - | - | - | - | - | - | Z       | Z       |

表 E.23 RTC Control Description

| Bits | Field    | Description   |
|------|----------|---|
| 7:2  | Reserved |   |
| 1    | RTC_SCL  | リアルタイムクロックへの SCL 信号の制御を行います。<br>Write<br>1 : Hi-Z<br>0 : Low<br>Read<br>'1'を Write すると、読み出すことができます。 |
| 0    | RTC_SDA  | リアルタイムクロックへの SDA 信号の制御を行います。<br>Write<br>1 : Hi-Z<br>0 : Low<br>Read<br>'1'を Write すると、読み出すことができます。 |

### E.2.12. CPLD Version Register (0xA800 000F)

CPLD Version Register は、CPLD のバージョンレジスタです。

表 E.24 CPLD Version Register

|       | 7            | 6 | 5 | 4 | 3 | 2 | 1 | 0 |
|-------|--------------|---|---|---|---|---|---|---|
| Read  | CPLD_VER     |   |   |   |   |   |   |   |
| Write |              |   |   |   |   |   |   |   |
| RESET | CPLD バージョン番号 |   |   |   |   |   |   |   |

表 E.25 CPLD Version Register Description

| Bits | Field    | Description      |
|------|----------|------------------|
| 7:0  | CPLD_VER | CPLD のバージョン番号です。 |

改訂履歴

| バージョン | 年月日        | 改訂内容   |
|-------|------------|--|
| 1.0.0 | 2010/03/12 | <ul style="list-style-type: none"> <li>・ 初版発行</li> </ul>   |
| 1.1.0 | 2010/04/30 | <ul style="list-style-type: none"> <li>・ 「1. はじめに」 に Armadillo-400 シリーズの説明を追加</li> <li>・ 「1.3. アイコン」 を追加</li> <li>・ 「2.5. 電波障害について」 を追加</li> <li>・ 「表 3.1. 「Armadillo-400 シリーズ」 ボード仕様」 に Armadillo-420 を追記</li> <li>・ 「図 3.1. Armadillo-420/440 ブロック図」 を修正</li> <li>・ 「表 4.1. 物理メモリマップ - 「Armadillo-420/440」」 に Armadillo-420 を追記</li> <li>・ 「5.1.1. Armadillo-420 インターフェースの配置」 を追加</li> <li>・ 「5.3.1. CON1 (SD インターフェース) - 「Armadillo-420/440」」, 「6.3.1. CON1、 CON23、 CON25 (SD インターフェース) - 「Armadillo-460」」 に注意事項を追加</li> <li>・ 「8.1. Armadillo-420 基板形状図」 を追加</li> <li>・ 「9.2. Armadillo-400 シリーズ LCD 拡張ボード - 「製品リビジョン B」」 を追加</li> <li>・ 付録 A Armadillo-400 シリーズ JTAG 変換ケーブル (OP-JC8P25-00) を追加</li> </ul>   |
| 1.2.0 | 2010/06/08 | <ul style="list-style-type: none"> <li>・ 「5.3.1. CON1 (SD インターフェース) - 「Armadillo-420/440」」, 「6.3.1. CON1、 CON23、 CON25 (SD インターフェース) - 「Armadillo-460」」 に供給電源を制御する GPIO の説明を追記</li> <li>・ 「図 5.4. EXT_RESET* の タイミングチャート - 「Armadillo-420/440」」 を追加</li> <li>・ 「図 5.5. EXT_RESET* の回路構成 - 「Armadillo-420/440」」 を追加</li> <li>・ 「表 5.16. CON9 信号マルチプレクス - 「Armadillo-420/440」」 を追加</li> <li>・ 「表 5.19. CON11 信号マルチプレクス (1 ~ 38 ピン) - 「Armadillo-420/440」」 を追加</li> <li>・ 「表 5.23. CON14 信号マルチプレクス - 「Armadillo-420/440」」 を追加</li> <li>・ 「5.3.7. CON10 (i.MX257 JTAG インターフェース) - 「Armadillo-420/440」」 にオプション品の JTAG 変換ケーブルの説明を追記</li> <li>・ 「3.2.2. 電源回路の構成 - 「Armadillo-420/440」」 を追加</li> <li>・ 「図 7.2. キーボード信号の参考回路例」 を追加</li> <li>・ 「図 7.3. CAN 信号の参考回路例」 を追加</li> <li>・ 「表 9.17. LCD 拡張ボード仕様」 に注釈を追加</li> <li>・ 付録 B 拡張インターフェースの初期設定を追加</li> </ul> |
| 1.3.0 | 2010/08/20 | <ul style="list-style-type: none"> <li>・ 付録 C コネクタ情報を追加</li> <li>・ 「表 5.3. 入出力インターフェースの絶対最大定格 - 「Armadillo-420/440」」 を追加</li> <li>・ 「表 3.1. 「Armadillo-400 シリーズ」 ボード仕様」 にフラッシュメモリの型番と書き換え可能回数を追記</li> <li>・ 「図 3.2. Armadillo-420/440 の電源回路構成図」 に内部回路の消費電流情報を追加</li> <li>・ 「図 A.3. JTAG 変換ケーブルの参考回路」 を見やすい図に変更</li> <li>・ 「図 5.5. EXT_RESET* の回路構成 - 「Armadillo-420/440」」 を見やすい図に変更</li> <li>・ 「図 7.2. キーボード信号の参考回路例」 を見やすい図に変更</li> <li>・ 「図 7.3. CAN 信号の参考回路例」 を見やすい図に変更</li> </ul>  |

|       |            |  |
|-------|------------|--|
|       |            | <ul style="list-style-type: none"> <li>・「9.2.4. 接続方法」を追加</li> <li>・「10. ケース」を追加</li> <li>・「9.2.1. ボード概要」説明文追記</li> </ul>   |
| 1.4.0 | 2010/12/25 | <ul style="list-style-type: none"> <li>・「表 5.16. CON9 信号マルチプレクス - 「Armadillo-420/440」」を修正</li> <li>・「表 5.19. CON11 信号マルチプレクス(1 ~ 38 ピン) - 「Armadillo-420/440」」を修正</li> <li>・「表 5.23. CON14 信号マルチプレクス - 「Armadillo-420/440」」を修正</li> <li>・「表 5.16. CON9 信号マルチプレクス - 「Armadillo-420/440」」</li> <li>・「表 5.19. CON11 信号マルチプレクス(1 ~ 38 ピン) - 「Armadillo-420/440」」に SIM 信号を追記</li> <li>・「表 5.19. CON11 信号マルチプレクス(1 ~ 38 ピン) - 「Armadillo-420/440」」に CAN 信号を追記</li> <li>・「2.3. ソフトウェア使用に関する注意事項」に予約領域についての注意書きを追記</li> <li>・「2. 注意事項」を全面的に変更</li> <li>・「9.1. Armadillo-400 シリーズ LCD 拡張ボード - 「製品リビジョン A」」に「製品リビジョン B」の内容を追加</li> <li>・「9.3. Armadillo-400 シリーズ RTC オプションモジュール(型番: OP-A400-RTCMOD-00)」を追加</li> <li>・「9.4. Armadillo-400 シリーズ RTC オプションモジュール(型番: OP-A400-RTCMOD-01)」を追加</li> <li>・「10. ケース」に「10.2. 金属ケース(型番:OP-CASE400-MET-00)」を追加</li> <li>・製品名の表記ゆれ修正</li> </ul> |
| 1.4.1 | 2011/03/25 | <ul style="list-style-type: none"> <li>・会社住所変更</li> <li>・誤記、表記ゆれ修正</li> </ul>  |
| 1.5.0 | 2011/07/13 | <ul style="list-style-type: none"> <li>・Armadillo-460 に関する情報を追記</li> <li>・「表 3.1. 「Armadillo-400 シリーズ」 ボード仕様」に、より詳細な情報を追記</li> <li>・誤記、表記ゆれ修正</li> </ul>   |
| 1.6.0 | 2011/08/26 | <ul style="list-style-type: none"> <li>・「3.1. ボード概要」の章構成を変更</li> <li>・「5.1. インターフェースの配置 - 「Armadillo-420/440」」の章構成を変更</li> <li>・「6.1. インターフェースの配置 - 「Armadillo-460」」を追加し、章番号を再振り分け</li> <li>・「7.1. 参考回路例」にタイトル変更し、「7.2. 製品化に向けて」を追加</li> <li>・「表 C.2. コネクタ型番一覧」に実装可能なコネクタを追加</li> <li>・「表 6.47. PC/104 拡張バス互換モードのバスアクセスタイミング」の tah を 33ns に修正</li> <li>・「表 B.1. 拡張インターフェースの信号状態(i.MX257 リセット解除後)」のピン 27 のリセット解除後の信号状態を"不定"に修正</li> </ul>   |
| 1.6.1 | 2011/10/21 | <ul style="list-style-type: none"> <li>・「図 3.1. Armadillo-420/440 ブロック図」を体裁修正</li> <li>・「図 3.4. Armadillo-460 ブロック図」を体裁修正</li> <li>・「2.5. 電波障害について」、VCCI クラス A の情報を更新</li> <li>・誤記、表記ゆれ修正</li> <li>・Web サイトの名称を変更</li> </ul>   |
| 1.7.0 | 2011/12/21 | <ul style="list-style-type: none"> <li>・「図 3.1. Armadillo-420/440 ブロック図」の体裁修正</li> <li>・「図 3.4. Armadillo-460 ブロック図」を修正</li> <li>・「図 3.2. Armadillo-420/440 の電源回路構成図」を修正</li> </ul>  |



|              |                   |  |
|--------------|-------------------|--|
|              |                   | <ul style="list-style-type: none"> <li>・ 「図 6.3. CON11/CON19 接続先セクタ - 「Armadillo-460」」を修正</li> <li>・ 「2.5. 電波障害について」、VCCI クラス A の情報を更新</li> <li>・ 「9.5. Armadillo-400 シリーズ WLAN オプションモジュール (AWL12 対応)(型番：OP-A400-AWLMOD-00)」追加</li> <li>・ Web サイトの名称を変更</li> <li>・ 誤記、表記ゆれ修正</li> </ul>  |
| <p>1.7.1</p> | <p>2012/02/23</p> | <ul style="list-style-type: none"> <li>・ 「図 6.1. Armadillo-460 インターフェースの配置」の CON11 1 番ピンの位置修正</li> <li>・ 「図 9.16. LCD と LCD 拡張基板の接着」の両面テープ貼り付け位置変更、絶縁テープ追加</li> <li>・ 「図 9.6. フレキシブルフラットケーブル(FFC)」の FFC ケーブルの色変更</li> <li>・ 「表 5.8. CON7 信号配列 - 「Armadillo-420/440」」、「表 6.14. CON7 信号配列 - 「Armadillo-460」」の LINK_LED 信号の I/O 方向に関する誤記修正</li> <li>・ 「9.1. Armadillo-400 シリーズ LCD 拡張ボード - 「製品リビジョン A」」、「9.2. Armadillo-400 シリーズ LCD 拡張ボード - 「製品リビジョン B」」、「9.3. Armadillo-400 シリーズ RTC オプションモジュール (型番：OP-A400-RTCMOD-00)」、「9.4. Armadillo-400 シリーズ RTC オプションモジュール(型番：OP-A400-RTCMOD-01)」に信号配列表追加</li> <li>・ VCCI-A に関する注意事項の表記変更</li> </ul> |

Armadillo-400 シリーズハードウェアマニュアル  
Version 1.7.1  
2012/02/23

---

株式会社アットマークテクノ

060-0035 札幌市中央区北 5 条東 2 丁目 AFT ビル TEL 011-207-6550 FAX 011-207-6570

---