

# Armadillo-400 シリーズ リビジョン情報

Armadillo-420 A4200

Armadillo-440 A4400

Armadillo-400 シリーズ RTC オプションモジュール

Armadillo-400 シリーズ LCD 拡張ボード

Version 1.0.0

2010/10/29

株式会社アットマークテクノ [<http://www.atmark-techno.com>]

Armadillo 開発者サイト [<http://armadillo.atmark-techno.com>]

---

## Armadillo-400 シリーズリビジョン情報

株式会社アットマークテクノ

060-0035 札幌市中央区北 5 条東 2 丁目 AFT ビル 6F  
TEL 011-207-6550 FAX 011-207-6570

製作著作 © 2010 Atmark Techno, Inc

Version 1.0.0  
2010/10/29

---

# 目次

- 1. はじめに ..... 5
  - 1.1. 対象となる製品 ..... 5
  - 1.2. 製品リビジョン判定方法 ..... 5
    - 1.2.1. Armadillo-420: 製品リビジョン判定方法 ..... 5
    - 1.2.2. Armadillo-440: 製品リビジョン判定方法 ..... 6
    - 1.2.3. Armadillo-400 シリーズ RTC オプションモジュール: 製品リビジョン判定方法 ..... 7
    - 1.2.4. Armadillo-400 シリーズ LCD 拡張ボード: 製品リビジョン判定方法 ..... 7
- 2. Armadillo-420: エラッタ ..... 9
  - 2.1. 製品リビジョン A ..... 9
- 3. Armadillo-420: 更新履歴 ..... 10
- 4. Armadillo-440: エラッタ ..... 11
  - 4.1. 製品リビジョン A ..... 11
  - 4.2. 製品リビジョン B ..... 11
- 5. Armadillo-440: 更新履歴 ..... 12
  - 5.1. 製品リビジョン A から B の変更内容 ..... 12
    - 5.1.1. テスト用パッドを追加 ..... 12
    - 5.1.2. ハードウェア識別 ID を 0x0301 に変更 ..... 12
- 6. Armadillo-400 シリーズ RTC オプションモジュール: エラッタ ..... 13
  - 6.1. 製品リビジョン A ..... 13
- 7. Armadillo-400 シリーズ RTC オプションモジュール: 更新履歴 ..... 14
- 8. Armadillo-400 シリーズ LCD 拡張ボード: エラッタ ..... 15
  - 8.1. 製品リビジョン A ..... 15
    - 8.1.1. A400-LCD-Erratum #1: I2C バスが使用不可能になる ..... 15
    - 8.1.2. A400-LCD-Erratum #2: i.MX257 の AD 入力端子が故障する ..... 16
- 9. Armadillo-400 シリーズ LCD 拡張ボード: 更新履歴 ..... 19

## 目次

1.1. Armadillo-420 のロットシール位置 .....	5
1.2. Armadillo-420 のロットシールフォーマット .....	6
1.3. Armadillo-440 のロットシール位置 .....	6
1.4. Armadillo-440 のロットシールフォーマット .....	6
1.5. Armadillo-400 シリーズ RTC オプションモジュールのロットシール位置 .....	7
1.6. Armadillo-400 シリーズ RTC オプションモジュールのロットシールフォーマット .....	7
1.7. Armadillo-400 シリーズ LCD 拡張ボードのロットシール位置 .....	8
1.8. Armadillo-400 シリーズ LCD 拡張ボードのロットシールフォーマット .....	8
8.1. クロストークノイズ対策推奨回路 .....	16
8.2. ESD 対策推奨回路 .....	17

# 1.はじめに

このドキュメントは、2010年10月27日時点における Armadillo-400 シリーズおよび関連製品のリビジョン情報について記載したものです。リビジョン情報は、「製品リビジョン」を基準としています。



基板上にシルク印刷されている「Rev. X」の表示は基板(PCB)リビジョンです。基板リビジョンは製品リビジョンとは異なります。

## 1.1. 対象となる製品

このドキュメントは、以下の Armadillo-400 シリーズおよび関連製品について記述しています。

- ・ Armadillo-420
- ・ Armadillo-440
- ・ Armadillo-400 シリーズ RTC オプションモジュール
- ・ Armadillo-400 シリーズ LCD 拡張ボード

## 1.2. 製品リビジョン判定方法

### 1.2.1. Armadillo-420: 製品リビジョン判定方法

ロット番号から製品リビジョンを判別することができます。ロット番号は Armadillo-420 本体に貼ってあるロットシールから確認することができます。ロットシールの位置を「図 1.1. Armadillo-420 のロットシール位置」から確認してください。

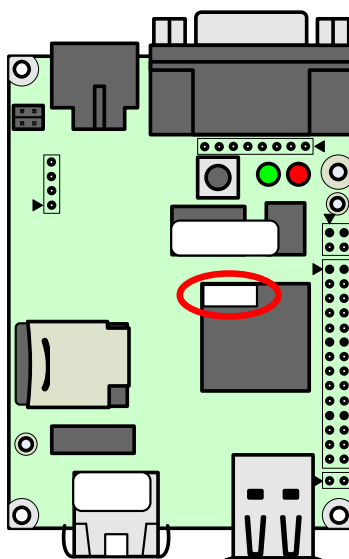


図 1.1 Armadillo-420 のロットシール位置

ロットシールに記載のある 6 桁の数字のうち、中央の 2 桁がロット番号です。ロット番号の位置を「図 1.2. Armadillo-420 のロットシールフォーマット」から確認してください。

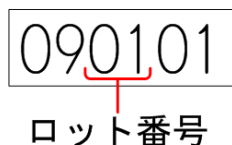


図 1.2 Armadillo-420 のロットシールフォーマット

以下の表から、ロット番号をもとに製品リビジョンを判定してください。

製品リビジョン	ロット番号
A	01 以降

### 1.2.2. Armadillo-440: 製品リビジョン判定方法

ロット番号から製品リビジョンを判別することができます。ロット番号は Armadillo-440 本体に貼ってあるロットシールから確認することができます。ロットシールの位置を「図 1.3. Armadillo-440 のロットシール位置」から確認してください。

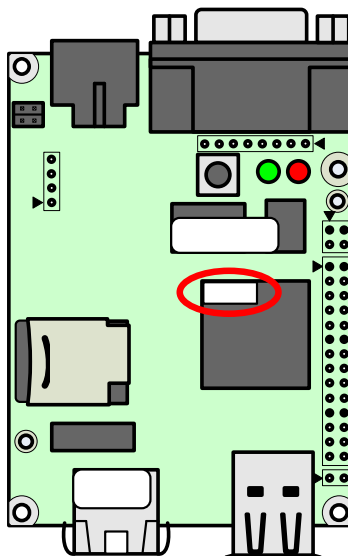


図 1.3 Armadillo-440 のロットシール位置

ロットシールに記載のある 6 桁の数字のうち、中央の 2 桁がロット番号です。ロット番号の位置を「図 1.4. Armadillo-440 のロットシールフォーマット」から確認してください。

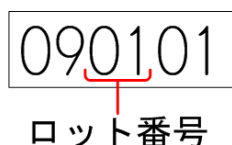


図 1.4 Armadillo-440 のロットシールフォーマット

以下の表から、ロット番号をもとに製品リビジョンを判定してください。

製品リビジョン	ロット番号
A	01
B	02 以降

### 1.2.3. Armadillo-400 シリーズ RTC オプションモジュール: 製品リビジョン判定方法

ロット番号から製品リビジョンを判別することができます。ロット番号は Armadillo-400 シリーズ RTC オプションモジュール本体に貼ってあるロットシールから確認することができます。ロットシールの位置を「図 1.5. Armadillo-400 シリーズ RTC オプションモジュールのロットシール位置」から確認してください。

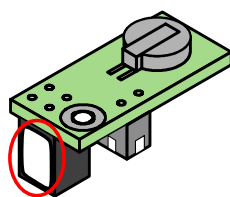


図 1.5 Armadillo-400 シリーズ RTC オプションモジュールのロットシール位置

ロットシールに記載のあるハイフンで区切られた 6 桁の数字のうち、左側の 2 桁がロット番号です。ロット番号の位置を「図 1.6. Armadillo-400 シリーズ RTC オプションモジュールのロットシールフォーマット」から確認してください。

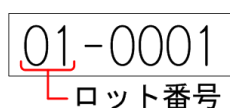


図 1.6 Armadillo-400 シリーズ RTC オプションモジュールのロットシールフォーマット

以下の表から、ロット番号をもとに製品リビジョンを判定してください。

製品リビジョン	ロット番号
A	01 以降

### 1.2.4. Armadillo-400 シリーズ LCD 拡張ボード: 製品リビジョン判定方法

ロット番号から製品リビジョンを判別することができます。ロット番号は Armadillo-400 シリーズ LCD 拡張ボード本体に貼ってあるロットシールから確認することができます。ロットシールの位置を「図 1.7. Armadillo-400 シリーズ LCD 拡張ボードのロットシール位置」から確認してください。

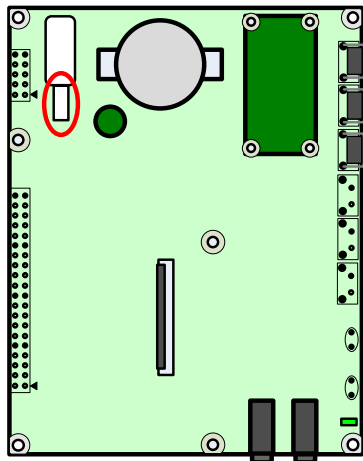


図 1.7 Armadillo-400 シリーズ LCD 拡張ボードのロットシール位置

ロットシールに記載のある 6 桁の数字のうち、中央の 2 桁がロット番号です。ロット番号の位置を「図 1.8. Armadillo-400 シリーズ LCD 拡張ボードのロットシールフォーマット」から確認してください。

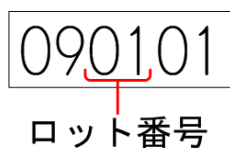


図 1.8 Armadillo-400 シリーズ LCD 拡張ボードのロットシールフォーマット

以下の表から、ロット番号をもとに製品リビジョンを判定してください。

製品リビジョン	ロット番号
A	01 以降



## 2.Armadillo-420: エラッタ

---

### 2.1. 製品リビジョン A

Armadillo-420 製品リビジョン A に該当する、既知のエラッタはありません。

## 3.Armadillo-420: 更新履歴

---

Armadillo-420 に行った変更はありません。

## 4.Armadillo-440: エラッタ

---

### 4.1. 製品リビジョン A

Armadillo-440 製品リビジョン A に該当する、既知のエラッタはありません。

### 4.2. 製品リビジョン B

Armadillo-440 製品リビジョン B に該当する、既知のエラッタはありません。

## 5.Armadillo-440: 更新履歴

---

### 5.1. 製品リビジョン A から B の変更内容

製品リビジョン A から製品リビジョン B の改版で行った変更です。変更の詳細については、各項目を参照してください。

- ・「5.1.1. テスト用パッドを追加」
- ・「5.1.2. ハードウェア識別 ID を 0x0301 に変更」

#### 5.1.1. テスト用パッドを追加

##### 5.1.1.1. 詳細内容

工場出荷時の試験で使用するためのテスト用パッドを追加しました。基板外形寸法および部品、回路などに仕様変更はありません。

##### 5.1.1.2. 備考

特にありません。

#### 5.1.2. ハードウェア識別 ID を 0x0301 に変更

##### 5.1.2.1. 詳細内容

EEPROM に保存されているハードウェア識別 ID を 0x0300 から 0x0301 に変更しました。

##### 5.1.2.2. 備考

Armadillo-440 製品リビジョン B 上で動作するソフトウェアのうち、ブートローダと Linux カーネルの少なくとも一方が以下のバージョンである必要があります。

- ・ hermit-at version 2.0.1(ブートローダイメージファイル: loader-armadillo4x0-v2.0.1.bin)以降
- ・ linux-2.6.26-at8(Linux カーネルイメージファイル: linux-a400-1.01.bin.gz)以降

## 6. Armadillo-400 シリーズ RTC オプションモジュール: エラッタ

---

### 6.1. 製品リビジョン A

Armadillo-400 シリーズ RTC オプションモジュール製品リビジョン A に該当する既知のエラッタはありません。

## 7.Armadillo-400 シリーズ RTC オプション モジュール: 更新履歴

---

Armadillo-400 シリーズ RTC オプションモジュールに行った変更はありません。

## 8.Armadillo-400 シリーズ LCD 拡張ボード: エラッタ

---

### 8.1. 製品リビジョン A

製品リビジョン A に該当する既知のエラッタです。エラッタの詳細については各項目を参照してください。

- ・「8.1.1. A400-LCD-Erratum #1: I2C バスが使用不可能になる」
- ・「8.1.2. A400-LCD-Erratum #2: i.MX257 の AD 入力端子が故障する」

#### 8.1.1. A400-LCD-Erratum #1: I2C バスが使用不可能になる

##### 8.1.1.1. 内容

オーディオコーデックとリアルタイムクロックの同時使用時に、FFC(Flexible Flat Cable)のクロストークノイズが原因で I2C バスのアービトレーションロストが発生する可能性があります。この現象が発生した場合は、以降再起動を行うまで I2C バスを使用した通信を行うことができなくなります。

##### 8.1.1.2. 状態

将来リビジョンにて修正予定です。このエラッタの回避方法については「8.1.1.3. 対応」を参照してください。

##### 8.1.1.3. 対応

Armadillo-400 シリーズ LCD 拡張ボード 製品リビジョン A を参考に拡張ボードを設計する場合には、クロストークノイズの対応として次の対策を行うことを推奨します。

対象	内容
I2C3_SCL - +3.3V 間プルアップ抵抗(R18)	10k $\Omega$ を 1k $\Omega$ に変更
I2C3_SDA - +3.3V 間プルアップ抵抗(R20)	10k $\Omega$ を 1k $\Omega$ に変更
I2C3_SCL - GND 間	220pF のコンデンサを追加

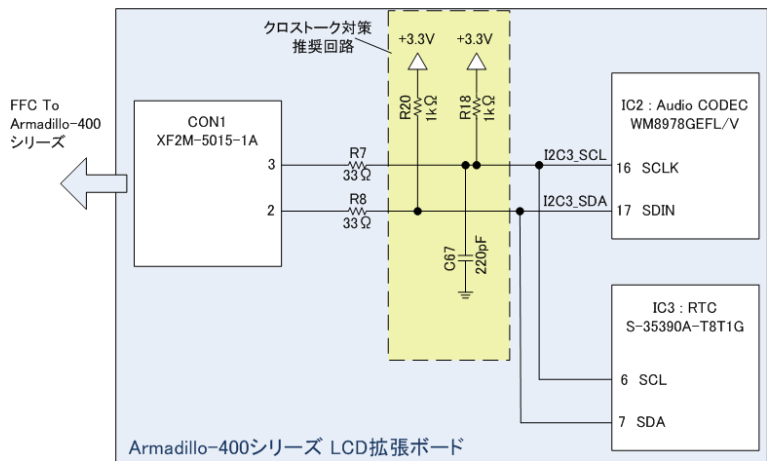


図 8.1 クロストークノイズ対策推奨回路

### 8.1.1.4. 備考

linux-2.6.26-at10(Linux カーネルイメージファイル: linux-a400-1.03.bin.gz)以降では、I2C バスのアービトレーションロストを抑制するために RTC ドライバを変更しています。RTC ドライバの変更は根本的な対策ではなく、クロストークノイズが原因で I2C バスのデータ読み書きに失敗する可能性があります。

## 8.1.2. A400-LCD-Erratum #2: i.MX257 の AD 入力端子が故障する

### 8.1.2.1. 内容

タッチスクリーン信号に入力保護回路が無いため、ESD(ElectroStatic Discharge)が印加された場合にタッチスクリーンの入力に使用している i.MX257 の AD 入力端子が故障する可能性があります。

### 8.1.2.2. 状態

将来リビジョンにて修正予定です。このエラッタの回避方法については「8.1.2.3. 対応」を参照してください。

### 8.1.2.3. 対応

Armadillo-400 シリーズ LCD 拡張ボード 製品リビジョン A を参考に拡張ボードを設計する場合には、ESD が印加された場合の対応として次の対策を行うことを推奨します。この対策により、タッチスクリーンの入力に使用している i.MX257 の AD 入力端子が故障する可能性を低減することができます。

対象	内容
<ul style="list-style-type: none"> <li>TOUCH_XP - CON2(37 番ピン)間</li> <li>TOUCH_XN - CON2(39 番ピン)間</li> <li>TOUCH_YP - CON2(38 番ピン)間</li> <li>TOUCH_YN - CON2(40 番ピン)間</li> </ul>	<ul style="list-style-type: none"> <li>ダンピング抵抗(33Ω)を追加</li> <li>外付け素子(ダイオード等)による入力保護回路を追加</li> </ul>



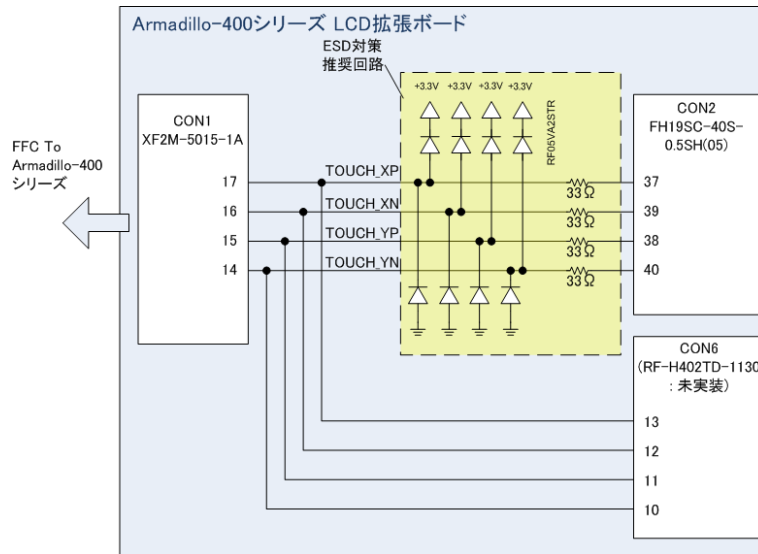


図 8.2 ESD 対策推奨回路

### 8.1.2.4. 備考

ダンピング抵抗の挿入に伴い、タッチスクリーンの入力に使用している i.MX257 の AD 入力端子に入力される値が変化します。そのため、タッチスクリーンのキャリブレーション(位置補正)を行う必要があります。



atmark-dist-20101008(ユーザランドイメージファイル: romfs-a440-1.03.img.gz)以降では、タッチスクリーンユーティリティ(tslib-utils)が追加され、ts\_calibrate によりタッチスクリーンのキャリブレーションを行うことが可能です。以下の手順を参照してキャリブレーションを行ってください。

1. functester が起動している場合、終了させます。

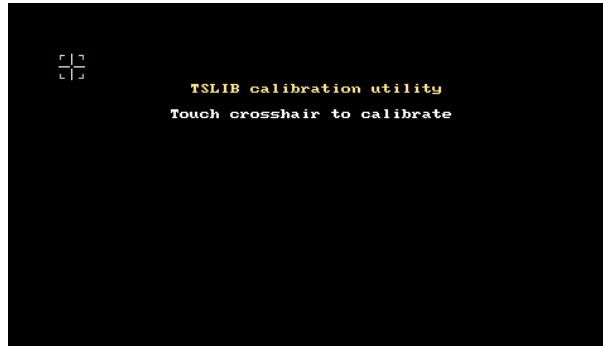
```
[armadillo ~]# killall functester
```

2. ts\_calibrate を実行<sup>[1]</sup>し、キャリブレーションを開始します。TSLIB\_TSDEVICE には、タッチスクリーンのデバイスファイルを指定します。

```
[armadillo ~]# TSLIB_TSDEVICE=/dev/input/event1
ts_calibrate
```

3. 以下のような画面が表示されます。表示されている十字カーソルの中央を押下してください。同様の操作を 5 回行います。以上でキャリブレーションは完了です。

<sup>[1]</sup>書面の都合上折り返して表記しています。通常は 1 行のコマンドとなります。



4. キャリブレーションの結果を次回起動時にも有効にするためには、以下のコマンドを入力してください。

```
[armadillo ~]# flatfsd -s
```

## 9.Armadillo-400 シリーズ LCD 拡張ボード: 更新履歴

---

Armadillo-400 シリーズ LCD 拡張ボードに行った変更はありません。

## 改訂履歴

バージョン	年月日	改訂内容
1.0.0	2010/10/29	・ 初版発行

Armadillo-400 シリーズリビジョン情報  
Version 1.0.0  
2010/10/29

---

株式会社アットマークテクノ

060-0035 札幌市中央区北 5 条東 2 丁目 AFT ビル 6F TEL 011-207-6550 FAX 011-207-6570

---