

Armadillo-500 FX ハードウェアマニュアル

Version 1.2.0
2010/02/02

株式会社アットマークテクノ [<http://www.atmark-techno.com>]

Armadillo 開発者サイト [<http://armadillo.atmark-techno.com>]

Armadillo-500 FX ハードウェアマニュアル

株式会社アットマークテクノ

060-0035 札幌市中央区北 5 条東 2 丁目 AFT ビル 6F
TEL 011-207-6550 FAX 011-207-6570

製作著作 © 2008-2010 Atmark Techno, Inc.

Version 1.2.0
2010/02/02

目次

1. はじめに	6
1.1. 本書の構成	6
2. 注意事項	7
2.1. 安全に関する注意事項	7
2.2. 取り扱い上の注意事項	7
2.3. ソフトウェア使用に関する注意事項	7
2.4. 商標について	8
3. 概要	9
3.1. ボード概要	9
3.2. ブロック図	12
4. メモリマップ	13
5. 各種インターフェース仕様	14
5.1. 各種インターフェースの配置	14
5.2. 電氣的仕様	15
5.3. CON1,CON2 (LAN インターフェース)	16
5.4. CON3 (USB インターフェース 1)	17
5.5. CON4 (USB インターフェース 2)	18
5.6. CON5 (microSD/microMMC インターフェース)	18
5.7. CON6 (RTC バックアップ端子)	19
5.8. CON7 (シリアルインターフェース 1)	19
5.9. CON8 (i.MX31 JTAG インターフェース)	20
5.10. CON9 (LCD インターフェース)	21
5.11. CON10 (拡張インターフェース)	22
5.11.1. UART1 (シリアルインターフェース 1)	22
5.11.2. UART2 (シリアルインターフェース 2)	23
5.11.3. UART5 (シリアルインターフェース 3)	23
5.11.4. USBH1 (USB インターフェース 3)	23
5.11.5. 1-wire (1 線式 調歩同期シリアルインターフェース)	23
5.11.6. I ² C1 (I ² C シリアルインターフェース)	23
5.11.7. SDHC2 (SD/MMC インターフェース)	23
5.11.8. GPIO (汎用入出力インターフェース)	24
5.11.9. CSI (カメラインターフェース)	24
5.11.10. KPP (キーパッドインターフェース)	24
5.11.11. DAM (デジタルオーディオインターフェース)	24
5.11.12. Audio (アナログオーディオインターフェース)	24
5.12. CON11 (電源入力端子)	28
5.12.1. 内部電源電圧精度	28
5.13. J1,J2 (CPU モジュール/FX ボード間コネクタ)	29
5.14. JP1 (USB インターフェース 1 設定ジャンパ)	29
5.15. JP2,JP4 (ユーザー設定ジャンパ)	29
5.16. JP3 (i.MX31 起動モード設定ジャンパ)	29
5.17. D5 (パワー LED)	29
5.18. D6 (ユーザー LED)	30
6. 基板形状図	31
A. 基板リビジョンの確認方法	33
B. CPU モジュールの信号配列	34
C. FX 用 JTAG 変換ケーブル (OP-JC14P2-00)	38

目次

3.1. Armadillo-500 FX ブロック図	12
5.1. 各種インターフェースの配置	14
5.2. 外付けバッテリーの接続	19
6.1. Armadillo-500 FX の基板形状	31
6.2. Armadillo-500 CPU モジュールの基板形状	32
A.1. 基板リビジョン位置	33
C.1. FX 用 JTAG 変換ケーブルの参考回路	38

表目次

3.1. Armadillo-500 CPU モジュール仕様	9
3.2. FX ボード 仕様	10
4.1. Armadillo-500 FX メモリマップ	13
5.1. 各種インターフェースの内容	14
5.2. 電氣的仕様	15
5.3. CON1 信号配列(RJ45)	17
5.4. CON2 信号配列(パルストランス内側)	17
5.5. CON3 信号配列	17
5.6. CON4 信号配列	18
5.7. CON5 信号配列	18
5.8. CON6 信号配列	19
5.9. CON7 信号配列	20
5.10. CON8 信号配列	20
5.11. CON9 信号配列	21
5.12. CON10 拡張機能	22
5.13. CON10 信号配列および GPIO マルチプレクス情報	25
5.14. CON11 信号配列	28
5.15. 電圧精度と最大定格電流	29
5.16. J1,J2 のコネクタ型式	29
5.17. JP2,JP4 機能	29
5.18. Armadillo-500 FX の起動モード	29
5.19. D6 機能	30
B.1. J1 信号配列	34
B.2. J2 信号配列	36
C.1. FX 用 JTAG 変換ケーブルのコネクタ	38

1.はじめに

1.1. 本書の構成

本マニュアルは、Armadillo シリーズを使用する上で必要な情報のうち、以下の点について記載されています。

- ・ ハードウェア概要
- ・ メモリマップ
- ・ インターフェース仕様
- ・ 基板の形状
- ・ ケースの形状(Armadillo-2x0 のみ)
- ・ LCD パネル仕様(Armadillo-500 FX インターフェースボードのみ)

Armadillo シリーズの機能を最大限に引き出すために、ご活用いただければ幸いです。

2. 注意事項

2.1. 安全に関する注意事項

本製品を安全にご使用いただくために、特に以下の点にご注意くださいますようお願いいたします。



本製品には一般電子機器用(OA機器・通信機器・計測機器・工作機械等)に製造された半導体部品を使用しておりますので、その誤作動や故障が直接生命を脅かしたり、身体・財産等に危害を及ぼす恐れのある装置(医療機器・交通機器・燃焼制御・安全装置等)には使用しないでください。また、半導体部品を使用した製品は、外来ノイズやサージにより誤作動や故障する可能性があります。ご使用になる場合は万一誤作動、故障した場合においても生命・身体・財産等が侵害されることのないよう、装置としての安全設計(リミットスイッチやヒューズ・ブレーカ等の保護回路の設置、装置の多重化等)に万全を期されますようお願い申し上げます。

2.2. 取り扱い上の注意事項

本製品に恒久的なダメージをあたえないよう、取り扱い時には以下のような点にご注意ください。

- | | |
|--------------|--|
| 本製品の改造 | 本製品に改造 ¹ を行った場合、また CPU モジュール基盤の着脱を行なった場合は保証対象外となりますので十分ご注意ください。また、改造やコネクタ等の増設 ² を行う場合は、作業前に必ず動作確認を行ってください。 |
| 電源投入時のコネクタ着脱 | 本製品や周辺回路に電源が入っている状態で、活線挿抜対応インターフェース(LAN インターフェース, USB インターフェース 1, microSD スロット)以外へのコネクタ着脱は、絶対に行わないでください。 |
| 静電気 | 本製品には CMOS デバイスを使用していますので、ご使用になる時までは、帯電防止対策された出荷時のパッケージ等にて保管してください。 |
| ラッチアップ | 電源および入出力からの過大なノイズやサージ、電源電圧の急激な変動等により、使用している CMOS デバイスがラッチアップを起こす可能性があります。いったんラッチアップ状態となると、電源を切断しないかぎりこの状態が維持されるため、デバイスの破損につながる可能性があります。ノイズの影響を受けやすい入出力ラインには、保護回路を入れることや、ノイズ源となる装置と共通の電源を使用しない等の対策をとることをお勧めします。 |
| 衝撃 | 落下や衝撃などの強い振動を与えないでください。 |

2.3. ソフトウェア使用に関する注意事項

- | | |
|--------------------|---|
| 本製品に含まれるソフトウェアについて | 本製品に含まれるソフトウェア(付属のドキュメント等も含みます)は、現状のまま(AS IS)提供されるものであり、特定の目的に適合することや、そ |
|--------------------|---|

¹ コネクタ非搭載箇所へのコネクタ等の増設は除く。

² コネクタを増設する際にはマスキングを行い、周囲の部品に半田くず、半田ボール等付着しないよう十分にご注意ください。

の信頼性、正確性を保証するものではありません。また、本製品の使用による結果についてもなんら保証するものではありません。

2.4. 商標について

Armadillo は株式会社アットマークテクノの登録商標です。その他の記載の商品名および会社名は、各社・各団体の商標または登録商標です。

3.概要

3.1. ボード概要

Armadillo-500 FX は、Freescale 社製 i.MX31 を搭載した CPU モジュールと、各種インターフェースのコントローラおよびコネクタを搭載した FX ボードで構成されています。各基板の仕様を「表 3.1. Armadillo-500 CPU モジュール仕様」、「表 3.2. FX ボード仕様」に示します。

表 3.1 Armadillo-500 CPU モジュール仕様

型番		A5027-U00-C A5027-U00Z-C	A5067-U00Z-D
プロセッサ	名称	Freescale i.MX31	
	シリコン リビジョン	Rev.2.0	Rev.2.0.1
	マーキング	M91E	
	機能	<ul style="list-style-type: none"> ・ ARM1136JF-S ・ 命令/データキャッシュ 16kB/16kB ・ L2 キャッシュ 128kB ・ 内部 SRAM 16kB ・ ベクタ浮動小数点コプロセッサ(VFP)搭載 	
システム クロック	CPU コア	最高 400MHz	最高 532MHz
	バス	133MHz	
水晶発振器 周波数	CKIL	32.768kHz	
	CKIH	26MHz	
SDRAM	種類	DDR SDRAM	
	容量	128MB	
	バス幅	32bit	
	型式	Micron 社製 MT46H32M16LFCK-6	
フラッシュ メモリ	種類	NOR FLASH	
	容量	32MB	
	バス幅	16bit	
	型式	Intel 社製 PC28F256P30B85 または PC28F256P30BF	
電源電圧	コア ¹	DC1.38 ~ 1.52V	
	コア最大電圧 絶対定格	DC1.65V	
	メモリ	DC1.8V	
	I/O	DC1.8 ~ 3.1V	
消費電力	Typ.	0.4W	0.5W
	Max.	1.0W	1.2W
使用温度 範囲	0 ~ 70°C		
基板サイズ	34 × 54 mm		
重量	約 10g		

基板間 コネクタ	FX10A-140S/14-SV(ヒロセ電機) ²
-------------	--------------------------------------

¹1.47V 以上のコア電圧で使用される場合は、累積稼働時間が 1.25 年(10950 時間)に制限されます。(例えば、5 年間運用するためには、1 日あたり平均 6 時間の稼働に制限されます。)

²対応コネクタ型式:基板間高さ 4mm 用 FX10A-140P/14-SV(ヒロセ電機)、基板間高さ 5mm 用 FX10A-140P/14-SV1(ヒロセ電機)

表 3.2 FX ボード仕様

型番	A5427-U00Z A542701-D00Z	A5467-U00Z A546701-D00Z
イーサネット	RJ45 10BASE-T/100BASE-TX AUTO-MDIX 対応	
ストレージ	USB SSD:1GB 型式: Intel 社製 SSDUSMS0001GL	
シリアルインターフェース	調歩同期式 (TTL レベル入出力) 4 チャンネル(UART×3, 1-Wire×1) UART1(コネクタ 最大 1.875Mbps, フロー制御ピン無し, 5 ピンコネクタ非搭載) UART2(コネクタ 最大 1.875Mbps, フロー制御ピン有り (CTS, RTS, DTR, DSR, DCD, RI), 80 ピン拡張コネクタ経由での利用非搭載) UART5(コネクタ 最大 1.875Mbps, フロー制御ピン有り (CTS, RTS), 80 ピン拡張コネクタ経由での利用非搭載) 同期式 (TTL レベル入出力) 2 チャンネル(SPI×1, I ² C×1)	
汎用入力出力 (GPIO)	最大 38 ビット (3V, コネクタ非搭載)	
USB	3 チャンネル (USB2.0, Host) OTG: High Speed 対応, Type-A コネクタ HOST1: Full Speed 対応, 80 ピン拡張コネクタ経由での利用(コネクタ非搭載) HOST2: High Speed 対応, Low Profile SSD コネクタ	
SD/MMC	2 スロット SDHC1: microSD スロット SDHC2: 80 ピン拡張コネクタ経由での利用(コネクタ非搭載)	
LCD I/F	コネクタ形状: 2mm ピッチ 2 列 40 ピン デジタル RGB 出力 (最大解像度 800 × 600, 18bpp, コネクタ非搭載)	
オーディオ	デジタルオーディオ CODEC I/F×1(コネクタ非搭載) モノラルスピーカー出力 (8Ω 1W)×1(コネクタ非搭載) ステレオヘッドホン出力×1 モノラルマイク入力×1(コネクタ非搭載)	
カメラ I/F	8bit 平行入力(GPIO とマルチプレクス, コネクタ非搭載)	

キーパッド I/F	5 x 6 マトリクス (最大 30 キー, コネクタ非搭載)	
カレンダー時計	RTC 専用 IC 搭載 (バックアップ機能付, 外部バッテリー対応)	
拡張 I/F	コネクタ形状: 2mm ピッチ 2 列 80 ピン(コネクタ非搭載)	
LED	LED×2	
JTAG I/F	コネクタ形状: 2mm ピッチ 2 列 14 ピン	
PWM 出力	1 チャンネル, 分解能 8bit	
電源電圧	システム電源 : 3.4V ~ 5.25V 5V±5% 電源:USB デバイス供給、スピーカー用	
消費電力 (Typ.) ¹²	約 2W (CPU モジュールとインターフェースボードの消費電力含む)	約 2.2W (CPU モジュールとインターフェースボードの消費電力含む)
使用温度範囲	0 ~ 60°C (ただし結露なきこと)	
基板サイズ	62 x 100mm	
重量	約 40g	
基板コネクタ	FX10A-140P/14-SV (ヒロセ電機)	

¹+5V 電圧を利用する USB デバイスや LCD パネルバックライト等の消費電力を除く。

²Armadillo-500 FX 液晶モデルにて、USB フラッシュメモリ×2/SD メモリカード×2/SD-RAM へのアクセス繰り返し、HTTP サーバーからのファイルダウンロード繰り返し、スピーカー最大ボリュームでホワイトノイズを再生した場合。

3.2. ブロック図

Armadillo-500 FX のブロック図を「図 3.1. Armadillo-500 FX ブロック図」に示します。

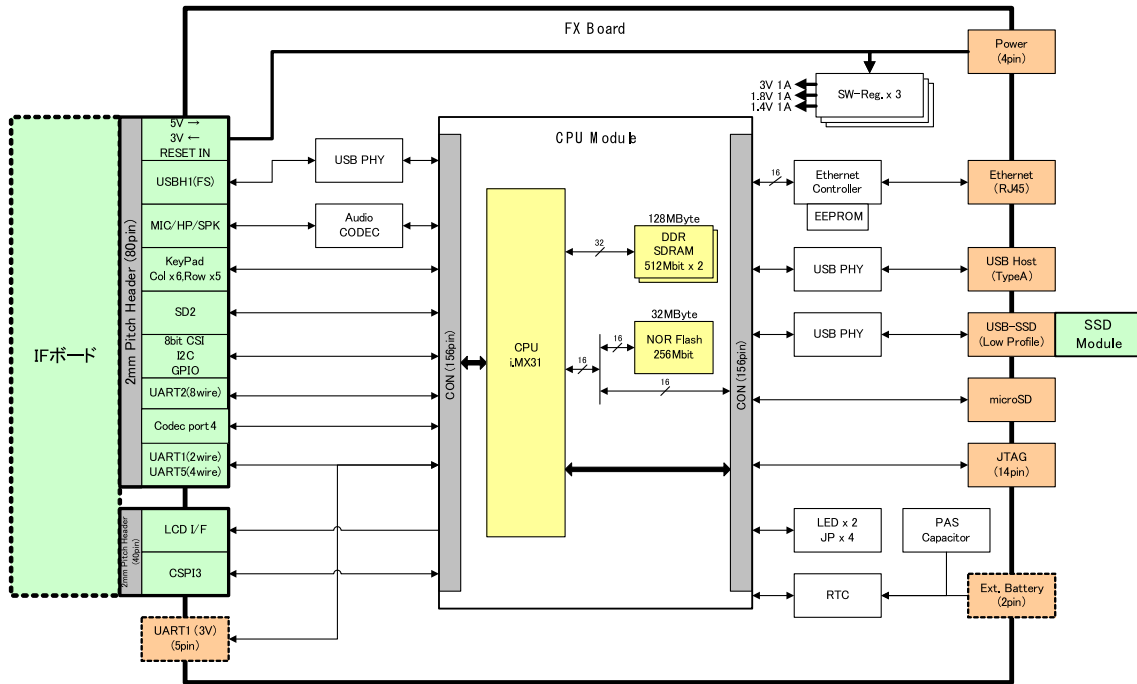


図 3.1 Armadillo-500 FX ブロック図

4.メモリマップ

Armadillo-500 FX の物理メモリマップを「表 4.1. Armadillo-500 FX メモリマップ」に示します。

表 4.1 Armadillo-500 FX メモリマップ

Start Address	End Address	Device	Area
0x0000 0000	0x0000 3FFF	i.MX31 Secure ROM (16kB)	
0x0000 4000	0x0040 3FFF	Reserved	
0x0040 4000	0x0040 7FFF	i.MX31 Internal ROM (16kB)	
0x0040 8000	0x1FFF BFFF	Reserved	
0x1FFF C000	0x1FFF FFFF	i.MX31 Internal RAM (16kB)	
0x2000 0000	0x2FFF FFFF	Reserved	
0x3000 0000	0x7FFF FFFF	i.MX31 Internal Registers	
0x8000 0000	0x87FF FFFF	DDR SDRAM (128MB)	CSD0
0x8800 0000	0x8FFF FFFF	Reserved	
0x9000 0000	0x9FFF FFFF	Reserved	CSD1
0xA000 0000	0xA1FF FFFF	NOR Flash Memory (32MB)	CS0
0xA200 0000	0xA7FF FFFF	Reserved	
0xA800 0000	0xAFFF FFFF	Reserved	CS1
0xB000 0000	0xB1FF FFFF	Reserved	CS2
0xB200 0000	0xB3FF FFFF	Ethernet Controller (LAN9210) Internal Registers	CS3
0xB400 0000	0xB5FF FFFF	Reserved	CS4
0xB600 0000	0xB7FF FFFF	Reserved	CS5
0xB800 0000	0xB800 0FFF	Reserved	
0xB800 1000	0xB800 4FFF	i.MX31 Internal Registers	
0xB800 5000	0xFFFF FFFF	Reserved	

5.各種インターフェース仕様

5.1. 各種インターフェースの配置

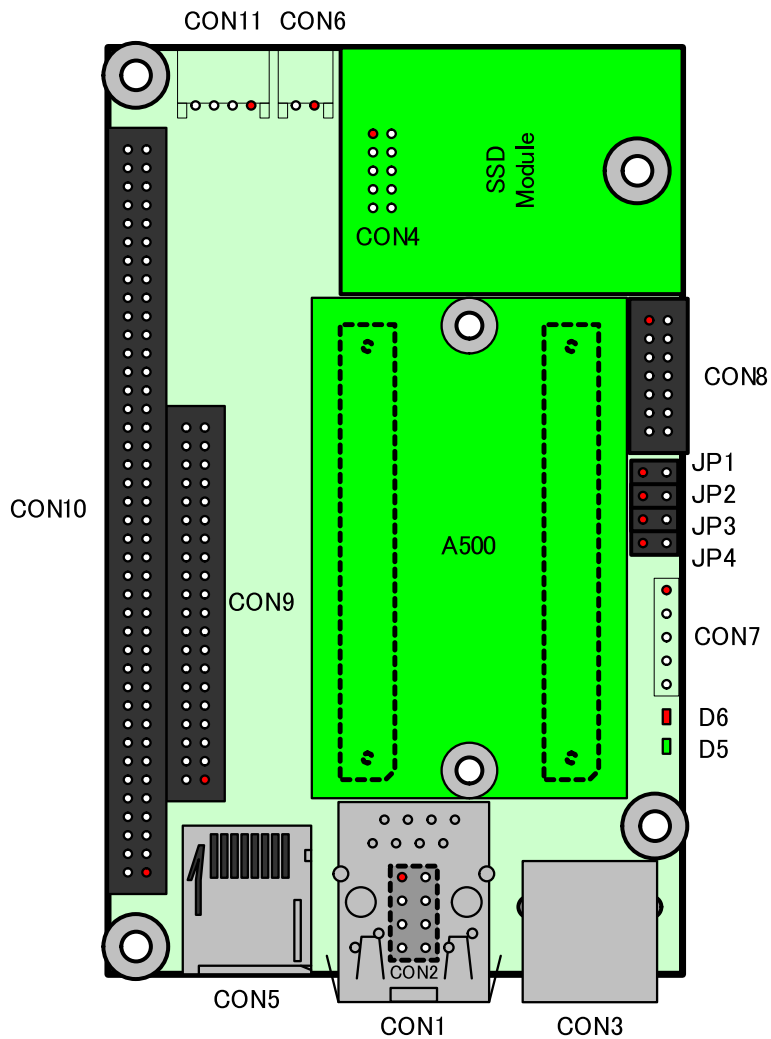


図 5.1 各種インターフェースの配置

表 5.1 各種インターフェースの内容

部品番号	インターフェース	形状	備考
CON1	LAN インターフェース	RJ-45	
CON2	LAN インターフェース	8 ピン (2.00mm ピッチ)	コネクタ非搭載
CON3	USB インターフェース 1	Type-A	
CON4	USB インターフェース 2	10 ピン (2.00mm ピッチ)	
CON5	microSD スロット		

部品番号	インターフェース	形状	備考
CON6	RTC バックアップ端子	2 ピン (2.00mm ピッチ)	コネクタ 非搭載
CON7	シリアルインターフェース 1	5 ピン (2.54mm ピッチ)	コネクタ 非搭載
CON8	i.MX31 JTAG インターフェース	14 ピン (2.00mm ピッチ)	
CON9	LCD インターフェース	40 ピン (2.00mm ピッチ)	
CON10	拡張インターフェース	80 ピン (2.00mm ピッチ)	
CON11	電源入力端子	4 ピン (2.00mm ピッチ)	コネクタ 非搭載
J1,J2	CPU モジュール/FX ボード間コネクタ	154 ピン (0.5mm ピッチ)	
JP1	USB インターフェース 1 設定ジャンパ	2 ピン (2.54mm ピッチ)	
JP2,JP4	ユーザー設定ジャンパ	2 ピン (2.54mm ピッチ)	
JP3	i.MX31 起動モード設定ジャンパ	2 ピン (2.54mm ピッチ)	
D5	パワー LED (緑色)	面実装 LED (1.6 × 0.8mm)	
D6	ユーザー LED (赤色)	面実装 LED (1.6 × 0.8mm)	

5.2. 電氣的仕様

入出力インターフェースの電氣的仕様を「表 5.2. 電氣的仕様」に示します。i.MX31 の Software Pad Control Register(SW_PAD_CTL)で出力電流 (Std, High, Max) やスルーレート (Slow, Fast) を変更することができます。

表 5.2 電氣的仕様

Symbol	Parameter	Min	Max	Unit	Conditions
VIH	Input High-Level Voltage	0.7×NVCC	NVCC	V	NVCC = +3V
VIL	Input Low-Level Voltage	0	0.3×NVCC	V	NVCC = +3V
VOH	Output High-Level Voltage	NVCC-0.15		V	IOH = -1mA
		0.8×NVCC		V	IOH = Specified Drive
VOL	Output Low-Level Voltage		0.15	V	IOH = 1mA
			0.2×NVCC	V	IOH = Specified Drive
IOH_S	High-Level Output Current, Slow Slew Rate	-2		mA	VOH = 0.8×NVCC, Std Drive
		-4		mA	VOH = 0.8×NVCC, High Drive
		-8		mA	VOH = 0.8×NVCC, Max Drive

Symbol	Parameter	Min	Max	Unit	Conditions
IOH_F	High-Level Output Current, Fast Slew Rate	-4		mA	VOH = 0.8×NVCC, Std Drive
		-6		mA	VOH = 0.8×NVCC, High Drive
		-8		mA	VOH = 0.8×NVCC, Max Drive
IOH_S	Low-Level Output Current, Slow Slew Rate	2		mA	VOH = 0.2×NVCC, Std Drive
		4		mA	VOH = 0.2×NVCC, High Drive
		8		mA	VOH = 0.2×NVCC, Max Drive
IOH_F	Low-Level Output Current, Fast Slew Rate	4		mA	VOH = 0.2×NVCC, Std Drive
		6		mA	VOH = 0.2×NVCC, High Drive
		8		mA	VOH = 0.2×NVCC, Max Drive
IIN	Input Current (No PU/PD)		±1	uA	VI = NVCC or GND
	Input Current (100kΩPU)		25	uA	VI = GND
			0.1	uA	VI = NVCC
	Input Current (100kΩPD)		0.25	uA	VI = GND
		28	uA	VI = NVCC	
IOZ	Tri-state Leakage Current		±2	uA	VI = NVCC or GND, I/O = High Z

5.3. CON1, CON2 (LAN インターフェース)

CON1, CON2 は 10BASE-T/100BASE-TX の LAN インターフェースです。カテゴリ 5 以上のイーサネットケーブルを接続することができます。AUTO-MDIX 機能を搭載しており、ストレートまたはクロスを自動認識して送受信端子を切り替えます。

i.MX31 にはイーサネットコントローラが内蔵されていないため、上にイーサネットコントローラ (IC4) を搭載してネットワーク機能を実現しています。イーサネットコントローラは i.MX31 のメモリバス (メモリエリア: CS3) に接続されています。

LAN コネクタ (RJ45) にはパルストランス内蔵品を使用しており、CON1 はパルストランスとイーサネットコントローラ間の信号が、CON2 (RJ45) はパルストランス後の信号が接続されています。

表 5.3 CON1 信号配列(RJ45)

ピン番号	信号名	I/O	機能
1	TX+	Out	差動のツイストペア送信出力(+)
2	TX-	Out	差動のツイストペア送信出力(-)
3	RX+	In	差動のツイストペア受信入力(+)
4	-	-	75Ω 終端、CON1(5ピン)とコネクタ内部で接続
5	-	-	75Ω 終端、CON1(4ピン)とコネクタ内部で接続
6	RX-	In	差動のツイストペア受信入力(-)
7	-	-	75Ω 終端、CON1(8ピン)とコネクタ内部で接続
8	-	-	75Ω 終端、CON1(7ピン)とコネクタ内部で接続
-	LEFT_LED	-	イーサネットコントローラの GPIO1/nLED2 ピンに接続
-	RIGHT_LED	-	イーサネットコントローラの GPIO2/nLED3 ピンに接続

表 5.4 CON2 信号配列(パルストランス内側)

ピン番号	信号名	I/O	機能
1	TPO+		イーサネットコントローラの TPO+ピンに接続
2	TPO-		イーサネットコントローラの TPO-ピンに接続
3	CT	-	パルストランス センタータップ(+3V)
4	CT	-	パルストランス センタータップ(+3V)
5	TPI+		イーサネットコントローラの TPI+ピンに接続
6	TPI-		イーサネットコントローラの TPI-ピンに接続
7	RIGHT_LED	-	イーサネットコントローラの GPIO2/nLED3 ピンに接続
8	LEFT_LED	-	イーサネットコントローラの GPIO1/nLED2 ピンに接続

5.4. CON3 (USB インターフェース 1)

CON3 は USB シリアルインターフェースです。USB トランシーバを経由して i.MX31 の USB コントローラに接続されています。

- ・ データ転送モード : USB 2.0 High Speed (480Mbps) 、 Full Speed (12Mbps) 、 Low Speed (1.5Mbps)
- ・ 供給電源 : 電圧+5V、電流 500mA (Max)
- ・ コネクタ形状 : Type-A
- ・ コントローラ : i.MX31 内蔵 USB コントローラ (USBOTG ポート)

表 5.5 CON3 信号配列

ピン番号	信号名	I/O	機能
1	+5V	Power	USB 電源(+5V、最大 500mA の供給可能)
2	USB-	In/Out	USB のマイナス側信号
3	USB+	In/Out	USB のプラス側信号
4	GND	Power	USB 電源(GND)

※Armadillo 開発者サイト [<http://armadillo.atmark-techno.com/>]にて、動作確認済み USB デバイス情報を随時更新していますのでご確認ください。

5.5. CON4 (USB インターフェース 2)

CON4 は USB シリアルインターフェースです。USB トランシーバを経由して i.MX31 の USB コントローラに接続されています。

- ・ データ転送モード : USB 2.0 High Speed (480Mbps) 、 Full Speed (12Mbps) 、 Low Speed (1.5Mbps)
- ・ 供給電源 : 電圧+5V、電流 500mA (Max)
- ・ コネクタ形状 : 10 ピン (2.00mm ピッチ)
- ・ コントローラ : i.MX31 内蔵 USB コントローラ (USBHOST2 ポート)

表 5.6 CON4 信号配列

ピン番号	信号名	I/O	機能
1	+5V	Power	USB 電源(+5V、最大 500mA の供給可能)
2	-	-	
3	USB-	In/Out	USB のマイナス側信号
4	-	-	
5	USB+	In/Out	USB のプラス側信号
6	-	-	
7	GND	Power	USB 電源(GND)
8	-	-	
9	-	-	
10	-	-	

5.6. CON5 (microSD/microMMC インターフェース)

CON5 は microSD/microMMC インターフェースです。i.MX31 の SD/MMC コントローラ(SDHC1) に接続されています。

表 5.7 CON5 信号配列

ピン番号	信号名	I/O	機能
1	DAT2	In/Out	データバス(bit2)、i.MX31 の SD1_DATA2 ピンに接続
2	CD/DAT3	In/Out	データバス(bit3)、i.MX31 の SD1_DATA3 ピンに接続
3	CMD	In/Out	コマンド/レスポンス、i.MX31 の SD1_CMD ピンに接続
4	VDD	Power	電源(+3V)
5	CLK	Out	クロック、i.MX31 の SD1_CLK ピンに接続
6	VSS	Power	電源(GND)
7	DAT0	In/Out	データバス(bit0)、i.MX31 の SD1_DATA0 ピンに接続
8	DAT1	In/Out	データバス(bit1)、i.MX31 の SD1_DATA1 ピンに接続
9	CD_SW	In	カード検出(Low : カード挿入、High : カード未挿入)、i.MX31 の ATA_DMACK(GPIO3_30)ピンに接続
10	GND	Power	電源(GND)

※Armadillo 開発者サイト [<http://armadillo.atmark-techno.com/>]にて、動作確認済み microSD/microMMC カード情報を随時更新していますのでご確認ください。

5.7. CON6 (RTC バックアップ端子)

CON6 は上に搭載されているリアルタイムクロック (IC10) のバックアップ端子です。リアルタイムクロックはポリアセンキャパシタ (PAS) のバックアップにより電源切断後も一定時間動作しますが、長時間電源を切断されても時刻データを保持したい場合に別途外付けバッテリーを接続することができます。(計時可能最低電圧：約+1.1V、リアルタイムクロック消費電流：約 1uA)

i.MX31 にはリアルタイムクロックコントローラを内蔵していますが、バックアップ保持時間改善のためリアルタイムクロック専用 IC を上に搭載しています。リアルタイムクロック専用 IC は i.MX31 の I2C コントローラ (ポート 2) に接続されています。

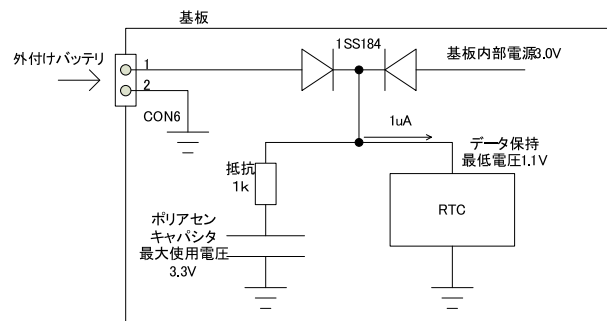




図 5.2 外付けバッテリーの接続



リアルタイムクロックの保持に使用しているポリアセンキャパシタは温度によって寿命/充放電回数が著しく異なります。また、ポリアセンキャパシタは交換不可です。そのため、リアルタイムクロックバックアップが重要なシステムにおいては、別途バックアップ用電池をご使用下さい。バックアップ用電池をご利用になる場合、電圧は 3.3V を越えないように設計してください。

表 5.8 CON6 信号配列

ピン番号	信号名	I/O	機能
1	EXT_BAT	Power	リアルタイムクロックのバックアップ用電源入力
2	GND	Power	電源(GND)



CON6 には+3.3V 以上の電圧を加えないでください。内部デバイスが破壊する可能性があります。

5.8. CON7 (シリアルインターフェース 1)

CON7 は非同期 (調歩同期) シリアルインターフェースです。i.MX31 の UART コントローラに接続されています。

- ・ 信号入出力レベル：+3V I/O レベル
- ・ 最大データ転送レート：1.875Mbps
- ・ フロー制御：無し
- ・ コントローラ：i.MX31 内蔵 UART コントローラ (ポート 1)

表 5.9 CON7 信号配列

ピン番号	信号名	I/O	機能
1	-	-	
2	RXD1	In	受信データ、i.MX31 の RXD1 ピンに接続
3	TXD1	Out	送信データ、i.MX31 の TXD1 ピンに接続
4	+3V	Power	電源(+3V)
5	GND	Power	電源(GND)



TXD1,RXD1 は CON10 にも接続されておりますが、同時利用には対応していませんので、どちらかひとつのコネクタでのみご利用ください。

5.9. CON8 (i.MX31 JTAG インターフェース)

CON8 は、JTAG デバッガを接続することができる JTAG インターフェースです。i.MX31 の JTAG コントローラに接続されています。

表 5.10 CON8 信号配列

ピン番号	信号名	I/O	機能
1	VTref	Power	電源(+3V)
2	GND	Power	電源(GND)
3	TRST*	In	i.MX31 の TRSTB ピンに接続
4	GND	Power	電源(GND)
5	TDI	In	i.MX31 の TDI ピンに接続
6	GND	Power	電源(GND)
7	TMS	In	i.MX31 の TMS ピンに接続
8	GND	Power	電源(GND)
9	TCK	In	i.MX31 の TCK ピンに接続
10	GND	Power	電源(GND)
11	TDO	Out	i.MX31 の TDO ピンに接続
12	SRST*	In	システムリセット入力
13	RTCK	Out	i.MX31 の RTCK ピンに接続
14	GND	Power	電源(GND)



オプション品として、20ピン(2.54mm ピッチ)に変換する「FX用 JTAG 変換ケーブル」も販売しております。

5.10. CON9 (LCD インターフェース)

CON9 は、デジタル RGB 入力を持つ液晶パネルモジュールを接続することができる LCD インターフェースです。i.MX31 の同期ディスプレイコントローラに接続されています。

- ・ 最大解像度：800×600 (18bit)
- ・ コネクタ形状：40 ピン (2.00mm ピッチ)
- ・ コントローラ：i.MX31 内蔵同期ディスプレイコントローラ (SDC)

表 5.11 CON9 信号配列

ピン番号	信号名	I/O	機能
1	SCLK0	In	i.MX31 の SCLK0 ピンに接続
2	CSPI2_SS1	Out	i.MX31 の CSPI2_SS1 ピンに接続
3	CSPI2_SS0	Out	i.MX31 の CSPI2_SS0 ピンに接続
4	CSPI3_SCLK	Out	i.MX31 の CSPI3_SCLK ピンに接続
5	CSPI3_MISO	In	i.MX31 の CSPI3_MISO ピンに接続
6	CSPI3_MOSI	Out	i.MX31 の CSPI3_MOSI ピンに接続
7	GND	Power	電源(GND)
8	+3V	Power	電源(+3V)
9	IPU_LD5	Out	i.MX31 の IPU_LD5 ピンに接続
10	IPU_LD4	Out	i.MX31 の IPU_LD4 ピンに接続
11	IPU_LD3	Out	i.MX31 の IPU_LD3 ピンに接続
12	IPU_LD2	Out	i.MX31 の IPU_LD2 ピンに接続
13	IPU_LD1	Out	i.MX31 の IPU_LD1 ピンに接続
14	IPU_LD0	Out	i.MX31 の IPU_LD0 ピンに接続
15	GND	Power	電源(GND)
16	IPU_LD11	Out	i.MX31 の IPU_LD11 ピンに接続
17	IPU_LD10	Out	i.MX31 の IPU_LD10 ピンに接続
18	IPU_LD9	Out	i.MX31 の IPU_LD9 ピンに接続
19	IPU_LD8	Out	i.MX31 の IPU_LD8 ピンに接続
20	IPU_LD7	Out	i.MX31 の IPU_LD7 ピンに接続
21	IPU_LD6	Out	i.MX31 の IPU_LD6 ピンに接続
22	GND	Power	電源(GND)
23	IPU_LD17	Out	i.MX31 の IPU_LD17 ピンに接続
24	IPU_LD16	Out	i.MX31 の IPU_LD16 ピンに接続
25	IPU_LD15	Out	i.MX31 の IPU_LD15 ピンに接続
26	IPU_LD14	Out	i.MX31 の IPU_LD14 ピンに接続
27	IPU_LD13	Out	i.MX31 の IPU_LD13 ピンに接続

ピン番号	信号名	I/O	機能
28	IPU_LD12	Out	i.MX31 の IPU_LD12 ピンに接続
29	GND	Power	電源(GND)
30	IPU_CONTRAST	Out	i.MX31 の IPU_CONTRAST ピンに接続
31	IPU_DRDY0	Out	i.MX31 の IPU_DRDY ピンに接続
32	IPU_VSYNC3	Out	i.MX31 の IPU_VSYNC3 ピンに接続
33	IPU_HSYNC	Out	i.MX31 の IPU_HSYNC ピンに接続
34	IPU_FPSHIFT	Out	i.MX31 の IPU_FPSHIFT ピンに接続
35	GND	Power	電源(GND)
36	GND	Power	電源(GND)
37	+3V	Power	電源(+3V)
38	+3V	Power	電源(+3V)
39	VBATT	Power	電源(+3.4V ~ 5.5V)
40	VBATT	Power	電源(+3.4V ~ 5.5V)

5.11. CON10 (拡張インターフェース)

CON10 は、の機能を拡張するためのインターフェースです。各インターフェースの I/O レベルは、+3V です。拡張機能を「表 5.12. CON10 拡張機能」に示します。

表 5.12 CON10 拡張機能

機能名	内容
UART1	調歩同期シリアルインターフェース 1(ハードウェアフロー無し)
UART2	調歩同期シリアルインターフェース 2(6 線フロー有り)
UART5	調歩同期シリアルインターフェース 3(2 線フロー有り)
USBH1	USB インターフェース 3
1-wire	1 線式調歩同期シリアルインターフェース
I ² C1	I ² C シリアルインターフェース
SDHC2	SD/MMC インターフェース
GPIO	汎用入出力インターフェース
CSI	カメラインターフェース
KPP	キーパッドインターフェース
DAM	デジタルオーディオインターフェース
Audio	アナログオーディオインターフェース

5.11.1. UART1 (シリアルインターフェース 1)

- ・ 信号入出力レベル：+3V I/O レベル
- ・ 最大データ転送レート：1.875Mbps
- ・ フロー制御：無し
- ・ コントローラ：i.MX31 内蔵 UART コントローラ (ポート 1)



信号線は CON7 にも接続されておりますが、同時利用には対応していませんので、どちらかひとつのコネクタでのみご利用ください。

5.11.2. UART2 (シリアルインターフェース 2)

- ・ 信号入出力レベル：+3V I/O レベル
- ・ 最大データ転送レート：1.875Mbps
- ・ フロー制御：CTS、RTS、DTR、DSR、DCD、RI
- ・ コントローラ：i.MX31 内蔵 UART コントローラ (ポート 2)

5.11.3. UART5 (シリアルインターフェース 3)

- ・ 信号入出力レベル：+3V I/O レベル
- ・ 最大データ転送レート：1.875Mbps
- ・ フロー制御：CTS、RTS
- ・ コントローラ：i.MX31 内蔵 UART コントローラ (ポート 5)

5.11.4. USBH1 (USB インターフェース 3)

USBH1 は USB シリアルインターフェースです。USB トランシーバを経由して i.MX31 の USB コントローラに接続されています。

- ・ データ転送モード：USB 2.0 Full Speed (12Mbps)、Low Speed (1.5Mbps)
- ・ コントローラ：i.MX31 内蔵 USB コントローラ (USBHOST1 ポート)

5.11.5. 1-wire (1 線式 調歩同期シリアルインターフェース)

1-wire は 1 線式 調歩同期シリアルインターフェースです。i.MX31 の 1-wire コントローラに接続されています。

- ・ 信号入出力レベル：+3V I/O レベル

5.11.6. I²C1 (I²C シリアルインターフェース)

I²C1 は I²C シリアルインターフェースです。i.MX31 の I²C コントローラ(ポート 1)に接続されています。

- ・ 信号入出力レベル：+3V I/O レベル

5.11.7. SDHC2 (SD/MMC インターフェース)

SDHC2 は SD/MMC インターフェースです。i.MX31 の SD/MMC コントローラ(SDHC2)に接続されています。

- ・ 信号入出力レベル：+3V I/O レベル

5.11.8. GPIO (汎用入出力インターフェース)

GPIO は汎用入出力インターフェースです。i.MX31 の GPIO ピンに接続されています。また、これ以外にも他の機能に割り当てられたピンをマルチプレクス切り替えすることにより GPIO として利用することも可能です。マルチプレクスで GPIO 利用可能なピンは表をご覧ください。

- ・ 信号入出力レベル：+3V I/O レベル
- ・ ビット数：5 ビット

5.11.9. CSI (カメラインターフェース)

CSI はカメラインターフェースです。i.MX31 の CSI に接続されています。

- ・ 信号入出力レベル：+3V I/O レベル
- ・ データビット数：8 ビット

5.11.10. KPP (キーパッドインターフェース)

KPP はキーパッドインターフェースです。i.MX31 の KPP(キーパッドポート)に接続されています。

- ・ 信号入出力レベル：+3V I/O レベル
- ・ 方式：キースキャンマトリクス方式
- ・ 最大キーパッド数：30 キー

5.11.11. DAM (デジタルオーディオインターフェース)

DAM はデジタルオーディオ用同期式シリアルインターフェースです。i.MX31 の DAM(デジタルオーディオマルチプレクサ) ポート 4 に接続されています。

- ・ 信号入出力レベル：+3V I/O レベル
- ・ 信号線数：4 線(STXD4,SRXD4,SFS4,SCK4)

5.11.12. Audio (アナログオーディオインターフェース)

Audio はアナログオーディオインターフェースです。オーディオコーデック IC(IC11)に接続されています。コーデック IC(IC11)は、i.MX31 の DAM(デジタルオーディオマルチプレクサ) ポート 5 に接続されています。コーデック IC の電源はスピーカー駆動用電源のみ+5V に、それ以外はすべて+3V 電源に接続されています。

- ・ 最大サンプルレート：48kHz
- ・ スピーカー最大出力：1W

表 5.13 CON10 信号配列および GPIO マルチプレクス情報

ピン番号	機能名	信号名	I/O	機能	GPIOモード
1	UART5	UART5_RTS	In	i.MX31 の PC_VS2 ピンに接続	-
2		UART5_CTS	Out	i.MX31 の PC_RST ピンに接続	-
3		UART5_RXD	In	i.MX31 の PC_BVD1 ピンに接続	-
4		UART5_TXD	Out	i.MX31 の PC_BVD2 ピンに接続	-
5	UART1	UART1_RXD	In	i.MX31 の RXD1 ピンに接続	GPIO2_4
6		UART1_TXD	Out	i.MX31 の TXD1 ピンに接続	GPIO2_5
7	-	GND	Power	電源(GND)	-
8	-	+3V	Power	電源(+3V)	-
9	GPIO	GPIO3_29	In/Out	i.MX31 の ATA_DIOW ピンに接続	GPIO3_29
10		GPIO3_4	In/Out	i.MX31 の CSI_D4 ピンに接続	GPIO3_4
11	SDHC2	SD2_DATA3	In/Out	i.MX31 の PC_PWRON ピンに接続	-
12		SD2_DATA2	In/Out	i.MX31 の PC_VS1 ピンに接続	-
13		SD2_DATA1	In/Out	i.MX31 の PC_READY ピンに接続	-
14		SD2_DATA0	In/Out	i.MX31 の PC_WAIT*ピンに接続	-
15		SD2_CMD	In/Out	i.MX31 の PC_CD1*ピンに接続	-
16		SD2_CLK	In/Out	i.MX31 の PC_CD2*ピンに接続	-
17	-	GND	Power	電源(GND)	-
18	USBH1	USBH1_DP	In/Out	USB トランシーバの DP ピンに接続	-
19		USBH1_DM	In/Out	USB トランシーバの DM ピンに接続	-
20	-	GND	Power	電源(GND)	-
21	1wire	BATT_LINE	In/Out	i.MX31 の BATT_LINE ピンに接続	GPIO2_17
22	GPIO	GPIO2_2	In/Out	i.MX31 の SRX0 ピンに接続	GPIO2_2
23		GPIO2_1	In/Out	i.MX31 の STX0 ピンに接続	GPIO2_1
24		GPIO2_0	In/Out	i.MX31 の SVEN0 ピンに接続	GPIO2_0

ピン番号	機能名	信号名	I/O	機能	GPIOモード
25	DAM Port4	STXD4	Out	i.MX31 の STXD4 ピンに接続	GPIO1_19
26		SRXD4	In	i.MX31 の SRXD4 ピンに接続	GPIO1_20
27		SFS4	Out	i.MX31 の SFS4 ピンに接続	-
28		SCK4	Out	i.MX31 の SCK4 ピンに接続	-
29	UART2	UART2_DSR	In	i.MX31 の DSR_DTE1 ピンに接続	GPIO2_13
30		UART2_RI	In	i.MX31 の RI_DTE1 ピンに接続	GPIO2_14
31		UART2_DCD	In	i.MX31 の DCD_DTE1 ピンに接続	GPIO2_15
32		UART2_DTR	Out	i.MX31 の DTR_DTE1 ピンに接続	GPIO2_12
33		UART2_RTS	In	i.MX31 の RTS2 ピンに接続	-
34		UART2_CTS	Out	i.MX31 の CTS2 ピンに接続	-
35		UART2_RXD	In	i.MX31 の RXD2 ピンに接続	GPIO1_27
36		UART2_TXD	Out	i.MX31 の TXD2 ピンに接続	GPIO1_28
37	-	GND	Power	電源(GND)	-
38	-	+3V	Power	電源(+3V)	-
39	I2C1	I2C1_CLK	In/Out	i.MX31 の I2C1_CLK ピンに接続	-
40		I2C1_DAT	In/Out	i.MX31 の I2C1_DAT ピンに接続	-
41	GPIO	GPIO_3_0	In/Out	i.MX31 の GPIO_3_0 ピンに接続	GPIO_3_0
42		GPIO_3_1	In/Out	i.MX31 の GPIO_3_1 ピンに接続	GPIO_3_1

ピン番号	機能名	信号名	I/O	機能	GPIOモード	
43	CSI	CSI_D8	In/Out	i.MX31 の CSI_D8 ピンに接続	GPIO3_8	
44		CSI_D9	In/Out	i.MX31 の CSI_D9 ピンに接続	GPIO3_9	
45		CSI_D10	In/Out	i.MX31 の CSI_D10 ピンに接続	GPIO3_10	
46		CSI_D11	In/Out	i.MX31 の CSI_D11 ピンに接続	GPIO3_11	
47		CSI_D12	In/Out	i.MX31 の CSI_D12 ピンに接続	GPIO3_12	
48		CSI_D13	In/Out	i.MX31 の CSI_D13 ピンに接続	GPIO3_13	
49		CSI_D14	In/Out	i.MX31 の CSI_D14 ピンに接続	GPIO3_14	
50		CSI_D15	In/Out	i.MX31 の CSI_D15 ピンに接続	GPIO3_15	
51		CSI_MCLK	Out	i.MX31 の CSI_MCLK ピンに接続	GPIO3_16	
52		CSI_VSYNC	Out	i.MX31 の CSI_VSYNC ピンに接続	GPIO3_17	
53		CSI_HSYNC	Out	i.MX31 の CSI_HSYNC ピンに接続	GPIO3_18	
54		CSI_PIXCLK	Out	i.MX31 の CSI_PIXCLK ピンに接続	GPIO3_19	
55		KPP	KEY_ROW7	In/Out	i.MX31 の KEY_ROW7 ピンに接続	GPIO2_21
56			KEY_ROW6	In/Out	i.MX31 の KEY_ROW6 ピンに接続	GPIO2_20
57	KEY_ROW5		In/Out	i.MX31 の KEY_ROW5 ピンに接続	GPIO2_19	
58	KEY_ROW4		In/Out	i.MX31 の KEY_ROW4 ピンに接続	GPIO2_18	
59	KEY_ROW3		In/Out	i.MX31 の KEY_ROW3 ピンに接続	-	
60	KEY_COL7		In/Out	i.MX31 の KEY_COL7 ピンに接続	GPIO2_25	
61	KEY_COL6		In/Out	i.MX31 の KEY_COL6 ピンに接続	GPIO2_24	
62	KEY_COL5		In/Out	i.MX31 の KEY_COL5 ピンに接続	GPIO2_23	
63	KEY_COL4		In/Out	i.MX31 の KEY_COL4 ピンに接続	GPIO2_22	
64	KEY_COL3		In/Out	i.MX31 の KEY_COL3 ピンに接続	-	
65	KEY_COL2	In/Out	i.MX31 の KEY_COL2 ピンに接続	-		

ピン番号	機能名	信号名	I/O	機能	GPIOモード
66	-	MRST*	In	システムリセット入力	-
67	-	GND	Power	電源(GND)	-
68	Audio	SPK-	Out	オーディオコーデック スピーカー出力(-)	-
69		SPK+	Out	オーディオコーデック スピーカー出力(+)	-
70		HP_DET	In	オーディオコーデック ヘッドホンジャック挿抜検出	-
71		HP_R	Out	オーディオコーデック ヘッドホン出力(右)	-
72		HP_L	Out	オーディオコーデック ヘッドホン出力(左)	-
73		HP_VGND	Out	オーディオコーデック ヘッドホン GND(VMID)	-
74		MIC_IN	In	オーディオコーデック マイク入力	-
75	-	GND	Power	電源(GND)	-
76	-	GND	Power	電源(GND)	-
77	-	VBATT	Power	電源(+3.4V ~ 5.5V)	-
78	-	VBATT	Power	電源(+3.4V ~ 5.5V)	-
79	-	+5V	Power	電源(5V)	-
80	-	+5V	Power	電源(5V)	-

5.12. CON11 (電源入力端子)

CON11 は Armadillo-500 FX に電源を供給する 4 ピンコネクタ (2mm ピッチ) です。VBATT には、過電圧保護のために 5.6V ツェナーダイオードと、過電流保護のために 2.3A リセッタブルヒューズが接続されています。+5V は USB のデバイス供給用電源とオーディオコーデックのスピーカ電源に使用し、VBATT はシステム電源(+3V,+1.8V,+1.4V)に使用しています。入力電圧は単調増加としてください。極度に短い間隔でのオン/オフ繰り返しは行わないでください。入力には積層セラミックコンデンサ 4.7 μ F 3 個を実装しています。

表 5.14 CON11 信号配列

ピン番号	信号名	I/O	機能
1	+5V	Power	電源(5V \pm 5%)
2	GND	Power	電源(GND)
3	GND	Power	電源(GND)
4	VBATT	Power	電源(+3.4V ~ 5.25V)

5.12.1. 内部電源電圧精度

Armadillo-500 FX は 3 つのスイッチングレギュレータで、VBATT 電源からシステム用電圧+1.4V、+1.8V、+3.0V を生成しています。各電圧の出力電圧精度と最大定格電流を「表 5.15. 電圧精度と最大定格電流」に示します。

表 5.15 電圧精度と最大定格電流

電圧	精度	最大出力定格電流
+1.4V	±3% (25°C typ.)	1A
+1.8V	±3% (25°C typ.)	1A
+3.0V	±3% (25°C typ.)	1A

5.13. J1,J2 (CPU モジュール/FX ボード間コネクタ)

J1, J2 は Armadillo-500 の CPU モジュールと FX ボードを接続する基板間コネクタです。ヒロセ電機社製 154 ピンコネクタ (基板間高さ : 4mm) を採用しています。

J1, J2 の信号配列は、付録 B CPU モジュールの信号配列を参照してください。

表 5.16 J1,J2 のコネクタ型式

コネクタ名	コネクタ型式	
	J1,J2	CPU モジュール FX10A-140S/14-SV

5.14. JP1 (USB インターフェース 1 設定ジャンパ)

JP1 は USB インターフェース 1 の USB トランシーバの ID ピンに接続されています。オープン状態で USBDevice モード、ショート状態で USB Host モードになります。

5.15. JP2,JP4 (ユーザー設定ジャンパ)

JP2,JP4 はユーザー側で自由に利用できるジャンパです。ジャンパに接続されている i.MX31 の信号を GPIO の入力モードに設定します。オープン状態で High レベル、ショート状態で Low レベルになります。

表 5.17 JP2,JP4 機能

ジャンパ名	機能
JP2	i.MX31 の COMPARE(GPIO1_8)ピンに接続(Low : ショート、High : オープン)
JP4	i.MX31 の CAPTURE(GPIO1_7)ピンに接続(Low : ショート、High : オープン)

5.16. JP3 (i.MX31 起動モード設定ジャンパ)

JP3 は i.MX31 の起動モードを設定するジャンパです。

表 5.18 Armadillo-500 FX の起動モード

JP3	動作
オープン	CPU モジュール上のフラッシュメモリブート
ショート	UART ブート : UART1(CON7 または CON10)使用

5.17. D5 (パワー LED)

D5 は Armadillo-500 FX の電源状態を示す緑色 LED です。電源投入状態で点灯します。

5.18. D6 (ユーザー LED)

D6 はユーザー側で自由に利用できる赤色 LED です。LED に接続されている i.MX31 の信号を GPIO の出力モードに設定します。High レベルで点灯、Low レベルで消灯にできます。

表 5.19 D6 機能

LED 名	機能
D4	赤色 LED、i.MX31 の SIMPD0(GPIO2_3)ピンに接続(Low : 消灯、High : 点灯)

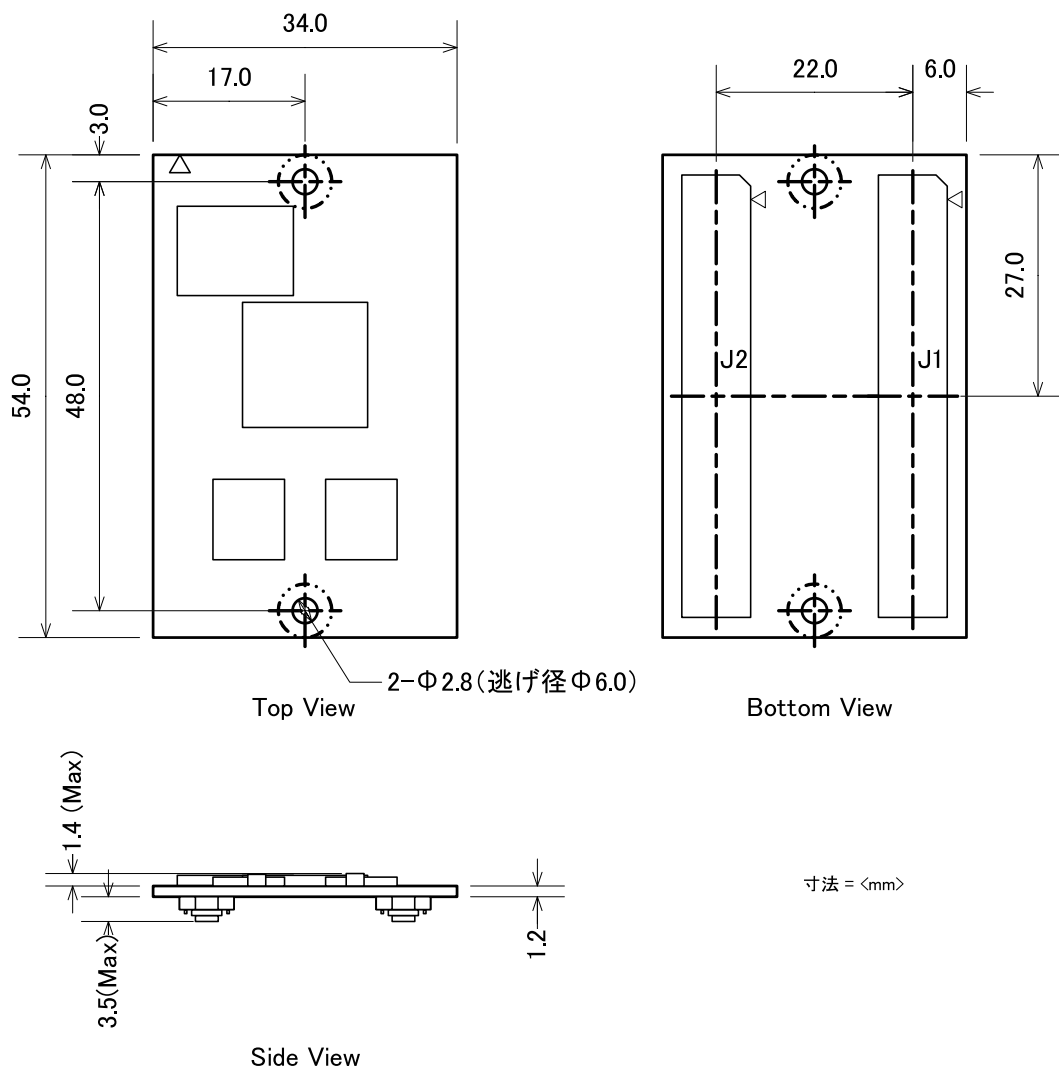


図 6.2 Armadillo-500 CPU モジュールの基板形状

付録 A 基板リビジョンの確認方法

Armadillo-500 FX の基板リビジョンは、「図 A.1. 基板リビジョン位置」で示された位置にシルク印刷されています。

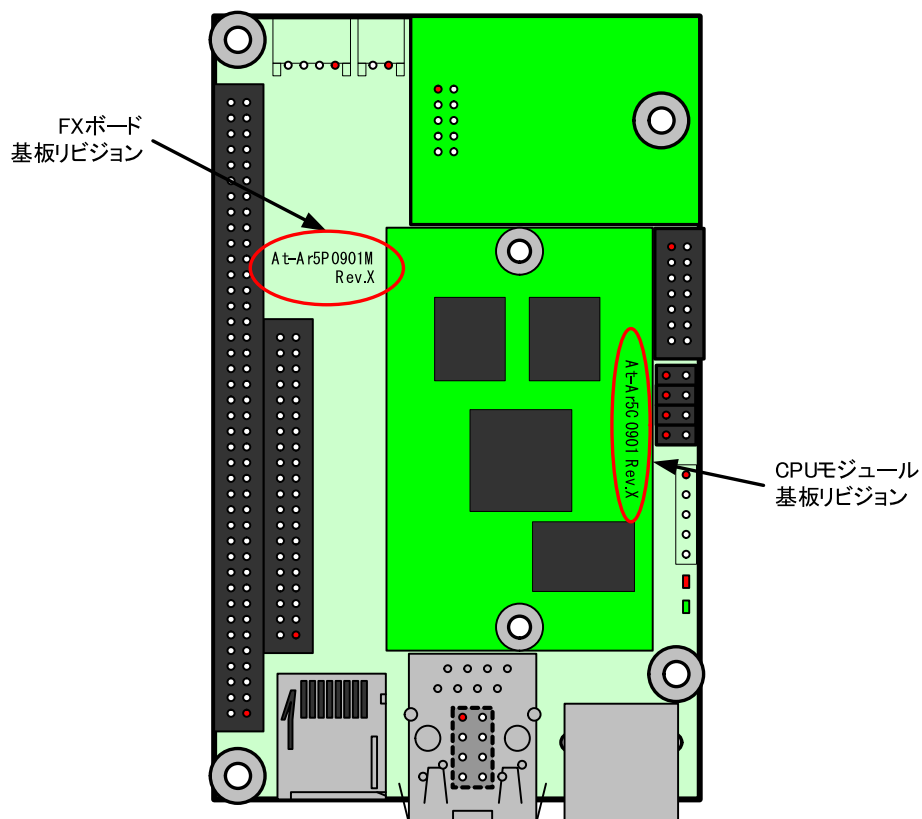


図 A.1 基板リビジョン位置

付録 B CPU モジュールの信号配列

Armadillo-500 CPU モジュールの J1, J2 の信号配列を「表 B.1. J1 信号配列」、「表 B.2. J2 信号配列」に示します。

表 B.1 J1 信号配列

ピン番号	信号名	電圧グループ	ピン番号	信号名	電圧グループ
1	NVCC5_IN	NVCC5	2	QVCC_IN	QVCC
3	NVCC5_IN	NVCC5	4	QVCC_IN	QVCC
5	BATT_LINE	NVCC5	6	QVCC_IN	QVCC
7	CSPI2_SPI_RDY	NVCC5	8	LD15	+1.8V
9	CSPI2_SCLK	NVCC5	10	LD14	+1.8V
11	GND	GND	12	GND	GND
13	CSPI2_SS2	NVCC5	14	LD13	+1.8V
15	CSPI2_SS1	NVCC5	16	LD12	+1.8V
17	CSPI2_SS0	NVCC5	18	LD11	+1.8V
19	CSPI2_MISO	NVCC5	20	LD10	+1.8V
21	CSPI2_MOSI	NVCC5	22	LD9	+1.8V
23	SFS5	NVCC5	24	LD8	+1.8V
25	SCK5	NVCC5	26	LD7	+1.8V
27	SRXD5	NVCC5	28	LD6	+1.8V
29	STXD5	NVCC5	30	LD5	+1.8V
31	SFS4	NVCC5	32	LD4	+1.8V
33	GND	GND	34	GND	GND
35	SCK4	NVCC5	36	LD3	+1.8V
37	SRXD4	NVCC5	38	LD2	+1.8V
39	STXD4	NVCC5	40	LD1	+1.8V
41	USBOTG_D7	NVCC5	42	LD0	+1.8V
43	USBOTG_D6	NVCC5	44	PC_CE2*	+1.8V
45	USBOTG_D5	NVCC5	46	PC_CE1*	+1.8V
47	USBOTG_D4	NVCC5	48	EB1*	+1.8V
49	USBOTG_D3	NVCC5	50	EB0*	+1.8V
51	USBOTG_D2	NVCC5	52	LBA*	+1.8V
53	USBOTG_D1	NVCC5	54	BCLK	+1.8V
55	GND	GND	56	GND	GND
57	USBOTG_D0	NVCC5	58	ECB*	+1.8V
59	USBOTG_NXT	NVCC5	60	OE*	+1.8V
61	USBOTG_STP	NVCC5	62	RW*	+1.8V
63	USBOTG_DIR	NVCC5	64	CS5*	+1.8V
65	USBOTG_CLK	NVCC5	66	CS4*	+1.8V
67	SFS6	+1.8V	68	CS3*	+1.8V

ピン番号	信号名	電圧グループ	ピン番号	信号名	電圧グループ
69	SCK6	+1.8V	70	CS1*	+1.8V
71	SRXD6	+1.8V	72	LA25	+1.8V
73	STXD6	+1.8V	74	LA24	+1.8V
75	SFS3	+1.8V	76	LA23	+1.8V
77	GND	GND	78	GND	GND
79	SCK3	+1.8V	80	LA22	+1.8V
81	SRXD3	+1.8V	82	LA21	+1.8V
83	STXD3	+1.8V	84	LA20	+1.8V
85	USBH2_D1	+1.8V	86	LA19	+1.8V
87	USBH2_D0	+1.8V	88	LA18	+1.8V
89	USBH2_NXT	+1.8V	90	LA17	+1.8V
91	USBH2_STP	+1.8V	92	LA16	+1.8V
93	USBH2_DIR	+1.8V	94	LA15	+1.8V
95	USBH2_CLK	+1.8V	96	LA14	+1.8V
97	CSPI1_SPI_RDY	+1.8V	98	LA13	+1.8V
99	GND	GND	100	GND	GND
101	CSPI1_SCLK	+1.8V	102	LA12	+1.8V
103	CSPI1_SS2	+1.8V	104	LA11	+1.8V
105	CSPI1_SS1	+1.8V	106	LA10	+1.8V
107	CSPI1_SS0	+1.8V	108	LA9	+1.8V
109	CSPI1_MISO	+1.8V	110	LA8	+1.8V
111	CSPI1_MOSI	+1.8V	112	LA7	+1.8V
113	NFRB	+1.8V	114	LA6	+1.8V
115	NFCE*	+1.8V	116	LA5	+1.8V
117	NFWP*	+1.8V	118	LA4	+1.8V
119	NFCLE	+1.8V	120	LA3	+1.8V
121	GND	GND	122	GND	GND
123	NFALE	+1.8V	124	LA2	+1.8V
125	NFRE*	+1.8V	126	LA1	+1.8V
127	NFWE*	+1.8V	128	LA0	+1.8V
129	GPIO1_3	+1.8V	130	BOOT_MODE4	+1.8V
131	GPIO1_2	+1.8V	132	BOOT_MODE3	+1.8V
133	GPIO1_1	+1.8V	134	BOOT_MODE2	+1.8V
135	GPIO1_0	+1.8V	136	BOOT_MODE1	+1.8V
137	CMP1	+1.8V	138	BOOT_MODE0	+1.8V
139	CAP1	+1.8V	140	CLKSS	+1.8V
141	WATCHDOG_RST	+1.8V	142	CLKO	+1.8V
143	GND	GND	144	GND	GND
145	B_POR*	+1.8V ¹	146	FUSE_VDD_IN	FUSE_VDD
147	RESET_IN*	+1.8V	148	+1.8V_IN	+1.8V
149	N.C	-	150	+1.8V_IN	+1.8V
151	+1.8V_IN	+1.8V	152	+1.8V_IN	+1.8V

ピン番号	信号名	電圧グループ	ピン番号	信号名	電圧グループ
153	+1.8V_IN	+1.8V	154	+1.8V_IN	+1.8V

¹B_POR*ピンはトレラント機能により+5V までの入力可能


表 B.2 J2 信号配列

ピン番号	信号名	電圧グループ	ピン番号	信号名	電圧グループ
1	SD1_CMD	NVCC3	2	NVCC3_IN	NVCC3
3	SD1_CLK	NVCC3	4	NVCC3_IN	NVCC3
5	SD1_D0	NVCC3	6	CSPI3_MOSI	NVCC3
7	SD1_D1	NVCC3	8	CSPI3_MISO	NVCC3
9	SD1_D2	NVCC3	10	CSPI3_SCLK	NVCC3
11	GND	GND	12	GND	GND
13	SD1_D3	NVCC3	14	CSPI3_SPI_RDY	NVCC3
15	ATA_CS1	NVCC3	16	PC_CD2*	NVCC3
17	ATA_DMACK	NVCC3	18	PC_VS1	NVCC3
19	ATA_CS0	NVCC3	20	PC_RST	NVCC3
21	ATA_DIOR	NVCC3	22	PC_READY	NVCC3
23	ATA_DIOW	NVCC3	24	PC_RW*	NVCC3
25	ATA_RESET*	NVCC3	26	PC_BVD1	NVCC3
27	VSTBY	+1.8V	28	IOIS16	NVCC3
29	DVFS0	+1.8V	30	PC_PWRON	NVCC3
31	DVFS1	+1.8V	32	PC_BVD2	NVCC3
33	GND	GND	34	GND	GND
35	VPG0	+1.8V	36	PC_POE	NVCC3
37	VPG1	+1.8V	38	PC_VS2	NVCC3
39	POWER_FAIL	+1.8V	40	PC_CD1*	NVCC3
41	SVEN0	NVCC6	42	PC_WAIT*	NVCC3
43	SRX0	NVCC6	44	PWMO	NVCC3
45	SCLK0	NVCC6	46	NVCC6_IN	NVCC6
47	SRST0	NVCC6	48	NVCC6_IN	NVCC6
49	STX0	NVCC6	50	RTCK	NVCC6
51	SIMPD0	NVCC6	52	TCK	NVCC6
53	KEY_ROW7	NVCC6	54	TMS	NVCC6
55	GND	GND	56	GND	GND
57	KEY_ROW6	NVCC6	58	TDI	NVCC6
59	KEY_ROW5	NVCC6	60	TDO	NVCC6
61	KEY_ROW4	NVCC6	62	TRST*	NVCC6
63	KEY_ROW3	NVCC6	64	DE*	NVCC6
65	KEY_ROW2	NVCC6	66	RXD1	NVCC8
67	KEY_ROW1	NVCC6	68	TXD1	NVCC8
69	KEY_ROW0	NVCC6	70	RTS1	NVCC8
71	KEY_COLO	NVCC6	72	CTS1	NVCC8

ピン番号	信号名	電圧グループ	ピン番号	信号名	電圧グループ
73	KEY_COL1	NVCC6	74	NVCC8_IN	NVCC8
75	KEY_COL2	NVCC6	76	NVCC8_IN	NVCC8
77	GND	GND	78	GND	GND
79	KEY_COL3	NVCC6	80	DTR_DTE1	NVCC8
81	KEY_COL4	NVCC6	82	DSR_DTE1	NVCC8
83	KEY_COL5	NVCC6	84	RI_DTE1	NVCC8
85	KEY_COL6	NVCC6	86	DCD_DTE1	NVCC8
87	KEY_COL7	NVCC6	88	RXD2	NVCC8
89	CSI_D4	NVCC4	90	TXD2	NVCC8
91	CSI_D5	NVCC4	92	RTS2	NVCC8
93	CSI_D6	NVCC4	94	CTS2	NVCC8
95	CSI_D7	NVCC4	96	NVCC4_IN	NVCC4
97	CSI_D8	NVCC4	98	NVCC4_IN	NVCC4
99	GND	GND	100	GND	GND
101	CSI_D9	NVCC4	102	I2C_CLK	NVCC4
103	CSI_D10	NVCC4	104	I2C_DAT	NVCC4
105	CSI_D11	NVCC4	106	GPIO3_0	NVCC4
107	CSI_D12	NVCC4	108	GPIO3_1	NVCC4
109	CSI_D13	NVCC4	110	IPU_LD0	NVCC7
111	CSI_D14	NVCC4	112	IPU_LD1	NVCC7
113	CSI_D15	NVCC4	114	IPU_LD2	NVCC7
115	CSI_MCLK	NVCC4	116	IPU_LD3	NVCC7
117	CSI_VSYNC	NVCC4	118	IPU_LD4	NVCC7
119	CSI_HSYNC	NVCC4	120	IPU_LD5	NVCC7
121	GND	GND	122	GND	GND
123	CSI_PIXCLK	NVCC4	124	IPU_LD6	NVCC7
125	IPU_VSYNC0	NVCC7	126	IPU_LD7	NVCC7
127	IPU_HSYNC	NVCC7	128	IPU_LD8	NVCC7
129	IPU_FPSHIFT	NVCC7	130	IPU_LD9	NVCC7
131	IPU_DRDY0	NVCC7	132	IPU_LD10	NVCC7
133	IPU_LCS0	NVCC7	134	IPU_LD11	NVCC7
135	IPU_LCS1	NVCC7	136	IPU_LD12	NVCC7
137	IPU_PAR_RS	NVCC7	138	IPU_LD13	NVCC7
139	IPU_WRITE	NVCC7	140	IPU_LD14	NVCC7
141	IPU_READ	NVCC7	142	IPU_LD15	NVCC7
143	GND	GND	144	GND	GND
145	IPU_VSYNC3	NVCC7	146	IPU_LD16	NVCC7
147	IPU_CONTRAST	NVCC7	148	IPU_LD17	NVCC7
149	IPU_D3_REV	NVCC7	150	N.C	-
151	IPU_D3_CLS	NVCC7	152	NVCC7_IN	NVCC7
153	IPU_D3_SPL	NVCC7	154	NVCC7_IN	NVCC7

付録 C FX 用 JTAG 変換ケーブル (OP-JC14P2-00)

Armadillo-500 FX のオプション品である FX 用 JTAG 変換ケーブル (OP-JC14P2-00) は CON8 を ARM 標準の 20pin コネクタ (2.54mm ピッチ) に変換するケーブルです。



FX 用 JTAG 変換ケーブルは Armadillo-500 FX 液晶モデル開発セットに対応しています。出荷時の Armadillo-500 FX 量産ボードには JTAG コネクタが実装されていないのでご注意ください。

FX 用 JTAG 変換ケーブルの CON1 が Armadillo-500 FX の CON8 に接続し、CON2 が ARM 標準の 20pin コネクタに接続します。CON1 の JTAG 信号配列と CON2 の配線は「図 C.1. FX 用 JTAG 変換ケーブルの参考回路」に示します。

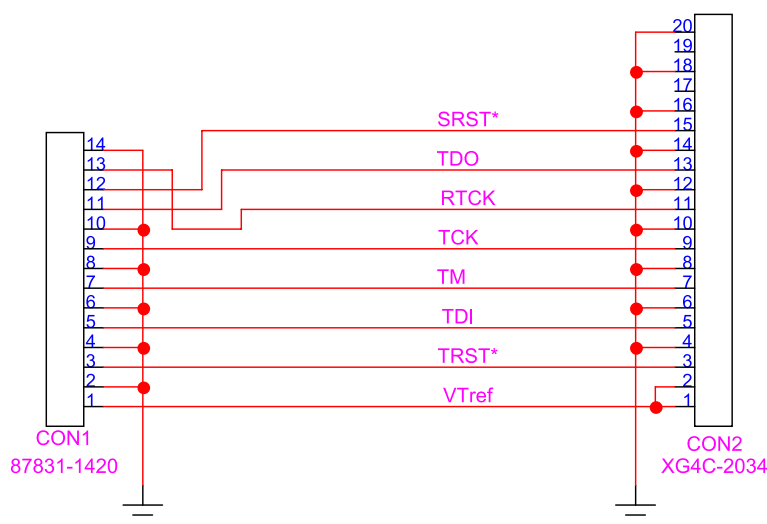


図 C.1 FX 用 JTAG 変換ケーブルの参考回路

FX 用 JTAG 変換ケーブルのコネクタには以下の物または互換品が採用されています。

表 C.1 FX 用 JTAG 変換ケーブルのコネクタ

コネクタ	製品型番	メーカー
CON1	87831-1420	Molex
CON2	XG4C-2034	オムロン

改訂履歴

バージョン	年月日	改訂内容
1.0.0	2008/10/20	・ 初版発行
1.0.1	2009/01/08	・ 「表 5.1. 各種インターフェースの内容」, 「5.13. J1,J2 (CPU モジュール/FX ボード間コネクタ)」, 「5.14. JP1 (USB インターフェース 1 設定ジャンパ)」 誤記修正 ・ 「5.9. CON8 (i.MX31 JTAG インターフェース)」 オプション品「JTAG 変換ケーブル」について追記
1.1.0	2009/03/18	・ 「1. はじめに」「2. 注意事項」構成変更 ・ 「表 3.1. Armadillo-500 CPU モジュール仕様」更新 ・ 誤記、表記ゆれを修正
1.1.1	2009/07/17	・ 本文のレイアウト統一 ・ ボード仕様修正 ・ 表記ゆれを修正 ・ SDRAM 型番表記を追記 ・ 付録 C FX 用 JTAG 変換ケーブル (OP-JC14P2-00)を追加
1.1.2	2009/07/29	・ 製品保証に関する記載を http://www.atmark-techno.com/support/warranty-policy に移動(2009/08/03 適用)
1.2.0	2010/01/29	・ 「5.6. CON5 (microSD/microMMC インターフェース)」 microSD/microMMC インターフェースのリファレンス名誤記修正 ・ 表のレイアウト統一 ・ 「表 5.1. 各種インターフェースの内容」ヘッダの「記号」を「部品番号」に変更 ・ 「表 5.12. CON10 拡張機能」 UART2, UART5 の誤記修正 ・ 「表 3.1. Armadillo-500 CPU モジュール仕様」 A5067-U00Z-D について追記 ・ 「表 3.2. FX ボード仕様」更新 ・ 表記ゆれを修正 ・ 「2.2. 取り扱い上の注意事項」誤記修正

Armadillo-500 FX ハードウェアマニュアル
Version 1.2.0
2010/02/02

株式会社アットマークテクノ

060-0035 札幌市中央区北 5 条東 2 丁目 AFT ビル 6F TEL 011-207-6550 FAX 011-207-6570
