

Armadillo-500 FX インターフェースボード ハードウェアマニュアル

A542701-D00Z

Version 1.1.1-8d87fa8
2009/07/17

株式会社アットマークテクノ [<http://www.atmark-techno.com>]

Armadillo 開発者サイト [<http://armadillo.atmark-techno.com>]

Armadillo-500 FX インターフェースボード ハードウェアマニュアル

株式会社アットマークテクノ

060-0035 札幌市中央区北 5 条東 2 丁目 AFT ビル 6F
TEL 011-207-6550 FAX 011-207-6570

製作著作 © 2008-2009 Atmark Techno, Inc.

Version 1.1.1-8d87fa8
2009/07/17

目次

1. はじめに	7
1.1. 本書の構成	7
2. 注意事項	8
2.1. 安全に関する注意事項	8
2.2. 保証に関する注意事項	8
2.3. 取り扱い上の注意事項	9
2.4. ソフトウェア使用に関する注意事項	9
2.5. 商標について	9
3. 概要	10
3.1. ボードおよび対応 LCD モジュール概要	10
3.2. ブロック図	11
4. 各種インターフェース仕様	12
4.1. 各種インターフェースの配置	12
4.2. CON1 (USB インターフェース 3)	13
4.3. CON2 (W-SIM スロット)	13
4.4. CON3 (SD スロット)	14
4.5. CON4 (モノラルマイク入力ジャック)	15
4.6. CON5 (ステレオヘッドホンジャック)	15
4.7. CON6 (スピーカー出力端子)	15
4.8. CON7 (シリアルインターフェース 1)	16
4.9. CON8 (シリアルインターフェース 3)	16
4.10. CON9 (京セラ LCD パネルインターフェース)	17
4.11. CON10 (京セラ LCD タッチパネルインターフェース)	18
4.12. CON11 (カメラインターフェース)	19
4.13. CON12 (汎用タッチパネルインターフェース)	19
4.14. CON13 (FX ボード LCD インターフェース入力)	20
4.15. CON14 (拡張キーパッドインターフェース)	21
4.16. CON15 (FX ボード拡張インターフェース入力)	21
4.16.1. UART1 (シリアルインターフェース 1)	22
4.16.2. UART2 (シリアルインターフェース 2)	22
4.16.3. UART5 (シリアルインターフェース 3)	22
4.16.4. USBH1 (USB インターフェース 3)	23
4.16.5. 1-wire (1 線式 調歩同期シリアルインターフェース)	23
4.16.6. I ² C1 (I ² C シリアルインターフェース)	23
4.16.7. SDHC2 (SD/MMC インターフェース)	23
4.16.8. GPIO (汎用入出力インターフェース)	23
4.16.9. CSI (カメラインターフェース)	23
4.16.10. KPP (キーパッドインターフェース)	23
4.16.11. DAM (デジタルオーディオインターフェース)	24
4.16.12. Audio (アナログオーディオインターフェース)	24
4.17. CON16,CON17 (電源入力コネクタ)	27
4.17.1. CON16 (電源入力 DC ジャック)	28
4.17.2. CON17 (電源複合端子)	28
4.18. CON18 (汎用 LCD パネルインターフェース)	29
4.19. CON20 (拡張 W-SIM インターフェース)	30
4.20. SW1 ~ SW24 (内蔵キーパッド)	31
4.21. SW25 (リセットスイッチ)	32
5. 基板形状図	33
A. 基板リビジョンの確認方法	34
B. LCD パネルのドット欠けについて	35

B.1. 点欠陥の定義 35
B.2. 検査基準 35

目次

3.1. Armadillo-500 FX インターフェイスボード ブロック図	11
4.1. 各種インターフェースの配置	12
4.2. 電源入力 ブロック図	28
4.3. AC アダプターの極性マーク	28
5.1. Armadillo-500 FX インターフェイスボードの基板形状	33
A.1. 基板リビジョン位置	34

表目次

3.1. Armadillo-500 FX インターフェースボード仕様	10
3.2. 対応 LCD モジュール仕様	10
4.1. 各種インターフェースの内容	12
4.2. CON1 信号配列	13
4.3. CON2 信号配列	14
4.4. CON3 信号配列	14
4.5. CON4 信号配列	15
4.6. CON5 信号配列	15
4.7. CON6 信号配列	16
4.8. CON7 信号配列	16
4.9. CON8 信号配列	17
4.10. CON9 信号配列	17
4.11. CON10 信号配列	18
4.12. CON11 信号配列	19
4.13. CON12 信号配列	19
4.14. CON13 信号配列	20
4.15. CON14 信号配列	21
4.16. CON15 拡張機能	22
4.17. CON15 信号配列および GPIO マルチプレクス情報	24
4.18. CON17 信号配列	29
4.19. 電圧精度と最大定格電流	29
4.20. CON18 信号配列	29
4.21. CON20 信号配列	31
4.22. 内蔵キーパッド配列表	31
4.23. 内蔵キーパッドマトリクス接続表	32
B.1. 点欠陥許容範囲	35

1.はじめに

1.1. 本書の構成

本マニュアルは、Armadillo シリーズを使用する上で必要な情報のうち、以下の点について記載されています。

- ハードウェア概要
- メモリマップ
- インターフェース仕様
- 基板の形状
- ケースの形状(Armadillo-2x0 のみ)
- LCD パネル仕様(Armadillo-500 FX インターフェースボードのみ)

Armadillo シリーズの機能を最大限に引き出すために、ご活用いただければ幸いです。

2. 注意事項

2.1. 安全に関する注意事項

本製品を安全にご使用いただくために、特に以下の点にご注意くださいますようお願いいたします。



本製品には一般電子機器用(OA機器・通信機器・計測機器・工作機械等)に製造された半導体部品を使用しておりますので、その誤作動や故障が直接生命を脅かしたり、身体・財産等に危害を及ぼす恐れのある装置(医療機器・交通機器・燃焼制御・安全装置等)には使用しないでください。また、半導体部品を使用した製品は、外来ノイズやサージにより誤作動や故障する可能性があります。ご使用になる場合は万一誤作動、故障した場合においても生命・身体・財産等が侵害されることのないよう、装置としての安全設計(リミットスイッチやヒューズ・ブレーカ等の保護回路の設置、装置の多重化等)に万全を期されますようお願い申し上げます。

2.2. 保証に関する注意事項

製品保証範囲について 付属品(ソフトウェアを含みます)を使用し、取扱説明書、各注意事項に基づく正常なご使用に限り有効です。万一正常なご使用のもと製品が故障した場合は、初期不良保証期間内であれば新品交換をさせていただきます。

保証対象外になる場合 次のような場合の故障・損傷は、保証期間内であっても保証対象外になります。

1. 取扱説明書に記載されている使用方法、または注意に反したお取り扱いによる場合
2. 改造や部品交換に起因する場合。または正規のものではない機器を接続したことによる場合
3. お客様のお手元に届いた後の輸送、移動時の落下など、お取り扱いの不備による場合
4. 火災、地震、水害、落雷、その他の天災、公害や異常電圧による場合
5. ACアダプター、専用ケーブルなどの付属品について、同梱のものを使用していない場合
6. 修理依頼の際に購入時の付属品がすべて揃っていない場合

免責事項 弊社に故意または重大な過失があった場合を除き、製品の使用および、故障、修理によって発生するいかなる損害についても、弊社は一切の責任を負わないものとします。



本製品は購入時の初期不良以外の保証を行っておりません。保証期間は商品到着後 2 週間です。本製品をご購入されましたらお手数でも必ず動作確認を行ってからご使用ください。本製品に対して注意事項を守らずに発生した故障につきましては保証対象外となります。

2.3. 取り扱い上の注意事項

本製品に恒久的なダメージをあたえないよう、取り扱い時には以下のような点にご注意ください。

- | | |
|--------------|--|
| 本製品の改造 | 本製品に改造 ¹ を行った場合、また CPU モジュール基板の着脱を行った場合は保証対象外となりますので十分ご注意ください。また、改造やコネクタ等の増設 ² を行う場合は、作業前に必ず動作確認を行ってください。 |
| 電源投入時のコネクタ着脱 | 本製品や周辺回路に電源が入っている状態で、JTAG インターフェース(CON1, CON14, CON15)、汎用入出力コネクタ(CON16)、外部拡張メモリバスコネクタ(CCON17)、SPI インターフェースコネクタ(CON20)、および CPU モジュール/ベースボード間コネクタ(J1, J2)の着脱は、絶対に行わないでください。 |
| 静電気 | 本製品には CMOS デバイスを使用していますので、ご使用になる時までは、帯電防止対策された出荷時のパッケージ等にて保管してください。 |
| ラッチアップ | 電源および入出力からの過大なノイズやサージ、電源電圧の急激な変動等により、使用している CMOS デバイスがラッチアップを起こす可能性があります。いったんラッチアップ状態となると、電源を切断しないかぎりこの状態が維持されるため、デバイスの破損につながる可能性があります。ノイズの影響を受けやすい入出力ラインには、保護回路を入れることや、ノイズ源となる装置と共通の電源を使用しない等の対策をとることをお勧めします。 |
| 衝撃 | 落下や衝撃などの強い振動を与えないでください。 |

2.4. ソフトウェア使用に関する注意事項

- | | |
|--------------------|--|
| 本製品に含まれるソフトウェアについて | 本製品に含まれるソフトウェア(付属のドキュメント等も含みます)は、現状のまま(AS IS)提供されるものであり、特定の目的に適合することや、その信頼性、正確性を保証するものではありません。また、本製品の使用による結果についてもなんら保証するものではありません。 |
|--------------------|--|

2.5. 商標について

Armadillo は株式会社アットマークテクノの登録商標です。その他の記載の商品名および会社名は、各社・各団体の商標または登録商標です。

¹ コネクタ非搭載箇所へのコネクタ等の増設は除く。

² コネクタを増設する際にはマスキングを行い、周囲の部品に半田くず、半田ボール等付着しないよう十分にご注意ください。

3.概要

3.1. ボードおよび対応 LCD モジュール概要

Armadillo-500 FX インターフェイスボードは、FX ボードと接続して、FX ボードの機能を拡張するためのボードです。また、京セラ製タッチパネル内蔵 LCD パネル専用のコネクタを搭載しております。

基板の仕様を「表 3.1. Armadillo-500 FX インターフェイスボード仕様」、対応 LCD パネルの仕様を「表 3.2. 対応 LCD モジュール仕様」に示します。

表 3.1. Armadillo-500 FX インターフェイスボード仕様

USB	USB 2.0 Host A コネクタ (Full Speed 対応) ×1
W-SIM	W-SIM スロット×1 データ通信 / 音声通信対応
SD/MMC	SD スロット×1
シリアルインターフェイス	RS232C 2 ポート (デバック用×1、ハードフロー対応×1)
オーディオ	スピーカー出力コネクタ ヘッドホン出力ステレオミニジャック マイク入力ミニジャック
LCD I/F	バックライト LED ドライバ内蔵 京セラ製 5.7 インチ VGA TFT 「TCG057VGLBB-G00」用コネクタ×1 汎用 LCD I/F コネクタ×1
タッチパネル I/F	抵抗式タッチスクリーンコントローラー内蔵 京セラ製 5.7 インチ VGA TFT 「TCG057VGLBB-G00」用コネクタ×1 汎用タッチスクリーン I/F コネクタ×1
カメラ I/F	8 ビットデジタル入力
キーパッド	24 キー搭載 拡張キーパッドインターフェイス (最大 30 キー)

表 3.2. 対応 LCD モジュール仕様

メーカー	京セラ
タイプ	TFT
色数	18bit
サイズ	5.7 インチ
解像度	VGA (640x480)
バックライト	LED
型番	TCG057VGLBB-G00

3.2. ブロック図

Armadillo-500 FX インターフェイスボードのブロック図を「図 3.1. Armadillo-500 FX インターフェイスボード ブロック図」示します。

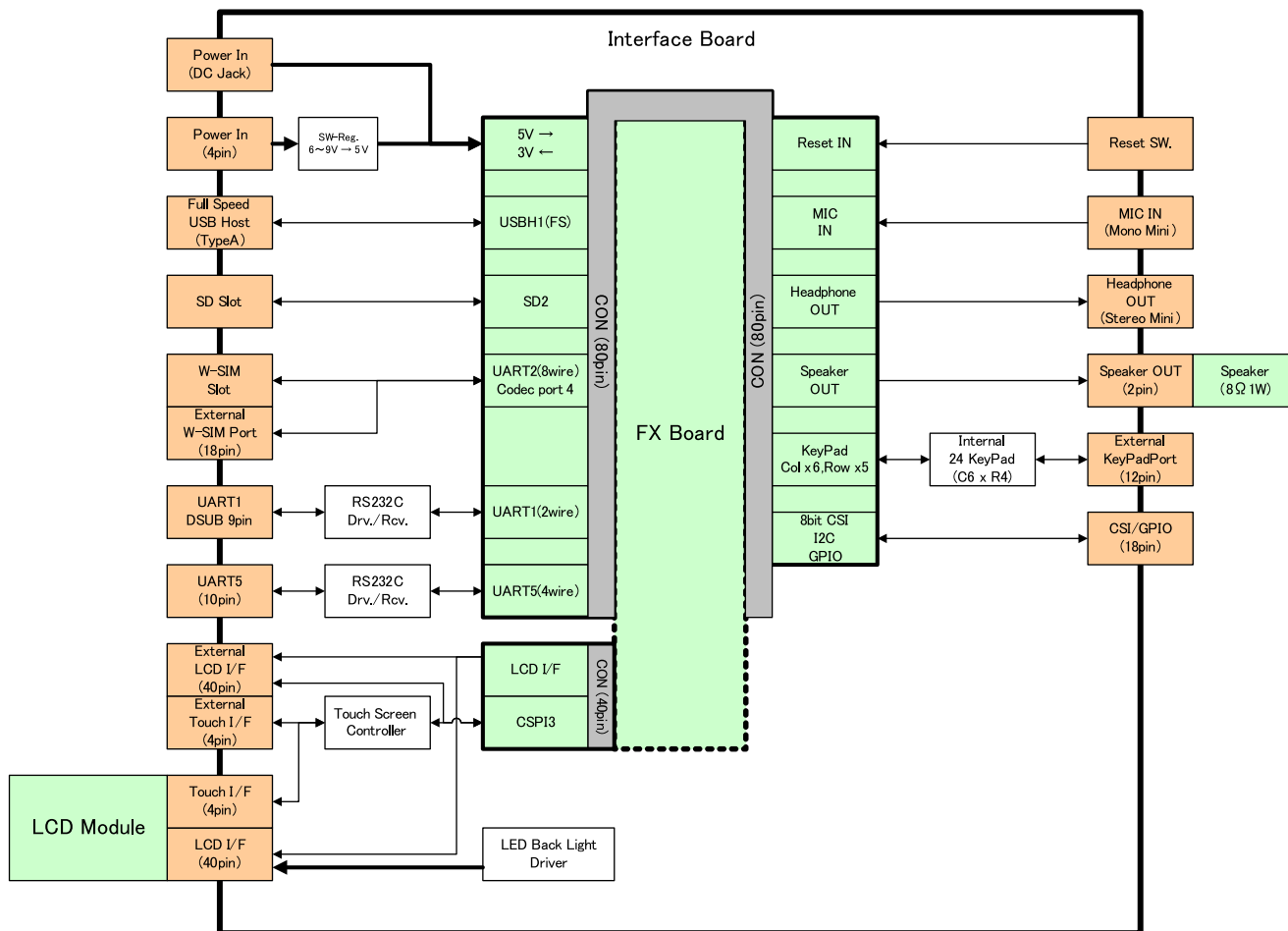


図 3.1. Armadillo-500 FX インターフェイスボード ブロック図

4.各種インターフェース仕様

4.1. 各種インターフェースの配置

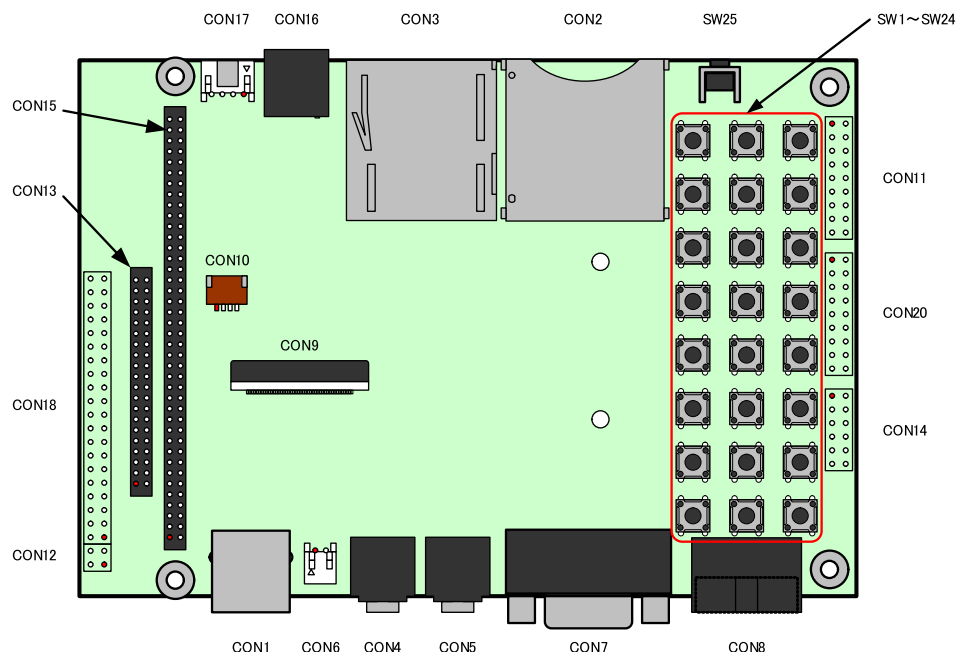


図 4.1. 各種インターフェースの配置

表 4.1. 各種インターフェースの内容

記号	インターフェース	形状	備考
CON1	USB インターフェース 3	Type-A	
CON2	W-SIM スロット	-	
CON3	SD スロット	-	
CON4	モノラルマイク入力 ジャック	Mini Jack	
CON5	ステレオヘッドホン ジャック	Mini Jack	
CON6	スピーカー出力端子	2 ピン (2.00mm ピッチ)	
CON7	シリアル インターフェース 1	D-Sub9 ピン(オス)	
CON8	シリアル インターフェース 3	10 ピン (2.54mm ピッチ)	
CON9	京セラ LCD パネル インターフェース	0.5mm ピッチ 40 ピン FFC コネクタ	
CON10	京セラ LCD タッチパネル インターフェース	1.25mm ピッチ 4 ピン FFC コネクタ	
CON11	カメラインターフェース	18 ピン (2.54mm ピッチ)	コネクタ非搭載

記号	インターフェース	形状	備考
CON12	汎用タッチパネル インターフェース	4 ピン (2.54mm ピッチ)	コネクタ非搭載
CON13	FX ボード LCD インターフェース入力	40 ピン (2.00mm ピッチ)	
CON14	拡張キーパッド インターフェース	12 ピン (2.54mm ピッチ)	コネクタ非搭載
CON15	FX ボード拡張 インターフェース入力	80 ピン (2.00mm ピッチ)	
CON16	電源入力 DC ジャック	DC ジャック	
CON17	電源入力端子	4 ピン (2.00mm ピッチ)	
CON18	汎用 LCD パネル インターフェース	40 ピン (2.54mm ピッチ)	コネクタ非搭載
CON20	拡張 W-SIM インターフェース	18 ピン (2.54mm ピッチ)	コネクタ非搭載
SW1 ~ SW24	内蔵キーパッド	タクトスイッチ	
SW25	リセットスイッチ	タクトスイッチ	

4.2. CON1 (USB インターフェース 3)

CON1 は USB シリアルインターフェースです。USB トランシーバを経由して i.MX31 の USB コントローラに接続されています。

- データ転送モード : USB 2.0 Full Speed (12Mbps)、Low Speed (1.5Mbps)
- 供給電源 : 電圧+5V、電流 500mA (Max)
- コネクタ形状 : Type-A
- コントローラ : i.MX31 内蔵 USB コントローラ (USBHOST1 ポート)

表 4.2. CON1 信号配列

ピン番号	信号名	I/O	機能
1	+5V	Power	USB 電源(+5V、最大 500mA の供給可能)
2	USB-	In/Out	USB のマイナス側信号
3	USB+	In/Out	USB のプラス側信号
4	GND	Power	USB 電源(GND)

Armadillo 開発者サイト [<http://armadillo.atmark-techno.com/>]にて、動作確認済み USB デバイス情報を随時更新していますのでご確認ください。

4.3. CON2 (W-SIM スロット)

CON2 は W-SIM スロットです。UART は i.MX31 の UART コントローラ(UART2)に、PCM CODEC は DAM(デジタルオーディオマルチプレクサ)ポート 4 に接続されています。

表 4.3. CON2 信号配列

ピン番号	信号名	I/O	機能
1	TXD	Out	i.MX31 の TXD2 ピンに接続
2	RXD	In	i.MX31 の RXD2 ピンに接続
3	RTS	Out	i.MX31 の DTR_DTE1 ピンに接続
4	CTS	Out	i.MX31 の CTS2 ピンに接続
5	DTR	In	i.MX31 の RTS2 ピンに接続
6	DCD	In	i.MX31 の DCD_DTE1 ピンに接続
7	RI	In	i.MX31 の RI_DTE1 ピンに接続
8	INS	In	i.MX31 の DSR_DTE1 ピンに接続
9	VCC	Power	電源(5V)
10	GND	Power	電源(GND)
11	PCMCLK	Out	i.MX31 の SCK4 ピンに接続
12	PCMSYNC	Out	i.MX31 の SFS4 ピンに接続
13	PCMIN	In	i.MX31 の SRXD4 ピンに接続
14	PCMOUT	Out	i.MX31 の STXD4 ピンに接続
15	IF_SEL	Out	GND へ接続
16	DISP1	In	i.MX31 の SVEN0 ピンに接続
17	DISP2	In	i.MX31 の STX0 ピンに接続
18	DISP3	In	i.MX31 の SRX0 ピンに接続

4.4. CON3 (SD スロット)

CON3 は SD スロットです。i.MX31 の SD/MMC コントローラ(SDHC2)に接続されています。

表 4.4. CON3 信号配列

ピン番号	信号名	I/O	機能
1	CD/DAT3	In/Out	データバス(bit3)、i.MX31 の PC_PWRON ピンに接続
2	CMD	In/Out	コマンド/レスポンス、i.MX31 の PC_CD1_B ピンに接続
3	VSS	Power	電源(GND)
4	VDD	Power	電源(+3V)
5	CLK	Out	クロック、i.MX31 の PC_CD2_B ピンに接続
6	VSS	Power	電源(GND)
7	DAT0	In/Out	データバス(bit0)、i.MX31 の PC_WAIT ピンに接続
8	DAT1	In/Out	データバス(bit1)、i.MX31 の PC_READY ピンに接続
9	DAT2	In/Out	データバス(bit2)、i.MX31 の PC_VS1 ピンに接続
10	CD_SW	In	カード検出(Low : カード挿入、High : カード未挿入)、i.MX31 の CSI_D4(GPIO3_4)ピンに接続
11	COMMON	-	GND と接続
12	WP_SW	-	-

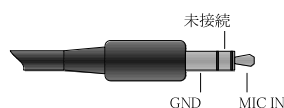
Armadillo 開発者サイト [<http://armadillo.atmark-techno.com/>]にて、動作確認済み SD/MMC カード情報を随時更新していますのでご確認ください。

4.5. CON4 (モノラルマイク入力ジャック)

CON4 はモノラルマイク入力ジャックです。FX ボード拡張インターフェース入力を経由して、FX ボードのオーディオコーデック IC(IC11)に接続されています。コーデック IC は、i.MX31 の DAM(デジタルオーディオマルチプレクサ) ポート 5 に接続されています。

表 4.5. CON4 信号配列

ピン番号	信号名	I/O	機 能
1	GND	Power	電源(GND)
2	MIC_IN	In	コーデック IC(FX ボード IC11)の LIP ピンに接続
3	-	-	-
4	-	-	-
5	-	-	-

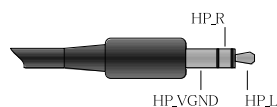


4.6. CON5 (ステレオヘッドホンジャック)

CON5 はステレオヘッドホンジャックです。FX ボード拡張インターフェース入力を経由して、FX ボードのオーディオコーデック IC(IC11)に接続されています。コーデック IC は、i.MX31 の DAM(デジタルオーディオマルチプレクサ) ポート 5 に接続されています。

表 4.6. CON5 信号配列

ピン番号	信号名	I/O	機 能
1	HP_VGND	Power	コーデック IC(FX ボード IC11)の OUT3 ピンに接続
2	HP_L	Out	コーデック IC(FX ボード IC11)の LOUT1 ピンに接続
3	HP_R	Out	コーデック IC(FX ボード IC11)の ROUT1 ピンに接続
4	-	-	-
5	HP_DET	In	コーデック IC(FX ボード IC11)の GPIO1 ピンに接続



4.7. CON6 (スピーカー出力端子)

CON6 はモノラルスピーカー出力端子です。FX ボード拡張インターフェース入力を経由して、FX ボードのオーディオコーデック IC(IC11)に接続されています。コーデック IC は、i.MX31 の DAM(デジタルオーディオマルチプレクサ) ポート 5 に接続されています。

表 4.7. CON6 信号配列

ピン番号	信号名	I/O	機 能
1	SPK-	Out	コーデック IC(FX ボード IC11)の LOUT2 ピンに接続(出力インピーダンス 8)
2	SPK+	Out	コーデック IC(FX ボード IC11)の ROUT2 ピンに接続(出力インピーダンス 8)



スピーカー出力端子(SPK-,SPK+)は、アンプからの差動出力となっていますので、スピーカー出力端子と GND は絶対に接続しないでください、接続するとアンプの出力がショートしてしまい IC が壊れる可能性があります。

4.8. CON7 (シリアルインターフェース 1)

CON7 は非同期 (調歩同期) シリアルインターフェースです。i.MX31 の UART コントローラに接続されています。

- 信号入出力レベル : RS232C レベル
- 最大データ転送レート : 230.4kbps
- フロー制御 : 無し
- コントローラ : i.MX31 内蔵 UART コントローラ (ポート 1)

表 4.8. CON7 信号配列

ピン番号	信号名	I/O	機 能
1	-	-	-
2	UART1_RXD	In	受信データ、i.MX31 の RXD1 ピンに接続
3	UART1_TXD	Out	送信データ、i.MX31 の TXD1 ピンに接続
4	-	-	-
5	GND	Power	電源(GND)
6	-	-	-
7	RTS	-	CTS ピンと接続 (ループバック)
8	CTS	-	RTS ピンと接続 (ループバック)
9	-	-	-



TXD1,RXD1 は FX ボードの CON7 にも接続されておりますが、同時利用には対応していませんので、どちらかひとつのコネクタでのみご利用ください。

4.9. CON8 (シリアルインターフェース 3)

CON8 は非同期 (調歩同期) シリアルインターフェースです。i.MX31 の UART コントローラに接続されています。

- 信号入出力レベル : RS232C レベル
- 最大データ転送レート : 230.4kbps
- フロー制御 : RTS,CTS
- コントローラ : i.MX31 内蔵 UART コントローラ (ポート 5)

表 4.9. CON8 信号配列

ピン番号	信号名	I/O	機 能
1	-	-	-
2	-	-	-
3	UART5_RXD	In	受信データ、i.MX31 の RXD5 ピンに接続
4	UART5_RTS	Out	送信要求、i.MX31 の CTS5 ピンに接続
5	UART5_TXD	Out	送信データ、i.MX31 の TXD5 ピンに接続
6	UART5_CTS	In	送信可能、i.MX31 の RTS5 ピンに接続
7	-	-	-
8	-	-	-
9	GND	Power	電源(GND)
10	-	-	-

4.10. CON9 (京セラ LCD パネルインターフェース)

CON9 は、京セラ製タッチパネル内蔵 LCD パネル「TCG057VGLBB-G00」を接続することができる LCD インターフェースです。i.MX31 の同期ディスプレイコントローラと、LED バックライトドライバー IC に接続されています。



CON18 とは、パラレル接続しており同時利用には対応していませんので、どちらかひとつのコネクタでのみご利用ください。

表 4.10. CON9 信号配列

ピン番号	信号名	I/O	機 能
1	GND	Power	電源(GND)
2	CK	Out	i.MX31 の IPU_FPSHIFT ピンに接続
3	HSYNC	Out	i.MX31 の IPU_HSYNC ピンに接続
4	VSYNC	Out	i.MX31 の IPU_VSYNC3 ピンに接続
5	GND	Power	電源(GND)
6	R0	Out	i.MX31 の IPU_LD12 ピンに接続
7	R1	Out	i.MX31 の IPU_LD13 ピンに接続
8	R2	Out	i.MX31 の IPU_LD14 ピンに接続
9	R3	Out	i.MX31 の IPU_LD15 ピンに接続
10	R4	Out	i.MX31 の IPU_LD16 ピンに接続
11	R5	Out	i.MX31 の IPU_LD17 ピンに接続
12	GND	Power	電源(GND)


ピン番号	信号名	I/O	機 能
13	G0	Out	i.MX31 の IPU_LD6 ピンに接続
14	G1	Out	i.MX31 の IPU_LD7 ピンに接続
15	G2	Out	i.MX31 の IPU_LD8 ピンに接続
16	G3	Out	i.MX31 の IPU_LD9 ピンに接続
17	G4	Out	i.MX31 の IPU_LD10 ピンに接続
18	G5	Out	i.MX31 の IPU_LD11 ピンに接続
19	GND	Power	電源(GND)
20	B0	Out	i.MX31 の IPU_LD0 ピンに接続
21	B1	Out	i.MX31 の IPU_LD1 ピンに接続
22	B2	Out	i.MX31 の IPU_LD2 ピンに接続
23	B3	Out	i.MX31 の IPU_LD3 ピンに接続
24	B4	Out	i.MX31 の IPU_LD4 ピンに接続
25	B5	Out	i.MX31 の IPU_LD5 ピンに接続
26	GND	Power	電源(GND)
27	ENAB	Out	i.MX31 の IPU_DRDY ピンに接続
28	VDD	Power	電源(+3V)
29	VDD	Power	電源(+3V)
30	R/L	Out	GND へ接続接続
31	U/D	Out	+3V へ接続
32	-	-	-
33	CA1	Power	LED ドライバー(IC5)の FB ピンに接続
34	CA2	Power	LED ドライバー(IC5)の FB ピンに接続
35	CA3	Power	LED ドライバー(IC5)の FB ピンに接続
36	-	-	-
37	AN1	Power	LED ドライバー(IC5)の SW ピンに接続
38	AN2	Power	LED ドライバー(IC5)の SW ピンに接続
39	AN3	Power	LED ドライバー(IC5)の SW ピンに接続
40	-	-	-

4.11. CON10 (京セラ LCD タッチパネルインターフェース)

CON10 は、京セラ製タッチパネル内蔵 LCD パネル「TCG057VGLBB-G00」用抵抗式タッチパネルインターフェースです。タッチパネルコントローラ IC(IC6)に接続されており、タッチパネルコントローラ IC は i.MX31 の同期式シリアルインターフェース(CSPI3)に接続されています。

表 4.11. CON10 信号配列

ピン番号	信号名	I/O	機 能
1	yL	In/Out	タッチパネルコントローラ(IC6)の Y+ピンに接続
2	xL	In/Out	タッチパネルコントローラ(IC6)の X-ピンに接続
3	yU	In/Out	タッチパネルコントローラ(IC6)の Y-ピンに接続
4	xR	In/Out	タッチパネルコントローラ(IC6)の X+ピンに接続



CON12 とは平行接続しており、同時利用には対応していませんので、どちらかひとつのコネクタでのみご利用ください。

4.12. CON11 (カメラインターフェース)

CON11 はカメラインターフェースです。i.MX31 の CSI に接続されています。

表 4.12. CON11 信号配列


ピン番号	信号名	I/O	機 能
1	GPIO_3_0	In/Out	i.MX31 の GPIO_3_0 ピンに接続
2	GPIO_3_1	In/Out	i.MX31 の GPIO_3_1 ピンに接続
3	I2C1_CLK	In/Out	i.MX31 の I2C1_CLK ピンに接続
4	I2C1_DAT	In/Out	i.MX31 の I2C1_DAT ピンに接続
5	CSI_D8	In/Out	i.MX31 の CSI_D8 ピンに接続
6	CSI_D9	In/Out	i.MX31 の CSI_D9 ピンに接続
7	CSI_D10	In/Out	i.MX31 の CSI_D10 ピンに接続
8	CSI_D11	In/Out	i.MX31 の CSI_D11 ピンに接続
9	CSI_D12	In/Out	i.MX31 の CSI_D12 ピンに接続
10	CSI_D13	In/Out	i.MX31 の CSI_D13 ピンに接続
11	CSI_D14	In/Out	i.MX31 の CSI_D14 ピンに接続
12	CSI_D15	In/Out	i.MX31 の CSI_D15 ピンに接続
13	CSI_MCLK	Out	i.MX31 の CSI_MCLK ピンに接続
14	CSI_VSYNC	Out	i.MX31 の CSI_VSYNC ピンに接続
15	CSI_HSYNC	Out	i.MX31 の CSI_HSYNC ピンに接続
16	CSI_PIXCLK	Out	i.MX31 の CSI_PIXCLK ピンに接続
17	GND	Power	電源(GND)
18	+3V	Power	電源(+3V)

4.13. CON12 (汎用タッチパネルインターフェース)

CON12 は、汎用タッチパネルインターフェースです。タッチパネルコントローラ IC(IC6)に接続されており、タッチパネルコントローラ IC は i.MX31 の同期式シリアルインターフェース(CSPI3)に接続されています。

表 4.13. CON12 信号配列

ピン番号	信号名	I/O	機 能
1	yL	In/Out	タッチパネルコントローラ(IC6)の Y+ピンに接続
2	xL	In/Out	タッチパネルコントローラ(IC6)の X-ピンに接続
3	yU	In/Out	タッチパネルコントローラ(IC6)の Y-ピンに接続
4	xR	In/Out	タッチパネルコントローラ(IC6)の X+ピンに接続



CON10 とはパラレル接続しており、同時利用には対応していませんので、どちらかひとつのコネクタでのみご利用ください。

4.14. CON13 (FX ボード LCD インターフェース入力)

CON13 は、FX ボードからの LCD ディスプレイ信号を入力するためのインターフェースです。i.MX31 の同期ディスプレイコントローラに接続されています。

- 最大解像度 : 800×600 (18bit)
- コネクタ形状 : 40 ピン (2.00mm ピッチ)
- コントローラ : i.MX31 内蔵同期ディスプレイコントローラ (SDC)

表 4.14. CON13 信号配列

ピン番号	信号名	I/O	機 能
1	SCLK0	In	i.MX31 の SCLK0 ピンに接続
2	CSPI2_SS1	Out	i.MX31 の CSPI2_SS1 ピンに接続
3	CSPI2_SS0	Out	i.MX31 の CSPI2_SS0 ピンに接続
4	CSPI3_SCLK	Out	i.MX31 の CSPI3_SCLK ピンに接続
5	CSPI3_MISO	In	i.MX31 の CSPI3_MISO ピンに接続
6	CSPI3_MOSI	Out	i.MX31 の CSPI3_MOSI ピンに接続
7	GND	Power	電源(GND)
8	+3V	Power	電源(+3V)
9	IPU_LD5	Out	i.MX31 の IPU_LD5 ピンに接続
10	IPU_LD4	Out	i.MX31 の IPU_LD4 ピンに接続
11	IPU_LD3	Out	i.MX31 の IPU_LD3 ピンに接続
12	IPU_LD2	Out	i.MX31 の IPU_LD2 ピンに接続
13	IPU_LD1	Out	i.MX31 の IPU_LD1 ピンに接続
14	IPU_LD0	Out	i.MX31 の IPU_LD0 ピンに接続
15	GND	Power	電源(GND)
16	IPU_LD11	Out	i.MX31 の IPU_LD11 ピンに接続
17	IPU_LD10	Out	i.MX31 の IPU_LD10 ピンに接続
18	IPU_LD9	Out	i.MX31 の IPU_LD9 ピンに接続
19	IPU_LD8	Out	i.MX31 の IPU_LD8 ピンに接続
20	IPU_LD7	Out	i.MX31 の IPU_LD7 ピンに接続
21	IPU_LD6	Out	i.MX31 の IPU_LD6 ピンに接続
22	GND	Power	電源(GND)
23	IPU_LD17	Out	i.MX31 の IPU_LD17 ピンに接続
24	IPU_LD16	Out	i.MX31 の IPU_LD16 ピンに接続
25	IPU_LD15	Out	i.MX31 の IPU_LD15 ピンに接続
26	IPU_LD14	Out	i.MX31 の IPU_LD14 ピンに接続
27	IPU_LD13	Out	i.MX31 の IPU_LD13 ピンに接続

ピン番号	信号名	I/O	機 能
28	IPU_LD12	Out	i.MX31 の IPU_LD12 ピンに接続
29	GND	Power	電源(GND)
30	IPU_CONTRAST	Out	i.MX31 の IPU_CONTRAST ピンに接続
31	IPU_DRDY0	Out	i.MX31 の IPU_DRDY ピンに接続
32	IPU_VSYNC3	Out	i.MX31 の IPU_VSYNC3 ピンに接続
33	IPU_HSYNC	Out	i.MX31 の IPU_HSYNC ピンに接続
34	IPU_FPSHIFT	Out	i.MX31 の IPU_FPSHIFT ピンに接続
35	GND	Power	電源(GND)
36	GND	Power	電源(GND)
37	+3V	Power	電源(+3V)
38	+3V	Power	電源(+3V)
39	VBATT	Power	電源(+3.4V ~ 5.5V)
40	VBATT	Power	電源(+3.4V ~ 5.5V)

4.15. CON14 (拡張キーパッドインターフェース)

CON14 は、拡張キーパッドインターフェースです。インターフェースボードに搭載されている 24 個のキーパッドとはパラレル接続になっています。

表 4.15. CON14 信号配列

ピン番号	信号名	I/O	機 能
ピン番号	信号名	I/O	機 能
1	KEY_COL2	In/Out	i.MX31 の KEY_COL2 ピンに接続
2	KEY_COL3	In/Out	i.MX31 の KEY_COL3 ピンに接続
3	KEY_COL4	In/Out	i.MX31 の KEY_COL4 ピンに接続
4	KEY_COL5	In/Out	i.MX31 の KEY_COL5 ピンに接続
5	KEY_COL6	In/Out	i.MX31 の KEY_COL6 ピンに接続
6	KEY_COL7	In/Out	i.MX31 の KEY_COL7 ピンに接続
7	KEY_ROW3	In/Out	i.MX31 の KEY_ROW3 ピンに接続
8	KEY_ROW4	In/Out	i.MX31 の KEY_ROW4 ピンに接続
9	KEY_ROW5	In/Out	i.MX31 の KEY_ROW5 ピンに接続
10	KEY_ROW6	In/Out	i.MX31 の KEY_ROW6 ピンに接続
11	KEY_ROW7	In/Out	i.MX31 の KEY_ROW7 ピンに接続
12	GND	Power	電源(GND)

4.16. CON15 (FX ボード拡張インターフェース入力)

CON15 は、FX ボードからの拡張信号を入力するためのインターフェースです。各インターフェースの I/O レベルは、+3V です。拡張機能を「表 4.16. CON15 拡張機能」に示します。

表 4.16. CON15 拡張機能

機能名	内 容
UART1	調歩同期シリアルインターフェース 1(ハードウェアフロー無し)
UART2	調歩同期シリアルインターフェース 2(2 線フロー有り)
UART5	調歩同期シリアルインターフェース 3(6 線フロー有り)
USBH1	USB インターフェース 3
1-wire	1 線式 調歩同期シリアルインターフェース
I2C1	I2C シリアルインターフェース
SDHC2	SD/MMC インターフェース
GPIO	汎用入出力インターフェース
CSI	カメラインターフェース
KPP	キーパッドインターフェース
DAM	デジタルオーディオインターフェース
Audio	アナログオーディオインターフェース

4.16.1. UART1 (シリアルインターフェース 1)

- 信号入出力レベル : +3V I/O レベル
- 最大データ転送レート : 1.875Mbps
- フロー制御 : 無し
- コントローラ : i.MX31 内蔵 UART コントローラ (ポート 1)



信号線は FX ボードの CON7 にも接続されておりますが、同時利用には対応していませんので、どちらかひとつのコネクタでのみご利用ください。

4.16.2. UART2 (シリアルインターフェース 2)

- 信号入出力レベル : +3V I/O レベル
- 最大データ転送レート : 1.875Mbps
- フロー制御 : CTS、RTS、DTR、DSR、DCD、RI
- コントローラ : i.MX31 内蔵 UART コントローラ (ポート 2)

4.16.3. UART5 (シリアルインターフェース 3)

- 信号入出力レベル : +3V I/O レベル
- 最大データ転送レート : 1.875Mbps
- フロー制御 : CTS、RTS
- コントローラ : i.MX31 内蔵 UART コントローラ (ポート 5)

4.16.4. USBH1 (USB インターフェース 3)

USBH1 は USB シリアルインターフェースです。USB トランシーバを経由して i.MX31 の USB コントローラに接続されています。

- データ転送モード : USB 2.0 Full Speed (12Mbps) 、 Low Speed (1.5Mbps)
- コントローラ : i.MX31 内蔵 USB コントローラ (USBHOST1 ポート)

4.16.5. 1-wire (1 線式 調歩同期シリアルインターフェース)

1-wire は 1 線式 調歩同期シリアルインターフェースです。i.MX31 の 1-wire コントローラに接続されています。

- 信号入出力レベル : +3V I/O レベル

4.16.6. I²C1 (I²C シリアルインターフェース)

I²C1 は I²C シリアルインターフェースです。i.MX31 の I²C コントローラ(ポート 1)に接続されています。

- 信号入出力レベル : +3V I/O レベル

4.16.7. SDHC2 (SD/MMC インターフェース)

SDHC2 は SD/MMC インターフェースです。i.MX31 の SD/MMC コントローラ(SDHC2)に接続されています。

- 信号入出力レベル : +3V I/O レベル

4.16.8. GPIO (汎用入出力インターフェース)

GPIO は汎用入出力インターフェースです。i.MX31 の GPIO ピンに接続されています。また、これ以外にも他の機能に割り当てられたピンをマルチプレクス切り替えすることにより GPIO として利用することも可能です、マルチプレクスで GPIO 利用可能なピンは表をご覧ください。

- 信号入出力レベル : +3V I/O レベル
- ビット数 : 5 ビット

4.16.9. CSI (カメラインターフェース)

CSI はカメラインターフェースです。i.MX31 の CSI に接続されています。

- 信号入出力レベル : +3V I/O レベル
- データビット数 : 8 ビット

4.16.10. KPP (キーパッドインターフェース)

KPP はキーパッドインターフェースです。i.MX31 の KPP(キーパッドポート)に接続されています。

- 信号入出力レベル : +3V I/O レベル

- 方式：キースキャンマトリクス方式
- 最大キーパッド数：30 キー

4.16.11. DAM (デジタルオーディオインターフェース)

DAM はデジタルオーディオ用同期式シリアルインターフェースです。i.MX31 の DAM(デジタルオーディオマルチプレクサ) ポート 4 に接続されています。

- 信号入出力レベル：+3V I/O レベル
- 信号線数：4 線(STXD4,SRXD4,SFS4,SCK4)

4.16.12. Audio (アナログオーディオインターフェース)

Audio はアナログオーディオインターフェースです。オーディオコーデック IC(FX ボード IC11)に接続されています。コーデック IC は、i.MX31 の DAM(デジタルオーディオマルチプレクサ) ポート 5 に接続されています。コーデック IC の電源はスピーカー駆動用電源のみ+5V に、それ以外はすべて+3V 電源に接続されています。

- 最大サンプルレート：48kHz
- スピーカー最大出力：1W

表 4.17. CON15 信号配列および GPIO マルチプレクス情報

ピン番号	機能名	信号名	I/O	機能	GPIO モード
1	UART5	UART5_RTS	In	i.MX31 の PC_VS2 ピンに接続	-
2		UART5_CTS	Out	i.MX31 の PC_RST ピンに接続	-
3		UART5_RXD	In	i.MX31 の PC_BVD1 ピンに接続	-
4		UART5_TXD	Out	i.MX31 の PC_BVD2 ピンに接続	-
5	UART1	UART1_RXD	In	i.MX31 の RXD1 ピンに接続	GPIO2_4
6		UART1_TXD	Out	i.MX31 の TXD1 ピンに接続	GPIO2_5
7	-	GND	Power	電源(GND)	-
8	-	+3V	Power	電源(+3V)	-
9	GPIO	GPIO3_29	In/Out	i.MX31 の ATA_DIOW ピンに接続	GPIO3_29
10		GPIO3_4	In/Out	i.MX31 の CSI_D4 ピンに接続	GPIO3_4
11	SDHC2	SD2_DATA3	In/Out	i.MX31 の PC_PWRON ピンに接続	-
12		SD2_DATA2	In/Out	i.MX31 の PC_VS1 ピンに接続	-
13		SD2_DATA1	In/Out	i.MX31 の PC_READY ピンに接続	-
14		SD2_DATA0	In/Out	i.MX31 の PC_WAIT*ピンに接続	-
15		SD2_CMD	In/Out	i.MX31 の PC_CD1*ピンに接続	-
16		SD2_CLK	In/Out	i.MX31 の PC_CD2*ピンに接続	-
17	-	GND	Power	電源(GND)	-

ピン番号	機能名	信号名	I/O	機能	GPIOモード
18	USBH1	USBH1_DP	In/Out	USB トランシーバの DP ピンに接続	-
19		USBH1_DM	In/Out	USB トランシーバの DM ピンに接続	-
20	-	GND	Power	電源(GND)	-
21	1wire	BATT_LINE	In/Out	i.MX31 の BATT_LINE ピンに接続	GPIO2_17
22	GPIO	GPIO2_2	In/Out	i.MX31 の SRX0 ピンに接続	GPIO2_2
23		GPIO2_1	In/Out	i.MX31 の STX0 ピンに接続	GPIO2_1
24		GPIO2_0	In/Out	i.MX31 の SVEN0 ピンに接続	GPIO2_0
25	DAM Port4	STXD4	Out	i.MX31 の STXD4 ピンに接続	GPIO1_19
26		SRXD4	In	i.MX31 の SRXD4 ピンに接続	GPIO1_20
27		SFS4	Out	i.MX31 の SFS4 ピンに接続	-
28		SCK4	Out	i.MX31 の SCK4 ピンに接続	-
29	UART2	UART2_DSR	In	i.MX31 の DSR_DTE1 ピンに接続	GPIO2_13
30		UART2_RI	In	i.MX31 の RI_DTE1 ピンに接続	GPIO2_14
31		UART2_DCD	In	i.MX31 の DCD_DTE1 ピンに接続	GPIO2_15
32		UART2_DTR	Out	i.MX31 の DTR_DTE1 ピンに接続	GPIO2_12
33		UART2_RTS	In	i.MX31 の RTS2 ピンに接続	-
34		UART2_CTS	Out	i.MX31 の CTS2 ピンに接続	-
35		UART2_RXD	In	i.MX31 の RXD2 ピンに接続	GPIO1_27
36		UART2_TXD	Out	i.MX31 の TXD2 ピンに接続	GPIO1_28
37	-	GND	Power	電源(GND)	-
38	-	+3V	Power	電源(+3V)	-
39	I2C1	I2C1_CLK	In/Out	i.MX31 の I2C1_CLK ピンに接続	-
40		I2C1_DAT	In/Out	i.MX31 の I2C1_DAT ピンに接続	-
41	GPIO	GPIO_3_0	In/Out	i.MX31 の GPIO_3_0 ピンに接続	GPIO_3_0
42		GPIO_3_1	In/Out	i.MX31 の GPIO_3_1 ピンに接続	GPIO_3_1
43	CSI	CSI_D8	In/Out	i.MX31 の CSI_D8 ピンに接続	GPIO3_8
44		CSI_D9	In/Out	i.MX31 の CSI_D9 ピンに接続	GPIO3_9
45		CSI_D10	In/Out	i.MX31 の CSI_D10 ピンに接続	GPIO3_10
46		CSI_D11	In/Out	i.MX31 の CSI_D11 ピンに接続	GPIO3_11
47		CSI_D12	In/Out	i.MX31 の CSI_D12 ピンに接続	GPIO3_12
48		CSI_D13	In/Out	i.MX31 の CSI_D13 ピンに接続	GPIO3_13
49		CSI_D14	In/Out	i.MX31 の CSI_D14 ピンに接続	GPIO3_14
50		CSI_D15	In/Out	i.MX31 の CSI_D15 ピンに接続	GPIO3_15

ピン番号	機能名	信号名	I/O	機能	GPIOモード
51		CSI_MCLK	Out	i.MX31 の CSI_MCLK ピンに接続	GPIO3_16
52		CSI_VSYNC	Out	i.MX31 の CSI_VSYNC ピンに接続	GPIO3_17
53		CSI_HSYNC	Out	i.MX31 の CSI_HSYNC ピンに接続	GPIO3_18
54		CSI_PIXCLK	Out	i.MX31 の CSI_PIXCLK ピンに接続	GPIO3_19
55	KPP	KEY_ROW7	In/Out	i.MX31 の KEY_ROW7 ピンに接続	GPIO2_21
56		KEY_ROW6	In/Out	i.MX31 の KEY_ROW6 ピンに接続	GPIO2_20
57		KEY_ROW5	In/Out	i.MX31 の KEY_ROW5 ピンに接続	GPIO2_19
58		KEY_ROW4	In/Out	i.MX31 の KEY_ROW4 ピンに接続	GPIO2_18
59		KEY_ROW3	In/Out	i.MX31 の KEY_ROW3 ピンに接続	-
60		KEY_COL7	In/Out	i.MX31 の KEY_COL7 ピンに接続	GPIO2_25
61		KEY_COL6	In/Out	i.MX31 の KEY_COL6 ピンに接続	GPIO2_24
62		KEY_COL5	In/Out	i.MX31 の KEY_COL5 ピンに接続	GPIO2_23
63		KEY_COL4	In/Out	i.MX31 の KEY_COL4 ピンに接続	GPIO2_22
64		KEY_COL3	In/Out	i.MX31 の KEY_COL3 ピンに接続	-
65		KEY_COL2	In/Out	i.MX31 の KEY_COL2 ピンに接続	-
66	-	MRST*	In	システムリセット入力	-
67	-	GND	Power	電源(GND)	-
68	Audio	SPK-	Out	オーディオコーデック スピーカー出力(-)	-
69		SPK+	Out	オーディオコーデック スピーカー出力(+)	-
70		HP_DET	In	オーディオコーデック ヘッドホンジャック挿抜検出	-
71		HP_R	Out	オーディオコーデック ヘッドホン出力(右)	-
72		HP_L	Out	オーディオコーデック ヘッドホン出力(左)	-
73		HP_VGND	Out	オーディオコーデック ヘッドホン GND(VMID)	-
74		MIC_IN	In	オーディオコーデック マイク入力	-

ピン番号	機能名	信号名	I/O	機能	GPIOモード
75	-	GND	Power	電源(GND)	-
76	-	GND	Power	電源(GND)	-
77	-	VBATT	Power	電源(+3.4V ~ 5.5V)	-
78	-	VBATT	Power	電源(+3.4V ~ 5.5V)	-
79	-	+5V	Power	電源(5V)	-
80	-	+5V	Power	電源(5V)	-

4.17. CON16,CON17 (電源入力コネクタ)

CON16, CON17 は Armadillo-500 FX に電源を供給するコネクタです。CON16 の入力電圧範囲は DC+5V±5% です。CON17 の入力電圧範囲は DC+6V ~ 9.45V です。AC アダプターの挿抜に連動する DC ジャック内部のスイッチにより、AC アダプター挿入時は CON16 から+5V をシステム全体に供給し、AC アダプターを抜いた状態では CON17 からの電源を DCDC コンバータで+5V に変換してシステム全体に供給します。



CON16 には+5.25V 以上の電圧, CON17 には+9.45V 以上の電圧を加えないでください。内部デバイスが破壊する可能性があります。

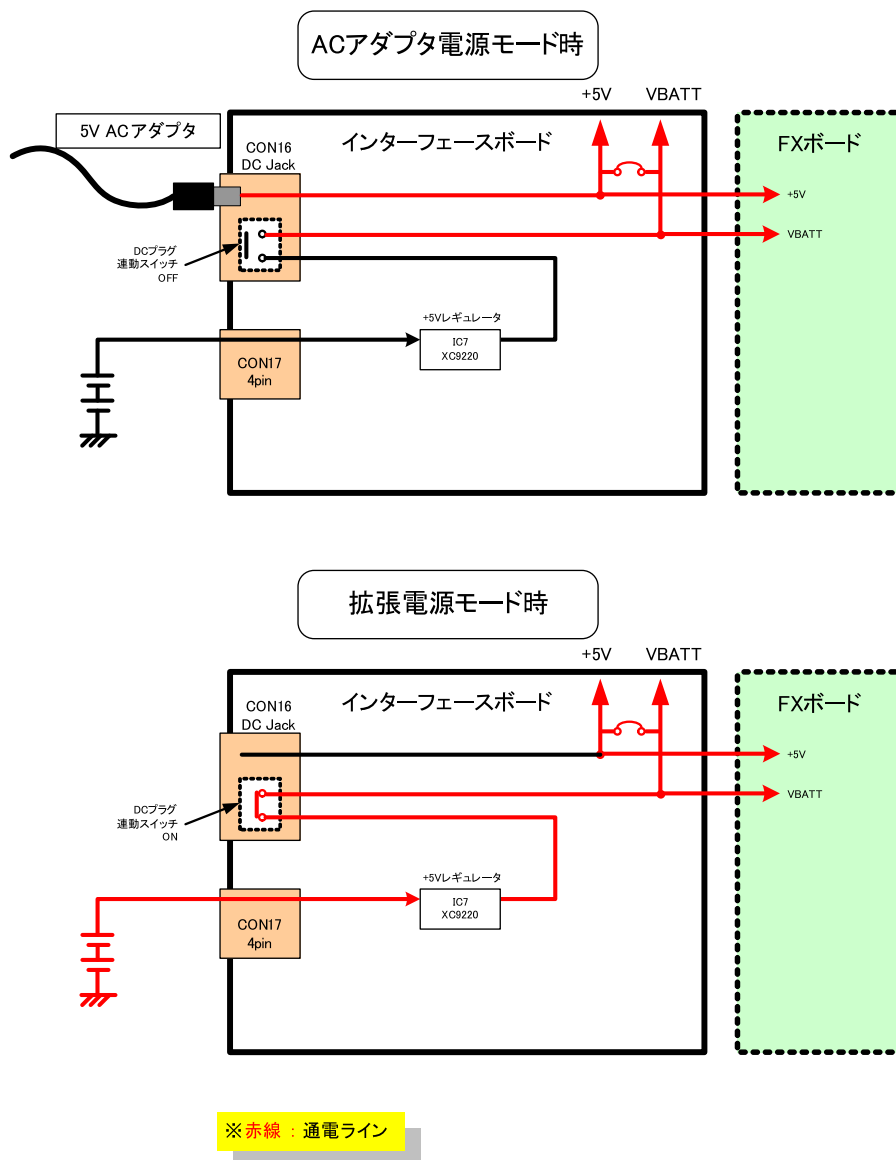


図 4.2. 電源入力 ブロック図

4.17.1. CON16 (電源入力 DC ジャック)

CON16 は、電源入力 DC ジャックです。コネクタ形状は EIAJ RC-5320A 準拠 (電圧区分 2) です。「図 4.3. AC アダプターの極性マーク」と同じ極性マークが付いた DC+5V の AC アダプターを使用してください。+電極側には、過電流保護のために 3A リセッタブルヒューズが接続されています。入力電圧は単調増加としてください。極度に短い間隔でのオン/オフ繰り返しは行わないでください。本コネクタから電源供給する FX ボードに、積層セラミックコンデンサ 4.7 μ F 3 個が実装されています。



図 4.3. AC アダプターの極性マーク

4.17.2. CON17 (電源複合端子)

CON17 は電源入力と 1-wire 通信、内部 DCDC コンバータ ON/OFF 制御ピンが複合された 4 ピンコネクタ (2.00mm ピッチ) です。POWER_IN には、過電圧保護のために 12V ツェナーダイオードが接続

されています。入力電圧は単調増加としてください。極度に短い間隔でのオン/オフ繰り返しは行わないでください。入力には積層セラミックコンデンサ 22 μ F 2 個を実装しています。

表 4.18. CON17 信号配列

ピン番号	信号名	I/O	機 能
1	POWER_IN	In	電源(+6V ~ 9.45V)
2	GND	In	電源(GND)
3	BATT_LINE	In/Out	i.MX31 の BATT_LINE ピンに接続
4	DCDC_EN	In	DCDC コンバータ(IC7)の CE ピンに接続

インターフェースボードは、スイッチングレギュレータで POWER_IN 電源からシステム用電圧+5V を生成しています。電圧の出力電圧精度と最大定格電流を「表 4.19. 電圧精度と最大定格電流」に示します。

表 4.19. 電圧精度と最大定格電流

電圧	精度	最大出力定格電流
+5.0V	$\pm 5\%$ (25 typ.)	3A



電源電圧の立ち上がり時間は 2msec 以内に収めるようにしてください。立ち上がり時間が遅い場合には、スイッチングレギュレータ IC の短絡保護回路が作動し+5V が OFF になる場合があります。

4.18. CON18 (汎用 LCD パネルインターフェース)

- コネクタ形状：40 ピン (2.54mm ピッチ)
- コントローラ：i.MX31 内蔵同期ディスプレイコントローラ (SDC)



CON9 とは、パラレル接続しており同時利用には対応していませんので、どちらかひとつのコネクタでのみご利用ください。

表 4.20. CON18 信号配列

ピン番号	信号名	I/O	機 能
1	SCLK0	In	i.MX31 の SCLK0 ピンに接続
2	CSPI2_SS1	Out	i.MX31 の CSPI2_SS1 ピンに接続
3	CSPI2_SS0	Out	i.MX31 の CSPI2_SS0 ピンに接続
4	CSPI3_SCLK	Out	i.MX31 の CSPI3_SCLK ピンに接続
5	CSPI3_MISO	In	i.MX31 の CSPI3_MISO ピンに接続
6	CSPI3_MOSI	Out	i.MX31 の CSPI3_MOSI ピンに接続
7	GND	Power	電源(GND)
8	+3V	Power	電源(+3V)
9	IPU_LD5	Out	i.MX31 の IPU_LD5 ピンに接続

ピン番号	信号名	I/O	機能
10	IPU_LD4	Out	i.MX31 の IPU_LD4 ピンに接続
11	IPU_LD3	Out	i.MX31 の IPU_LD3 ピンに接続
12	IPU_LD2	Out	i.MX31 の IPU_LD2 ピンに接続
13	IPU_LD1	Out	i.MX31 の IPU_LD1 ピンに接続
14	IPU_LD0	Out	i.MX31 の IPU_LD0 ピンに接続
15	GND	Power	電源(GND)
16	IPU_LD11	Out	i.MX31 の IPU_LD11 ピンに接続
17	IPU_LD10	Out	i.MX31 の IPU_LD10 ピンに接続
18	IPU_LD9	Out	i.MX31 の IPU_LD9 ピンに接続
19	IPU_LD8	Out	i.MX31 の IPU_LD8 ピンに接続
20	IPU_LD7	Out	i.MX31 の IPU_LD7 ピンに接続
21	IPU_LD6	Out	i.MX31 の IPU_LD6 ピンに接続
22	GND	Power	電源(GND)
23	IPU_LD17	Out	i.MX31 の IPU_LD17 ピンに接続
24	IPU_LD16	Out	i.MX31 の IPU_LD16 ピンに接続
25	IPU_LD15	Out	i.MX31 の IPU_LD15 ピンに接続
26	IPU_LD14	Out	i.MX31 の IPU_LD14 ピンに接続
27	IPU_LD13	Out	i.MX31 の IPU_LD13 ピンに接続
28	IPU_LD12	Out	i.MX31 の IPU_LD12 ピンに接続
29	GND	Power	電源(GND)
30	IPU_CONTRAST	Out	i.MX31 の IPU_CONTRAST ピンに接続
31	IPU_DRDY0	Out	i.MX31 の IPU_DRDY ピンに接続
32	IPU_VSYNC3	Out	i.MX31 の IPU_VSYNC3 ピンに接続
33	IPU_HSYNC	Out	i.MX31 の IPU_HSYNC ピンに接続
34	IPU_FPSHIFT	Out	i.MX31 の IPU_FPSHIFT ピンに接続
35	GND	Power	電源(GND)
36	GND	Power	電源(GND)
37	+3V	Power	電源(+3V)
38	+3V	Power	電源(+3V)
39	VBATT	Power	電源(+3.4V ~ 5.5V)
40	VBATT	Power	電源(+3.4V ~ 5.5V)

4.19. CON20 (拡張 W-SIM インターフェース)

CON20 は拡張 W-SIM インターフェースです。UART は i.MX31 の UART コントローラ(UART2) に、PCM CODEC は DAM(デジタルオーディオマルチプレクサ)ポート 4 に接続されています。



CON2 とは、パラレル接続しており同時利用には対応していませんので、どちらかひとつのコネクタでのみご利用ください。

表 4.21. CON20 信号配列

ピン番号	信号名	I/O	機 能
1	TXD	Out	i.MX31 の TXD2 ピンに接続
2	RXD	In	i.MX31 の RXD2 ピンに接続
3	RTS	Out	i.MX31 の DTR_DTE1 ピンに接続
4	CTS	Out	i.MX31 の CTS2 ピンに接続
5	DTR	In	i.MX31 の RTS2 ピンに接続
6	DCD	In	i.MX31 の DCD_DTE1 ピンに接続
7	RI	In	i.MX31 の RI_DTE1 ピンに接続
8	INS	In	i.MX31 の DSR_DTE1 ピンに接続
9	VCC	Power	電源(5V)
10	GND	Power	電源(GND)
11	PCMCLK	Out	i.MX31 の SCK4 ピンに接続
12	PCMSYNC	Out	i.MX31 の SFS4 ピンに接続
13	PCMIN	In	i.MX31 の SRXD4 ピンに接続
14	PCMOUT	Out	i.MX31 の STXD4 ピンに接続
15	IF_SEL	Out	GND へ接続
16	DISP1	In	i.MX31 の SVEN0 ピンに接続
17	DISP2	In	i.MX31 の STX0 ピンに接続
18	DISP3	In	i.MX31 の SRX0 ピンに接続

4.20. SW1 ~ SW24 (内蔵キーパッド)

SW1 ~ SW24 は 24 個の内蔵キーパッドです。i.MX31 の KPP(キーパッドポート)に接続されています。CON14 (拡張キーパッドインターフェース) とパラレル接続されています。

表 4.22. 内蔵キーパッド配列表

SW1	SW9	SW17
SW2	SW10	SW18
SW3	SW11	SW19
SW4	SW12	SW20
SW5	SW13	SW21
SW6	SW14	SW22
SW7	SW15	SW23
SW8	SW16	SW24

表 4.23. 内蔵キーパッドマトリクス接続表

キーパッド番号	カラム側接続先	ロウ側接続先
SW1	KEY_COL2	KEY_ROW3
SW2	KEY_COL5	KEY_ROW3
SW3	KEY_COL2	KEY_ROW4
SW4	KEY_COL5	KEY_ROW4
SW5	KEY_COL2	KEY_ROW5
SW6	KEY_COL5	KEY_ROW5
SW7	KEY_COL2	KEY_ROW7
SW8	KEY_COL5	KEY_ROW7
SW9	KEY_COL3	KEY_ROW3
SW10	KEY_COL6	KEY_ROW3
SW11	KEY_COL3	KEY_ROW4
SW12	KEY_COL6	KEY_ROW4
SW13	KEY_COL3	KEY_ROW5
SW14	KEY_COL6	KEY_ROW5
SW15	KEY_COL3	KEY_ROW7
SW16	KEY_COL6	KEY_ROW7
SW17	KEY_COL4	KEY_ROW3
SW18	KEY_COL7	KEY_ROW3
SW19	KEY_COL4	KEY_ROW4
SW20	KEY_COL7	KEY_ROW4
SW21	KEY_COL4	KEY_ROW5
SW22	KEY_COL7	KEY_ROW5
SW23	KEY_COL4	KEY_ROW7
SW24	KEY_COL7	KEY_ROW7

4.21. SW25 (リセットスイッチ)

SW25 は Armadillo-500 FX のリセットスイッチです。FX 上に搭載されているリセット IC (IC13) に接続されています。SW25 が押されると Armadillo-500 CPU モジュール、イーサネットコントローラ等のリセット信号が Low になります。

5.基板形状図

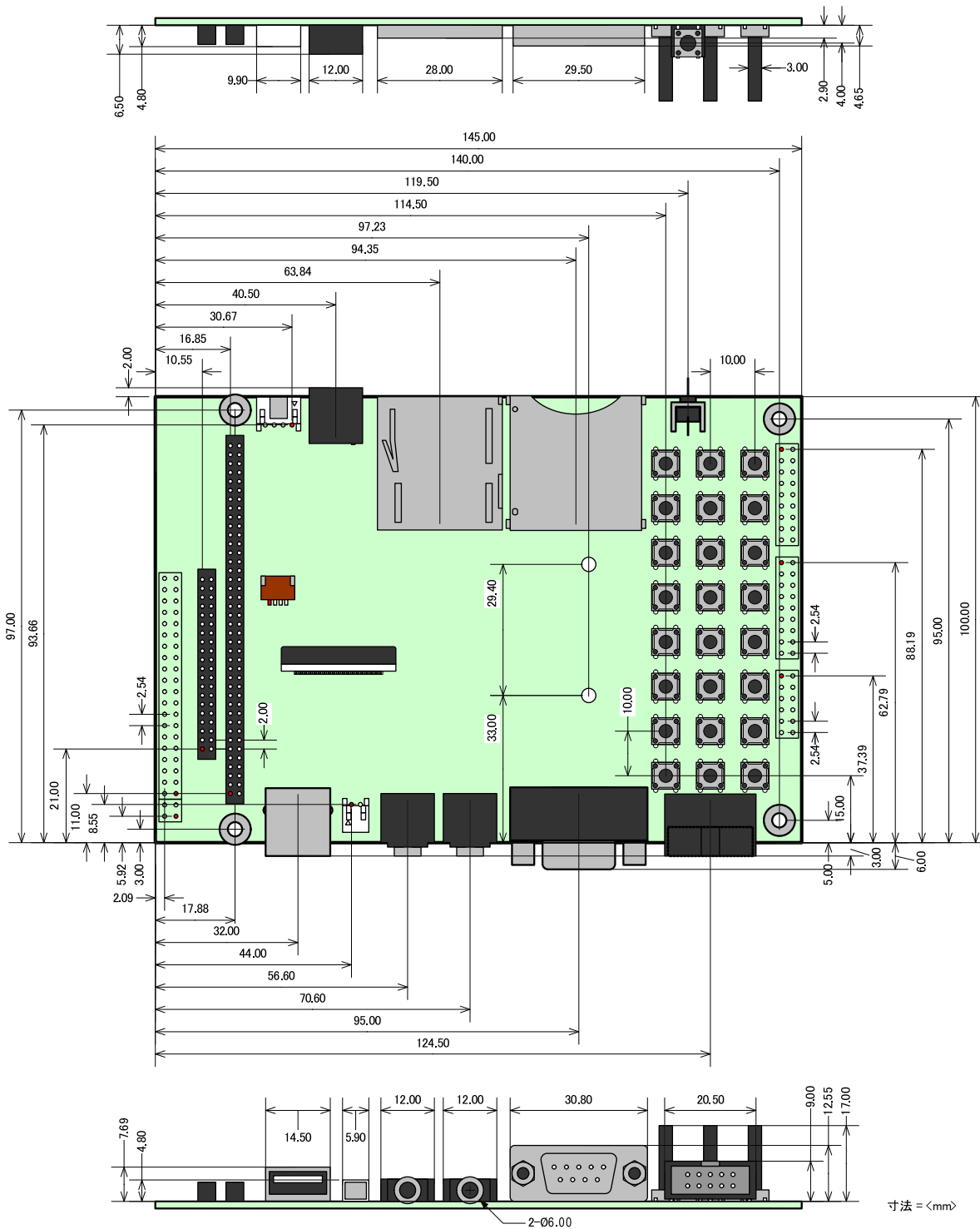


図 5.1. Armadillo-500 FX インターフェイスボードの基板形状

付録 A. 基板リビジョンの確認方法

Armadillo-500 FX インターフェースボードの基板リビジョンは、「図 A.1. 基板リビジョン位置」で示された位置にシルク印刷されています。

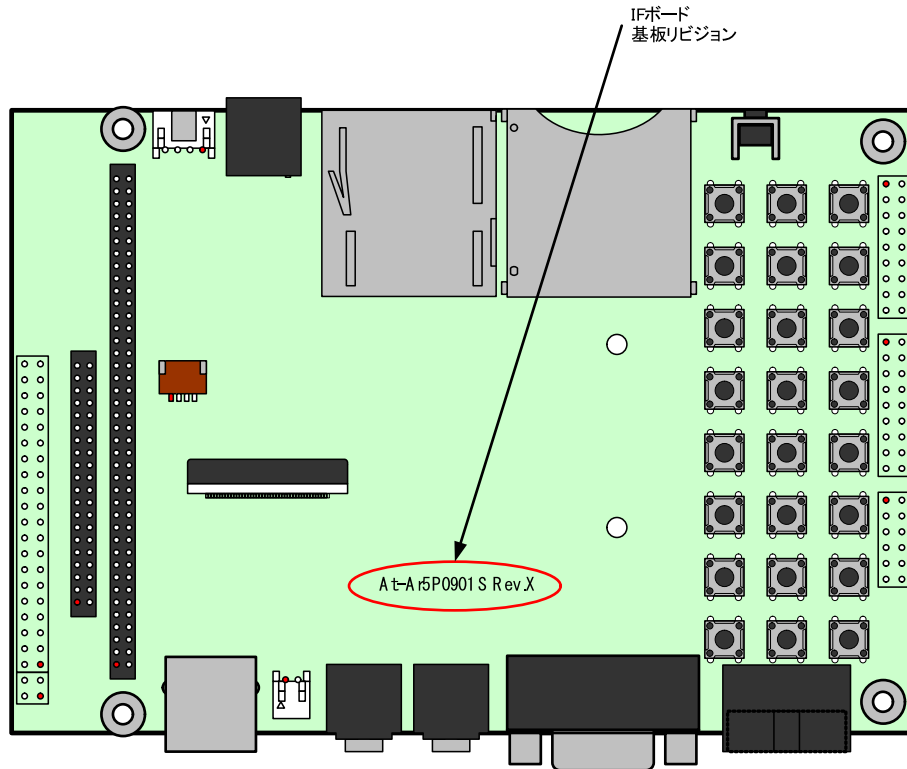


図 A.1. 基板リビジョン位置

付録 B. LCD パネルのドット欠けについて

LCD パネルはその性質上、一定の割合でドット欠け(点欠陥)が生じます。Armadillo-500 FX インターフェースボードに使用されている LCD パネルの点欠陥の許容範囲は、以下の基準に従います。

B.1. 点欠陥の定義

輝点 全黒表示画面において、周辺同色画素より明るいと認識される点欠陥。

黒点 全白表示画面において、周辺同色画素より暗いと認識される点欠陥。

連続点欠陥 輝点、黒点の点欠陥が複数にわたり連続して発生している物。黒点-黒点、輝点-輝点のいずれの場合についても連続点欠陥とする。

B.2. 検査基準

表 B.1. 点欠陥許容範囲

欠陥	許容範囲
輝点欠陥	4 個
黒点欠陥	5 個
2 連続点欠陥	2 組(輝点) 3 組(黒点)
連続点欠陥(3 連続以上)	0 個(輝点、黒点とも)
欠陥総数	5 個

改訂履歴

バージョン	年月日	改訂内容
1.0.0	2008/10/20	<ul style="list-style-type: none">• 初版発行
1.1.0	2009/03/18	<ul style="list-style-type: none">• 「1. はじめに」「2. 注意事項」構成変更• 「図 3.1. Armadillo-500 FX インターフェイスボード ブロック図」誤記(CSPI3 ポートの接続)修正• 付録 B. LCD パネルのドット欠けについて追加• 誤記、表記ゆれ修正
1.1.1	2009/07/17	<ul style="list-style-type: none">• 本文のレイアウト統一• 表記ゆれ修正

Armadillo-500 FX インターフェイスボードハードウェアマニュアル
Version 1.1.1-8d87fa8
2009/07/17

株式会社アットマークテクノ

060-0035 札幌市中央区北 5 条東 2 丁目 AFT ビル 6F TEL 011-207-6550 FAX 011-207-6570
