

Armadillo-800 EVA リビジョン情報

A8000-D00Z

Version 1.1.0
2012/02/10

株式会社アットマークテクノ [<http://www.atmark-techno.com>]

Armadillo サイト [<http://armadillo.atmark-techno.com>]

Armadillo-800 EVA リビジョン情報

株式会社アットマークテクノ

060-0035 札幌市中央区北 5 条東 2 丁目 AFT ビル
TEL 011-207-6550 FAX 011-207-6570

製作著作 © 2011-2012 Atmark Techno, Inc

Version 1.1.0
2012/02/10

目次

1. はじめに	5
1.1. 対象となる製品	5
2. 製品リビジョン	6
2.1. Armadillo-800 EVA ボード	7
2.2. Armadillo-800 EVA LCD 拡張ボード	8
2.3. Armadillo-WLAN モジュール(AWL13)	8
3. Armadillo-800 EVA ボード: エラッタ	9
3.1. 製品リビジョン A	9
3.2. 製品リビジョン B	9
3.3. A800-EVA-ERRATUM #1: HDMI モニター接続時、液晶画面が正常に表示されない	9
3.3.1. 詳細内容	9
3.3.2. 影響範囲	9
3.3.3. 対応方法	9
3.3.4. 修正予定/状態	10
3.3.5. 備考	10
3.4. A800-EVA-ERRATUM #2: HDMI の信号線 CEC に HDMI 規格を超えた電圧が印加される	10
3.4.1. 詳細内容	10
3.4.2. 影響範囲	10
3.4.3. 対応方法	10
3.4.4. 修正予定/状態	11
3.4.5. 備考	11
4. Armadillo-800 EVA ボード: 変更履歴	12
4.1. 製品リビジョン A から B	12
4.1.1. R35、Q3、D11 を未実装に変更	12
5. Armadillo-800 EVA LCD 拡張ボード: エラッタ	13
5.1. 製品リビジョン A	13
6. Armadillo-800 EVA LCD 拡張ボード: 変更履歴	14

目次

2.1. Armadillo-800 EVA	6
2.2. Armadillo-800 EVA ボードのロットシール位置	7
2.3. Armadillo-800 EVA ボードのロットシールフォーマット	7
2.4. Armadillo-800 EVA LCD 拡張ボードのロットシール位置	8
2.5. Armadillo-800 EVA ボードのロットシールフォーマット	8
3.1. HDMI の信号線 CEC 周辺回路	10
3.2. 取り除く部品の位置	11

1. はじめに

このドキュメントは、本書発行時点における Armadillo-800 EVA のリビジョン情報について記載したものです。リビジョン情報は「製品リビジョン」を基準にしています。



基板上にシルク印刷されている「Rev. X」の表示は基板(PCB)リビジョンです。基板リビジョンは製品リビジョンとは異なります。

1.1. 対象となる製品

このドキュメントは、以下の製品を対象としています。

- ・ Armadillo-800 EVA(型番: A8000-D00Z)

2. 製品リビジョン

Armadillo-800 EVA は以下 3 つで構成されており、それぞれに製品リビジョンがあります。

- ❶ Armadillo-800 EVA ボード
- ❷ Armadillo-800 EVA LCD 拡張ボード
- ❸ Armadillo-WLAN モジュール(AWL13)

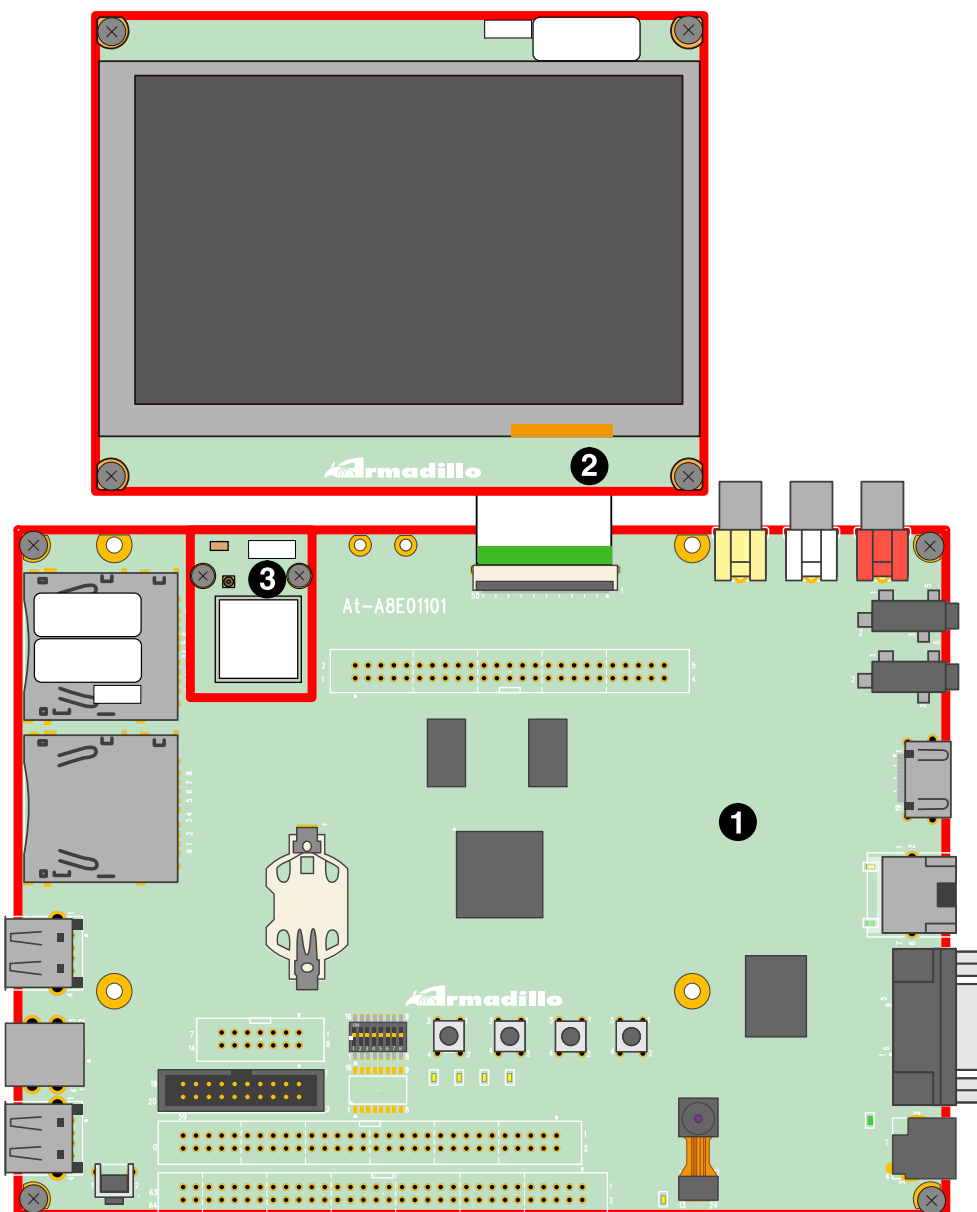


図 2.1 Armadillo-800 EVA

2.1. Armadillo-800 EVA ボード

Armadillo-800 EVA ボードの製品リビジョンはロット番号と追番から確認することができます。ロット番号と追番は Armadillo-800 EVA ボードの SD スロットに貼られているロットシールから確認することができます。

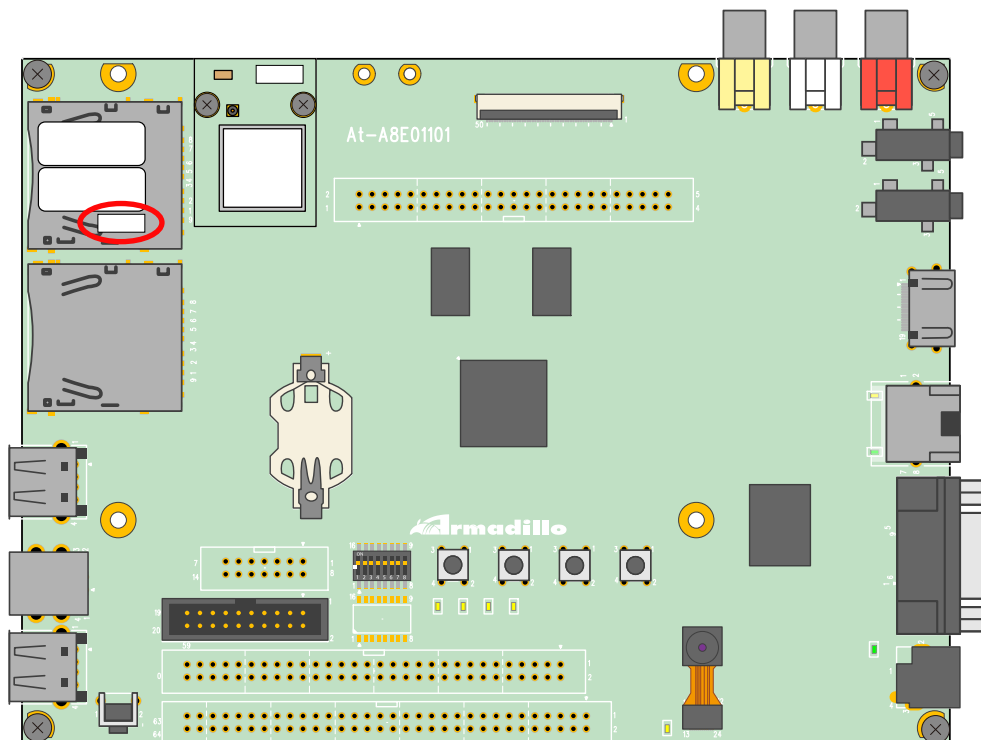


図 2.2 Armadillo-800 EVA ボードのロットシール位置

ロットシールに記載のある 6 桁の数字のうち、中央の 2 桁がロット番号、末尾の 2 桁が追番です。ロット番号と追番は 16 進数で表記されています。

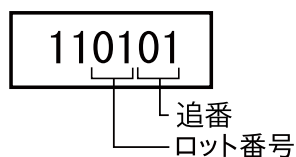


図 2.3 Armadillo-800 EVA ボードのロットシールフォーマット

以下の表から製品リビジョンを確認してください。

ロット番号	追番	製品リビジョン
01	01	A
	02 以降	B
02 以降	XX ^[a]	

^[a]ロット番号 02 以降の追番は製品リビジョンに関係ありません。

2.2. Armadillo-800 EVA LCD 拡張ボード

Armadillo-800 EVA LCD 拡張ボードの製品リビジョンはロット番号から確認することができます。ロット番号は Armadillo-800 EVA LCD 拡張ボードの基板上部に貼られているロットシールから確認することができます。

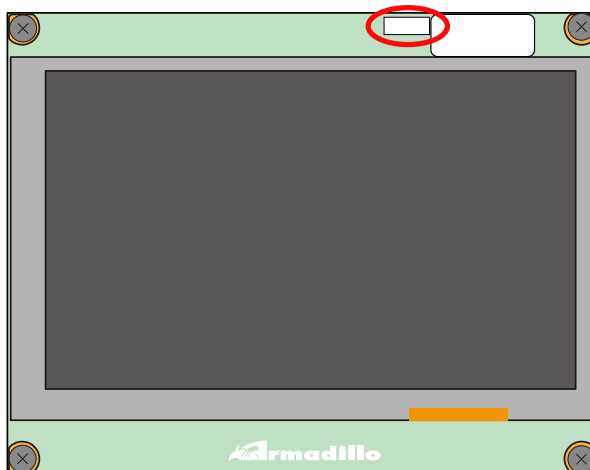


図 2.4 Armadillo-800 EVA LCD 拡張ボードのロットシール位置

ロットシールに記載のある 6 桁の数字のうち、中央の 2 桁がロット番号です。ロット番号は 16 進数で表記されています。

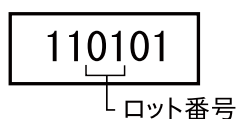


図 2.5 Armadillo-800 EVA ボードのロットシールフォーマット

以下の表から製品リビジョンを確認してください。

ロット番号	製品リビジョン
01 以降	A

2.3. Armadillo-WLAN モジュール(AWL13)

Armadillo-WLAN モジュール (AWL13) の製品リビジョン情報については、「Armadillo-WLAN(AWL13) リビジョン情報」で確認してください。

3. Armadillo-800 EVA ボード: エラッタ

3.1. 製品リビジョン A

製品リビジョン A に該当するエラッタです。エラッタの詳細については各項目を参照してください。

- ・「3.3. A800-EVA-ERRATUM #1: HDMI モニター接続時、液晶画面が正常に表示されない」
- ・「3.4. A800-EVA-ERRATUM #2: HDMI の信号線 CEC に HDMI 規格を超えた電圧が印加される」

3.2. 製品リビジョン B

製品リビジョン B に該当するエラッタです。エラッタの詳細については各項目を参照してください。

- ・「3.3. A800-EVA-ERRATUM #1: HDMI モニター接続時、液晶画面が正常に表示されない」

3.3. A800-EVA-ERRATUM #1: HDMI モニター接続時、液晶画面が正常に表示されない

3.3.1. 詳細内容

電源が入った HDMI モニターを Armadillo-800 EVA に接続した状態で、Armadillo-800 EVA の電源(+5V)を投入すると、Armadillo-800 EVA 付属の液晶モジュール (AMPIRE 社製: AM-800480L1TMQW-T00H)の画面が正常に表示されない場合があります。正常に表示されなかった場合、液晶画面は次のような状態になります。

- ・画面中央より左半分または右半分が白色表示となり、残りの部分は正常に表示される。
- ・表示が上下反転されて表示される。

Armadillo-800 EVA の電源(+5V)が切断されている時、HDMI モニターから HDMI 端子の+5V 出力ピン経由で Armadillo-800 EVA に微弱な電圧が流れ込み、流れ込んだ電圧により+3.3V スイッチングレギュレータ IC が約+1V のリップル電圧を出力します。この状態で Armadillo-800 EVA の電源(+5V)を投入すると、液晶モジュールの電源シーケンスを守ることができず、液晶モジュールの動作が不安定となります。

液晶画面が正常に表示されなかった場合、Armadillo-800 EVA の電源(+5V)を切断するまで、本現象は改善しません。

3.3.2. 影響範囲

以下のリビジョンで本現象が発生します。

製品リビジョン A、B

3.3.3. 対応方法

本現象を発生させないようにするには、次の 2 通りの対策があります。

- ・ Armadillo-800 EVA の HDMI 端子から HDMI ケーブルを切り離れた状態で Armadillo-800 EVA の電源を投入する。

- ・ HDMI モニターの電源を OFF にした状態で Armadillo-800 EVA の電源を投入する。

3.3.4. 修正予定/状態

本問題の修正予定はありません。

3.3.5. 備考

特にありません。

3.4. A800-EVA-ERRATUM #2: HDMI の信号線 CEC に HDMI 規格を超えた電圧が印加される

3.4.1. 詳細内容

HDMI の信号線 CEC が本来、3.3V でプルアップされるべきところ、5V でプルアップされています。

このため、HDMI ケーブルで接続される外部機器(ディスプレイモニタなど)の CEC に HDMI 規格を超えた電圧(5V)が印加され、最悪の場合には外部機器の故障を引き起こす可能性があります。

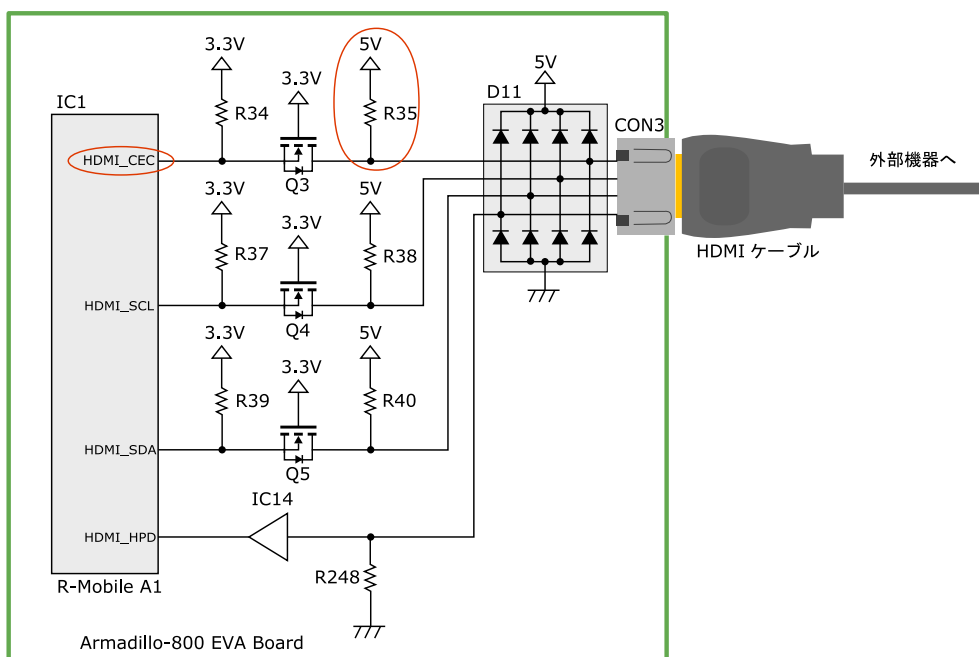


図 3.1 HDMI の信号線 CEC 周辺回路

3.4.2. 影響範囲

以下のリビジョンで本現象が発生します。

製品リビジョン A

3.4.3. 対応方法

過電圧が印加されないように下記の部品を取り除いてください。

- ・ R35

CEC を使用した外部機器では誤動作の可能性があるため、下記部品を取り除くことを推奨します。

- ・ Q3
- ・ D11

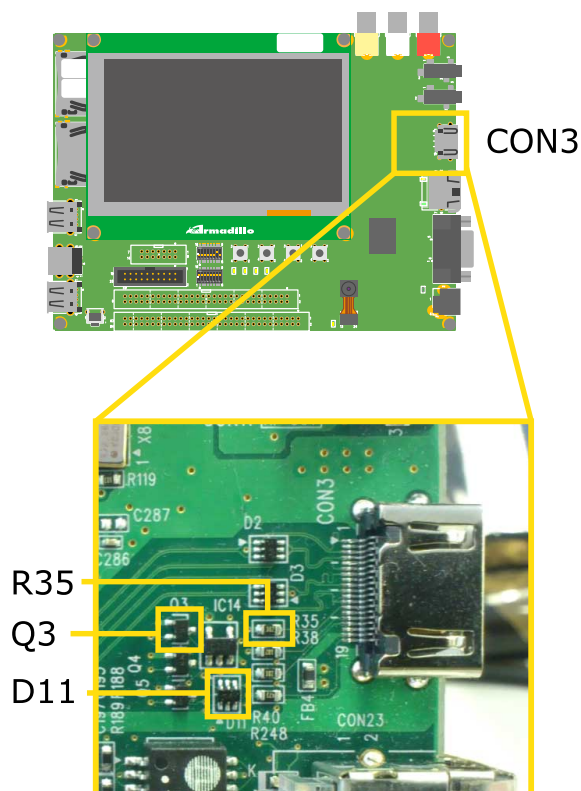


図 3.2 取り除く部品の位置

3.4.4. 修正予定/状態

製品リビジョン B で下記のように修正済みです。

- ・ R35、Q3、D11 を未実装にする。

3.4.5. 備考

ご返送いただければ、弊社にて改修を行います。詳細につきましては弊社ホームページのニュース『Armadillo-800 EVA 評価セット』ご購入のお客様へ ~Armadillo-800 EVA 回路不具合のお知らせと改修のお願い~ [http://www.atmark-techno.com/news/notices/20120206_a800eva]をご参照ください。

Armadillo-800 EVA では、本エラッタにより HDMI の信号線 CEC を評価できませんが、改造することにより CEC を評価することが可能になります。評価するための手法は今後、Armadillo サイト [<http://armadillo.atmark-techno.com>]にて公開する予定です。

4. Armadillo-800 EVA ボード: 変更履歴

4.1. 製品リビジョン A から B

製品リビジョン A から製品リビジョン B の変更内容です。

4.1.1. R35、Q3、D11 を未実装に変更

4.1.1.1. 詳細内容

A800-EVA-ERRATUM #2 により、R35、Q3、D11 を未実装に変更しました。詳細につきましては「3.4. A800-EVA-ERRATUM #2: HDMI の信号線 CEC に HDMI 規格を超えた電圧が印加される」を参照してください。

4.1.1.2. 備考

本変更により HDMI の信号線 CEC に HDMI 規格を超えた電圧が印加されなくなりますが、HDMI の信号線 CEC が使用できなくなります。

5. Armadillo-800 EVA LCD 拡張ボード: エラッタ

5.1. 製品リビジョン A

製品リビジョン A に該当する既知のエラッタはありません。

6. Armadillo-800 EVA LCD 拡張ボード: 変更履歴

Armadillo-800 EVA LCD 拡張ボードに行った変更はありません。

改訂履歴

バージョン	年月日	改訂内容
1.0.0	2011/12/28	・ 初版発行
1.1.0	2012/02/10	・ 「3.3. A800-EVA-ERRATUM #1: HDMI モニター接続時、液晶画面が正常に表示されない」 追加 ・ 「3.4. A800-EVA-ERRATUM #2: HDMI の信号線 CEC に HDMI 規格を超えた電圧が印加される」 追加 ・ 「4.1. 製品リビジョン A から B」 追加

Armadillo-800 EVA リビジョン情報
Version 1.1.0
2012/02/10

株式会社アットマークテクノ

060-0035 札幌市中央区北 5 条東 2 丁目 AFT ビル TEL 011-207-6550 FAX 011-207-6570
