

# Armadillo-IoT ゲートウェイ G3 製品マニュアル

Version 3.4.0  
2023/10/27

Debian GNU/Linux 10(buster)対応

株式会社アットマークテクノ [<http://www.atmark-techno.com>]

Armadillo サイト [<http://armadillo.atmark-techno.com>]

---

# Armadillo-IoT ゲートウェイ G3 製品マニュアル

株式会社アットマークテクノ

製作著作 © 2020-2023 Atmark Techno, Inc.

Version 3.4.0  
2023/10/27

# 目次

1. はじめに	19
1.1. 本書で扱うこと扱わないこと	19
1.1.1. 扱うこと	19
1.1.2. 扱わないこと	20
1.2. 本書で必要となる知識と想定する読者	20
1.3. ユーザー限定コンテンツ	20
1.4. 本書および関連ファイルのバージョンについて	20
1.5. 本書の構成	21
1.6. 表記について	21
1.6.1. フォント	21
1.6.2. コマンド入力例	21
1.6.3. アイコン	22
1.7. 謝辞	22
2. 注意事項	23
2.1. 安全に関する注意事項	23
2.2. 取扱い上の注意事項	24
2.3. 製品の保管について	27
2.4. ソフトウェア使用に関する注意事項	28
2.5. 書込み禁止領域について	28
2.6. 電波障害について	28
2.7. 保証について	29
2.8. 輸出について	29
2.9. 商標について	29
2.10. 無線モジュールの安全規制について	29
2.11. 電気通信事業法に関する注意事項について	34
3. 製品概要	35
3.1. 製品の特長	35
3.1.1. Armadillo とは	35
3.1.2. Armadillo-IoT ゲートウェイとは	35
3.2. 製品ラインアップ	36
3.2.1. Armadillo-IoT ゲートウェイ G3 開発セット	37
3.2.2. Armadillo-IoT ゲートウェイ G3 量産用	37
3.3. 仕様	38
3.4. Armadillo-IoT ゲートウェイの外観	41
3.5. ブロック図	43
3.6. ソフトウェア構成	43
4. Armadillo の電源を入れる前に	45
4.1. 準備するもの	45
4.2. 開発/動作確認環境の構築	45
4.2.1. ATDE セットアップ	46
4.2.1.1. VMware のインストール	46
4.2.1.2. ATDE アーカイブの取得	46
4.2.1.3. ATDE アーカイブの展開	46
4.2.1.4. ATDE の起動	49
4.2.2. 取り外し可能デバイスの使用	50
4.2.3. コマンドライン端末(GNOME 端末)の起動	50
4.2.4. シリアル通信ソフトウェア(minicom)の使用	51
4.3. インターフェースレイアウト	53
4.4. 接続方法	54
4.5. スライドスイッチの設定について	56

4.6. vi エディタの使用方法 .....	57
4.6.1. vi の起動 .....	57
4.6.2. 文字の入力 .....	57
4.6.3. カーソルの移動 .....	58
4.6.4. 文字の削除 .....	59
4.6.5. 保存と終了 .....	59
5. 起動と終了 .....	60
5.1. 起動 .....	60
5.2. ログイン .....	72
5.2.1. 新しいパスワードの準備 .....	72
5.2.2. 初回ログインと新しいパスワードの設定 .....	72
5.3. debian のユーザーを管理する .....	73
5.4. 終了方法 .....	74
6. 動作確認方法 .....	78
6.1. 動作確認を行う前に .....	78
6.2. ネットワーク .....	78
6.2.1. 接続可能なネットワーク .....	78
6.2.2. ネットワークの設定方法 .....	78
6.2.2.1. nmcli について .....	78
6.2.3. nmcli の基本的な使い方 .....	79
6.2.3.1. コネクションの一覧 .....	79
6.2.3.2. コネクションの有効化・無効化 .....	79
6.2.3.3. コネクションの作成 .....	79
6.2.3.4. コネクションの削除 .....	80
6.2.3.5. コネクションを修正する .....	80
6.2.3.6. コネクションの修正を反映する .....	81
6.2.3.7. デバイスの一覧 .....	82
6.2.3.8. デバイスの接続 .....	82
6.2.3.9. デバイスの切断 .....	82
6.2.4. 有線 LAN .....	82
6.2.4.1. 有線 LAN インターフェース(eth0)のコネクションの作成 .....	83
6.2.4.2. 有線 LAN のネットワーク設定を変更する .....	83
6.2.4.3. 有線 LAN の接続を確認する .....	83
6.2.5. 無線 LAN .....	83
6.2.5.1. 無線 LAN アクセスポイントに接続する .....	83
6.2.5.2. 無線 LAN のネットワーク設定を変更する .....	85
6.2.5.3. 無線 LAN の接続を確認する .....	85
6.2.6. 3G/LTE .....	85
6.2.6.1. 3G/LTE データ通信設定を行う前に .....	85
6.2.6.2. 3G/LTE のコネクションを作成する .....	87
6.2.6.3. 3G/LTE のデータ接続を行う .....	89
6.2.6.4. 3G/LTE の接続を確認する .....	90
6.2.6.5. 3G/LTE 再接続サービス .....	90
6.2.6.6. ModemManager について .....	92
6.2.7. NetworkManager による設定例 .....	94
6.2.7.1. ネットワーク設定手順 .....	95
6.2.8. ファイアウォール .....	98
6.2.9. ネットワークアプリケーション .....	98
6.2.9.1. HTTP サーバー .....	98
6.3. ストレージ .....	99
6.3.1. ストレージの使用方法 .....	99
6.3.2. ストレージのパーティション変更とフォーマット .....	100
6.4. LED .....	101

6.4.1. LED を点灯/消灯する .....	102
6.4.2. トリガを使用する .....	103
6.5. RTC .....	103
6.5.1. RTC に時刻を設定する .....	103
6.6. ユーザースイッチ .....	105
6.6.1. イベントを確認する .....	105
6.7. 温度センサー .....	106
6.7.1. 温度を取得する .....	106
6.8. AD コンバーター .....	106
6.8.1. 電圧を取得する .....	106
6.8.2. 電源電圧を監視する .....	108
6.9. Armadillo-IoT RS232C アドオンモジュール RS00 .....	109
6.10. Armadillo-IoT 絶縁 RS232C/422/485 アドオンモジュール RS01 .....	109
6.10.1. RS422/RS485 の通信設定を変更する .....	110
6.11. Armadillo-IoT RN4020 アドオンモジュール BT00 .....	111
6.11.1. 設定情報を取得する .....	112
6.12. Armadillo-IoT EnOcean アドオンモジュール EN00 .....	113
6.12.1. EnOcean 無線データを受信する .....	113
6.13. Armadillo-IoT Wi-SUN アドオンモジュール WS00 .....	114
6.13.1. 設定情報を取得する .....	114
6.14. Armadillo-IoT 絶縁 RS485 アドオンモジュール RS02 .....	115
6.14.1. RS422/RS485 の通信設定を変更する .....	116
6.15. Armadillo-IoT 絶縁デジタル入出力/アナログ入力アドオンモジュール DA00 .....	117
6.15.1. デジタル出力状態を設定する .....	117
6.15.2. デジタル入力状態を取得する .....	118
6.15.3. アナログ入力電圧を取得する .....	118
6.16. Armadillo-IoT Thread アドオンモジュール TH00 .....	119
7. Linux カーネル仕様 .....	120
7.1. デフォルトコンフィギュレーション .....	120
7.2. デフォルト起動オプション .....	120
7.3. Linux ドライバ一覧 .....	120
7.3.1. Armadillo-IoT ゲートウェイ G3 .....	121
7.3.2. UART .....	121
7.3.3. Ethernet .....	122
7.3.4. LTE .....	123
7.3.5. WLAN .....	123
7.3.6. BT .....	125
7.3.7. SD ホスト .....	126
7.3.8. USB ホスト .....	127
7.3.9. USB ハブ .....	128
7.3.10. PCI Express .....	128
7.3.11. リアルタイムクロック .....	129
7.3.12. 温度センサー .....	131
7.3.13. AD コンバーター .....	131
7.3.14. LED .....	132
7.3.15. ユーザースイッチ .....	133
7.3.16. I2C .....	134
7.3.17. SPI .....	135
7.3.18. ウォッチドッグタイマー .....	135
7.3.19. パワーマネジメント .....	136
8. Debian ユーザーランド仕様 .....	139
8.1. Debian ユーザーランド .....	139
8.2. パッケージ管理 .....	139

9. ブートローダー仕様 .....	142
9.1. ブートローダー起動モード .....	142
9.2. ブートローダーの機能 .....	142
9.2.1. Linux カーネルイメージと device tree blob の指定方法 .....	142
9.2.2. ルートファイルシステムの指定方法 .....	143
9.2.3. 環境変数の保存 .....	143
9.2.4. Linux カーネルの起動オプション .....	144
9.2.4.1. 代表的な Linux カーネル起動オプション .....	144
9.2.4.2. Linux カーネル起動オプションの設定方法 .....	144
10. ビルド手順 .....	146
10.1. ブートローダーをビルドする .....	146
10.2. Linux カーネルをビルドする .....	147
10.3. Debian GNU/Linux ルートファイルシステムをビルドする .....	148
10.3.1. 出荷状態のルートファイルシステムアーカイブを構築する .....	149
10.3.2. カスタマイズされたルートファイルシステムアーカイブを構築する .....	149
10.3.2.1. ファイル/ディレクトリを追加する .....	149
10.3.2.2. パッケージを変更する .....	149
11. イメージファイルの書き換え方法 .....	151
11.1. インストールディスクを使用する .....	151
11.1.1. インストールディスクイメージの作成 .....	151
11.1.2. インストールディスクの作成 .....	153
11.1.3. インストールの実行 .....	154
11.2. 特定のイメージファイルだけを書き換える .....	156
11.2.1. ブートローダーイメージの書き換え .....	156
11.2.2. Linux カーネルイメージの書き換え .....	156
11.2.3. DTB の書き換え .....	157
11.2.4. ルートファイルシステムの書き換え .....	157
12. 開発の基本的な流れ .....	159
12.1. 軽量スクリプト言語によるセンサーデータの送信例(Ruby) .....	159
12.1.1. テスト用サーバーの実装 .....	159
12.1.2. テスト用サーバーの動作確認 .....	160
12.2. クライアントの実装 .....	161
12.3. Armadillo-IoT G3 へのファイルの転送 .....	161
12.4. クライアントの実行 .....	161
12.5. C 言語による開発環境 .....	162
12.5.1. 開発環境の準備 .....	162
13. SMS を利用する .....	163
13.1. 初期設定 .....	163
13.2. SMS を送信する .....	163
13.3. SMS を受信する .....	164
13.4. SMS リストを表示する .....	164
13.5. SMS の内容を表示する .....	164
13.6. SMS を削除する .....	165
13.7. SMS を他のストレージに移動する .....	165
14. i.MX 7Dual の電源制御 .....	166
14.1. i.MX 7Dual 自身による制御 .....	166
14.2. アドオンインターフェースによる制御 .....	166
14.3. RTC による制御 .....	166
14.4. ユーザースイッチ 1(SW1)の操作による制御 .....	167
15. SD ブートの活用 .....	168
15.1. ブートディスクの作成 .....	168
15.2. ルートファイルシステムの構築 .....	172
15.2.1. Debian GNU/Linux のルートファイルシステムを構築する .....	172

15.3. Linux カーネルイメージと DTB の配置 .....	173
15.4. SD ブートの実行 .....	174
16. 電氣的仕様 .....	176
16.1. 絶対最大定格 .....	176
16.2. 推奨動作条件 .....	176
16.3. 入出力インターフェースの電氣的仕様 .....	177
16.4. 電源回路の構成 .....	177
17. インターフェース仕様 .....	180
17.1. インターフェースレイアウト .....	180
17.2. CON1 アドオンインターフェース 1 .....	182
17.3. CON2 アドオンインターフェース 2 .....	184
17.4. CON4 SD インターフェース .....	186
17.5. CON6 LAN インターフェース .....	187
17.6. CON7 USB ホストインターフェース .....	188
17.7. CON9 デバッグシリアルインターフェース .....	189
17.8. CON10 WWAN 拡張インターフェース .....	190
17.9. CON11 microSIM インターフェース .....	191
17.10. CON13 RTC バックアップインターフェース 1 .....	192
17.11. CON14 電源入力インターフェース 1 .....	192
17.12. CON15 電源入力インターフェース 2 .....	193
17.13. CON16 電源出力インターフェース .....	194
17.14. CON17 3G/LTE アンテナインターフェース 1 .....	194
17.15. CON18 3G/LTE アンテナインターフェース 2 .....	194
17.16. CON20 WLAN インターフェース .....	195
17.17. CON22 RTC バックアップインターフェース 2 .....	196
17.18. JP1 起動デバイス設定ジャンパ .....	197
17.19. SW1～SW3 ユーザースイッチ .....	197
17.20. SW4 リセットスイッチ .....	197
17.21. LED1 WWAN LED .....	198
17.22. LED2～LED5 ユーザー LED .....	198
18. 形状図 .....	199
18.1. 基板形状図 .....	199
19. アドオンモジュール .....	203
19.1. Armadillo-IoT RS232C アドオンモジュール RS00 .....	203
19.1.1. 概要 .....	203
19.1.2. ブロック図 .....	203
19.1.3. インターフェース仕様 .....	204
19.1.3.1. RS232C アドオンモジュール インターフェースレイアウト .....	204
19.1.3.2. CON1 アドオンインターフェース .....	205
19.1.3.3. CON2 シリアルインターフェース .....	206
19.1.3.4. CON3 テストインターフェース .....	207
19.1.3.5. CON4 テストインターフェース .....	207
19.1.4. 基板形状図 .....	209
19.2. Armadillo-IoT 絶縁 RS232C/422/485 アドオンモジュール RS01 .....	209
19.2.1. 概要 .....	209
19.2.2. ブロック図 .....	210
19.2.3. インターフェース仕様 .....	210
19.2.3.1. インターフェースレイアウト .....	210
19.2.3.2. CON1 アドオンインターフェース .....	211
19.2.3.3. CON2 シリアルインターフェース .....	212
19.2.3.4. SW1 設定スイッチ .....	214
19.2.4. 基板形状図 .....	215
19.2.5. 使用方法 .....	215

19.3. Armadillo-IoT 絶縁 RS485 アドオンモジュール RS02 .....	218
19.3.1. 概要 .....	218
19.3.2. ブロック図 .....	218
19.3.3. インターフェース仕様 .....	218
19.3.3.1. インターフェースレイアウト .....	219
19.3.3.2. CON1 アドオンインターフェース .....	219
19.3.3.3. CON2 シリアルインターフェース .....	221
19.3.3.4. SW1 設定スイッチ .....	222
19.3.4. 基板形状図 .....	223
19.3.5. 使用方法 .....	223
19.4. Armadillo-IoT RN4020 アドオンモジュール BT00 .....	226
19.4.1. 概要 .....	226
19.4.2. Bluetooth SIG 認証(ロゴ認証)に関して .....	226
19.4.3. ブロック図 .....	226
19.4.4. インターフェース仕様 .....	227
19.4.4.1. RN4020 アドオンモジュール インターフェースレイアウト .....	227
19.4.4.2. CON1 アドオンインターフェース .....	227
19.4.4.3. CON2 テストインターフェース .....	229
19.4.5. 基板形状図 .....	230
19.5. Armadillo-IoT EnOcean アドオンモジュール EN00 .....	230
19.5.1. 概要 .....	230
19.5.2. ブロック図 .....	230
19.5.3. インターフェース仕様 .....	231
19.5.3.1. EnOcean アドオンモジュール インターフェースレイアウト .....	231
19.5.3.2. CON1 アドオンインターフェース .....	231
19.5.4. 基板形状図 .....	233
19.6. Armadillo-IoT Wi-SUN アドオンモジュール WS00 .....	233
19.6.1. 概要 .....	233
19.6.2. ブロック図 .....	233
19.6.3. インターフェース仕様 .....	234
19.6.3.1. Wi-SUN アドオンモジュール インターフェースレイアウト .....	234
19.6.3.2. CON1 アドオンインターフェース .....	234
19.6.4. 基板形状図 .....	236
19.7. Armadillo-IoT 絶縁デジタル入出力/アナログ入力アドオンモジュール DA00 .....	236
19.7.1. 概要 .....	236
19.7.2. ブロック図 .....	237
19.7.3. インターフェース仕様 .....	237
19.7.3.1. 絶縁 IO アドオンモジュール インターフェースレイアウト .....	238
19.7.3.2. CON1 アドオンインターフェース .....	238
19.7.3.3. CON2 デジタル入出力インターフェース .....	240
19.7.3.4. CON3 アナログ入力インターフェース .....	241
19.7.4. 基板形状図 .....	242
19.7.5. 使用方法 .....	242
19.8. Armadillo-IoT Thread アドオンモジュール TH00 .....	245
19.8.1. 概要 .....	245
19.8.2. ブロック図 .....	246
19.8.3. インターフェース仕様 .....	246
19.8.3.1. Thread アドオンモジュール インターフェースレイアウト .....	247
19.8.3.2. CON1 アドオンインターフェース .....	247
19.8.4. 基板形状図 .....	249
19.9. 組み立て .....	249
20. オプション品 .....	252
20.1. USB シリアル変換アダプタ .....	252



20.2. 3G/LTE 用 外付けアンテナセット 02 .....	253
20.2.1. 概要 .....	253
20.2.2. 組み立て .....	253
20.2.3. 形状図 .....	255
20.3. 無線 LAN 用 外付けアンテナセット 03 .....	256
20.3.1. 概要 .....	256
20.3.2. 組み立て .....	256
20.3.3. 形状図 .....	257
20.4. 無線 LAN 用 基板アンテナ 04 .....	258
20.4.1. 概要 .....	258
20.4.2. 組み立て .....	258
20.4.3. 形状図 .....	259
20.5. 無線 LAN 用 基板アンテナ 07 .....	259
20.5.1. 概要 .....	259
20.5.2. 組み立て .....	259
20.5.3. 形状図 .....	260
20.6. 920MHz 帯 外付けアンテナセット 02 .....	260
20.6.1. 概要 .....	260
20.6.2. 組み立て .....	260
20.6.3. 形状図 .....	261
20.7. Armadillo-IoT ゲートウェイ 標準筐体 .....	262
20.7.1. 概要 .....	262
20.7.2. 組み立て .....	262
20.7.3. 形状図 .....	264
21. 設計情報 .....	266
21.1. アドオンモジュールの設計 .....	266
21.1.1. 基板形状 .....	266
21.1.2. 部品の搭載制限 .....	267
21.1.3. 接続コネクタ .....	269
21.2. WWAN モジュールの設計 .....	270
21.2.1. 基板形状 .....	270
21.2.2. 部品の搭載制限 .....	270
21.2.3. 筐体の開口寸法 .....	271
21.2.4. 接続コネクタ .....	272
21.3. ESD/雷サージ .....	272
22. Howto .....	273
22.1. イメージをカスタマイズする .....	273
22.2. dumprootfs を用いた Debian GNU/Linux ルートファイルシステムアーカイブの構築 .....	275
22.3. ルートファイルシステムへの書き込みと電源断からの保護機能 .....	277
22.3.1. 保護機能の使用方法 .....	277
22.3.2. 保護機能の無効化方法 .....	277
22.3.3. 保護機能を使用する上での注意事項 .....	278
22.4. GPIO を制御する .....	279
22.4.1. GPIO クラスディレクトリを作成する .....	280
22.4.2. 入出力方向を変更する .....	281
22.4.3. 入力レベルを取得する .....	281
22.4.4. 出力レベルを設定する .....	281
22.5. AR9462 モジュールを使って 2.4GHz 帯で通信する使用例 .....	282
22.5.1. 「BVMCN1101AA」の信号を受信する .....	282
22.5.2. 「CC2650」を操作する .....	282
22.6. ssh で Armadillo-IoT G3 に接続する .....	284
22.7. クローズドネットワークを使用する場合の再接続サービス設定変更 .....	284
22.7.1. 再接続サービスの停止 .....	284

---

22.7.2. 再接続サービスの ping 送付先変更 .....	284
22.8. 3G/LTE のネットワークデバイス名に ttyCommModem を利用する .....	285
22.9. 無線 LAN をアンテナ 1 本 (SISO) で動作させる .....	286
22.9.1. AEH-AR9462 の設定方法 .....	286
22.9.2. WPEB-265AXI(BT) [B33] の設定方法 .....	287
23. ユーザー登録 .....	289
23.1. 購入製品登録 .....	289
23.1.1. 正規認証ファイルを取り出す手順 .....	289

# 目次

2.1. 3G/LTE モジュール:EC25-J 認証マーク 1 .....	30
2.2. 3G/LTE モジュール:EC25-J 認証マーク 2 .....	30
2.3. 3G/LTE モジュールの認証マーク .....	30
2.4. WLAN+BT コンボモジュール: AEH-AR9462 認証マーク .....	31
2.5. WLAN+BT コンボモジュールの認証マーク .....	31
2.6. WLAN+BT コンボモジュール: WPEB-265AXI(BT) [B33] 認証マーク .....	32
2.7. WLAN+BT コンボモジュールの認証マーク(WPEB-265AXI(BT) [B33]) .....	32
2.8. RN4020 アドオンモジュール: RN4020 認証マーク .....	32
2.9. EnOcean アドオンモジュール: BP35A3 又は CS35A3 認証マーク .....	33
2.10. EnOcean アドオンモジュールの認証マーク .....	33
2.11. Wi-SUN アドオンモジュール: BP35A1 認証マーク .....	33
2.12. Thread アドオンモジュール: EYSKBNZWB 認証マーク .....	34
2.13. Thread アドオンモジュールの認証マーク .....	34
3.1. Armadillo-IoT ゲートウェイの外観(AEH-AR9462 搭載) .....	41
3.2. Armadillo-IoT ゲートウェイの外観(WPEB-265AXI(BT) [B33] 搭載) .....	42
3.3. Armadillo-IoT ゲートウェイ ブロック図 .....	43
4.1. GNOME 端末の起動 .....	51
4.2. GNOME 端末のウィンドウ .....	51
4.3. minicom 設定方法 .....	52
4.4. minicom 起動方法 .....	52
4.5. minicom 終了確認 .....	52
4.6. インターフェースレイアウト図(AEH-AR9462 搭載) .....	53
4.7. インターフェースレイアウト図(WPEB-265AXI(BT) [B33] 搭載) .....	53
4.8. Armadillo-IoT ゲートウェイの接続例 .....	55
4.9. 挿抜角度 .....	56
4.10. スライドスイッチの設定 .....	57
4.11. vi の起動 .....	57
4.12. 入力モードに移行するコマンドの説明 .....	58
4.13. 文字を削除するコマンドの説明 .....	59
5.1. 電源投入直後のログ .....	60
5.2. 起動ログ .....	60
5.3. 終了方法 .....	74
6.1. nmcli のコマンド書式 .....	79
6.2. コネクションの一覧 .....	79
6.3. コネクションの有効化 .....	79
6.4. コネクションの無効化 .....	79
6.5. コネクションの作成 .....	80
6.6. コネクションの削除 .....	80
6.7. 固定 IP アドレス設定 .....	81
6.8. DNS サーバーの指定 .....	81
6.9. DHCP 設定 .....	81
6.10. コネクションの修正の反映 .....	81
6.11. デバイスの一覧 .....	82
6.12. デバイスの接続 .....	82
6.13. デバイスの切断 .....	82
6.14. 有線 LAN インターフェース(eth0)のコネクションを作成 .....	83
6.15. 有線 LAN の PING 確認 .....	83
6.16. 無線 LAN アクセスポイントに接続する .....	84
6.17. 無線 LAN のコネクションが作成された状態 .....	84
6.18. 無線 LAN の PING 確認 .....	85

6.19. microSIM .....	86
6.20. microSIM の取り付け .....	87
6.21. 3G/LTE のコネクションの作成 .....	88
6.22. 3G/LTE の PAP 認証有効コネクションの作成 .....	88
6.23. モジュール初期化手順 .....	89
6.24. 3G/LTE のデータ接続 .....	89
6.25. 3G/LTE の PING 確認 .....	90
6.26. データ通信の終了 .....	90
6.27. データ通信の開始 .....	90
6.28. nmcli connection modify コマンドで 3G/LTE のパスフレーズを設定する .....	90
6.29. 3G/LTE 再接続サービスの状態確認 .....	91
6.30. 3G/LTE 再接続サービスの停止 .....	91
6.31. 3G/LTE 再接続サービスの開始 .....	92
6.32. 認識されているモデムの一覧の取得 .....	92
6.33. モデムの情報を取得する .....	92
6.34. microSIM の情報を取得する .....	93
6.35. 回線情報を取得する .....	93
6.36. ネットワーク構成図 .....	95
6.37. iptables .....	98
6.38. lighttpd のトップページをコピー .....	98
6.39. Armadillo トップページ .....	99
6.40. mount コマンド書式 .....	100
6.41. ストレージのマウント .....	100
6.42. ストレージのアンマウント .....	100
6.43. fdisk コマンドによるパーティション変更 .....	100
6.44. EXT4 ファイルシステムの構築 .....	101
6.45. ユーザー LED の位置 .....	102
6.46. LED を点灯させる .....	102
6.47. LED を消灯させる .....	102
6.48. LED の状態を表示する .....	103
6.49. LED のトリガに timer を指定する .....	103
6.50. LED のトリガを表示する .....	103
6.51. システムクロックを設定 .....	104
6.52. ハードウェアクロックを設定 .....	105
6.53. ユーザースイッチ: イベントの確認 .....	105
6.54. i.MX 7Dual の測定温度を取得する .....	106
6.55. AD コンバータへの入力電圧の計算式 .....	107
6.56. AD コンバーターへの入力電圧を取得する .....	107
6.57. 電源電圧の計算式 .....	107
6.58. vintrigger コマンドのヘルプ .....	108
6.59. vintrigger コマンド例 .....	108
6.60. デジタル出力状態を変更する .....	117
6.61. デジタル入力状態を取得する .....	118
6.62. AD コンバータへの入力電圧の計算式 .....	118
6.63. AD コンバーターへの入力電圧を取得する .....	119
9.1. U-Boot コマンドのヘルプを表示 .....	142
9.2. eMMC のパーティション 1 に保存された Linux カーネルイメージから起動する .....	143
9.3. eMMC のパーティション 2 に保存されたルートファイルシステムを指定する .....	143
9.4. 全ての環境変数をデフォルト値に戻す .....	143
9.5. 利用可能なメモリ量を 384M にする .....	145
10.1. 出荷状態のルートファイルシステムアーカイブを構築する手順 .....	149
10.2. 誤ったパッケージ名を指定した場合に起きるエラーメッセージ .....	149
12.1. ruby と sinatra のインストール .....	159

12.2. テスト用サーバー (server.rb) .....	160
12.3. IP アドレスの確認 (ip コマンド) .....	160
12.4. curl によるテストデータの送信 .....	160
12.5. ATDE におけるテストデータの受信表示 .....	161
12.6. 温度送信クライアント(client.rb) .....	161
12.7. Armadillo-IoT G3 への SSH サーバーのインストール .....	161
12.8. ATDE から Armadillo-IoT G3 への client.rb の転送 .....	161
12.9. クライアントの実行方法 .....	161
12.10. ATDE における温度データの受信表示 .....	162
12.11. ツールチェーンのインストール .....	162
12.12. 開発用パッケージのインストールの例 (libssl の場合) .....	162
13.1. 言語設定 .....	163
13.2. SMS の作成 .....	163
13.3. SMS 番号の確認 .....	163
13.4. SMS の送信 .....	163
13.5. SMS の一覧の表示 .....	164
13.6. SMS の内容を表示 .....	164
13.7. SMS の削除 .....	165
13.8. SIM のストレージに SMS を移動 .....	165
13.9. 3G/LTE モジュールの内蔵ストレージに SMS を移動 .....	165
14.1. poweroff コマンドによる電源 OFF .....	166
14.2. アラーム割り込みの設定 .....	166
15.1. 自動マウントされた SD カードのアンマウント .....	168
15.2. SD ブート時の起動ログ .....	174
15.3. ログイン後の df コマンド実行結果 .....	175
16.1. 電源回路の構成(AEH-AR9462) .....	178
16.2. 電源回路の構成(WPEB-265AXI(BT) [B33]) .....	179
17.1. Armadillo-IoT インターフェースレイアウト(A 面)(AEH-AR9462 搭載) .....	180
17.2. Armadillo-IoT インターフェースレイアウト(A 面)(WPEB-265AXI(BT) [B33] 搭載) .....	180
17.3. インターフェースレイアウト(B 面) .....	181
17.4. LAN コネクタ LED 配置 .....	188
17.5. 挿抜角度 .....	190
17.6. カード検出スイッチ .....	192
17.7. AC アダプタの極性マーク .....	193
18.1. ベースボードの基板形状および固定穴寸法 .....	199
18.2. ベースボードのコネクタ中心寸法 .....	200
18.3. ベースボードの部品高さ .....	201
19.1. RS232C アドオンモジュール ブロック図 .....	204
19.2. RS232C アドオンモジュール インターフェースレイアウト .....	204
19.3. RS232C アドオンモジュール基板形状 .....	209
19.4. 絶縁シリアルアドオンモジュール ブロック図 .....	210
19.5. 絶縁シリアルアドオンモジュール インターフェースレイアウト .....	210
19.6. 絶縁シリアルアドオンモジュールの固定穴 .....	211
19.7. RS422/RS485 全二重に設定時の接続 .....	213
19.8. RS422/RS485 半二重に設定時の接続 .....	214
19.9. 絶縁シリアルアドオンモジュール基板形状 .....	215
19.10. RS232C で使用する場合の設定スイッチ(SW1)の状態 .....	215
19.11. 外部機器との接続例(RS232C で使用する場合) .....	216
19.12. RS422/RS485 で使用する場合の設定スイッチ(SW1)の状態 .....	216
19.13. 外部機器との接続例(RS422/RS485 半二重で使用する場合) .....	216
19.14. 外部機器との接続例(RS422/RS485 全二重で使用する場合) .....	217
19.15. 保護素子の接続例 .....	217
19.16. 絶縁 RS485 アドオンモジュール ブロック図 .....	218

19.17. 絶縁 RS485 アドオンモジュール インターフェースレイアウト .....	219
19.18. 絶縁 RS485 アドオンモジュールの固定穴 .....	219
19.19. RS485 トランシーバ周辺回路 .....	221
19.20. 絶縁 RS485 アドオンモジュール基板形状 .....	223
19.21. 電線の先端加工 .....	223
19.22. 棒端子のサイズ .....	224
19.23. 半二重で使用する場合の設定スイッチ(SW1)の状態 .....	224
19.24. 外部機器との接続例(半二重で使用する場合) .....	225
19.25. 全二重で使用する場合の設定スイッチ(SW1)の状態 .....	225
19.26. 外部機器との接続例(全二重で使用する場合) .....	225
19.27. RN4020 アドオンモジュール ブロック図 .....	227
19.28. RN4020 アドオンモジュール インターフェースレイアウト .....	227
19.29. RN4020 アドオンモジュール基板形状 .....	230
19.30. EnOcean アドオンモジュール ブロック図 .....	231
19.31. EnOcean アドオンモジュール インターフェースレイアウト .....	231
19.32. EnOcean アドオンモジュール基板形状 .....	233
19.33. Wi-SUN アドオンモジュール ブロック図 .....	234
19.34. Wi-SUN アドオンモジュール インターフェースレイアウト .....	234
19.35. Wi-SUN アドオンモジュール基板形状 .....	236
19.36. 絶縁 IO アドオンモジュール ブロック図 .....	237
19.37. 絶縁 IO アドオンモジュール インターフェースレイアウト .....	238
19.38. 絶縁 IO アドオンモジュールの固定穴 .....	238
19.39. CON2 デジタル入力部 .....	240
19.40. CON2 デジタル出力部 .....	241
19.41. 絶縁 IO アドオンモジュール基板形状 .....	242
19.42. 電線の先端加工 .....	242
19.43. 棒端子のサイズ .....	243
19.44. デジタル入力接続例 .....	243
19.45. デジタル出力接続例 .....	244
19.46. アナログ入力接続例 .....	244
19.47. 保護素子の接続例 .....	245
19.48. Thread アドオンモジュール ブロック図 .....	246
19.49. Thread アドオンモジュール インターフェースレイアウト .....	247
19.50. Thread アドオンモジュール基板形状 .....	249
19.51. RS232C アドオンモジュールを CON1 に接続 .....	250
19.52. Wi-SUN アドオンモジュールを CON1 に接続 .....	250
19.53. RS232C アドオンモジュールを CON2 に接続 .....	251
19.54. Wi-SUN アドオンモジュールを CON2 に接続 .....	251
20.1. USB シリアル変換アダプタの配線 .....	253
20.2. 外付けアンテナケーブルの引き抜き方法 .....	254
20.3. アンテナ形状 .....	255
20.4. アンテナケーブル形状 .....	256
20.5. 外付けアンテナケーブルの引き抜き方法 .....	257
20.6. アンテナ形状 .....	257
20.7. アンテナケーブル形状 .....	258
20.8. 外付けアンテナケーブルの引き抜き方法 .....	258
20.9. アンテナ形状 .....	259
20.10. 外付けアンテナケーブルの引き抜き方法 .....	259
20.11. アンテナ形状 .....	260
20.12. Wi-SUN アドオンモジュール(OP-AGA-WS00-00)のアンテナケーブル取り付け .....	260
20.13. EnOcean アドオンモジュール(OP-AGA-WS00-00)のアンテナケーブル取り付け .....	260
20.14. 外付けアンテナケーブルの引き抜き方法 .....	261
20.15. アンテナ形状 .....	261

20.16. アンテナケーブル形状 .....	261
20.17. 標準筐体の組み立て .....	262
20.18. キャップの組み立て .....	263
20.19. Armadillo-IoT ゲートウェイ 筐体 形状図 .....	264
20.20. Armadillo-IoT ゲートウェイ 筐体 ブランクパネル 形状図 .....	264
21.1. アドオンモジュール推奨基板寸法(B 面) .....	266
21.2. アドオンモジュール推奨基板寸法(B 面、一方にアットマークテクノ製アドオンモジュールを 搭載する場合) .....	267
21.3. アドオンモジュールの部品の搭載制限 .....	268
21.4. 部品の搭載制限(一方にアットマークテクノ製アドオンモジュールを搭載する場合) .....	269
21.5. アドオンモジュールに実装する接続コネクタのピン配置(A 面) .....	269
21.6. WWAN モジュールの推奨基板寸法(B 面) .....	270
21.7. WWAN モジュールの部品の搭載制限 .....	271
21.8. 筐体の開口寸法 .....	271
21.9. WWAN モジュールに実装する接続コネクタのピン配置(A 面) .....	272
22.1. GPIO クラスディレクトリを作成する .....	280
22.2. GPIO の入出力方向を設定する(INPUT に設定) .....	281
22.3. GPIO の入出力方向を設定する(OUTPUT に設定) .....	281
22.4. GPIO の入力レベルを取得する .....	281
22.5. GPIO の出力レベルを設定する .....	282
22.6. 再接続サービスの停止 .....	284
22.7. 再接続サービスの ping 送付先変更 .....	285
22.8. /etc/udev/rules.d/99-wlan.rules に書き込む内容 .....	287
22.9. 無線 LAN AEH-AR9462 のアンテナ設定確認コマンド .....	287
22.10. 無線 LAN AEH-AR9462 のアンテナ設定確認 (SISO) .....	287
22.11. 無線 LAN AEH-AR9462 のアンテナ設定確認 (MIMO) .....	287
22.12. firmware-bcmdhd-siso インストールコマンド .....	288
22.13. 無線 LAN WPEB-265AXI(BT) [B33] のアンテナ設定確認コマンド .....	288
22.14. 無線 LAN WPEB-265AXI(BT) [B33] のアンテナ設定確認 (SISO) .....	288
22.15. 無線 LAN WPEB-265AXI(BT) [B33] のアンテナ設定確認 (MIMO) .....	288

## 表目次

1.1. 使用しているフォント .....	21
1.2. 表示プロンプトと実行環境の関係 .....	22
1.3. コマンド入力例での省略表記 .....	22
2.1. 推奨温湿度環境について .....	27
2.2. 3G/LTE モジュール:EC25-J 適合証明情報 1 .....	30
2.3. 3G/LTE モジュール:EC25-J 適合証明情報 2 .....	30
2.4. WLAN+BT コンボモジュール: AEH-AR9462 (AR5B22) 適合証明情報 .....	31
2.5. WLAN+BT コンボモジュール: WPEB-265AXI(BT) [B33] 適合証明情報 .....	32
2.6. RN4020 アドオンモジュール: RN4020 適合証明情報 .....	32
2.7. EnOcean アドオンモジュール: BP35A3 又は CS35A3 適合証明情報 .....	32
2.8. Wi-SUN アドオンモジュール: BP35A1 適合証明情報 .....	33
2.9. Thread アドオンモジュール: EYSKBNZWB 適合証明情報 .....	33
3.1. Armadillo-IoT ゲートウェイ G3 ラインアップ .....	36
3.2. WLAN コンボ搭載 ax 品対応イメージファイルとバージョン .....	37
3.3. アドオンモジュールラインアップ .....	37
3.4. Armadillo-IoT ゲートウェイ G3 開発セット(型番; AGX314*-D00Z)のセット内容 .....	37
3.5. 仕様(AGX314*) .....	38
3.6. 仕様(AGX310*) .....	39
3.7. 各部名称と機能 .....	42
3.8. Armadillo-IoT で利用可能なソフトウェア .....	43
3.9. QSPI フラッシュメモリ メモリマップ .....	44
3.10. eMMC メモリマップ (型番: AGX3100 の場合) .....	44
3.11. eMMC メモリマップ (型番: AGX314*, AGX3101 の場合) .....	44
4.1. ユーザー名とパスワード .....	49
4.2. 動作確認に使用する取り外し可能デバイス .....	50
4.3. シリアル通信設定 .....	52
4.4. インターフェース内容 .....	54
4.5. 入力モードに移行するコマンド .....	58
4.6. カーソルの移動コマンド .....	58
4.7. 文字の削除コマンド .....	59
4.8. 保存・終了コマンド .....	59
5.1. パスワードに設定可能な値 .....	72
6.1. ネットワークとネットワークデバイス .....	78
6.2. 固定 IP アドレス設定例 .....	81
6.3. APN 情報設定例 .....	87
6.4. 通信モジュールのネットワークデバイス .....	87
6.5. 再接続サービス設定パラメーター .....	91
6.6. [mode] と設定できる通信方式 .....	94
6.7. ネットワークのアドレス情報 .....	95
6.8. デバイスの状態を disconnected にする方法 .....	96
6.9. ストレージデバイス .....	99
6.10. LED クラスディレクトリと LED の対応 .....	102
6.11. trigger の種類 .....	103
6.12. 時刻フォーマットのフィールド .....	104
6.13. インプットデバイスファイルとイベントコード .....	105
6.14. 入力電圧の算出に必要なファイル .....	107
6.15. アドオンインターフェースと TTY デバイスファイル .....	109
6.16. アドオンインターフェースと TTY デバイスファイル .....	110
6.17. RS485 設定と初期値 .....	110
6.18. Linux カーネル起動オプションからの RS485 設定 .....	111



6.19. アドオンインターフェースと TTY デバイスファイル .....	111
6.20. アドオンインターフェースと TTY デバイスファイル .....	113
6.21. アドオンインターフェースと TTY デバイスファイル .....	114
6.22. アドオンインターフェースと TTY デバイスファイル .....	115
6.23. RS485 設定と初期値 .....	116
6.24. Linux カーネル起動オプションからの RS485 設定 .....	116
6.25. アドオンインターフェースと GPIO クラスディレクトリ .....	117
6.26. 入力電圧の算出に必要なファイル .....	118
7.1. Linux カーネル主要設定 .....	120
7.2. Linux カーネルのデフォルト起動オプション .....	120
7.3. キーコード .....	133
7.4. I2C デバイス .....	134
7.5. 対応するパワーマネジメント状態 .....	137
7.6. 起床要因として利用可能なデバイス .....	137
9.1. ブートローダー起動モード .....	142
9.2. 保守モード 有用なコマンド一覧 .....	142
9.3. mmcdev の設定値と起動デバイス .....	143
9.4. Linux カーネルの起動オプションの一例 .....	144
11.1. インストールディスク作成に使用するイメージファイル .....	151
11.2. イメージファイルと引数の対応 .....	152
11.3. イメージファイルと書き込み先の対応 .....	156
15.1. ブートディスクの作成に使用するファイル .....	168
15.2. ブートディスクの構成例 .....	169
15.3. ルートファイルシステムの構築に使用するファイル .....	172
15.4. ブートディスクの作成に使用するファイル .....	173
15.5. ブートローダーが Linux カーネルを検出可能な条件 .....	173
16.1. 絶対最大定格 .....	176
16.2. 推奨動作条件 .....	176
16.3. 入出力インターフェース電源の電氣的仕様 .....	177
16.4. 入出力インターフェースの電氣的仕様(OVDD = VCC_3.3V, VCC_3.3V_IO) .....	177
16.5. WWAN 拡張インターフェース 9 ピン(LED1_CTRL)の電氣的仕様 .....	177
17.1. Armadillo-IoT インターフェース一覧(A 面) .....	180
17.2. Armadillo-IoT インターフェース一覧(B 面) .....	182
17.3. CON1 信号配列 .....	182
17.4. CON2 信号配列 .....	184
17.5. CON4 信号配列 .....	187
17.6. CON4 カード検出とライトプロテクト検出 .....	187
17.7. CON6 信号配列 (10BASE-T/100BASE-TX) .....	187
17.8. CON6 信号配列 (1000BASE-T) .....	187
17.9. LAN コネクタ LED .....	188
17.10. CON7 信号配列 .....	188
17.11. CON9 信号配列 .....	189
17.12. CON10 信号配列 .....	190
17.13. CON11 信号配列 .....	191
17.14. CON13 信号配列 .....	192
17.15. リアルタイムクロックの精度 .....	192
17.16. CON14 信号配列 .....	193
17.17. CON15 信号配列 .....	193
17.18. CON16 信号配列 .....	194
17.19. CON20 信号配列 .....	195
17.20. CON22 信号配列 .....	196
17.21. リアルタイムクロックの精度 .....	196
17.22. JP1 信号配列 .....	197

17.23. ジャンパの機能 .....	197
17.24. ユーザースイッチの接続 .....	197
17.25. リセットスイッチの接続 .....	197
17.26. WWAN LED の接続 .....	198
17.27. WWAN LED の点灯パターン .....	198
17.28. ユーザー LED の接続 .....	198
19.1. Armadillo-IoT ゲートウェイ アドオンモジュール .....	203
19.2. RS232C アドオンモジュールの仕様 .....	203
19.3. 搭載コネクタ、スイッチ型番一覧 .....	204
19.4. CON1 信号配列 .....	205
19.5. CON2 信号配列 .....	206
19.6. CON3 信号配列 .....	207
19.7. CON4 信号配列 .....	207
19.8. 絶縁シリアルアドオンモジュールの仕様 .....	209
19.9. 搭載コネクタ、スイッチ型番一覧 .....	210
19.10. CON1 信号配列 .....	211
19.11. CON2 信号配列(RS232C に設定時) .....	213
19.12. CON2 信号配列(RS422/RS485 全二重に設定時) .....	213
19.13. CON2 信号配列(RS422/RS485 半二重に設定時) .....	214
19.14. SW1 機能 .....	214
19.15. 半二重と全二重の切替 .....	216
19.16. 絶縁 RS485 アドオンモジュールの仕様 .....	218
19.17. 搭載コネクタ、スイッチ型番一覧 .....	219
19.18. CON1 信号配列 .....	219
19.19. CON2 信号配列(半二重に設定時) .....	221
19.20. CON2 信号配列(全二重に設定時) .....	221
19.21. SW1 機能 .....	222
19.22. 端子台に接続可能な電線 .....	223
19.23. 半二重で使用する場合の設定スイッチ(SW1) .....	224
19.24. 全二重で使用する場合の設定スイッチ(SW1) .....	225
19.25. RN4020 アドオンモジュールの仕様 .....	226
19.26. 搭載コネクタ、スイッチ型番一覧 .....	227
19.27. CON1 信号配列 .....	228
19.28. CON2 信号配列 .....	229
19.29. EnOcean アドオンモジュールの仕様 .....	230
19.30. 搭載コネクタ、スイッチ型番一覧 .....	231
19.31. CON1 信号配列 .....	231
19.32. Wi-SUN アドオンモジュールの仕様 .....	233
19.33. 搭載コネクタ、スイッチ型番一覧 .....	234
19.34. CON1 信号配列 .....	234
19.35. 絶縁 IO アドオンモジュールの仕様 .....	237
19.36. 搭載コネクタ、スイッチ型番一覧 .....	238
19.37. CON1 信号配列 .....	238
19.38. CON2 信号配列 .....	241
19.39. CON3 信号配列 .....	241
19.40. 端子台に接続可能な電線 .....	242
19.41. Thread アドオンモジュールの仕様 .....	246
19.42. 搭載コネクタ、スイッチ型番一覧 .....	247
19.43. CON1 信号配列 .....	247
20.1. Armadillo-IoT 関連のオプション品 .....	252
22.1. アドオンインターフェースの GPIO ディレクトリ .....	279
22.2. direction の設定 .....	281

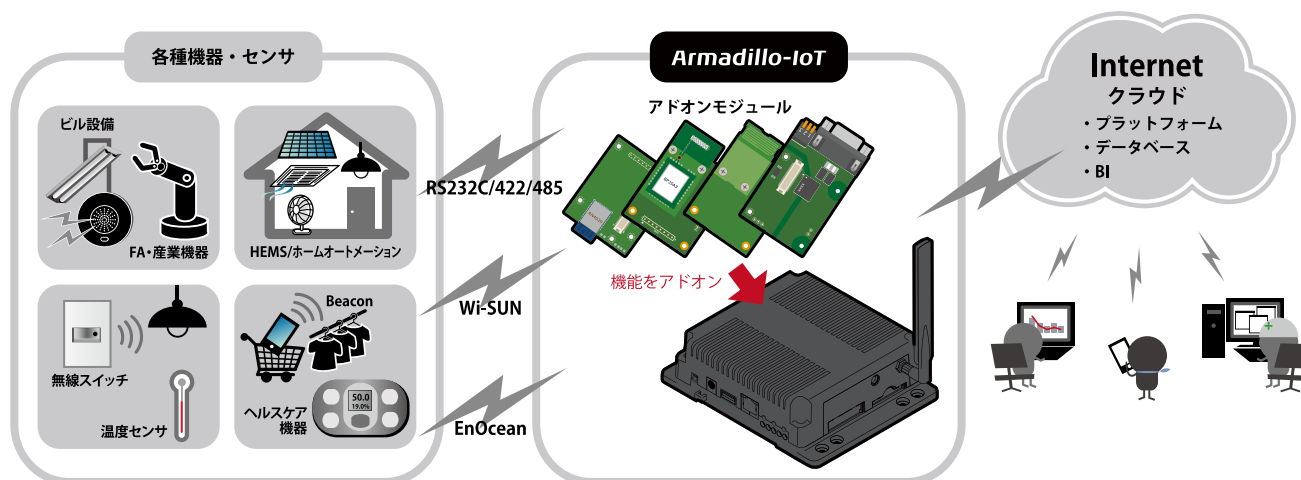
# 1. はじめに

このたびは Armadillo-IoT ゲートウェイ G3 をご利用いただき、ありがとうございます。

Armadillo-IoT ゲートウェイ G3(以下、Armadillo-IoT)は、各種センサーとネットワークとの接続を中継する IoT 向けゲートウェイの開発プラットフォームです。ハードウェアやソフトウェアをカスタマイズして、オリジナルのゲートウェイを素早く、簡単に開発することができます。

Armadillo-IoT は、センサー接続用インターフェースとして、RS232C/422/485、接点入出力など一般的なセンサー接続に広く使われるインターフェースの他、EnOcean や Wi-SUN など新しい省電力無線通信規格にも対応しています。これらの機能は専用の「アドオンモジュール」を付け替えることで、用途に応じて柔軟に構成できます。アドオンモジュールのインターフェース仕様は公開されているので、必要に応じてオリジナルのアドオンモジュールを開発することもできます。また、WAN(Wide Area Network)用インターフェースとして、LAN、無線 LAN(IEEE 802.11a/b/g/n/ac/ax)の他、モバイル通信(3G/LTE)も利用可能です。

Armadillo-IoT は標準 OS として Linux がプリインストールされているため、オープンソースソフトウェアを含む多くのソフトウェア資産を活用し、自由にオリジナルのアプリケーションを開発することができます。開発言語としては、C/C++言語だけでなく、Java や Ruby などをサポートしています。さらに MQTT クライアントなど、クラウドサービスと親和性の高いソフトウェアスタックが用意され、ソフトウェア面でも開発の自由度と開発しやすさの両立を図っています。



以降、本書では他の Armadillo ブランド製品にも共通する記述については、製品名を Armadillo と表記します。

## 1.1. 本書で扱うこと扱わないこと

### 1.1.1. 扱うこと

本書では、Armadillo-IoT の使い方、製品仕様(ソフトウェアおよびハードウェア)、オリジナルの製品を開発するために必要となる情報、その他注意事項について記載しています。Linux あるいは組み込み機器に不慣れな方でも読み進められるよう、コマンドの実行例なども記載しています。

また、Armadillo-IoT の機能をサポートする専用アプリケーションについても、その使い方を中心に説明しています。

Armadillo-IoT は一つの機器だけで完結するものではなく、接続するセンサーや、クラウドシステムなどとの連携が不可欠です。そのため、参照すべきドキュメントも多岐に渡ります。本書では、アットマークテクノが運営する Armadillo サイトを始め、開発に有用な情報を得る方法についても、随時説明しています。

### 1.1.2. 扱わないこと

本書では、一般的な Linux のプログラミング、デバッグ方法やツールの扱い方、各種モジュールの詳細仕様など、一般的な情報や、他に詳しい情報があるものは扱いません。また、(Armadillo-IoT を使用した)最終製品あるいはサービスに、固有な情報や知識も含まれていません。

## 1.2. 本書で必要となる知識と想定する読者

本書は、読者として Armadillo-IoT を使ってオリジナルのゲートウェイ機器を開発するエンジニアを想定して書かれています。また、「Armadillo-IoT を使うと、どのようなことが実現可能なのか」を知りたいと考えている設計者・企画者も対象としています。Armadillo-IoT は組込みプラットフォームとして実績のある Armadillo をベースとしているため、標準で有効になっている機能以外にも様々な機能を実現することができます。

#### ソフトウェアエンジニア

端末からのコマンドの実行方法など、基本的な Linux の扱い方を知っているエンジニアを対象読者として想定しています。プログラミング言語として C/C++ を扱えることは必ずしも必要ではありませんが、基礎的な知識がある方が理解しやすい部分もあります。

#### ハードウェアエンジニア

電子工学の基礎知識を有したエンジニアを対象読者として想定しています。回路図や部品表を読み、理解できる必要があります。

## 1.3. ユーザー限定コンテンツ

アットマークテクノ Armadillo サイトで購入製品登録を行うと、製品をご購入いただいたユーザーに限定して公開している限定コンテンツにアクセスできるようになります。主な限定コンテンツには、下記のものがあります。

- ・ リカバリ用ユーザーランドイメージ(工場出荷時と同等のもの)
- ・ アドオンモジュール回路図
- ・ 各種信頼性試験データ・納入仕様書等製造関連情報

限定コンテンツを取得するには、「23. ユーザー登録」を参照してください。

## 1.4. 本書および関連ファイルのバージョンについて

本書を含めた関連マニュアル、ソースファイルやイメージファイルなどの関連ファイルは最新版を使用することをおすすめいたします。本書を読み始める前に、Armadillo サイトで最新版の情報をご確認ください。

Armadillo サイト - Armadillo-IoT ゲートウェイ G3 ドキュメント・ダウンロード

<http://armadillo.atmark-techno.com/armadillo-iot-g3/downloads>

## 1.5. 本書の構成

本書には、Armadillo-IoT をベースに、オリジナルの製品を開発するために必要となる情報を記載しています。また、取扱いに注意が必要な事柄についても説明しています。

◆ **はじめにお読みください。**

「1. はじめに」、「2. 注意事項」

◆ **Armadillo-IoT ゲートウェイの仕様を紹介します。**

「3. 製品概要」

◆ **工場出荷状態のソフトウェアの使い方や、動作を確認する方法を紹介します。**

「4. Armadillo の電源を入れる前に」、「5. 起動と終了」、「6. 動作確認方法」、

◆ **工場出荷状態のソフトウェア仕様について紹介します。**

「7. Linux カーネル仕様」、「8. Debian ユーザーランド仕様」、「9. ブートローダー仕様」

◆ **システム開発に必要な情報を紹介します。**

「10. ビルド手順」、「11. イメージファイルの書き換え方法」、「12. 開発の基本的な流れ」

◆ **アドオンモジュールの開発や、ハードウェアをカスタマイズする場合に必要な情報を紹介します。**

「15. SD ブートの活用」、「16. 電氣的仕様」、「17. インターフェース仕様」、「18. 形状図」、「19. アドオンモジュール」、「20. オプション品」、「21. 設計情報」

◆ **ソフトウェアのカスタマイズ方法を紹介します。**

「22. Howto」

◆ **ご購入ユーザーに限定して公開している情報の紹介やユーザー登録について紹介します。**

「23. ユーザー登録」

## 1.6. 表記について

### 1.6.1. フォント

本書では以下のような意味でフォントを使いわけています。

表 1.1 使用しているフォント

フォント例	説明
本文中のフォント	本文
[PC ~]\$ ls	プロンプトとユーザー入力文字列
text	編集する文字列や出力される文字列。またはコメント

### 1.6.2. コマンド入力例

本書に記載されているコマンドの入力例は、表示されているプロンプトによって、それぞれに対応した実行環境を想定して書かれています。「/」の部分はカレントディレクトリによって異なります。各ユーザーのホームディレクトリは「~」で表わします。

表 1.2 表示プロンプトと実行環境の関係

プロンプト	コマンドの実行環境
[PC /]#	作業用 PC 上の root ユーザーで実行
[PC /]\$	作業用 PC 上の一般ユーザーで実行
[ATDE/ ^]#	ATDE 上の root ユーザーで実行
[ATDE/ ^]\$	ATDE 上の一般ユーザーで実行
[armadillo /]#	Armadillo 上の root ユーザーで実行
[armadillo /]\$	Armadillo 上の一般ユーザーで実行
=>	Armadillo 上の保守モードで実行

コマンド中で、変更の可能性のあるものや、環境により異なるものに関しては以下のように表記します。適時読み替えて入力してください。

表 1.3 コマンド入力例での省略表記


表記	説明
[version]	ファイルのバージョン番号

### 1.6.3. アイコン

本書では以下のようにアイコンを使用しています。



注意事項を記載します。



役に立つ情報を記載します。

## 1.7. 謝辞

Armadillo で使用しているソフトウェアの多くは Free Software / Open Source Software で構成されています。Free Software / Open Source Software は世界中の多くの開発者の成果によってなりたっています。この場を借りて感謝の意を表します。

## 2. 注意事項

### 2.1. 安全に関する注意事項

本製品を安全にご使用いただくために、特に以下の点にご注意ください。



- ・ ご使用の前に必ず製品マニュアルおよび関連資料をお読みにになり、使用上の注意を守って正しく安全にお使いください。
- ・ マニュアルに記載されていない操作・拡張などを行う場合は、弊社 Web サイトに掲載されている資料やその他技術情報を十分に理解した上で、お客様自身の責任で安全にお使いください。
- ・ 水・湿気・ほこり・油煙等の多い場所に設置しないでください。火災、故障、感電などの原因になる場合があります。
- ・ 本製品は長時間連続動作させている場合など、発熱により高温になる場合があります。周囲温度や取扱いによってはやけどの原因となる恐れがあるため、長時間連続動作させている間、または電源切断後本体の温度が下がるまでの間は、取扱いにご注意ください。
- ・ 本製品を使用して、お客様の仕様による機器・システムを開発される場合は、製品マニュアルおよび関連資料、弊社 Web サイトで提供している技術情報のほか、関連するデバイスのデータシート等を熟読し、十分に理解した上で設計・開発を行ってください。また、信頼性および安全性を確保・維持するため、事前に十分な試験を実施してください。
- ・ 本製品は、機能・精度において極めて高い信頼性・安全性が必要とされる用途(医療機器、交通関連機器、燃焼制御、安全装置等)での使用を意図しておりません。これらの設備や機器またはシステム等に使用された場合において、人身事故、火災、損害等が発生した場合、当社はいかなる責任も負いかねます。
- ・ 本製品には、一般電子機器用(OA 機器・通信機器・計測機器・工作機械等)に製造された半導体部品を使用しています。外来ノイズやサージ等により誤作動や故障が発生する可能性があります。万一誤作動または故障などが発生した場合に備え、生命・身体・財産等が侵害されることのないよう、装置としての安全設計(リミットスイッチやヒューズ・ブレーカー等の保護回路の設置、装置の多重化等)に万全を期し、信頼性および安全性維持のための十分な措置を講じた上でお使いください。
- ・ 電池をご使用の際は、極性(プラスとマイナス)を逆にして装着しないでください。また、電池の使用推奨期限を過ぎた場合や RTC の時刻を保持できなくなった場合には、直ちに電池を交換してください。そのまま使用すると、電池が漏液、発熱、破裂したり、ケガや製品の故

障の原因となります。万一、漏れた液が身体に付着した場合は多量の水で洗い流してください。

- ・ 無線 LAN 機能を搭載した製品は、心臓ペースメーカーや補聴器などの医療機器、火災報知器や自動ドアなどの自動制御器、電子レンジ、高度な電子機器やテレビ・ラジオに近接する場所、移動体識別用の構内無線局および特定小電力無線局の近くで使用しないでください。製品が発生する電波によりこれらの機器の誤作動を招く恐れがあります。

## 2.2. 取扱い上の注意事項

本製品を取扱う際には以下のような点にご注意ください。

破損しやすい箇所	基板間コネクタ、圧着コネクタ、アンテナ端子、microSIM スロットは破損しやすい部品になっています。無理に力を加えて破損することのないよう十分注意してください。
本製品の改造	本製品に改造 <sup>[1]</sup> を行った場合は保証対象外となりますので十分ご注意ください。また、改造やコネクタ等の増設 <sup>[2]</sup> を行う場合は、作業前に必ず動作確認を行ってください。
電源投入時のコネクタ着脱	本製品や周辺回路に電源が入っている状態で、活線挿抜対応インターフェース(LAN、SD/SDIO、USB)以外へのコネクタやカードの着脱は、絶対に行わないでください。
静電気	本製品には CMOS デバイスを使用しており、静電気により破壊されるおそれがあります。本製品を開封するときは、低湿度状態にならないよう注意し、静電防止用マットの使用、導電靴や人体アースなどによる作業者の帯電防止対策、備品の放電対策、静電気対策を施された環境下で行ってください。また、本製品を保管する際は、静電気を帯びやすいビニール袋やプラスチック容器などは避け、導電袋や導電性の容器・ラックなどに収納してください。
ラッチアップ	電源および入出力からの過大なノイズやサージ、電源電圧の急激な変動等により、使用している CMOS デバイスがラッチアップを起こす可能性があります。いったんラッチアップ状態となると、電源を切断しないかぎりこの状態が維持されるため、デバイスの破損につながる可能性があります。ノイズの影響を受けやすい入出力ラインには、保護回路を入れることや、ノイズ源となる装置と共通の電源を使用しない等の対策をとることをお勧めします。
衝撃	落下や衝撃などの強い振動を与えないでください。
使用場所の制限	テレビ・ラジオに近接する場所で使用すると、受信障害を招く恐れがあります。
電波に関する注意事項(2.4GHz 帯無線)	2.4GHz 帯の電波を使用する機能(無線 LAN 等)は、自動ドアなどの自動制御電子機器に影響が出る場合、すぐに使用を中止してください。

<sup>[1]</sup>コネクタ非搭載箇所へのコネクタ等の増設は除く。

<sup>[2]</sup>コネクタを増設する際にはマスキングを行い、周囲の部品に半田くず、半田ボール等付着しないよう十分にご注意ください。



2.4 DS 4/OF 4



この無線機(AEH-AR9462)は 2.4GHz 帯を使用します。全帯域を使用し、かつ移動体識別装置の帯域が回避可能です。変調方式として DS-SS および OFDM 方式を採用し、想定される与干渉距離は 40m 以下です。

2.4 FH 8



この無線機(AEH-AR9462)は 2.4GHz 帯を使用します。全帯域を使用し、かつ移動体識別装置の帯域が回避不可です。変調方式として FH-SS 方式を採用し、想定される与干渉距離は 80m 以下です。

2.4 FH 4/XX 8



この無線機(WPEB-265AXI(BT) [B33])は 2.4GHz 帯を使用します。全帯域を使用し、かつ移動体識別装置の帯域が回避不可です。変調方式として FH-SS 方式を採用し、想定される与干渉距離は 80m 以下です。

電波に関する注意事項(5GHz 帯無線)

この無線機(AEH-AR9462)は 5GHz 帯を使用します。

IEEE802.11a/n



5GHz(W52,W53):Indoor Use Only

この無線機(WPEB-265AXI(BT) [B33])は 5GHz 帯を使用します。

IEEE802.11a/n/ac/ax



W52、W53 の屋外での利用は電波法により禁じられています。(5.2GHz 帯高出力データ通信システムのアクセスポイント/中継局と通信する場合を除く)

W53、W56 での AP モードは、工事設計認証を受けていないため使用しないでください。

電波に関する注意事項(3G/LTE)

この無線機は 3G/LTE 通信を行います。

3G/LTE 通信機能は、心臓ペースメーカーや除細動器等の植込み型医療機器の近く(15cm 程度以内)で使用しないでください。

外部バッテリー(電池)を取り付ける際の注意事項

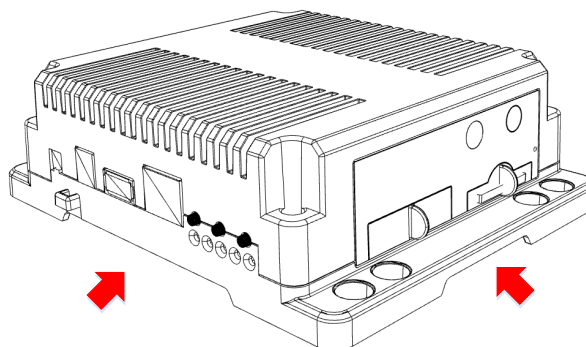
RTC バックアップインターフェースに外部バッテリーを接続する際は、低消費電力モードに速やかに移行させるため、外部バッテリーを接続した直後に一度電源入力インターフェースから電源供給(1 秒以上)を行ってください。

電池の使用推奨期限を過ぎる前に電池の交換をしてください。使用推奨期限を超えて使用すると、電池の性能が十分に発揮できない場合や、電池を漏液させたり、製品を破損させるおそれがあります。

ケースモデルの使用温度

使用温度範囲を超えて本製品を使用した場合は、ケースの変形や、故障の原因となります。必ず使用温度範囲内で使用してください。

ケースモデルの使用温度は、ケースからの放熱を考慮した温度となっております。ケース下部にある開口部 4 箇所は塞がないでください。また、付近に物を置かないでください。

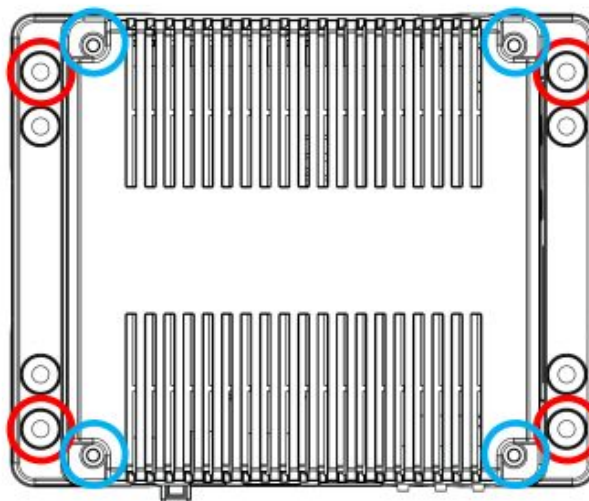


本製品の取り付け方法

本製品を取り付ける際は、以下図の赤丸で示した穴に M4(長さ L=8mm 以上)ネジを使用して固定してください。ネジの長さが不十分だと固定できず、壁などに取り付けると落下する恐れがあります。

本製品を壁に取り付けている場合、以下図の青丸で示した M3(L=15mm)ネジを取り外さないでください。一部の部品がケースで固定されています。部品の落下を防ぐため、製品を壁から取り外した状態で行ってください。

天井には設置しないでください。



電気通信事業法に関する注意事項について

本製品の有線 LAN および無線 LAN を、電気通信事業者の通信回線 (インターネットサービスプロバイダーが提供している通信網サービス等) に直接接続することはできません。接続する場合は、必ず電気通信事業法の認定を受けた端末設備 (ルーター等) を経由して接続してください。

RTC バックアップ用電池に関する注意事項

RTC バックアップインターフェース 1 にバックアップ用電池を取り付けているときに、外部電源の供給がない状態で SW1 を押しただままにしていると、電池をより多く消耗します。ケースや輸送の為に箱へ収納する際、SW1 が押されたままの状態にならない様に十分注意してください。

## 2.3. 製品の保管について



- ・ 製品を在庫として保管するときは、高温・多湿、埃の多い環境、水濡れの可能性のある場所、直射日光のあたる場所、有毒ガス (特に腐食性ガス) の発生する場所を避け、精密機器の保管に適した状態で保管してください。
- ・ 保管環境として推奨する温度・湿度条件は以下のとおりです。

表 2.1 推奨温湿度環境について

推奨温湿度環境	5~35°C/70%RH 以下 [a] [b]
---------	-------------------------

[a] 半田付け作業を考慮した保管温度範囲となっております。半田付けを行わない、または、すべての半田付けが完了している場合の推奨温度・湿度条件は、製品の動作温度・湿度範囲となります。

[b] 温度変化の少ない場所に保管してください。保管時の急激な温度変化は結露が生じ、金属部の酸化、腐食などが発生し、はんだ濡れ性に影響が出る場合があります。

- ・ 製品を包装から取り出した後に再び保管する場合は、帯電防止処理された収納容器を使用してください。

## 2.4. ソフトウェア使用に関する注意事項

本製品に含まれるソフトウェアについて

本製品の標準出荷状態でプリインストールされている Linux 対応ソフトウェアは、個別に明示されている（書面、電子データでの通知、口頭での通知を含む）場合を除き、オープンソースとしてソースコードが提供されています。再配布等の権利については、各ソースコードに記載のライセンス形態にしたがって、お客様の責任において行使してください。また、本製品に含まれるソフトウェア（付属のドキュメント等も含む）は、現状有姿（AS IS）にて提供します。お客様ご自身の責任において、使用用途・目的の適合について事前に十分な検討と試験を実施した上でお使いください。アットマークテクノは、当該ソフトウェアが特定の目的に適合すること、ソフトウェアの信頼性および正確性、ソフトウェアを含む本製品の使用による結果について、お客様に対し何らの保証も行いません。

パートナー等の協力により Armadillo ブランド製品向けに提供されているミドルウェア、その他各種ソフトウェアソリューションは、ソフトウェア毎にライセンスが規定されています。再頒布権等については、各ソフトウェアに付属する readme ファイル等をご参照ください。その他のバンドルソフトウェアについては、各提供元にお問い合わせください。



本製品の標準出荷状態でプリインストールされている以下のソフトウェアは、オープンソースソフトウェアではありません。

- ・ ボード情報取得ツール(get-board-info)

## 2.5. 書込み禁止領域について



i.MX 7Dual 内蔵電気的ヒューズ(e-Fuse)のデータは、本製品に含まれるソフトウェアで使用しています。正常に動作しなくなる可能性があるため、書込みを行わないでください。また、意図的に書込みを行った場合は保証対象外となります。

## 2.6. 電波障害について

この装置は、クラス B 情報技術装置です。この装置は、家庭環境で使用することを目的としていますが、この装置がラジオやテレビジョン受信機に近接して使用されると、受信障害を引き起こすことがあります。取扱説明書に従って正しい取り扱いをして下さい。VCCI-B



本製品は、弊社製量産向けオプション品との組み合わせにおいて、VCCI の技術基準に適合することを確認しています。他社製のオプション品を接続して使用する場合は、再び妨害波を測定し、VCCI 協会に届出をしなければなりません。

## 2.7. 保証について

本製品の本体基板は、製品に添付もしくは弊社 Web サイトに記載している「製品保証規定」に従い、ご購入から 1 年間の交換保証を行っています。添付品およびソフトウェアは保証対象外となりますのでご注意ください。

製品保証規定 <http://www.atmark-techno.com/support/warranty-policy>

## 2.8. 輸出について

- ・ 当社製品は、原則として日本国内での使用を想定して開発・製造されています。
- ・ 海外の法令および規則への適合については当社はなんらの保証を行うものではありません。
- ・ 当社製品を輸出するときは、輸出者の責任において、日本国および関係する諸外国の輸出関連法令に従い、必要な手続きを行っていただきますようお願いいたします。
- ・ 日本国およびその他関係諸国による制裁または通商停止を受けている国家、組織、法人または個人に対し、当社製品を輸出、販売等することはできません。
- ・ 当社製品および関連技術は、大量破壊兵器の開発等の軍事目的、その他国内外の法令により製造・使用・販売・調達が禁止されている機器には使用することができません。

## 2.9. 商標について

- ・ Armadillo は株式会社アットマークテクノの登録商標です。その他の記載の商品名および会社名は、各社・各団体の商標または登録商標です。™、®マークは省略しています。
- ・ SD、SDHC、SDXC、microSD、microSDHC、microSDXC、SDIO ロゴは SD-3C, LLC の商標です。



## 2.10. 無線モジュールの安全規制について

本製品に搭載されている 3G/LTE モジュール、WLAN+BT コンボモジュール AEH-AR9462 は電気通信事業法に基づく設計認証を受けています。

また、本製品に搭載されている WLAN+BT コンボモジュール AEH-AR9462、WPEB-265AXI(BT) [B33]、ラインアップしている無線アドオンモジュールは、電波法に基づく工事設計認証を受けています。

これらの無線モジュールを国内で使用するときには無線局の免許は必要ありません。



以下の事項を行うと法律により罰せられることがあります。

- ・ 無線モジュールやアンテナを分解/改造すること。
- ・ 無線モジュールに直接印刷されている証明マーク・証明番号、または貼られている証明ラベルをはがす、消す、上からラベルを貼るなどし、見えない状態にすること。

認証番号は次の通りです。

EC25-J の認証番号については 2 種類存在します。

表 2.2 3G/LTE モジュール:EC25-J 適合証明情報 1

項目	内容
型式又は名称	EC25-J
電波法に基づく工事設計認証における認証番号	211-161102
電気通信事業法に基づく設計認証における認証番号	AD160016211

EC25-J

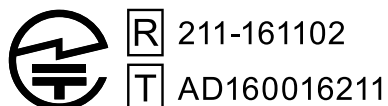


図 2.1 3G/LTE モジュール:EC25-J 認証マーク 1

表 2.3 3G/LTE モジュール:EC25-J 適合証明情報 2

項目	内容
型式又は名称	EC25-J
電波法に基づく工事設計認証における認証番号	018-190011
電気通信事業法に基づく設計認証における認証番号	ADF18-0088018

EC25-J

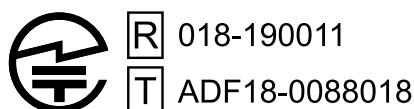


図 2.2 3G/LTE モジュール:EC25-J 認証マーク 2

3G/LTE モジュールの認証マークは、EC25-J の表面に刻印されています。

**1** 認証マーク刻印箇所

図 2.3 3G/LTE モジュールの認証マーク

表 2.4 WLAN+BT コンボモジュール: AEH-AR9462 (AR5B22) 適合証明情報

項目	内容
型式又は名称	AR5B22
電波法に基づく工事設計認証における認証番号	003WWA111393
電波法に基づく工事設計認証における認証番号	003WWA111394
電波法に基づく工事設計認証における認証番号	003GZA111395
電波法に基づく工事設計認証における認証番号	003XWA111396
電波法に基づく工事設計認証における認証番号	003YWA111397
電波法に基づく工事設計認証における認証番号	D111398003
型式又は名称	AEH-AR9462
電気通信事業法に基づく設計認証における認証番号	007-AE0269
電気通信事業法に基づく設計認証における認証番号	D160081007


## AEH-AR9462



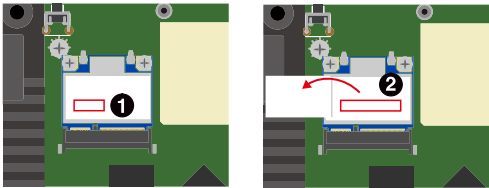
**T** D111398003  
D160081007

**R** 003WWA111393  
003WWA111394  
003GZA111395  
003XWA111396  
003YWA111397  
007-AE0269

図 2.4 WLAN+BT コンボモジュール: AEH-AR9462 認証マーク



WLAN+BT コンボモジュールの認証マークは、AEH-AR9462 (AR5B22) の表面に貼られたシールに印字されています。2つの認証マークが存在し、1つは表面に、もう1つはシールをめくる事で確認する事ができます。



**①** シールに記載されている認証番号は、型式 AEH-AR9462 としての認証番号です。電気通信事業法に基づく設計認証番号 D200038007 にて認可済みの製品については、シール記載の認証番号は適用されません。

**②** 型式 AR5B22 の認証番号は、こちらに記載されています。AEH-AR9462 の表面に貼られたシールをめくる事で確認する事ができます。

**図 2.5 WLAN+BT コンボモジュールの認証マーク**

表 2.5 WLAN+BT コンボモジュール: WPEB-265AXI(BT) [B33] 適合証明情報

項目	内容
電波法に基づく工事設計認証における認証番号	020-200123

WPEB-265AXI(BT) [B33]

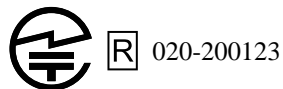


図 2.6 WLAN+BT コンボモジュール: WPEB-265AXI(BT) [B33] 認証マーク

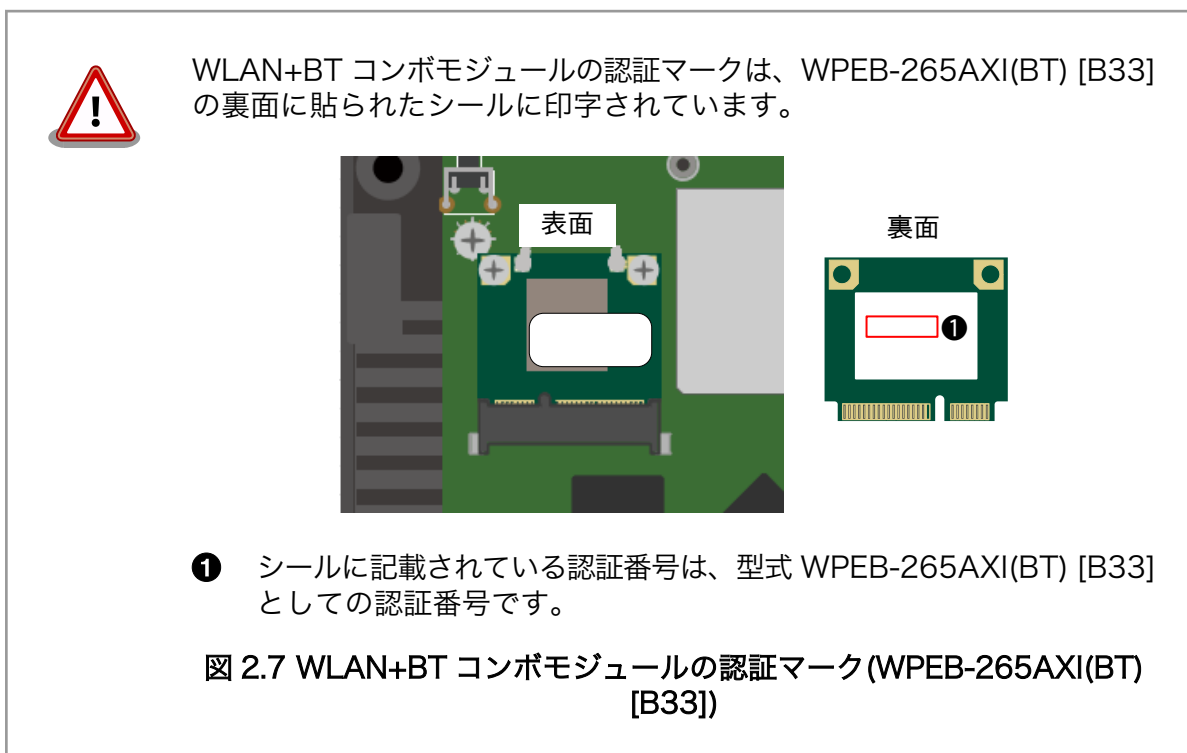


表 2.6 RN4020 アドオンモジュール: RN4020 適合証明情報

項目	内容
型式又は名称	RN4020
電波法に基づく工事設計認証における認証番号	201-140392

RN4020

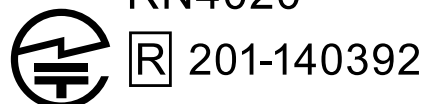


図 2.8 RN4020 アドオンモジュール: RN4020 認証マーク

表 2.7 EnOcean アドオンモジュール: BP35A3 又は CS35A3 適合証明情報

項目	内容
型式又は名称	BP35A3 又は CS35A3
電波法に基づく工事設計認証における認証番号	003-140290



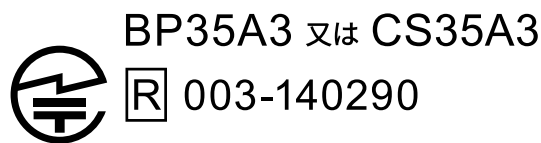

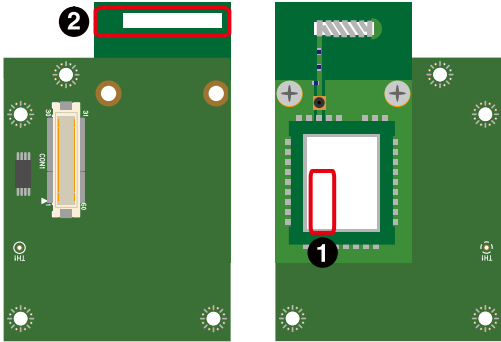


図 2.9 EnOcean アドオンモジュール: BP35A3 又は CS35A3 認証マーク



EnOcean アドオンモジュール には2つの認証マーク表示がありますが、BP35A3 又は CS35A3 の認証番号は 003-140290 です。



- ❶ シールに記載されている認証マーク及び認証番号（206-000372）は、BP35A3 又は CS35A3 が搭載しているモジュール、TCM410J としての認証番号です。
- ❷ BP35A3 又は CS35A3 の認証マーク及び認証番号（003-140290）はこちらに記載されています。

図 2.10 EnOcean アドオンモジュールの認証マーク

表 2.8 Wi-SUN アドオンモジュール: BP35A1 適合証明情報

項目	内容
型式又は名称	BP35A1
電波法に基づく工事設計認証における認証番号	003-140032

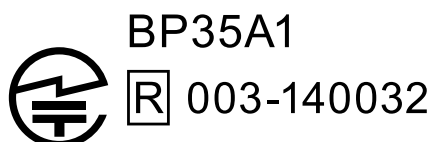


図 2.11 Wi-SUN アドオンモジュール: BP35A1 認証マーク

表 2.9 Thread アドオンモジュール: EYSKBNZWB 適合証明情報

項目	内容
型式又は名称	EYSKBN
電波法に基づく工事設計認証における認証番号	001-A14398

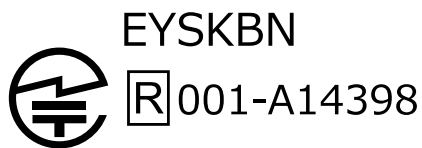
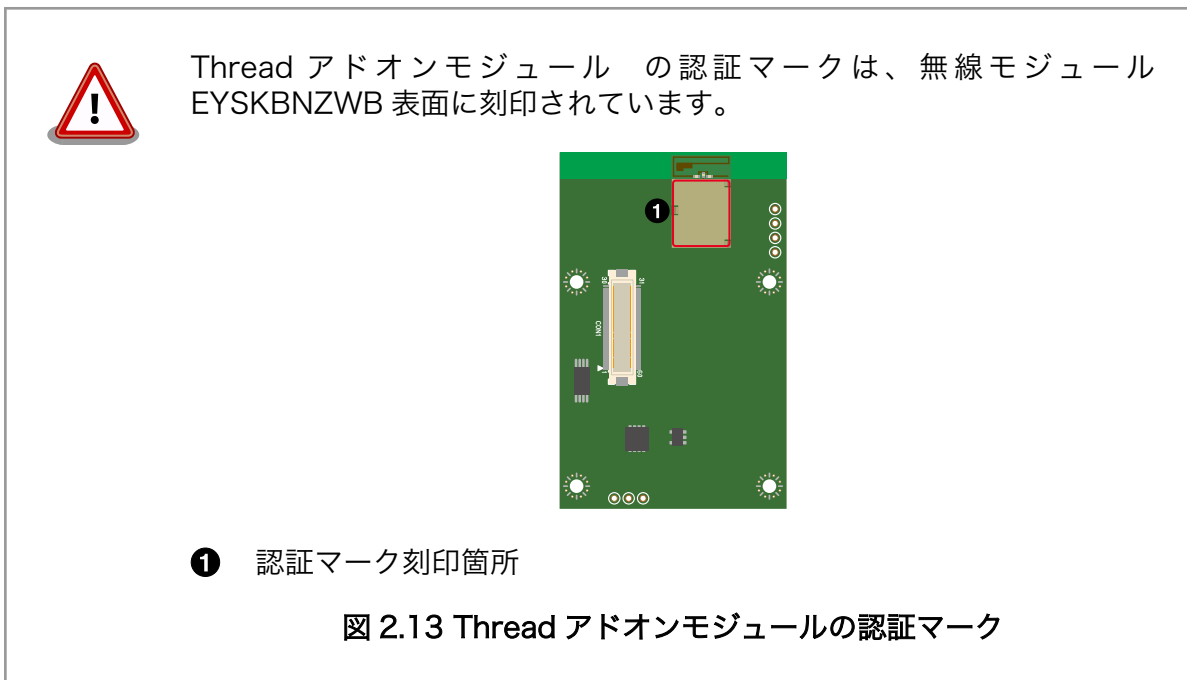


図 2.12 Thread アドオンモジュール: EYSKBNZWB 認証マーク



## 2.11. 電気通信事業法に関する注意事項について

電気通信事業法に基づく端末設備等規則第 9 条に該当する無線アドオンモジュールや、直接公衆網に接続される有線アドオンモジュールを搭載する場合は、認定を行う必要があります。

## 3. 製品概要

---

### 3.1. 製品の特長

#### 3.1.1. Armadillo とは

「Armadillo (アルマジロ)」は、ARM コアプロセッサ搭載・Linux 対応の組み込みプラットフォームのブランドです。Armadillo ブランド製品には以下の特長があります。

◆ ARM プロセッサ搭載・省電力設計

ARM コアプロセッサを搭載しています。1～数ワット程度で動作する省電力設計で、発熱が少なくファンを必要としません。

◆ 小型・手のひらサイズ

CPU ボードは名刺サイズ程度の手のひらサイズが主流です。名刺1/3程度の小さな CPU モジュールや無線 LAN モジュール等、超小型のモジュールもラインアップしています。

◆ 標準 OS として Linux をプリインストール

標準 OS に Linux を採用しており、豊富なソフトウェア資産と実績のある安定性を提供します。ソースコードをオープンソースとして公開しています。

◆ 開発環境

Armadillo の開発環境として、「Atmark Techno Development Environment (ATDE)」を無償で提供しています。ATDE は、VMware など仮想マシン向けのデータイメージです。このイメージには、Linux デスクトップ環境をベースに GNU クロス開発ツールやその他の必要なツールが事前にインストールされています。ATDE を使うことで、開発用 PC の用意やツールのインストールなどといった開発環境を整える手間を軽減することができます。

#### 3.1.2. Armadillo-IoT ゲートウェイとは

Armadillo-IoT ゲートウェイは、組み込みプラットフォームとして実績のある Armadillo をベースにした、IoT/M2M 向けのゲートウェイを簡単に、素早く開発するためのプラットフォームです。高い自由度と、開発のしやすさ、組み込み機器としての堅牢性をバランスよく兼ね備えており、オリジナルの商用 IoT ゲートウェイを市場のニーズに合わせてタイムリーに開発したい方に好適です。

##### アドオンモジュールで機能拡張

拡張用のインターフェースを 2 個搭載しており、任意のアドオンモジュールを接続可能です。RS232C/RS422/RS485 やデジタル入出力、アナログ入力等の有線接続用のアドオンモジュールや、EnOcean、Wi-SUN 等の省電力無線通信規格に対応したアドオンモジュールが標準ラインアップされています。

また、アドオンモジュール用のインターフェース規格は公開されているため、オリジナルのモジュールを開発できます。アドオンモジュールのみを開発するだけで様々な要求に対応することができるため、CPU ボードから全て開発する場合に比べて、開発期間とコストを低減できます。

### モバイル通信(3G/LTE)対応

モバイル通信用に、3G/LTE 対応モジュールを搭載可能です。Armadillo-IoT 専用回線プランも各社から提供されており、3G/LTE 対応機能をすぐに導入できます。

### Linux をベースとしたソフトウェアスタック

標準 OS として Linux をプリインストールしているため、オープンソースソフトウェアを中心とした、各種ソフトウェア資産を活用できます。また、Ruby や Java にも対応しているため、C/C++ 言語以外でのソフトウェア開発が可能です。

### クラウド対応

MQTT クライアントなど、クラウドシステムと相性の良いソフトウェアスタックをプリインストール。また、各社のクラウドサービス対応エージェントが、Armadillo-IoT 向けにポーティング済みなので、クラウドと連携したシステムが開発しやすくなっています。

## 3.2. 製品ラインアップ

Armadillo-IoT ゲートウェイ G3 の製品ラインアップは次の通りです。

表 3.1 Armadillo-IoT ゲートウェイ G3 ラインアップ

名称	型番
Armadillo-IoT ゲートウェイ G3 量産用 (3G 非搭載、WLAN コンボ搭載、WLAN 基板アンテナ付属)	AGX3000-C01Z
Armadillo-IoT ゲートウェイ G3 量産用 (メモリ 1GB、3G 非搭載、WLAN コンボ搭載、WLAN 基板アンテナ付属)	AGX3100-C01Z
Armadillo-IoT ゲートウェイ G3 量産用 (メモリ 1GB、LTE 非搭載、WLAN コンボ搭載、WLAN 基板アンテナ付属)	AGX3101-C01Z
Armadillo-IoT ゲートウェイ G3 量産用 (メモリ 1GB、LTE 非搭載、WLAN コンボ搭載 ax、WLAN 基板アンテナ付属)	AGX3101-C21Z
Armadillo-IoT ゲートウェイ G3 量産用 (3G 非搭載、WLAN コンボ非搭載)	AGX3000-C00Z
Armadillo-IoT ゲートウェイ G3 量産用 (メモリ 1GB、3G 非搭載、WLAN コンボ非搭載)	AGX3100-C00Z
Armadillo-IoT ゲートウェイ G3 量産用 (メモリ 1GB、LTE 非搭載、WLAN コンボ非搭載)	AGX3101-C00Z
Armadillo-IoT ゲートウェイ G3 量産用 (メモリ 1GB、ケース無、LTE 非搭載、WLAN コンボ搭載 ax)	AGX3101-U21Z
Armadillo-IoT ゲートウェイ G3 M1-M モデル 開発セット	AGX3140-D00Z
Armadillo-IoT ゲートウェイ G3 M1-M モデル 開発セット (3 キャリア対応版、WLAN コンボ搭載 ax)	AGX3140-D20Z
Armadillo-IoT ゲートウェイ G3 M1-D モデル 開発セット	AGX3142-D00Z
Armadillo-IoT ゲートウェイ G3 M1-S モデル 開発セット	AGX3144-D00Z
Armadillo-IoT ゲートウェイ G3 M1-K モデル 開発セット	AGX3146-D00Z
Armadillo-IoT ゲートウェイ G3 M1-M モデル 量産用 (LTE 搭載、LTE アンテナセット付属、WLAN コンボ搭載、WLAN 基板アンテナ付属)	AGX3140-C03Z
Armadillo-IoT ゲートウェイ G3 M1-M モデル 量産用 (LTE 搭載、LTE アンテナセット付属、WLAN コンボ搭載 ax、WLAN 基板アンテナ付属)	AGX3140-C23Z
Armadillo-IoT ゲートウェイ G3 M1-D モデル 量産用 (LTE 搭載、LTE アンテナセット付属、WLAN コンボ搭載、WLAN 基板アンテナ付属)	AGX3142-C03Z
Armadillo-IoT ゲートウェイ G3 M1-D モデル 量産用 (LTE 搭載、LTE アンテナセット付属、WLAN コンボ搭載 ax、WLAN 基板アンテナ付属)	AGX3142-C23Z
Armadillo-IoT ゲートウェイ G3 M1-S モデル 量産用 (LTE 搭載、LTE アンテナセット付属、WLAN コンボ搭載、WLAN 基板アンテナ付属)	AGX3144-C03Z
Armadillo-IoT ゲートウェイ G3 M1-K モデル 量産用 (LTE 搭載、LTE アンテナセット付属、WLAN コンボ搭載、WLAN 基板アンテナ付属)	AGX3146-C03Z
Armadillo-IoT ゲートウェイ G3 M1-M モデル 量産用 (LTE 搭載、LTE アンテナセット付属、WLAN コンボ非搭載)	AGX3140-C02Z
Armadillo-IoT ゲートウェイ G3 M1-D モデル 量産用 (LTE 搭載、LTE アンテナセット付属、WLAN コンボ非搭載)	AGX3142-C02Z

名称	型番
Armadillo-IoT ゲートウェイ G3 M1-S モデル 量産用 (LTE 搭載、LTE アンテナセット付属、WLAN コンボ非搭載)	AGX3144-C02Z
Armadillo-IoT ゲートウェイ G3 M1-K モデル 量産用 (LTE 搭載、LTE アンテナセット付属、WLAN コンボ非搭載)	AGX3146-C02Z



WLAN コンボ搭載 ax 品を使用するには、「表 3.2. WLAN コンボ搭載 ax 品対応イメージファイルとバージョン」に記載しているイメージファイルをご利用ください。WLAN コンボ搭載 ax 品以外を使用する場合でも、「表 3.2. WLAN コンボ搭載 ax 品対応イメージファイルとバージョン」に記載しているイメージファイルで問題なく動作します。

**表 3.2 WLAN コンボ搭載 ax 品対応イメージファイルとバージョン**

イメージファイル	バージョン
ATDE	20221124 以降
Linux カーネル v3.14	at24 以降
Linux カーネル v4.9	at26 以降
ユーザーランド(jessie,stretch,buster)	20221118 以降

アドオンモジュールのラインアップは次の通りです。

**表 3.3 アドオンモジュールラインアップ**

名称	型番
Armadillo-IoT RS232C アドオンモジュール RS00	OP-AGA-RS00-00
Armadillo-IoT 絶縁 RS232C/422/485 アドオンモジュール RS01	OP-AGA-RS01-00
Armadillo-IoT 絶縁 RS485 アドオンモジュール RS02	OP-AGA-RS02-00
Armadillo-IoT RN4020 アドオンモジュール BT00	OP-AGA-BT00-00
Armadillo-IoT EnOcean アドオンモジュール EN00	OP-AGA-EN00-00
Armadillo-IoT Wi-SUN アドオンモジュール WS00	OP-AGA-WS00-00
Armadillo-IoT 絶縁デジタル入出力/アナログ入力アドオンモジュール DA00	OP-AGA-DA00-00
Armadillo-IoT Thread アドオンモジュール TH00	OP-AGA-TH00-00

### 3.2.1. Armadillo-IoT ゲートウェイ G3 開発セット

Armadillo-IoT ゲートウェイ G3 開発セットは、Armadillo-IoT を使った開発がすぐに開始できるように、開発に必要なものを一式含んだセットです。内蔵の RS232C アドオンモジュール RS00 以外のアドオンモジュールは別売です。

**表 3.4 Armadillo-IoT ゲートウェイ G3 開発セット(型番; AGX314\*-D00Z)のセット内容**

Armadillo-IoT ゲートウェイ G3 (3G/LTE モジュール搭載、WLAN+BT コンボモジュール内蔵、ケース入り)
RS232C アドオンモジュール RS00(Armadillo-IoT ゲートウェイ G3 に内蔵)
3G/LTE 用外付けアンテナ
WLAN + BT コンボモジュール用基板アンテナ
開発用 USB シリアル変換アダプタ
USB2.0 ケーブル(A-miniB タイプ)
AC アダプタ(12V)

### 3.2.2. Armadillo-IoT ゲートウェイ G3 量産用

Armadillo-IoT を使った製品の量産用モデルとして、Armadillo-IoT ゲートウェイ G3 量産用を多数ラインアップしています。

アドオンモジュールや無線 LAN モジュール、その他付属品など、量産時に必要なものを同時に発注することができます。また、ケース無しでの発注も可能です。詳細はお問い合わせください。

### 3.3. 仕様

Armadillo-IoT ゲートウェイ G3 の主な仕様は以下のとおりです。AGX314\*は「表 3.5. 仕様 (AGX314\*)」に、AGX310\*は「表 3.6. 仕様(AGX310\*)」に記載しています。

表 3.5 仕様(AGX314\*)

型番	AGX3140-D00Z AGX3142-D00Z AGX3144-D00Z AGX3146-D00Z AGX3140-C03Z AGX3142-C03Z AGX3144-C03Z AGX3146-C03Z	AGX3140-C02Z AGX3142-C02Z AGX3144-C02Z AGX3146-C02Z	AGX3140-D20Z AGX3140-C23Z AGX3142-C23Z
プロセッサ	NXP Semiconductors i.MX 7Dual ARM Cortex-A7 x 2 - 命令/データキャッシュ 32KByte/32KByte - L2 キャッシュ 512KByte - 内部 SRAM 256KByte - メディアプロセッシングエンジン (NEON) 搭載 - Thumb code (16bit 命令セット) サポート ARM Cortex-M4 - 命令/データキャッシュ 16KByte/16KByte		
システムクロック	CPU コアクロック (ARM Cortex-A7): 996MHz CPU コアクロック (ARM Cortex-M4): 240MHz DDR クロック: 533MHz 源発振クロック: 32.768kHz, 24MHz		
RAM	1GB (DDR3L-1066) バス幅 32bit		
ROM	eMMC: 約 3.8GB (約 3.6GiB) <sup>[a]</sup>		
LAN (Ethernet)	RJ-45 x 1 1000BASE-T/100BASE-TX/10BASE-T, AUTO-MDIX 対応		
無線 LAN	WLAN+BT コンボモジュール: AEH-AR9462 搭載 基板アンテナ付属 <sup>[b]</sup> IEEE 802.11a/b/g/n	非搭載	WLAN+BT コンボモジュール: WPEB-265AXI (BT) [B33] 搭載 <sup>[c]</sup> 基板アンテナ付属 <sup>[b]</sup> IEEE 802.11a/b/g/n/ac/ax
モバイル通信	3G/LTE モジュール搭載 - AGX3140:3 キャリア対応 (NTT ドコモ、ソフトバンク、KDDI) - AGX3142:NTT ドコモ対応 - AGX3144:ソフトバンク対応 - AGX3146:KDDI 対応 外付けアンテナ付属 microSIM スロット x 1 <sup>[d]</sup>		
セキュアエレメント	搭載 <sup>[e]</sup>		
シリアル (UART)	3.3V CMOS x 1		
SD/MMC	SD スロット x 1		
USB	USB 2.0 Host x 1 (High Speed)		
カレンダー時計	RTC 搭載 バックアップ用電池接続時バックアップ機能対応 <sup>[f]</sup>		
アドオンモジュール	2 個搭載可能 <sup>[g]</sup>		
スイッチ	ユーザースイッチ x 3、リセットスイッチ x 1		
LED	ユーザー LED x 4、WWAN LED x 1		
電源電圧	DC 8V~26.4V		

型番	AGX3140-D00Z AGX3142-D00Z AGX3144-D00Z AGX3146-D00Z AGX3140-C03Z AGX3142-C03Z AGX3144-C03Z AGX3146-C03Z	AGX3140-C02Z AGX3142-C02Z AGX3144-C02Z AGX3146-C02Z	AGX3140-D20Z AGX3140-C23Z AGX3142-C23Z
消費電力(参考値)	約 3.4W (待機時) <sup>[n]</sup> 約 6.2W (LAN, WLAN, LTE 通信時) <sup>[i][h]</sup> 約 5.8W (LAN, WLAN, 3G 通信時) <sup>[j]</sup>		約 3.4W (待機時) 約 6.6W (LAN, WLAN, LTE 通信時) 約 6.2W (LAN, WLAN, 3G 通信時)
使用温度範囲	-10~+60°C <sup>[k]</sup> ※結露なきこと		
外形サイズ	155.8 x 125.8 x 47.0mm(フランジ部を含む)		

[a]SLC モードで動作します。

[b]外付けアンテナの接続も可能です。

[c]WLAN+BT コンボモジュール: WPEB-265AXI(BT) [B33] 搭載品を使用するには、Linux カーネル v3.14-x1-at24-rc1、または v4.9-x1-at26-rc1 をご利用ください。それよりも前のバージョンを使う場合、お客様でソースコードに「代替部品を動作させるための個別パッチファイル」を適用してビルドした Linux カーネルイメージを使用する必要があります。

[d]3G/LTE モバイル通信用 microSIM カードは別売です。

[e]AGX3142-\*\*\*\*の製品リビジョン『E』以降、AGX3144-\*\*\*\*、AGX3146-\*\*\*\*の製品リビジョン『C』以降で搭載しています。AGX3140-\*\*\*\*は全製品リビジョンで搭載しています。

[f]電池は付属していません。

[g]開発セットには RS232C アドオンモジュールを 1 台標準搭載しています。

[h]LAN、USB、シリアルコネクタにケーブル、デバイスを接続した状態での消費電力です。外部接続機器の消費分は含みません。

[i]3G/LTE 通信時の電波環境により消費電力は変化します。

[j]3G 通信時の電波環境により消費電力は変化します。

[k]基板単体での使用温度範囲は-20~+70°Cとなります。

[l]高温時 3G/LTE モジュールの通信を停止するなど消費電力をセーブした場合の温度となります。



W53、W56 での AP モードは、工事設計認証を受けていないため使用しないでください。

表 3.6 仕様(AGX310\*)

型番	AGX3100-C01Z	AGX3100-C00Z	AGX3101-C01Z	AGX3101-C00Z	AGX3101-C21Z	AGX3101-U21Z
プロセッサ	NXP Semiconductors i.MX 7Dual ARM Cortex-A7 x 2 - 命令/データキャッシュ 32KByte/32KByte - L2 キャッシュ 512KByte - 内部 SRAM 256KByte - メディアプロセッシングエンジン(NEON)搭載 - Thumb code(16bit 命令セット)サポート ARM Cortex-M4 - 命令/データキャッシュ 16KByte/16KByte					
システムクロック	CPU コアクロック(ARM Cortex-A7): 996MHz CPU コアクロック(ARM Cortex-M4): 240MHz DDR クロック: 533MHz 源発振クロック: 32.768kHz, 24MHz					
RAM	1GB(DDR3L-1066) バス幅 32bit					
ROM	eMMC: 約 3.8GB(約 3.6GiB) <sup>[a]</sup>					
LAN(Ethernet)	RJ-45 x 1 100BASE-T/100BASE-TX/10BASE-T, AUTO-MDIX 対応					

型番	AGX3100-C01Z	AGX3100-C00Z	AGX3101-C01Z	AGX3101-C00Z	AGX3101-C21Z	AGX3101-U21Z
無線 LAN	WLAN+BT コンボモジュール: AEH-AR9462 搭載 基板アンテナ付属 <sup>[b]</sup> IEEE 802.11a/b/g/n	非搭載	WLAN+BT コンボモジュール: AEH-AR9462 搭載 基板アンテナ付属 <sup>[b]</sup> IEEE 802.11a/b/g/n	非搭載	WLAN+BT コンボモジュール: WPEB-265AXI(BT) [B33] 搭載 <sup>[c]</sup> 基板アンテナ付属 <sup>[b]</sup> IEEE 802.11a/b/g/n/ac/ax	
モバイル通信	非搭載					
セキュアエレメント	非搭載		搭載			
シリアル (UART)	3.3V CMOS x 1					
SD/MMC	SD スロット x 1					
USB	USB 2.0 Host x 1 (High Speed)					
カレンダー時計	RTC 搭載 バックアップ用電池接続時バックアップ機能対応 <sup>[d]</sup>					
アドオンモジュール	2 個搭載可能 <sup>[e]</sup>					
スイッチ	ユーザースイッチ x 3、リセットスイッチ x 1					
LED	ユーザー LED x 4、WWAN LED x 1					
電源電圧	DC 8V~26.4V					
消費電力(参考値)	約 3.1W (待機時) <sup>[f]</sup> 約 5.0W (LAN, WLAN 通信時) <sup>[g][f]</sup>			約 3.1W (待機時) 約 6.2W (LAN, WLAN 通信時)		
使用温度範囲	-10~+60°C <sup>[h][i]</sup> ※結露なきこと					
外形サイズ	155.8 x 125.8 x 47.0mm(フランジ部を含む)					

<sup>[a]</sup>SLC モードで動作します。

<sup>[b]</sup>外付けアンテナの接続も可能です。

<sup>[c]</sup>WLAN+BT コンボモジュール: WPEB-265AXI(BT) [B33] 搭載品を使用するには、Linux カーネル v3.14-x1-at24-rc1、または v4.9-x1-at26-rc1 をご利用ください。それよりも前のバージョンを使う場合、お客様でソースコードに「代替部品を動作させるための個別パッチファイル」を適用してビルドした Linux カーネルイメージを使用する必要があります。

<sup>[d]</sup>電池は付属していません。

<sup>[e]</sup>開発セットには RS232C アドオンモジュールを 1 台標準搭載しています。

<sup>[f]</sup>LAN、USB、シリアルコネクタにケーブル、デバイスを接続した状態での消費電力です。外部接続機器の消費分は含みません。

<sup>[g]</sup>WWAN 通信時の電波環境などにより消費電力は変化します。

<sup>[h]</sup>基板単体での使用温度範囲は-20~+70°Cとなります。

<sup>[i]</sup>高温時 3G/LTE モジュールの通信を停止するなど消費電力をセーブした場合の温度となります。



W53、W56 での AP モードは、工事設計認証を受けていないため使用しないでください。



### 3.4. Armadillo-IoT ゲートウェイの外観

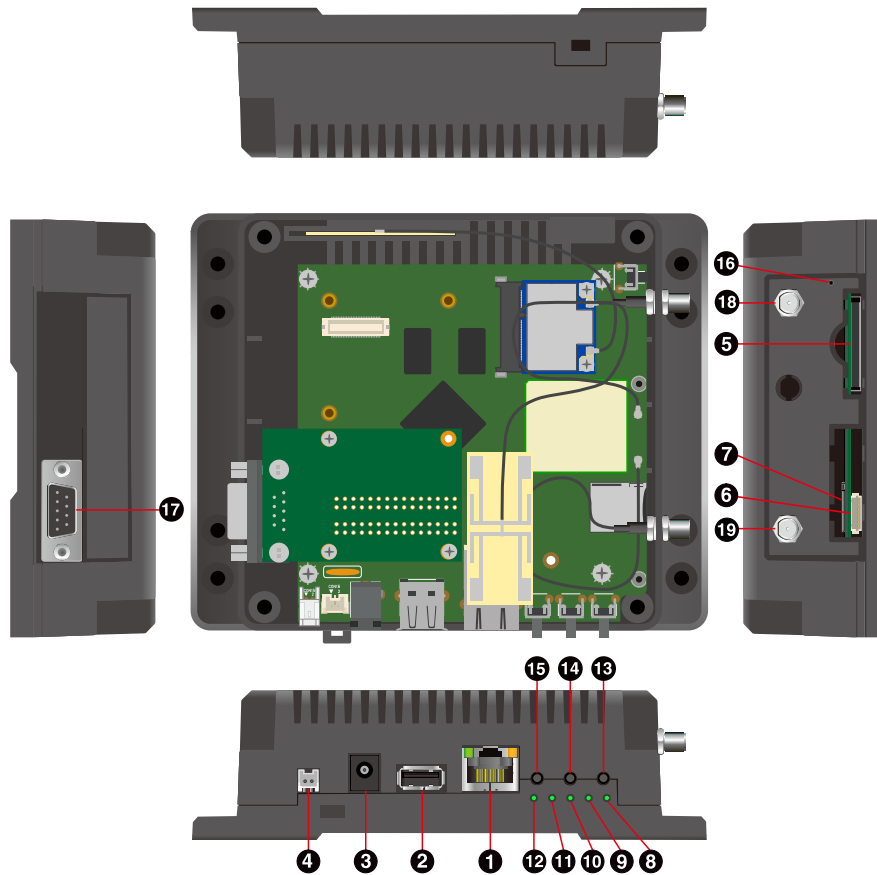


図 3.1 Armadillo-IoT ゲートウェイの外観(AEH-AR9462 搭載)

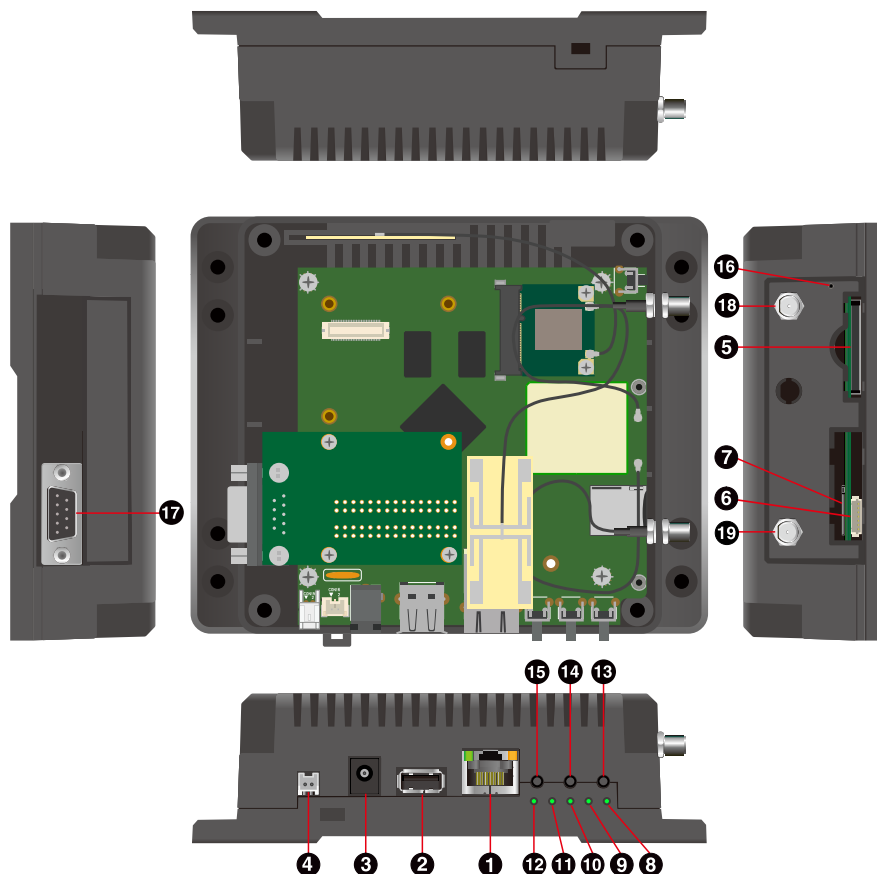


図 3.2 Armadillo-IoT ゲートウェイの外観(WPEB-265AXI(BT) [B33] 搭載)

表 3.7 各部名称と機能<sup>[a]</sup>

番号	名称	説明
1	LAN コネクタ	LAN ケーブルを接続します。
2	USB コネクタ	USB メモリ等を接続します。
3	電源コネクタ 1	付属の AC アダプタを接続します。
4	電源コネクタ 2	付属の AC アダプタ以外の電源ケーブルを接続します。
5	SD スロット	SD カード等を接続します。
6	デバッグシリアルコネクタ	付属の USB シリアル変換アダプタを接続します。
7	microSIM スロット	microSIM カードを接続します。
8	ユーザー LED1	ユーザーで自由に機能を設定できる緑色 LED です。
9	ユーザー LED2	
10	ユーザー LED3	
11	ユーザー LED4	
12	WWAN LED	3G/LTE モジュールの通信状態を表す緑色 LED です。
13	ユーザースイッチ 1	ユーザーで自由に機能を設定できるタクトスイッチです。
14	ユーザースイッチ 2	
15	ユーザースイッチ 3	
16	リセットスイッチ	リセット用のタクトスイッチです。
17	シリアルコネクタ	シリアルクロスケーブルを接続します。
18	アンテナコネクタ 1	付属のアンテナを接続します。
19	アンテナコネクタ 2	付属のアンテナを接続します。

<sup>[a]</sup>製品モデルで部品の搭載/非搭載が異なります。詳細は納入仕様書をご確認ください。

### 3.5. ブロック図

Armadillo-IoT ゲートウェイのブロック図は次のとおりです。

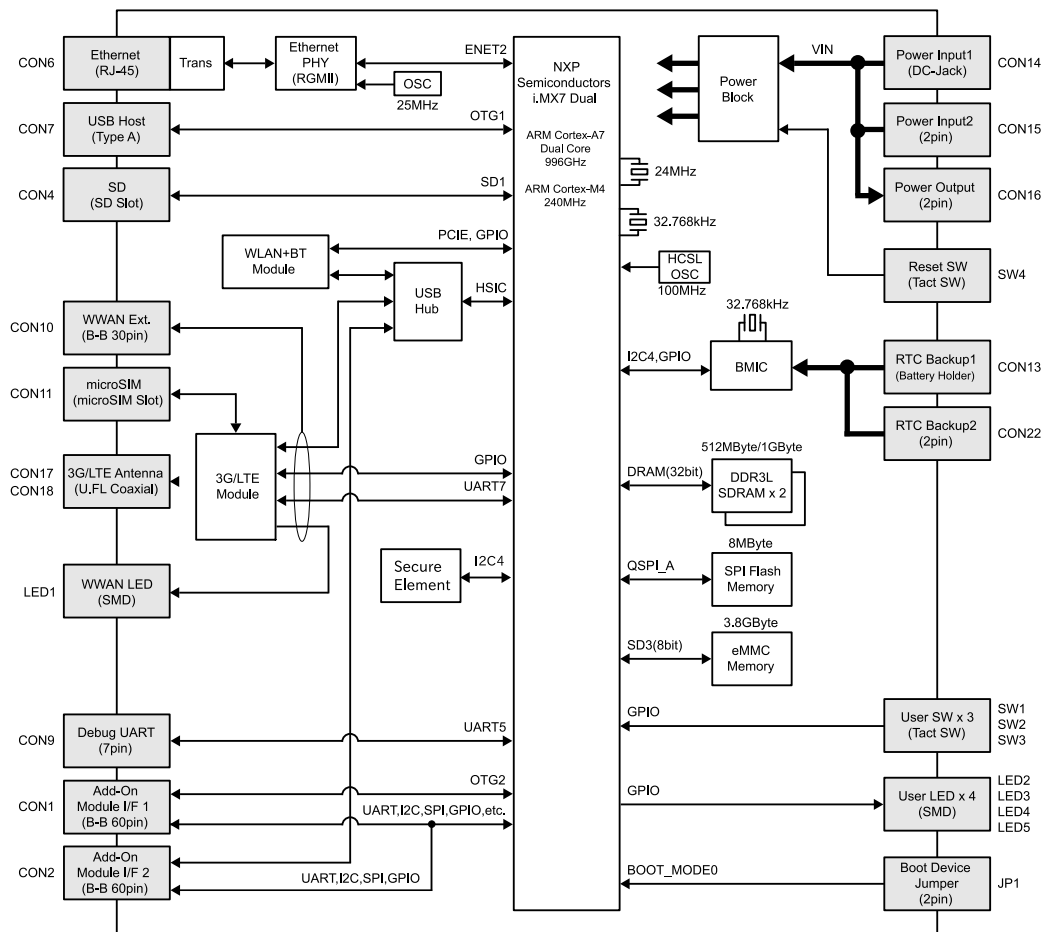


図 3.3 Armadillo-IoT ゲートウェイ ブロック図<sup>[1]</sup>

### 3.6. ソフトウェア構成

Armadillo-IoT で動作するソフトウェアの構成について説明します。

Armadillo-IoT で利用可能なソフトウェアを「表 3.8. Armadillo-IoT で利用可能なソフトウェア」に示します。

表 3.8 Armadillo-IoT で利用可能なソフトウェア

ソフトウェア	説明
U-Boot	ブートローダーです。工場出荷状態ではブートローダーイメージは eMMC のブートパーティション、または SPI フラッシュメモリに配置されています。SD カードに配置することもできます。
Linux カーネル	ulmage 形式の Linux カーネルイメージが利用可能です。工場出荷状態では Linux カーネルイメージは eMMC に配置されていますが、ブートローダーの機能により SD カードに配置することもできます。

<sup>[1]</sup>製品モデルで部品の搭載/非搭載が異なります。

ソフトウェア	説明
Debian GNU/Linux	Debian Project によって作成された Linux ディストリビューションです。パッケージ管理システムを備えているため、Debian Project が提供する豊富なソフトウェアパッケージを簡単に追加することができます。工場出荷状態では Debian GNU/Linux のルートファイルシステムは eMMC に配置されていますが、Linux カーネルがサポートしている SD カードなどのストレージデバイスに配置することもできます。

Armadillo-IoT の QSPI フラッシュメモリのメモリマップを「表 3.9. QSPI フラッシュメモリ メモリマップ」に示します。型番: AGX314\*、AGX3101 は QSPI フラッシュメモリは非搭載です。

表 3.9 QSPI フラッシュメモリ メモリマップ

物理アドレス	サイズ	説明
0x00000000   0x000FFFFF	1 MByte	U-Boot ブートローダーイメージ
0x00100000   0x0013FFFF	256 KBytes	ライセンス情報
0x00140000   0x007FFFFF	約 6.7 MBytes	予約領域

Armadillo-IoT の eMMC のメモリマップを次に示します。

表 3.10 eMMC メモリマップ (型番: AGX3100 の場合)

パーティション	サイズ	説明
1	32 MBytes	Linux カーネルイメージ/Device Tree Blob
2	約 3.4 GBytes	Debian GNU/Linux
3	128 MBytes	リカバリイメージ

表 3.11 eMMC メモリマップ (型番: AGX314\*, AGX3101 の場合)

パーティション	サイズ	説明
boot0	2 MBytes	U-Boot ブートローダーイメージ <sup>[a]</sup>
boot1	2 MBytes	予約領域
gp0	8 MBytes	ライセンス情報
gp1	8 MBytes	予約領域
gp2	8 MBytes	ユーザー開放領域
gp3	8 MBytes	ユーザー開放領域
1	32 MBytes	Linux カーネルイメージ/Device Tree Blob
2	約 3.4 GBytes	Debian GNU/Linux
3	128 MBytes	リカバリイメージ

<sup>[a]</sup>boot0 パーティションの先頭から 1KByte の位置に書き込みます。

## 4. Armadillo の電源を入れる前に

### 4.1. 準備するもの

Armadillo を使用する前に、次のものを必要に応じて準備してください。

作業用 PC	Linux または Windows が動作し、ネットワークインターフェースと 1 つ以上の USB ポートを持つ PC です。「4.2. 開発/動作確認環境の構築」を参照して、作業用 PC 上に開発/動作確認環境を構築してください。
ネットワーク環境	Armadillo と作業用 PC をネットワーク通信ができるようにしてください。
SD カード	SD スロットの動作を確認する場合などに利用します。
USB メモリ	USB の動作を確認する場合などに利用します。
microSIM(UIM カード)と APN 情報	3G/LTE の動作を確認する場合に利用します。通信事業者との契約が必要です。SMS の動作を確認する場合は、SMS が利用可能な microSIM(UIM カード)が必要です。
tar.xz 形式のファイルを展開するソフトウェア	開発/動作確認環境を構築するために利用します。Linux では、tar <sup>[1]</sup> で展開できます。Windows では、7-Zip や Lhaz などが対応しています。

### 4.2. 開発/動作確認環境の構築

アットマークテクノ製品のソフトウェア開発や動作確認を簡単に行うために、VMware 仮想マシンのデータイメージを提供しています。この VMware 仮想マシンのデータイメージを ATDE(Atmark Techno Development Environment)と呼びます。ATDE の起動には仮想化ソフトウェアである VMware を使用します。ATDE のデータは、tar.xz 圧縮されています。環境に合わせたツールで展開してください。



仮想化ソフトウェアとして、VMware の他に Oracle VM VirtualBox が有名です。Oracle VM VirtualBox には以下の特徴があります。

- ・ GPL v2(General Public License version 2)で提供されている<sup>[2]</sup>
- ・ VMware 形式の仮想ディスク(.vmdk)ファイルに対応している

Oracle VM VirtualBox から ATDE を起動し、ソフトウェア開発環境として使用することができます。

ATDE は、バージョンにより対応するアットマークテクノ製品が異なります。本製品に対応している ATDE は、ATDE8 の v20201224 以降です。

ATDE8 は Debian GNU/Linux 10(コードネーム buster)をベースに、Armadillo-IoT ゲートウェイのソフトウェア開発を行うために必要なクロス開発ツールや、Armadillo-IoT ゲートウェイの動作確認を行うために必要なツールが事前にインストールされています。

<sup>[1]</sup>tar.xz 形式のファイルを展開するには Jxf オプションを指定します。

<sup>[2]</sup>バージョン 3.x までは PUEL(VirtualBox Personal Use and Evaluation License)が適用されている場合があります。

## 4.2.1. ATDE セットアップ

### 4.2.1.1. VMware のインストール

ATDE を使用するためには、作業用 PC に VMware がインストールされている必要があります。VMware 社 Web ページ(<http://www.vmware.com/>)を参照し、利用目的に合う VMware 製品をインストールしてください。また、ATDE は tar.xz 圧縮されていますので、環境に合わせたツールで展開してください。



VMware は、非商用利用限定で無償のものから、商用利用可能な有償のものまで複数の製品があります。製品ごとに異なるライセンス、エンドユーザー使用許諾契約書(EULA)が存在するため、十分に確認した上で利用目的に合う製品をご利用ください。



VMware や ATDE が動作しないことを未然に防ぐため、使用する VMware のドキュメントから以下の項目についてご確認ください。

- ・ ホストシステムのハードウェア要件
- ・ ホストシステムのソフトウェア要件
- ・ ゲスト OS のプロセッサ要件

VMware のドキュメントは、VMware 社 Web ページ (<http://www.vmware.com/>)から取得することができます。

### 4.2.1.2. ATDE アーカイブの取得

ATDE のアーカイブは Armadillo サイト(<http://armadillo.atmark-techno.com>)から取得可能です。



作業用 PC の動作環境(ハードウェア、VMware、ATDE の対応アーキテクチャなど)により、ATDE が正常に動作しない可能性があります。VMware 社 Web ページ(<http://www.vmware.com/>)から、使用している VMware のドキュメントなどを参照して動作環境を確認してください。

### 4.2.1.3. ATDE アーカイブの展開

ATDE のアーカイブを展開します。ATDE のアーカイブは、tar.xz 形式の圧縮ファイルです。

Windows での展開方法を「手順 4.1. Windows で ATDE のアーカイブ展開する」に、Linux での展開方法を「手順 4.2. Linux で tar.xz 形式のファイルを展開する」に示します。

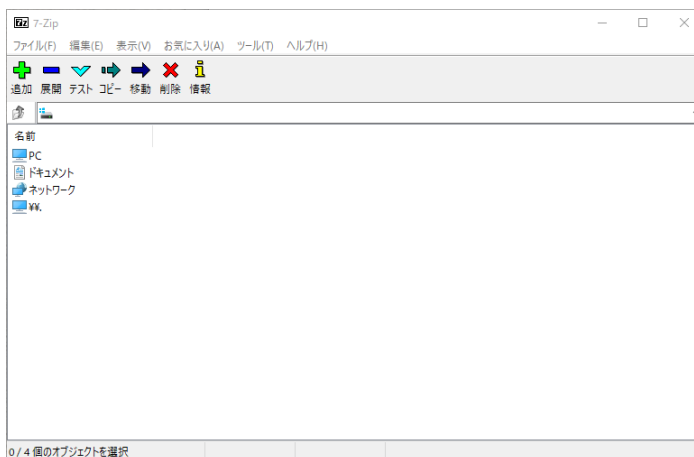
#### 手順 4.1 Windows で ATDE のアーカイブ展開する

##### 1. 7-Zip のインストール

7-Zip をインストールします。7-Zip は、圧縮解凍ソフト 7-Zip(<http://sevenzip.sourceforge.jp>)から取得可能です。

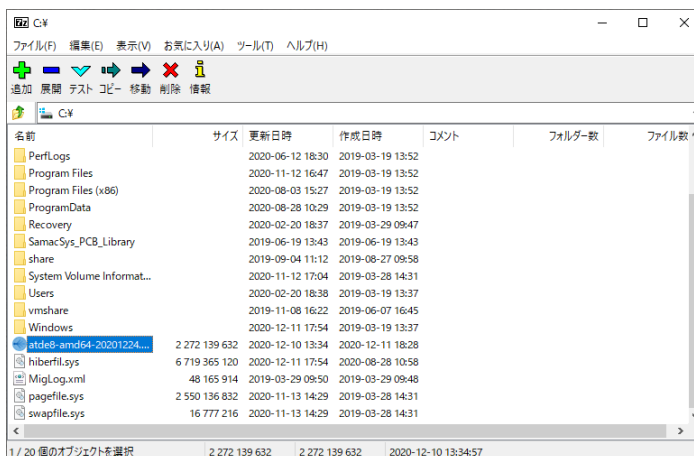
## 2. 7-Zip の起動

7-Zip を起動します。



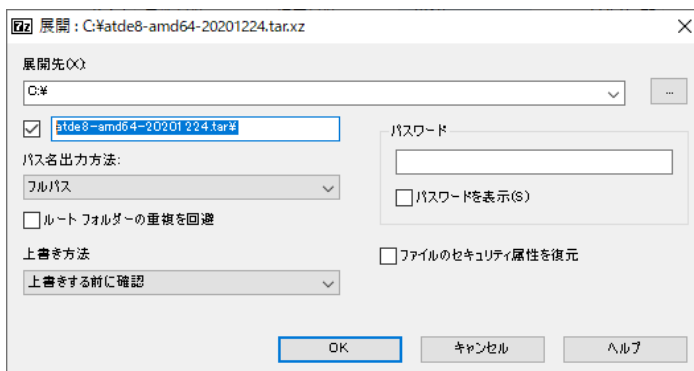
## 3. xz 圧縮ファイルの選択

xz 圧縮ファイルを展開して、tar 形式のファイルを出力します。tar.xz 形式のファイルを選択して、「展開」をクリックします。



## 4. xz 圧縮ファイルの展開先の指定

「展開先」を指定して、「OK」をクリックします。



### 5. xz 圧縮ファイルの展開

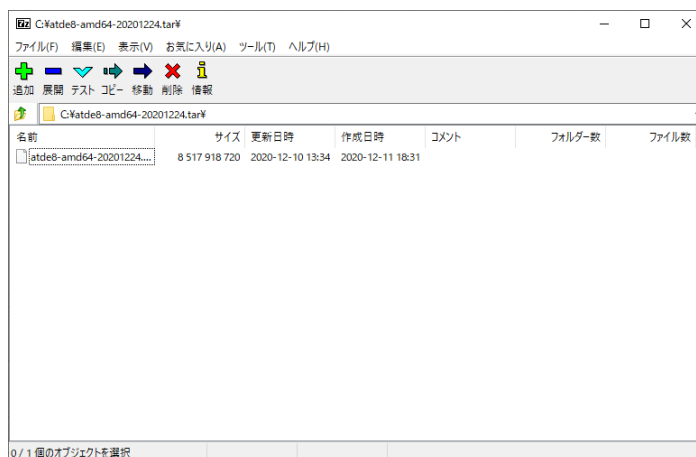
展開が始まります。



### 6. tar アーカイブファイルの選択

xz 圧縮ファイルの展開が終了すると、tar 形式のファイルが出力されます。

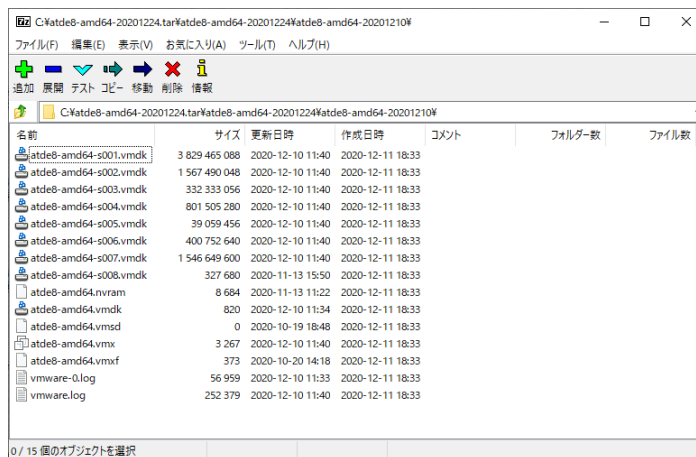
tar アーカイブファイルを出力したのと同様の手順で、tar アーカイブファイルから ATDE のデータイメージを出力します。tar 形式のファイルを選択して「展開」をクリックし、「展開先」を指定して、「OK」をクリックします。



### 7. 展開の完了確認

tar アーカイブファイルの展開が終了すると、ATDE アーカイブの展開は完了です。「展開先」に指定したフォルダに ATDE のデータイメージが出力されています。





### 手順 4.2 Linux で tar.xz 形式のファイルを展開する

#### 1. tar.xz 圧縮ファイルの展開

tar の Jxf オプションを使用して tar.xz 圧縮ファイルを展開します。

```
[PC ~]$ tar Jxf atde-amd64-[version].tar.xz
```

#### 2. 展開の完了確認

tar.xz 圧縮ファイルの展開が終了すると、ATDE アーカイブの展開は完了です。atde-amd64-[version]ディレクトリに ATDE のデータイメージが出力されています。


```
[PC ~]$ ls atde-amd64-[version]/
atde-amd64.nvram      atde-amd64-s005.vmdk  atde-amd64.vmdk
atde-amd64-s001.vmdk atde-amd64-s006.vmdk  atde-amd64.vmsd
atde-amd64-s002.vmdk atde-amd64-s007.vmdk  atde-amd64.vmx
atde-amd64-s003.vmdk atde-amd64-s008.vmdk  atde-amd64.vmx
atde-amd64-s004.vmdk atde-amd64-s009.vmdk
```

#### 4.2.1.4. ATDE の起動

ATDE のアーカイブを展開したディレクトリに存在する仮想マシン構成(.vmx)ファイルを VMware 上で開くと、ATDE を起動することができます。ATDE にログイン可能なユーザーを、「表 4.1. ユーザー名とパスワード」に示します<sup>[3]</sup>。

表 4.1 ユーザー名とパスワード

ユーザー名	パスワード	権限
atmark	atmark	一般ユーザー
root	root	特権ユーザー




ATDE に割り当てるメモリおよびプロセッサ数を増やすことで、ATDE をより快適に使用することができます。仮想マシンのハードウェア設定の変

<sup>[3]</sup>特権ユーザーで GUI ログインを行うことはできません。

更方法については、VMware 社 Web ページ (<http://www.vmware.com/>)から、使用している VMware のドキュメントなどを参照してください。

### 4.2.2. 取り外し可能デバイスの使用

VMware は、ゲスト OS (ATDE)による取り外し可能デバイス(USB デバイスや DVD など)の使用をサポートしています。デバイスによっては、ホスト OS (VMware を起動している OS)とゲスト OS で同時に使用することができません。そのようなデバイスをゲスト OS で使用するためには、ゲスト OS にデバイスを接続する操作が必要になります。



取り外し可能デバイスの使用方法については、VMware 社 Web ページ (<http://www.vmware.com/>)から、使用している VMware のドキュメントなどを参照してください。

Armadillo-IoT の動作確認を行うためには、「表 4.2. 動作確認に使用する取り外し可能デバイス」に示すデバイスをゲスト OS に接続する必要があります。

**表 4.2 動作確認に使用する取り外し可能デバイス**

デバイス	デバイス名
USB シリアル変換アダプタ	Future Devices FT232R USB UART
作業用 PC の物理シリアルポート	シリアルポート

### 4.2.3. コマンドライン端末(GNOME 端末)の起動

ATDE で、CUI (Character-based User Interface)環境を提供するコマンドライン端末を起動します。ATDE で実行する各種コマンドはコマンドライン端末に入力し、実行します。コマンドライン端末にはいくつかの種類がありますが、ここでは GNOME デスクトップ環境に標準インストールされている GNOME 端末を起動します。

GNOME 端末を起動するには、「図 4.1. GNOME 端末の起動」のようにデスクトップ左上のアクティビティから「terminal」と入力し「端末」を選択してください。



図 4.1 GNOME 端末の起動

「図 4.2. GNOME 端末のウィンドウ」のようにウィンドウが開きます。



図 4.2 GNOME 端末のウィンドウ

#### 4.2.4. シリアル通信ソフトウェア(minicom)の使用

シリアル通信ソフトウェア(minicom)のシリアル通信設定を、「表 4.3. シリアル通信設定」のように設定します。また、minicom を起動する端末の横幅を 80 文字以上にしてください。横幅が 80 文字より小さい場合、コマンド入力中に表示が乱れることがあります。

表 4.3 シリアル通信設定

項目	設定
転送レート	115,200bps
データ長	8bit
ストップビット	1bit
パリティ	なし
フロー制御	なし

minicom の設定を開始するには、「図 4.3. minicom 設定方法」のようにしてください。設定完了後、デフォルト設定(df1)に保存して終了します。

```
[PC ~]$ LANG=C minicom --setup
```

図 4.3 minicom 設定方法

minicom を起動させるには、「図 4.4. minicom 起動方法」のようにしてください。

```
[PC ~]$ LANG=C minicom --wrap --device /dev/ttyUSB0
```

図 4.4 minicom 起動方法



デバイスファイル名は、環境によって /dev/ttyS0 や /dev/ttyUSB1 など、本書の実行例とは異なる場合があります。

minicom を終了させるには、まず Ctrl+a に続いて q キーを入力します。その後、以下のように表示されたら「Yes」にカーソルを合わせて Enter キーを入力すると minicom が終了します。

```
+-----+
| Leave without reset? |
|   Yes      No      |
+-----+
```


図 4.5 minicom 終了確認



minicom がオープンする /dev/ttyS0 や /dev/ttyUSB0 といったデバイスファイルは、root または dialout グループに属しているユーザーしかアクセスできません。

ユーザーを dialout グループに入れることで、以降、sudo を使わずに minicom で /dev/ttyUSB0 をオープンすることができます。

```
[PC ~]$ sudo usermod -aG dialout atmark
[PC ~]$ LANG=C minicom --wrap --device /dev/ttyUSB0
```



Ctrl+a に続いて z キーを入力すると、minicom のコマンドヘルプが表示されます。

### 4.3. インターフェースレイアウト

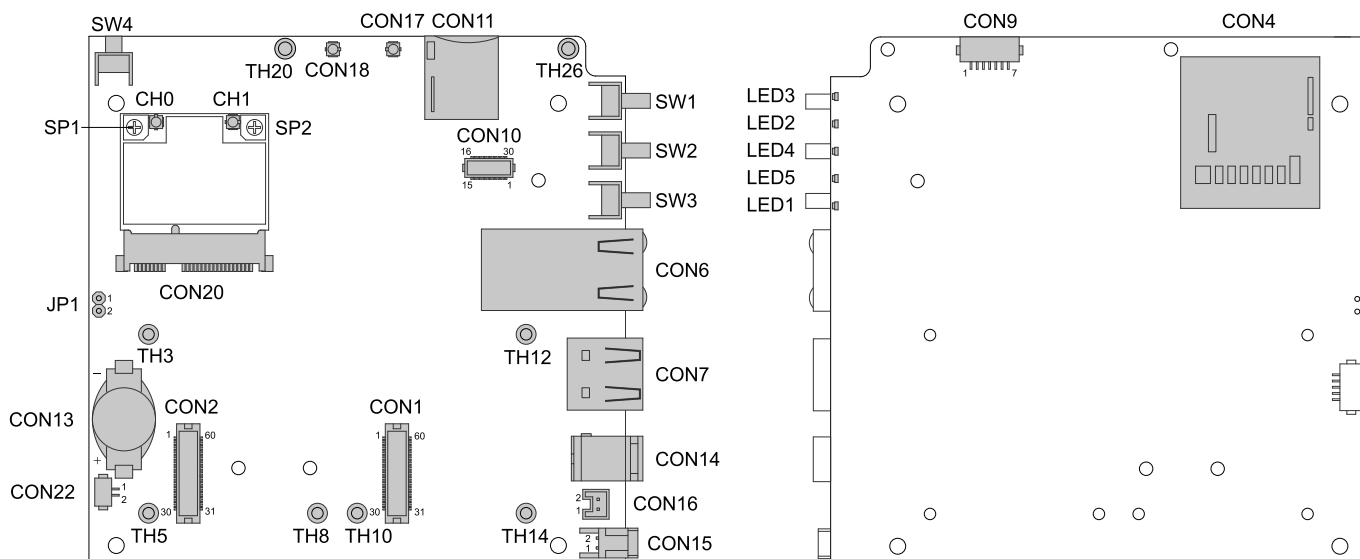


図 4.6 インターフェースレイアウト図(AEH-AR9462 搭載)<sup>[4]</sup>

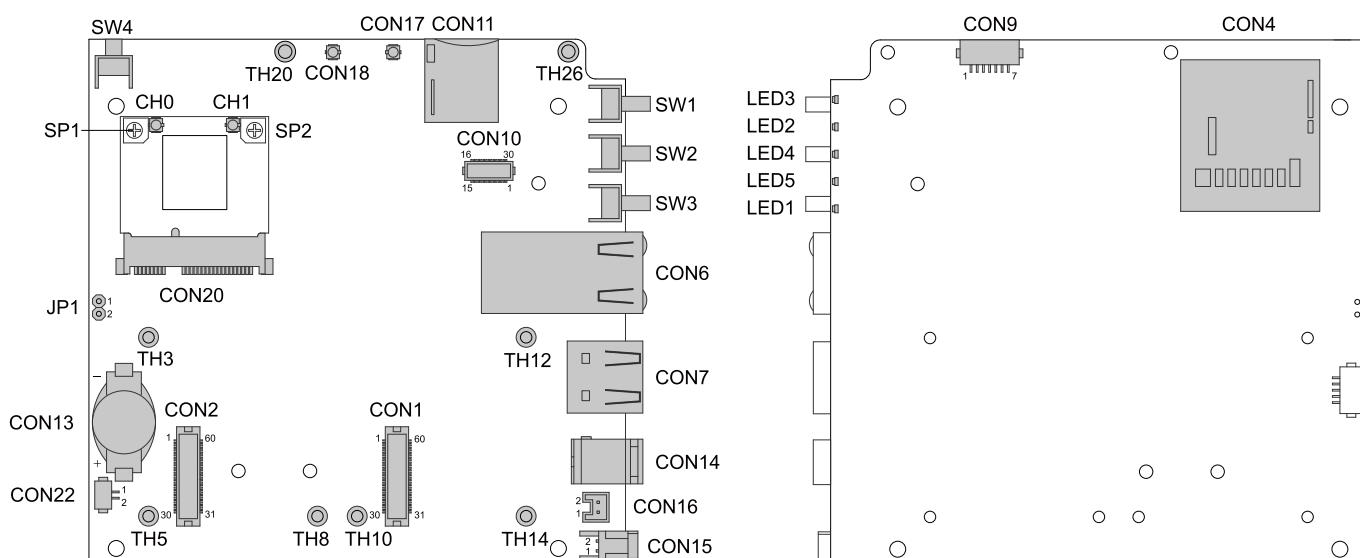


図 4.7 インターフェースレイアウト図(WPEB-265AXI(BT) [B33] 搭載)<sup>[5]</sup>

<sup>[4]</sup>製品モデルで部品の搭載/非搭載が異なります。

<sup>[5]</sup>製品モデルで部品の搭載/非搭載が異なります。

表 4.4 インターフェース内容<sup>[a]</sup>

部品番号	インターフェース名	形状	備考
CON1	アドオンインターフェース 1	基板間コネクタ 60 ピン(0.5mm ピッチ)	挿抜寿命： 40 回 <sup>[b]</sup>
CON2	アドオンインターフェース 2	基板間コネクタ 60 ピン(0.5mm ピッチ)	挿抜寿命： 40 回 <sup>[b]</sup>
CON4	SD インターフェース	SD スロット	
CON6	LAN インターフェース	RJ-45 コネクタ	
CON7	USB ホストインターフェース	Type A コネクタ	
CON9	デバッグシリアルインターフェース	ピンヘッダ 7 ピン(1.25mm ピッチ)	挿抜寿命： 40 回 <sup>[b]</sup>
CON10	WWAN 拡張インターフェース	基板間コネクタ 30 ピン(0.5mm ピッチ)	挿抜寿命： 50 回 <sup>[b]</sup>
CON11	microSIM インターフェース	microSIM スロット	
CON13	RTC バックアップインターフェース 1	電池ボックス	対応電池: CR1220 等
CON14	電源入力インターフェース 1	DC ジャック	対応プラグ: 内径 2.1mm 外径 5.5mm
CON15	電源入力インターフェース 2	ピンヘッダ 2 ピン(2mm ピッチ)	
CON16	電源出力インターフェース	ピンヘッダ 2 ピン(2mm ピッチ)	
CON17	3G/LTE アンテナインターフェース 1 <sup>[c]</sup>	小型同軸コネクタ	挿抜寿命： 30 回 <sup>[b]</sup>
CON18	3G/LTE アンテナインターフェース 2	小型同軸コネクタ	挿抜寿命： 30 回 <sup>[b]</sup>
CON20	WLAN インターフェース	PCI Express Mini Card コネクタ	
CON22	RTC バックアップインターフェース 2	ピンヘッダ 2 ピン(1.25mm ピッチ)	挿抜寿命： 20 回 <sup>[b]</sup>
JP1	起動デバイス設定ジャンパ	ピンヘッダ 2 ピン(2.54mm ピッチ)	
SW1	ユーザースイッチ 1	タクトスイッチ	
SW2	ユーザースイッチ 2	タクトスイッチ	
SW3	ユーザースイッチ 3	タクトスイッチ	
SW4	リセットスイッチ	タクトスイッチ	
LED1	WWAN LED	LED(緑色、面実装)	
LED2	ユーザー LED2	LED(緑色、面実装)	
LED3	ユーザー LED1	LED(緑色、面実装)	
LED4	ユーザー LED3	LED(緑色、面実装)	
LED5	ユーザー LED4	LED(緑色、面実装)	

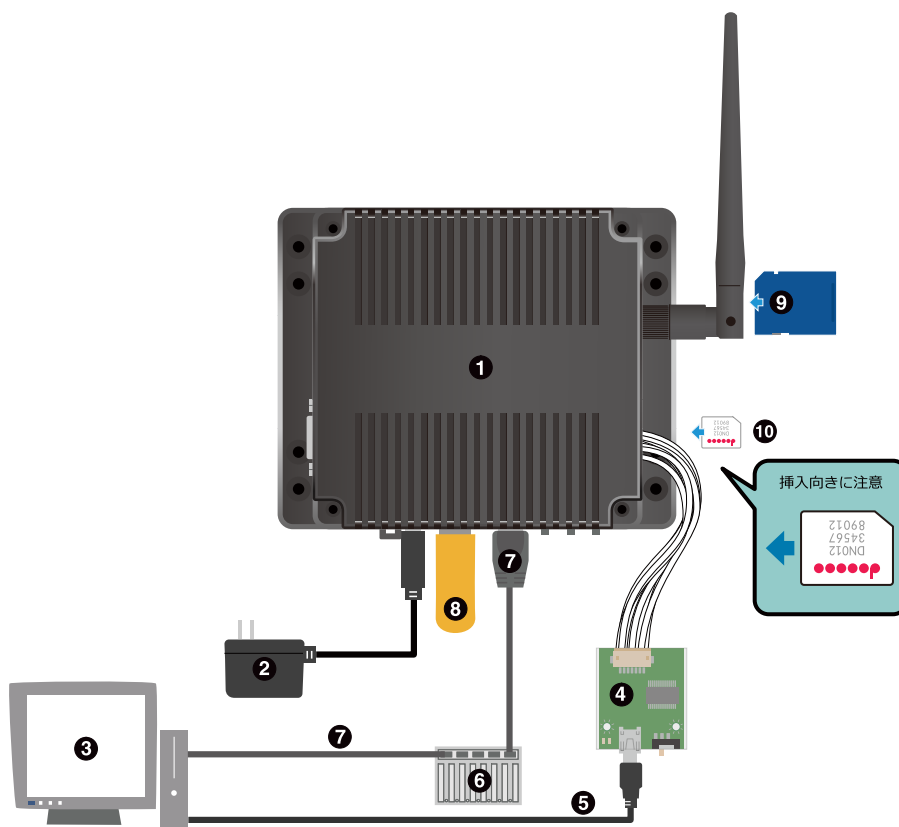
<sup>[a]</sup>製品モデルで部品の搭載/非搭載が異なります。詳細は納入仕様書をご確認ください。

<sup>[b]</sup>挿抜寿命は製品出荷時における目安であり、実際の挿抜可能な回数を保証するものではありません。

<sup>[c]</sup>AGX3\*2\*の場合は「3G アンテナインターフェース」となります。

## 4.4. 接続方法

Armadillo-IoT ゲートウェイと周辺装置の接続例を次に示します。




- ① Armadillo-IoT ゲートウェイ
- ② AC アダプタ(12V)<sup>[6]</sup>
- ③ 作業用 PC
- ④ USB シリアル変換アダプタ<sup>[6]</sup>
- ⑤ USB2.0 ケーブル(A-miniB タイプ)<sup>[6]</sup>
- ⑥ LAN HUB
- ⑦ LAN ケーブル
- ⑧ USB メモリ
- ⑨ SD カード
- ⑩ microSIM カード

図 4.8 Armadillo-IoT ゲートウェイの接続例




AC アダプタを使用する際に、AC アダプタの DC プラグを Armadillo-IoT に接続してから AC プラグをコンセントに挿してください。また、電源再投入時は 3 秒以上間隔をあげてください。

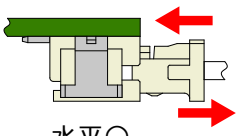
<sup>[6]</sup>Armadillo-IoT ゲートウェイ開発セット付属品



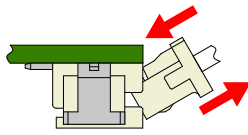
microSIM インターフェイスは活線挿抜に対応しておりません。microSIM カードの挿抜は、電源切断時に行ってください。



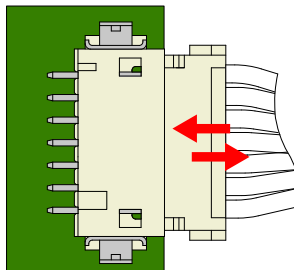
デバッグシリアルインターフェイスへ USB シリアル変換アダプタを接続する際は、ケーブルの根本を軽く握り、指先でコネクタを押すようにして挿入してください。取り外しの際は、全ケーブルが均等に引きぬかれるようにケーブルをつかみ、引き抜いてください。また、両コネクタを水平にして挿入・抜去してください。30°以上傾けた状態での斜め挿入・抜去は、端子変形、ケース破損の原因となります。



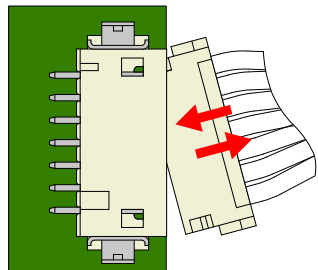
水平○



斜め×



水平○



斜め×

図 4.9 挿抜角度

## 4.5. スライドスイッチの設定について

USB シリアル変換アダプタのスライドスイッチを操作することで、ブートローダーの起動モードを変更することができます。





- ❶ ブートローダーは保守モード<sup>[7]</sup>になります。
- ❷ ブートローダーはオートブートモード<sup>[8]</sup>になります。

図 4.10 スライドスイッチの設定

## 4.6. vi エディタの使用方法

vi エディタは、Armadillo に標準でインストールされているテキストエディタです。本書では、Armadillo の設定ファイルの編集などに vi エディタを使用します。

vi エディタは、ATDE にインストールされてる gedit や emacs などのテキストエディタとは異なり、モードを持っていることが大きな特徴です。vi のモードには、コマンドモードと入力モードがあります。コマンドモードの時に入力した文字はすべてコマンドとして扱われます。入力モードでは文字の入力ができます。

本章で示すコマンド例は ATDE で実行するよう記載していますが、Armadillo でも同じように実行することができます。

### 4.6.1. vi の起動

vi を起動するには、以下のコマンドを入力します。

```
[PC ~]# vi [file]
```

図 4.11 vi の起動

*file* にファイル名のパスを指定すると、ファイルの編集(*file*が存在しない場合は新規作成)を行います。vi はコマンドモードの状態です。

### 4.6.2. 文字の入力

文字を入力するにはコマンドモードから入力モードへ移行する必要があります。コマンドモードから入力モードに移行するには、「表 4.5. 入力モードに移行するコマンド」に示すコマンドを入力します。入力モードへ移行後は、キーを入力すればそのまま文字が入力されます。


<sup>[7]</sup>ブートローダーのコマンドプロンプトが起動します。

<sup>[8]</sup>OS を自動起動します。

表 4.5 入力モードに移行するコマンド

コマンド	動作
i	カーソルのある場所から文字入力を開始
a	カーソルの後ろから文字入力を開始

入力モードからコマンドモードに戻りたい場合は、ESC キーを入力することで戻ることができます。現在のモードが分からなくなった場合は、ESC キーを入力し、一旦コマンドモードへ戻ることにより混乱を防げます。



**日本語変換機能を OFF に**

vi のコマンドを入力する時は ATDE の日本語入力システム(Mozc)を OFF にしてください。日本語入力システムの ON/OFF は、半角/全角キーで行うことができます。

「i」、「a」それぞれのコマンドを入力した場合の文字入力の開始位置を「図 4.12. 入力モードに移行するコマンドの説明」に示します。

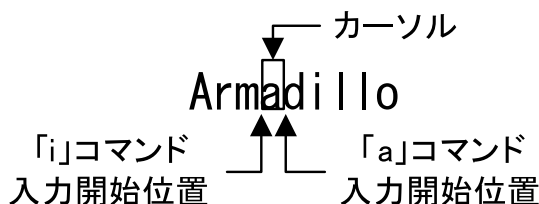



図 4.12 入力モードに移行するコマンドの説明



**vi での文字削除**

コンソールの環境によっては BS(Backspace)キーで文字が削除できず、「^H」文字が入力される場合があります。その場合は、「4.6.4. 文字の削除」で説明するコマンドを使用し、文字を削除してください。

### 4.6.3. カーソルの移動

方向キーでカーソルの移動ができますが、コマンドモードで「表 4.6. カーソルの移動コマンド」に示すコマンドを入力することでもカーソルを移動することができます。

表 4.6 カーソルの移動コマンド

コマンド	動作
h	左に 1 文字移動
j	下に 1 文字移動
k	上に 1 文字移動
l	右に 1 文字移動

### 4.6.4. 文字の削除

文字を削除する場合は、コマンドモードで「表 4.7. 文字の削除コマンド」に示すコマンドを入力します。

表 4.7 文字の削除コマンド

コマンド	動作
x	カーソル上の文字を削除
dd	現在行を削除

「x」コマンド、「dd」コマンドを入力した場合に削除される文字を「図 4.13. 文字を削除するコマンドの説明」に示します。

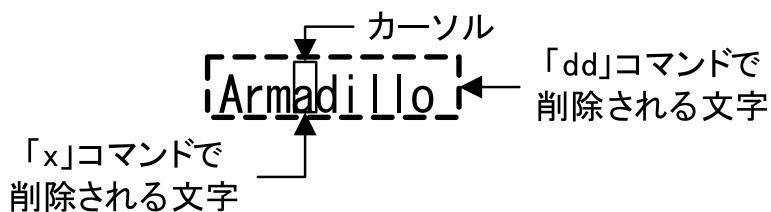


図 4.13 文字を削除するコマンドの説明

### 4.6.5. 保存と終了

ファイルの保存、終了を行うコマンドを「表 4.8. 保存・終了コマンド」に示します。

表 4.8 保存・終了コマンド

コマンド	動作
:q!	変更を保存せずに終了
:w [file]	ファイル名を file に指定して保存
:wq	ファイルを上書き保存して終了

保存と終了を行うコマンドは「:」（コロン）からはじまるコマンドを使用します。「:」キーを入力すると画面下部にカーソルが移り入力したコマンドが表示されます。コマンドを入力した後 Enter キーを押すことで、コマンドが実行されます。

## 5. 起動と終了

### 5.1. 起動

Armadillo-IoT G3 に電源を接続するとき USB シリアル変換アダプタのスライドスイッチによって起動モードが変わります。詳しくは「4.5. スライドスイッチの設定について」を参照してください。本節では、保守モードに設定しているときの例を示します。オートブートモードを選択した場合は、途中でコマンドを入力することなく起動が完了します。

```
U-Boot SPL 2016.07-at20 (Oct 02 2019 - 18:17:52)
Trying to boot from MMC2

U-Boot 2016.07-at20 (Oct 02 2019 - 18:17:52 +0900)

CPU:   Freescale i.MX7D rev1.3 at 996MHz
CPU:   Extended Commercial temperature grade (-20C to 105C) at 39C
Reset cause: POR
        Watchdog enabled
I2C:   ready
DRAM:  1 GiB
Boot Source: eMMC
Board Type: Armadillo-IoT G3 M1(0a000003)
Revision: 0000
S/N: 16
DRAM:  00001e05
XTAL:  00
MMC:   FSL_SDHC: 0, FSL_SDHC: 1
Loading Environment from MMC... *** Warning - bad CRC, using default environment

Failed (-5)
Loading Environment from MMC... *** Warning - bad CRC, using default environment

Failed (-5)
In:    serial
Out:   serial
Err:   serial
Found PFUZE300! deviceid 0x30, revid 0x11
Net:   FEC0
=>
```

図 5.1 電源投入直後のログ

Linux システムを起動するには、次のように "boot" コマンドを実行してください。コマンドを実行するとブートローダーが Linux システムを起動させます。シリアル通信ソフトウェアには Linux の起動ログが表示されます。

```
=> boot
```

```
switch to partitions #0, OK
mmc1(part 0) is current device
switch to partitions #0, OK
mmc1(part 0) is current device
reading boot.scr
** Unable to read file boot.scr **
reading boot.scr
** Unable to read file boot.scr **
reading uImage
11813920 bytes read in 286 ms (39.4 MiB/s)
Booting from mmc ...
reading armadillo_iotg_g3_m1.dtb
54375 bytes read in 18 ms (2.9 MiB/s)
## Booting kernel from Legacy Image at 82000000 ...
   Image Name:   Linux-4.9.133-at17
   Image Type:   ARM Linux Kernel Image (uncompressed)
   Data Size:    11813856 Bytes = 11.3 MiB
   Load Address: 80008000
   Entry Point:  80008000
   Verifying Checksum ... OK
## Flattened Device Tree blob at 84800000
   Booting using the fdt blob at 0x84800000
   Loading Kernel Image ... OK
   Using Device Tree in place at 84800000, end 84810466

Starting kernel ...

Booting Linux on physical CPU 0x0
Linux version 4.9.133-at17 (atmark@atde8) (gcc version 8.3.0 (Debian 8.3.0-2) ) #2 SMP PREEMPT Fri
Dec 11 18:48:58 JST 2020
CPU: ARMv7 Processor [410fc075] revision 5 (ARMv7), cr=10c53c7d
CPU: div instructions available: patching division code
CPU: PIPT / VIPT nonaliasing data cache, VIPT aliasing instruction cache
OF: fdt:Machine model: Atmark-Techno Armadillo-IoT Gateway G3 M1 Board
Reserved memory: created CMA memory pool at 0xac000000, size 320 MiB
OF: reserved mem: initialized node linux,cma, compatible id shared-dma-pool
Memory policy: Data cache writealloc
percpu: Embedded 14 pages/cpu @ab61b000 s26636 r8192 d22516 u57344
Built 1 zonelists in Zone order, mobility grouping on. Total pages: 259840
Kernel command line: console=ttyMXC4,115200 root=/dev/mmcblk2p2 rootwait rw
PID hash table entries: 4096 (order: 2, 16384 bytes)
Dentry cache hash table entries: 131072 (order: 7, 524288 bytes)
Inode-cache hash table entries: 65536 (order: 6, 262144 bytes)
Memory: 688276K/1048576K available (11264K kernel code, 657K rwdma, 5040K rodata, 3072K init, 493K
bss, 32620K reserved, 327680K cma-reserved, 0K highmem)
Virtual kernel memory layout:
   vector   : 0xffff0000 - 0xffff1000   ( 4 kB)
   fixmap   : 0xffc00000 - 0xffff0000   (3072 kB)
   vmalloc  : 0xc0800000 - 0xff800000   (1008 MB)
   lowmem   : 0x80000000 - 0xc0000000   (1024 MB)
   pkmap    : 0x7fe00000 - 0x80000000   ( 2 MB)
   modules  : 0x7f000000 - 0x7fe00000   ( 14 MB)
     .text   : 0x80008000 - 0x80c00000   (12256 kB)
     .init   : 0x81200000 - 0x81500000   (3072 kB)
     .data   : 0x81500000 - 0x815a4460   ( 658 kB)
     .bss    : 0x815a6000 - 0x816214ec   ( 494 kB)
SLUB: HWalign=64, Order=0-3, MinObjects=0, CPUs=2, Nodes=1
Preemptible hierarchical RCU implementation.
```

↵

↵

```
Build-time adjustment of leaf fanout to 32.
RCU restricting CPUs from NR_CPUS=4 to nr_cpu_ids=2.
RCU: Adjusting geometry for rcu_fanout_leaf=32, nr_cpu_ids=2
NR_IRQS:16 nr_irqs:16 16
arm_arch_timer: Architected cp15 timer(s) running at 8.00MHz (phys).
clocksource: arch_sys_counter: mask: 0xffffffffffffff max_cycles: 0x1d854df40, max_idle_ns:
440795202120 ns
sched_clock: 56 bits at 8MHz, resolution 125ns, wraps every 2199023255500ns
Switching to timer-based delay loop, resolution 125ns
Ignoring duplicate/late registration of read_current_timer delay
clocksource: mxc_timer1: mask: 0xffffffff max_cycles: 0xffffffff, max_idle_ns: 637086815595 ns
Console: colour dummy device 80x30
Calibrating delay loop (skipped), value calculated using timer frequency.. 16.00 BogoMIPS
(lpj=80000)
pid_max: default: 32768 minimum: 301
Mount-cache hash table entries: 2048 (order: 1, 8192 bytes)
Mountpoint-cache hash table entries: 2048 (order: 1, 8192 bytes)
CPU: Testing write buffer coherency: ok
CPU0: update cpu_capacity 1024
CPU0: thread -1, cpu 0, socket 0, mpidr 80000000
Setting up static identity map for 0x80100000 - 0x80100058
CPU1: update cpu_capacity 1024
CPU1: thread -1, cpu 1, socket 0, mpidr 80000001
Brought up 2 CPUs
SMP: Total of 2 processors activated (32.00 BogoMIPS).
CPU: All CPU(s) started in SVC mode.
devtmpfs: initialized
VFP support v0.3: implementor 41 architecture 2 part 30 variant 7 rev 5
clocksource: jiffies: mask: 0xffffffff max_cycles: 0xffffffff, max_idle_ns: 19112604462750000 ns
futex hash table entries: 512 (order: 3, 32768 bytes)
pinctrl core: initialized pinctrl subsystem
NET: Registered protocol family 16
DMA: preallocated 256 KiB pool for atomic coherent allocations
cpuidle: using governor ladder
cpuidle: using governor menu
DDR type is DDR3!
hw-breakpoint: found 5 (+1 reserved) breakpoint and 4 watchpoint registers.
hw-breakpoint: maximum watchpoint size is 8 bytes.
imx7d-pinctrl 302c0000.iomuxc-lpsr: initialized IMX pinctrl driver
imx7d-pinctrl 30330000.iomuxc: initialized IMX pinctrl driver
MU is ready for cross core communication!
GPIO line 13 (MCU_INTB) hogged as input
GPIO line 43 (SVEN) hogged as output/high
GPIO line 60 (LAN1_INT_N) hogged as input
GPIO line 62 (LAN1_COMA_MODE) hogged as output/low
GPIO line 85 (EC25_USB_VBUS) hogged as output/low
mxs-dma 33000000.dma-apbh: initialized
vgaarb: loaded
SCSI subsystem initialized
usbcore: registered new interface driver usbfs
usbcore: registered new interface driver hub
usbcore: registered new device driver usb
30800000.aips-bus:usbphynop1 supply vcc not found, using dummy regulator
30800000.aips-bus:usbphynop2 supply vcc not found, using dummy regulator
i2c i2c-0: IMX I2C adapter registered
i2c i2c-0: can't use DMA, using PIO instead.
gpio_bmic 3-0014: version: 2.0
bmic_regulator 3-0016: version: 1.0
```

```
i2c i2c-3: IMX I2C adapter registered
i2c i2c-3: can't use DMA, using PIO instead.
Linux video capture interface: v2.00
pps_core: LinuxPPS API ver. 1 registered
pps_core: Software ver. 5.3.6 - Copyright 2005-2007 Rodolfo Giometti <giometti@linux.it>
PTP clock support registered
MIPI CSI2 driver module loaded
imx rpmsg driver is registered.
Advanced Linux Sound Architecture Driver Initialized.
Bluetooth: Core ver 2.22
NET: Registered protocol family 31
Bluetooth: HCI device and connection manager initialized
Bluetooth: HCI socket layer initialized
Bluetooth: L2CAP socket layer initialized
Bluetooth: SCO socket layer initialized
armadillo_iotg_addon addon: No add-on expansion board detected at Add-On Module I/F 1.
armadillo_iotg_addon addon: No add-on expansion board detected at Add-On Module I/F 2.
clocksource: Switched to clocksource arch_sys_counter
VFS: Disk quotas dquot_6.6.0
VFS: Dquot-cache hash table entries: 1024 (order 0, 4096 bytes)
NET: Registered protocol family 2
TCP established hash table entries: 8192 (order: 3, 32768 bytes)
TCP bind hash table entries: 8192 (order: 4, 65536 bytes)
TCP: Hash tables configured (established 8192 bind 8192)
UDP hash table entries: 512 (order: 2, 16384 bytes)
UDP-Lite hash table entries: 512 (order: 2, 16384 bytes)
NET: Registered protocol family 1
RPC: Registered named UNIX socket transport module.
RPC: Registered udp transport module.
RPC: Registered tcp transport module.
RPC: Registered tcp NFSv4.1 backchannel transport module.
Bus freq driver module loaded
workingset: timestamp_bits=14 max_order=18 bucket_order=4
squashfs: version 4.0 (2009/01/31) Phillip Lougher
NFS: Registering the id_resolver key type
Key type id_resolver registered
Key type id_legacy registered
jffs2: version 2.2. (NAND) c 2001-2006 Red Hat, Inc.
fuse init (API version 7.26)
NET: Registered protocol family 38
Block layer SCSI generic (bsg) driver version 0.4 loaded (major 248)
io scheduler noop registered
io scheduler deadline registered
io scheduler cfq registered (default)
OF: PCI: host bridge /soc/pcie@0x33800000 ranges:
OF: PCI: No bus range found for /soc/pcie@0x33800000, using [bus 00-ff]
OF: PCI: IO 0x4ff80000..0x4ff8ffff -> 0x00000000
OF: PCI: MEM 0x40000000..0x4fefffff -> 0x40000000
imx6q-pcie 33800000.pcie: Speed change timeout
imx6q-pcie 33800000.pcie: Roll back to GEN1 link!
imx6q-pcie 33800000.pcie: Link up, Gen1
imx6q-pcie 33800000.pcie: PCI host bridge to bus 0000:00
pci_bus 0000:00: root bus resource [bus 00-ff]
pci_bus 0000:00: root bus resource [io 0x0000-0xffff]
pci_bus 0000:00: root bus resource [mem 0x40000000-0x4fefffff]
PCI: bus0: Fast back to back transfers disabled
PCI: bus1: Fast back to back transfers disabled
pci 0000:00:00.0: BAR 0: assigned [mem 0x40000000-0x400fffff]
```

```
pci 0000:00:00.0: BAR 14: assigned [mem 0x40100000-0x401fffff]
pci 0000:00:00.0: BAR 15: assigned [mem 0x40200000-0x402fffff pref]
pci 0000:00:00.0: BAR 6: assigned [mem 0x40300000-0x4030ffff pref]
pci 0000:01:00.0: BAR 0: assigned [mem 0x40100000-0x4017ffff 64bit]
pci 0000:01:00.0: BAR 6: assigned [mem 0x40200000-0x4020ffff pref]
pci 0000:00:00.0: PCI bridge to [bus 01-ff]
pci 0000:00:00.0: bridge window [mem 0x40100000-0x401fffff]
pci 0000:00:00.0: bridge window [mem 0x40200000-0x402fffff pref]
pcieport 0000:00:00.0: Signaling PME through PCIe PME interrupt
pci 0000:01:00.0: Signaling PME through PCIe PME interrupt
imx-sdma 30bd0000.sdma: loaded firmware 4.2
pfuze100-regulator 3-0009: Full layer: 1, Metal layer: 1
pfuze100-regulator 3-0009: FAB: 0, FIN: 0
pfuze100-regulator 3-0009: pfuze3000 found.
30a70000.serial: ttymxc4 at MMIO 0x30a70000 (irq = 45, base_baud = 5000000) is a IMX
console [ttymxc4] enabled
30a90000.serial: ttymxc6 at MMIO 0x30a90000 (irq = 46, base_baud = 5000000) is a IMX
imx sema4 driver is registered.
[drm] Initialized
[drm] Initialized vivante 1.0.0 20120216 on minor 0
brd: module loaded
loop: module loaded
(hci_tty): inside hci_tty_init
(hci_tty): allocated 246, 0
libphy: Fixed MDIO Bus: probed
tun: Universal TUN/TAP device driver, 1.6
tun: (C) 1999-2004 Max Krasnyansky <maxk@qualcomm.com>
CAN device driver interface
30bf0000.ethernet supply phy not found, using dummy regulator
pps pps0: new PPS source ptp0
libphy: fec_enet_mii_bus: probed
fec 30bf0000.ethernet eth0: registered PHC device 0
PPP generic driver version 2.4.2
ath9k 0000:01:00.0: enabling device (0140 -> 0142)
ieee80211 phy0: Atheros AR9462 Rev:2 mem=0xc0a00000, irq=285
usbcore: registered new interface driver kaweth
pegasus: v0.9.3 (2013/04/25), Pegasus/Pegasus II USB Ethernet driver
usbcore: registered new interface driver pegasus
usbcore: registered new interface driver rtl8150
usbcore: registered new interface driver r8152
usbcore: registered new interface driver asix
usbcore: registered new interface driver ax88179_178a
usbcore: registered new interface driver cdc_ether
usbcore: registered new interface driver cdc_eem
usbcore: registered new interface driver smsc95xx
usbcore: registered new interface driver net1080
usbcore: registered new interface driver cdc_subset
usbcore: registered new interface driver zaurus
usbcore: registered new interface driver sierra_net
usbcore: registered new interface driver cdc_ncm
usbcore: registered new interface driver qmi_wwan
ehci_hcd: USB 2.0 'Enhanced' Host Controller (EHCI) Driver
ehci-pci: EHCI PCI platform driver
ehci-mxc: Freescale On-Chip EHCI Host driver
usbcore: registered new interface driver cdc_acm
cdc_acm: USB Abstract Control Model driver for USB modems and ISDN adapters
usbcore: registered new interface driver cdc_wdm
usbcore: registered new interface driver usb-storage
```



```
usbcore: registered new interface driver usbserial
usbcore: registered new interface driver usbserial_generic
usbserial: USB Serial support registered for generic
usbcore: registered new interface driver ftdi_sio
usbserial: USB Serial support registered for FTDI USB Serial Device
usbcore: registered new interface driver option
usbserial: USB Serial support registered for GSM modem (1-port)
usbcore: registered new interface driver sierra
usbserial: USB Serial support registered for Sierra USB modem
usbcore: registered new interface driver usb_serial_simple
usbserial: USB Serial support registered for carelink
usbserial: USB Serial support registered for zio
usbserial: USB Serial support registered for funsoft
usbserial: USB Serial support registered for flashloader
usbserial: USB Serial support registered for google
usbserial: USB Serial support registered for libtransistor
usbserial: USB Serial support registered for vivopay
usbserial: USB Serial support registered for moto_modem
usbserial: USB Serial support registered for motorola_tetra
usbserial: USB Serial support registered for novatel_gps
usbserial: USB Serial support registered for hp4x
usbserial: USB Serial support registered for suunto
usbserial: USB Serial support registered for siemens_mpi
usbcore: registered new interface driver usb_ehset_test
usb3503 3-0008: switched to HUB mode
usb3503 3-0008: usb3503_probe: probed in hub mode
30b10200.usbmisc supply vbus-wakeup not found, using dummy regulator
30b30200.usbmisc supply vbus-wakeup not found, using dummy regulator
30b20200.usbmisc supply vbus-wakeup not found, using dummy regulator
ci_hdrc ci_hdrc.0: EHCI Host Controller
ci_hdrc ci_hdrc.0: new USB bus registered, assigned bus number 1
ci_hdrc ci_hdrc.0: USB 2.0 started, EHCI 1.00
hub 1-0:1.0: USB hub found
hub 1-0:1.0: 1 port detected
30b30000.usb supply vbus not found, using dummy regulator
ci_hdrc ci_hdrc.1: EHCI Host Controller
ci_hdrc ci_hdrc.1: new USB bus registered, assigned bus number 2
ci_hdrc ci_hdrc.1: USB 2.0 started, EHCI 1.00
hub 2-0:1.0: USB hub found
hub 2-0:1.0: 1 port detected
udc-core: couldn't find an available UDC - added [g_cdc] to list of pending drivers
mousedev: PS/2 mouse device common for all mice
input: 30370000.snvs:snvs-powerkey as /devices/soc0/soc/30000000.aips-bus/30370000.snvs/
30370000.snvs:snvs-powerkey/input/input0
bmic_rtc 3-0011: version: 1.1
bmic_rtc 3-0011: rtc core: registered bmic_rtc as rtc0
snvs_rtc 30370000.snvs:snvs-rtc-lp: rtc core: registered 30370000.snvs:snvs- as rtc1
i2c /dev entries driver
IR NEC protocol handler initialized
IR RC5(x/sz) protocol handler initialized
IR RC6 protocol handler initialized
IR JVC protocol handler initialized
IR Sony protocol handler initialized
IR SANYO protocol handler initialized
IR Sharp protocol handler initialized
IR MCE Keyboard/mouse protocol handler initialized
IR XMP protocol handler initialized
usbcore: registered new interface driver uvcvideo
```

↵

```
USB Video Class driver (1.1.1)
bmic_thermal 3-0013: version: 1.0
imx2-wdt 30280000.wdog: timeout 10 sec (nowayout=0)
Bluetooth: HCI UART driver ver 2.3
Bluetooth: HCI UART protocol H4 registered
Bluetooth: HCI UART protocol BCSP registered
Bluetooth: HCI UART protocol LL registered
Bluetooth: HCI UART protocol ATH3K registered
usbcore: registered new interface driver bcm203x
usbcore: registered new interface driver btusb
usbcore: registered new interface driver ath3k
sdhci: Secure Digital Host Controller Interface driver
sdhci: Copyright(c) Pierre Ossman
sdhci-pltfm: SDHCI platform and OF driver helper
sdhci-esdhc-imx 30b40000.usdhc: Got CD GPIO
sdhci-esdhc-imx 30b40000.usdhc: Got WP GPIO
mmc0: SDHCI controller on 30b40000.usdhc [30b40000.usdhc] using ADMA
sdhci-esdhc-imx 30b60000.usdhc: could not get ultra high speed state, work on normal mode
sdhci-esdhc-imx 30b60000.usdhc: allocated mmc-pwrseq
usb 2-1: new high-speed USB device number 2 using ci_hdrc
mmc2: SDHCI controller on 30b60000.usdhc [30b60000.usdhc] using ADMA
caam 30900000.caam: ERA source: CCBVID.
caam 30900000.caam: Entropy delay = 3200
caam 30900000.caam: Instantiated RNG4 SH0
random: fast init done
caam 30900000.caam: Instantiated RNG4 SH1
caam 30900000.caam: device ID = 0x0a16030000000000 (Era 8)
caam 30900000.caam: job rings = 3, qi = 0
mmc2: new DDR MMC card at address 0001
mmcblk2: mmc2:0001 Q2J55L 3.56 GiB
caam algorithms registered in /proc/crypto
mmcblk2boot0: mmc2:0001 Q2J55L partition 1 2.00 MiB
caam_jr 30901000.jr0: registering rng-caam
caam 30900000.caam: caam pkc algorithms registered in /proc/crypto
mmcblk2boot1: mmc2:0001 Q2J55L partition 2 2.00 MiB
snvs-secvio 30370000.caam-snvs: can't get snvs clock
snvs-secvio 30370000.caam-snvs: violation handlers armed - non-secure state
usbcore: registered new interface driver usbhid
usbhid: USB HID core driver
usbcore: registered new interface driver r8712u
bmic_adc 3-0012: version: 1.0
coresight-etm3x 3007c000.etm: ETM 3.5 initialized
coresight-etm3x 3007d000.etm: ETM 3.5 initialized
usbcore: registered new interface driver snd-usb-audio
NET: Registered protocol family 26
Netfilter messages via NETLINK v0.30.
nfnl_acct: registering with nfnetlink.
nf_conntrack version 0.5.0 (16384 buckets, 65536 max)
ctnetlink v0.93: registering with nfnetlink.
nf_tables: (c) 2007-2009 Patrick McHardy <kaber@trash.net>
nf_tables_compat: (c) 2012 Pablo Neira Ayuso <pablo@netfilter.org>
xt_time: kernel timezone is -0000
IPVS: Registered protocols ()
IPVS: Connection hash table configured (size=4096, memory=32Kbytes)
IPVS: Creating netns size=912 id=0
IPVS: ipvs loaded.
ipip: IPv4 and MPLS over IPv4 tunneling driver
gre: GRE over IPv4 demultiplexor driver
```

```
ip_gre: GRE over IPv4 tunneling driver
ip_tables: (C) 2000-2006 Netfilter Core Team
ipt_CLUSTERIP: ClusterIP Version 0.8 loaded successfully
arp_tables: arp_tables: (C) 2002 David S. Miller
Initializing XFRM netlink socket
NET: Registered protocol family 10
mip6: Mobile IPv6
ip6_tables: (C) 2000-2006 Netfilter Core Team
sit: IPv6, IPv4 and MPLS over IPv4 tunneling driver
ip6_gre: GRE over IPv6 tunneling driver
NET: Registered protocol family 17
NET: Registered protocol family 15
Bridge firewalling registered
can: controller area network core (rev 20120528 abi 9)
NET: Registered protocol family 29
can: raw protocol (rev 20120528)
can: broadcast manager protocol (rev 20161123 t)
can: netlink gateway (rev 20130117) max_hops=1
Bluetooth: RFCOMM TTY layer initialized
Bluetooth: RFCOMM socket layer initialized
Bluetooth: RFCOMM ver 1.11
Bluetooth: BNEP (Ethernet Emulation) ver 1.3
Bluetooth: BNEP filters: protocol multicast
Bluetooth: BNEP socket layer initialized
Bluetooth: HIDP (Human Interface Emulation) ver 1.2
Bluetooth: HIDP socket layer initialized
8021q: 802.1Q VLAN Support v1.8
Key type dns_resolver registered
hub 2-1:1.0: USB hub found
hub 2-1:1.0: 3 ports detected
mmc0: new high speed SDHC card at address 59b4
ThumbEE CPU extension supported.
mmcblk0: mmc0:59b4 NCard 7.41 GiB
  mmcblk0: p1 p2
imx_thermal 30000000.aips-bus:tempmon: Extended Commercial CPU temperature grade - max:105C
critical:100C passive:95C
mmcblk2gp0: mmc2:0001 Q2J55L partition 4 8.00 MiB
mmcblk2gp1: mmc2:0001 Q2J55L partition 5 8.00 MiB
mmcblk2gp2: mmc2:0001 Q2J55L partition 6 8.00 MiB
mmcblk2gp3: mmc2:0001 Q2J55L partition 7 8.00 MiB
mmcblk2rpbm: mmc2:0001 Q2J55L partition 3 4.00 MiB
  mmcblk2: p1 p2 p3
usb 2-1.3: new full-speed USB device number 3 using ci_hdrc
usb 2-1.3: string descriptor 0 read error: -22
dhd_module_init in
input: gpio-keys as /devices/soc0/gpio-keys/input/input1
usb 2-1.3: USB disconnect, device number 3
bmic_rtc 3-0011: setting system clock to 2020-12-11 10:51:46 UTC (1607683906)
VLD02: disabling
ALSA device list:
  No soundcards found.
Warning: unable to open an initial console.
Freeing unused kernel memory: 3072K
systemd-udevd[214]: starting version 215
random: systemd-udevd: uninitialized urandom read (16 bytes read)
usb 2-1.3: new full-speed USB device number 4 using ci_hdrc
usb 2-1.3: string descriptor 0 read error: -22
EXT4-fs (mmcblk2p2): recovery complete
```



```
EXT4-fs (mmcblk2p2): mounted filesystem with ordered data mode. Opts: (null)
cgroup: cgroup2: unknown option "nsdelegate"
systemd[1]: systemd 241 running in system mode. (+PAM +AUDIT +SELINUX +IMA +APPARMOR +SMACK
+SYSVINIT +UTMP +LIBCRYPTSETUP +GCRYPT +GNUTLS +ACL +XZ +LZ4 +SECCOMP +BLKID +ELFUTILS +KMOD -IDN2
+IDN -PCRE2 default-hierarchy=hybrid)
systemd[1]: Detected architecture arm.
```

```
Welcome to Debian GNU/Linux 10 (buster)!
```

```
systemd[1]: Set hostname to <armadillo>.
systemd[1]: /lib/systemd/system/thermal_trip_point-set.service:1: Assignment outside of section.
Ignoring.
systemd[1]: /lib/systemd/system/thermal_trip_point-set.service:2: Assignment outside of section.
Ignoring.
systemd[1]: Configuration file /lib/systemd/system/ec25-reset-config.service is marked executable.
Please remove executable permission bits. Proceeding anyway.
random: systemd: uninitialized urandom read (16 bytes read)
random: systemd: uninitialized urandom read (16 bytes read)
systemd[1]: Created slice system-serial\x2dgetty.slice.
[ OK ] Created slice system-serial\x2dgetty.slice.
random: systemd: uninitialized urandom read (16 bytes read)
systemd[1]: Listening on initctl Compatibility Named Pipe.
[ OK ] Listening on initctl Compatibility Named Pipe.
systemd[1]: Listening on Syslog Socket.
[ OK ] Listening on Syslog Socket.
systemd[1]: Condition check resulted in Journal Audit Socket being skipped.
[ OK ] Created slice User and Session Slice.
[ OK ] Started Forward Password R---cuests to Wall Directory Watch.
[ OK ] Listening on udev Kernel Socket.
[ OK ] Listening on Journal Socket (/dev/log).
[ OK ] Reached target Swap.
[ OK ] Reached target Slices.
[ OK ] Started Dispatch Password ---cts to Console Directory Watch.
[ OK ] Reached target Local Encrypted Volumes.
[ OK ] Reached target Paths.
[ OK ] Listening on udev Control Socket.
[ OK ] Reached target Remote File Systems.
[ OK ] Set up automount Arbitrary---cs File System Automount Point.
[ OK ] Created slice system-getty.slice.
[ OK ] Listening on Journal Socket.
Mounting POSIX Message Queue File System...
Mounting Kernel Debug File System...
Starting Load Kernel Modules...
Starting Journal Service...
Starting udev Coldplug all Devices...
Starting Remount Root and Kernel File Systems...
[ OK ] Mounted POSIX Message Queue File System.
[ OK ] Mounted Kernel Debug File System.
[ OK ] Started Load Kernel Modules.
[ OK ] Started Remount Root and Kernel File Systems.
Starting Create System Users...
Starting Load/Save Random Seed...
Mounting FUSE Control File System...
Starting Apply Kernel Variables...
Mounting Kernel Configuration File System...
[ OK ] Started Journal Service.
[ OK ] Started Create System Users.
[ OK ] Started Load/Save Random Seed.
```

```
[ OK ] Mounted FUSE Control File System.
[ OK ] Started Apply Kernel Variables.
[ OK ] Mounted Kernel Configuration File System.
      Starting Create Static Device Nodes in /dev...
      Starting Flush Journal to Persistent Storage...
[ OK ] Started Create Static Device Nodes in /dev.
[ OK ] Started udev Coldplug all Devices.
      Starting udev Kernel Device Manager...
[ OK ] Reached target Local File Systems (Pre).
[ OK ] Reached target Local File Systems.
systemd-journald[290]: Received request to flush runtime journal from PID 1
[ OK ] Started Flush Journal to Persistent Storage.
[ OK ] Started udev Kernel Device Manager.
      Starting Create Volatile Files and Directories...
[ OK ] Started Create Volatile Files and Directories.
      Starting Update UTMP about System Boot/Shutdown...
      Starting Network Time Synchronization...
[ OK ] Started Update UTMP about System Boot/Shutdown.
[ OK ] Started Network Time Synchronization.
[ OK ] Reached target System Initialization.
[ OK ] Started Daily Cleanup of Temporary Directories.
[ OK ] Listening on Avahi mDNS/DNS-SD Stack Activation Socket.
[ OK ] Listening on D-Bus System Message Bus Socket.
[ OK ] Reached target Sockets.
[ OK ] Reached target Basic System.
      Starting Restore /etc/reso---c the ppp link was shut down...
[ OK ] Started D-Bus System Message Bus.
      Starting System Logging Service...
      Starting Avahi mDNS/DNS-SD Stack...
[ OK ] Started Regular background program processing daemon.
[ OK ] Started Power off EC25 safely.
      Starting EC25 resetting configuration...
      Starting LSB: Load kernel ---cd to enable cpufreq scaling...
      Starting thermal_trip_point-set.service...
      Starting Network Manager...
      Starting Login Service...
      Starting WPA supplicant...
[ OK ] Reached target System Time Synchronized.
[ OK ] Started Daily apt download activities.
[ OK ] Started Daily apt upgrade and clean activities.
[ OK ] Started Daily rotation of log files.
[ OK ] Started Daily man-db regeneration.
[ OK ] Reached target Timers.
[ OK ] Started System Logging Service.
[ OK ] Started Restore /etc/resol---cre the ppp link was shut down.
[ OK ] Started thermal_trip_point-set.service.
[ OK ] Started Login Service.
[ OK ] Started Avahi mDNS/DNS-SD Stack.
[ OK ] Started WPA supplicant.
[ OK ] Started Network Manager.
[ OK ] Reached target Network.
      Starting Connection Recover...
      Starting Permit User Sessions...
      Starting Network Manager Wait Online...
[ OK ] Started LSB: Load kernel m---cded to enable cpufreq scaling.
      Starting Hostname Service...
IPVS: Creating netns size=912 id=1
      Starting LSB: set CPUFreq kernel parameters...
```

```

[ OK ] Started Permit User Sessions.
[ OK ] Started Connection Recover.
[ OK ] Started LSB: set CPUFreq kernel parameters.
[ OK ] Started Hostname Service.
      Starting Network Manager Script Dispatcher Service...
[ OK ] Started EC25 resetting configuration.
      Starting Modem Manager...
[ OK ] Started Network Manager Script Dispatcher Service.
      Starting Authorization Manager...
[ OK ] Started Authorization Manager.
IPv6: ADDRCONF(NETDEV_UP): eth0: link is not ready
Vitesse VSC8501 30bf0000.ethernet-1:00: attached PHY driver [Vitesse VSC8501]
(mii_bus:phy_addr=30bf0000.ethernet-1:00, irq=-1)
IPv6: ADDRCONF(NETDEV_UP): eth0: link is not ready
usb 2-1.2: new high-speed USB device number 5 using ci_hdc
[ OK ] Started Modem Manager.
option 2-1.2:1.0: GSM modem (1-port) converter detected
usb 2-1.2: GSM modem (1-port) converter now attached to ttyUSB0
option 2-1.2:1.1: GSM modem (1-port) converter detected
usb 2-1.2: GSM modem (1-port) converter now attached to ttyUSB1
option 2-1.2:1.2: GSM modem (1-port) converter detected
usb 2-1.2: GSM modem (1-port) converter now attached to ttyUSB2
IPv6: ADDRCONF(NETDEV_UP): wlan0: link is not ready
IPv6: ADDRCONF(NETDEV_UP): wlan0: link is not ready
option 2-1.2:1.3: GSM modem (1-port) converter detected
usb 2-1.2: GSM modem (1-port) converter now attached to ttyUSB3
[ OK ] Found device /dev/ttymxc4.
[ OK ] Found device /dev/license.
fec 30bf0000.ethernet eth0: Link is Up - 1Gbps/Full - flow control rx/tx
IPv6: ADDRCONF(NETDEV_CHANGE): eth0: link becomes ready
nf_conntrack: default automatic helper assignment has been turned off for security reasons and CT-
based firewall rule not found. Use the iptables CT target to attach helpers instead.
[* ] A start job is running for Network ---cnager Wait Online (16s / no limit)
[** ] A start job is running for Network ---cnager Wait Online (17s / no limit)
[*** ] A start job is running for Network ---cnager Wait Online (17s / no limit)
[ *** ] A start job is running for Network ---cnager Wait Online (18s / no limit)
[ *** ] A start job is running for Network ---cnager Wait Online (18s / no limit)
[ OK ] Listening on Load/Save RF ---citch Status /dev/rfkill Watch.
      Starting Bluetooth service...
      Mounting /opt/license...
      Starting Load/Save RF Kill Switch Status...

[ OK ] Mounted /opt/license.
[ OK ] Started Bluetooth service.
[ OK ] Reached target Bluetooth.
[ OK ] Started Load/Save RF Kill Switch Status.
[ ***] A start job is running for Network ---cnager Wait Online (24s / no limit)
[ **] A start job is running for Network ---cnager Wait Online (25s / no limit)
[ *] A start job is running for Network ---cnager Wait Online (25s / no limit)
[ **] A start job is running for Network ---cnager Wait Online (26s / no limit)
[ ***] A start job is running for Network ---cnager Wait Online (26s / no limit)
[ ***] A start job is running for Network ---cnager Wait Online (27s / no limit)
[ ***] A start job is running for Network ---cnager Wait Online (27s / no limit)
[***] A start job is running for Network ---cnager Wait Online (28s / no limit)
[**] A start job is running for Network ---cnager Wait Online (28s / no limit)
[*] A start job is running for Network ---cnager Wait Online (29s / no limit)
[**] A start job is running for Network ---cnager Wait Online (29s / no limit)
[***] A start job is running for Network ---cnager Wait Online (30s / no limit)
[ ***] A start job is running for Network ---cnager Wait Online (30s / no limit)

```

↩

↩

```
[ *** ] A start job is running for Network ---cnager Wait Online (31s / no limit)
[ ***] A start job is running for Network ---cnager Wait Online (31s / no limit)
[ **] A start job is running for Network ---cnager Wait Online (32s / no limit)
[ *] A start job is running for Network ---cnager Wait Online (32s / no limit)
[ **] A start job is running for Network ---cnager Wait Online (33s / no limit)
[ ***] A start job is running for Network ---cnager Wait Online (33s / no limit)
[ *** ] A start job is running for Network ---cnager Wait Online (34s / no limit)
[ *** ] A start job is running for Network ---cnager Wait Online (34s / no limit)
[*** ] A start job is running for Network ---cnager Wait Online (35s / no limit)
[** ] A start job is running for Network ---cnager Wait Online (35s / no limit)
[ OK ] Started Network Manager Wait Online.
[ OK ] Reached target Network is Online.
        Starting Lighttpd Daemon...
        Starting /etc/rc.local Compatibility...
        Starting LSB: exim Mail Transport Agent...
[ OK ] Started /etc/rc.local Compatibility.
        Starting change status LED...
[ OK ] Started reset usb3503.
        Starting input event poweroff daemon...
[ OK ] Started Getty on tty1.
[ OK ] Started Serial Getty on ttymxc4.
[ OK ] Reached target Login Prompts.
[ OK ] Started change status LED.
[ OK ] Started input event poweroff daemon.
[ OK ] Started Lighttpd Daemon.
[ OK ] Started LSB: exim Mail Transport Agent.
[ OK ] Reached target Multi-User System.
[ OK ] Reached target Graphical Interface.
        Starting Update UTMP about System Runlevel Changes...
[ OK ] Started Update UTMP about System Runlevel Changes.

Debian GNU/Linux 10 armadillo ttymxc4

armadillo login:
```

図 5.2 起動ログ



Armadillo-IoT の起動状態をユーザー LED から確認することができます。このため、Armadillo-IoT に USB シリアル変換アダプタを接続せずに電源を投入した場合でも、Linux の起動を確認することができます。

起動状態	ユーザー LED1	ユーザー LED2	ユーザー LED3	ユーザー LED4
ブートローダーが保守モード	点灯	消灯	消灯	消灯
Linux の起動中	点灯	点灯	消灯	消灯
Linux が起動完了	点灯	消灯	消灯	消灯

ユーザー LED の位置については、「図 6.45. ユーザー LED の位置」を参照してください。

## 5.2. ログイン

### 5.2.1. 新しいパスワードの準備

初めてログインしたときは、パスワードの変更を促されます。事前に新しいパスワードを用意してください。

設定するパスワードには大文字のアルファベット、小文字のアルファベット、0 から 9 までの数字、その他(記号・句読点など)を含める事ができます。

表 5.1 パスワードに設定可能な値

項目	範囲
大文字のアルファベット	A~Z
小文字のアルファベット	a~z
数字	0~9
その他(記号・句読点など)	!"#\$%&'()*+,-./:;<=>?@[\\]^_`{ }~

「表 5.1. パスワードに設定可能な値」の中から、4 つの項目を全て含めた場合は、6 文字以上でなければパスワードの安全性が低いためエラーとなります。項目が 3 つの場合は 7 文字以上。項目が 2 つの場合は 8 文字以上。項目が 1 つの場合は 9 文字以上のパスワードを設定して下さい。また、"ABCDEDCBA" など左右対称のパスワードはエラーとなるため使用しないで下さい。



パスワードを自動生成する pwgen コマンドがあります。作業用 PC に pwgen をインストールして、9 桁のパスワードを生成する例を次に示します。

```
[PC ~]$ sudo apt-get install pwgen
[PC ~]$ pwgen -y 9 1
***** # 9 桁の値が生成されます。
```

### 5.2.2. 初回ログインと新しいパスワードの設定

初めてログインしたときは、パスワードを変更するようにメッセージが表示されます。以下の手順に従って、パスワードを変更してください。

1. root でログイン

パスワードを変更します。

```
You are required to change your password immediately (root enforced)
Changing password for root.
(current) UNIX password: root # 初期パスワード"root"を入力
Enter new UNIX password: # 新しいパスワードを入力
Retype new UNIX password: # 新しいパスワードを再入力
```

2. atmark でログイン

パスワードを変更します。



```
You are required to change your password immediately (root enforced)
Changing password for atmark.
(current) UNIX password: atmark # 初期パスワード"atmark"を入力
Enter new UNIX password: # 新しいパスワードを入力
Retype new UNIX password: # 新しいパスワードを再入力
```

Armadillo-IoT G3 はネットワークに接続されることを前提としている機器です。セキュリティ強度の高いパスワードに変更され、その後も適切にパスワードを運用されることを強くお勧めします。

## 5.3. debian のユーザーを管理する

### 1. ユーザーを作成

例として guest というユーザーを作成します。

```
[armadillo ~]# adduser guest
Adding user `[user_name]' ...
Adding new group `guest' (1001) ...
Adding new user `guest' (1001) with group `guest' ...
Creating home directory `/home/guest' ...
Copying files from `/etc/skel' ...
Enter new UNIX password: # パスワードを入力
Retype new UNIX password: # 再入力
passwd: password updated successfully
Changing the user information for guest
Enter the new value, or press ENTER for the default
  Full Name []: # Enter を入力
  Room Number []: # Enter を入力
  Work Phone []: # Enter を入力
  Home Phone []: # Enter を入力
  Other []: # Enter を入力
Is the information correct? [Y/n] # Enter を入力
```

### 2. パスワードの変更

例として guest ユーザーのパスワードを変更します。

```
[armadillo ~]# passwd guest
Enter new UNIX password: # 新しいパスワードを入力
Retype new UNIX password: # 再入力
```

### 3. sudo を許可する

例として guest ユーザーに sudo を許可します。vi の使い方については、「4.6. vi エディタの使用法」を参照にしてください。

```
[armadillo ~]# visudo
...
# User privilege specification
root    ALL=(ALL:ALL) ALL
```

```
guest ALL=(ALL:ALL) ALL # この行を追加します
...
```

#### 4. ユーザーを削除

例として guest ユーザーを削除します。

```
[armadillo ~]# userdel guest
```



ホームディレクトリも合わせて消したいときは、"r"オプションをつけます。

```
[armadillo ~]# userdel -r guest
```

## 5.4. 終了方法

安全に終了させる場合は、次のようにコマンドを実行し、「System halted.」と表示されたのを確認してから電源を切断します。

```
[armadillo ~]# halt
Stopping Session c1 of user root.
[ OK ] Stopped target Bluetooth.
Stopping Bluetooth service...
Unmounting /opt/license...
[ OK ] Stopped target Timers.
[ OK ] Stopped Daily apt upgrade and clean activities.
[ OK ] Stopped Daily rotation of log files.
Stopping Authorization Manager...
[ OK ] Stopped Daily man-db regeneration.
[ OK ] Stopped Daily apt download activities.
[ OK ] Closed Load/Save RF Kill Switch Status /dev/rfkill Watch.
[ OK ] Stopped target Graphical Interface.
[ OK ] Stopped target Multi-User System.
[ OK ] Stopped target Login Prompts.
Stopping Getty on tty1...
Stopping Serial Getty on ttymxc4...
Stopping Regular background program processing daemon...
Stopping LSB: exim Mail Transport Agent...
Stopping Connection Recover...
Stopping Avahi mDNS/DNS-SD Stack...
Stopping Lighttpd Daemon...
Stopping System Logging Service...
Stopping Power off EC25 safely...
Stopping Modem Manager...
Stopping LSB: set CPUFreq kernel parameters...
[ OK ] Stopped Daily Cleanup of Temporary Directories.
[ OK ] Stopped Avahi mDNS/DNS-SD Stack.
[ OK ] Stopped System Logging Service.
[ OK ] Stopped Regular background program processing daemon.
```

```

[ OK ] Stopped Authorization Manager.
[ OK ] Stopped Modem Manager.
[ OK ] Stopped Bluetooth service.
[ OK ] Stopped Getty on tty1.
[ OK ] Stopped Serial Getty on ttymxc4.
[ OK ] Stopped Lighttpd Daemon.
[ OK ] Unmounted /opt/license.
[ OK ] Stopped Connection Recover.
[ OK ] Stopped Session c1 of user root.
[ OK ] Stopped LSB: exim Mail Transport Agent.
[ OK ] Stopped LSB: set CPUFreq kernel parameters.
[ OK ] Stopping LSB: Load kernel ...d to enable cpufreq scaling...
[ OK ] Stopped target System Time Synchronized.
[ OK ] Stopping User Manager for UID 0...
[ OK ] Stopping Login Service...
[ OK ] Removed slice system-serialx2dgetty.slice.
[ OK ] Removed slice system-getty.slice.
[ OK ] Stopped /etc/rc.local Compatibility.
[ OK ] Stopped target Network is Online.
[ OK ] Stopped Network Manager Wait Online.
[ OK ] Stopped EC25 resetting configuration.
[ OK ] Stopped User Manager for UID 0.
[ OK ] Stopped Login Service.
[ OK ] Stopped LSB: Load kernel m...ded to enable cpufreq scaling.
[ OK ] Stopping User Runtime Directory /run/user/0...
[ OK ] Unmounted /run/user/0.
[ OK ] Stopped User Runtime Directory /run/user/0.
[ OK ] Removed slice User Slice of UID 0.
[ OK ] Stopping Permit User Sessions...
[ OK ] Reached target Unmount All Filesystems.
[ OK ] Stopped Permit User Sessions.
[ OK ] Stopped target Remote File Systems.
[ OK ] Stopped target Network.
[ OK ] Stopping WPA supplicant...
[ OK ] Stopping Network Manager...
[ OK ] Stopped Network Manager.
[ OK ] Stopped WPA supplicant.
[ OK ] Stopping D-Bus System Message Bus...
[ OK ] Stopped D-Bus System Message Bus.
[ *** ] A stop job is running for Power off EC25 safely (12s / 3min)
[ *** ] A stop job is running for Power off EC25 safely (12s / 3min)
[ ** ] A stop job is running for Power off EC25 safely (13s / 3min)
[ * ] A stop job is running for Power off EC25 safely (13s / 3min)
[ ** ] A stop job is running for Power off EC25 safely (14s / 3min)
[ *** ] A stop job is running for Power off EC25 safely (14s / 3min)
[ *** ] A stop job is running for Power off EC25 safely (15s / 3min)
[ *** ] A stop job is running for Power off EC25 safely (15s / 3min)
[ *** ] A stop job is running for Power off EC25 safely (16s / 3min)
[ ** ] A stop job is running for Power off EC25 safely (16s / 3min)
[ * ] A stop job is running for Power off EC25 safely (17s / 3min)
[ ** ] A stop job is running for Power off EC25 safely (17s / 3min)
[ *** ] A stop job is running for Power off EC25 safely (18s / 3min)
[ *** ] A stop job is running for Power off EC25 safely (18s / 3min)
[ *** ] A stop job is running for Power off EC25 safely (19s / 3min)
[ *** ] A stop job is running for Power off EC25 safely (19s / 3min)
[ ** ] A stop job is running for Power off EC25 safely (20s / 3min)
[ * ] A stop job is running for Power off EC25 safely (20s / 3min)
[ ** ] A stop job is running for Power off EC25 safely (21s / 3min)

```

```
usb 2-1.2: USB disconnect, device number 5
option1 ttyUSB0: GSM modem (1-port) converter now disconnected from ttyUSB0
option 2-1.2:1.0: device disconnected
option1 ttyUSB1: GSM modem (1-port) converter now disconnected from ttyUSB1
option 2-1.2:1.1: device disconnected
option1 ttyUSB2: GSM modem (1-port) converter now disconnected from ttyUSB2
option 2-1.2:1.2: device disconnected
option1 ttyUSB3: GSM modem (1-port) converter now disconnected from ttyUSB3
option 2-1.2:1.3: device disconnected
[*** ] A stop job is running for Power off EC25 safely (21s / 3min)
[ *** ] A stop job is running for Power off EC25 safely (22s / 3min)
[ OK ] Stopped Power off EC25 safely.
[ OK ] Stopped target Basic System.
[ OK ] Stopped target Slices.
[ OK ] Removed slice User and Session Slice.
[ OK ] Stopped target Paths.
[ OK ] Stopped target Sockets.
[ OK ] Closed Syslog Socket.
[ OK ] Closed Avahi mDNS/DNS-SD Stack Activation Socket.
[ OK ] Closed D-Bus System Message Bus Socket.
[ OK ] Stopped target System Initialization.
[ OK ] Stopped target Local Encrypted Volumes.
[ OK ] Stopped Dispatch Password ...ts to Console Directory Watch.
[ OK ] Stopped Forward Password R...uests to Wall Directory Watch.
[ OK ] Stopped Apply Kernel Variables.
      Stopping Load/Save Random Seed...
[ OK ] Stopped Load Kernel Modules.
      Stopping Update UTMP about System Boot/Shutdown...
[ OK ] Stopped target Swap.
      Stopping Network Time Synchronization...
[ OK ] Stopped Network Time Synchronization.
[ OK ] Stopped Load/Save Random Seed.
[ OK ] Stopped Update UTMP about System Boot/Shutdown.
[ OK ] Stopped Create Volatile Files and Directories.
[ OK ] Stopped target Local File Systems.
[ OK ] Stopped target Local File Systems (Pre).
[ OK ] Stopped Create Static Device Nodes in /dev.
[ OK ] Stopped Create System Users.
[ OK ] Stopped Remount Root and Kernel File Systems.
[ OK ] Reached target Shutdown.
[ OK ] Reached target Final Step.
      Starting Halt...
systemd-shutdown: 29 output lines suppressed due to ratelimiting
systemd-shutdown[1]: Syncing filesystems and block devices.
systemd-shutdown[1]: Sending SIGTERM to remaining processes...
systemd-journald[287]: Received SIGTERM from PID 1 (systemd-shutdown).
systemd-shutdown[1]: Sending SIGKILL to remaining processes...
systemd-shutdown[1]: Unmounting file systems.
[3130]: Remounting '/' read-only in with options 'data=ordered'.
EXT4-fs (mmcblk2p2): re-mounted. Opts: data=ordered
systemd-shutdown[1]: All filesystems unmounted.
systemd-shutdown[1]: Deactivating swaps.
systemd-shutdown[1]: All swaps deactivated.
systemd-shutdown[1]: Detaching loop devices.
systemd-shutdown[1]: All loop devices detached.
systemd-shutdown[1]: Detaching DM devices.
ci_hdrc ci_hdrc.1: remove, state 1
usb usb2: USB disconnect, device number 1
```

```
usb 2-1: USB disconnect, device number 2
usb 2-1.3: USB disconnect, device number 4
ci_hdrc ci_hdrc.1: USB bus 2 deregistered
ci_hdrc ci_hdrc.0: remove, state 4
usb usb1: USB disconnect, device number 1
ci_hdrc ci_hdrc.0: USB bus 1 deregistered
imx2-wdt 30280000.wdog: Device shutdown: Expect reboot!
reboot: System halted
```

図 5.3 終了方法



ストレージにデータを書き込んでいる途中で電源を切断した場合、ファイルシステム、及び、データが破損する恐れがあります。ストレージをアンマウントしてから電源を切断するようにご注意ください。

## 6. 動作確認方法

### 6.1. 動作確認を行う前に

工場出荷状態でフラッシュメモリに書き込まれているイメージファイルは、最新版ではない可能性があります。最新版のイメージファイルは、Armadillo サイトからダウンロード可能です。最新版のイメージファイルに書き換えてからのご使用を推奨します。

イメージファイルの書き換えについては、「11. イメージファイルの書き換え方法」を参照してください。

### 6.2. ネットワーク

ここでは、ネットワークの設定方法やネットワークを利用するアプリケーションについて説明します。

#### 6.2.1. 接続可能なネットワーク

Armadillo-IoT は、複数の種類のネットワークに接続することができます。接続可能なネットワークと Linux から使用するネットワークデバイスの対応を次に示します。

表 6.1 ネットワークとネットワークデバイス

ネットワーク	ネットワークデバイス	備考
有線 LAN	eth0	
無線 LAN	wlan0	AEH-AR9462 または WPEB-265AXI(BT) [B33] 搭載
3G/LTE	ttyUSB2 または ttyCommModem <sup>[a]</sup>	Quectel 製 EC25-J 搭載

<sup>[a]</sup> ttyCommModem の利用方法は「22.8. 3G/LTE のネットワークデバイス名に ttyCommModem を利用する」をご確認ください。

#### 6.2.2. ネットワークの設定方法

Armadillo-IoT ゲートウェイ G3 では、通常の Linux システムと同様、ネットワークインターフェースの設定は NetworkManager を使用します。NetworkManager はデフォルトで eth0(LAN のネットワークインターフェース)が自動で up し、DHCP でネットワーク設定を取得するようになっています。

NetworkManager はすべてのネットワーク設定をコネクションとして管理します。コネクションには「どのようにネットワークへ接続するか」、「どのようにネットワークを作成するか」を記述し、`/etc/NetworkManager/system-connections/`に保存します。また、1つのデバイスに対して複数のコネクションを保存することは可能ですが、1つのデバイスに対して有効化にできるコネクションは1つだけです。

NetworkManager は、従来の `/etc/network/interfaces` を使った設定方法もサポートしていますが、本書では `nmcli` を用いた方法を中心に紹介します。

##### 6.2.2.1. nmcli について

`nmcli` は NetworkManager を操作するためのコマンドラインツールです。

「図 6.1. nmcli のコマンド書式」に `nmcli` の書式を示します。このことから、`nmcli` は「オブジェクト(OBJECT)というものが存在し、それぞれのオブジェクトに対してコマンド(COMMAND)を実行する。」という書式でコマンドを入力することがわかります。また、オブジェクトそれぞれに `help` が用意されていることもここから読み取れます。

```
nmcli [ OPTIONS ] OBJECT { COMMAND | help }
```

### 図 6.1 nmcli のコマンド書式

各オブジェクトについての詳しい情報は `man nmcli` を参照してください。



Armadillo-IoT には nmcli の他ユーザーフレンドリーな nmtui もインストールされていますが本書では取り扱いません。

## 6.2.3. nmcli の基本的な使い方

ここでは nmcli の、基本的な使い方を説明します。

### 6.2.3.1. コネクションの一覧

登録されているコネクションの一覧を確認するには、次のようにコマンドを実行します。 [1]

```
[armadillo ~]# nmcli connection
NAME                UUID                                  TYPE          DEVICE
Wired connection 1  64e2e184-ede4-4cc6-ab70-0713d7cb0f0b  802-3-ethernet eth0
```

### 図 6.2 コネクションの一覧

表示された NAME については、以降 `[ID]` として利用することができます。

### 6.2.3.2. コネクションの有効化・無効化

コネクションを有効化するには、次のようにコマンドを実行します。

```
[armadillo ~]# nmcli connection up [ID]
```

### 図 6.3 コネクションの有効化

コネクションを無効化するには、次のようにコマンドを実行します。

```
[armadillo ~]# nmcli connection down [ID]
```

### 図 6.4 コネクションの無効化

### 6.2.3.3. コネクションの作成

コネクションを作成するには、次のようにコマンドを実行します。

[1] `nmcli connection show [ID]`によって、より詳細な情報を表示することもできます。

```
[armadillo ~]# nmcli connection add con-name [ID] type [type] ifname [interface name]
```

### 図 6.5 コネクションの作成

[ID]にはコネクションの名前(任意)、[type]には ethernet, wifi といった接続タイプ、[interface name]にはインターフェース名(デバイス)を入力します。具体的なコネクションの作成方法はそれぞれのデバイスの章で説明します。



/etc/NetworkManager/system-connections/に [ID]の名前でコネクションファイルが作成されます。これを vi などで編集しコネクションを修正することも可能です。

#### 6.2.3.4. コネクションの削除

コネクションを削除するには、次のようにコマンドを実行します。

```
[armadillo ~]# nmcli connection delete [ID]
```

### 図 6.6 コネクションの削除



/etc/NetworkManager/system-connections/のコネクションファイルも同時に削除されます。

#### 6.2.3.5. コネクションを修正する

具体的なコネクションの修正方法を紹介します。



無線 LAN、3G/LTE の設定情報を nmcli connection modify コマンドで編集すると、パスワード情報がリセットされます。編集する際は、都度パスワードも同時に設定してください。

無線 LAN のパスワード設定方法は、「6.2.5. 無線 LAN」を参照してください。

3G/LTE のパスワード設定方法は、「6.2.6.4.3. 3G/LTE のコネクション設定を編集する場合の注意事項」を参照してください。



ネットワーク接続に関する不明な点については、ネットワークの管理者へ相談してください。



### 6.2.3.5.1. 固定 IP アドレスに設定する

「表 6.2. 固定 IP アドレス設定例」の内容に設定する例を、「図 6.7. 固定 IP アドレス設定」に示します。

表 6.2 固定 IP アドレス設定例

項目	設定
IP アドレス	192.0.2.10
マスク長	24
デフォルトゲートウェイ	192.0.2.1

```
[armadillo ~]# nmcli connection modify [ID] ¥
ipv4.method manual ipv4.addresses 192.0.2.10/24 ipv4.gateway 192.0.2.1
```

図 6.7 固定 IP アドレス設定

### 6.2.3.5.2. DNS サーバーを指定する

DNS サーバーを指定する例を、「図 6.8. DNS サーバーの指定」に示します。

```
[armadillo ~]# nmcli connection modify [ID] ipv4.dns 192.0.2.1
```

図 6.8 DNS サーバーの指定

### 6.2.3.5.3. DHCP に設定する

DHCP に設定する例を、「図 6.9. DHCP 設定」に示します。

```
[armadillo ~]# nmcli connection modify [ID] ¥
ipv4.method auto
```

図 6.9 DHCP 設定



-**ipv4.addresses** のように、プロパティ名の先頭に '-' を付けることで設定したプロパティを削除することができます。反対に '+' を付けることでプロパティを追加することができます。

### 6.2.3.6. コネクションの修正を反映する

有効化されているコネクションをコネクションを修正した場合、かならず修正したコネクションを再度有効化してください。

```
[armadillo ~]# nmcli connection down [ID]
[armadillo ~]# nmcli connection up [ID]
```

図 6.10 コネクションの修正の反映

### 6.2.3.7. デバイスの一覧

デバイスの一覧(デバイス名、タイプ、状態、有効なコネクション)を確認するには、次のようにコマンドを実行します。<sup>[2]</sup>

```
[armadillo ~]# nmcli device
DEVICE    TYPE        STATE        CONNECTION
eth0      ethernet   connected    Wired connection 1
[wwan]    gsm        disconnected  --
wlan0     wifi       disconnected  --
gre0      gre        unmanaged   --
gretap0   gretap     unmanaged   --
ip6gre0   ip6gre     unmanaged   --
ip6tnl0   ip6tnl     unmanaged   --
tunl0     ipip       unmanaged   --
lo        loopback   unmanaged   --
sit0      sit        unmanaged   --
ip6_vti0  vti6       unmanaged   --
```

図 6.11 デバイスの一覧

### 6.2.3.8. デバイスの接続

デバイスを接続するには、次のようにコマンドを実行します。

```
[armadillo ~]# nmcli device connect [ifname]
```

図 6.12 デバイスの接続



デバイスを接続するには、接続しようとしているデバイスの有効なコネクションが必要です。"Error: neither a valid connection nor device given" というメッセージが表示された場合には、**nmcli connection** などで有効なコネクションがあるかを確認してください。

### 6.2.3.9. デバイスの切断

デバイスを切断するには、次のようにコマンドを実行します。

```
[armadillo ~]# nmcli device disconnect [ifname]
```

図 6.13 デバイスの切断

## 6.2.4. 有線 LAN

ここでは有線 LAN の使用方法について説明します。

<sup>[2]</sup> **nmcli device** と **nmcli device status** は等価です。

また、**nmcli device show** から、より詳細な情報を表示することができます。

### 6.2.4.1. 有線 LAN インターフェース(eth0)のコネクションの作成

有線 LAN インターフェース用のコネクションを作成するには、次のようにコマンドを実行します。

```
[armadillo ~]# nmcli connection add type ethernet ifname eth0  
Connection 'ethernet-eth0' (ac491d33-9647-4096-8b91-5c7abcf5850d) successfully added.
```

図 6.14 有線 LAN インターフェース(eth0)のコネクションを作成

### 6.2.4.2. 有線 LAN のネットワーク設定を変更する

ネットワークの設定方法は「6.2.3.5. コネクションを修正する」を参照してください。コネクションを修正を行った後にはかならず「6.2.3.6. コネクションの修正を反映する」を参考に、修正の反映を行ってください。

### 6.2.4.3. 有線 LAN の接続を確認する

有線 LAN で正常に通信が可能か確認します。設定を変更した場合、かならず変更したインターフェースを再度有効化してください。

同じネットワーク内にある通信機器と PING 通信を行います。以下の例では、通信機器が「192.0.2.20」という IP アドレスを持っていると想定しています。PING 通信を停止するには、Ctrl+c を入力してください。

```
[armadillo ~]# ping 192.0.2.20
```

図 6.15 有線 LAN の PING 確認



有線 LAN 以外のコネクションが有効化されている場合、ネットワーク通信に有線 LAN が使用されない場合があります。確実に有線 LAN の接続確認をする場合は、事前に有線 LAN 以外のコネクションを無効化してください。

## 6.2.5. 無線 LAN

ここでは、Armadillo-IoT に搭載されている無線 LAN モジュールの使用方法について説明します。

例として、WPA2-PSK(AES)のアクセスポイントに接続します。WPA2-PSK(AES)以外のアクセスポイントへの接続方法などについては、`man nm-settings` を参考にしてください。また、以降の説明では、アクセスポイントの ESSID を `[essid]`、パスワードを `[passphrase]` と表記します。

### 6.2.5.1. 無線 LAN アクセスポイントに接続する

無線 LAN アクセスポイントに接続するためには、次のようにコマンドを実行してコネクションを作成します。

```
[armadillo ~]# nmcli device wifi connect [ssid] password [passphrase]
```

図 6.16 無線 LAN アクセスポイントに接続する

作成された接続の ID は nmcli connection コマンドで確認できます。

```
[armadillo ~]# nmcli connection
NAME                UUID                                TYPE      DEVICE
[ssid]              c3729bb2-77b6-3032-a9f5-306a39405273  wifi     wlan0
Wired connection 1  64e2e184-ede4-4cc6-ab70-0713d7cb0f0b  ethernet --
```

図 6.17 無線 LAN の接続が作成された状態



接続先のアクセスポイントによっては、以下のようなメッセージが出力され、アクセスポイントに接続できないことがあります。

```
wlan0: authenticate with 00:3a:9d:42:cc:92
wlan0: send auth to 00:3a:9d:42:cc:92 (try 1/3)
wlan0: authenticated
wlan0: associate with 00:3a:9d:42:cc:92 (try 1/3)
wlan0: RX AssocResp from 00:3a:9d:42:cc:92 (capab=0x431 status=0 aid=1)
wlan0: associated
cfg80211: Calling CRDA to update world regulatory domain
cfg80211: World regulatory domain updated:
cfg80211: DFS Master region: unset
cfg80211: (start_freq - end_freq @ bandwidth), (max_antenna_gain,
max_eirp)
cfg80211: (2402000 KHz - 2472000 KHz @ 40000 KHz), (N/A, 2000 mBm)
cfg80211: (2457000 KHz - 2482000 KHz @ 40000 KHz), (N/A, 2000 mBm)
cfg80211: (2474000 KHz - 2494000 KHz @ 20000 KHz), (N/A, 2000 mBm)
cfg80211: (5170000 KHz - 5250000 KHz @ 80000 KHz), (N/A, 2000 mBm)
cfg80211: (5250000 KHz - 5330000 KHz @ 80000 KHz), (N/A, 2000 mBm)
cfg80211: (5490000 KHz - 5730000 KHz @ 160000 KHz), (N/A, 2000 mBm)
cfg80211: (5735000 KHz - 5835000 KHz @ 80000 KHz), (N/A, 2000 mBm)
cfg80211: (57240000 KHz - 63720000 KHz @ 2160000 KHz), (N/A, 0 mBm)
cfg80211: Calling CRDA for country: JP
cfg80211: Regulatory domain changed to country: JP
cfg80211: DFS Master region: JP
cfg80211: (start_freq - end_freq @ bandwidth), (max_antenna_gain,
max_eirp)
cfg80211: (2402000 KHz - 2482000 KHz @ 40000 KHz), (N/A, 2000 mBm)
cfg80211: (2474000 KHz - 2494000 KHz @ 20000 KHz), (N/A, 2000 mBm)
cfg80211: (4910000 KHz - 4990000 KHz @ 40000 KHz), (N/A, 2300 mBm)
cfg80211: (5030000 KHz - 5090000 KHz @ 40000 KHz), (N/A, 2300 mBm)
cfg80211: (5170000 KHz - 5250000 KHz @ 80000 KHz), (N/A, 2000 mBm)
cfg80211: (5250000 KHz - 5330000 KHz @ 80000 KHz), (N/A, 2000 mBm)
cfg80211: (5490000 KHz - 5710000 KHz @ 160000 KHz), (N/A, 2300 mBm)
```



### 6.2.5.2. 無線 LAN のネットワーク設定を変更する

ネットワークの設定方法は「6.2.3.5. コネクションを修正する」を参照してください。「図 6.16. 無線 LAN アクセスポイントに接続する」の際にコネクションが作成されたので、そのコネクション ID で編集してください。また、コネクションを修正を行った後にはかならず「6.2.3.6. コネクションの修正を反映する」を参考に、修正の反映を行ってください。

### 6.2.5.3. 無線 LAN の接続を確認する

無線 LAN で正常に通信が可能か確認します。

同じネットワーク内にある通信機器と PING 通信を行います。以下の例では、通信機器が「192.0.2.20」という IP アドレスを持っていると想定しています。

```
[armadillo ~]# ping 192.0.2.20
```

図 6.18 無線 LAN の PING 確認



無線 LAN 以外のコネクションが有効化されている場合、ネットワーク通信に無線 LAN が使用されない場合があります。確実に無線 LAN の接続確認をする場合は、事前に無線 LAN 以外のコネクションを無効化してください。

## 6.2.6. 3G/LTE

ここでは、Armadillo-IoT に搭載されている 3G/LTE モジュールの使用方法について説明します。




Quectel 製 3G/LTE 通信モジュール EC25-J はドコモ相互接続性試験を完了しています。



Quectel 製 3G/LTE 通信モジュール EC25-J はソフトバンク相互接続性試験を完了しています。


### 6.2.6.1. 3G/LTE データ通信設定を行う前に


3G/LTE データ通信を利用するには、通信事業者との契約が必要です。契約時に通信事業者から貸与された microSIM(UIM カード)と APN 情報を準備します。

 Quectel 製 EC25-J 搭載モデルでの動作検証済み microSIM に関しては、Armadillo サイトの「Armadillo-IoT ゲートウェイ 動作確認済み SIM 一覧」を確認ください。

**Armadillo-IoT ゲートウェイ 動作確認済み SIM 一覧**

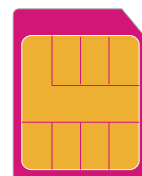
<https://armadillo.atmark-techno.com/howto/armadillo-iot-tested-sim>

 Armadillo-IoT の電源が切断されていることを確認してから microSIM(UIM カード)を取り付けてください。

 本製品は、microSIM スロットを搭載しています。

SIM 変換アダプタを利用した nanoSIM、標準サイズの SIM カードを microSIM サイズにカットしたもの、サイズの異なるものを使用すると、microSIM スロットが故障する原因となります。これらを使用し本製品が故障した場合は、保証期間内であっても保証適用外となります。

microSIM(UIM カード)の切り欠きを挿入方向と反対側に向け、刻印面を上にして挿入してください。



刻印面

端子面

図 6.19 microSIM

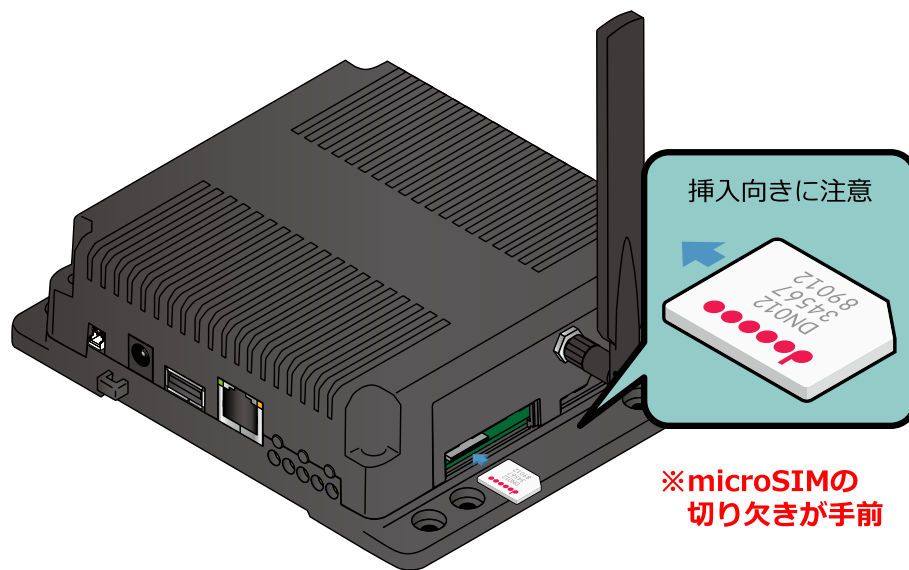


図 6.20 microSIM の取り付け

APN の設定を行うには、次に示す情報が必要です。

- ・ APN
- ・ ユーザー名
- ・ パスワード
- ・ 認証方式(PAP または CHAP)
- ・ PDP Type(IP のみをサポート)

### 6.2.6.2. 3G/LTE のコネクションを作成する

「表 6.3. APN 情報設定例」の内容に設定する例を、「図 6.21. 3G/LTE のコネクションの作成」に示します。

表 6.3 APN 情報設定例

項目	設定
APN	[apn]
ユーザー名	[user]
パスワード	[password]
ネットワークデバイス	[wwan]

ネットワークデバイス名 [wwan] は、「表 6.4. 通信モジュールのネットワークデバイス」を参照し、搭載されている通信モジュールに合わせて置き換えてください。

表 6.4 通信モジュールのネットワークデバイス

通信モジュール	ネットワークデバイス
Quectel 製 EC25-J 搭載	ttyUSB2 または ttyCommModem <sup>[a]</sup>

<sup>[a]</sup>ttyCommModem の利用方法は「22.8. 3G/LTE のネットワークデバイス名に ttyCommModem を利用する」をご確認ください。

```
[armadillo ~]# nmcli connection add type gsm ¥  
ifname [wwan] apn [apn] user [user] password [password] ¥  
Connection 'gsm-[wwan]' (a9e51a2d-bbee-443f-80ba-07b65c3097e8) successfully added.
```

図 6.21 3G/LTE のコネクションの作成

コネクションの作成後は、起動時に自動的にデータ接続を行うようになります。

### 6.2.6.2.1. PAP 認証を有効にした 3G/LTE のコネクションを作成する

3G/LTE のコネクションの認証方式は、デフォルトで CHAP に設定されています。PAP 認証を有効にしたコネクションを作成する場合は「図 6.22. 3G/LTE の PAP 認証有効コネクションの作成」に示すコマンドを実行してください。

```
[armadillo ~]# nmcli connection add type gsm ¥  
ifname [wwan] apn [apn] user [user] password [password] ¥  
ppp.refuse-eap true ppp.refuse-chap true ppp.refuse-mschap true ppp.refuse-mschapv2 true  
ppp.refuse-pap false
```



図 6.22 3G/LTE の PAP 認証有効コネクションの作成



すでに 3G/LTE コネクションを作成済みの場合はコネクション設定を削除し、「図 6.23. モジュール初期化手順」に示すモジュールの初期化を行った後に「図 6.22. 3G/LTE の PAP 認証有効コネクションの作成」を行ってください。



```
[armadillo ~]# service connection-recover stop
[armadillo ~]# service ModemManager stop
[armadillo ~]# cu -l /dev/ttymx6 -s 115200

Connected.
AT+QPRTPARA=3
OK

AT+CFUN=1,1
OK

~.
Disconnected.

# 以下が自動で表示される

usb 2-1.2: USB disconnect, device number 3
option1 ttyUSB0: GSM modem (1-port) converter now disconnected from
ttyUSB0
option 2-1.2:1.0: device disconnected
option1 ttyUSB1: GSM modem (1-port) converter now disconnected from
ttyUSB1
option 2-1.2:1.1: device disconnected
option1 ttyUSB2: GSM modem (1-port) converter now disconnected from
ttyUSB2
option 2-1.2:1.2: device disconnected
option1 ttyUSB3: GSM modem (1-port) converter now disconnected from
ttyUSB3
option 2-1.2:1.3: device disconnected
usb 2-1.2: new high-speed USB device number 4 using ci_hdrc
option 2-1.2:1.0: GSM modem (1-port) converter detected
usb 2-1.2: GSM modem (1-port) converter now attached to ttyUSB0
option 2-1.2:1.1: GSM modem (1-port) converter detected
usb 2-1.2: GSM modem (1-port) converter now attached to ttyUSB1
option 2-1.2:1.2: GSM modem (1-port) converter detected
usb 2-1.2: GSM modem (1-port) converter now attached to ttyUSB2
option 2-1.2:1.3: GSM modem (1-port) converter detected
usb 2-1.2: GSM modem (1-port) converter now attached to ttyUSB3

[armadillo ~]# service ModemManager start
[armadillo ~]# service connection-recover start
```

図 6.23 モジュール初期化手順

### 6.2.6.3. 3G/LTE のデータ接続を行う

3G/LTE のコネクションの作成直後や設定変更後に再起動をせずにデータ接続を行うには、「図 6.24. 3G/LTE のデータ接続」に示すコマンドを実行します。

```
[armadillo ~]# nmcli connection up gsm-[wwan]
Connection successfully activated (D-Bus active path: /org/freedesktop/NetworkManager/
ActiveConnection/5)
```

図 6.24 3G/LTE のデータ接続

#### 6.2.6.4. 3G/LTE の接続を確認する

ご利用になるサービスとの通信を検証する、ICMP に対応しているアドレス (8.8.8.8 など) と PING 通信を行うなどの方法で 3G/LTE の接続を確認してください。

```
[armadillo ~]# ping -c 3 8.8.8.8 -I ppp0
```

図 6.25 3G/LTE の PING 確認

##### 6.2.6.4.1. 3G/LTE のデータ接続を終了する

nmcli コマンドでデータ通信の終了を行う前に、3G/LTE 再接続サービスを停止します。3G/LTE 再接続サービスを停止せずにデータ通信の終了を実行した場合、同機能によって再度データ接続が開始されます。

3G/LTE 再接続サービスを停止したのち、データ通信を終了します。

```
[armadillo ~]# systemctl stop connection-recover.service  
[armadillo ~]# nmcli connection down gsm-[wwan]
```

図 6.26 データ通信の終了

##### 6.2.6.4.2. 3G/LTE のデータ接続を再開する

データ通信を開始します。

```
[armadillo ~]# nmcli connection up gsm-[wwan]  
[armadillo ~]# systemctl start connection-recover.service
```

図 6.27 データ通信の開始

##### 6.2.6.4.3. 3G/LTE のコネクション設定を編集する場合の注意事項

3G/LTE の設定情報を nmcli connection modify コマンドで編集する場合、パスワード情報がリセットされます。次に示すコマンドを実行し、都度パスワードを再設定してください。

```
[armadillo ~]# nmcli connection modify gsm-[wwan] gsm.password [password]
```

図 6.28 nmcli connection modify コマンドで 3G/LTE のパスフレーズを設定する

#### 6.2.6.5. 3G/LTE 再接続サービス

3G/LTE 再接続サービスは 3G/LTE のデータ接続の状態を定期的に監視し、切断を検出した場合に再接続を行うサービスです。

##### 6.2.6.5.1. サービスの仕様

microSIM が接続されており、NetworkManager の有効な 3G/LTE のコネクション設定がされているとき、120 秒に一度、コネクションの状態を監視します。

コネクションが無効になっている場合、切断状態と判定しコネクションを有効にします。コネクションが有効になっている場合、特定の宛先に PING を実行します。PING がエラーになったとき切断状態と判定し、コネクションの有効化・無効化を行うことで再接続を実施します。

コネクションの有効化・無効化による再接続が 2 回以上失敗した場合、3G/LTE モジュールの動作異常と判断し、3G/LTE モジュールの電源を OFF・ON して再接続を実施します。

### 6.2.6.5.2. 工場出荷状態の設定

工場出荷状態で有効化されており、システム起動時にサービスが自動的に開始されます。PING を実行する宛先は、デフォルトで"8.8.8.8"です。ご利用の環境に合わせて設定ファイル(/etc/connection-recover/gsm-[wwan]\_connection-recover.conf)を適宜変更してください。

### 6.2.6.5.3. 設定ファイル概要

設定ファイル(/etc/connection-recover/gsm-[wwan]\_connection-recover.conf) の概要を示します。

表 6.5 再接続サービス設定パラメーター

パラメーター名	初期値	意味	変更
PRODUCT_NAME	-	製品名	不可
PING_DEST_IP	8.8.8.8	コネクション状態確認時 ping 送付先	可
DEVICE	-	ネットワークデバイス名	不可
TYPE	-	ネットワークタイプ	不可
NETWORK_IF	-	ネットワーク I/F 名	不可
FORCE_REBOOT	FALSE	TRUE に設定すると ping 導通チェック NG 時 Armadillo を再起動します。	可
SYMLINKDEVICE	-	シンボリックリンク使用時のデバイス名	不可
SYMLINK_MM_PARAM	-	シンボリックリンクを使用する際の ModemManager 向け定義名	不可
REBOOT_IF_SIM_NOT_FOUND <sup>[a]</sup>	FALSE	TRUE に設定すると SIM を検出できない時に Armadillo を再起動します。	可
WWAN_FORCE_RESTART_COUNT <sup>[a]</sup>	1	ping 導通確認設定した回数連続で失敗した場合モデムの再起動を実行します。設定した回数に満たない場合、電波のオフ・オン実施のみで 3G/LTE 再接続を試みます。	可

<sup>[a]</sup>atmark-x1-base(v3.1.0-1)以降がインストールされている場合に存在します。

### 6.2.6.5.4. 状態確認・停止・開始

3G/LTE 再接続サービスの状態を確認するには、次に示すコマンドを実行してください。

```
[armadillo ~]# systemctl status connection-recover.service
```

図 6.29 3G/LTE 再接続サービスの状態確認

3G/LTE 再接続サービスを停止するには、次に示すコマンドを実行してください。

```
[armadillo ~]# systemctl stop connection-recover.service
```

図 6.30 3G/LTE 再接続サービスの停止

3G/LTE 再接続スクリプトを開始するには、次に示すコマンドを実行してください。

```
[armadillo ~]# systemctl start connection-recover.service
```

図 6.31 3G/LTE 再接続サービスの開始

### 6.2.6.6. ModemManager について

ここでは ModemManager と、mmcli について説明します。

Armadillo-IoT にはネットワークを管理する NetworkManager とは別に、モデムを管理する ModemManager がインストールされています。ModemManager はモバイルブロードバンドデバイス(3G/LTE モジュールなど)の操作および、接続状況の管理などを行います。

ModemManager のコマンドラインツールである mmcli を使用することで、3G/LTE 通信の電波強度や SIM カードの情報(電話番号や IMEI など)を取得することが可能です。mmcli の詳しい使いかたについては `man mmcli` を参照してください。

#### 6.2.6.6.1. 認識されているモデムの一覧を取得する

認識されているモデムの一覧を取得するには、次のようにコマンドを実行します。

```
[armadillo ~]# mmcli -L  
  
Found 1 modems:  
  /org/freedesktop/ModemManager1/Modem/0 [Quectel] EC25
```

図 6.32 認識されているモデムの一覧の取得

#### 6.2.6.6.2. モデムの情報を取得する

モデムの状態を取得するには、次のようにコマンドを実行します。

```
[armadillo ~]# mmcli -m 0  
  
/org/freedesktop/ModemManager1/Modem/0 (device id 'a0b218d267ac0fecdf7b27d61e3308b8f8c7e148')  
-----  
Hardware | manufacturer: 'XXXXXXX'  
          | model: 'XXXXXXX'  
          | revision: 'XXXXXXXXXXXXXXXXXX'  
  
(省略)
```

図 6.33 モデムの情報を取得する



モデムの情報を取得するには、microSIM が取り付けられている必要があります。正しく microSIM が取り付けられていることを確認してください。

### 6.2.6.6.3. microSIM の情報を取得する

microSIM の情報を取得するには、次のようにコマンドを実行します。

```
[armadillo ~]# mmcli -m 0
(省略)
-----
SIM | path: '/org/freedesktop/ModemManager1/SIM/[number]' # [number]を次のコマンドで指定
(省略)
[armadillo ~]# mmcli -i [number]
SIM '/org/freedesktop/ModemManager1/SIM/0'
-----
Properties | imsi : 'XXXXXXXXXXXXXXX'
           | id : 'XXXXXXXXXXXXXXXXXXXX'
           | operator id : 'XXXXX'
           | operator name : 'XXXXXXXXXX'
```

図 6.34 microSIM の情報を取得する

### 6.2.6.6.4. 回線情報を取得する

回線情報を取得するには、次のようにコマンドを実行します。

```
[armadillo ~]# mmcli -m 0
(省略)
-----
Bearers | paths: '/org/freedesktop/ModemManager1/Bearer/[number]' # [number]を次のコマ
ドで指定
[armadillo ~]# mmcli -b [number]
Bearer '/org/freedesktop/ModemManager1/Bearer/0'
-----
Status | connected: 'yes'
       | suspended: 'no'
       | interface: '[wwan]'
       | IP timeout: '20'
-----
Properties | apn: 'XXXXXXXXXX'
          | roaming: 'allowed'
          | IP type: 'none'
          | user: 'XXXX'
          | password: 'XXXX'
          | number: '*99#'
          | Rm protocol: 'unknown'
-----
IPv4 configuration | method: 'ppp'
                  | address: 'unknown'
                  | prefix: '0'
                  | gateway: 'unknown'
                  | DNS: none
-----
IPv6 configuration | method: 'unknown'
```

図 6.35 回線情報を取得する

### 6.2.6.6.5. 使用する通信方式を固定する

データ通信を行う通信方式を、3G または LTE に固定するには、次のようなコマンドを実行します。

```
[armadillo ~]# mmcli -m 0 --set-allowed-modes=[mode]
successfully set current modes in the modem
```

オプション `--set-allowed-modes=` の設定値 `[mode]` と設定できる通信方式の関係を、「表 6.6. `[mode]` と設定できる通信方式」に記載します。

表 6.6 `[mode]` と設定できる通信方式

設定値	通信方式
3G	3G
4G	LTE
ANY	Auto



3G/LTE の固定設定を行うと、3G または LTE ネットワークが不通になった際に通信が出来なくなります。ご了承の上ご利用ください。

### 6.2.7. NetworkManager による設定例

ここでは、「図 6.36. ネットワーク構成図」を例にとって NetworkManager を使った設定例を紹介します。

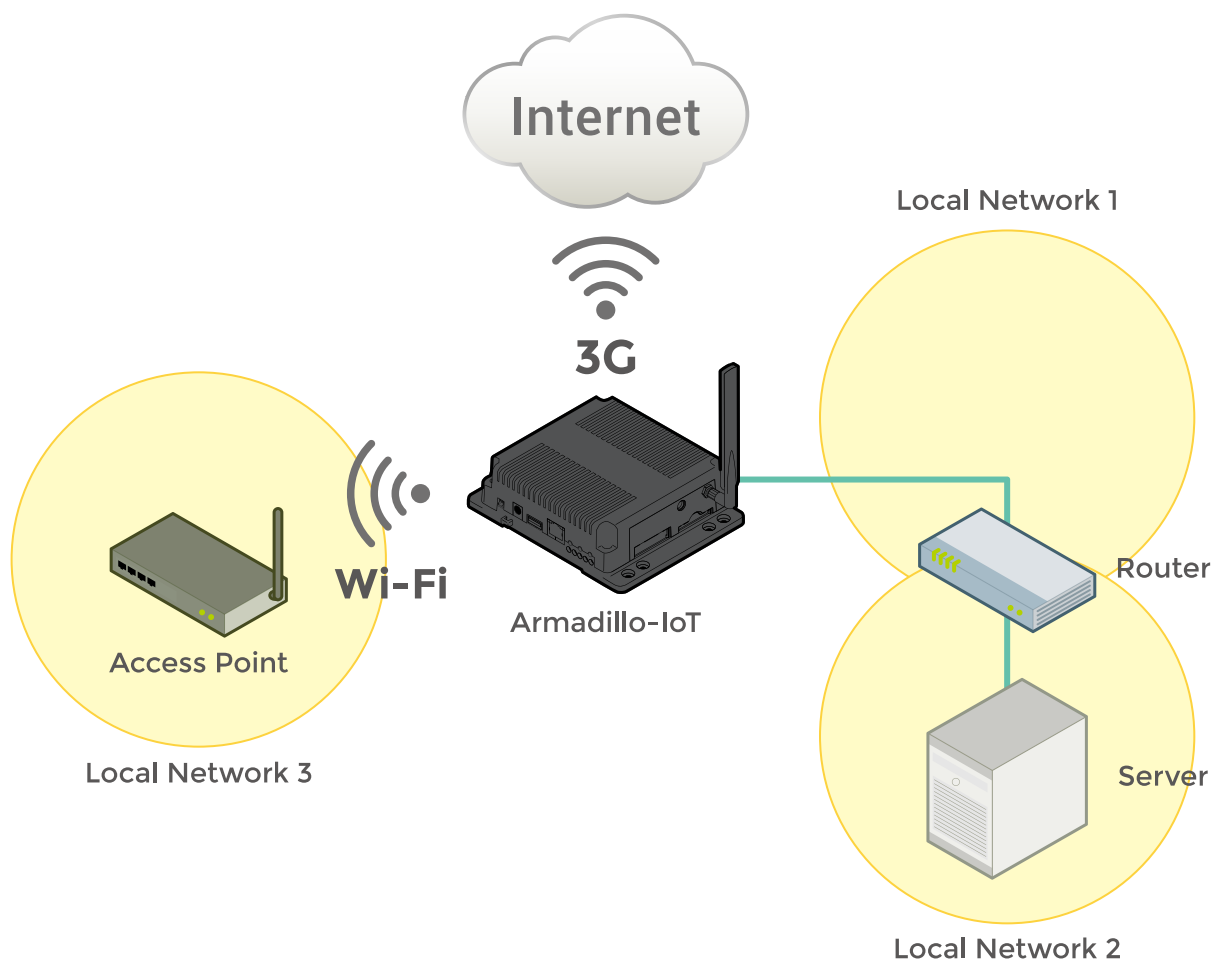


図 6.36 ネットワーク構成図

表 6.7 ネットワークのアドレス情報

ノード名	ネットワークデバイス	IP アドレス	ネットワークアドレス
Armadillo	eth0	192.168.0.2	192.168.0.0/24
	wlan0	172.16.xxx.xxx <sup>[a]</sup>	172.16.0.0/16 <sup>[a]</sup>
	[wan] <sup>[b]</sup>	xxx.xxx.xxx.xxx <sup>[a]</sup>	xxx.xxx.xxx.xxx <sup>[a]</sup>
Router	eth0	192.168.0.1	192.168.0.0/24
	eth1	192.168.10.1	192.168.10.0/24
Server	eth0	192.168.10.2	192.168.10.0/24
Access Point	eth0	172.16.0.1	172.16.0.0/16

<sup>[a]</sup>DHCP による自動取得

<sup>[b]</sup>3G/LTE モジュールのネットワークデバイス

### 6.2.7.1. ネットワーク設定手順

「図 6.36. ネットワーク構成図」に示すネットワークを構築する際のネットワーク設定手順は以下のようになります。なお、作成したコネクションは/etc/NetworkManager/system-connections/に保存され、Armadillo の再起動後も有効化されます。

### 手順 6.1 ネットワーク設定手順

1. eth0, [wwan], wlan0 の状態が disconnected になっていることを確認します。

```
[armadillo ~]# nmcli device
DEVICE    TYPE        STATE        CONNECTION
eth0      ethernet   disconnected  --
[wwan]    gsm         disconnected  --
wlan0     wifi        disconnected  --
gre0      gre         unmanaged    --
gretap0   gretap     unmanaged    --
ip6gre0   ip6gre     unmanaged    --
ip6tnl0   ip6tnl     unmanaged    --
tunl0     ipip        unmanaged    --
lo        loopback    unmanaged    --
sit0      sit         unmanaged    --
ip6_vti0  vti6       unmanaged    --
```

disconnected 以外の状態になっていた場合、「表 6.8. デバイスの状態を disconnected にする方法」に従い、各デバイスの状態を disconnected にしてください。

表 6.8 デバイスの状態を disconnected にする方法

デバイスの状態	対処方法
unmanaged	/etc/network/interfaces にデバイスの設定が記述されていないか確認してください。記述されていた場合は、その記述を削除してください。
unavailable	LAN ケーブルが抜けていないか確認してください。抜けていた場合、LAN ケーブルを接続してください。
connecting	デバイスを使用したコネクションを有効化する処理が実行されています。「図 6.4. コネクションの無効化」を参照してコネクションを無効化してください。
connected	デバイスを使用してコネクションが有効化されています。「図 6.4. コネクションの無効化」を参照してコネクションを無効化してください。

2. 無線 LAN(wlan0)の設定を行います。

```
[armadillo ~]# nmcli connection add type wifi ifname wlan0 ssid [ssid] ❶
[armadillo ~]# nmcli connection modify wifi-wlan0 ipv4.never-default yes ❷
[armadillo ~]# nmcli connection modify wifi-wlan0 ¥
802-11-wireless-security.key-mgmt wpa-psk ¥
802-11-wireless-security.psk [passphrase] ❸
[armadillo ~]# nmcli connection down wifi-wlan0 ❹
[armadillo ~]# nmcli connection up wifi-wlan0 ❺
```

- ❶ 無線 LAN(wlan0)のコネクションを作成します。
- ❷ 無線 LAN(wlan0)のコネクションのデフォルトゲートウェイを無効化します。
- ❸ 暗号化キー管理方式を wpa-psk に設定し、パスワードを設定します。
- ❹ 修正を反映させるため、一旦、無線 LAN(wlan0)のコネクションを無効化します。



- ⑤ 無線 LAN(wlan0)のコネクションを有効化します。
3. 有線 LAN インターフェース(eth0)の設定を行います。

```
[armadillo ~]# nmcli connection add type ethernet ifname eth0 ①
[armadillo ~]# nmcli connection modify ethernet-eth0 ipv4.method manual ¥
ipv4.addresses "192.168.0.2/24" ②
[armadillo ~]# nmcli connection modify ethernet-eth0 ¥
ipv4.routes "192.168.10.0/24 192.168.0.1" ③

[armadillo ~]# nmcli connection modify ethernet-eth0 ipv4.never-default yes ④
[armadillo ~]# nmcli connection down ethernet-eth0 ⑤
[armadillo ~]# nmcli connection up ethernet-eth0 ⑥
```

- ① 有線 LAN インターフェース(eth0)のコネクションを作成します。
  - ② 有線 LAN インターフェース(eth0)のコネクションに固定 IP アドレスを設定します。
  - ③ 有線 LAN インターフェース(eth0)のコネクションに経路情報を追加します。
  - ④ 有線 LAN インターフェース(eth0)のコネクションのデフォルトゲートウェイを無効化します。
  - ⑤ 修正を反映させるため、一旦、有線 LAN インターフェース(eth0)のコネクションを無効化します。
  - ⑥ 有線 LAN インターフェース(eth0)のコネクションを有効化します。
4. 3G/LTE の設定を行います。

```
[armadillo ~]# nmcli connection add type gsm ifname [wwan] apn [apn] user [user] password [password] ①
```

- ① 3G/LTE(ttyUSB2 または ttyCommModem<sup>[3]</sup>)のコネクションを作成します。
5. eth0, [wwan], ppp0, wlan0 の状態が connected になっていることを確認します。

```
[armadillo ~]# nmcli device
DEVICE    TYPE      STATE      CONNECTION
eth0      ethernet  connected  ethernet-eth0
[wwan]    gsm       connected  gsm-[wwan]
ppp0      unknown   connected  ppp0
wlan0     wifi      connected  wifi-wlan0
gre0      gre       unmanaged  --
gretap0   gretap    unmanaged  --
ip6gre0   ip6gre    unmanaged  --
ip6tnl0   ip6tnl    unmanaged  --
tunl0     ipip      unmanaged  --
lo        loopback  unmanaged  --
```

<sup>[3]</sup>ttyCommModem の利用方法は「22.8. 3G/LTE のネットワークデバイス名に ttyCommModem を利用する」をご確認ください。

```
sit0      sit      unmanaged  --
ip6_vti0 vti6    unmanaged  --
```

6. ルーティングテーブルを確認します。

```
[armadillo ~]# route
Kernel IP routing table
Destination Gateway Genmask Flags Metric Ref Use Iface
default xxx.xxx.xxx.xxx 0.0.0.0 UG 1024 0 0 ppp0
link-local * 255.255.0.0 U 1000 0 0 wlan0
172.16.0.0 * 255.255.0.0 U 0 0 0 wlan0
192.168.0.0 * 255.255.255.0 U 0 0 0 eth0
192.168.10.0 192.168.0.1 255.255.255.0 UG 1 0 0 eth0
```

## 6.2.8. ファイアーウォール

Armadillo では、簡易ファイアーウォールが動作しています。設定されている内容を参照するには、「[図 6.37. iptables](#)」のようにコマンドを実行してください。

```
[armadillo ~]# iptables --list
```

図 6.37 iptables

## 6.2.9. ネットワークアプリケーション

工場出荷イメージで利用することができるネットワークアプリケーションについて説明します。



ATDE と Armadillo のネットワーク設定がデフォルト状態であることを想定して記述しています。ネットワーク設定を変更している場合は適宜読み換えてください。

### 6.2.9.1. HTTP サーバー

Armadillo では、HTTP サーバーが動作しています。lighttpd の初期設定では /var/www/html/index.html がトップページに設定されているため、「[図 6.38. lighttpd のトップページをコピー](#)」のようにトップページをコピーします。その後、ATDE などの PC の Web ブラウザから Armadillo の URL (http://[Armadillo の IP アドレス]/) にアクセスすると、lighttpd のトップページ(index.html)が表示されます。

```
[armadillo ~]# cp /usr/share/lighttpd/index.html /var/www/html/index.html
```

図 6.38 lighttpd のトップページをコピー

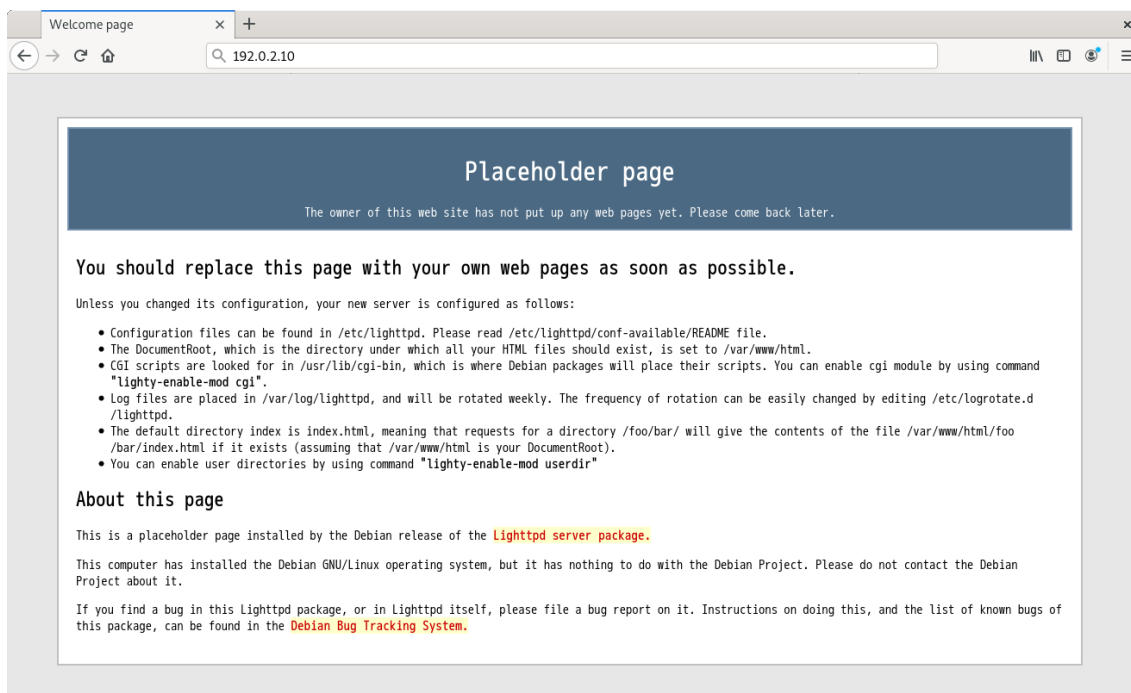


図 6.39 Armadillo トップページ

## 6.3. ストレージ

Armadillo-IoT でストレージとして使用可能なデバイスを次に示します。

表 6.9 ストレージデバイス


デバイス種類	ディスクデバイス	先頭パーティション	インターフェース
SD/SDHC/SDXC カード	/dev/mmcblk*[a]	/dev/mmcblk*p1	SD インターフェース (CON4)
USB フラッシュメモリ	/dev/sd*[b]	/dev/sd*1	USB ホストインターフェース (CON7)

[a]microSD/microSDHC/microSDXC カードを接続した場合は、認識された順に mmcblk0 mmcblk1 となります。

[b]USB ハブを利用して複数の USB メモリを接続した場合は、認識された順に sda sdb sdc ... となります。

### 6.3.1. ストレージの使用方法

ここでは、SDHC カードを接続した場合を例にストレージの使用方法を説明します。以降の説明では、共通の操作が可能な場合に、SD/SDHC/SDXC カードを SD カードと表記します。



SDXC/microSDXC カードを使用する場合は、事前に「6.3.2. ストレージのパーティション変更とフォーマット」を参照してフォーマットを行う必要があります。これは、Linux カーネルが exFAT ファイルシステムを扱うことができないためです。通常、購入したばかりの SDXC/microSDXC カードは exFAT ファイルシステムでフォーマットされています。

Linux では、アクセス可能なファイルやディレクトリは、一つの木構造にまとめられています。あるストレージデバイスのファイルシステムを、この木構造に追加することを、マウントするといいます。マウントを行うコマンドは、mount です。

mount コマンドの典型的なフォーマットは、次の通りです。

```
mount [-t fstype] device dir
```

図 6.40 mount コマンド書式

-t オプションに続く fstype には、ファイルシステムタイプを指定します<sup>[4]</sup>。FAT32 ファイルシステムの場合は vfat<sup>[5]</sup>、EXT4 ファイルシステムの場合は ext4 を指定します。

device には、ストレージデバイスのデバイスファイル名を指定します。SD カードのパーティション 1 の場合は /dev/mmcblk0p1、パーティション 2 の場合は /dev/mmcblk0p2 となります。

dir には、ストレージデバイスのファイルシステムをマウントするディレクトリを指定します。

SD スロットに SDHC カードを挿入した状態で「図 6.41. ストレージのマウント」に示すコマンドを実行すると、/mnt ディレクトリに SDHC カードのファイルシステムをマウントします。SD カード内のファイルは、/mnt ディレクトリ以下に見えるようになります。

```
[armadillo ~]# mount -t vfat /dev/mmcblk0p1 /mnt
```

図 6.41 ストレージのマウント

ストレージを安全に取り外すには、アンマウントする必要があります。アンマウントを行うコマンドは、umount です。オプションとして、アンマウントしたいデバイスがマウントされているディレクトリを指定します。

```
[armadillo ~]# umount /mnt
```

図 6.42 ストレージのアンマウント

### 6.3.2. ストレージのパーティション変更とフォーマット

通常、購入したばかりの SDHC カードや USB メモリは、一つのパーティションを持ち、FAT32 ファイルシステムでフォーマットされています。

パーティション構成を変更したい場合、fdisk コマンドを使用します。fdisk コマンドの使用例として、一つのパーティションで構成されている SD カードのパーティションを、2 つに分割する例を「図 6.43. fdisk コマンドによるパーティション変更」に示します。一度、既存のパーティションを削除してから、新たにプライマリパーティションを二つ作成しています。先頭のパーティションには 100MByte、二つめのパーティションに残りの容量を割り当てています。先頭のパーティションは /dev/mmcblk0p1、二つめは /dev/mmcblk0p2 となります。fdisk コマンドの詳細な使い方は、man ページ等を参照してください。

```
[armadillo ~]# fdisk /dev/mmcblk0
```

```
The number of cylinders for this disk is set to 62528.
There is nothing wrong with that, but this is larger than 1024,
and could in certain setups cause problems with:
```

[4]ファイルシステムタイプの指定は省略可能です。省略した場合、mount コマンドはファイルシステムタイプを推測します。この推測は必ずしも適切なものとは限りませんので、事前にファイルシステムタイプが分かっている場合は明示的に指定してください。

[5]通常、購入したばかりの SDHC カードは FAT32 ファイルシステムでフォーマットされています。

```
1) software that runs at boot time (e.g., old versions of LILO)
2) booting and partitioning software from other OSs
   (e.g., DOS FDISK, OS/2 FDISK)

Command (m for help): d
Selected partition 1

Command (m for help): n
Command action
  e   extended
  p   primary partition (1-4)
p
Partition number (1-4): 1
First cylinder (1-62528, default 1):
Using default value 1
Last cylinder or +size or +sizeM or +sizeK (1-62528, default 62528): +100M

Command (m for help): n
Command action
  e   extended
  p   primary partition (1-4)
p
Partition number (1-4): 2
First cylinder (3054-62528, default 3054):
Using default value 3054
Last cylinder or +size or +sizeM or +sizeK (3054-62528, default 62528):
Using default value 62528

Command (m for help): w
The partition table has been altered!

Calling ioctl() to re-read partition table.
mmcblk0: p1 p2
mmcblk0: p1 p2
Syncing disks.
```

図 6.43 fdisk コマンドによるパーティション変更

FAT32 ファイルシステムでストレージデバイスをフォーマットするには、mkfs.vfat コマンドを使用します。また、EXT3 では mkfs.ext3 コマンドを、EXT4 では mkfs.ext4 コマンドを使用します。SD カードのパーティション 1 を EXT4 ファイルシステムでフォーマットするコマンド例を、次に示します。

```
[armadillo ~]# mkfs.ext4 /dev/mmcblk0p1
```

図 6.44 EXT4 ファイルシステムの構築

## 6.4. LED

Armadillo-IoT の LED は、GPIO が接続されているためソフトウェアで制御することができます。

利用しているデバイスドライバは LED クラスとして実装されているため、LED クラスディレクトリ以下のファイルによって LED の制御を行うことができます。LED クラスディレクトリと各 LED の対応を次に示します。

表 6.10 LED クラスディレクトリと LED の対応

LED クラスディレクトリ	インターフェース	デフォルトトリガ
/sys/class/leds/led1/	ユーザー LED1	default-on
/sys/class/leds/led2/	ユーザー LED2	default-on
/sys/class/leds/led3/	ユーザー LED3	none
/sys/class/leds/led4/	ユーザー LED4	none

Armadillo-IoT の外観から見たユーザー LED の位置を次に示します。

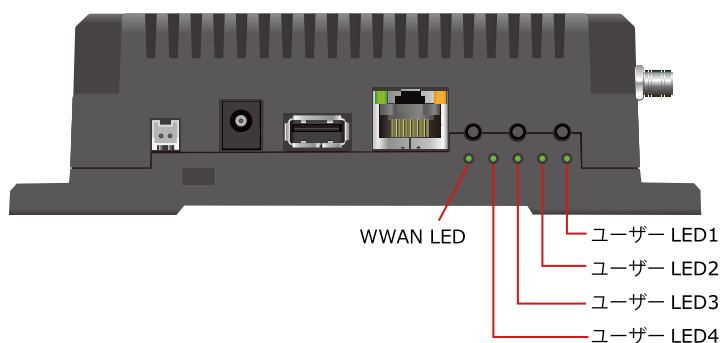


図 6.45 ユーザー LED の位置

以降の説明では、任意の LED を示す LED クラスディレクトリを"/sys/class/leds/[LED]"のように表記します。

### 6.4.1. LED を点灯/消灯する

LED クラスディレクトリ以下の brightness ファイルへ値を書き込むことによって、LED の点灯/消灯を行うことができます。brightness に書き込む有効な値は 0~255 です。

brightness に 0 以外の値を書き込むと LED が点灯します。

```
[armadillo ~]# echo 1 > /sys/class/leds/[LED]/brightness
```

図 6.46 LED を点灯させる



Armadillo-IoT の LED には輝度制御の機能が無いため、0 (消灯)、1~255 (点灯)の 2つの状態のみ指定することができます。

brightness に 0 を書き込むと LED が消灯します。

```
[armadillo ~]# echo 0 > /sys/class/leds/[LED]/brightness
```

図 6.47 LED を消灯させる

brightness を読み出すと LED の状態が取得できます。

```
[armadillo ~]# cat /sys/class/leds/[LED]/brightness
0
```

図 6.48 LED の状態を表示する

### 6.4.2. トリガを使用する

LED クラスディレクトリ以下の trigger ファイルへ値を書き込むことによって LED の点灯/消灯にトリガを設定することができます。trigger に書き込む有効な値を次に示します。

表 6.11 trigger の種類

設定	説明
none	トリガを設定しません。
mmc0	SD インターフェース(CON4)のアクセスランプにします。
mmc2	eMMC のアクセスランプにします。
timer	任意のタイミングで点灯/消灯を行います。この設定にすることにより、LED クラスディレクトリ以下に delay_on, delay_off ファイルが出現し、それぞれ点灯時間, 消灯時間をミリ秒単位で指定します。
heartbeat	心拍のように点灯/消灯を行います。
default-on	主に Linux カーネルから使用します。LED が点灯します。

以下のコマンドを実行すると、LED が 2 秒点灯、1 秒消灯を繰り返します。

```
[armadillo ~]# echo timer > /sys/class/leds/[LED]/trigger
[armadillo ~]# echo 2000 > /sys/class/leds/[LED]/delay_on
[armadillo ~]# echo 1000 > /sys/class/leds/[LED]/delay_off
```

図 6.49 LED のトリガに timer を指定する

trigger を読み出すと LED のトリガが取得できます。"[]"が付いているものが現在のトリガです。

```
[armadillo ~]# cat /sys/class/leds/[LED]/trigger
[none] rc-feedback nand-disk mmc0 mmc2 timer oneshot heartbeat backlight gpio de
fault-on rkill0 phy0rx phy0tx phy0assoc phy0radio phy0tpt rkill1
```

図 6.50 LED のトリガを表示する

## 6.5. RTC

Armadillo-IoT は、Board Management IC の RTC 機能を利用しています。

電源が切断されても時刻を保持させたい場合は、RTC バックアップインターフェース(CON13)に外付けバッテリー(対応バッテリー例: CR1220)を接続することができます。

### 6.5.1. RTC に時刻を設定する

Linux の時刻には、Linux カーネルが管理するシステムクロックと、RTC が管理するハードウェアクロックの 2 種類があります。RTC に時刻を設定するためには、まずシステムクロックを設定します。その後、ハードウェアクロックをシステムクロックと一致させる手順となります。

システムクロックは、date コマンドを用いて設定します。date コマンドの引数には、設定する時刻を [MMDDhhmmCCYY.ss] というフォーマットで指定します。時刻フォーマットの各フィールドの意味を次に示します。

表 6.12 時刻フォーマットのフィールド

フィールド	意味
MM	月
DD	日(月内通算)
hh	時
mm	分
CC	年の最初の 2 桁(省略可)
YY	年の最後の 2 桁(省略可)
ss	秒(省略可)

2015 年 6 月 2 日 12 時 34 分 56 秒に設定する例を次に示します。

```
[armadillo ~]# date ❶
Sat Jan 1 09:00:00 JST 2000
[armadillo ~]# date 060212342015.56 ❷
Tue Jun 2 12:34:56 JST 2015
[armadillo ~]# date ❸
Tue Jun 2 12:34:57 JST 2015
```

- ❶ 現在のシステムクロックを表示します。
- ❷ システムクロックを設定します。
- ❸ システムクロックが正しく設定されていることを確認します。

図 6.51 システムクロックを設定



Armadillo-IoT が接続しているネットワーク内にタイムサーバーがある場合は、NTP(Network Time Protocol)クライアントを利用してシステムクロックを設定することができます。

```
[armadillo ~]# ntpdate [NTP SERVER]
14 Jun 10:03:23 ntpdate[2176]: adjust time server x.x.x.x offset
0.002323 sec
[armadillo ~]# date
Thu Jun 14 10:03:35 UTC 2018
```

また、Armadillo-IoT のタイムゾーンはデフォルトで UTC に設定されています。timedatectl コマンドで、これを変更することができます。

```
[armadillo ~]# date
Thu Jun 14 10:03:35 UTC 2018
[armadillo ~]# timedatectl set-timezone Asia/Tokyo
[armadillo ~]# date
Thu Jun 14 19:04:19 JST 2018
```



システムクロックを設定後、ハードウェアクロックを `hwclock` コマンドを用いて設定します。

```
[armadillo ~]# hwclock ❶
1970-01-01 09:06:07.403110+09:00
[armadillo ~]# hwclock --utc --systohc ❷
[armadillo ~]# hwclock --utc ❸
2020-12-15 14:13:02.928063+09:00
```

- ❶ 現在のハードウェアクロックを表示します。
- ❷ ハードウェアクロックを協定世界時(UTC)で設定します。
- ❸ ハードウェアクロックが UTC で正しく設定されていることを確認します。

図 6.52 ハードウェアクロックを設定

## 6.6. ユーザースイッチ

Armadillo-IoT のユーザースイッチのデバイスドライバは、インプットデバイスとして実装されています。インプットデバイスのデバイスファイルからボタンプッシュ/リリースイベントを取得することができます。

ユーザースイッチのインプットデバイスファイルと、各スイッチに対応したイベントコードを次に示します。

表 6.13 インプットデバイスファイルとイベントコード

ユーザースイッチ	インプットデバイスファイル	イベントコード
SW1	/dev/input/event1	2 (KEY_1)
SW2		3 (KEY_2)
SW3		4 (KEY_3)



インプットデバイスは検出された順番にインデックスが割り振られます。USB デバイスなどを接続してインプットデバイスを追加している場合は、デバイスファイルのインデックスが異なる可能性があります。

### 6.6.1. イベントを確認する

ユーザースイッチのボタンプッシュ/リリースイベントを確認するために、ここでは `evtest` コマンドを利用します。`evtest` を停止するには、`Ctrl+c` を入力してください。

```
[armadillo ~]# evtest /dev/input/event1
Input driver version is 1.0.1
Input device ID: bus 0x19 vendor 0x1 product 0x1 version 0x100
Input device name: "gpio-keys"
Supported events:
  Event type 0 (EV_SYN)
  Event type 1 (EV_KEY)
    Event code 2 (KEY_1)
    Event code 3 (KEY_2)
    Event code 4 (KEY_3)
```

```

Properties:
Testing ... (interrupt to exit)
Event: time 1458887649.091957, type 1 (EV_KEY), code 3 (KEY_2), value 1 ❶
Event: time 1458887649.091957, ----- EV_SYN -----
Event: time 1458887650.311954, type 1 (EV_KEY), code 3 (KEY_2), value 0 ❷
Event: time 1458887650.311954, ----- EV_SYN -----
:
[armadillo ~]#
    
```

- ❶ SW2 のボタンプッシュイベントを検出したときの表示。
- ❷ SW2 のボタンリリースイベントを検出したときの表示。

図 6.53 ユーザースイッチ: イベントの確認

## 6.7. 温度センサー

Armadillo-IoT の温度センサーは、i.MX 7Dual の TEMPMON(Temperature Monitor)を利用しています。

### 6.7.1. 温度を取得する

/sys/class/thermal/thermal\_zone1/temp ファイルの値を読み出すことによって、i.MX 7Dual の測定温度を取得することができます。

```

[armadillo ~]# cat /sys/class/thermal/thermal_zone1/temp
50000 ❶
    
```

- ❶ 温度はミリ°C の単位で表示されます。この例では 50.000°C を示しています。

図 6.54 i.MX 7Dual の測定温度を取得する

## 6.8. AD コンバーター

Armadillo-IoT G3 は、BMIC(Board Management IC)の AD コンバーター機能により、電源電圧および RTC バックアップインターフェース(CON13)に接続された外付けバッテリーの電圧を取得することができます。

### 6.8.1. 電圧を取得する

電源電圧は、分圧されて AD コンバーターへ入力されています。電源電圧を取得するためには、まず AD コンバーターへの入力電圧を取得する必要があります。外部バッテリーの電圧は分圧されていないため、AD コンバーターの入力電圧がそのまま外部バッテリーの電圧となります。

AD コンバーターは IIO(Industrial I/O) デバイスとして実装しています。 /sys/bus/iio/devices/iio:device0/ディレクトリ以下のファイルから入力電圧を算出することができます。



IIO デバイスは、デバイスを認識した順番で iio:deviceN (N は'0'からの連番)となります。IIO デバイスは、IIO デバイス名から特定することができます。BMIC の AD コンバーターの IIO デバイス名は "3-0012"です。

```
[armadillo ~]# cat /sys/bus/iio/devices/iio:device0/name
3-0012
```

AD コンバータへの入力電圧は、AD 変換値と最小入力電圧変動から算出する事ができます。

$$[AD \text{ コンバータへの入力電圧 (mV)}] = [in\_voltage\_raw] \times [in\_voltage\_scale]$$

図 6.55 AD コンバータへの入力電圧の計算式

/sys/bus/iio/devices/iio:device0/ディレクトリ以下にある、入力電圧の算出に必要なファイルを次に示します。

表 6.14 入力電圧の算出に必要なファイル

ファイル	説明
in_voltage0_raw	シングルエンド入力 CH0(電源電圧)の AD 変換値
in_voltage1_raw	シングルエンド入力 CH1(外部バッテリー電圧)の AD 変換値
in_voltage_scale	シングルエンド入力の最小入力電圧変動

例として、電源電圧の取得方法について記載します。

```
[armadillo ~]# cat /sys/bus/iio/devices/iio:device0/in_voltage0_raw
1766
[armadillo ~]# cat /sys/bus/iio/devices/iio:device0/in_voltage_scale
0.714111328
```

図 6.56 AD コンバーターへの入力電圧を取得する

「図 6.56. AD コンバーターへの入力電圧を取得する」の例では、AD コンバーターの入力電圧は、約 1.261V (1766 × 0.714111328 [mV])である事がわかります。

AD コンバーターへの入力電圧から、電源電圧を求める計算式を次に示します。

$$[電源電圧 (mV)] = [AD \text{ コンバーターへの入力電圧}] \times (200 + 24) \div 24$$

図 6.57 電源電圧の計算式

「図 6.56. AD コンバーターへの入力電圧を取得する」を例にとると、AD コンバーターの入力電圧 1.261V から、電源電圧は約 11.770V であることを求めることができます。



awk コマンドを利用して、次のように電源電圧を表示することができます。

```
[armadillo ~]# adin_raw=`cat /sys/bus/iio/devices/iio:device0/
in_voltage0_raw`
[armadillo ~]# adin_scale=`cat /sys/bus/iio/devices/iio:device0/
in_voltage_scale`
[armadillo ~]# echo $adin_raw $adin_scale | awk '{printf ("%d\n", $1*
```



```
$2*(200+24)/24})'  
11770
```

## 6.8.2. 電源電圧を監視する

vintrigger コマンドを利用して、電源電圧が指定した電圧になった場合に任意のコマンドを実行させることができます。



vintrigger を複数起動することはできません。

vintrigger コマンドのヘルプは次の通りです。

```
[armadillo ~]# vintrigger  
Usage: vintrigger -o|-u VOLTAGE [-i INTERVAL] [COMMAND ARGS]  
Options:  
-o, --over=VOLTAGE  
    Execute the program COMMAND when the detected voltage is equal  
    to or over the VOLTAGE[mV].  
-u, --under=VOLTAGE  
    Execute the program COMMAND when the detected voltage is equal  
    to or under the VOLTAGE[mV].  
VOLTAGE: Range: 0 - 28980  
  
-i, --interval=INTERVAL  
    Compare with Vin to the VOLTAGE at INTERVAL second intervals.  
INTERVAL: Range: 0 - 4294967295 (Default: 60)  
  
-h, --help  
    Print usage(this message) and exit.  
-v, --version  
    Print version information and exit.
```

図 6.58 vintrigger コマンドのヘルプ

30 秒間隔で電源電圧を監視し、11000mV(11V)以下になった場合に、LED2 を点灯させる例を次に示します。

```
[armadillo ~]# vintrigger -u 11000 -i 30 echo 1 > /sys/class/leds/led2/brightness
```

図 6.59 vintrigger コマンド例



vintrigger コマンドのログは/var/log/syslog 及び/var/log/daemon.log ファイルに出力されます。

```
[armadillo ~]# cat /var/log/syslog
:
Jul 1 09:38:52 armadillo-iotg vintrigger[812]: waiting for an under
range alert (11000 mV). ❶
Jul 1 09:38:52 armadillo-iotg vintrigger[812]: exceeded the limit,
executing command. ❷
```

- ❶ 指定した電圧(11000mV)以下になることを待機します。
- ❷ 指定した電圧に達したのでコマンドを実行します。

## 6.9. Armadillo-IoT RS232C アドオンモジュール RS00

Armadillo-IoT RS232C アドオンモジュール RS00(以降、RS232C アドオンモジュールと記載します)は RS232C レベルのシリアルポートが 1 ポート搭載されています。RS232C アドオンモジュールのシリアルポートのデバイスドライバは、TTY デバイスとして実装されているため TTY デバイスファイルから制御を行うことができます。RS232C アドオンモジュールの詳細は「19.1. Armadillo-IoT RS232C アドオンモジュール RS00」を参照して下さい。

RS232C アドオンモジュールを接続するアドオンインターフェースと、TTY デバイスファイルの対応を次に示します。

表 6.15 アドオンインターフェースと TTY デバイスファイル

アドオンインターフェース	TTY デバイスファイル
CON1	/dev/ttymx0
CON2	/dev/ttymx1



工場出荷状態の開発セットは、CON1 に RS232C アドオンモジュールが接続されています。



RS232C アドオンモジュールが接続されているアドオンインターフェースは、Linux カーネルの起動ログで確認することができます。CON1 に接続されている場合は次のよう出力されます。

```
Atmark Techno RS232C board detected at CON1(Rev 2, SerialNumber=xxxx).
```

## 6.10. Armadillo-IoT 絶縁 RS232C/422/485 アドオンモジュール RS01

Armadillo-IoT 絶縁 RS232C/422/485 アドオンモジュール RS01(以降、絶縁シリアルアドオンモジュールと記載します)は、電氣的に絶縁された RS232C/RS422/RS485 のシリアルポートが 1 ポート搭載されています。絶縁シリアルアドオンモジュールのシリアルポートのデバイスドライバは、TTY

デバイスとして実装されているため TTY デバイスファイルから制御を行うことができます。絶縁シリアルアドオンモジュールの詳細は「19.2. Armadillo-IoT 絶縁 RS232C/422/485 アドオンモジュール RS01」を参照して下さい。

絶縁シリアルアドオンモジュールを接続するアドオンインターフェースと、TTY デバイスファイルの対応を次に示します。

表 6.16 アドオンインターフェースと TTY デバイスファイル

アドオンインターフェース	TTY デバイスファイル
CON1	/dev/ttymx0
CON2	/dev/ttymx1



絶縁シリアルアドオンモジュールが接続されているアドオンインターフェースは、Linux カーネルの起動ログで確認することができます。CON1 に接続されている場合は次のよう出力されます。

```
Atmark Techno RS485/RS422/RS232C board detected at CON1(Rev 2,
SerialNumber=xxxx).
```



### 6.10.1. RS422/RS485 の通信設定を変更する

Armadillo-IoT に電源を投入する前に 絶縁シリアルアドオンモジュール:SW1.1 を OFF に設定すると、TTY デバイスの RS485 設定が自動的に有効化されます。



Armadillo-IoT の電源投入後に 絶縁シリアルアドオンモジュール:SW1.1 の設定を変更しないでください。故障の原因となる可能性があります。

変更が可能な RS485 設定と、自動的に有効化された場合の初期値を「表 6.17. RS485 設定と初期値」に示します。flags は各ビットごとの論理和を示します。

表 6.17 RS485 設定と初期値

設定	説明	初期値	
ENABLED(bit0)	0: RS485 無効 1: RS485 有効	1	
flags	RTS_ON_SEND(bit1)	0: データ送信時の RTS(Driver Enable)が Low 1: データ送信時の RTS(Driver Enable)が High	1
	RTS_AFTER_SEND(bit2)	0: データ非送信時の RTS(Driver Enable)が Low 1: データ非送信時の RTS(Driver Enable)が High	0
	RX_DURING_TX(bit4)	0: 半二重通信 1: 全二重通信	0
	delay_rts_before_send	送信前遅延時間(ミリ秒)	0
delay_rts_after_send	送信後遅延時間(ミリ秒)	0	



flags の RTS\_ON\_SEND と RTS\_AFTER\_SEND は初期値を変更しないでください。変更した場合はデータ送信を行うことができなくなります。



RS485 が有効化された TTY デバイスをコンソールとして利用することはできません。

RS485 設定は、アプリケーションプログラムまたは、Linux カーネル起動オプションで変更することができます。

アプリケーションプログラムの作成方法については、Linux カーネルのソースコードに含まれているドキュメント(Documentation/serial/serial-rs485.txt)を参照してください。

Linux カーネル起動オプションでは、次のオプション指定子で RS485 設定を行います。

表 6.18 Linux カーネル起動オプションからの RS485 設定

オプション指定子	説明
imx.rs485_uart1=	CON1 に接続されている UART1 (ttymxc0) の RS485 設定を指定します。
imx.rs485_uart2=	CON2 に接続されている UART2 (ttymxc1) の RS485 設定を指定します。

RS485 設定のフォーマットは次の通りです。

<flags>, <delay\_rts\_before\_send>, <delay\_rts\_after\_send>

例として、CON2 に接続した絶縁シリアルアドオンモジュールの RS485 設定を全二重通信にする場合は、保守モードで起動してから次のようにコマンドを実行してください。

```
=> setenv optargs imx.rs485_uart2=0x13,0,0
=> saveenv
```

## 6.11. Armadillo-IoT RN4020 アドオンモジュール BT00

Armadillo-IoT RN4020 アドオンモジュール BT00(以降、RN4020 アドオンモジュールと記載します)は Microchip 製 RN4020 が搭載されています。RN4020 は、Bluetooth(R) version 4.1 に対応しており、Bluetooth Low Energy 4.1 プロトコルスタックが内蔵されています。RN4020 アドオンモジュールの詳細は「19.4. Armadillo-IoT RN4020 アドオンモジュール BT00」を参照して下さい。

RN4020 アドオンモジュールは、TTY デバイスファイルから ASCII コマンドを使用した制御を行うことができます。RN4020 アドオンモジュールを接続するアドオンインターフェースと、TTY デバイスファイルの対応を次に示します。

表 6.19 アドオンインターフェースと TTY デバイスファイル

アドオンインターフェース	TTY デバイスファイル
CON1	/dev/ttymxc0

アドオンインターフェース	TTY デバイスファイル
CON2	/dev/ttymxcl



RN4020 アドオンモジュールが接続されているアドオンインターフェースは、Linux カーネルの起動ログで確認することができます。CON1 に接続されている場合は次のよう出力されます。

```
Atmark Techno RN4020 board detected at CON1(Rev 2, SerialNumber=xxxx).
```

### 6.11.1. 設定情報を取得する

RN4020 アドオンモジュールを制御する例として、RN4020 の設定情報の取得を行います。

アドオンインターフェース(CON2)に接続した RN4020 アドオンモジュールに搭載されている RN4020 の設定情報を取得する手順を次に示します。

#### 手順 6.2 設定情報の取得

1. cu コマンドを実行して /dev/ttymxcl に接続します。ボーレートは 115200bps です。

```
[armadillo ~]# cu -l /dev/ttymxcl -s 115200
Connected.
```

2. D (Dump configuration) コマンドを実行すると、RN4020 の設定情報が表示されます。まず、入力したコマンドを表示するために、Ctrl+a に続けて e を入力して下さい。D コマンドを実行すると、以下のように設定情報が取得できます。

```
D
BTA=001EC01CF9A4
Name=RN4020
Connected=no
Bonded=no
Server Service=80000000
Features=00000000
TxPower=4
```

3. cu を終了するには、"~." (チルダ「~」に続いてドット「.」) を入力します。

```
Disconnected.
[armadillo ~]#
```

その他の ASCII コマンドや、RN4020 の詳細な情報については Microchip 製ドキュメントを参照してください。



RN4020

<http://www.microchip.com/wwwproducts/en/RN4020>

## 6.12. Armadillo-IoT EnOcean アドオンモジュール EN00

Armadillo-IoT EnOcean アドオンモジュール EN00(以降、EnOcean アドオンモジュールと記載します)は アットマークテクノ製 CS35A3(ローム製 BP35A3)が搭載されています。BP35A3/CS35A3 には EnOcean 無線トランシーバー TCM410J が搭載されています。EnOcean アドオンモジュールの詳細は「19.5. Armadillo-IoT EnOcean アドオンモジュール EN00」を参照して下さい。

EnOcean アドオンモジュールは、TTY デバイスファイルから EnOcean Serial Protocol 3(ESP3)で通信することができます。EnOcean アドオンモジュールを接続するアドオンインターフェースと、TTY デバイスファイルの対応を次に示します。

表 6.20 アドオンインターフェースと TTY デバイスファイル

アドオンインターフェース	TTY デバイスファイル
CON1	/dev/ttymx0
CON2	/dev/ttymx1



EnOcean アドオンモジュールが接続されているアドオンインターフェースは、Linux カーネルの起動ログで確認することができます。CON1 に接続されている場合は次のよう出力されます。

```
Atmark Techno EnOcean board detected at CON1(Rev 2, SerialNumber=xxxx).
```

### 6.12.1. EnOcean 無線データを受信する

EnOcean 無線データを受信する例として、ROHM 製スイッチモジュール PTM 210J を使用します

アドオンインターフェース(CON1)に接続した EnOcean アドオンモジュールで受信する手順を次に示します。

#### 手順 6.3 EnOcean 無線データの受信

1. stty コマンドを実行して TTY デバイスの通信設定を行います。ボーレートは 57600bps です。

```
[armadillo ~]$ stty -F /dev/ttymx0 57600 raw
```

2. hexdump コマンドを実行して受信データを 16 進数でダンプします。

```
[armadillo ~]$ hexdump -v /dev/ttymx0
00000000 0055 0207 0a0a 0020 e928 8447 0114 bd38
00000010 0055 0207 0a0a 0020 e928 0047 0181 ba39
```

- hexdump を終了するには、"Ctrl+c"を入力します。

PTM 210J など、EnOcean 製品の情報については ROHM 社 Web ページを参照してください。

### EnOcean 製品のご紹介 | ローム 半導体 ROHM

<http://www.rohm.co.jp/web/japan/enoclean>

EnOcean Serial Protocol の詳細については EnOcean GmbH 製ドキュメントを参照してください。

### EnOcean Serial Protocol 3 (ESP3)

<http://www.enoclean.com/esp>

## 6.13. Armadillo-IoT Wi-SUN アドオンモジュール WS00

Armadillo-IoT Wi-SUN アドオンモジュール WS00(以降、Wi-SUN アドオンモジュールと記載します)は ROHM 製 BP35A1 が搭載されています。Wi-SUN アドオンモジュールの詳細は「19.6. Armadillo-IoT Wi-SUN アドオンモジュール WS00」を参照して下さい。

Wi-SUN アドオンモジュールは、TTY デバイスファイルから ASCII コマンドを使用した制御を行うことができます。Wi-SUN アドオンモジュールを接続するアドオンインターフェースと、TTY デバイスファイルの対応を次に示します。

表 6.21 アドオンインターフェースと TTY デバイスファイル

アドオンインターフェース	TTY デバイスファイル
CON1	/dev/ttymx0
CON2	/dev/ttymx1



Wi-SUN アドオンモジュールが接続されているアドオンインターフェースは、Linux カーネルの起動ログで確認することができます。CON1 に接続されている場合は次のよう出力されます。

```
Atmark Techno Wi-SUN board detected at CON1(Rev 2, SerialNumber=xxxx).
```

### 6.13.1. 設定情報を取得する

Wi-SUN アドオンモジュールを制御する例として、BP35A1 の設定情報の取得を行います。

アドオンインターフェース(CON1)に接続した Wi-SUN アドオンモジュールに搭載されている BP35A1 の設定情報を取得する手順を次に示します。

#### 手順 6.4 設定情報の取得

- cu コマンドを実行して/dev/ttymx0 に接続します。ボーレートは 115200bps です。

```
[armadillo ~]# cu -l /dev/ttyxc0 -s 115200
Connected.
```

- SKINFO コマンドを実行すると、BP35A1 の設定情報が表示されます。

```
SKINFO
EINFO FE80:0000:0000:0000:021D:1290:0004:0FBE 001D129000040FBE 21 FFFF FFFE
OK
```

- cu を終了するには、"~."(チルダ「~」に続いてドット「.」)を入力します。

```
Disconnected.
[armadillo ~]#
```

その他の ASCII コマンドや、BP35A1 の詳細な情報については ROHM 製ドキュメントを参照してください。

「ROHM Sub-GHz シリーズ」サポートページ ドキュメントダウンロード | 半導体のローム  
 ROHM  
[http://micro.rohm.com/jp/download\\_support/wi-sun](http://micro.rohm.com/jp/download_support/wi-sun)


## 6.14. Armadillo-IoT 絶縁 RS485 アドオンモジュール RS02

Armadillo-IoT 絶縁 RS485 アドオンモジュール RS02(以降、絶縁 RS485 アドオンモジュールと記載します)は、電氣的に絶縁された RS422/RS485 のシリアルポートが 1 ポート搭載されています。絶縁 RS485 アドオンモジュールのシリアルポートのデバイスドライバは、TTY デバイスとして実装されているため TTY デバイスファイルから制御を行うことができます。絶縁 RS485 アドオンモジュールの詳細は「19.3. Armadillo-IoT 絶縁 RS485 アドオンモジュール RS02」を参照して下さい。

絶縁 RS485 アドオンモジュールを接続するアドオンインターフェースと、TTY デバイスファイルの対応を次に示します。

表 6.22 アドオンインターフェースと TTY デバイスファイル

アドオンインターフェース	TTY デバイスファイル
CON1	/dev/ttyxc0
CON2	/dev/ttyxc1



絶縁 RS485 アドオンモジュールが接続されているアドオンインターフェースは、Linux カーネルの起動ログで確認することができます。CON1 に接続されている場合は次のよう出力されます。

```
Atmark Techno RS485 board detected at CON1(Rev 1, SerialNumber=xxxx).
```


### 6.14.1. RS422/RS485 の通信設定を変更する

TTY デバイスの RS485 設定は自動的に有効化されます。


変更が可能な RS485 設定と、自動的に有効化された場合の初期値を「表 6.17. RS485 設定と初期値」に示します。flags は各ビットごとの論理和を示します。

表 6.23 RS485 設定と初期値

設定	説明	初期値
ENABLED(bit0)	0: RS485 無効 1: RS485 有効	1
RTS_ON_SEND(bit1)	0: データ送信時の RTS(Driver Enable)が Low 1: データ送信時の RTS(Driver Enable)が High	1
RTS_AFTER_SEND(bit2)	0: データ非送信時の RTS(Driver Enable)が Low 1: データ非送信時の RTS(Driver Enable)が High	0
RX_DURING_TX(bit4)	0: 半二重通信 1: 全二重通信	0
delay_rts_before_send	送信前遅延時間(ミリ秒)	0
delay_rts_after_send	送信後遅延時間(ミリ秒)	0



flags の RTS\_ON\_SEND と RTS\_AFTER\_SEND は初期値を変更しないでください。変更した場合はデータ送信を行うことができなくなります。



RS485 が有効化された TTY デバイスをコンソールとして利用することはできません。

RS485 設定は、アプリケーションプログラムまたは、Linux カーネル起動オプションで変更することができます。

アプリケーションプログラムの作成方法については、Linux カーネルのソースコードに含まれているドキュメント(Documentation/serial/serial-rs485.txt)を参照してください。

Linux カーネル起動オプションでは、次のオプション指定子で RS485 設定を行います。

表 6.24 Linux カーネル起動オプションからの RS485 設定

オプション指定子	説明
imx.rs485_uart1=	CON1 に接続されている UART1(ttymxc0)の RS485 設定を指定します。
imx.rs485_uart2=	CON2 に接続されている UART2(ttymxc1)の RS485 設定を指定します。

RS485 設定のフォーマットは次の通りです。

```
<flags>,<delay_rts_before_send>,<delay_rts_after_send>
```

例として、CON2 に接続した絶縁 RS485 アドオンモジュールの RS485 設定を全二重通信にする場合は、保守モードで起動してから次のようにコマンドを実行してください。

```
=> setenv optargs imx.rs485_uart2=0x13,0,0
=> saveenv
```

## 6.15. Armadillo-IoT 絶縁デジタル入出力/アナログ入力アドオンモジュール DA00

Armadillo-IoT 絶縁デジタル入出力/アナログ入力アドオンモジュール DA00(以降、絶縁 IO アドオンモジュールと記載します)は、電氣的に絶縁されたデジタル入力 2 ポート、デジタル出力 2 ポートと 0~5V のアナログ入力 2 ポートを追加することができます。絶縁 IO アドオンモジュールの詳細は「19.7. Armadillo-IoT 絶縁デジタル入出力/アナログ入力アドオンモジュール DA00」を参照して下さい。

絶縁 IO アドオンモジュールのデジタル入出力のデバイスドライバは GPIO、アナログ入力のデバイスドライバは IIO(Industrial I/O) デバイスとして実装しています。

絶縁 IO アドオンモジュールを接続するアドオンインターフェースと、GPIO クラスディレクトリの対応を「表 6.25. アドオンインターフェースと GPIO クラスディレクトリ」に示します。IIO デバイスは、デバイスを認識した順番で iio:deviceN (N は'0'からの連番)となります。

表 6.25 アドオンインターフェースと GPIO クラスディレクトリ

アドオンインターフェース	ポート	GPIO クラスディレクトリ
CON1	デジタル出力 1	/sys/class/gpio/gpio89
	デジタル出力 2	/sys/class/gpio/gpio90
	デジタル入力 1	/sys/class/gpio/gpio141
	デジタル入力 2	/sys/class/gpio/gpio140
CON2	デジタル出力 1	/sys/class/gpio/gpio106
	デジタル出力 2	/sys/class/gpio/gpio107
	デジタル入力 1	/sys/class/gpio/gpio181
	デジタル入力 2	/sys/class/gpio/gpio180



絶縁 IO アドオンモジュールが接続されているアドオンインターフェースは、Linux カーネルの起動ログで確認することができます。CON2 に接続されている場合は次のよう出力されます。

```
Atmark Techno DI/D0/AD board detected at CON2(Rev 1, SerialNumber=xxxx).
```

### 6.15.1. デジタル出力状態を設定する

GPIO クラスディレクトリ以下の value ファイルに値を書き込むことによって、出力状態を設定することができます。"0"は開放、"1"は短絡を表わします。

アドオンインターフェース(CON2)に接続した絶縁 IO アドオンモジュールのデジタル出力 1 を開放に設定する例を次に示します。

```
[armadillo ~]# echo 0 > /sys/class/gpio/gpio106/value
```

図 6.60 デジタル出力状態を変更する

### 6.15.2. デジタル入力状態を取得する

GPIO クラスディレクトリ以下の value ファイルから値を読み出すことによって、入力状態を取得することができます。"0"は GND\_ISO との短絡。"1"は開放または 3.15V 以上印加を表わします。

アドオンインターフェース(CON2)に接続した絶縁 IO アドオンモジュールのデジタル入力 1 の状態を取得する例を次に示します。

```
[armadillo ~]# cat /sys/class/gpio/gpio181/value
1
```

図 6.61 デジタル入力状態を取得する

### 6.15.3. アナログ入力電圧を取得する

/sys/bus/iio/devices/iio:device1/ディレクトリ以下のファイルから入力電圧を算出することができます。



IIO デバイスは、デバイスを認識した順番で iio:deviceN (N は'0'からの連番)となります。IIO デバイスは、IIO デバイス名から特定することができます。絶縁 IO アドオンモジュールに搭載している AD コンバーターの IIO デバイス名は "mcp3202"です。

```
[armadillo ~]# cat /sys/bus/iio/devices/iio:device1/name
mcp3202
```

AD コンバータへの入力電圧は、AD 変換値と最小入力電圧変動から算出する事ができます。

$$[AD \text{ コンバータへの入力電圧 (mV)}] = [AD \text{ 変換値}] \times [\text{最小入力電圧変動}]$$

図 6.62 AD コンバータへの入力電圧の計算式

/sys/bus/iio/devices/iio:device1/ディレクトリ以下にある、入力電圧の算出に必要なファイルを次に示します。

表 6.26 入力電圧の算出に必要なファイル

ファイル	説明
in_voltage0_raw	シングルエンド入力 CH0 の AD 変換値
in_voltage1_raw	シングルエンド入力 CH1 の AD 変換値
in_voltage_scale	シングルエンド入力の最小入力電圧変動
in_voltage0-voltage1_raw	疑似差動入力の AD 変換値
in_voltage-voltage_scale	疑似差動入力の最小入力電圧変動

シングルエンド入力 CH0 への入力電圧を算出する例を次に示します。

```
[armadillo ~]# cat /sys/bus/iio/devices/iio:device1/in_voltage0_raw
2048
[armadillo ~]# cat /sys/bus/iio/devices/iio:device1/in_voltage_scale
1.220703125
```

図 6.63 AD コンバーターへの入力電圧を取得する

「図 6.63. AD コンバーターへの入力電圧を取得する」の例では、シングルエンド入力 CH0 への入力電圧は、2.5V (2048 × 1.220703125 [mV])である事がわかります。



awk コマンドを利用して、次のように電源電圧を表示することができます。

```
[armadillo ~]# adin_raw=`cat /sys/bus/iio/devices/iio:device1/
in_voltage0_raw`
[armadillo ~]# adin_scale=`cat /sys/bus/iio/devices/iio:device1/
in_voltage_scale`
[armadillo ~]# echo $adin_raw $adin_scale | awk '{printf ("%d", $1*$2)}'
2500
```



## 6.16. Armadillo-IoT Thread アドオンモジュール TH00

Armadillo-IoT Thread アドオンモジュール TH00(以降、Thread アドオンモジュールと記載します)は加賀 FEI 株式会社製 EYSKBNZWB が搭載されています。Thread アドオンモジュールの詳細は「19.8. Armadillo-IoT Thread アドオンモジュール TH00」を参照して下さい。



Thread アドオンモジュールが接続されているアドオンインターフェースは、Linux カーネルの起動ログで確認することができます。CON1 に接続されている場合は次のよう出力されます。

```
Atmark Techno THREAD board detected at Add-On Module I/F 1(Rev 2,
SerialNumber=xxxx)
```



# 7. Linux カーネル仕様

本章では、工場出荷状態の Armadillo-IoT の Linux カーネル仕様について説明します。

## 7.1. デフォルトコンフィギュレーション

工場出荷状態のフラッシュメモリに書き込まれている Linux カーネルイメージには、デフォルトコンフィギュレーションが適用されています。 Armadillo-IoT ゲートウェイ用のデフォルトコンフィギュレーションが記載されているファイルは、Linux カーネルソースファイル(linux-4.9-x1-at[version].tar.gz)に含まれる arch/arm/configs/x1\_defconfig です。

x1\_defconfig で有効になっている主要な設定を「表 7.1. Linux カーネル主要設定」に示します。

表 7.1 Linux カーネル主要設定

コンフィグ	説明
SMP	Symmetric Multi-Processing
SMP_ON_UP	Allow booting SMP kernel on uniprocessor systems
ARM_CPU_TOPOLOGY	Support cpu topology definition
HAVE_ARM_ARCH_TIMER	Architected timer support
VMSPLIT_2G	Memory split (2G/2G user/kernel split)
NO_HZ	Tickless System (Dynamic Ticks)
PREEMPT	Preemptible Kernel
ARM_PATCH_IDIV	Runtime patch udiv/sdiv instructions into __aeabi_{u}div()
AEABI	Use the ARM EABI to compile the kernel
HIGHMEM	High Memory Support
CPU_SW_DOMAIN_PAN	Enable use of CPU domains to implement privileged no-access
COMPACTION	Allow for memory compaction
BOUNCE	Enable bounce buffers
CMA	Contiguous Memory Allocator

## 7.2. デフォルト起動オプション

工場出荷状態の Armadillo-IoT の Linux カーネルの起動オプションについて説明します。デフォルト状態では、次のように設定されています。

表 7.2 Linux カーネルのデフォルト起動オプション

起動オプション	説明
console=ttyMXC4,115200	起動ログなどが出力されるイニシャルコンソールに ttyMXC4(CON9)を、ボーレートに 115200bps を指定します。
root=/dev/mmcblk2p2	ルートファイルシステムに eMMC を指定します。
rootwait	"root="で指定したデバイスが利用可能になるまでルートファイルシステムのマウントを遅らせます。
rw	ルートファイルシステムを読み書き可能としてマウントします。

## 7.3. Linux ドライバ一覧

Armadillo-IoT で利用することができるデバイスドライバについて説明します。各ドライバで利用しているソースコードの内主要なファイルのパスや、コンフィギュレーションに必要な情報、及びデバイスファイルなどについて記載します。



### 7.3.1. Armadillo-IoT ゲートウェイ G3

Armadillo-IoT ゲートウェイ G3 のハードウェアの構成情報やピンマルチプレクスの情報、i.MX 7Dual の初期化手順などが定義されています。

#### 関連するソースコード

```
arch/arm/mach-imx/
arch/arm/mach-imx/armadillo_iotg_addon/
arch/arm/boot/dts/armadillo_iotg_g3.dts
arch/arm/boot/dts/armadillo_iotg_g3_m1.dts
arch/arm/boot/dts/imx7s.dtsi
arch/arm/boot/dts/imx7d.dtsi
arch/arm/boot/dts/armadillo_iotg_addon.dtsi
```

#### カーネルコンフィギュレーション

```
System Type --->
  [*] Freescale i.MX family <ARCH_MXC>
    --- Freescale i.MX family
  [*] i.MX7 Dual support <SOC_IMX7D>
  [*] Add-On Module Auto Detect <AIOTG_ADDON_AUTO_DETECT>
```

### 7.3.2. UART

Armadillo-IoT のシリアルは、i.MX 7Dual の UART(Universal Asynchronous Receiver/Transmitter) を利用しています。

Armadillo-IoT の標準状態では、UART5(CON9)をコンソールとして利用しています。

#### フォーマット

```
データビット長: 7 or 8 ビット
ストップビット長: 1 or 2 ビット
パリティ: 偶数 or 奇数 or なし
フロー制御: CTS/RTS or XON/XOFF or なし
最大ボーレート: 4Mbps
```

#### 関連するソースコード

```
drivers/tty/n_tty.c
drivers/tty/tty_buffer.c
drivers/tty/tty_io.c
drivers/tty/tty_ioctl.c
drivers/tty/tty_ldisc.c
drivers/tty/tty_ldsem.c
drivers/tty/tty_mutex.c
drivers/tty/tty_port.c
drivers/tty/serial/serial_core.c
drivers/tty/serial/earlycon.c
drivers/tty/serial/serial_mctrl_gpio.c
drivers/tty/serial/imx.c
```

## デバイスファイル

シリアルインターフェース	デバイスファイル
UART1	/dev/ttyxc0
UART2	/dev/ttyxc1
UART5	/dev/ttyxc4

## カーネルコンフィギュレーション

```

Device Drivers --->
  Character devices --->
    [*] Enable TTY <TTY>
      Serial drivers --->
        <*> IMX serial port support <SERIAL_IMX>
        [*] Console on IMX serial port <SERIAL_IMX_CONSOL>
    
```

### 7.3.3. Ethernet

Armadillo-IoT の Ethernet(LAN)は、i.MX 7Dual の ENET(Ethernet MAC)を利用しています。

#### 機能

- 通信速度: 1000Mbps(1000BASE-T), 100Mbps(100BASE-TX), 10Mbps(10BASE-T)
- 通信モード: Full-Duplex(全二重), Half-Duplex(半二重)<sup>[1]</sup>
- Auto Negotiation サポート
- キャリア検知サポート
- リンク検出サポート

#### 関連するソースコード

- drivers/net/Space.c
- drivers/net/loopback.c
- drivers/net/mii.c
- drivers/net/ethernet/freescale/fec\_fixup.c
- drivers/net/ethernet/freescale/fec\_main.c
- drivers/net/ethernet/freescale/fec\_ptp.c
- drivers/net/phy/mdio\_bus.c
- drivers/net/phy/mdio\_device.c
- drivers/net/phy/phy.c
- drivers/net/phy/phy\_device.c
- drivers/net/phy/vitesse.c

#### ネットワークデバイス

eth0

<sup>[1]</sup>1000BASE-T は半二重通信非サポート

## カーネルコンフィギュレーション

```

Device Drivers --->
  [*] Network device support --->                                <NETDEVICES>
    [*] Ethernet driver support --->                              <ETHERNET>
      [*] Freescale devices                                       <NET_VENDOR_FREESCALE>
      <[*> FEC ethernet controller (of ColdFire and some i.MX CPUs) <FEC>
    *- PHY Device support and infrastructure --->                 <PHYLIB>
      <[*> Vitesse PHYs                                           <VITESSE_PHY>
    
```

### 7.3.4. LTE

Armadillo-IoT G3 M1 には、Quectel 製 EC25-J が搭載されています。EC25-J は、「7.3.9. USB ハブ」に示す USB3503 に接続されています。

#### 機能

リンク検出サポート

#### デバイスファイル

```

/dev/ttyUSB0[2]
/dev/ttyUSB1[2]
/dev/ttyUSB2[2]
/dev/ttyUSB3[2]
    
```

#### 関連するソースコード

drivers/usb/serial/option.c


## カーネルコンフィギュレーション

```

Device Drivers --->
  [*] USB support --->                                           <USB_SUPPORT>
    <[*> USB Serial Converter support --->                         <USB_SERIAL>
      <[*> USB driver for GSM and CDMA modems                       <USB_SERIAL_OPTION>
    
```

### 7.3.5. WLAN

Armadillo-IoT には、Qualcomm Atheros 製 AEH-AR9462 または SparkLAN 製 WPEB-265AXI(BT) [B33] が搭載されています。AEH-AR9462 および WPEB-265AXI(BT) [B33] の WLAN 機能は、「7.3.10. PCI Express」に示す PCI Express に接続されています。



WPEB-265AXI(BT) [B33]では、BT のスキャン動作中に 2.4GHz 帯の WLAN 通信が途切れる場合があります。これは、BT と 2.4GHz 帯の WLAN でアンテナリソースが共有されており、BT のスキャン中は WLAN 通信を行うことができない為です。スキャン以外の BT 通信時にはこのような現象は発生しません。

<sup>[2]</sup>USB シリアルなどを接続している場合は、番号が異なる可能性があります。

BT のスキャン動作中に WLAN 通信を行う場合は、次のような対策をとることをお勧めします。

- ・ WLAN を 5GHz 帯で利用する。
- ・ 2.4GHz 帯の WLAN を利用する場合は、AP と STA の接続が切断された際に再接続する。

### AEH-AR9462 機能

IEEE 802.11 a/b/g/n 準拠  
 最大通信速度: 300Mbps(論理値)  
 動作モード: インフラストラクチャモード(STA/AP), アドホックモード  
 チャンネル(2.4GHz): 1-14  
 チャンネル(5GHz): 36-48, 52-64, 100-140

### WPEB-265AXI(BT) [B33] 機能

IEEE 802.11 a/b/g/n/ac/ax 準拠  
 最大通信速度: 1200Mbps(論理値)  
 動作モード: インフラストラクチャモード(STA/AP), アドホックモード  
 チャンネル(2.4GHz)(STA/AP): 1-13  
 チャンネル(5GHz)(STA): 36-64, 100-140 (W52/W53/W56)  
 チャンネル(5GHz)(AP): 36-48 (W52)

### ネットワークデバイス

wlan0

### 関連するソースコード

drivers/net/wireless/ath/ath9k/  
 drivers/net/wireless/bcmdhd/

### カーネルコンフィギュレーション

```

Device Drivers --->
  [*] Network device support --->                                <NETDEVICES>
    [*] Wireless LAN --->                                       <WLAN>
      [*] Atheros/Qualcomm devices                               <WLAN_VENDOR_ATH>
      [*] Atheros dynamic user regulatory hints                 <ATH_REG_DYNAMIC_USER_REG_HINTS>
      <*> Atheros 802.11n wireless cards support                 <ATH9K>
      [*] Atheros ath9k PCI/PCIe bus support                   <ATH9K_PCI>
      [*] Atheros DFS support for certified platforms         <ATH9K_DFS_CERTIFIED>
      [*] Atheros ath9k rfkill support                         <ATH9K_RFKILL>
      [*] Atheros ath9k support for PC OEM cards              <ATH9K_PCOEM>
      <*> Broadcom FullMAC wireless cards support              <BCMDHD>
      (bcmdhd/fw_bcm43752a2_pcie_ag_apsta.bin) Firmware path  <BCMDHD_FW_PATH>
      (bcmdhd/nvram_ap6275p_mp.txt) NVRAM path                <BCMDHD_NVRAM_PATH>
      Enable Chip Interface (PCIe bus interface support) --->  <BCMDHD_PCIE>
    
```

### 7.3.6. BT

Armadillo-IoT には、Qualcomm Atheros 製 AEH-AR9462 または SparkLAN 製 WPEB-265AXI(BT) [B33] が搭載されています。AEH-AR9462 および WPEB-265AXI(BT) [B33] の BT 機能は、「7.3.9. USB ハブ」に示す USB3503 に接続されています。

AEH-AR9462 および WPEB-265AXI(BT) [B33] は、Bluetooth(R) version 4.0 に対応しており、BLE(Bluetooth Low Energy)、HS(High Speed)および EDR(Enhanced Data Rate)が利用できます。

#### デバイス

hci0

#### 関連するソースコード

drivers/bluetooth/ath3k.c  
drivers/bluetooth/btusb.c

#### カーネルコンフィギュレーション

```

[*] Networking support --->                                <NET>
  <*> Bluetooth subsystem support --->                    <BT>
    [*] Bluetooth Classic (BR/EDR) features                <BT_BREDR>
    <*> RFCOMM protocol support                             <BT_RFCOMM>
    [*] RFCOMM TTY support                                  <BT_RFCOMM_TTY>
    <*> BNEP protocol support                               <BT_BNEP>
    [*] Multicast filter support                           <BT_BNEP_MC_FILTER>
    [*] Protocol filter support                            <BT_BNEP_PROTO_FILTER>
    <*> HIDP protocol support                               <BT_HIDP>
    [*] Bluetooth High Speed (HS) features                 <BT_HS>
    [*] Bluetooth Low Energy (LE) features                 <BT_LE>
    Bluetooth device drivers --->
      <*> HCI USB driver                                    <BT_HCIBTUSB>
      [*] Atheros AR300x serial support                    <HCIUART_ATH3K>
  Device Drivers --->
  [*] Network device support --->                         <NETDEVICES>
    [*] Wireless LAN --->                                  <WLAN>
      [*] Atheros/Qualcomm devices                         <WLAN_VENDOR_ATH>
      [*] Atheros bluetooth coexistence support            <ATH9K_BT_COEX_SUPPORT>
  [*] USB support --->                                     <USB_SUPPORT>
    <*> USB Serial Converter support --->                 <USB_SERIAL>
      <*> USB CP210x family of UART Bridge Controllers    <USB_SERIAL_CP210X>
  
```



AEH-AR9462 のファームウェアは、ATDE にインストールされている firmware-atheros パッケージに含まれています。ファームウェアは Linux カーネルイメージに組み込まれます。

firmware-atheros の著作権およびライセンス情報については、ATDE 上で /usr/share/doc/firmware-atheros/copyright を参照してください。



WPEB-265AXI(BT) [B33]のファームウェアは、ATDE にインストールされている firmware-bcmdhd パッケージに含まれています。ファームウェアは Linux カーネルイメージに組み込まれます。

### 7.3.7. SD ホスト

Armadillo-IoT の SD ホストは、i.MX 7Dual の uSDHC(Ultra Secured Digital Host Controller)を利用しています。

Armadillo-IoT では、SD インターフェース(CON4)が uSDHC1 を利用しています。

#### 機能

- カードタイプ: SD/SDHC/SDXC/SDIO
- バス幅: 1bit or 4bit
- スピードモード: Default Speed(24MHz), High Speed(48MHz), UHS-I(196.36MHz)
- カードディテクトサポート
- ライトプロテクトサポート

#### デバイスファイル

メモリカードの場合は、カードを認識した順番で/dev/mmcblkN (N は'0'または'1')となります。I/O カードの場合は、ファンクションに応じたデバイスファイルとなります。

#### 関連するソースコード

- drivers/mmc/card/block.c
- drivers/mmc/card/queue.c
- drivers/mmc/core/
- drivers/mmc/host/sdhci-esdhc-imx.c
- drivers/mmc/host/sdhci-pltfm.c
- drivers/mmc/host/sdhci.c

#### カーネルコンフィギュレーション

```

Device Drivers --->
  <*> MMC/SD/SDIO card support --->                                     <MMC>
    *** MMC/SD/SDIO Card Drivers ***
    <*> MMC block device driver                                           <MMC_BLOCK>
    (8)   Number of minors per block device                             <MMC_BLOCK_MINORS>
    [*]   Use bounce buffer for simple hosts                           <MMC_BLOCK_BOUNCE>
    *** MMC/SD/SDIO Host Controller Drivers ***
    <*> Secure Digital Host Controller Interface support                 <MMC_SDHCI>
    <*> SDHCI platform and OF driver helper                             <MMC_SDHCI_PLTFM>
    <*>   SDHCI support for the Freescale eSDHC/uSDHC i.MX controller   <MMC_SDHCI_ESDHC_IMX>
    
```



SDIO カードを利用する場合は、arch/arm/boot/dts/armadillo\_iotg\_g3\_m1.dts の"usdhc1"ノードに"use-sdio"プロパティを追加してください。

```
&usdhc1 {
    pinctrl-names = "default", "state_100mhz", "state_200mhz",
                    "state_power_off";
    pinctrl-0 = <&pinctrl_usdhc1>;
    pinctrl-1 = <&pinctrl_usdhc1_100mhz>;
    pinctrl-2 = <&pinctrl_usdhc1_200mhz>;
    pinctrl-3 = <&pinctrl_usdhc1_power_off>;
    cd-gpios = <&gpio5 0 GPIO_ACTIVE_LOW>;
    wp-gpios = <&gpio5 1 GPIO_ACTIVE_HIGH>;
    pinctrl-assert-gpios = <&gpio5 4 GPIO_ACTIVE_LOW>, /* SD1_CMD */
                          <&gpio5 5 GPIO_ACTIVE_LOW>, /* SD1_DATA0 */
                          <&gpio5 6 GPIO_ACTIVE_LOW>, /* SD1_DATA1 */
                          <&gpio5 7 GPIO_ACTIVE_LOW>, /* SD1_DATA2 */
                          <&gpio5 8 GPIO_ACTIVE_LOW>; /* SD1_DATA3 */

    tuning-step = <2>;
    vmmc-supply = <&reg_sd1_vmmc>;
    enable-sdio-wakeup;
    bus-width = <4>;
    keep-power-in-suspend;
    support-clk-limit;
    fsl,no-ddr50-support;
    use-sdio;
    status = "okay";
};
```

"use-sdio"プロパティを追加しない場合、Advanced DMA エラーが発生する場合があります。

### 7.3.8. USB ホスト

Armadillo-IoT の USB ホストは、i.MX 7Dual の USB-PHY(Universal Serial Bus 2.0 Integrated PHY) および USB(Universal Serial Bus Controller) を利用しています。

Armadillo-IoT では、USB ホストインターフェース(CON7)が OTG1 を利用しています。HSIC HOST には「7.3.9. USB ハブ」に示す USB3503 が接続されています。

#### 機能

Universal Serial Bus Specification Revision 2.0 準拠  
Enhanced Host Controller Interface (EHCI)準拠  
転送レート: USB2.0 High-Speed (480Mbps), Full-Speed (12Mbps), Low-Speed (1.5Mbps)

#### デバイスファイル

メモリデバイスの場合は、デバイスを認識した順番で/dev/sdN (N は'a'からの連番)となります。  
I/O デバイスの場合は、ファンクションに応じたデバイスファイルとなります。

### 関連するソースコード

```
drivers/usb/chipidea/ci_hdrc_imx.c
drivers/usb/chipidea/ci_hdrc_msm.c
drivers/usb/chipidea/ci_hdrc_zevio.c
drivers/usb/chipidea/core.c
drivers/usb/chipidea/debug.c
drivers/usb/chipidea/host.c
drivers/usb/chipidea/otg.c
drivers/usb/chipidea/usbmisc_imx.c
drivers/usb/host/ehci-hcd.c
drivers/usb/host/ehci-hub.c
drivers/usb/phy/phy-generic.c
drivers/usb/phy/phy.c
```

### カーネルコンフィギュレーション

```
Device Drivers --->
  [*] USB support --->                                <USB_SUPPORT>
    <*> Support for Host-side USB                        <USB>
          *** USB Host Controller Drivers ***
    <*> EHCI HCD (USB 2.0) support                       <USB_EHCI_HCD>
    <*> ChipIdea Highspeed Dual Role Controller          <USB_CHIPIDEA>
    [*] ChipIdea device controller                     <USB_CHIPIDEA_UDC>
    [*] ChipIdea host controller                       <USB_CHIPIDEA_HOST>
          USB Physical Layer drivers --->
    <*> NOP USB Transceiver Driver                     <NOP_USB_XCEIV>
```

## 7.3.9. USB ハブ

Armadillo-IoT には、Microchip 製 USB3503 が搭載されています。USB3503 には、3G/LTE モジュール(EC25-J)と AEH-AR9462 または WPEB-265AXI(BT) [B33]が接続されています。

### 関連するソースコード

```
drivers/usb/misc/usb3503.c
```

### カーネルコンフィギュレーション

```
Device Drivers --->
  [*] USB support --->                                <USB_SUPPORT>
    <*> USB3503 HSIC to USB20 Driver                    <USB_HSIC_USB3503>
```

## 7.3.10. PCI Express

Armadillo-IoT の PCI Express、i.MX 7Dual の PCIe\_PHY(PCI Express PHY) を利用しています。Armadillo-IoT では、AEH-AR9462 または WPEB-265AXI(BT) [B33] が接続されています。

### 機能

PCI Express Base Specification 2.1 準拠



PIPE Specification 2.0 準拠  
 リンク幅: x1  
 転送レート: 5.0GT/s  
 割り込み通知方式: INTx, MSI-X


**関連するソースコード**

drivers/pci/host/pcie-designware.c  
 drivers/pci/host/pci-imx6.c  
 drivers/pci/\*  
 drivers/pci/pcie/\*

**カーネルコンフィギュレーション**

```

Bus support --->
  [*] PCI support                                     <PCI>
  *- PCI Express Port Bus support                   <PCIEPORTBUS>
  [ ] Message Signaled Interrupts (MSI and MSI-X)   <PCI_MSI>
  [*] PCI IOV support                               <PCI_IOV>
  [*] PCI PRI support                              <PCI_PRI>
  [*] PCI PASID support                             <PCI_PASID>
    PCI host controller drivers --->
      [*] Freescale i.MX6 PCIe controller           <PCI_IMX6>
    
```



PCI\_MSI を有効化すると、AEH-AR9462 および WPEB-265AXI(BT) [B33] が利用できなくなります。

**7.3.11. リアルタイムクロック**

Armadillo-IoT のリアルタイムクロックは、Board Management IC の RTC 機能を利用しています。Board Management IC の RTC 機能は、I2C4 (I2C ノード: 3-0011) に接続されています。

**機能**

アラーム割り込みサポート

**デバイスファイル**

/dev/rtc  
 /dev/rtc0

**関連するソースコード**

drivers/rtc/class.c  
 drivers/rtc/hctosys.c  
 drivers/rtc/interface.c  
 drivers/rtc/rtc-bmic.c  
 drivers/rtc/rtc-dev.c  
 drivers/rtc/rtc-lib.c  
 drivers/rtc/rtc-proc.c

```
drivers/rtc/rtc-sysfs.c
drivers/rtc/systohc.c
```

## カーネルコンフィギュレーション

```
Device Drivers --->
  [*] Real Time Clock --->                                <RTC_CLASS>
    [*] Set system time from RTC on startup and resume      <RTC_HCTOSYS>
    [*] Set the RTC time based on NTP synchronization      <RTC_SYSTOHC>
    (rtc0) RTC used to set the system time                 <RTC_HCTOSYS_DEVICE>
    *** RTC interfaces ***
    [*] /sys/class/rtc/rtcN (sysfs)                        <RTC_INTF_SYSFS>
    [*] /proc/driver/rtc (procfs for rtcN)                 <RTC_INTF_PROC>
    [*] /dev/rtcN (character devices)                     <RTC_INTF_DEV>
    [*] RTC UIE emulation on dev interface                <RTC_INTF_DEV_UIE_EMUL>
    *** I2C RTC drivers ***
    <*> Atmark Techno BMIC RTC                             <RTC_DRV_BMIC>
```

アラーム割り込みは、sysfs RTC クラスディレクトリ以下のファイルから利用できます。

wakealarm ファイルに UNIX エポックからの経過秒数、または先頭に+を付けて現在時刻からの経過秒数を書き込むと、アラーム割り込み発生時刻を指定できます。アラーム割り込み発生時刻を変更するには wakealarm ファイルに"+0"を書き込み、アラーム割り込みのキャンセル後に再設定する必要があります。アラーム割り込みの利用例を次に示します。

```
[armadillo ~]# cat /proc/interrupts | grep bmic_rtc_irq ❶
173:          0          0 gpio-mxc 13 bmic_rtc_irq
[armadillo ~]# echo +10 > /sys/class/rtc/rtc0/wakealarm ❷
[armadillo ~]# cat /sys/class/rtc/rtc0/wakealarm ❸
1458781144
[armadillo ~]# cat /sys/class/rtc/rtc0/since_epoch ❹
1458781145
[armadillo ~]# cat /proc/interrupts | grep bmic_rtc_irq ❺
173:          1          0 gpio-mxc 13 bmic_rtc_irq
```

- ❶ アラーム割り込みの発生回数を確認します。この例では 0 回です。
- ❷ アラーム割り込みの発生時刻を 10 秒後に設定します。
- ❸ アラーム割り込みの発生時刻 (UNIX エポックからの経過秒数) を確認します。この例では 1458781144 秒です。
- ❹ 現在時刻 (UNIX エポックからの経過秒数) を確認します。アラーム割り込みの発生時刻を超えるまで待ちます。
- ❺ 再度アラーム割り込みの発生回数を確認します。1 増えているのでアラーム割り込みが発生したことを確認できます。



デバイスファイル(/dev/rtc0)経由でもアラーム割り込みを利用することができます。サンプルプログラムなどのより詳細な情報については、Linux カーネルのソースコードに含まれているドキュメント (Documentation/rtc.txt) を参照してください。



date コマンドを利用して、UNIX エポックからの経過秒数を日時に変換することができます。

```
[armadillo ~]# date --date=@`cat /sys/class/rtc/rtc0/since_epoch`
Thu Mar 24 10:02:56 JST 2016
```

### 7.3.12. 温度センサー

Armadillo-IoT の温度センサーは、i.MX 7Dual の TEMPMON(Temperature Monitor)を利用しています。

起動直後の設定では、i.MX 7Dual の測定温度が 105°C以上になった場合、Linux カーネルが/sbin/poweroff コマンドを実行し、システムを停止します。システム停止後、温度が低下しても自動的に復旧はせずシステムが停止した状態となります。

#### sysfs ディレクトリ

/sys/class/thermal/thermal\_zone1/

#### 関連するソースコード

drivers/thermal/imx\_thermal.c  
 drivers/thermal/of-thermal.c  
 drivers/thermal/step\_wise.c  
 drivers/thermal/thermal\_core.c  
 drivers/thermal/thermal\_hwmon.c

#### カーネルコンフィギュレーション

```
Device Drivers --->
  <*> Generic Thermal sysfs driver ---> <THERMAL>
    [*] Expose thermal sensors as hwmon device <THERMAL_HWMON>
    [*] APIs to parse thermal data out of device tree <THERMAL_OF>
    [*] Enable writable trip points <THERMAL_WRITABLE_TRIPS>
    Default Thermal governor (step_wise) ---> <THERMAL_DEFAULT_GOV_STEP_WISE>
    -* Step_wise thermal governor <THERMAL_GOV_STEP_WISE>
  <*> Temperature sensor driver for Freescale i.MX SoCs <IMX_THERMAL>
```

### 7.3.13. AD コンバーター

Armadillo-IoT に搭載された Board Management IC の AD コンバーター機能および Armadillo-IoT 絶縁デジタル入出力/アナログ入力アドオン モジュール DA00(以降、絶縁 IO アドオンモジュールと記載します)を利用することができます。

Board Management IC の AD コンバーター機能は、I2C4(I2C ノード: 3-0012)に接続されています。Armadillo-IoT の電源電圧および Board Management IC の外部バッテリーの電圧を測定することができます。

絶縁 IO アドオンモジュールには、Microchip 製 MCP3202 が搭載されています。MCP3202 は、絶縁 IO アドオンモジュールをアドオンインターフェース(CON1)に接続した場合は ECSPi2 に、アドオンインターフェース(CON2)に接続した場合は ECSPi1 に接続されます。

### 機能(Board Management IC)

分解能: 12bit  
 測定範囲: 0V ~ 3.3V(Board Management IC の電源電圧)

### 機能(MCP3202)

分解能: 12bit  
 測定範囲: 0V ~ 5.0V(MCP3202 の電源電圧)

### sysfs ディレクトリ

デバイスを認識した順番で /sys/bus/iio/devices/iio:deviceN (N は'0'からの連番)となります。

### デバイスファイル

デバイスを認識した順番で /dev/iio:deviceN (N は'0'からの連番)となります。

### 関連するソースコード

```
drivers/iio/industrialio-buffer.c
drivers/iio/industrialio-core.c
drivers/iio/industrialio-event.c
drivers/iio/industrialio-trigger.c
drivers/iio/inkern.c
drivers/iio/adc/bmic_adc.c
drivers/iio/adc/mcp320x.c
```

### カーネルコンフィギュレーション

```
Device Drivers --->
  <*> Industrial I/O support --->                                <IIO>
    [*] Enable buffer support within IIO                          <IIO_BUFFER>
    -* Industrial I/O buffering based on kfifo                    <IIO_KFIFO_BUF>
    -* Enable triggered sampling support                          <IIO_TRIGGER>
    (2) Maximum number of consumers per trigger                  <IIO_CONSUMERS_PER_TRIGGER>
    Analog to digital converters --->
      <*> Atmark Techno BMIC ADC                                  <BMIC_ADC>
      <*> Microchip Technology MCP3x01/02/04/08                  <MCP320X>
```

## 7.3.14. LED

Armadillo-IoT に搭載されているソフトウェア制御可能な LED には、GPIO が接続されています。Linux では、GPIO 接続用 LED ドライバ(leds-gpio)で制御することができます。

### sysfs LED クラスディレクトリ

```
/sys/class/leds/led1
/sys/class/leds/led2
/sys/class/leds/led3
```

/sys/class/leds/led4

### 関連するソースコード

```
drivers/leds/led-class.c
drivers/leds/led-core.c
drivers/leds/led-triggers.c
drivers/leds/leds-gpio.c
drivers/leds/trigger/ledtrig-backlight.c
drivers/leds/trigger/ledtrig-default-on.c
drivers/leds/trigger/ledtrig-gpio.c
drivers/leds/trigger/ledtrig-heartbeat.c
drivers/leds/trigger/ledtrig-oneshot.c
drivers/leds/trigger/ledtrig-timer.c
```

### カーネルコンフィギュレーション

```
Device Drivers --->
  *- LED Support --->
    <*> LED Class Support <NEW_LEDS>
      *** LED drivers *** <LEDS_CLASS>
    <*> LED Support for GPIO connected LEDs <LEDS_GPIO>
      *** LED Triggers ***
  *- LED Trigger support --->
    <*> LED Timer Trigger <LEDS_TRIGGERS>
    <*> LED One-shot Trigger <LEDS_TRIGGER_TIMER>
    <*> LED Heartbeat Trigger <LEDS_TRIGGER_ONESHOT>
    <*> LED backlight Trigger <LEDS_TRIGGER_HEARTBEAT>
    <*> LED GPIO Trigger <LEDS_TRIGGER_BACKLIGHT>
    <*> LED Default ON Trigger <LEDS_TRIGGER_GPIO>
    <*> LED Default ON Trigger <LEDS_TRIGGER_DEFAULT_ON>
```

## 7.3.15. ユーザースイッチ

Armadillo-IoT に搭載されているユーザースイッチには、GPIO が接続されています。GPIO が接続されユーザー空間でイベント (Press/Release) を検出することができます。Linux では、GPIO 接続用キーボードドライバ (gpio-keys) で制御することができます。

ユーザースイッチには、次に示すキーコードが割り当てられています。

表 7.3 キーコード

ユーザースイッチ	キーコード	イベントコード
SW1	KEY_1	2
SW2	KEY_2	3
SW3	KEY_3	4

### デバイスファイル

/dev/input/event1<sup>[3]</sup>

### 関連するソースコード

drivers/input/evdev.c

<sup>[3]</sup>USB デバイスなどを接続してインプットデバイスを追加している場合は、番号が異なる可能性があります

```
drivers/input/ff-core.c
drivers/input/input-compat.c
drivers/input/input-mt.c
drivers/input/input-polldev.c
drivers/input/input.c
drivers/input/keyboard/gpio_keys.c
```

### カーネルコンフィギュレーション

```
Device Drivers --->
  Input device support --->
    -* Generic input layer (needed for keyboard, mouse, ...)           <INPUT>
    -* Polled input device skeleton                                     <INPUT_POLLDEV>
      *** Userland interfaces ***
    <*> Event interface                                               <INPUT_EVDEV>
      *** Input Device Drivers ***
    [*] Keyboards --->                                               <INPUT_KEYBOARD>
      <*> GPIO Buttons                                               <KEYBOARD_GPIO>
```

## 7.3.16. I2C

Armadillo-IoT の I2C インターフェースは、i.MX 7Dual の I2C(I2C Controller) を利用します。また、GPIO を利用した I2C バスドライバ(i2c-gpio)を利用することで、I2C バスを追加することができます。

Armadillo-IoT で利用している I2C バスと、接続される I2C デバイスを次に示します。

表 7.4 I2C デバイス

I2C バス	I2C デバイス	
	アドレス	デバイス名
0(I2C1)	0x50	M24C01-W EEPROM <sup>[a]</sup>
	0x51	M24C01-W EEPROM <sup>[b]</sup>
3(I2C4)	0x08	USB3503 USB ハブ
	0x09	PF3000 パワーマネジメント IC
	0x10~0x17	Board Management IC

<sup>[a]</sup>アドオンインターフェース(CON1)にアドオンモジュールを接続した場合。

<sup>[b]</sup>アドオンインターフェース(CON2)にアドオンモジュールを接続した場合。

Armadillo-IoT の標準状態では、CONFIG\_I2C\_CHARDEV が有効となっているためユーザードライバで I2C デバイスを制御することができます。ユーザードライバを利用する場合は、Linux カーネルで I2C デバイスに対応するデバイスドライバを無効にする必要があります。

### 機能

最大転送レート: 400kbps

### デバイスファイル

```
/dev/i2c-0 (I2C1)
/dev/i2c-3 (I2C4)
```

### 関連するソースコード

```
drivers/i2c/i2c-boardinfo.c
drivers/i2c/i2c-core.c
drivers/i2c/i2c-dev.c
drivers/i2c/algos/i2c-algo-bit.c
drivers/i2c/busses/i2c-gpio.c
drivers/i2c/busses/i2c-imx.c
```

### カーネルコンフィギュレーション

```
Device Drivers --->
  <*> I2C support --->                                     <I2C>
    <*> I2C device interface                                <I2C_CHARDEV>
      I2C Algorithms --->
        -* I2C bit-banging interfaces                       <I2C_ALGOBIT>
      I2C Hardware Bus support --->
    <*> GPIO-based bitbanging I2C                           <I2C_GPIO>
    <*> IMX I2C interface                                   <I2C_MXC>
```

## 7.3.17. SPI

Armadillo-IoT の SPI インターフェースは、i.MX 7Dual の ECSPi(Enhanced Configurable SPI)を利用します。

標準状態では無効になっている CONFIG\_SPI\_SPIDEV を有効化すると、ユーザードライバで SPI デバイスを制御することができます。

### 関連するソースコード

```
drivers/spi/spi-bitbang.c
drivers/spi/spi-imx.c
drivers/spi/spi.c
drivers/spi/spidev.c
```

### カーネルコンフィギュレーション

```
Device Drivers --->
  [*] SPI support --->                                     <SPI>
    *** SPI Master Controller Drivers ***
    -* Utilities for Bitbanging SPI masters                 <SPI_BITBANG>
    <*> Freescale i.MX SPI controllers                       <SPI_IMX>
    *** SPI Protocol Masters ***
    < > User mode SPI device driver support                 <SPI_SPIDEV>
```

## 7.3.18. ウォッチドッグタイマー

Armadillo-IoT のウォッチドッグタイマーは、i.MX 7Dual の WDOG(Watchdog Timer) を利用しています。

ウォッチドッグタイマーは、U-Boot によって有効化されます。標準状態でタイムアウト時間は 10 秒に設定されます。Linux カーネルは、ウォッチドッグタイマードライバの初期化時にタイムアウト時間を 10 秒に再設定します。


何らかの要因でウォッチドッグタイマーのキックができなくなりタイムアウトすると、システムリセットが発生します。

**関連するソースコード**

```
drivers/watchdog/imx2_wdt.c
drivers/watchdog/watchdog_core.c
drivers/watchdog/watchdog_dev.c
```

**カーネルコンフィギュレーション**

```
Device Drivers --->
  *- WatchDog Timer Driver Core <WATCHDOG_CORE>
  [*] Watchdog Timer Support ---> <WATCHDOG>
    <*> IMX2+ Watchdog <IMX2_WDT>
```



i.MX 7Dual の WDOG は、一度有効化すると無効化することができません。そのため、halt コマンドなどを実行して Linux カーネルを停止した場合は、ウォッチドッグタイマーのキックができなくなるためシステムリセットが発生します。

WDOG ドライバーの終了処理では、タイムアウト時間を WDOG の最大値である 128 秒に設定します。

**7.3.19. パワーマネジメント**

Armadillo-IoT のパワーマネジメント機能は、Linux の SPM(System Power Management)および DPM(Device Power Management)を利用しています。パワーマネジメント状態を省電力モードに遷移させることにより、Armadillo-IoT の消費電力を抑えることができます。

パワーマネジメント状態を省電力モードに遷移させると、アプリケーションの実行は一時停止し、Linux カーネルはサスペンド状態となります。起床要因が発生すると、Linux カーネルのリジューム処理が行われた後、アプリケーションの実行を再開します。

**sysfs ファイル**

/sys/power/state

**関連するソースコード**

kernel/power/

**カーネルコンフィギュレーション**


```
Power management options --->
  [*] Suspend to RAM and standby <SUSPEND>
  *- Device power management core functionality <PM>
```

Armadillo-IoT が対応するパワーマネジメント状態と、/sys/power/state に書き込む文字列の対応を次に示します。



表 7.5 対応するパワーマネジメント状態

パワーマネジメント状態	文字列	説明
Power-On Suspend	standby	Suspend-to-RAM よりも短時間で復帰することができる。
Suspend-to-RAM	mem	Power-On Suspend よりも消費電力を抑えることができる。




i.MX7Dual のリビジョン 1.1 は、Suspend-to-RAM 状態に遷移させることができません。i.MX7Dual のリビジョンは、起動ログに次のように表示されます。

```
CPU: Freescale i.MX7D rev1.1 at 996MHz
```

起床要因として利用可能なデバイスは次の通りです。

表 7.6 起床要因として利用可能なデバイス

デバイス	起床要因の有効化	起床要因
UART1(CON1)	<pre>[armadillo ~]# echo enabled &gt; /sys/bus/platform/drivers/imx-uart/30860000.serial/tty/ttymxc0/power/wakeup</pre>	データ受信 ↵ ↵
UART2(CON2)	<pre>[armadillo ~]# echo enabled &gt; /sys/bus/platform/drivers/imx-uart/30890000.serial/tty/ttymxc1/power/wakeup</pre>	データ受信 ↵ ↵
UART5(CON9)	<pre>[armadillo ~]# echo enabled &gt; /sys/bus/platform/drivers/imx-uart/30a70000.serial/tty/ttymxc4/power/wakeup</pre>	データ受信 ↵ ↵
Ethernet(CON6)	<pre>[armadillo ~]# apt-get install ethtool [armadillo ~]# ethtool -s eth0 wol g</pre>	Wake-on-LAN のマジックパケットを受信
USB ホスト(CON7)	<pre>[armadillo ~]# echo enabled &gt; /sys/bus/platform/devices/30b10000.usb/power/wakeup [armadillo ~]# echo enabled &gt; /sys/bus/platform/drivers/ci_hdrc/ci_hdrc.0/power/wakeup [armadillo ~]# echo enabled &gt; /sys/bus/platform/drivers/ci_hdrc/ci_hdrc.0/usb1/power/wakeup</pre>	USB デバイスの挿抜 ↵ ↵ ↵



Ethernet から起床要因である Wake-on-LAN のマジックパケットを、ATDE から送信する例を次に示します。

```
[PC ~]$ sudo apt-get install wakeonlan  
[PC ~]$ wakeonlan [MAC Address] ①
```

- ➊ Armadillo-IoT の有線 LAN の MAC アドレスを指定します。

## 8. Debian ユーザーランド仕様

本章では、Armadillo-IoT G3 の Debian ユーザーランドの基本的な仕様について説明します。

### 8.1. Debian ユーザーランド

Armadillo-IoT G3 の標準ルートファイルシステムとして、32-bit hard-float ARMv7 (「armhf」) アーキテクチャ用の Debian GNU/Linux 10 (コードネーム「buster」) を書き込んだ場合、標準イメージを展開した直後のユーザーランド内には、Armadillo の動作に必要な最小限のパッケージや設定が含まれています。

Armadillo-IoT G3 にインストールされた Debian GNU/Linux 10 は、eMMC または SD カード上で動作します。Linux カーネルが動作している状態で Armadillo の電源を切断する場合は、必ず「halt」コマンドによる終了を行い、RAM 上にキャッシュされている eMMC または SD カードへの書き込み処理を完了するようにしてください。再起動を行う場合も同様に、reboot コマンドによる再起動を行ってください。

### 8.2. パッケージ管理

パッケージ管理システム APT(Advanced Packaging Tool)を使用して、パッケージを管理する方法について記載します。工場出荷状態の Debian には動作に必要な最低限のパッケージしかインストールされていませんが、APT を使用することで、簡単にパッケージを追加することができます。

工場出荷状態では、APT はインターネット上の Debian サイト(HTTP サーバー)から利用可能なパッケージのインデックスを取得します<sup>[1]</sup>。そのため、APT を使用するためにはネットワークを有効化し、インターネットに接続できる状態にしておく必要があります。

ネットワークを有効化する方法については、「6.2. ネットワーク」を参照してください。



システムクロックが大幅にずれた状態で、APT を利用すると警告メッセージが出力される場合があります。事前に「6.5. RTC」を参照してシステムクロックを合わせてください。

#### apt-get update

パッケージインデックスファイルを最新の状態にアップデートします。

引数           無し

使用例

```
[armadillo ~]# apt-get update
```

<sup>[1]</sup>/etc/apt/sources.list で設定しています。記述ルールなどについては、sources.list のマニュアルページを参照してください。



Debian GNU/Linux のマイナーバージョンが最新ではないとき、以下のようなエラーが出力されコマンドを実行できないことがあります。その場合、`--allow-releaseinfo-change` オプションを使用することでコマンドを実行できます。

```
[armadillo ~]# apt-get update
Ign:1 http://download.atmark-techno.com/debian buster InRelease
: (省略)
Reading package lists... Done
N: Repository 'http://ftp.jp.debian.org/debian buster InRelease'
changed its 'Version' value from '10.8' to '10.10'
E: Repository 'http://ftp.jp.debian.org/debian buster InRelease'
changed its 'Suite' value from 'stable' to 'oldstable'
N: This must be accepted explicitly before updates for this repository
can be applied. See apt-secure(8) manpage for details.
E: Repository 'http://security.debian.org buster/updates InRelease'
changed its 'Suite' value from 'stable' to 'oldstable'
N: This must be accepted explicitly before updates for this repository
can be applied. See apt-secure(8) manpage for details.

[armadillo ~]# apt-get update --allow-releaseinfo-change
Ign:1 http://download.atmark-techno.com/debian buster InRelease
: (省略)
Fetched 22.6 MB in 54s (420 kB/s)
Reading package lists... Done
N: Repository 'http://security.debian.org buster/updates InRelease'
changed its 'Suite' value from 'stable' to 'oldstable'
N: Repository 'http://ftp.jp.debian.org/debian buster InRelease'
changed its 'Version' value from '10.8' to '10.10'
N: Repository 'http://ftp.jp.debian.org/debian buster InRelease'
changed its 'Suite' value from 'stable' to 'oldstable'
[armadillo ~]#
```



### apt-get upgrade

現在インストールされている全てのパッケージを最新バージョンにアップグレードします。

引数           無し

使用例

```
[armadillo ~]# apt-get upgrade
```

### apt-get install [パッケージ名]

引数に指定したパッケージをインストールします。すでにインストール済みの場合はアップグレードします。

引数                    パッケージ名(複数指定可能)

使用例

```
[armadillo ~]# apt-get install gcc
```

### apt-get remove [パッケージ名]

引数に指定したパッケージをアンインストールします。インストールされていない場合は何もありません。

引数                    パッケージ名(複数指定可能)

使用例

```
[armadillo ~]# apt-get remove apache2
```

### apt-cache search [キーワード]

引数に指定したキーワードをパッケージ名または説明文に含むパッケージを検索します。

引数                    キーワード(正規表現が使用可能)

使用例

```
[armadillo ~]# apt-cache search "Bourne Again SHell"
bash-doc - Documentation and examples for the The GNU Bourne Again SHell
bash-static - The GNU Bourne Again SHell (static version)
bash - The GNU Bourne Again SHell
```

## 9. ブートローダー仕様

本章では、ブートローダーの起動モードや利用することができる機能について説明します。

### 9.1. ブートローダー起動モード

ブートローダーが起動すると、USB シリアル変換アダプタのスライドスイッチの状態により、2つのモードのどちらかに遷移します。USB シリアル変換アダプタのスライドスイッチの詳細については、「4.5. スライドスイッチの設定について」を参照してください。

表 9.1 ブートローダー起動モード

起動モードの種別	スライドスイッチ	説明
保守モード	外側	各種設定が可能な U-Boot コマンドプロンプトが起動します。
オートブートモード	内側	電源投入後、自動的に Linux カーネルを起動させます。

USB シリアル変換アダプタが未接続の場合オートブートモードとなり、Linux カーネルが起動します。

### 9.2. ブートローダーの機能

U-Boot の保守モードでは、Linux カーネルの起動オプションの設定などを行うことができます。

保守モードで利用できる有用なコマンドは、「表 9.2. 保守モード 有用なコマンド一覧」に示します。

表 9.2 保守モード 有用なコマンド一覧

コマンド	説明
boot	OS を起動する場合に使用します
bdinfo	ハードウェアの情報を表示します
md mm nm mw cp cmp	簡易的にメモリアクセスする場合に使用します
printenv setenv saveenv	環境変数の設定をする場合に使用します、環境変数にて OS の起動設定等をおこなうことができます
crc32	メモリ空間のチェックサムを表示する場合に使用します
version	ブートローダーのバージョンを表示します

各コマンドのヘルプを表示するには「図 9.1. U-Boot コマンドのヘルプを表示」のようにします。

```
=> help [コマンド]
```

図 9.1 U-Boot コマンドのヘルプを表示

#### 9.2.1. Linux カーネルイメージと device tree blob の指定方法

ブートローダーが OS を起動させる場合、eMMC または、SD カード内に保存されている Linux カーネルイメージと device tree blob を使用することができます。

ファイルを保存しているデバイスを指定するには、環境変数 "mmcdev" を、パーティション番号を指定するには 環境変数 "mmcpart" を使用します。

Linux カーネルイメージはファイル名 "ulmage" で保存されたものを使用します。device tree blob はファイル名 "armadillo\_iotg\_g3\_m1.dtb" または "armadillo\_iotg\_g3.dtb" (3G/LTE 非搭載モデル (AGX310\*) の場合) で保存されたものを使用します。

"mmcdev" で設定可能な値と、起動デバイスの関係を「表 9.3. mmcdev の設定値と起動デバイス」に示します。

表 9.3 mmcdev の設定値と起動デバイス

設定値	起動デバイス
0	SD カード (CON4 に接続)
1	eMMC

eMMC のパーティション 1 を指定する場合、「図 9.2. eMMC のパーティション 1 に保存された Linux カーネルイメージから起動する」のようにします。

```
=> setenv mmcdev 1
=> setenv mmcpart 1
```

図 9.2 eMMC のパーティション 1 に保存された Linux カーネルイメージから起動する

## 9.2.2. ルートファイルシステムの指定方法

ルートファイルシステムが構築されているデバイスは、環境変数 "mmccroot" で指定することができます。

eMMC のパーティション 2 を指定する場合、「図 9.3. eMMC のパーティション 2 に保存されたルートファイルシステムを指定する」のようにします。

```
=> setenv mmccroot /dev/mmcblk2p2
```

図 9.3 eMMC のパーティション 2 に保存されたルートファイルシステムを指定する

## 9.2.3. 環境変数の保存

環境変数は "saveenv" コマンドにて保存することができます。保存を行わずに、Armadillo-IoT の電源を切ると setenv で設定した環境変数は消えてしまいます。

全ての環境変数をデフォルト値に戻すには、「図 9.4. 全ての環境変数をデフォルト値に戻す」のようにします。

```
=> env default -a
=> saveenv
```

図 9.4 全ての環境変数をデフォルト値に戻す

## 9.2.4. Linux カーネル起動オプション

### 9.2.4.1. 代表的な Linux カーネル起動オプション

Linux カーネルには様々な起動オプションがあります。詳しくは、Linux の解説書や、Linux カーネルのソースコードに含まれているドキュメント(Documentation/kernel-parameters.txt)を参照してください。

ここでは Armadillo-IoT で使用することができる、代表的な起動オプションを「表 9.4. Linux カーネルの起動オプションの一例」に紹介します。

表 9.4 Linux カーネルの起動オプションの一例

オプション 指定子	説明
console=	<p>起動ログなどが出力されるイニシャルコンソールを指定します。 次の例では、コンソールに ttyMXC1 を、ボーレートに 115200 を指定しています。</p> <pre>console=ttyMXC1,115200</pre>
root=	<p>ルートファイルシステムが構築されているデバイスを指定します。 デバイスには Linux カーネルが認識した場合のデバイスを指定します。 initrd をルートファイルシステムとする場合には、以下の例のように設定します。</p> <pre>root=/dev/ram0</pre> <p>SD カードにルートファイルシステムを配置する場合には、SD カードのデバイスファイルを指定します。次の例では、デバイスに microSD カードの第 2 パーティションを指定しています。</p> <pre>root=/dev/mmcblk0p2</pre>
rootwait	"root="で指定したデバイスが利用可能になるまでルートファイルシステムのマウントを遅らせます。
mem	Linux カーネルが利用可能なメモリの量を指定します。RAM の一部を専用メモリとして利用したい場合などに設定します。

### 9.2.4.2. Linux カーネル起動オプションの設定方法

Linux カーネル起動オプションは環境変数 "mmccargs" で指定することができます。

"mmccargs" のデフォルト値は次に示す値に設定されています。

```
setenv mmccargs setenv bootargs console=${console},${baudrate} root=${mmccroot} ${optargs}
```

デフォルトでは、コンソールには環境変数 "console"が、コンソールのボーレートには環境変数 "baudrate"が、ルートファイルシステムには、環境変数 "mmccroot"が設定されています。

Linux カーネル起動オプションの追加をしたい場合、環境変数 "optargs"を使用すると便利です。

次に、例として、Linux カーネルが利用可能なメモリの量を 384M に設定する方法を「図 9.5. 利用可能なメモリ量を 384M にする」に示します。



```
=> setenv optargs mem=384M
=> saveenv
=> printenv optargs
mem=384M
```

図 9.5 利用可能なメモリ量を 384M にする

# 10. ビルド手順

本章では、工場出荷イメージと同じイメージを作成する手順について説明します。

使用する最新版のソースコードは、Armadillo サイトからダウンロードすることができます。新機能の追加や不具合の修正などが行われているため、最新バージョンのソースコードを利用することを推奨します。

## Armadillo サイト - Armadillo-IoT ゲートウェイドキュメント・ダウンロード

<http://armadillo.atmark-techno.com/armadillo-iot-g3/downloads>



開発作業では、基本ライブラリ・アプリケーションやシステム設定ファイルの作成・配置を行います。各ファイルは作業ディレクトリ配下で作成・配置作業を行いますが、作業ミスにより誤って作業用 PC 自体の OS を破壊しないために、すべての作業は root ユーザーではなく**一般ユーザー**で行ってください。

## 10.1. ブートローダーをビルドする

ここでは、ブートローダーである「U-Boot」のソースコードからイメージファイルを作成する手順を説明します。



u-boot-x1-at16 より、SPI フラッシュメモリ用と SD/eMMC 用のデフォルトコンフィグは統合されました。

### 手順 10.1 ブートローダーをビルド

#### 1. ソースコードの準備

U-Boot のソースコードアーカイブを準備し展開します。

```
[PC ~]$ ls
uboot_2016.07-at[version].tar.gz
[PC ~]$ tar xf uboot_2016.07-at[version].tar.gz
[PC ~]$ ls
uboot_2016.07-at[version] uboot_2016.07-at[version].tar.gz
```

## 2. デフォルトコンフィギュレーションの適用

U-Boot ディレクトリに入り、Armadillo-IoT ゲートウェイ G3 用のデフォルトコンフィギュレーションを適用します。デフォルトコンフィグには `x1_config` を指定してください。

```
[PC ~]$ cd uboot_2016.07-at[version]
[PC ~/uboot_2016.07-at[version]]$ make ARCH=arm x1_config
```

## 3. ビルド

ビルドには `make` コマンドを利用します。

```
[PC ~/uboot_2016.07-at[version]]$ make CROSS_COMPILE=arm-linux-gnueabihf-
```

## 4. イメージファイルの生成確認

ビルドが終了すると、U-Boot ディレクトリにイメージファイルが作成されています。

```
[PC ~/uboot_2016.07-at[version]]$ ls u-boot-x1.bin
u-boot-x1.bin
```

# 10.2. Linux カーネルをビルドする

ここでは、Linux カーネルのソースコードと `initramfs` アーカイブから、イメージファイルを作成する手順を説明します。

### ビルドに必要なファイル

```
linux-4.9-x1-at[version].tar.gz
initramfs_x1-[version].cpio.gz
```

### 手順 10.2 Linux カーネルをビルド

#### 1. アーカイブの展開

Linux カーネルのソースコードアーカイブを展開します。

```
[PC ~]$ ls
initramfs_x1-[version].cpio.gz linux-4.9-x1-at[version].tar.gz
[PC ~]$ tar xf linux-4.9-x1-at[version].tar.gz
[PC ~]$ ls
initramfs_x1-[version].cpio.gz linux-4.9-x1-at[version] linux-4.9-x1-at[version].tar.gz
```

#### 2. `initramfs` アーカイブへのシンボリックリンク作成

Linux カーネルディレクトリに移動して、`initramfs` アーカイブへのシンボリックリンクを作成します。

```
[PC ~]$ cd linux-4.9-x1-at[version]
[PC ~/linux-4.9-x1-at[version]]$ ln -s ../initramfs_x1-[version].cpio.gz
initramfs_x1.cpio.gz
```



### 3. コンフィギュレーション

コンフィギュレーションをします。

```
[PC ~/linux-4.9-x1-at[version]]$ make ARCH=arm x1_defconfig
```

### 4. ビルド

ビルドするには、次のようにコマンドを実行します。

```
[PC ~/linux-4.9-x1-at[version]]$ make ARCH=arm CROSS_COMPILE=arm-linux-gnueabihf-
[PC ~/linux-4.9-x1-at[version]]$ make ARCH=arm CROSS_COMPILE=arm-linux-gnueabihf-
LOADADDR=0x80008000 uImage
```



### 5. イメージファイルの生成確認

ビルドが終了すると、arch/arm/boot/ディレクトリと、arch/arm/boot/dts/以下にイメージファイル(Linux カーネルと DTB)が作成されています。

```
[PC ~/linux-4.9-x1-at[version]]$ ls arch/arm/boot/uImage
uImage
[PC ~/linux-4.9-x1-at[version]]$ ls arch/arm/boot/dts/armadillo_iotg_g3.dtb
armadillo_iotg_g3.dtb
[PC ~/linux-4.9-x1-at[version]]$ ls arch/arm/boot/dts/armadillo_iotg_g3_m1.dtb
armadillo_iotg_g3_m1.dtb
```

## 10.3. Debian GNU/Linux ルートファイルシステムをビルドする

ここでは、at-debian-builder を使って、Debian GNU/Linux ルートファイルシステムを構築する方法を示します。



Debian GNU/Linux 10(コードネーム buster) ルートファイルシステムを構築するには、at-debian-builder のバージョンが v2.x.x (x は 0 以上の数字)である必要があります。

at-debian-builder は ATDE 等の PC で動作している Linux 上で Armadillo-IoTG3 用の armhf アーキテクチャに対応した Debian GNU/Linux ルートファイルシステムを構築することができるツールです。

Armadillo-IoT G3 を一度起動した後のルートファイルシステム上には、使い方によっては ssh の秘密鍵や、動作ログ、シェルのコマンド履歴、ハードウェアの UUID に紐付く設定ファイル等が生成されています。そのまま、他の Armadillo-IoT G3 にルートファイルシステムをコピーした場合は、鍵の流出

や UUID の不一致による動作の相違が起きる可能性があります。そのため、量産等に使用するルートファイルシステムは新規に `at-debian-builder` を使って構築することをお勧めします。

### 10.3.1. 出荷状態のルートファイルシステムアーカイブを構築する

出荷状態のルートファイルシステムアーカイブを構築する手順を次に示します。パッケージをインターネット上から取得するため回線速度に依存しますが、40 分程度かかります。

```
[ATDE ~]$ sudo apt-get update && sudo apt-get install qemu-user-static
[ATDE ~]$ tar xf at-debian-builder-[VERSION].tar.gz
[ATDE ~]$ cd at-debian-builder-[VERSION]
[ATDE ~/at-debian-builder-[VERSION]]$ sudo ./build.sh aiotg3
```

図 10.1 出荷状態のルートファイルシステムアーカイブを構築する手順

### 10.3.2. カスタマイズされたルートファイルシステムアーカイブを構築する

`at-debian-builder-[VERSION]/aiotg3_resources` 内のファイルを変更し、`build.sh` を実行することで、ルートファイルシステムをカスタマイズすることができます。

#### 10.3.2.1. ファイル/ディレクトリを追加する

`aiotg3_resources/` 以下に配置したファイルやディレクトリは `resources` ディレクトリを除いて、そのまま、ルートファイルシステムの直下にコピーされます。ファイルの UID と GID は共に `root` になります。

#### 10.3.2.2. パッケージを変更する

`aiotg3_resources/resources/packages` を変更することで、ルートファイルシステムにインストールするパッケージをカスタマイズすることができます。

パッケージ名は 1 行に 1 つ書くことができます。パッケージ名は Armadillo-IoT G3 上で "apt-get install" の引数に与えることのできる正しい名前でご記載してください。

誤ったパッケージ名を指定した場合は、ビルドログに以下のようなエラーメッセージが表示されて当該のパッケージが含まれないアーカイブが生成されます。

```
E: Unable to locate package XXXXX
```

図 10.2 誤ったパッケージ名を指定した場合に起きるエラーメッセージ



パッケージに依存する他のパッケージは明記しなくても、apt によって自動的にインストールされます。また、apt や dpkg 等の Debian GNU/Linux の根幹となるパッケージも自動的にインストールされます。



packages には lua と ruby のインタプリタや、Web サーバー(lighttpd)が含まれていますが、これらが不要な場合は、それぞれの行を削除してください。



openssh-server のような「パッケージのインストールの際に、自動的に秘密鍵を生成する」パッケージは、基本的に packages には追加せず、Armadillo を起動した後に "apt-get install" を使って個別にインストールしてください。

openssh-server を packages に追加した場合、構築したルートファイルシステムアーカイブを書き込んだ全ての Armadillo に、単一の公開鍵を使ってログインすることができてしまいます。もし、意図的に、複数の Armadillo で同一の秘密鍵を利用したい場合、脆弱性となり得ることを理解して適切な対策をとった上で利用してください。

# 11. イメージファイルの書き換え方法

本章では、Armadillo-IoT G3 の内蔵ストレージ(eMMC)に書き込まれているイメージファイルを書き換える手順について説明します。

本章で使用する最新版のイメージファイルは、"Armadillo サイト"でダウンロードすることができます。新機能の追加や不具合の修正などが行われているため、最新バージョンを利用することを推奨します。

Armadillo サイト - Armadillo-IoT G3 ドキュメント・ダウンロード

<http://armadillo.atmark-techno.com/armadillo-iot-g3/downloads>

## 11.1. インストールディスクを使用する

インストールディスクを使用すると、内蔵ストレージ上のすべてのイメージをまとめて書き換えることができます。Armadillo がソフトウェアの問題により起動しなくなった場合の復旧方法としてもご使用頂けます。



内蔵ストレージに保存されている、すべてのイメージファイルが上書きされるため、既に保存されているデータやアプリケーションなどは削除されます。

特定のイメージのみ書き換えたい場合には「11.2. 特定のイメージファイルだけを書き換える」を参照してください。

インストールディスクの作成には、SD カードに書き込むためのインストールディスクイメージが必要です。

表 11.1 インストールディスク作成に使用するイメージファイル

ファイル	ファイル名
インストールディスクイメージ(EC25-J 搭載品用)	install_disk_sd_ <i>[version]</i> _iotg3_m1.img
インストールディスクイメージ(3G/LTE 非搭載品用)	install_disk_sd_ <i>[version]</i> _iotg3.img

### 11.1.1. インストールディスクイメージの作成

ここでは、インストールディスクイメージ作成ツールを使用し、インストールディスクイメージを作成する方法を示します。

インストールディスクイメージは ATDE で作成します。インストールディスクイメージ作成ツールを、以下の手順に従い実行してください

1. 必要なパッケージのインストール及び展開を行います。

```
[PC ~]$ sudo apt-get update && sudo apt-get install u-boot-tools
[PC ~]$ tar xf make_install_disk_image-[version].tar.gz
```

```
[PC ~]$ cd make_install_disk_image
[PC ~/make_install_disk_image]$
```

- ツールの使用方法を確認します。

```
[PC ~/make_install_disk_image]$ sudo ./build.sh
Install Disk Image Build Script v1.3.0

Usage:
  sudo ./build.sh BOARD UBOOT KERNEL DTB USERLAND [BOOTSCR]

BOARD: x1/iotg3/iotg3_m1/iotg3_w2/iotg3l/degugw_iotg3_m1
UBOOT: u-boot image
KERNEL: uImage
DTB: Device Tree Blob image
USERLAND: Debian userland archive
BOOTSCR: u-boot script
```

ツールで指定する引数と、インストールディスクイメージの作成に必要なファイルの対応を次に示します。

表 11.2 イメージファイルと引数の対応

引数	説明	ファイル名称
BOARD	iotg3 または iotg3_m1 を指定	-
UBOOT	ブートローダーイメージ	u-boot-x1-[ <i>version</i> ].bin
KERNEL	Linux カーネルイメージ	ulmage-x1-[ <i>version</i> ]
DTB	Device Tree Blob(EC25-J 搭載品用)	armadillo_iotg_g3_m1-[ <i>version</i> ].dtb
	Device Tree Blob(3G/LTE 非搭載品用)	armadillo_iotg_g3-[ <i>version</i> ].dtb
USERLAND	Debian GNU/Linux ルートファイルシステム	debian-buster-armhf_aiotg3_[ <i>version</i> ].tar.gz
BOOTSCR	U-Boot ブートスクリプト (オプション)	boot.scr

これらのファイルは、Armadillo サイトでダウンロードすることができるほか、「10. ビルド手順」でビルドしたファイルを使用することも可能です。

- 使用するイメージを指定し、インストールディスクイメージを作成します。

```
[PC ~/make_install_disk_image]$ sudo ./build.sh iotg3_m1 u-boot-x1-[version].bin uImage-
x1-[version] armadillo_iotg_g3_m1-[version].dtb debian-buster-
armhf_aiotg3_[version].tar.gz
Image Name:
Created: Thu Nov 15 15:54:00 2018
Image Type: ARM Linux Script (uncompressed)
Data Size: 167 Bytes = 0.16 kB = 0.00 MB
Load Address: 00000000
Entry Point: 00000000
Contents:
  Image 0: 159 Bytes = 0.16 kB = 0.00 MB
0+0 レコード入力
0+0 レコード出力
0 bytes copied, 6.6523e-05 s, 0.0 kB/s

Welcome to fdisk (util-linux 2.29.2).
Changes will remain in memory only, until you decide to write them.
```





```

Be careful before using the write command.

Device does not contain a recognized partition table.
Created a new DOS disklabel with disk identifier 0xf7a08a85.

Command (m for help): Partition type
  p  primary (0 primary, 0 extended, 4 free)
  e  extended (container for logical partitions)
Select (default p): Partition number (1-4, default 1): First sector (2048-854015,
default 2048): Last sector, +sectors or +size{K,M,G,T,P} (2048-854015, default 854015):
Created a new partition 1 of type 'Linux' and of size 13 MiB.

Command (m for help): Partition type
  p  primary (1 primary, 0 extended, 3 free)
  e  extended (container for logical partitions)
Select (default p): Partition number (2-4, default 2): First sector (28672-854015,
default 28672): Last sector, +sectors or +size{K,M,G,T,P} (28672-854015, default 854015):
Created a new partition 2 of type 'Linux' and of size 403 MiB.

Command (m for help): Partition number (1,2, default 2): Partition type (type L to list
all types):
Changed type of partition 'Linux' to 'W95 FAT32'.

Command (m for help): The partition table has been altered.
Calling ioctl() to re-read partition table.
Syncing disks.

mkfs.fat 4.1 (2017-01-24)
mke2fs 1.43.4 (31-Jan-2017)
Discarding device blocks: done
Creating filesystem with 412672 1k blocks and 103224 inodes
Filesystem UUID: 098c113e-ba13-4d98-bd23-e23360f0cf7c
Superblock backups stored on blocks:
    8193, 24577, 40961, 57345, 73729, 204801, 221185, 401409

Allocating group tables: done
Writing inode tables: done
Creating journal (8192 blocks): done
Writing superblocks and filesystem accounting information: done

368+1 レコード入力
368+1 レコード出力
376936 bytes (377 kB, 368 KiB) copied, 0.0378821 s, 10.0 MB/s
[PC ~/make_install_disk_image]$
    
```

4. ツールの実行が終了すると、インストールディスクイメージが作成されていることを確認できます。

```

[PC ~/make_install_disk_image]$ ls install_disk_sd*.img
install_disk_sd_[version]_[model].img
    
```

### 11.1.2. インストールディスクの作成

1. 512 MB 以上の SD カードを用意してください。

2. ATDE に SD カードを接続します。詳しくは「4.2.2. 取り外し可能デバイスの使用」を参照してください。
3. SD カードがマウントされている場合、アンマウントします。

```
[PC ~]$ mount
(省略)
/dev/sdb1 on /media/atmark/B18A-3218 type vfat
(rw,nosuid,nodev,relatime,uid=1000,gid=1000,mask=0022,dmask=0077,codepage=437,ioccharse
t=utf8,shortname=mixed,showexec=utf8,flush,errors=remount-ro,uhelper=udisks2)
[PC ~]$ sudo umount /dev/sdb1
```



4. SD カードにインストールディスクイメージを書き込みます。

```
[PC ~]$ sudo dd if=install_disk_sd_[version]_[model].img of=/dev/sdb bs=4M
94+1 レコード入力
94+1 レコード出力
397410304 バイト (397 MB) コピーされました、 45.8441 秒、 8.7 MB/秒
[PC ~]$ sync
```

### 11.1.3. インストールの実行

1. Armadillo の電源が切断されていることを確認します。接続されていた場合は、電源を切断してください。また、「17.10. CON13 RTC バックアップインターフェース 1」にバッテリーが接続されている場合は、必ず取り外して下さい。
2. USB シリアル変換アダプタのスライドスイッチを確認します。スライドスイッチが「図 4.10. スライドスイッチの設定」の 1 側に設定されている事を確認してください。
3. インストールディスクを使用して SD ブートを行います。SD スロット(CON4)にインストールディスクを接続し、JP1 をショートに設定してください。
4. ユーザースイッチ 1 を押しながら Armadillo に電源を投入すると SD カードからブートローダーが起動し、次に示すログが表示されます。ログが表示されたら、ユーザースイッチ 1 を離してください。ユーザースイッチ 1 の位置については「3.4. Armadillo-IoT ゲートウェイの外観」を参照してください。

```
U-Boot SPL 2016.07-at20 (Oct 02 2019 - 18:17:52)
Trying to boot from MMC1

U-Boot 2016.07-at20 (Oct 02 2019 - 18:17:52 +0900)

CPU: Freescale i.MX7D rev1.3 at 996MHz
CPU: Extended Commercial temperature grade (-20C to 105C) at 44C
Reset cause: POR
      Watchdog enabled
I2C: ready
DRAM: 1 GiB
Boot Source: SD
Board Type: Armadillo-IoT G3 M1(0a000003)
Revision: 0000
```

```
S/N: 4
DRAM: 00001e05
XTAL: 00
MMC: FSL_SDHC: 0, FSL_SDHC: 1
Loading Environment from MMC... *** Warning - bad CRC, using default environment

Failed (-5)
Loading Environment from MMC... *** Warning - bad CRC, using default environment

Failed (-5)
In: serial
Out: serial
Err: serial
Found PFUZE300! deviceid 0x30, revid 0x11
Net: FEC0
=>
```

5. 次のように"boot"コマンドを実行するとインストールが始まり、自動的に eMMC が書き換えられます。

```
=> boot
switch to partitions #0, OK
mmc0 is current device
switch to partitions #0, OK
mmc0 is current device
reading boot.scr
231 bytes read in 10 ms (22.5 KiB/s)
Running bootscrip from mmc ...
## Executing script at 82000000
switch to partitions #0, OK
mmc0 is current device
reading uImage
10157824 bytes read in 455 ms (21.3 MiB/s)
Booting from mmc ...
reading x1-minimal.dtb
45687 bytes read in 18 ms (2.4 MiB/s)
## Booting kernel from Legacy Image at 82000000 ...
   Image Name:   Linux-3.14.79-at21
   Image Type:   ARM Linux Kernel Image (uncompressed)
   Data Size:    10157760 Bytes = 9.7 MiB
   Load Address: 80008000
   Entry Point:  80008000
   Verifying Checksum ... OK
## Flattened Device Tree blob at 84800000
   Booting using the fdt blob at 0x84800000
   Loading Kernel Image ... OK
   Using Device Tree in place at 84800000, end 8480e276

Starting kernel ...
: (省略)
*** Install Start!! ***
```



インストールの実行中は電源を切断しないでください。ボード情報が破損し、復旧できなくなる恐れがあります。

6. 以下のようにメッセージが表示されるとインストール完了です。電源を切断してください。

```
**** Install Completed!! ****
```

インストール完了後は JP1 をオープンに設定してください。

## 11.2. 特定のイメージファイルだけを書き換える

Armadillo-IoT G3 が起動した状態であれば、特定のイメージファイルだけを書き換えることができます。

イメージファイルと書き込み先の対応を次に示します。イメージファイルは、予め Armadillo 上にダウンロードしてください。

表 11.3 イメージファイルと書き込み先の対応

名称	ファイル名	ストレージ	デバイスファイル
ブートローダーイメージ	u-boot-x1-[ <i>version</i> ].bin	eMMC(ブートパーティション), SPIフラッシュメモリ	/dev/mmcblk2boot0, >/dev/mtdblock0
Linux カーネルイメージ	ulmage-x1-[ <i>version</i> ]	eMMC	/dev/mmcblk2p1
Device Tree Blob(EC25-J搭載品用)	armadillo_iotg_g3_m1-[ <i>version</i> ].dtb		/dev/mmcblk2p1
Device Tree Blob(3G/LTE非搭載品用)	armadillo_iotg_g3-[ <i>version</i> ].dtb		/dev/mmcblk2p1
Debian GNU/Linux ルートファイルシステム	debian-buster-armhf_aiotg3_[ <i>version</i> ].tar.gz		/dev/mmcblk2p2

### 11.2.1. ブートローダーイメージの書き換え

ブートローダーイメージの書き換え方法を次に示します。

```
[armadillo ~]$ x1-bootloader-install u-boot-x1-[version].bin
Erasing /dev/mmcblk2boot0....done
Writing u-boot-x1.bin to /dev/mmcblk2boot0....done
```

### 11.2.2. Linux カーネルイメージの書き換え

Linux カーネルイメージの書き換え方法を次に示します。

```
[armadillo ~]# mount -t vfat /dev/mmcblk2p1 /mnt ①
[armadillo ~]# cp uImage-x1-[version] /mnt/uImage ②
[armadillo ~]# umount /mnt ③
```

- ❶ eMMC の第 1 パーティションを/mnt/ディレクトリにマウントします。
- ❷ Linux カーネルイメージを/mnt/ディレクトリにコピーします。
- ❸ /mnt/ディレクトリにマウントした eMMC の第 1 パーティションをアンマウントします。

### 11.2.3. DTB の書き換え

DTB の書き換え方法を次に示します。「表 11.3. イメージファイルと書き込み先の対応」を参照し、対応する DTB をコピーしてください。ここでは例として、EC25-J 搭載品に対応した DTB を使用します。

```
[armadillo ~]# mount -t vfat /dev/mmcblk2p1 /mnt ❶
[armadillo ~]# cp armadillo_iotg_g3_m1-[version].dtb /mnt/armadillo_iotg_g3_m1.dtb ❷
[armadillo ~]# umount /mnt ❸
```

- ❶ eMMC の第 1 パーティションを/mnt/ディレクトリにマウントします。
- ❷ DTB(EC25-J 搭載品用)を/mnt/ディレクトリにコピーします。
- ❸ /mnt/ディレクトリにマウントした eMMC の第 1 パーティションをアンマウントします。

### 11.2.4. ルートファイルシステムの書き換え

eMMC 上のルートファイルシステムを書き換える手順を次に示します。

#### 手順 11.1 eMMC 上のルートファイルシステムを書き換える

1. eMMC をルートファイルシステムとしている場合、マウントしているルートファイルシステム自体の書き換えはできません。このため、今回は例として SD ブートディスクから起動し書き換えを行います。ブートディスクの作成方法や SD ブートの実行方法については「15. SD ブートの活用」を参照してください。
2. Debian GNU/Linux ルートファイルシステムアーカイブを準備しておきます。

```
[armadillo ~]# ls
debian-buster-armhf_aiotg3_[version].tar.gz
```

3. ルートファイルシステムを eMMC の第 2 パーティションに再構築します。

```
[armadillo ~]# mkfs.ext4 /dev/mmcblk2p2 ❶
mke2fs 1.42.12 (29-Aug-2014)
/dev/mmcblk2p2 contains a ext4 file system
last mounted on /root on Thu Jan 1 09:00:07 1970
Proceed anyway? (y,n) y ❷
...[省略]...

[armadillo ~]# mount -t ext4 /dev/mmcblk2p2 /mnt ❸
[armadillo ~]# tar xzf debian-buster-armhf_aiotg3_[version].tar.gz -C /mnt ❹
[armadillo ~]# umount /mnt ❺
```

- ❶ eMMC の第 2 パーティションのファイルシステムを再構築します。

- ② y に続き ENTER を入力します。
- ③ eMMC の第 2 パーティションを/mnt/ディレクトリにマウントします。
- ④ ルートファイルシステムアーカイブを/mnt/ディレクトリに展開します。
- ⑤ /mnt/ディレクトリにマウントした eMMC の第 2 パーティションをアンマウントします。

## 12. 開発の基本的な流れ

この章では Armadillo-IoT G3 を使ったアプリケーションソフトウェアの開発方法について説明します。

Armadillo-IoT G3 を使ったアプリケーションソフトウェア開発には、Ruby 等の軽量スクリプト言語を使うことができます。

新たにパケット通信、各種アドオンボードを利用したセンサーからのデータ読み出しを実装したアプリケーションプログラムを実装するときは、Ruby 等の軽量スクリプト言語を使った開発をお勧めします。

Armadillo-IoT G3 の出荷用のユーザーランドには、最初から Ruby インタプリタ がインストールされているので、PC と同じように開発を進めることができます。

もちろん、Ruby に限らず、Debian の提供する豊富なパッケージ群から Python や Go、Haskell といったスクリプト言語を自由にインストールして使うことも可能です。

### 12.1. 軽量スクリプト言語によるセンサーデータの送信例(Ruby)

ここでは、サンプルとして Armadillo-IoT G3 に搭載された温度センサーの値を定期的に HTTP POST でパラメータ名 "temp" に格納した値として送信する例を示します。

温度センサーからの値の取得は sysfs から可能です。

ここで作成するアプリケーションは Armadillo-IoT G3 で動作するクライアントと ATDE で動作するテスト用のサーバーの2つです。ATDE で動作させるためのテスト用のサーバーは、典型的な HTTP プロトコルでアクセスできる Web API を持ったサービスを模擬しています。テスト用サーバーは単に入力された POST リクエストの内容を変数に格納してコンソールに出力し、クライアントには "Thanks!" という文字列を返します。

#### 12.1.1. テスト用サーバーの実装

最初に ATDE にテスト用サーバーの動作に必要なパッケージをインストールします。

```
[ATDE ~]$ sudo apt-get install ruby
[ATDE ~]$ sudo gem install sinatra-contrib -v 2.2.4
```

図 12.1 ruby と sinatra のインストール

次にエディタで次のコードを入力して、server.rb として保存してください。

```
require 'sinatra'

post '/' do
  puts "Temperature is #{params[:temp]}"
  "Thanks!¥n"
end
```

図 12.2 テスト用サーバー (server.rb)

### 12.1.2. テスト用サーバーの動作確認

Armadillo-IoT G3 でクライアントアプリケーションを動かす前に、テスト用サーバーの動作確認を行います。動作確認は Armadillo-IoT G3 から cURL コマンドを使って、クライアントアプリケーションと同等のリクエストを送ってみます。

まず、ATDE の IP アドレスを確認しておきます。下記の例では、ip コマンドで確認すると ATDE の IP アドレスが 172.16.2.117 であることがわかります。

```
[ATDE ~]$ ip addr
2: enp0s3: <BROADCAST,MULTICAST,UP,LOWER_UP> mtu 1500 qdisc pfifo_fast state UNKNOWN group
default qlen 1000
link/ether 00:0c:29:30:b0:e0 brd ff:ff:ff:ff:ff:ff
inet 172.16.2.117/16 brd 172.16.255.255 scope global dynamic enp0s3
    valid_lft 65913sec preferred_lft 65913sec
inet6 fe80::20c:29ff:fe30:b0e0/64 scope link
    valid_lft forever preferred_lft forever
```

図 12.3 IP アドレスの確認 (ip コマンド)

次の例のように server.rb を実行すると、全ての IP アドレスからのリクエストを 8081 番ポートで Web サーバーとして待ち受けます。

```
[ATDE ~]$ ruby server.rb -p 8081 -o 0.0.0.0
[2016-03-28 16:02:15] INFO WEBrick 1.3.1
[2016-03-28 16:02:15] INFO ruby 2.1.5 (2014-11-13) [i386-linux-gnu]
== Sinatra (v1.4.7) has taken the stage on 4567 for development with backup from WEBrick
[2016-03-28 16:02:15] INFO WEBrick::HTTPServer#start: pid=10849 port=8081
```

ここで、Armadillo-IoT G3 から cURL を使ってテストデータを送ってみましょう。正しく通信できた場合は、"Thanks!" の文字列が表示されます。もし、"Connection refused" 等が表示された場合は、一旦 ATDE の IP アドレスに ping を送信してネットワークの設定に問題が無いか確認してください。

```
[armadillo ~]$ curl -d "temp=30" 172.16.2.117:8081
Thanks!
```

図 12.4 curl によるテストデータの送信

正しく受信できた場合は、ATDE で起動しているテスト用サーバーが起動しているコンソールに下記の文字列が出力されます。



```
Temperature is 30
```

図 12.5 ATDE におけるテストデータの受信表示

## 12.2. クライアントの実装

Armadillo-IoT G3 で動作するクライアントを実装します。下記のコードをエディタで入力して、client.rb として保存してください。ファイルは、ATDE 上で作成しても Armadillo-IoT G3 上で、vi 等を使って作成しても構いません。ATDE で作成した場合は次の手順で、Armadillo-IoT G3 へ転送します。

```
require 'net/http'

uri = URI.parse(ARGV[0])
thermal_sys = "/sys/class/thermal/thermal_zone0/temp"
File.open(thermal_sys, "r") do |f|
  @temp=(f.read.to_f/1000).round(2)
end
response = Net::HTTP.post_form(uri, {"temp" => @temp})

puts response.body
```

図 12.6 温度送信クライアント(client.rb)

## 12.3. Armadillo-IoT G3 へのファイルの転送

ATDE 上で作成したソースコードを Armadillo-IoT G3 に配置する方法の一例として、ここでは、SSH を使った転送方法を説明します。

```
[armadillo ~]# apt-get install openssh-server
```

図 12.7 Armadillo-IoT G3 への SSH サーバーのインストール

```
[ATDE ~]$ scp client.rb atmark@[armadillo の IP アドレス]:~/
```

図 12.8 ATDE から Armadillo-IoT G3 への client.rb の転送

## 12.4. クライアントの実行

作成した温度送信クライアントを実行します。第一引数にはテスト用サーバーが動いている ATDE の IP アドレスとポートを HTTP スキーマの URI で記述してください。

```
[armadillo ~]# ruby client.rb http://172.16.2.117:8081
Thanks!
```

図 12.9 クライアントの実行方法

正しくクライアントとの通信ができた場合、ATDE で動作しているサーバーのコンソールには小数点以下 2 ケタの温度が表示されます。

```
Temperature is 33.02
```

図 12.10 ATDE における温度データの受信表示

## 12.5. C 言語による開発環境

C/C++等の資産がある場合は、Armadillo 上で gcc/g++を使ってアプリケーションを コンパイルする事もできます。

### 12.5.1. 開発環境の準備

アプリケーションをコンパイルするために、Armadillo に gcc 等を含むツールチェーンを インストールします。Armadillo のコンソールで次のコマンドを実行してください。

```
[armadillo ~]# apt-get install build-essential
```

図 12.11 ツールチェーンのインストール

これで、gcc, make, gdb 等が使えるようになりました。次に、アプリケーションのビルドに必要なライブラリとヘッダーファイルを インストールします。例えば libssl であれば次のコマンドでインストールすることができます。

```
[armadillo ~]# apt-get install libssl-dev
```

図 12.12 開発用パッケージのインストールの例 (libssl の場合)

例に示すように、コンパイルに必要なヘッダーファイルを含むパッケージは、普通 -dev という名前が付いています。



必要なヘッダファイルの名前や、共有ライブラリのファイル名がわかっている場合は、Debian プロジェクトサイトの「パッケージの内容を検索」からファイルの 含まれるパッケージの名前を探す事ができます。

**Debian – パッケージ パッケージの内容を検索** [https://www.debian.org/distrib/packages#search\\_contents](https://www.debian.org/distrib/packages#search_contents)

また、パッケージの部分的な名前が分っている場合は「8.2. パッケージ管理」で紹介した、apt-cache search コマンドを使って必要なパッケージを探す事もできます。

# 13. SMS を利用する

Armadillo-IoT G3 は、3G/LTE モジュール を使用した SMS の送受信を行うことができます。

SMS の送信、受信した SMS の確認および削除などの操作は ModemManager の mmcli コマンドで行うことができます。

本章では mmcli コマンドでの SMS の使用方法について説明します。

## 13.1. 初期設定

SMS が利用可能な SIM を挿入して Armadillo-IoT G3 の電源を入れると、ModemManager が必要な初期設定を行い、SMS が利用可能になります。

SMS の受信は自動的に行われます。

以下のようにコマンドを実行し、言語設定を行います。

```
[armadillo ~]# export LANG="ja_JP.UTF-8"
```

図 13.1 言語設定

## 13.2. SMS を送信する

SMS を作成するには、次のようにコマンドを実行します。

```
[armadillo ~]# mmcli -m 0 --messaging-create-sms="number=[送信先電話番号],text=' [SMS 本文]'"
```

図 13.2 SMS の作成

SMS の作成に成功すると、以下のように SMS 番号が表示されます。SMS 番号は送信時に使用します。

```
Successfully created new SMS:  
/org/freedesktop/ModemManager1/SMS/[SMS 番号]
```

図 13.3 SMS 番号の確認

以下のようにコマンドを実行し、SMS 送信を行います。[SMS 番号]には、SMS の作成時に表示された番号を指定します。

```
[armadillo ~]# mmcli -s [SMS 番号] --send
```

図 13.4 SMS の送信

## 13.3. SMS を受信する

SMS を送信可能な端末から Armadillo-IoT G3 に SMS を送信すると、Armadillo-IoT G3 は自動的に SMS を受信することができます。

また、EC25-J の内蔵ストレージに 255 件 SMS を保存した状態で Armadillo-IoT G3 に SMS を送信した場合は、Armadillo-IoT G3 は受信を行いません

受信を行うには、EC25-J の内蔵ストレージに保存している SMS を削除するか、他のストレージに移動する必要があります。

## 13.4. SMS リストを表示する

次のようにコマンドを実行することで、SMS リストを表示できます。末尾が"(sent)"となっているものが送信した SMS で"(received)"となっているものが受信した SMS です。

```
[Armadillo ~]# mmcli -m 0 --messaging-list-sms
Found 7 SMS messages:
  /org/freedesktop/ModemManager1/SMS/0 (received)
  /org/freedesktop/ModemManager1/SMS/1 (received)
  /org/freedesktop/ModemManager1/SMS/2 (received)
  /org/freedesktop/ModemManager1/SMS/3 (received)
  /org/freedesktop/ModemManager1/SMS/4 (sent)
  /org/freedesktop/ModemManager1/SMS/5 (received)
  /org/freedesktop/ModemManager1/SMS/6 (sent)
```

図 13.5 SMS の一覧の表示

## 13.5. SMS の内容を表示する

SMS の内容を表示するには、次のようにコマンドを実行します。

```
[Armadillo ~]# mmcli -s [SMS番号]
-----
Content |          number: 'XXXXXXXXXX'
        |          text: 'hello world'
-----
Properties | PDU type: 'deliver'
          | state: 'received'
          | storage: 'me'
          | smsc: '+XXXXXXXXXXXX'
          | timestamp: 'XXXXXXXXXX+XX'
```

図 13.6 SMS の内容を表示

受信した SMS は自動的に 3G/LTE モジュールの内蔵ストレージに保存されます。Armadillo-IoT G3 に標準搭載されている、EC25-J では、最大 255 件まで SMS を保存することが可能です。

SMS の内容を表示した際の「storage: 'me'」は、3G/LTE モジュールの内蔵ストレージに SMS が保存されていることを意味しています。

「storage: 'sm'」と表示された場合、SIM のストレージに SMS が保存されています。SIM のストレージに保存できる SMS の件数は SIM によって異なります。

ストレージに保存されている SMS は、Armadillo-IoT G3 の電源を切断してもデータが保持されます。

## 13.6. SMS を削除する

SMS を削除するには、次のようにコマンドを実行します。

```
[armadillo ~]# mmcli -m 0 --messaging-delete-sms [SMS 番号]
```

図 13.7 SMS の削除

## 13.7. SMS を他のストレージに移動する

SIM のストレージに SMS を移動するには、次のようにコマンドを実行します。

```
[armadillo ~]# mmcli -s [SMS 番号] --store-in-storage="sm"
```

図 13.8 SIM のストレージに SMS を移動

3G/LTE モジュールの内蔵ストレージに SMS を移動するには、次のようにコマンドを実行します。

```
[armadillo ~]# mmcli -s [SMS 番号] --store-in-storage="me"
```

図 13.9 3G/LTE モジュールの内蔵ストレージに SMS を移動

# 14. i.MX 7Dual の電源制御

本章では、パワーマネジメント IC による i.MX 7Dual の電力供給を制御する方法について説明します。

i.MX 7Dual の電源は、パワーマネジメント IC によって制御されています。パワーマネジメント IC の電圧出力を停止・開始することで、i.MX 7Dual の電源を ON または OFF にすることができます。

## 14.1. i.MX 7Dual 自身による制御

poweroff コマンドを利用して、i.MX 7Dual 自身で電源を OFF にすることができます。

電源を OFF にするには、次のようにコマンドを実行します。

```
[armadillo ~]# poweroff
```

図 14.1 poweroff コマンドによる電源 OFF

## 14.2. アドオンインターフェースによる制御

アドオンインターフェース(CON1、CON2)の 55 ピン PMIC\_ONOFF 信号によって、i.MX 7Dual の電源を ON または OFF にすることができます。

PMIC\_ONOFF 信号を、2 秒以上 GND にショートすると、i.MX 7Dual の電源を OFF にすることができます。PMIC\_ONOFF 信号を、2 秒未満 GND にショートすると、i.MX 7Dual の電源を ON にすることができます。

アドオンインターフェース(CON1、CON2)の仕様については、「17.2. CON1 アドオンインターフェース 1」「17.3. CON2 アドオンインターフェース 2」を参照してください。

## 14.3. RTC による制御

RTC のアラーム割り込みによって、i.MX 7Dual の電源を ON にすることができます。

アラーム割り込みは、sysfs RTC クラスディレクトリ以下の wakealarm ファイルから利用できます。

wakealarm ファイルに UNIX エポックからの経過秒数、または先頭に+を付けて現在時刻からの経過秒数を書き込むと、アラーム割り込み発生時刻を指定できます。

3600 秒後、アラーム割り込みを発生させるには、次のようにコマンドを実行します。

```
[armadillo ~]# echo +3600 > /sys/class/rtc/rtc0/wakealarm
```

図 14.2 アラーム割り込みの設定

コマンド実行後、「14.2. アドオンインターフェースによる制御」等を参照し、i.MX 7Dual の電源を OFF にします。

3600 秒後、アラーム割り込みによって i.MX 7Dual の電源が ON になります。

## 14.4. ユーザースイッチ 1(SW1)の操作による制御


ユーザースイッチ 1(SW1)の操作によって、i.MX 7Dual の電源を ON にすることができます。

「14.2. アドオンインターフェースによる制御」等を参照し、i.MX 7Dual の電源を OFF にします。その後、ユーザースイッチ 1(SW1)を押すことで、i.MX 7Dual の電源が ON になります。

ユーザースイッチ 1(SW1)の位置については、「3.4. Armadillo-IoT ゲートウェイの外観」を参照してください。

# 15. SD ブートの活用

本章では、SD カードから直接起動(以降「SD ブート」と表記します)する手順を示します。SD ブートを活用すると、SD カードを取り替えることでシステムイメージを変更することができます。本章に示す手順を実行するためには、容量が 2GByte 以上の SD カードを必要とします。以下では、例として Debian GNU/Linux 10(コードネーム buster)を SD ブートする手順を示しますが、他の OS を SD ブートすることも可能です。



SD ブートを行った場合、ブートローダーの設定は SD カードに保存されます。

SD カードに対する作業は、ATDE で行います。そのため、ATDE に SD カードを接続する必要があります。詳しくは「4.2.2. 取り外し可能デバイスの使用」を参照してください。

ATDE に SD カードを接続すると、自動的に/media/ディレクトリにマウントされます。本章に記載されている手順を実行するためには、次のように SD カードをアンマウントしておく必要があります。

```
[PC ~]$ mount
(省略)
/dev/sdb1 on /media/52E6-5897 type ext2
(rw,nosuid,nodev,relatime,uid=1000,gid=1000,mask=0022,dmask=0077,codepage=cp437,ioccharset=utf8,sh
ortname=mixed,showexec=utf8,flush,errors=remount-ro,uhelper=udisks)
[PC ~]$ sudo umount /dev/sdb1
```

図 15.1 自動マウントされた SD カードのアンマウント

本章で使用する最新版のイメージファイルは、「Armadillo サイト」でダウンロードすることができます。新機能の追加や不具合の修正などが行われているため、最新バージョンを利用することを推奨します。

Armadillo サイト - Armadillo-IoT G3 ドキュメント・ダウンロード

<http://armadillo.atmark-techno.com/armadillo-iot-g3/downloads>


## 15.1. ブートディスクの作成

ATDE でブートディスクを作成します。ブートディスクの作成に使用するファイルを次に示します。

表 15.1 ブートディスクの作成に使用するファイル

ファイル	ファイル名
ブートローダーイメージ	u-boot-x1-[version].bin





u-boot-x1-at16 より、SPI フラッシュメモリ用と SD/eMMC 用のイメージは統合されました。

「表 15.2. ブートディスクの構成例」に示すブートディスクを作成する手順を、「手順 15.1. ブートディスクの作成例」に示します。

表 15.2 ブートディスクの構成例

パーティション番号	パーティションサイズ	ファイルシステム	説明
1	128MByte	FAT32	ブートローダーイメージを配置します。
2	残り全て	ext4	ルートファイルシステムを構築するために ext4 ファイルシステムを構築しておきます。

手順 15.1 ブートディスクの作成例

- SD ブート用のブートローダーイメージファイルを取得します。

```
[PC ~]$ ls
u-boot-x1-[version].bin
```

- SD カードに 2 つのプライマリパーティションを作成します。

```
[PC ~]$ sudo fdisk /dev/sdb ❶

Welcome to fdisk (util-linux 2.25.2).
Changes will remain in memory only, until you decide to write them.
Be careful before using the write command.

Command (m for help): o ❷
Created a new DOS disklabel with disk identifier 0x2b685734.

Command (m for help): n ❸
Partition type
  p   primary (0 primary, 0 extended, 4 free)
  e   extended (container for logical partitions)
Select (default p): ❹

Using default response p.
Partition number (1-4, default 1): ❺
First sector (2048-7761919, default 2048): ❻
Last sector, +sectors or +size{K,M,G,T,P} (2048-7761919, default 7761919): +128M ❼

Created a new partition 1 of type 'Linux' and of size 128 MiB.

Command (m for help): n ❽
Partition type
```

```

p primary (1 primary, 0 extended, 3 free)
e extended (container for logical partitions)
Select (default p): 9

Using default response p.
Partition number (2-4, default 2): 10
First sector (264192-7761919, default 264192): 11
Last sector, +sectors or +size{K,M,G,T,P} (264192-7761919, default 7761919): 12

Created a new partition 2 of type 'Linux' and of size 3.6 GiB.

Command (m for help): t 13
Partition number (1,2, default 2): 1 14
Hex code (type L to list all codes): b 15

If you have created or modified any DOS 6.x partitions, please see the fdisk
documentation for additional information.
Changed type of partition 'Linux' to 'W95 FAT32'.

Command (m for help): w 16
The partition table has been altered.
Calling ioctl() to re-read partition table.
Syncing disks.

[PC ~]$

```

- ① SD カードのパーティションテーブル操作を開始します。USB メモリなどを接続している場合は、SD カードのデバイスファイルが sdc や sdd など本実行例と異なる場合があります。
- ② 新しく空の DOS パーティションテーブルを作成します。
- ③ 新しくパーティションを追加します。
- ④ パーティション種別にはデフォルト値(p: プライマリ)を指定するので、そのまま改行を入力してください。
- ⑤ パーティション番号にはデフォルト値(1)を指定するので、そのまま改行を入力してください。
- ⑥ 開始セクタにはデフォルト値(使用可能なセクタの先頭)を使用するので、そのまま改行を入力してください。
- ⑦ 最終シリンダは、128MByte 分を指定します。
- ⑧ 新しくパーティションを追加します。
- ⑨ パーティション種別にはデフォルト値(p: プライマリ)を指定するので、そのまま改行を入力してください。
- ⑩ パーティション番号にはデフォルト値(2)を指定するので、そのまま改行を入力してください。
- ⑪ 開始セクタにはデフォルト値(第 1 パーティションの最終セクタの次のセクタ)を使用するので、そのまま改行を入力してください。
- ⑫ 最終セクタにはデフォルト値(末尾セクタ)を使用するので、そのまま改行を入力してください。

- ⑬ パーティションのシステムタイプを変更します。
  - ⑭ 第 1 パーティションを指定します。
  - ⑮ パーティションのシステムタイプに 0xb(Win95 FAT32)を指定します。
  - ⑯ 変更を SD カードに書き込みます。
3. パーティションリストを表示し、2つのパーティションが作成されていることを確認してください。

```
[PC ~]$ sudo fdisk -l /dev/sdb

Disk /dev/sdb: 3.7 GiB, 3974103040 bytes, 7761920 sectors
Units: sectors of 1 * 512 = 512 bytes
Sector size (logical/physical): 512 bytes / 512 bytes
I/O size (minimum/optimal): 512 bytes / 512 bytes
Disklabel type: dos
Disk identifier: 0x2b685734

Device     Boot  Start      End  Sectors  Size Id Type
/dev/sdb1             2048   264191   262144   128M  b W95 FAT32
/dev/sdb2             264192  7761919  7497728   3.6G  83 Linux
```

4. それぞれのパーティションにファイルシステムを構築します。

```
[PC ~]$ sudo mkfs.vfat -F 32 /dev/sdb1 ①
mkfs.fat 3.0.27 (2014-11-12)
[PC ~]$ sudo mkfs.ext4 /dev/sdb2 ②
mke2fs 1.42.12 (29-Aug-2014)
Creating filesystem with 937216 4k blocks and 234320 inodes
Filesystem UUID: AAAAAAA-BBBB-CCCC-DDDD-EEEEEEEEEEEE
Superblock backups stored on blocks:
    32768, 98304, 163840, 229376, 294912, 819200, 884736

Allocating group tables: done
Writing inode tables: done
Creating journal (16384 blocks): done
Writing superblocks and filesystem accounting information: done

[PC ~]$
```

- ① 第 1 パーティションに FAT32 ファイルシステムを構築します。
  - ② 第 2 パーティションに ext4 ファイルシステムを構築します。
5. SD ブート用のブートローダーイメージファイルを SD カードに書き込みます。

```
[PC ~]$ ls
u-boot-x1-[version].bin
[PC ~]$ sudo dd if=u-boot-x1-[version].bin of=/dev/sdb bs=1k skip=1 seek=1
[PC ~]$ sync
```

## 15.2. ルートファイルシステムの構築

「15.1. ブートディスクの作成」で作成したブートディスクにルートファイルシステムを構築します。

Debian GNU/Linux のルートファイルシステムを構築することができます。ルートファイルシステムの構築に使用するファイルを次に示します。

表 15.3 ルートファイルシステムの構築に使用するファイル

Linux ディストリビューション	ファイル名	ファイルの説明
Debian GNU/Linux	debian-buster-armhf_aiotg3_ <i>[version]</i> .tar.gz	ARM(armhf)アーキテクチャ用 Debian GNU/Linux 10(コードネーム buster)のルートファイルシステムアーカイブ

### 15.2.1. Debian GNU/Linux のルートファイルシステムを構築する

Debian GNU/Linux ルートファイルシステムアーカイブから、ルートファイルシステムを構築する手順を次に示します。

#### 手順 15.2 Debian GNU/Linux ルートファイルシステムアーカイブからルートファイルシステムを構築する

1. Debian GNU/Linux ルートファイルシステムアーカイブを準備しておきます。

```
[PC ~]$ ls
debian-buster-armhf_aiotg3_[version].tar.gz
```

2. ルートファイルシステムをブートディスクの第 2 パーティションに構築します。tar zxf コマンドによる展開は、数十秒程度かかります。

```
[PC ~]$ mkdir sd ❶
[PC ~]$ sudo mount -t ext4 /dev/sdb2 sd ❷
[PC ~]$ sudo tar zxf debian-buster-armhf_aiotg3_[version].tar.gz -C sd ❸
[PC ~]$ sudo umount sd ❹
[PC ~]$ rmdir sd ❺
```

- ❶ SD カードをマウントするための sd/ディレクトリを作成します。
- ❷ 第 2 パーティションを sd/ディレクトリにマウントします。
- ❸ ルートファイルシステムアーカイブを sd/ディレクトリに展開します。
- ❹ sd/ディレクトリにマウントしたブートディスクの第 2 パーティションをアンマウントします。
- ❺ sd/ディレクトリを削除します。



アンマウントが完了する前に SD カードを作業用 PC から取り外すと、SD カードのデータが破損する場合があります。

## 15.3. Linux カーネルイメージと DTB の配置

「15.1. ブートディスクの作成」で作成したブートディスクに Linux カーネルイメージおよび DTB(Device Tree Blob)を配置します。使用するファイルを次に示します。以降、DTB(Device Tree Blob)を DTB と表記します。

表 15.4 ブートディスクの作成に使用するファイル

ファイル	ファイル名
Linux カーネルイメージ	ulimage-x1-[ <i>version</i> ]
DTB(EC25-J 搭載品用)	armadillo_iotg_g3_m1-[ <i>version</i> ].dtb
DTB(3G/LTE 非搭載品用)	armadillo_iotg_g3-[ <i>version</i> ].dtb

SD カードに Linux カーネルイメージおよび DTB を配置する際は、次の条件を満たすようにしてください。この条件から外れた場合、ブートローダーが Linux カーネルイメージまたは DTB を検出することができなくなる場合があります。

表 15.5 ブートローダーが Linux カーネルを検出可能な条件

項目	条件
ファイルシステム	FAT32
圧縮形式	非圧縮
Linux カーネルイメージファイル名	uImage
DTB ファイル名(EC25-J 搭載品用)	armadillo_iotg_g3_m1.dtb
DTB ファイル名(3G/LTE 非搭載品用)	armadillo_iotg_g3.dtb

Linux カーネルイメージおよび DTB をブートディスクに配置する手順を次に示します。3G/LTE 非搭載モデル(AGX310\*)をご利用の場合、以下 "g3\_m1" を "g3" に置き換えてください。

### 手順 15.3 Linux カーネルイメージおよび DTB の配置

- Linux カーネルイメージおよび DTB を準備しておきます。

```
[PC ~]$ ls
ulimage-x1-[version] armadillo_iotg_g3_m1-[version].dtb
```

- Linux カーネルイメージをブートディスクの第 1 パーティションに配置します。

```
[PC ~]$ mkdir sd ①
[PC ~]$ sudo mount -t vfat /dev/sdb1 sd ②
[PC ~]$ sudo cp ulimage-x1-[version] sd/uImage ③
[PC ~]$ sudo cp armadillo_iotg_g3_m1-[version].dtb sd/armadillo_iotg_g3_m1.dtb ④
[PC ~]$ sudo umount sd ⑤
[PC ~]$ rmdir sd ⑥
```

- SD カードをマウントするための sd/ディレクトリを作成します。
- 第 1 パーティションを sd/ディレクトリにマウントします。
- Linux カーネルイメージを sd/ディレクトリにコピーします。
- DTB を sd/ディレクトリにコピーします。

- ⑤ sd/ディレクトリにマウントしたブートディスクの第 1 パーティションをアンマウントします。
- ⑥ sd/ディレクトリを削除します。



アンマウントが完了する前に SD カードを作業用 PC から取り外すと、SD カードのデータが破損する場合があります。

## 15.4. SD ブートの実行

「15.1. ブートディスクの作成」で作成したブートディスクから起動する方法を説明します。

Armadillo に電源を投入する前に次の準備を行います。

1. SD スロット(CON4)にブートディスクを接続します。
2. JP1 をショートに設定します。

準備が完了後、電源を投入すると SD ブートさせることができます。SD ブートに成功した場合、「[図 15.2. SD ブート時の起動ログ](#)」のように「Boot Source: SD」と表示されます。

```
U-Boot 2016.07-at17 (Jul 25 2018 - 19:00:03 +0900)
CPU: Freescale i.MX7D rev1.2 at 996MHz
CPU: Extended Commercial temperature grade (-20C to 105C) at 40C
Reset cause: POR
      Watchdog enabled
I2C: ready
DRAM: 512 MiB
Boot Source: SD
... 省略 ..
```

図 15.2 SD ブート時の起動ログ



U-Boot v2016.07-at4(イメージファイル名: u-boot-x1-at4.bin)以前をご利用の場合、Boot Source は表示されません。



SD カードのライトプロテクションスイッチは無効にしてください。SD カードに書き込みが出来ない場合、SD ブートを正常に行うことができません。

ログイン後、df コマンドを実行するとルートファイルシステムが/dev/mmcblk0p2(SD カード: パーティション 2)になっていることがわかります。

```
[armadillo ~]$ df
Filesystem      1K-blocks    Used Available Use% Mounted on
udev            10240         0      10240   0% /dev
tmpfs           99952        3184     96768   4% /run
/dev/mmcblk0p2 30218100    915272  27744764 4% /
... 省略 ...
```

図 15.3 ログイン後の df コマンド実行結果

# 16. 電氣的仕様

## 16.1. 絶対最大定格

表 16.1 絶対最大定格

項目	記号	Min.	Max.	単位	備考
電源電圧	VIN	-0.3	26.4	V	
入出力電圧	VI,VO	-0.3	OVDD+0.3	V	OVDD=VCC_3.3V_IO,VCC_3.3V @CON1,CON2,CON9,CON10
		-0.3	3.63	V	USB_HS_DP,USB_HS_DM @CON1,CON2,CON10
RTC バックアップ電源電圧	RTC_BAT	-0.3	3.8	V	
動作温度範囲 <sup>[a][b]</sup>	Topr	-10	60	°C	ただし結露なきこと

<sup>[a]</sup>基板単体の場合 -20°C~70°C

<sup>[b]</sup>高温時 3G/LTE モジュールの通信を停止するなど消費電力をセーブした場合の温度となります。



絶対最大定格は、あらゆる使用条件や試験状況において、瞬時でも超えてはならない値です。上記の値に対して余裕をもってご使用ください。

## 16.2. 推奨動作条件

表 16.2 推奨動作条件

項目	記号	Min.	Typ.	Max.	単位	備考
電源電圧	VIN	8	12	26.4	V	
RTC バックアップ電源電圧	RTC_BAT	2.4	3	3.6	V	
使用周囲温度 <sup>[a]</sup>	Ta	-10	25	60	°C	ただし結露なきこと

<sup>[a]</sup>高温時 3G/LTE モジュールの通信を停止するなど消費電力をセーブした場合の温度となります。



電源の再投入について、AC アダプタ標準品(OP-AC12V2-00)、AC アダプタ温度拡張品(OP-AC12V3-00)、AC アダプタ温度拡張品効率レベルVI品<sup>[1]</sup>をお使いの場合は、3秒以上間隔をあけてから電源を再投入してください。

上記 AC アダプタ以外の電源ユニットを使用し電源投入を行う場合には、単調増加で立ち上げてください。また、電源再投入時には、一度電源を OFF(5V 以下、10 ミリ秒以上)にしてから再投入してください。

<sup>[1]</sup>Armadillo-IoT ゲートウェイ G3 開発セット (AGX314\*-D00Z) 付属品



## 16.3. 入出インターフェースの電氣的仕様

表 16.3 入出インターフェース電源の電氣的仕様

項目	記号	Min.	Typ.	Max.	単位	備考
電源電圧	VCC_5V CON1_USB_VBUS CON2_USB_VBUS	4.75	5	5.25	V	
	VCC_3.3V VCC_3.3V_IO	3.135	3.3	3.465	V	

表 16.4 入出インターフェースの電氣的仕様(OVDD = VCC\_3.3V, VCC\_3.3V\_IO)<sup>[a]</sup>

項目	記号	Min.	Max.	単位	備考
ハイレベル出力電圧	VOH	0.8×OVDD	OVDD	V	IOH = -1.8mA, -3.6mA, -7.2mA, -10.8mA
ローレベル出力電圧	VOL	0	0.2×OVDD	V	IOL = 1.8mA, 3.6mA, 7.2mA, 10.8mA
ハイレベル入力電圧	VIH	0.7×OVDD	OVDD+0.3	V	
ローレベル入力電圧	VIL	-0.3	0.3×OVDD	V	
入力リーク電流 (no Pull-up/Pull-down)	IIN	-5	5	μA	
Pull-up 抵抗 (5K_PU)	-	4.8	5.3	kΩ	
Pull-up 抵抗 (47K_PU)	-	45.8	49.8	kΩ	
Pull-up 抵抗 (100K_PU)	-	101	105	kΩ	
Pull-down 抵抗 (100K_PD)	-	101	108	kΩ	

<sup>[a]</sup>WWAN 拡張インターフェースの 9 ピン(LED1\_CTRL)を除く

表 16.5 WWAN 拡張インターフェース 9 ピン(LED1\_CTRL)の電氣的仕様

項目	記号	Min.	Max.	単位	備考
ハイレベル入力電圧	VIH	1.4	5.25	V	
ローレベル入力電圧	VIL	-0.3	0.3	V	

## 16.4. 電源回路の構成

Armadillo-IoT の電源回路の構成は次のとおりです。電源入力インターフェース 1(CON14)または電源入力インターフェース 2(CON15)からの入力電圧を電源 IC で各電圧に変換し、内部回路および各インターフェースに供給しています。各インターフェースやスイッチングレギュレータ(DC-DC)の最大出力電流値を超えないように、外部機器の接続、供給電源の設計を行ってください。

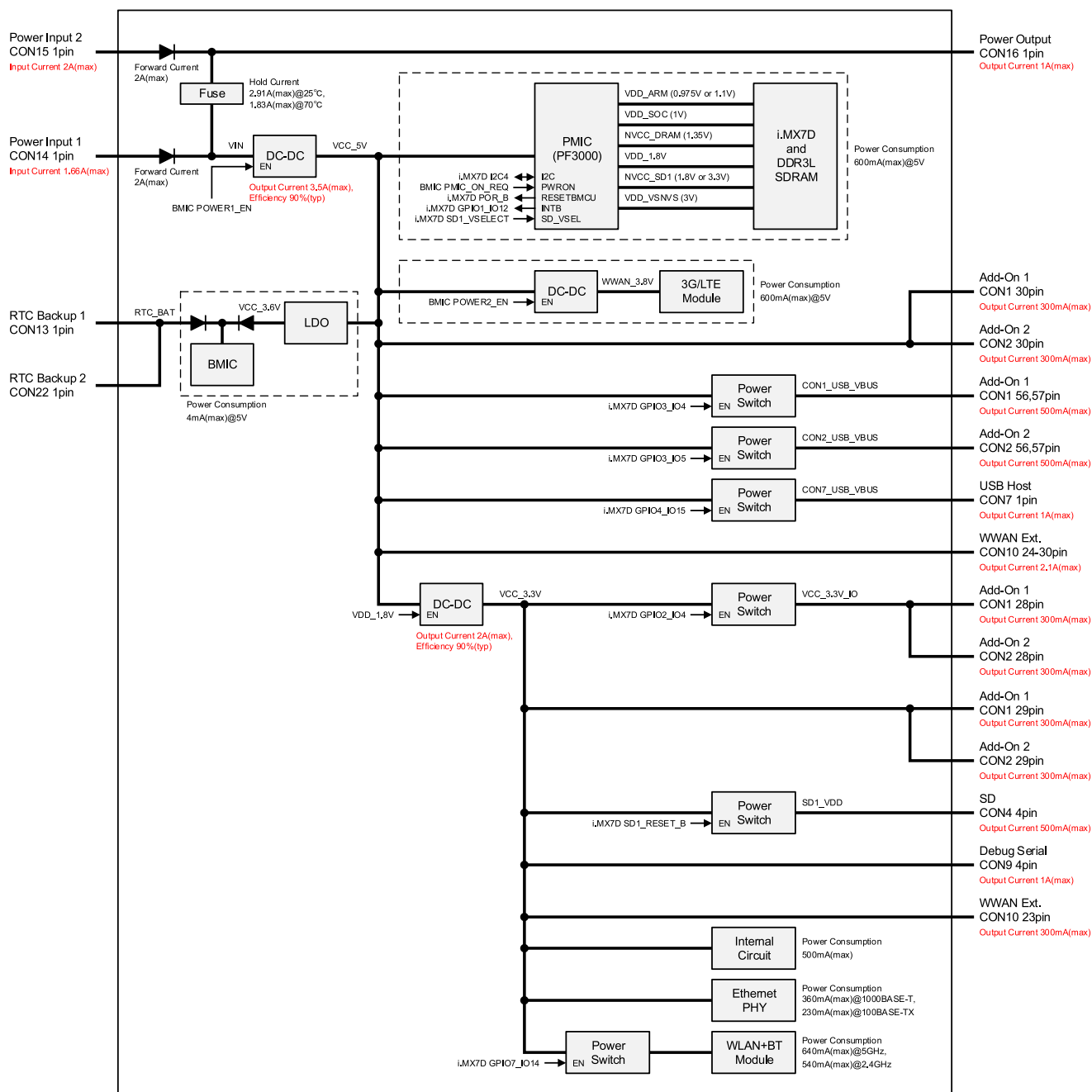


図 16.1 電源回路の構成(AEH-AR9462)

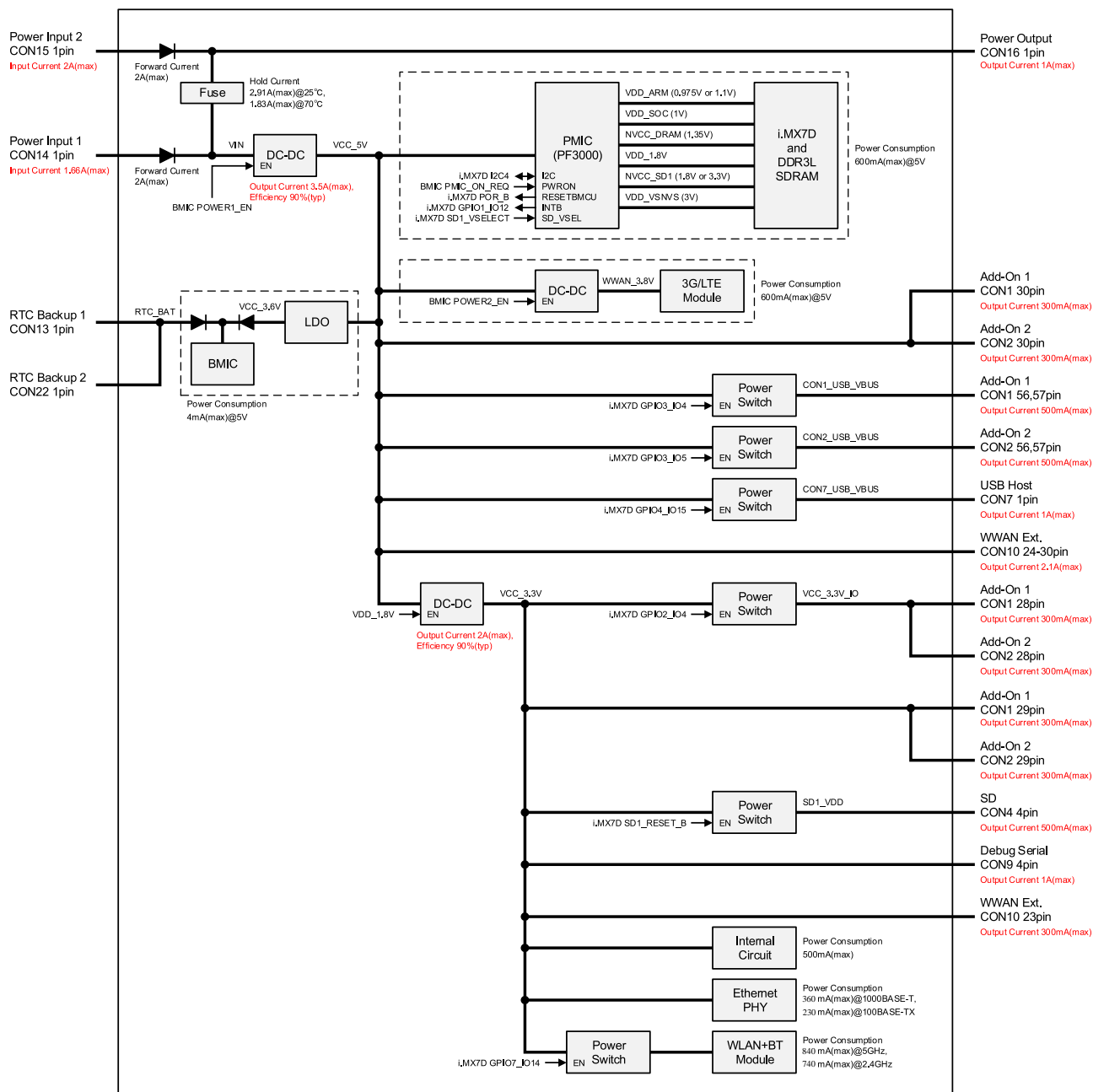


図 16.2 電源回路の構成(WPEB-265AXI(BT) [B33])

# 17. インターフェース仕様

Armadillo-IoT のインターフェース仕様について説明します。

## 17.1. インターフェースレイアウト

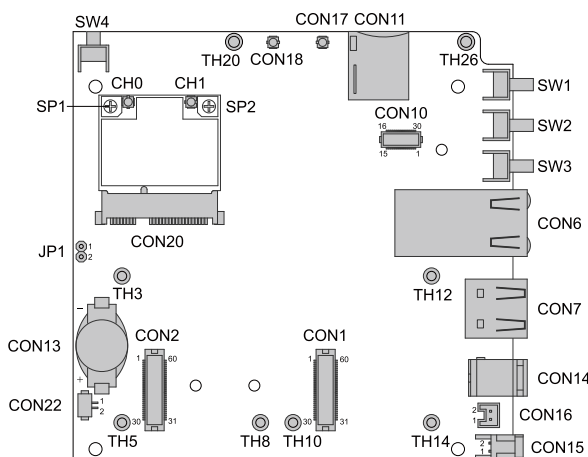


図 17.1 Armadillo-IoT インターフェースレイアウト (A 面)(AEH-AR9462 搭載)<sup>[1]</sup>

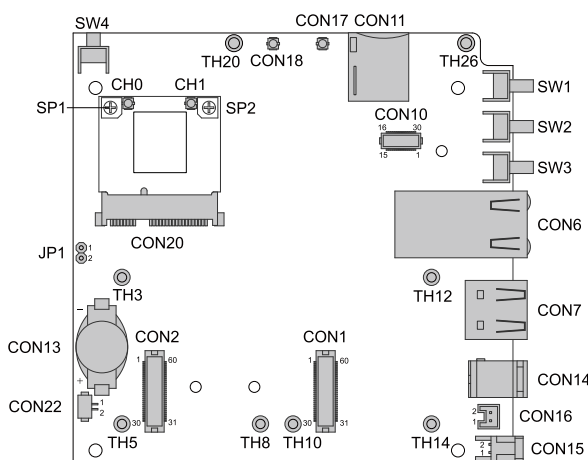


図 17.2 Armadillo-IoT インターフェースレイアウト (A 面)(WPEB-265AXI(BT) [B33] 搭載)<sup>[2]</sup>

表 17.1 Armadillo-IoT インターフェース一覧(A 面)<sup>[a]</sup>


部品番号	インターフェース名	型番	メーカー
CON1	アドオンインターフェース 1	DF17(4.0)-60DS-0.5V(57)	HIROSE ELECTRIC
CON2	アドオンインターフェース 2	DF17(4.0)-60DS-0.5V(57)	HIROSE ELECTRIC
CON6	LAN インターフェース	9771-8813-S3L6T1	SUN JUN ELECTRONICS
CON7	USB ホストインターフェース	UBA-4R-D14T-4D(LF)(SN)	J.S.T. Mfg.
CON10	WWAN 拡張インターフェース	DF12NB(3.0)-30DP-0.5V(51)	HIROSE ELECTRIC

<sup>[1]</sup>製品モデルで部品の搭載/非搭載が異なります。詳細は納入仕様書をご確認ください。

<sup>[2]</sup>製品モデルで部品の搭載/非搭載が異なります。詳細は納入仕様書をご確認ください。

部品番号	インターフェース名	型番	メーカー
CON11	microSIM インターフェース	CIM-J78	MITSUMI
CON13	RTC バックアップインターフェース 1	SMTU1220-LF	Renata SA
CON14	電源入力インターフェース 1	PJ-102AH	CUI
CON15	電源入力インターフェース 2	S02B-PASK-2(LF)(SN)	J.S.T. Mfg.
CON16	電源出力インターフェース	B02B-PASK(LF)(SN)	J.S.T. Mfg.
CON17	3G/LTE アンテナインターフェース 1	U.FL-R-SMT-1	HIROSE ELECTRIC
CON18	3G/LTE アンテナインターフェース 2	U.FL-R-SMT-1	HIROSE ELECTRIC
CON20	WLAN インターフェース	MM60-52B1-E1-R650	Japan Aviation Electronics Industry
CON22	RTC バックアップインターフェース 2	DF13C-2P-1.25V(21)	HIROSE ELECTRIC
SW1	ユーザースイッチ 1	SKHHLRA010	ALPS ELECTRIC
SW2	ユーザースイッチ 2	SKHHLRA010	ALPS ELECTRIC
SW3	ユーザースイッチ 3	SKHHLRA010	ALPS ELECTRIC
SW4	リセットスイッチ	SKHHLUA010	ALPS ELECTRIC
JP1	起動デバイス設定ジャンパ	A2-2PA-2.54DSA(71)	HIROSE ELECTRIC
TH3	アドオンモジュール用スタッド	KRB-2008	Hirosugi-Keiki
TH5			
TH8			
TH10			
TH12			
TH14			
TH20	WWAN モジュール用スタッド	TH-1.6-3.0-M2	Mac-Eight
TH26			
SP1	無線 LAN モジュール用スタッド	NT4R1600	Japan Aviation Electronics Industry
SP2			

[a]製品モデルで部品の搭載/非搭載が異なります。詳細は納入仕様書をご確認ください。



「表 17.1. Armadillo-IoT インターフェース一覧(A 面)」に記載した部品型番は、必ずしも搭載されていることを保証していません。お手元の製品の搭載部品は、アットマークテクノ Armadillo サイトからダウンロード可能な、納入仕様書および変更履歴表にてご確認ください。

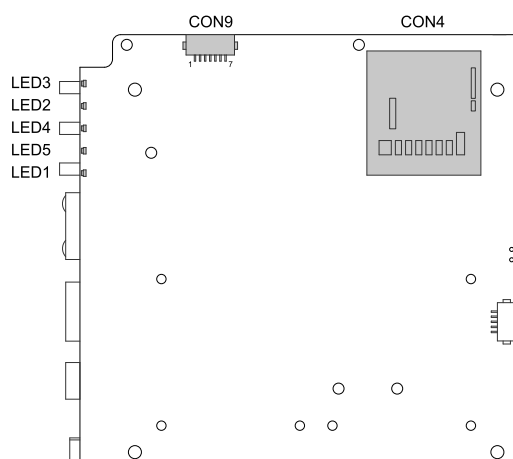


図 17.3 インターフェースレイアウト(B 面)

表 17.2 Armadillo-IoT インターフェース一覧(B 面)

部品番号	インターフェース名	型番	メーカー
CON4	SD インターフェース	DM1B-DSF-PEJ(82)	HIROSE ELECTRIC
CON9	デバッグシリアルインターフェース	DF13A-7P-1.25H(51)	HIROSE ELECTRIC
LED1	WWAN LED	SML-A12P8T	ROHM
LED2	ユーザー LED2	SML-A12P8T	ROHM
LED3	ユーザー LED1	SML-A12P8T	ROHM
LED4	ユーザー LED3	SML-A12P8T	ROHM
LED5	ユーザー LED4	SML-A12P8T	ROHM



「表 17.2. Armadillo-IoT インターフェース一覧(B 面)」に記載した部品型番は、必ずしも搭載されていることを保証しているわけではありません。お手元の製品の搭載部品は、アットマークテクノ Armadillo サイトからダウンロード可能な、納入仕様書および変更履歴表にてご確認ください。

## 17.2. CON1 アドオンインターフェース 1

CON1 は機能拡張用のインターフェースです。複数の機能(マルチプレクス)をもった i.MX 7Dual の信号線が接続されており、USB、UART、SPI、I2C、SD、CAN、PWM、GPIO 等の機能を拡張することができます。

搭載コネクタ DF17(4.0)-60DS-0.5V(57)/HIROSE ELECTRIC

対向コネクタ例 DF17(4.0)-60DP-0.5V(57)/HIROSE ELECTRIC


許容電流 0.3A(端子 1 本あたり)

表 17.3 CON1 信号配列


ピン番号	ピン名	I/O	説明
1	GND	Power	電源(GND)
2	GND	Power	電源(GND)
3	GPIO3_IO0	In/Out	拡張入出力、i.MX 7Dual の LCD_CLK ピンに接続 CON2 の 41 ピンと共通
4	GPIO3_IO1	In/Out	拡張入出力、i.MX 7Dual の LCD_ENABLE ピンに接続 CON2 の 40 ピンと共通
5	GPIO3_IO2	In/Out	拡張入出力、i.MX 7Dual の LCD_HSYNC ピンに接続 CON2 の 39 ピンと共通
6	GPIO3_IO3	In/Out	拡張入出力、i.MX 7Dual の LCD_VSYNC ピンに接続 CON2 の 38 ピンと共通
7	GPIO4_IO2	In/Out	拡張入出力、i.MX 7Dual の UART2_RXD ピンに接続 CON2 の 32 ピンと共通
8	GPIO4_IO3	In/Out	拡張入出力、i.MX 7Dual の UART2_TXD ピンに接続 CON2 の 34 ピンと共通
9	GPIO4_IO4	In/Out	拡張入出力、i.MX 7Dual の UART3_RXD ピンに接続 CON2 の 36 ピンと共通
10	GPIO4_IO5	In/Out	拡張入出力、i.MX 7Dual の UART3_TXD ピンに接続 CON2 の 37 ピンと共通
11	GPIO4_IO6	In/Out	拡張入出力、i.MX 7Dual の UART3_RTS ピンに接続 CON2 の 35 ピンと共通

ピン番号	ピン名	I/O	説明
12	GPIO4_IO7	In/Out	拡張入出力、i.MX 7Dual の UART3_CTS ピンに接続 CON2 の 50 ピンと共通
13	GPIO4_IO10	In/Out	拡張入出力、i.MX 7Dual の I2C2_SCL ピンに接続 CON2 の 24 ピンと共通
14	GPIO4_IO11	In/Out	拡張入出力、i.MX 7Dual の I2C2_SDA ピンに接続 CON2 の 25 ピンと共通
15	GPIO5_IO11	In/Out	拡張入出力、i.MX 7Dual の SD2_RESET_B ピンに接続 CON2 の 33 ピンと共通
16	GPIO6_IO19	In/Out	拡張入出力、i.MX 7Dual の SAI2_TXFS ピンに接続 CON2 の 46 ピンと共通
17	GPIO6_IO20	In/Out	拡張入出力、i.MX 7Dual の SAI2_TXC ピンに接続 CON2 の 47 ピンと共通
18	GPIO6_IO22	In/Out	拡張入出力、i.MX 7Dual の SAI2_TXD ピンに接続 CON2 の 49 ピンと共通
19	GPIO6_IO21	In/Out	拡張入出力、i.MX 7Dual の SAI2_RXD ピンに接続 CON2 の 48 ピンと共通
20	GPIO4_IO8	In/Out	拡張入出力、i.MX 7Dual の I2C1_SCL ピンに接続 CON2 の 20 ピンと共通
21	GPIO4_IO9	In/Out	拡張入出力、i.MX 7Dual の I2C1_SDA ピンに接続 CON2 の 21 ピンと共通
22	GPIO4_IO12	In/Out	拡張入出力、i.MX 7Dual の I2C3_SCL ピンに接続 CON2 の 42 ピンと共通
23	GPIO4_IO13	In/Out	拡張入出力、i.MX 7Dual の I2C3_SDA ピンに接続 CON2 の 43 ピンと共通
24	GPIO3_IO25	In/Out	拡張入出力、i.MX 7Dual の LCD_DATA20 ピンに接続
25	GPIO3_IO26	In/Out	拡張入出力、i.MX 7Dual の LCD_DATA21 ピンに接続
26	GND	Power	電源(GND)
27	GND	Power	電源(GND)
28	VCC_3.3V_IO	Power	電源(VCC_3.3V_IO)
29	VCC_3.3V	Power	電源(VCC_3.3V)
30	VCC_5V	Power	電源(VCC_5V)
31	DETECT_CON1	Out	1kΩ 抵抗で GND に接続
32	GPIO7_IO12	In/Out	拡張入出力、i.MX 7Dual の ENET1_TX_CLK ピンに接続
33	GPIO7_IO13	In/Out	拡張入出力、i.MX 7Dual の ENET1_RX_CLK に接続
34	GPIO7_IO7	In/Out	拡張入出力、i.MX 7Dual の ENET1_TD1 ピンに接続
35	GPIO7_IO2	In/Out	拡張入出力、i.MX 7Dual の ENET1_RD2 ピンに接続
36	GPIO7_IO8	In/Out	拡張入出力、i.MX 7Dual の ENET1_TD2 ピンに接続
37	GPIO7_IO3	In/Out	拡張入出力、i.MX 7Dual の ENET1_RD3 ピンに接続
38	GPIO7_IO0	In/Out	拡張入出力、i.MX 7Dual の ENET1_RD0 ピンに接続
39	GPIO7_IO1	In/Out	拡張入出力、i.MX 7Dual の ENET1_RD1 ピンに接続
40	GPIO4_IO1	In/Out	拡張入出力、i.MX 7Dual の UART1_TXD ピンに接続
41	GPIO4_IO0	In/Out	拡張入出力、i.MX 7Dual の UART1_RXD ピンに接続
42	GPIO7_IO4	In/Out	拡張入出力、i.MX 7Dual の ENET1_RX_CTL ピンに接続
43	GPIO7_IO5	In/Out	拡張入出力、i.MX 7Dual の ENET1_RXC ピンに接続
44	GPIO7_IO6	In/Out	拡張入出力、i.MX 7Dual の ENET1_TD0 ピンに接続
45	GPIO7_IO10	In/Out	拡張入出力、i.MX 7Dual の ENET1_TX_CTL ピンに接続
46	GPIO7_IO11	In/Out	拡張入出力、i.MX 7Dual の ENET1_TXC ピンに接続
47	GPIO5_IO12	In/Out	拡張入出力、i.MX 7Dual の SD2_CLK ピンに接続
48	GPIO5_IO13	In/Out	拡張入出力、i.MX 7Dual の SD2_CMD ピンに接続
49	GPIO5_IO14	In/Out	拡張入出力、i.MX 7Dual の SD2_DATA0 ピンに接続
50	GPIO7_IO9	In/Out	拡張入出力、i.MX 7Dual の ENET1_TD3 ピンに接続
51	GPIO5_IO15	In/Out	拡張入出力、i.MX 7Dual の SD2_DATA1 ピンに接続
52	GPIO5_IO16	In/Out	拡張入出力、i.MX 7Dual の SD2_DATA2 ピンに接続
53	GPIO5_IO17	In/Out	拡張入出力、i.MX 7Dual の SD2_DATA3 ピンに接続


ピン番号	ピン名	I/O	説明
54	GND	Power	電源(GND)
55	PMIC_ONOFF	In	パワーマネジメント IC の ON/OFF 用信号、オープンドレイン(またはオープンコレクタ)信号を入力してください
56	CON1_USB_VBUS	Power	電源(CON1_USB_VBUS)
57	CON1_USB_VBUS	Power	電源(CON1_USB_VBUS)
58	GND	Power	電源(GND)
59	CON1_USB_HS_DP	In/Out	CON1_USB のプラス側信号、i.MX 7Dual の USB_OTG2_DP ピンに接続
60	CON1_USB_HS_DM	In/Out	CON1_USB のマイナス側信号、i.MX 7Dual の USB_OTG2_DN ピンに接続



「19. アドオンモジュール」で紹介しているアドオンモジュール等を接続することが可能です。



CON1 と CON2 の両方に接続されている信号が多数あります。拡張基板の設計の際は、信号の衝突にご注意ください。



i.MX 7Dual の CTS、RTS 信号は一般的な UART の信号と名前が逆になっています。誤接続にご注意ください。

## 17.3. CON2 アドオンインターフェース 2

CON2 は機能拡張用のインターフェースです。複数の機能(マルチプレクス)をもった i.MX 7Dual の信号線が接続されており、USB、UART、SPI、I2C、GPIO の機能を拡張することができます。

- 搭載コネクタ      DF17(4.0)-60DS-0.5V(57)/HIROSE ELECTRIC
- 対向コネクタ例    DF17(4.0)-60DP-0.5V(57)/HIROSE ELECTRIC
- 許容電流            0.3A(端子 1 本あたり)


表 17.4 CON2 信号配列

ピン番号	ピン名	I/O	説明
1	GND	Power	電源(GND)
2	GND	Power	電源(GND)
3	NC	-	未接続
4	NC	-	未接続
5	NC	-	未接続
6	NC	-	未接続
7	NC	-	未接続
8	NC	-	未接続




ピン番号	ピン名	I/O	説明
9	NC	-	未接続
10	NC	-	未接続
11	NC	-	未接続
12	NC	-	未接続
13	NC	-	未接続
14	NC	-	未接続
15	NC	-	未接続
16	NC	-	未接続
17	NC	-	未接続
18	NC	-	未接続
19	NC	-	未接続
20	GPIO4_IO8	In/Out	拡張入出力、i.MX 7Dual の I2C1_SCL ピンに接続 CON1 の 20 ピンと共通
21	GPIO4_IO9	In/Out	拡張入出力、i.MX 7Dual の I2C1_SDA ピンに接続 CON1 の 21 ピンと共通
22	NC	-	未接続
23	NC	-	未接続
24	GPIO4_IO10	In/Out	拡張入出力、i.MX 7Dual の I2C2_SCL ピンに接続 CON1 の 13 ピンと共通
25	GPIO4_IO11	In/Out	拡張入出力、i.MX 7Dual の I2C2_SDA ピンに接続 CON1 の 14 ピンと共通
26	GND	Power	電源(GND)
27	GND	Power	電源(GND)
28	VCC_3.3V_IO	Power	電源(VCC_3.3V_IO)
29	VCC_3.3V	Power	電源(VCC_3.3V)
30	VCC_5V	Power	電源(VCC_5V)
31	DETECT_CON2	Out	1kΩ 抵抗で VCC_3.3V_IO に接続
32	GPIO4_IO2	In/Out	拡張入出力、i.MX 7Dual の UART2_RXD ピンに接続 CON1 の 7 ピンと共通
33	GPIO5_IO11	In/Out	拡張入出力、i.MX 7Dual の SD2_RESET_B ピンに接続 CON1 の 15 ピンと共通
34	GPIO4_IO3	In/Out	拡張入出力、i.MX 7Dual の UART2_TXD ピンに接続 CON1 の 8 ピンと共通
35	GPIO4_IO6	In/Out	拡張入出力、i.MX 7Dual の UART3_RTS ピンに接続 CON1 の 11 ピンと共通
36	GPIO4_IO4	In/Out	拡張入出力、i.MX 7Dual の UART3_RXD ピンに接続 CON1 の 9 ピンと共通
37	GPIO4_IO5	In/Out	拡張入出力、i.MX 7Dual の UART3_TXD ピンに接続 CON1 の 10 ピンと共通
38	GPIO3_IO3	In/Out	拡張入出力、i.MX 7Dual の LCD_VSYNC ピンに接続 CON1 の 6 ピンと共通
39	GPIO3_IO2	In/Out	拡張入出力、i.MX 7Dual の LCD_HSYNC ピンに接続 CON1 の 5 ピンと共通
40	GPIO3_IO1	In/Out	拡張入出力、i.MX 7Dual の LCD_ENABLE ピンに接続 CON1 の 4 ピンと共通
41	GPIO3_IO0	In/Out	拡張入出力、i.MX 7Dual の LCD_CLK ピンに接続 CON1 の 3 ピンと共通
42	GPIO4_IO12	In/Out	拡張入出力、i.MX 7Dual の I2C3_SCL ピンに接続 CON1 の 22 ピンと共通
43	GPIO4_IO13	In/Out	拡張入出力、i.MX 7Dual の I2C3_SDA ピンに接続 CON1 の 23 ピンと共通
44	NC	-	未接続
45	NC	-	未接続


ピン番号	ピン名	I/O	説明
46	GPIO6_IO19	In/Out	拡張入出力、i.MX 7Dual の SAI2_TXFS ピンに接続 CON1 の 16 ピンと共通
47	GPIO6_IO20	In/Out	拡張入出力、i.MX 7Dual の SAI2_TXC ピンに接続 CON1 の 17 ピンと共通
48	GPIO6_IO21	In/Out	拡張入出力、i.MX 7Dual の SAI2_RXD ピンに接続 CON1 の 19 ピンと共通
49	GPIO6_IO22	In/Out	拡張入出力、i.MX 7Dual の SAI2_TXD ピンに接続 CON1 の 18 ピンと共通
50	GPIO4_IO7	In/Out	拡張入出力、i.MX 7Dual の UART3_CTS に接続 CON1 の 12 ピンと共通
51	NC	-	未接続
52	NC	-	未接続
53	NC	-	未接続
54	GND	Power	電源(GND)
55	PMIC_ONOFF	In	パワーマネジメント IC の ON/OFF 用信号、オープンドレイン(またはオープンコレクタ)信号を入力してください
56	CON2_USB_VBUS	Power	電源(CON2_USB_VBUS)
57	CON2_USB_VBUS	Power	電源(CON2_USB_VBUS)
58	GND	Power	電源(GND)
59	CON2_USB_HS_DP	In/Out	CON2_USB のプラス側信号、USB HUB コントローラ(ポート 1)経由で i.MX 7Dual の USB HSIC コントローラに接続
60	CON2_USB_HS_DM	In/Out	CON2_USB のマイナス側信号、USB HUB コントローラ(ポート 1)経由で i.MX 7Dual の USB HSIC コントローラに接続



「19. アドオンモジュール」で紹介しているアドオンモジュール等を接続することが可能です。



CON1 と CON2 の両方に接続されている信号が多数あります。拡張基板の設計の際は、信号の衝突にご注意ください。



i.MX 7Dual の CTS、RTS 信号は一般的な UART の信号と名前が逆になっています。誤接続にご注意ください。

## 17.4. CON4 SD インターフェース

CON4 は UHS-I(SDR104、最大クロック周波数: 196.36MHz)に対応した SD インターフェースです。SD 信号線は i.MX 7Dual の SD/MMC コントローラ(uSDHC1)に接続されています。

SD カードに供給される電源(SD\_VDD)は、i.MX 7Dual の SD1\_RESET\_B ピンで制御が可能です。High レベル出力で電源が供給され、Low レベル出力で電源が切断されます。

搭載コネクタ      DM1B-DSF-PEJ(82)/HIROSE ELECTRIC

表 17.5 CON4 信号配列

ピン番号	ピン名	I/O	説明
1	SD_DAT3	In/Out	SD データバス(bit3)、i.MX 7Dual の SD1_DATA3 ピンに接続
2	SD_CMD	In/Out	SD コマンド/レスポンス、i.MX 7Dual の SD1_CMD ピンに接続
3	GND	Power	電源(GND)
4	SD_VDD	Power	電源(SD_VDD)
5	CLK	Out	SD クロック、i.MX 7Dual の SD1_CLK ピンに接続
6	GND	Power	電源(GND)
7	SD_DAT0	In/Out	SD データバス(bit0)、i.MX 7Dual の SD1_DATA0 ピンに接続
8	SD_DAT1	In/Out	SD データバス(bit1)、i.MX 7Dual の SD1_DATA1 ピンに接続
9	SD_DAT2	In/Out	SD データバス(bit2)、i.MX 7Dual の SD1_DATA2 ピンに接続

表 17.6 CON4 カード検出とライトプロテクト検出

項目	説明
カード検出	i.MX 7Dual の SD1_CD_B ピンに接続 (Low: カード挿入、High: カード未挿入)
ライトプロテクト検出	i.MX 7Dual の SD1_WP ピンに接続 (Low: 書き込み可能、High: 書き込み不可能)



障害や破損を引き起こす場合がありますので、コネクタに過大な外力を加えないようにしてください。

## 17.5. CON6 LAN インターフェース

CON6 は 10BASE-T/100BASE-TX/1000BASE-T に対応した LAN インターフェースです。カテゴリ 5e 以上のイーサネットケーブルを接続することができます。AUTO-MDIX 機能を搭載しており、ストレートケーブルまたはクロスケーブルを自動認識して送受信端子を切り替えます。

信号線は Ethernet PHY(VSC8501XML-03/Microsemi) を経由して、i.MX 7Dual の Ethernet MAC(ENET2)に接続されています。

搭載コネクタ 9771-8813-S3L6T1/SUN JUN ELECTRONICS

表 17.7 CON6 信号配列 (10BASE-T/100BASE-TX)

ピン番号	ピン名	I/O	説明
1	TX+	In/Out	送信データ+
2	TX-	In/Out	送信データ-
3	RX+	In/Out	受信データ+
4	-	-	
5	-	-	
6	RX-	In/Out	受信データ-
7	-	-	
8	-	-	

表 17.8 CON6 信号配列 (1000BASE-T)

ピン番号	ピン名	I/O	説明
1	TRD0+	In/Out	送受信データ 0+
2	TRD0-	In/Out	送受信データ 0-

ピン番号	ピン名	I/O	説明
3	TRD1+	In/Out	送受信データ 1+
4	TRD2+	In/Out	送受信データ 2+
5	TRD2-	In/Out	送受信データ 2-
6	TRD1-	In/Out	送受信データ 1-
7	TRD3+	In/Out	送受信データ 3+
8	TRD3-	In/Out	送受信データ 3-

## SPEED\_LED LINK\_ACTIVITY\_LED

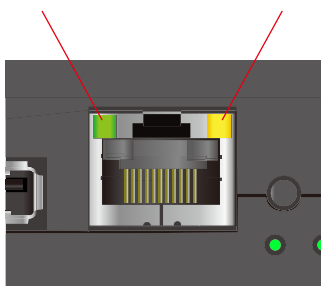


図 17.4 LAN コネクタ LED 配置

表 17.9 LAN コネクタ LED

名称	状態	説明
LINK_ACTIVITY_LED	消灯	リンクが確立されていない
	点灯(黄色)	リンクが確立されている
	点滅(黄色)	リンクが確立されており、データを送受信している
SPEED_LED	消灯	10Mbps で接続されている
	点灯(緑色)	100Mbps で接続されている
	点灯(橙色)	1000Mbps で接続されている

## 17.6. CON7 USB ホストインターフェース

CON7 は USB2.0 ホストインターフェースです。信号線は i.MX 7Dual の USB コントローラ(OTG1) に接続されています。

USB デバイスに供給される電源(CON7\_USB\_VBUS)は、i.MX 7Dual の I2C4\_SDA(GPIO4\_IO15)ピンで制御が可能です。High レベル出力で電源が供給され、Low レベル出力で電源が切断されます。

### データ転送モード

- ・ High Speed(480Mbps)
- ・ Full Speed(12Mbps)
- ・ Low Speed(1.5Mbps)

搭載コネクタ      UBA-4R-D14T-4D/J.S.T. Mfg.

表 17.10 CON7 信号配列

ピン番号	ピン名	I/O	説明
1	CON7_USB_VBUS	Power	電源(CON7_USB_VBUS)
2	CON7_USB_HS_DM	In/Out	USB マイナス側信号、i.MX 7Dual の USB_OTG1_DN ピンに接続
3	CON7_USB_HS_DP	In/Out	USB プラス側信号、i.MX 7Dual の USB_OTG1_DP ピンに接続
4	GND	Power	電源(GND)

## 17.7. CON9 デバッグシリアルインターフェース

CON9 はデバッグ用のシリアルインターフェースです。i.MX 7Dual の UART コントローラ(UART5) に接続されています。

CON9 の 6 ピンは i.MX 7Dual の GPIO1\_09 ピンに接続されており、Low レベル入力で保守モード、High レベル入力で OS 自動起動モードで起動します。

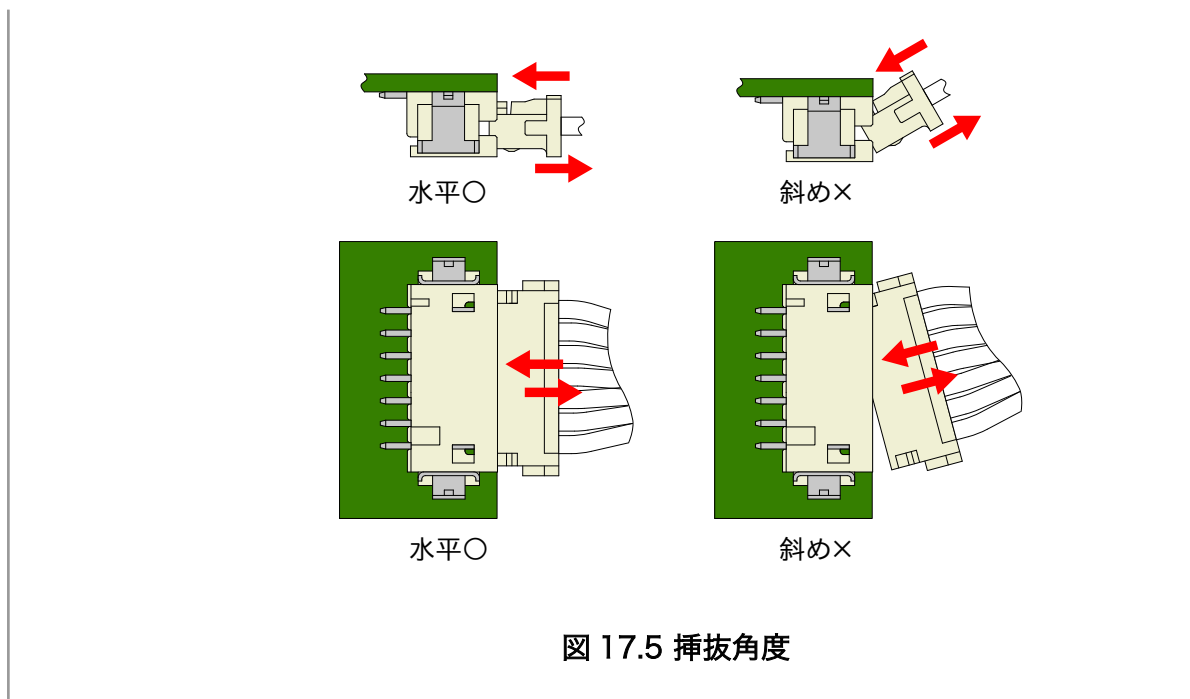
搭載コネクタ	DF13A-7P-1.25H(51)/HIROSE ELECTRIC
対向コネクタ例	DF13-7S-1.25C/HIROSE ELECTRIC(ハウジング) DF13-2630SCFA/HIROSE ELECTRIC(コンタクト)
信号レベル	3.3V CMOS
許容電流	1A(端子 1 本あたり)

表 17.11 CON9 信号配列

ピン番号	ピン名	I/O	説明
1	DEBUG_UART_RXD	In	受信データ、i.MX 7Dual の GPIO1_IO06 ピンに接続
2	GND	Power	電源(GND)
3	DEBUG_UART_TXD	Out	送信データ、i.MX 7Dual の GPIO1_IO07 ピンに接続
4	VCC_3.3V	Power	電源(VCC_3.3V)
5	DEBUG_UART_CTS	In	送信可能、i.MX 7Dual の GPIO1_IO05 ピンに接続
6	BOOTLOADER_EN_B	In	起動モード設定、i.MX 7Dual の GPIO1_IO09 ピンに接続 (Low: 保守モード、High: OS 自動起動モード)
7	DEBUG_UART_RTS	Out	送信要求、i.MX 7Dual の GPIO1_IO04 ピンに接続



CON9 デバッグシリアルインターフェースへ USB シリアル変換アダプタを接続する際は、ケーブルの根本を軽く握り、指先でコネクタを押しようにして挿入してください。取り外しの際は、全ケーブルが均等に引きぬかれるようにケーブルをつかみ、引き抜いてください。また、両コネクタを水平にして挿入・抜去してください。30°以上傾けた状態での斜め挿入・抜去は、端子変形、ケース破損の原因となります。



## 17.8. CON10 WWAN 拡張インターフェース

CON10 は WWAN 拡張用のインターフェースです。 [3]

USB の信号線は USB HUB コントローラ(ポート 2)経由で i.MX 7Dual の USB HSIC コントローラに、UART の信号線は i.MX 7Dual の UART コントローラ(UART7)に接続されています。

搭載コネクタ      DF12NB(3.0)-30DP-0.5V(51)/HIROSE ELECTRIC

対向コネクタ例      DF12NB(3.0)-30DS-0.5V(51)/HIROSE ELECTRIC

許容電流              0.3A(端子 1 本あたり)

**表 17.12 CON10 信号配列**

ピン番号	ピン名	I/O	説明
1	GND	Power	電源(GND)
2	GND	Power	電源(GND)
3	GND	Power	電源(GND)
4	GND	Power	電源(GND)
5	GND	Power	電源(GND)
6	GND	Power	電源(GND)
7	GND	Power	電源(GND)
8	-	-	Reserved
9	LED1_CTRL <sup>[a]</sup>	In	LED1 制御、LED1 に接続(Low: 消灯、High: 点灯)
10	GPIO4_IO19	In/Out	汎用入出力、i.MX 7Dual の ECSP11_SS0 ピンに接続
11	GPIO4_IO16	In/Out	汎用入出力、i.MX 7Dual の ECSP11_SCLK ピンに接続
12	WWAN_UART_RTS	Out	送信要求、i.MX 7Dual の ECSP12_SS0 ピンに接続
13	WWAN_UART_CTS	In	送信可能、i.MX 7Dual の ECSP12_MISO ピンに接続
14	WWAN_UART_TXD	Out	送信データ、i.MX 7Dual の ECSP12_MOSI ピンに接続

[3]3G/LTE モジュールと排他実装で構成されており、WWAN 拡張インターフェース(CON10)は、3G/LTE モジュール非搭載モデルに搭載されています。

ピン番号	ピン名	I/O	説明
15	WWAN_UART_RXD	In	受信データ、i.MX 7Dual の ECSPi2_SCLK ピンに接続
16	GND	Power	電源(GND)
17	WWAN_USB_HS_DM	In/Out	WWAN_USB のマイナス側信号、USB HUB コントローラ(ポート 2)経由で i.MX 7Dual の USB HSIC コントローラに接続
18	WWAN_USB_HS_DP	In/Out	WWAN_USB のプラス側信号、USB HUB コントローラ(ポート 2)経由で i.MX 7Dual の USB HSIC コントローラに接続
19	GND	Power	電源(GND)
20	WWAN_PWR_ON	Out	WWAN モジュール電源制御、i.MX 7Dual の ECSPi1_MOSI ピンに接続
21	WWAN_RESET	Out	WWAN モジュールリセット、i.MX 7Dual の ECSPi1_MISO ピンに接続
22	-	-	Reserved
23	VCC_3.3V	Power	電源(VCC_3.3V)
24	VCC_5V	Power	電源(VCC_5V)
25	VCC_5V	Power	電源(VCC_5V)
26	VCC_5V	Power	電源(VCC_5V)
27	VCC_5V	Power	電源(VCC_5V)
28	VCC_5V	Power	電源(VCC_5V)
29	VCC_5V	Power	電源(VCC_5V)
30	VCC_5V	Power	電源(VCC_5V)

<sup>[a]</sup>LED1\_CTRL は+1.8V でも制御可能です。詳細は、「表 16.5. WWAN 拡張インターフェース 9 ピン(LED1\_CTRL)の電氣的仕様」をご参照ください。

## 17.9. CON11 microSIM インターフェース

CON11 は、3G/LTE モジュールの microSIM インターフェースです。

表 17.13 CON11 信号配列

ピン番号	ピン名	I/O	説明
1	GND	Power	電源(GND)
2	SIM_VCC	Power	SIM 電源、3G/LTE モジュールの SIM インターフェースに接続
3	SIM_RST	Out	SIM リセット、3G/LTE モジュールの SIM インターフェースに接続
4	SIM_CLK	Out	SIM クロック、3G/LTE モジュールの SIM インターフェースに接続
5	SIM_VPP	-	未接続
6	SIM_I/O	In	SIM データ、3G/LTE モジュールの SIM インターフェースに接続



CON11 は活線挿抜に対応していません。SIM カードの挿抜は、本製品の電源を切断してから行ってください。



CON11 は、カード検出スイッチに触れると、スイッチの位置がずれて適切な動作を阻害する場合があります。触れないよう十分にご注意ください。

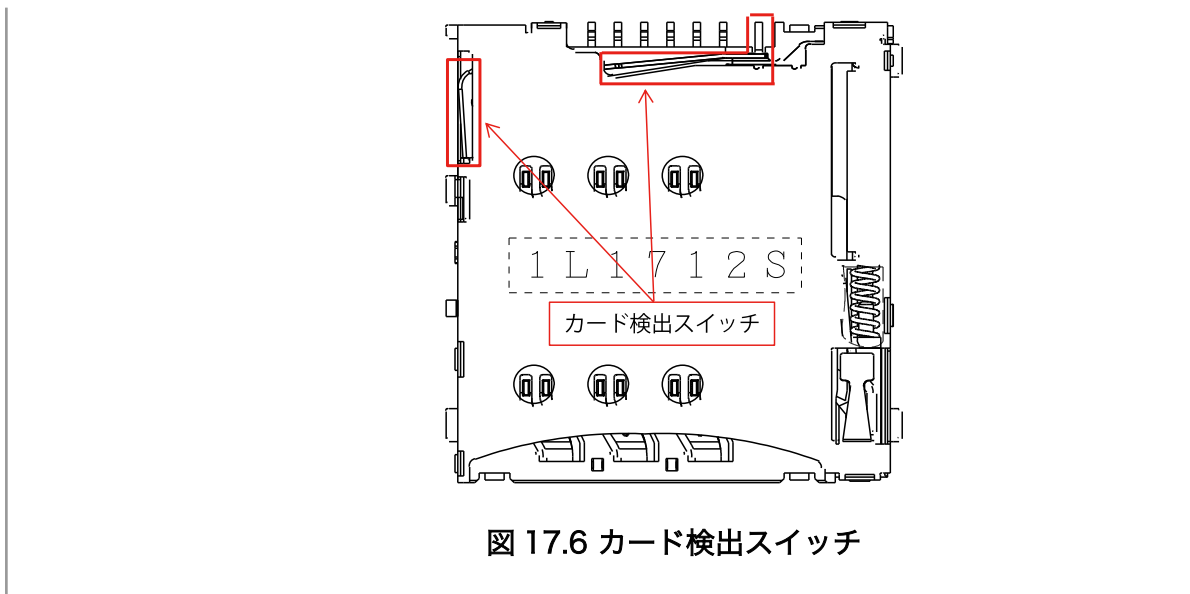


図 17.6 カード検出スイッチ

## 17.10. CON13 RTC バックアップインターフェース 1

CON13 はリアルタイムクロック機能のバックアップインターフェースです。長時間電源が切断されても時刻データを保持させたい場合にご使用ください。

搭載コネクタ SMTU1220-LF/Renata SA

対応バッテリー例 CR1220、BR1220 等

表 17.14 CON13 信号配列

ピン番号	ピン名	I/O	説明
1	RTC_BAT1	Power	リアルタイムクロックのバックアップ用電源入力
2	GND	Power	電源(GND)

表 17.15 リアルタイムクロックの精度

型番	精度
AGX3*00	平均月差±90 秒(参考値)
AGX3*4*	平均月差±60 秒(参考値)
AGX3101	



### 外部バッテリーを取り付ける際の注意

低消費電力モードに速やかに移行させるため、CON13 RTC バックアップインターフェース 1 に外部バッテリーを接続した直後に、一度、CON14 または CON15 から電源供給(1 秒以上)を行ってください。

## 17.11. CON14 電源入力インターフェース 1

CON14 は電源供給用のインターフェースです。「図 17.7. AC アダプタの極性マーク」と同じ極性マークのある AC アダプタが使用できます。



搭載コネクタ PJ-102AH/CUI

表 17.16 CON14 信号配列

ピン番号	ピン名	I/O	説明
1	VIN	Power	電源入力(VIN)
2	GND	Power	電源(GND)
3	GND	Power	電源(GND)



図 17.7 AC アダプタの極性マーク

CON14 を使用する場合、同時に CON15 から電源供給しないでください。故障の原因となる可能性があります。

AC アダプタを使用する際に、AC アダプタの DC プラグを Armadillo-IoT に接続してから AC プラグをコンセントに挿してください。

電源の再投入について、AC アダプタ標準品(OP-AC12V2-00)、AC アダプタ温度拡張品(OP-AC12V3-00)<sup>[4]</sup>をお使いの場合は、3 秒以上間隔をあけてから電源を再投入してください。

上記 AC アダプタ以外の電源ユニットを使用し電源投入を行う場合には、単調増加で立ち上げてください。また、電源再投入時には、一度電源を OFF(5V 以下, 10 ミリ秒以上)にしてから再投入してください。

## 17.12. CON15 電源入力インターフェース 2

CON15 は電源供給用のインターフェースです。

搭載コネクタ S02B-PASK-2(LF)(SN)/J.S.T. Mfg.


対向コネクタ例 PAP-02V-S/J.S.T. Mfg.(ハウジング)

SPHD-001T-P0.5/J.S.T. Mfg.(コンタクト)


表 17.17 CON15 信号配列

ピン番号	ピン名	I/O	説明
1	VIN	Power	電源入力(VIN)
2	GND	Power	電源(GND)

<sup>[4]</sup>Armadillo-IoT ゲートウェイ G3 開発セット付属品



CON15 を使用する場合、同時に CON14 から電源供給しないでください。故障の原因となる可能性があります。



本コネクタを使用し電源投入を行う場合には、単調増加で立ち上げてください。また、電源再投入時には、一度電源を OFF(5V 以下, 10 ミリ秒以上)にしてから再投入してください。

### 17.13. CON16 電源出力インターフェース

CON16 は電源出力インターフェースです。

- 搭載コネクタ      B02B-PASK(LF)(SN)/J.S.T. Mfg.
- 対向コネクタ例    PAP-02V-S/J.S.T. Mfg.(ハウジング)
- SPHD-001T-P0.5/J.S.T. Mfg.(コンタクト)

表 17.18 CON16 信号配列


ピン番号	ピン名	I/O	説明
1	VOUT	Power	電源(VOUT)
2	GND	Power	電源(GND)

### 17.14. CON17 3G/LTE アンテナインターフェース 1

CON17 は 3G/LTE モジュールで使用するアンテナ用のインターフェースです。

3G/LTE モジュールには、送受信のメインアンテナとダイバーシティ受信のサブアンテナを接続可能です。CON17 に接続するアンテナは、ダイバーシティ受信のサブアンテナとして使用されます。

- 搭載コネクタ      U.FL-R-SMT-1/HIROSE ELECTRIC




アンテナ端子にアンテナケーブルを接続する際、無理な力を加えると破損の原因となりますので、十分にご注意ください。

### 17.15. CON18 3G/LTE アンテナインターフェース 2

CON18 は 3G/LTE モジュールで使用するアンテナ用のインターフェースです。

3G/LTE モジュールには、送受信のメインアンテナとダイバーシティ受信のサブアンテナを接続可能です。CON18 に接続するアンテナは、送受信のメインアンテナとして使用されます。

- 搭載コネクタ      U.FL-R-SMT-1/HIROSE ELECTRIC



アンテナ端子にアンテナケーブルを接続する際、無理な力を加えると破損の原因となりますので、十分にご注意ください。

## 17.16. CON20 WLAN インターフェース

CON20 は無線 LAN モジュール (AEH-AR9462/VoxMicro または WPEB-265AXI(BT) [B33]/SparkLAN)用インターフェースです。

PCI Express 信号線は i.MX 7Dual の PCI Express PHY (PCIE\_PHY) に、USB 信号線は USB HUB コントローラ (ポート 3) 経由で i.MX 7Dual の USB HSIC コントローラに接続されています。

無線 LAN モジュールに供給される電源 (WLAN\_VDD) は、i.MX 7Dual の ENET1\_CRG (GPIO7\_IO14) ピンで制御が可能です。High レベル出力で電源が供給され、Low レベル出力で電源が切断されます。

搭載コネクタ            MM60-52B1-E1-R650/Japan Aviation Electronics Industry

表 17.19 CON20 信号配列

ピン番号	ピン名	I/O	説明
1	-	-	Reserved
2	WLAN_VDD	Power	電源 (WLAN_VDD)
3	-	-	Reserved
4	GND	Power	電源 (GND)
5	BT_DISABLE_L	Out	BT の有効/無効信号、i.MX 7Dual の SAI1_RXFS ピンに接続 (Low: BT 無効、High: BT 有効)
6	-	-	Reserved
7	CLKREQ_L	In	リファレンスクロックリクエスト、i.MX 7Dual の SAI1_RXC ピンに接続
8	NC	-	未接続
9	GND	Power	電源 (GND)
10	NC	-	未接続
11	REFCLK-	Out	差動リファレンスクロック(-)、i.MX 7Dual の PCIE_REFCLKOUT_N ピンに接続
12	NC	-	未接続
13	REFCLK+	Out	差動リファレンスクロック(+)、i.MX 7Dual の PCIE_REFCLKOUT_P ピンに接続
14	NC	-	未接続
15	GND	Power	電源 (GND)
16	NC	-	未接続
17	NC	-	未接続
18	GND	Power	電源 (GND)
19	NC	-	未接続
20	W_DISABLE_L	Out	無線 LAN の有効/無効信号、i.MX 7Dual の SAI1_TXC ピンに接続 (Low: 無線 LAN 無効、High: 無線 LAN 有効)
21	GND	Power	電源 (GND)
22	PERST_L	Out	基本リセット信号、i.MX 7Dual の SAI1_RXD ピンに接続 (Low: リセット状態、High: リセット解除)
23	PERn0	In	差動レシーバ(-)、i.MX 7Dual の PCIE_RX_N ピンに接続
24	WLAN_VDD	Power	電源 (WLAN_VDD)
25	PERp0	In	差動レシーバ(+)、i.MX 7Dual の PCIE_RX_P ピンに接続
26	GND	Power	電源 (GND)
27	GND	Power	電源 (GND)
28	-	-	Reserved

ピン番号	ピン名	I/O	説明
29	GND	Power	電源(GND)
30	-	-	Reserved
31	PETn0	Out	差動トランスミッタ(-)、i.MX 7Dual の PCIE_TX_N ピンに接続
32	-	-	Reserved
33	PETp0	Out	差動トランスミッタ(+)、i.MX 7Dual の PCIE_TX_P ピンに接続
34	GND	Power	電源(GND)
35	GND	Power	電源(GND)
36	WLAN_USB_HS_DM	In/Out	WLAN_USB のマイナス側信号、USB HUB コントローラ(ポート 3)経由で i.MX 7Dual の USB HSIC コントローラに接続
37	GND	Power	電源(GND)
38	WLAN_USB_HS_DP	In/Out	WLAN_USB のプラス側信号、USB HUB コントローラ(ポート 3)経由で i.MX 7Dual の USB HSIC コントローラに接続
39	WLAN_VDD	Power	電源(WLAN_VDD)
40	GND	Power	電源(GND)
41	WLAN_VDD	Power	電源(WLAN_VDD)
42	NC	-	未接続
43	GND	Power	電源(GND)
44	-	-	Reserved
45	NC	-	未接続
46	-	-	Reserved
47	NC	-	未接続
48	-	-	Reserved
49	NC	-	未接続
50	GND	Power	電源(GND)
51	NC	-	未接続
52	WLAN_VDD	Power	電源(WLAN_VDD)

## 17.17. CON22 RTC バックアップインターフェース 2

CON22 はリアルタイムクロック機能の外部バックアップインターフェースです。長時間電源が切断されても時刻データを保持させたい場合にご使用ください。

- 搭載コネクタ      DF13C-2P-1.25V(21)/HIROSE ELECTRIC
- 対向コネクタ例    DF13-2S-1.25C/HIROSE ELECTRIC(ハウジング)  
DF13-2630SCF/HIROSE ELECTRIC(コンタクト)
- 許容電流          1A(端子 1 本あたり)
- 対応バッテリー例 CR2032 WK11/Hitachi Maxell<sup>[5]</sup>等

表 17.20 CON22 信号配列

ピン番号	ピン名	I/O	説明
1	RTC_BAT2	Power	リアルタイムクロックの外部バックアップ用電源入力
2	GND	Power	電源(GND)

表 17.21 リアルタイムクロックの精度

型番	精度
AGX3*00	平均月差±90 秒(参考値)

<sup>[5]</sup>詳しくは、各 Armadillo 販売代理店にお問い合わせください。

型番	精度
AGX3*4*	平均月差±60 秒(参考値)
AGX3101	



### 外部バッテリーを取り付ける際の注意

低消費電力モードに速やかに移行させるため、CON22 RTC バックアップ インターフェース 2 に外部バッテリーを接続した直後に、一度、CON14 または CON15 から電源供給(1 秒以上)を行ってください。

## 17.18. JP1 起動デバイス設定ジャンパ

JP1 は起動デバイスの設定ジャンパです。

搭載コネクタ      A2-2PA-2.54DSA(71)/HIROSE ELECTRIC

表 17.22 JP1 信号配列

ピン番号	ピン名	I/O	説明
1	VCC_3.3V	Power	電源(VCC_3.3V)
2	SDBOOT_EN	In	起動デバイス設定、i.MX 7Dual の BOOT_MODE0 ピンに接続 (Low: 基板搭載メモリからブート、High: SD ブート)

表 17.23 ジャンパの機能

部品番号	機能	動作
JP1	起動デバイス設定	オープン: 基板搭載メモリのブートローダーを起動します。 ショート: CON4 に挿入された SD カードのブートローダーを起動します。

## 17.19. SW1～SW3 ユーザースイッチ

SW1、SW2、SW3 はユーザー側で自由に使用できるタクトスイッチです。

表 17.24 ユーザースイッチの接続

部品番号	説明
SW1	i.MX 7Dual の GPIO1_IO02 ピン、BMIC の PTB5/IRQ_12 ピンに接続(ON: Low、OFF: High)
SW2	i.MX 7Dual の LCD_DAT17 ピンに接続(ON: Low、OFF: High)
SW3	i.MX 7Dual の LCD_DAT18 ピンに接続(ON: Low、OFF: High)

## 17.20. SW4 リセットスイッチ

SW4 はリセット用のタクトスイッチです。

表 17.25 リセットスイッチの接続

部品番号	説明
SW4	外部リセット (ON: リセット状態、OFF: リセット解除)



SW4 でリセットする場合、確実にリセットさせるため、1 秒以上長押ししてください。

## 17.21. LED1 WWAN LED

LED1 は、3G/LTE モジュールの通信状態を示す面実装の緑色 LED です。 [6]

表 17.26 WWAN LED の接続

部品番号	説明
LED1	3G/LTE モジュール、または CON10 の 9 ピンに接続(Low: 消灯、High: 点灯)

表 17.27 WWAN LED の点灯パターン

型番	状態	説明
AGX3*4*	消灯	パワーオフ状態
	点滅(200ms 点灯/1800ms 消灯)	ネットワーク探索状態
	点滅(1800ms 点灯/200ms 消灯)	待機状態
	点滅(125ms 点灯/125ms 消灯)	通信状態

## 17.22. LED2～LED5 ユーザー LED

LED2、LED3、LED4、LED5 はユーザー側で自由に使用できる面実装の緑色 LED です。

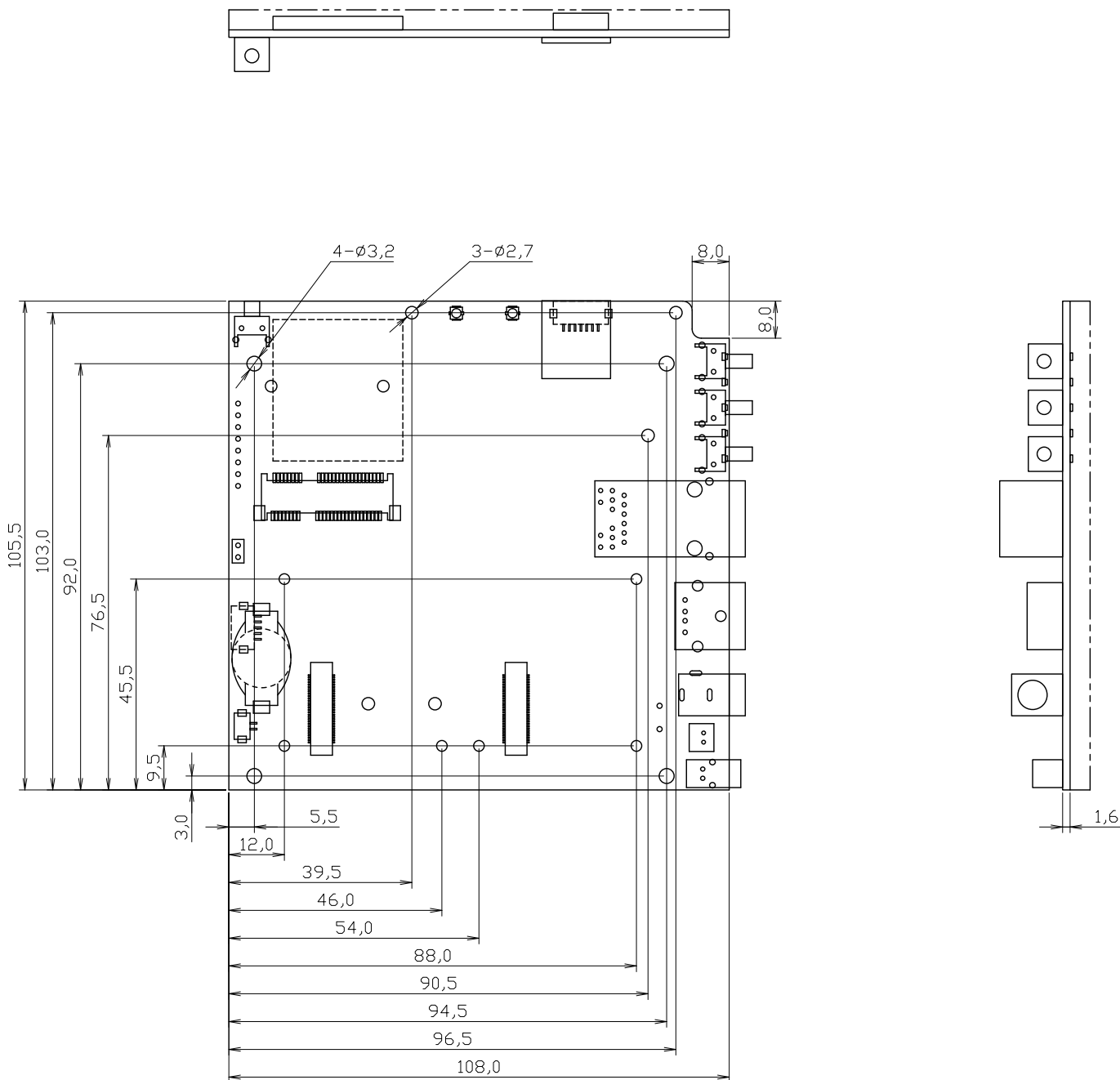
表 17.28 ユーザー LED の接続

部品番号	説明
LED2	i.MX 7Dual の LCD_DATA05 ピンに接続(Low: 消灯、High: 点灯)
LED3	i.MX 7Dual の LCD_DATA06 ピンに接続(Low: 消灯、High: 点灯)
LED4	i.MX 7Dual の LCD_DATA07 ピンに接続(Low: 消灯、High: 点灯)
LED5	i.MX 7Dual の LCD_DATA08 ピンに接続(Low: 消灯、High: 点灯)

[6]3G/LTE モジュール非搭載モデルでは、WWAN 拡張インターフェース(CON10)に接続されています。

# 18. 形状図

## 18.1. 基板形状図



[Unit : mm]

図 18.1 ベースボードの基板形状および固定穴寸法

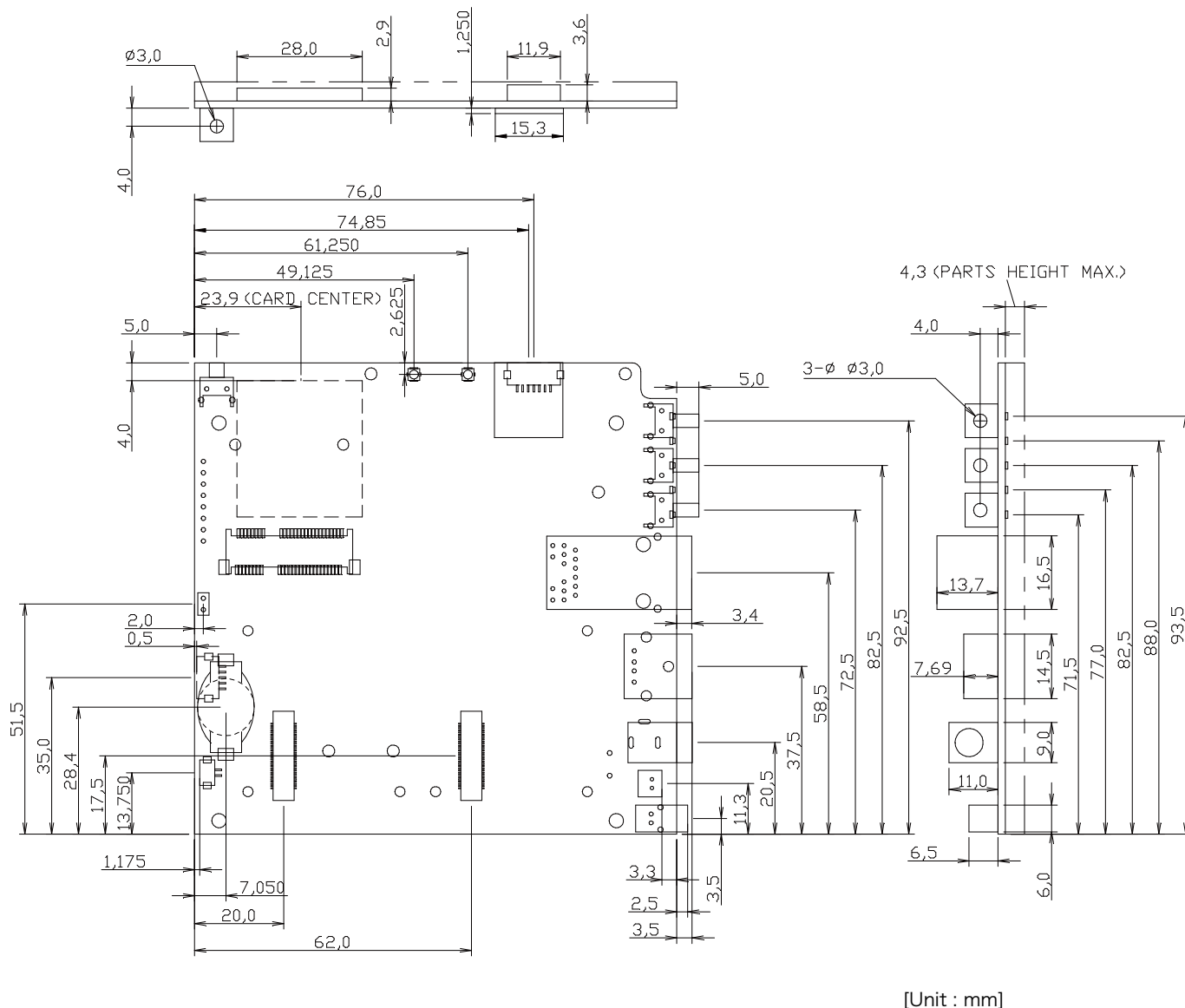

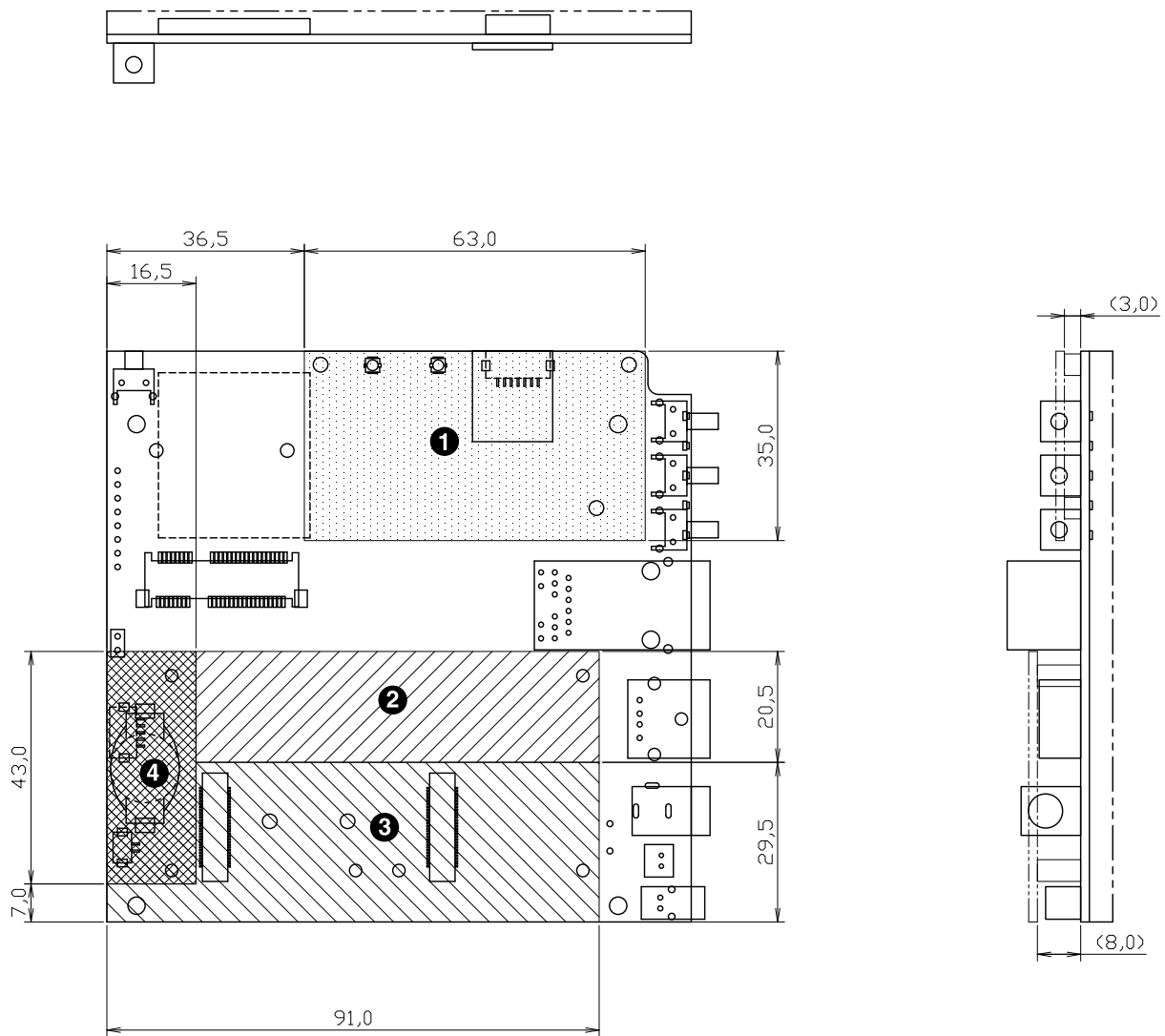


図 18.2 ベースボードのコネクタ中心寸法



製品モデルにより、コネクタの搭載/非搭載、搭載位置が異なる可能性があります。各製品モデルごとの基板形状図(DXF形式)は「アットマークテクノ Armadillo サイト」から「購入者向けの限定公開データ」としてダウンロード可能ですのでこちらをご確認ください。





[Unit : mm]

- ❶ 最大部品高さ 1.0mm (CON10、TH20、TH26 を除く)
- ❷ 最大部品高さ 2.0mm
- ❸ 部品非搭載 (CON1、CON2、TH8、TH10、TH14 を除く)
- ❹ 最大部品高さ 5.0mm (TH3、TH5 を除く)

図 18.3 ベースボードの部品高さ



各製品モデルごとの基板形状図(DXF 形式)は「アットマークテクノ Armadillo サイト」から「購入者向けの限定公開データ」としてダウンロード可能です。

# 19. アドオンモジュール

本章では、Armadillo-IoT ゲートウェイのアドオンモジュールについて説明します。アドオンモジュールのラインアップは「表 19.1. Armadillo-IoT ゲートウェイ アドオンモジュール」のとおりです。

表 19.1 Armadillo-IoT ゲートウェイ アドオンモジュール

名称	型番
Armadillo-IoT RS232C アドオンモジュール RS00	OP-AGA-RS00-00
Armadillo-IoT 絶縁 RS232C/422/485 アドオンモジュール RS01	OP-AGA-RS01-00
Armadillo-IoT 絶縁 RS485 アドオンモジュール RS02	OP-AGA-RS02-00
Armadillo-IoT RN4020 アドオンモジュール BT00	OP-AGA-BT00-00
Armadillo-IoT EnOcean アドオンモジュール EN00	OP-AGA-EN00-00
Armadillo-IoT Wi-SUN アドオンモジュール WS00	OP-AGA-WS00-00
Armadillo-IoT 絶縁デジタル入出力/アナログ入力アドオンモジュール DA00	OP-AGA-DA00-00
Armadillo-IoT Thread アドオンモジュール TH00	OP-AGA-TH00-00



アドオンモジュールの回路図/部品表、DXF 形式の基板形状図を「アットマークテクノ Armadillo サイト」から「購入者向けの限定公開データ」としてダウンロード可能です。

## 19.1. Armadillo-IoT RS232C アドオンモジュール RS00

### 19.1.1. 概要

Armadillo-IoT RS232C アドオンモジュール RS00(以降、RS232C アドオンモジュールと記載します)は、RS232C レベルのシリアルを 1 ポート追加することができます。また、ベースボードのアドオンインターフェース(CON1、CON2)に実装されている 0.5mm ピッチのコネクタを 2.54 ピッチに変換するテストインターフェースを備えています。

RS232C アドオンモジュールの仕様は次のとおりです。

表 19.2 RS232C アドオンモジュールの仕様

シリアル(UART)	Texas Instruments 製 MAX3243E 搭載 最大データ転送レート: 250kbps フロー制御ピンあり(CTS、RTS、DTR、DSR、DCD、RI)
電源電圧	DC 3.3V±5%
使用温度範囲	-20°C~70°C
基板サイズ	40 x 60mm(突起部を除く)

### 19.1.2. ブロック図

RS232C アドオンモジュールのブロック図は次のとおりです。

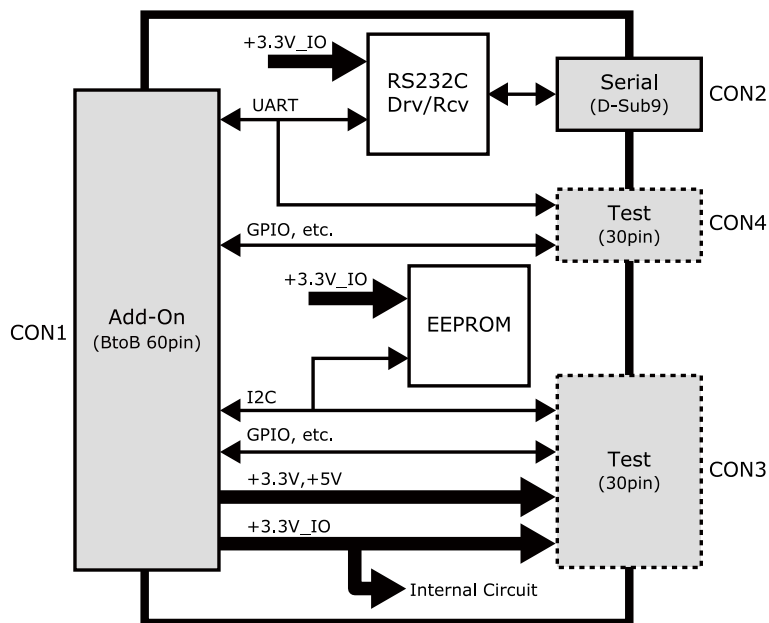


図 19.1 RS232C アドオンモジュール ブロック図

### 19.1.3. インターフェース仕様

RS232C アドオンモジュールのインターフェース仕様について説明します。

#### 19.1.3.1. RS232C アドオンモジュール インターフェースレイアウト

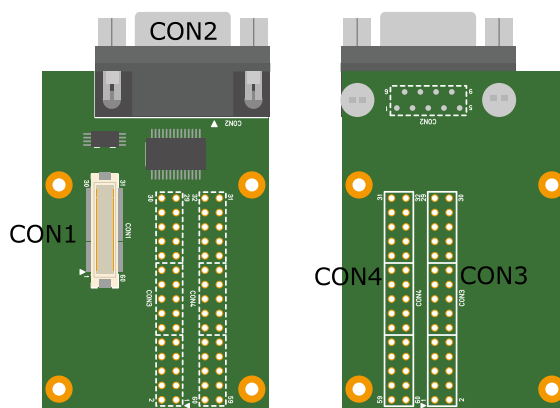



図 19.2 RS232C アドオンモジュール インターフェースレイアウト

表 19.3 搭載コネクタ、スイッチ型番一覧<sup>[a]</sup>

部品番号	インターフェース名	型番	メーカー
CON1	アドオンインターフェース	DF17(4.0)-60DP-0.5V(57)	HIROSE ELECTRIC
CON2	シリアル(UART)インターフェース	XM2C-0942-132L	OMRON
CON3	テストインターフェース	A1-30PA-2.54DSA(71)	HIROSE ELECTRIC
CON4	テストインターフェース		

<sup>[a]</sup>色のついたセルの部品は実装していません。実装例を記載しています。



CON3、CON4 は開発用途でご使用ください。

### 19.1.3.2. CON1 アドオンインターフェース


CON1 はベースボードのアドオンインターフェース(CON1、CON2)との接続コネクタです。

- ・ 許容電流: 0.3A(端子 1 本あたり)

表 19.4 CON1 信号配列

ピン番号	ピン名	I/O	説明
1	GND	Power	電源(GND)
2	GND	Power	電源(GND)
3	ADDIO3	In/Out	拡張入出力、CON3 の 3 ピンに接続
4	ADDIO4	In/Out	拡張入出力、CON3 の 4 ピンに接続
5	ADDIO5	In/Out	拡張入出力、CON3 の 5 ピンに接続
6	ADDIO6	In/Out	拡張入出力、CON3 の 6 ピンに接続
7	ADDIO7	In/Out	拡張入出力、CON3 の 7 ピンに接続
8	ADDIO8	In/Out	拡張入出力、CON3 の 8 ピンに接続
9	ADDIO9	In/Out	拡張入出力、CON3 の 9 ピンに接続
10	ADDIO10	In/Out	拡張入出力、CON3 の 10 ピンに接続
11	ADDIO11	In/Out	拡張入出力、CON3 の 11 ピンに接続
12	ADDIO12	In/Out	拡張入出力、CON3 の 12 ピンに接続
13	ADDIO13	In/Out	拡張入出力、CON3 の 13 ピンに接続
14	ADDIO14	In/Out	拡張入出力、CON3 の 14 ピンに接続
15	ADDIO15	In/Out	拡張入出力、CON3 の 15 ピンに接続
16	ADDIO16	In/Out	拡張入出力、CON3 の 16 ピンに接続
17	ADDIO17	In/Out	拡張入出力、CON3 の 17 ピンに接続
18	ADDIO18	In/Out	拡張入出力、CON3 の 18 ピンに接続
19	ADDIO19	In/Out	拡張入出力、CON3 の 19 ピンに接続
20	ADDIO20	In/Out	拡張入出力、CON3 の 20 ピン、EEPROM の SCL ピンに接続
21	ADDIO21	In/Out	拡張入出力、CON3 の 21 ピン、EEPROM の SDA ピンに接続
22	ADDIO22	In/Out	拡張入出力、CON3 の 22 ピンに接続
23	ADDIO23	In/Out	拡張入出力、CON3 の 23 ピンに接続
24	ADDIO24	In/Out	拡張入出力、CON3 の 24 ピンに接続
25	ADDIO25	In/Out	拡張入出力、CON3 の 25 ピンに接続
26	GND	Power	電源(GND)
27	GND	Power	電源(GND)
28	+3.3V_IO	Power	電源(+3.3V_IO)
29	+3.3V	Power	電源(+3.3V)
30	+5V	Power	電源(+5V)
31	DETECT	In	EEPROM のアドレスピン、CON4 の 31 ピンに接続
32	ADDIO32	In/Out	拡張入出力、CON4 の 32 ピンに接続
33	ADDIO33	In/Out	拡張入出力、CON4 の 33 ピンに接続
34	ADDIO34	In/Out	拡張入出力、CON4 の 34 ピンに接続
35	ADDIO35	In/Out	拡張入出力、CON4 の 35 ピンに接続
36	ADDIO36	In/Out	拡張入出力、CON4 の 36 ピンに接続
37	ADDIO37	In/Out	拡張入出力、CON4 の 37 ピンに接続
38	ADDIO38	In/Out	送信要求 CON4 の 38 ピン、レベル変換 IC を経由して CON2 の 7 ピンに接続

ピン番号	ピン名	I/O	説明
39	ADDIO39	In/Out	送信可能 CON4 の 39 ピン、レベル変換 IC を経由して CON2 の 8 ピンに接続
40	ADDIO40	In/Out	送信データ CON4 の 40 ピン、レベル変換 IC を経由して CON2 の 3 ピンに接続
41	ADDIO41	In/Out	受信データ CON4 の 41 ピン、レベル変換 IC を経由して CON2 の 2 ピンに接続
42	ADDIO42	In/Out	拡張入出力、CON4 の 42 ピンに接続
43	ADDIO43	In/Out	拡張入出力、CON4 の 43 ピンに接続
44	ADDIO44	In/Out	拡張入出力、CON4 の 44 ピンに接続
45	ADDIO45	In/Out	拡張入出力、CON4 の 45 ピンに接続
46	ADDIO46	In/Out	被呼表示 CON4 の 46 ピン、レベル変換 IC を経由して CON2 の 9 ピンに接続
47	ADDIO47	In/Out	キャリア検出 CON4 の 47 ピン、レベル変換 IC を経由して CON2 の 1 ピンに接続
48	ADDIO48	In/Out	データセットレディ CON4 の 48 ピン、レベル変換 IC を経由して CON2 の 6 ピンに接続
49	ADDIO49	In/Out	データ端末レディ CON4 の 49 ピン、レベル変換 IC を経由して CON2 の 4 ピンに接続
50	ADDIO50	In/Out	拡張入出力、CON4 の 50 ピンに接続
51	ADDIO51	In/Out	拡張入出力、CON4 の 51 ピンに接続
52	ADDIO52	In/Out	拡張入出力、CON4 の 52 ピンに接続
53	ADDIO53	In/Out	拡張入出力、CON4 の 53 ピンに接続
54	GND	Power	電源(GND)
55	PMIC_ONOFF	Out	パワーマネジメント IC の ON/OFF 用信号、CON4 の 55 ピンに接続
56	USB_VBUS	Power	USB 電源、CON4 の 56 ピンに接続
57	USB_VBUS	Power	USB 電源、CON4 の 57 ピンに接続
58	GND	Power	電源(GND)
59	EXT_USB_HS_DP	In/Out	USB プラス側信号、CON4 の 59 ピンに接続
60	EXT_USB_HS_DM	In/Out	USB マイナス側信号、CON4 の 60 ピンに接続



抵抗を取り外すことにより、RS232C レベル変換 IC、EEPROM への配線を切り離すことが可能です。詳細につきましては、回路図をご参照ください。

### 19.1.3.3. CON2 シリアルインターフェース

CON2 は非同期(調歩同期)シリアルインターフェースです。

- ・ 信号入出力レベル: RS232C レベル
- ・ 最大データ転送レート: 250kbps
- ・ フロー制御: CTS、RTS、DTR、DSR、DCD、RI

表 19.5 CON2 信号配列

ピン番号	信号名	I/O	機能
1	DCD	In	キャリア検出、レベル変換 IC を経由して CON1 の 47 ピンに接続
2	RXD	In	受信データ、レベル変換 IC を経由して CON1 の 41 ピンに接続
3	TXD	Out	送信データ、レベル変換 IC を経由して CON1 の 40 ピンに接続
4	DTR	Out	データ端末レディ、レベル変換 IC を経由して CON1 の 49 ピンに接続
5	GND	Power	電源(GND)
6	DSR	In	データセットレディ、レベル変換 IC を経由して CON1 の 48 ピンに接続

ピン番号	信号名	I/O	機能
7	RTS	Out	送信要求、レベル変換 IC を経由して CON1 の 38 ピンに接続
8	CTS	In	送信可能、レベル変換 IC を経由して CON1 の 39 ピンに接続
9	RI	In	被呼表示、レベル変換 IC を経由して CON1 の 46 ピンに接続

### 19.1.3.4. CON3 テストインターフェース

CON3 はベースボードのアドオンインターフェースに接続されている信号線を確認するための、テスト用インターフェースです。アドオンインターフェースの信号線がスルーで接続されています。

表 19.6 CON3 信号配列

ピン番号	ピン名	I/O	説明
1	GND	Power	電源(GND)
2	GND	Power	電源(GND)
3	ADDIO3	In/Out	CON1 の 3 ピンに接続
4	ADDIO4	In/Out	CON1 の 4 ピンに接続
5	ADDIO5	In/Out	CON1 の 5 ピンに接続
6	ADDIO6	In/Out	CON1 の 6 ピンに接続
7	ADDIO7	In/Out	CON1 の 7 ピンに接続
8	ADDIO8	In/Out	CON1 の 8 ピンに接続
9	ADDIO9	In/Out	CON1 の 9 ピンに接続
10	ADDIO10	In/Out	CON1 の 10 ピンに接続
11	ADDIO11	In/Out	CON1 の 11 ピンに接続
12	ADDIO12	In/Out	CON1 の 12 ピンに接続
13	ADDIO13	In/Out	CON1 の 13 ピンに接続
14	ADDIO14	In/Out	CON1 の 14 ピンに接続
15	ADDIO15	In/Out	CON1 の 15 ピンに接続
16	ADDIO16	In/Out	CON1 の 16 ピンに接続
17	ADDIO17	In/Out	CON1 の 17 ピンに接続
18	ADDIO18	In/Out	CON1 の 18 ピンに接続
19	ADDIO19	In/Out	CON1 の 19 ピンに接続
20	ADDIO20	In/Out	CON1 の 20 ピンに接続
21	ADDIO21	In/Out	CON1 の 21 ピンに接続
22	ADDIO22	In/Out	CON1 の 22 ピンに接続
23	ADDIO23	In/Out	CON1 の 23 ピンに接続
24	ADDIO24	In/Out	CON1 の 24 ピンに接続
25	ADDIO25	In/Out	CON1 の 25 ピンに接続
26	GND	Power	電源(GND)
27	GND	Power	電源(GND)
28	+3.3V_IO	Power	電源(+3.3V_IO)
29	+3.3V	Power	電源(+3.3V)
30	+5V	Power	電源(+5V)

### 19.1.3.5. CON4 テストインターフェース

CON4 はベースボードのアドオンインターフェースに接続されている信号線を確認するための、テスト用インターフェースです。アドオンインターフェースの信号線がスルーで接続されています。

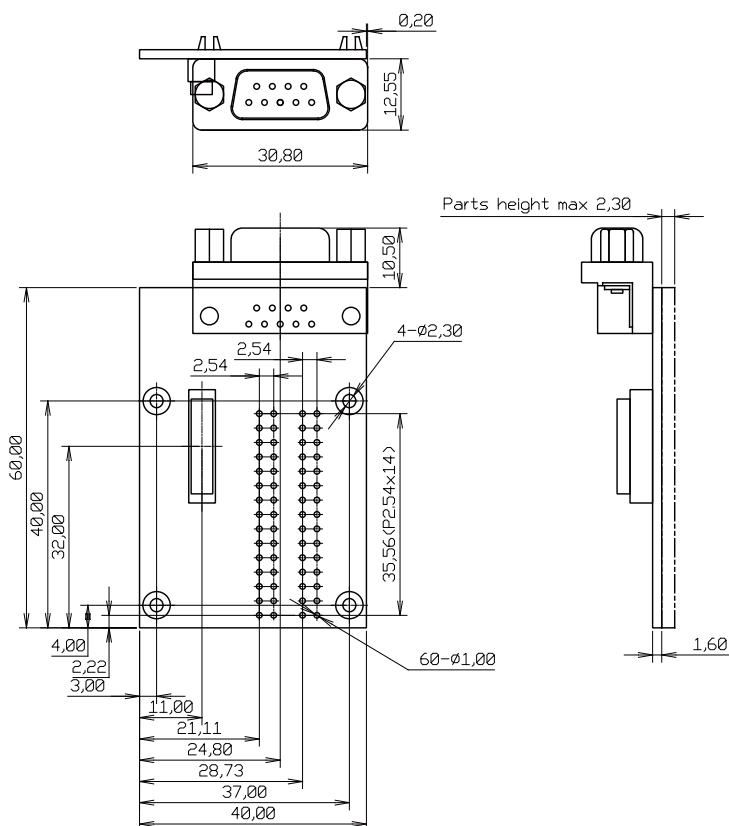
表 19.7 CON4 信号配列

ピン番号	ピン名	I/O	説明
31	DETECT	In	CON1 の 31 ピンに接続
32	ADDIO32	In/Out	CON1 の 32 ピンに接続
33	ADDIO33	In/Out	CON1 の 33 ピンに接続
34	ADDIO34	In/Out	CON1 の 34 ピンに接続

ピン番号	ピン名	I/O	説明
35	ADDIO35	In/Out	CON1 の 35 ピンに接続
36	ADDIO36	In/Out	CON1 の 36 ピンに接続
37	ADDIO37	In/Out	CON1 の 37 ピンに接続
38	ADDIO38	In/Out	CON1 の 38 ピンに接続
39	ADDIO39	In/Out	CON1 の 39 ピンに接続
40	ADDIO40	In/Out	CON1 の 40 ピンに接続
41	ADDIO41	In/Out	CON1 の 41 ピンに接続
42	ADDIO42	In/Out	CON1 の 42 ピンに接続
43	ADDIO43	In/Out	CON1 の 43 ピンに接続
44	ADDIO44	In/Out	CON1 の 44 ピンに接続
45	ADDIO45	In/Out	CON1 の 45 ピンに接続
46	ADDIO46	In/Out	CON1 の 46 ピンに接続
47	ADDIO47	In/Out	CON1 の 47 ピンに接続
48	ADDIO48	In/Out	CON1 の 48 ピンに接続
49	ADDIO49	In/Out	CON1 の 49 ピンに接続
50	ADDIO50	In/Out	CON1 の 50 ピンに接続
51	ADDIO51	In/Out	CON1 の 51 ピンに接続
52	ADDIO50	In/Out	CON1 の 52 ピンに接続
53	ADDIO53	In/Out	CON1 の 53 ピンに接続
54	GND	Power	電源(GND)
55	PMIC_ONOFF	Out	CON1 の 55 ピンに接続
56	USB_VBUS	Power	CON1 の 56 ピンに接続
57	USB_VBUS	Power	CON1 の 57 ピンに接続
58	GND	Power	電源(GND)
59	EXT_USB_HS_DP	In/Out	CON1 の 59 ピンに接続
60	EXT_USB_HS_DM	In/Out	CON1 の 60 ピンに接続



### 19.1.4. 基板形状図



[Unit : mm]

図 19.3 RS232C アドオンモジュール基板形状

## 19.2. Armadillo-IoT 絶縁 RS232C/422/485 アドオンモジュール RS01

### 19.2.1. 概要

Armadillo-IoT 絶縁 RS232C/422/485 アドオンモジュール RS01(以降、絶縁シリアルアドオンモジュールと記載します)は、電氣的に絶縁された RS232C/RS422/RS485 のシリアルインターフェースを 1 ポート追加することができます。

絶縁シリアルアドオンモジュールの仕様は次のとおりです。

表 19.8 絶縁シリアルアドオンモジュールの仕様

シリアル(UART)	Exar 製 XR3160E 搭載 RS232C/RS422/RS485 x 1 最大データ転送レート: 1Mbps
スイッチ	RS232C/RS422/RS485 切替用ディップスイッチ
絶縁耐圧	2kV
電源電圧	DC 3.3V±5%
使用温度範囲	-20°C~70°C
基板サイズ	40 x 60mm(突起部を除く)

## 19.2.2. ブロック図

絶縁シリアルアドオンモジュールのブロック図は次のとおりです。

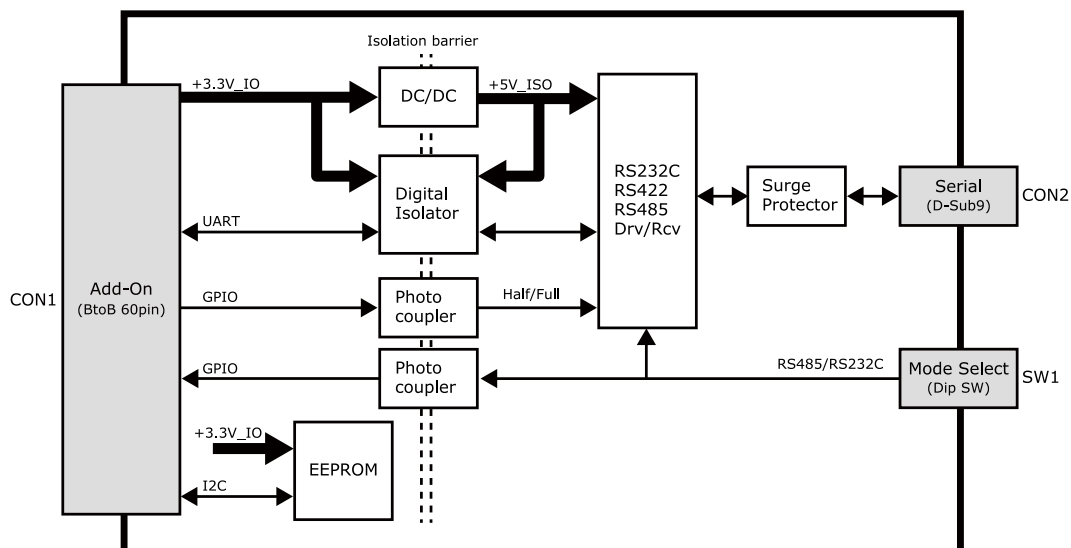


図 19.4 絶縁シリアルアドオンモジュール ブロック図

## 19.2.3. インターフェース仕様

絶縁シリアルアドオンモジュールのインターフェース仕様について説明します。

### 19.2.3.1. インターフェースレイアウト

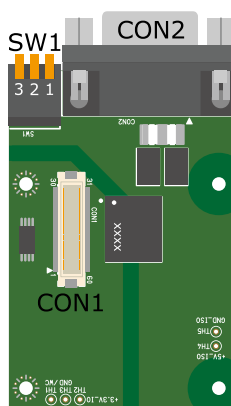



図 19.5 絶縁シリアルアドオンモジュール インターフェースレイアウト

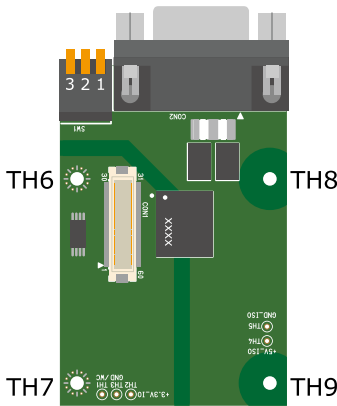
表 19.9 搭載コネクタ、スイッチ型番一覧

部品番号	インターフェース名	型番	メーカー
CON1	アドオンインターフェース	DF17(4.0)-60DP-0.5V(57)	HIROSE ELECTRIC
CON2	シリアル(UART)インターフェース	XM2C-0942-132L	OMRON
SW1	設定スイッチ	A6ER-3104	OMRON



絶縁シリアルアドオンモジュールの固定穴(TH6、TH7)の PAD 部分は GND に接続されています。固定穴(TH8、TH9)はキリ穴で GND に接続されていません。

D-Sub コネクタ(CON2)の金属フレームは GND\_ISO に接続されています。



**図 19.6 絶縁シリアルアドオンモジュールの固定穴**

### 19.2.3.2. CON1 アドオンインターフェース

CON1 はベースボードのアドオンインターフェース(CON1、CON2)との接続コネクタです。

- ・ 許容電流: 0.3A(端子 1 本あたり)

**表 19.10 CON1 信号配列**

ピン番号	ピン名	I/O	説明
1	GND	Power	電源(GND)
2	GND	Power	電源(GND)
3	NC	-	未接続
4	NC	-	未接続
5	NC	-	未接続
6	NC	-	未接続
7	NC	-	未接続
8	NC	-	未接続
9	NC	-	未接続
10	NC	-	未接続
11	NC	-	未接続
12	NC	-	未接続
13	NC	-	未接続
14	NC	-	未接続
15	NC	-	未接続
16	NC	-	未接続
17	NC	-	未接続
18	NC	-	未接続
19	NC	-	未接続
20	EEPROM_SCL	In/Out	EEPROM の SCL ピンに接続
21	EEPROM_SDA	In/Out	EEPROM の SDA ピンに接続
22	NC	-	未接続

ピン番号	ピン名	I/O	説明
23	NC	-	未接続
24	NC	-	未接続
25	NC	-	未接続
26	GND	Power	電源(GND)
27	GND	Power	電源(GND)
28	+3.3V_IO	Power	電源(+3.3V_IO)
29	NC	-	未接続
30	NC	-	未接続
31	DETECT	In	EEPROM のアドレスピンに接続
32	GPIO0	In	半二重/全二重通信の切替信号入力 (Low: 半二重、High: 全二重)
33	NC	-	未接続
34	NC	-	未接続
35	NC	-	未接続
36	NC	-	未接続
37	NC	-	未接続
38	UART_RTS	In	デジタルアイソレータを経由して RS232C/422/485 トランシーバに接続
39	UART_CTS	Out	デジタルアイソレータを経由して RS232C/422/485 トランシーバに接続
40	UART_TXD	In	デジタルアイソレータを経由して RS232C/422/485 トランシーバに接続
41	UART_RXD	Out	デジタルアイソレータを経由して RS232C/422/485 トランシーバに接続
42	GPIO2	Out	RS232C、RS422/RS485 の切替信号出力、フォトカプラを経由して SW1 に接続 (Low: RS232C、High: RS422/RS485)
43	GPIO3	In	デジタルアイソレータのイネーブルピンに接続
44	NC	-	未接続
45	NC	-	未接続
46	NC	-	未接続
47	NC	-	未接続
48	NC	-	未接続
49	NC	-	未接続
50	NC	-	未接続
51	NC	-	未接続
52	NC	-	未接続
53	NC	-	未接続
54	GND	Power	電源(GND)
55	NC	-	未接続
56	NC	-	未接続
57	NC	-	未接続
58	GND	Power	電源(GND)
59	NC	-	未接続
60	NC	-	未接続

### 19.2.3.3. CON2 シリアルインターフェース

CON2 は電氣的に絶縁されたシリアルインターフェースです。設定スイッチ(SW1)で RS232C と RS422/RS485 の切替が可能です。

- ・ 最大データ転送レート: 1Mbps
- ・ フロー制御: CTS、RTS(RS232C)
- ・ 通信方式: 半二重、全二重(RS422/RS485)

SW1.1 を ON にすると RS232C に設定されます。信号配列は次のとおりです。

表 19.11 CON2 信号配列(RS232C に設定時)

ピン番号	信号名	I/O	機能
1	NC	-	未接続
2	RXD	In	受信データ RS232C/422/485 トランシーバ、デジタルアイソレータを経由して CON1 の 41 ピンに接続
3	TXD	Out	送信データ RS232C/422/485 トランシーバ、デジタルアイソレータを経由して CON1 の 40 ピンに接続
4	NC	-	未接続
5	GND_ISO	Power	電源(GND_ISO)
6	NC	-	未接続
7	RTS	Out	送信要求 RS232C/422/485 トランシーバ、デジタルアイソレータを経由して CON1 の 38 ピンに接続
8	CTS	In	送信可能 RS232C/422/485 トランシーバ、デジタルアイソレータを経由して CON1 の 39 ピンに接続
9	NC	-	未接続

SW1.1 を OFF にすると RS422/RS485 に設定されます。半二重/全二重の切替は GPIO で行います。RS422/RS485 全二重に設定時の接続は次のとおりです。

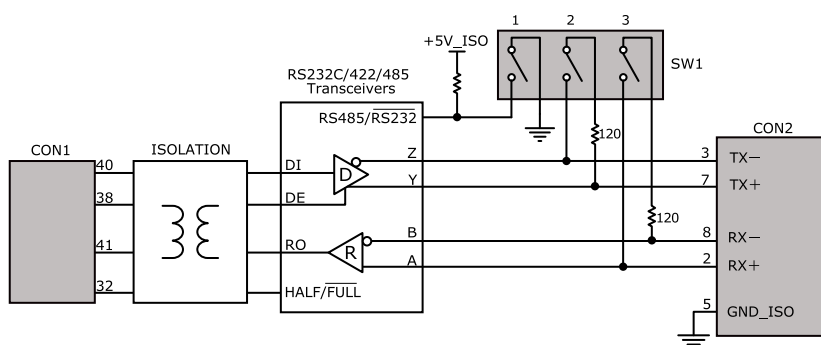


図 19.7 RS422/RS485 全二重に設定時の接続

表 19.12 CON2 信号配列(RS422/RS485 全二重に設定時)

ピン番号	信号名	I/O	機能
1	NC	-	未接続
2	RX +	In	受信データ(+) RS232C/422/485 トランシーバの A ピンに接続
3	TX-	Out	送信データ(-) RS232C/422/485 トランシーバの Z ピンに接続
4	NC	-	未接続
5	GND_ISO	Power	電源(GND_ISO)
6	NC	-	未接続
7	TX +	Out	送信データ(+) RS232C/422/485 トランシーバの Y ピンに接続
8	RX-	In	受信データ(-) RS232C/422/485 トランシーバの B ピンに接続
9	NC	-	未接続

RS422/RS485 半二重に設定時の接続は次のとおりです。

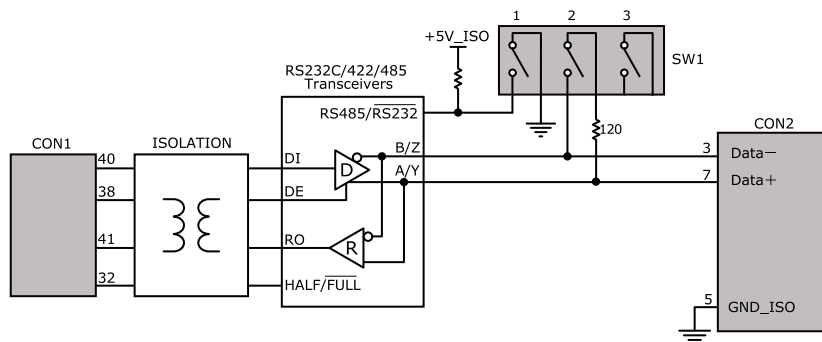


図 19.8 RS422/RS485 半二重に設定時の接続

表 19.13 CON2 信号配列(RS422/RS485 半二重に設定時)


ピン番号	信号名	I/O	機能
1	NC	-	未接続
2	Reserved	-	未接続
3	DATA-	In/Out	送受信データ(-) RS232C/422/485 トランシーバの B/Z ピンに接続
4	NC	-	未接続
5	GND_ISO	Power	電源(GND_ISO)
6	NC	-	未接続
7	DATA +	In/Out	送受信データ(+) RS232C/422/485 トランシーバの A/Y ピンに接続
8	Reserved	-	未接続
9	NC	-	未接続

### 19.2.3.4. SW1 設定スイッチ


SW1 は RS232C と RS422/RS485 の切替、終端抵抗(120Ω)の ON/OFF を行うためのディップスイッチです。

表 19.14 SW1 機能


SW1	ON	OFF
1	RS232C	RS422/RS485
2	TX 終端抵抗(120Ω) ON	TX 終端抵抗(120Ω) OFF
3	RX 終端抵抗(120Ω) ON	RX 終端抵抗(120Ω) OFF



設定スイッチ(SW1)は電源を切断した状態で操作してください。

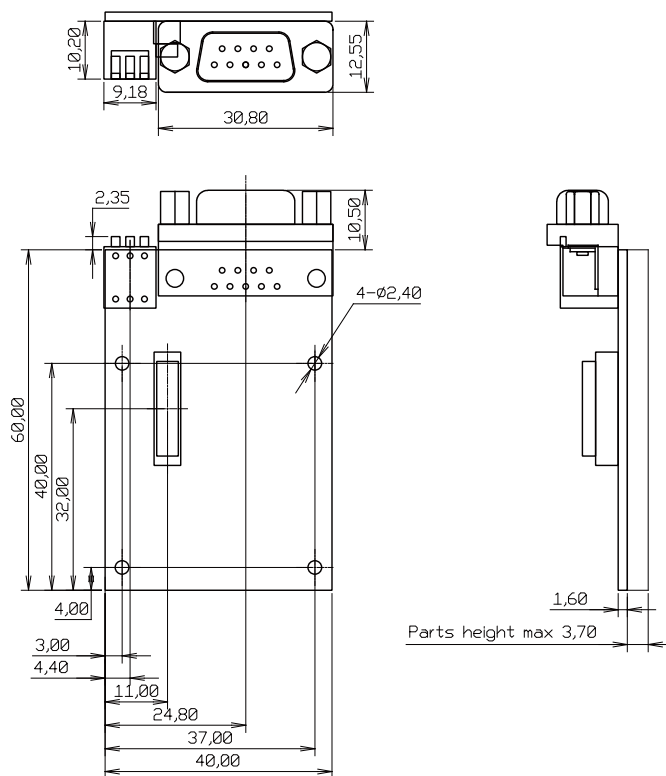


RS232C で使用する場合、終端抵抗(120Ω)は必ず OFF にしてください。



終端は RS422/RS485 の信号線の最遠端で行います。Armadillo-IoT が最遠端になる場合は終端抵抗を ON にしてください。

### 19.2.4. 基板形状図



[Unit : mm]

図 19.9 絶縁シリアルアドオンモジュール基板形状

### 19.2.5. 使用方法

絶縁シリアルアドオンモジュールのシリアルインターフェース(CON2)は、設定スイッチ(SW1)で RS232C と RS422/RS485 の切替が可能です。

#### RS232C で使用する場合

シリアルインターフェース(CON2)を RS232C で使用する場合は、SW1.1 を ON にします。



図 19.10 RS232C で使用する場合の設定スイッチ(SW1)の状態

RS232C で使用する場合の、外部機器との接続例は次のとおりです。

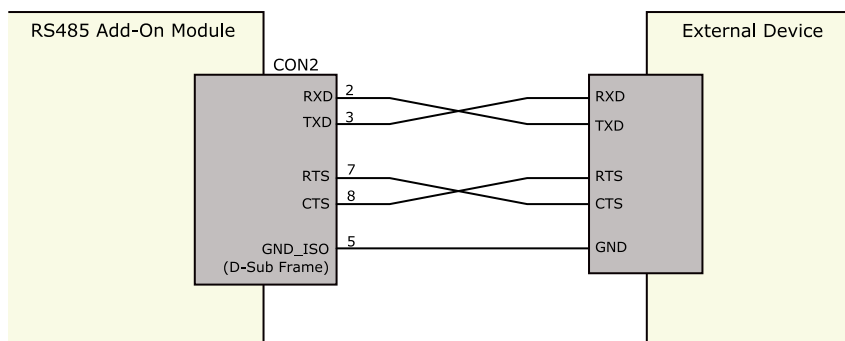


図 19.11 外部機器との接続例(RS232C で使用する場合)

### RS422/RS485 で使用する場合

シリアルインターフェース(CON2)を RS422/RS485 で使用する場合は、SW1.1 を OFF にします。



図 19.12 RS422/RS485 で使用する場合の設定スイッチ(SW1)の状態

半二重と全二重の切替はアドオンインターフェース(CON1)の 32 ピンから行います。Low レベルを入力することで半二重、High レベルを入力することで全二重に設定されます。

表 19.15 半二重と全二重の切替

入力レベル	通信方式
Low	半二重
High	全二重

RS422/RS485 半二重で使用する場合の、外部機器との接続例は次のとおりです。

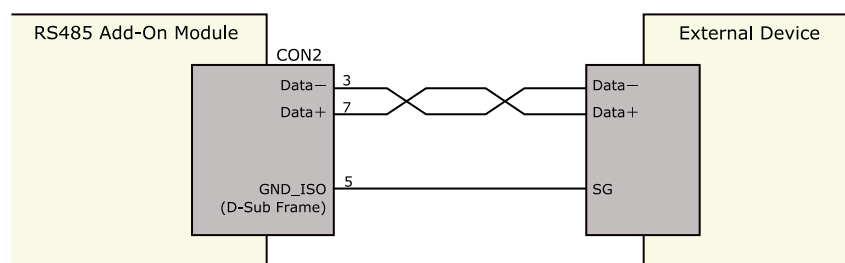


図 19.13 外部機器との接続例(RS422/RS485 半二重で使用する場合)

RS422/RS485 全二重で使用する場合の、外部機器との接続例は次のとおりです。



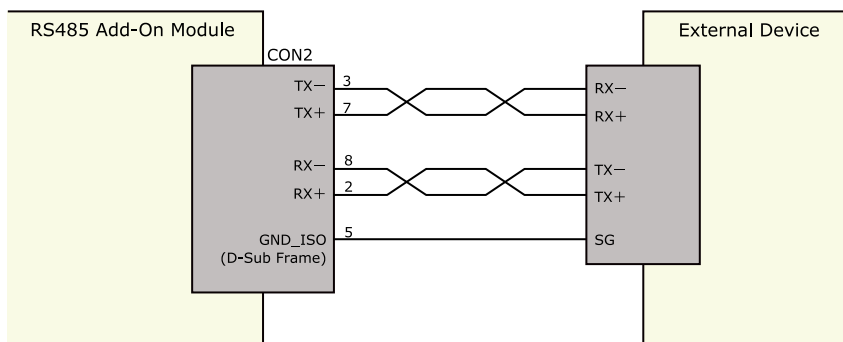



図 19.14 外部機器との接続例(RS422/RS485 全二重で使用する場合)

ESD/雷サージ



接続ケーブルが屋外に露出するような設置環境では、ケーブルに侵入した雷サージ等のストレスによりインターフェース回路が破壊される場合があります。ストレスへの耐性を向上させるには、シールド付きケーブルを使用すること、GND\_ISO(D-Sub コネクタの金属フレーム)とアース間にアレスタ、バリスタ等の保護素子を接続することが効果的です。

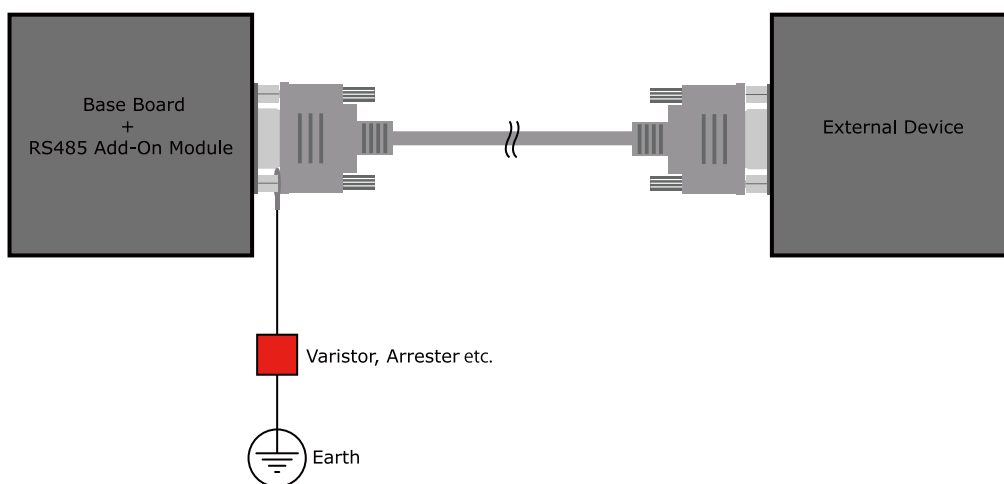




図 19.15 保護素子の接続例



シリアルインターフェース(CON2)の 5 ピン(GND\_ISO)と D-Sub コネクタの金属フレームは基板上で接続されており、切り離すことはできません。



信号品質の低下、故障を防ぐため、配線、接地などの設置環境に十分にご配慮ください。

## 19.3. Armadillo-IoT 絶縁 RS485 アドオンモジュール RS02

### 19.3.1. 概要

Armadillo-IoT 絶縁 RS485 アドオンモジュール RS02(以降、絶縁 RS485 アドオンモジュールと記載します)は、電氣的に絶縁された RS422/RS485 のシリアルインターフェースを 1 ポート追加することができます。

絶縁 RS485 アドオンモジュールの仕様は次のとおりです。

表 19.16 絶縁 RS485 アドオンモジュールの仕様

シリアル(UART)	Texas Instruments 製 ISO3086T 搭載 RS422/RS485 x 1 最大データ転送レート: 4Mbps
スイッチ	設定用ディップスイッチ
絶縁耐圧	2kV
電源電圧	DC 3.3V±5%
使用温度範囲	-20°C~70°C
基板サイズ	40 x 63mm(突起部を除く)

### 19.3.2. ブロック図

絶縁 RS485 アドオンモジュールのブロック図は次のとおりです。

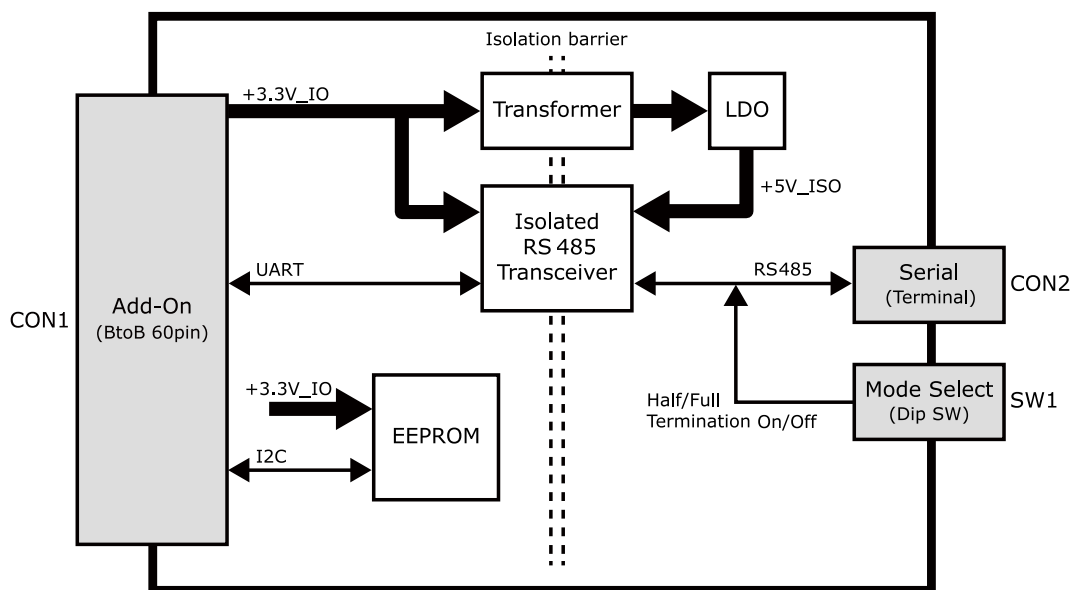


図 19.16 絶縁 RS485 アドオンモジュール ブロック図

### 19.3.3. インターフェース仕様

絶縁 RS485 アドオンモジュールのインターフェース仕様について説明します。

### 19.3.3.1. インターフェースレイアウト

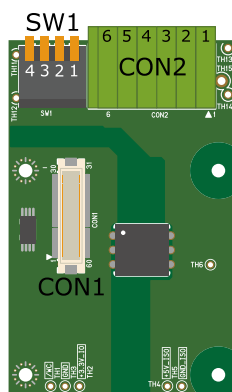


図 19.17 絶縁 RS485 アドオンモジュール インターフェースレイアウト

表 19.17 搭載コネクタ、スイッチ型番一覧

部品番号	インターフェース名	型番	メーカー
CON1	アドオンインターフェース	DF17(4.0)-60DP-0.5V(57)	HIROSE ELECTRIC
CON2	シリアル(UART)インターフェース	XW4C-06D1-H1	OMRON
SW1	設定スイッチ	A6ER-4104	OMRON



絶縁 RS485 アドオンモジュールの固定穴(TH7、TH8)の PAD 部分は GND に接続されています。固定穴(TH9、TH10)はキリ穴で GND に接続されていません。

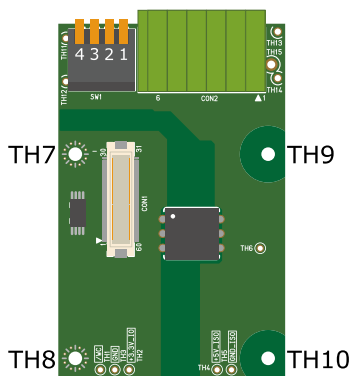


図 19.18 絶縁 RS485 アドオンモジュールの固定穴

### 19.3.3.2. CON1 アドオンインターフェース

CON1 はベースボードのアドオンインターフェース(CON1、CON2)との接続コネクタです。

- ・ 許容電流: 0.3A(端子 1 本あたり)

表 19.18 CON1 信号配列

ピン番号	ピン名	I/O	説明
1	GND	Power	電源(GND)

ピン番号	ピン名	I/O	説明
2	GND	Power	電源(GND)
3	NC	-	未接続
4	NC	-	未接続
5	NC	-	未接続
6	NC	-	未接続
7	NC	-	未接続
8	NC	-	未接続
9	NC	-	未接続
10	NC	-	未接続
11	NC	-	未接続
12	NC	-	未接続
13	NC	-	未接続
14	NC	-	未接続
15	NC	-	未接続
16	NC	-	未接続
17	NC	-	未接続
18	NC	-	未接続
19	NC	-	未接続
20	EEPROM_SCL	In/Out	EEPROM の SCL ピンに接続
21	EEPROM_SDA	In/Out	EEPROM の SDA ピンに接続
22	NC	-	未接続
23	NC	-	未接続
24	NC	-	未接続
25	NC	-	未接続
26	GND	Power	電源(GND)
27	GND	Power	電源(GND)
28	+3.3V_IO	Power	電源(+3.3V_IO)
29	NC	-	未接続
30	NC	-	未接続
31	DETECT	In	EEPROM のアドレスピンに接続
32	RS485_DE	In	RS485 トランシーバの DE ピンに接続
33	RS485_RE_N	In	RS485 トランシーバの RE_N ピンに接続
34	NC	-	未接続
35	NC	-	未接続
36	NC	-	未接続
37	NC	-	未接続
38	NC	-	未接続
39	NC	-	未接続
40	UART_TXD	In	RS485 トランシーバの D ピンに接続
41	UART_RXD	Out	RS485 トランシーバの R ピンに接続
42	NC	-	未接続
43	NC	-	未接続
44	NC	-	未接続
45	NC	-	未接続
46	NC	-	未接続
47	NC	-	未接続
48	NC	-	未接続
49	NC	-	未接続
50	NC	-	未接続
51	NC	-	未接続
52	NC	-	未接続
53	NC	-	未接続
54	GND	Power	電源(GND)
55	NC	-	未接続

ピン番号	ピン名	I/O	説明
56	NC	-	未接続
57	NC	-	未接続
58	GND	Power	電源(GND)
59	NC	-	未接続
60	NC	-	未接続

### 19.3.3.3. CON2 シリアルインターフェース

CON2 は電氣的に絶縁されたシリアルインターフェースです。設定スイッチ(SW1)で半二重/全二重の切替、終端抵抗の ON/OFF が可能です。

- ・ 最大データ転送レート: 4Mbps
- ・ 通信方式: 半二重、全二重

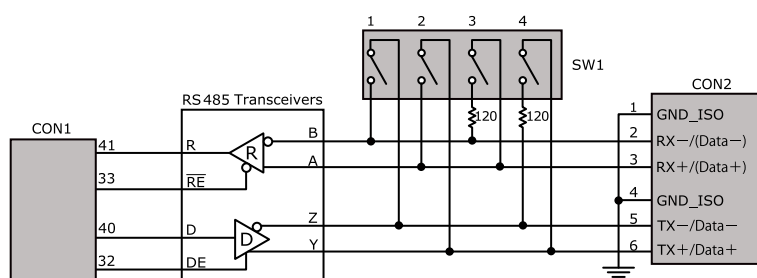


図 19.19 RS485 トランシーバ周辺回路

SW1.1、SW1.2 を ON にすると半二重に設定されます。

表 19.19 CON2 信号配列(半二重に設定時)

ピン番号	信号名	I/O	機能
1	GND_ISO	Power	電源(GND_ISO)
2	(Data-)	In/Out	送受信データ(-)、CON2 の 5 ピンと共通 RS485 トランシーバの B ピン、Z ピンに接続
3	(Data+)	In/Out	送受信データ(+)、CON2 の 6 ピンと共通 RS485 トランシーバの A ピン、Y ピンに接続
4	GND_ISO	Power	電源(GND_ISO)
5	Data-	In/Out	送受信データ(-)、CON2 の 2 ピンと共通 RS485 トランシーバの B ピン、Z ピンに接続
6	Data+	In/Out	送受信データ(+)、CON2 の 3 ピンと共通 RS485 トランシーバの A ピン、Y ピンに接続

SW1.1、SW1.2 を OFF にすると全二重に設定されます。

表 19.20 CON2 信号配列(全二重に設定時)

ピン番号	信号名	I/O	機能
1	GND_ISO	Power	電源(GND_ISO)
2	RX-	In	受信データ(-) RS485 トランシーバの B ピンに接続
3	RX+	In	受信データ(+) RS485 トランシーバの A ピンに接続
4	GND_ISO	Power	電源(GND_ISO)
5	TX-	Out	送信データ(-) RS485 トランシーバの Z ピンに接続

ピン番号	信号名	I/O	機能
6	TX+	Out	送信データ(+) RS485 トランシーバの Y ピンに接続

#### 19.3.3.4. SW1 設定スイッチ

SW1 は半二重/全二重の切替、終端抵抗(120Ω)の ON/OFF を行うためのディップスイッチです。

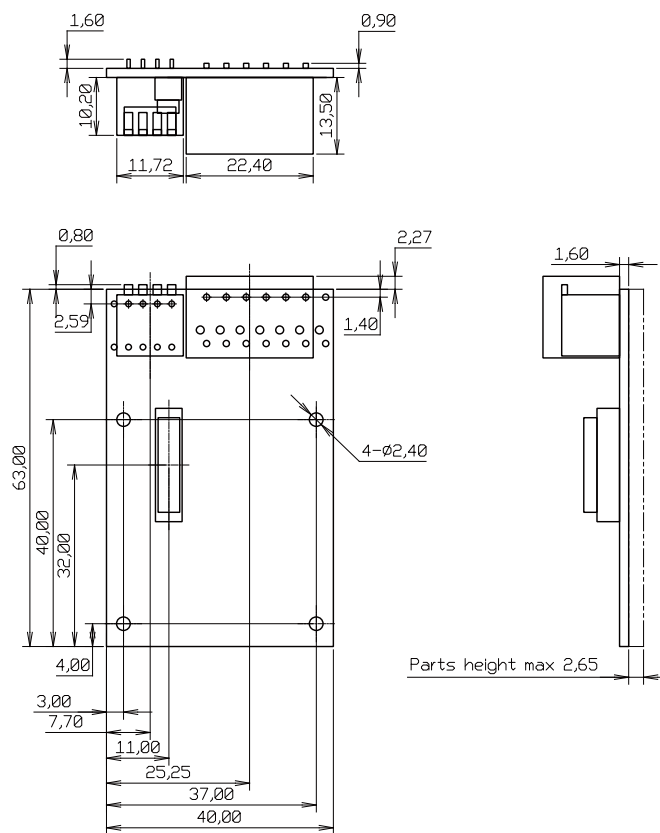
表 19.21 SW1 機能

SW1	ON	OFF
1	半二重	全二重
2	半二重	全二重
3	RX 終端抵抗(120Ω) ON	RX 終端抵抗(120Ω) OFF
4	TX 終端抵抗(120Ω) ON	TX 終端抵抗(120Ω) OFF



終端は RS485 の信号線の最遠端で行います。Armadillo-IoT が最遠端になる場合は終端抵抗を ON にしてください。

### 19.3.4. 基板形状図



[Unit : mm]

図 19.20 絶縁 RS485 アドオンモジュール基板形状

### 19.3.5. 使用方法

シリアルインターフェース(CON2)に実装されている端子台に接続可能な電線は次のとおりです。

表 19.22 端子台に接続可能な電線

単線		0.2~1.5mm <sup>2</sup>
撚線		0.2~1.5mm <sup>2</sup>
棒端子	スリーブなし	0.25~1.5mm <sup>2</sup>
	スリーブあり	0.25~0.75mm <sup>2</sup>
AWG		24~16

電線を直接接続する場合、先端加工は次のとおりです。電線むき長さ L は 10±1mm となります。

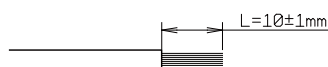



図 19.21 電線の先端加工



電線の先端を予備半田しないでください。正しい接続ができなくなります。

棒端子を使用する場合、使用する棒端子に合わせて電線加工を行ってください。棒端子のサイズは次のとおりです。

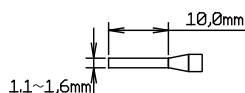



図 19.22 棒端子のサイズ



端子台に電線を接続する際、端子台に過度な力をかけないでください。端子台が破損する恐れがあります。

絶縁 RS485 アドオンモジュールのシリアルインターフェース(CON2)は、設定スイッチ(SW1)で半二重/全二重の切替が可能です。

**半二重で使用する場合**

シリアルインターフェース(CON2)を半二重で使用する場合は、SW1.1、SW1.2 を ON にします。

表 19.23 半二重で使用する場合の設定スイッチ(SW1)

SW1	機能	設定
1	半二重/全二重選択	ON
2		ON
3	RX 終端抵抗	OFF
4	TX 終端抵抗	ON/OFF <sup>[a]</sup>

<sup>[a]</sup>終端抵抗は必要に応じて設定してください。

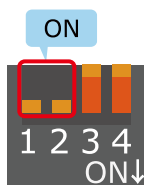


図 19.23 半二重で使用する場合の設定スイッチ(SW1)の状態

半二重で使用する場合の、外部機器との接続例は次のとおりです。



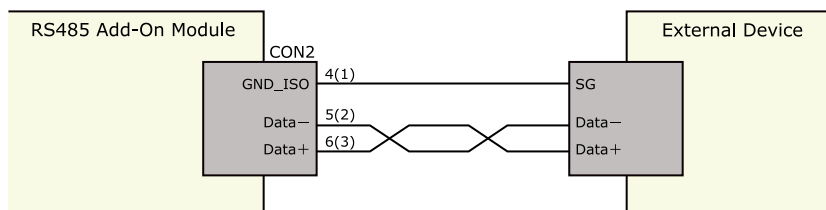


図 19.24 外部機器との接続例(半二重で使用する場合)

**全二重で使用する場合**

シリアルインターフェース(CON2)を全二重で使用する場合は、SW1.1、SW1.2 を OFF にします。

表 19.24 全二重で使用する場合の設定スイッチ(SW1)

SW1	機能	設定
1	半二重/全二重選択	OFF
2		OFF
3	RX 終端抵抗	ON/OFF <sup>[a]</sup>
4	TX 終端抵抗	ON/OFF <sup>[a]</sup>

<sup>[a]</sup>終端抵抗は必要に応じて設定してください。

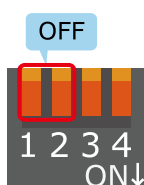


図 19.25 全二重で使用する場合の設定スイッチ(SW1)の状態

全二重で使用する場合の、外部機器との接続例は次のとおりです。

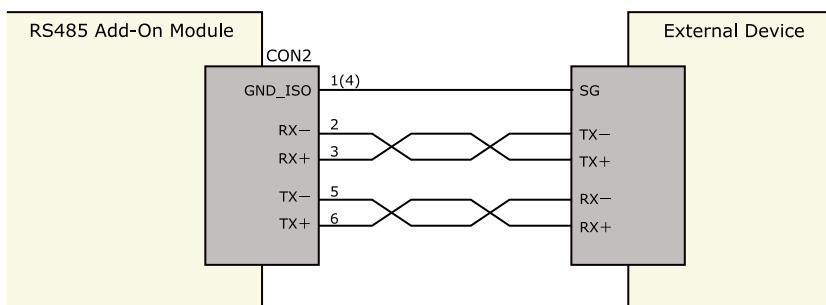




図 19.26 外部機器との接続例(全二重で使用する場合)

**雷サージ**



雷サージ対策部品は基板上に実装されておりません。

接続ケーブルが屋外に露出するような設置環境では、ケーブルに侵入した雷サージ等のストレスによりインターフェース回路が破壊される場合があります。ストレスへの耐性を向上させるために、各端子とアース間にアレスタ、バリスタ等の保護素子を接続することを推奨します。



信号品質の低下、故障を防ぐため、配線、接地などの設置環境に十分にご配慮ください。

## 19.4. Armadillo-IoT RN4020 アドオンモジュール BT00

### 19.4.1. 概要

Armadillo-IoT RN4020 アドオンモジュール BT00(以降、RN4020 アドオンモジュールと記載します)は、Microchip Technology 製 Bluetooth Low Energy モジュール RN4020 を搭載しています。

RN4020 アドオンモジュールの仕様は次のとおりです。

表 19.25 RN4020 アドオンモジュールの仕様

搭載モジュール	Microchip Technology 製 RN4020 Bluetooth 4.1/LE 同時接続数: 1 <sup>[a]</sup>
電源電圧	DC 3.3V±5%
使用温度範囲	-20°C~70°C
基板サイズ	40 x 50mm(突起部を除く)

<sup>[a]</sup>アドバタイジングを含む、ブロードキャストされるパケットは複数同時受信可能です

### 19.4.2. Bluetooth SIG 認証(ロゴ認証)に関して



Bluetooth 対応製品を販売するには、Bluetooth SIG によって認証取得、製品登録および申告を行うことが定められています。

RN4020 はモジュールとして Bluetooth SIG 認証を取得済みです。認証取得済みの Bluetooth モジュールを自社製品に組み込む場合、QDID を使用して、Bluetooth SIG 製品登録および準拠申告を行うことができます(有償)。

詳しくは Bluetooth SIG の web サイトをご参照ください。

**Bluetooth 認証および申告プロセス**

<https://www.bluetooth.org/ja-jp/test-qualification/qualification-overview>

### 19.4.3. ブロック図

RN4020 アドオンモジュールのブロック図は次のとおりです。

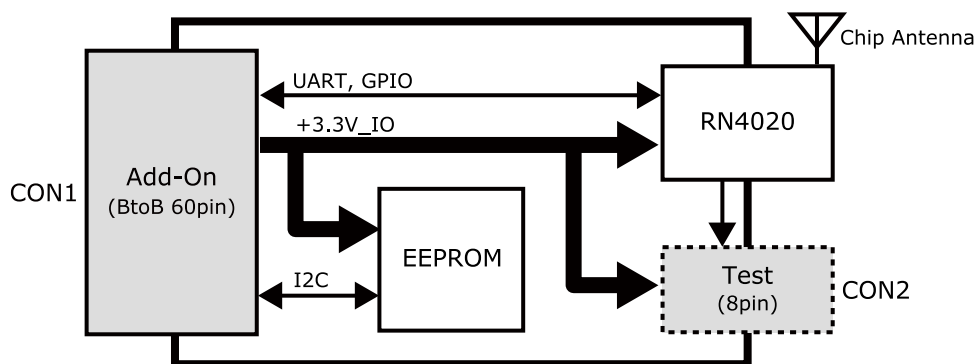


図 19.27 RN4020 アドオンモジュール ブロック図

### 19.4.4. インターフェース仕様

RN4020 アドオンモジュールのインターフェース仕様について説明します。

#### 19.4.4.1. RN4020 アドオンモジュール インターフェースレイアウト

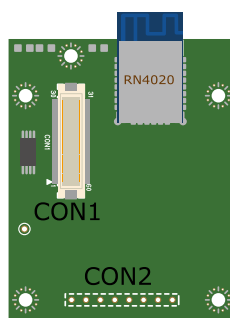



図 19.28 RN4020 アドオンモジュール インターフェースレイアウト

表 19.26 搭載コネクタ、スイッチ型番一覧<sup>[a]</sup>

部品番号	インターフェース名	型番	メーカー
CON1	アドオンインターフェース	DF17(4.0)-60DP-0.5V(57)	HIROSE ELECTRIC
CON2	テストインターフェース	A2-8PA-2.54DSA(71)	HIROSE ELECTRIC

<sup>[a]</sup>色のついたセルの部品は実装していません。実装例を記載しています。



CON2 は開発用途でご使用ください。

#### 19.4.4.2. CON1 アドオンインターフェース

CON1 はベースボードのアドオンインターフェース(CON1、CON2)との接続コネクタです。

- ・ 許容電流: 0.3A(端子 1 本あたり)

表 19.27 CON1 信号配列

ピン番号	ピン名	I/O	説明
1	GND	Power	電源(GND)
2	GND	Power	電源(GND)
3	NC	-	未接続
4	NC	-	未接続
5	NC	-	未接続
6	NC	-	未接続
7	NC	-	未接続
8	NC	-	未接続
9	NC	-	未接続
10	NC	-	未接続
11	NC	-	未接続
12	NC	-	未接続
13	NC	-	未接続
14	NC	-	未接続
15	NC	-	未接続
16	NC	-	未接続
17	NC	-	未接続
18	NC	-	未接続
19	NC	-	未接続
20	EEPROM_SCL	In/Out	EEPROM の SCL ピンに接続
21	EEPROM_SDA	In/Out	EEPROM の SDA ピンに接続
22	NC	-	未接続
23	NC	-	未接続
24	NC	-	未接続
25	NC	-	未接続
26	GND	Power	電源(GND)
27	GND	Power	電源(GND)
28	+3.3V_IO	Power	電源(+3.3V_IO)
29	NC	-	未接続
30	NC	-	未接続
31	DETECT	In	EEPROM のアドレスピンに接続
32	NC	-	未接続
33	NC	-	未接続
34	NC	-	未接続
35	NC	-	未接続
36	NC	-	未接続
37	NC	-	未接続
38	UART_RTS	In	RN4020 の 14 ピンに接続
39	UART_CTS	Out	RN4020 の 18 ピンに接続
40	UART_TXD	In	RN4020 の 6 ピンに接続
41	UART_RXD	Out	RN4020 の 5 ピンに接続
42	GPIO2	Out	RN4020 の 15 ピンに接続
43	GPIO3	Out	RN4020 の 7 ピンに接続
44	NC	-	未接続
45	NC	-	未接続
46	GPIO6	Out	RN4020 の 8 ピンに接続
47	NC	-	未接続
48	NC	-	未接続
49	NC	-	未接続
50	NC	-	未接続
51	NC	-	未接続
52	NC	-	未接続

ピン番号	ピン名	I/O	説明
53	NC	-	未接続
54	GND	Power	電源(GND)
55	NC	-	未接続
56	NC	-	未接続
57	NC	-	未接続
58	GND	Power	電源(GND)
59	NC	-	未接続
60	NC	-	未接続

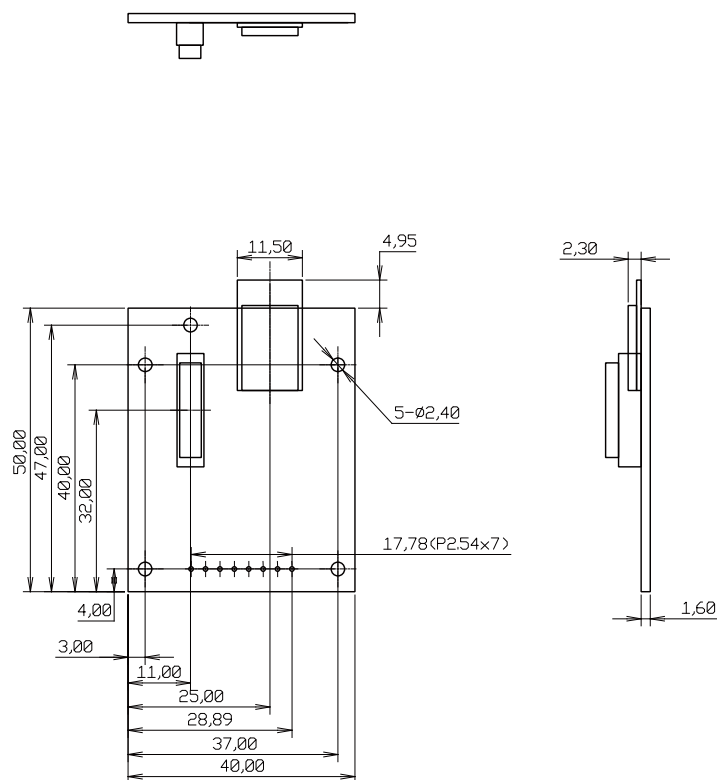
### 19.4.4.3. CON2 テストインターフェース

CON2 は RN4020 の信号線を確認するためのテスト用インターフェースです。RN4020 の信号線の一部がスルーで接続されています。

表 19.28 CON2 信号配列

ピン番号	信号名	I/O	機能
1	SPI_MODE	In/Out	RN4020 の 17 ピンに接続
2	+3.3_IO	Power	電源(+3.3V_IO)
3	GND	Power	電源(GND)
4	LED1_PIO1_SCK	In/Out	RN4020 の 10 ピンに接続
5	LED2_PIO2_SS	In/Out	RN4020 の 11 ピンに接続
6	LED3_PIO3_MOSI	In/Out	RN4020 の 12 ピンに接続
7	PIO4_MISO	In/Out	RN4020 の 13 ピンに接続
8	AI00	In/Out	RN4020 の 4 ピンに接続

### 19.4.5. 基板形状図



[Unit : mm]

図 19.29 RN4020 アドオンモジュール基板形状

## 19.5. Armadillo-IoT EnOcean アドオンモジュール EN00

### 19.5.1. 概要

Armadillo-IoT EnOcean アドオンモジュール EN00(以降、EnOcean アドオンモジュールと記載します)は、アットマークテクノ製 CS35A3(ローム製 BP35A3)を搭載した EnOcean モジュールです。

EnOcean アドオンモジュールの仕様は次のとおりです。

表 19.29 EnOcean アドオンモジュールの仕様

EnOcean	アットマークテクノ製 CS35A3(ローム製 BP35A3)搭載
電源電圧	DC 3.3V±5%
使用温度範囲	-20°C~70°C
基板サイズ	40 x 50mm(突起部を除く)

### 19.5.2. ブロック図

EnOcean アドオンモジュールのブロック図は次のとおりです。

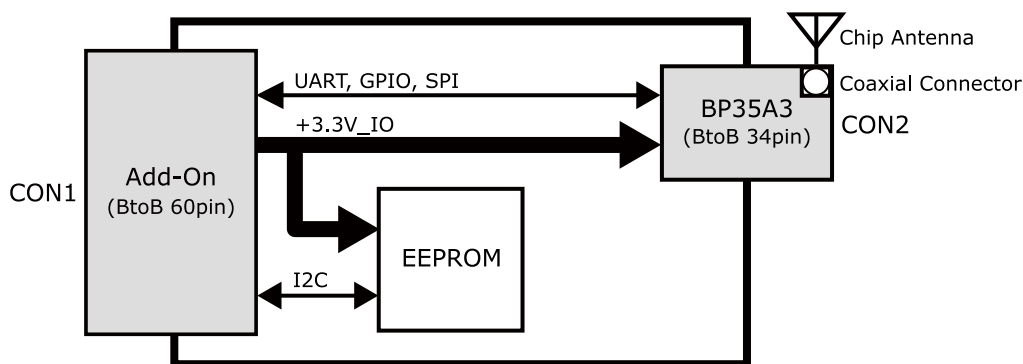


図 19.30 EnOcean アドオンモジュール ブロック図

### 19.5.3. インターフェース仕様

EnOcean アドオンモジュールのインターフェース仕様について説明します。

#### 19.5.3.1. EnOcean アドオンモジュール インターフェースレイアウト

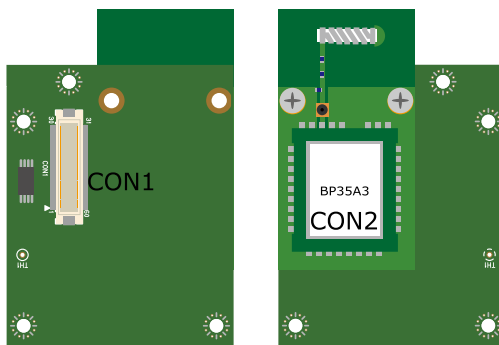


図 19.31 EnOcean アドオンモジュール インターフェースレイアウト

表 19.30 搭載コネクタ、スイッチ型番一覧

部品番号	インターフェース名	型番	メーカー
CON1	アドオンインターフェース	DF17(4.0)-60DP-0.5V(57)	HIROSE ELECTRIC
CON2	EnOcean モジュールインターフェース	AXK6F34347YG-E	Panasonic

#### 19.5.3.2. CON1 アドオンインターフェース

CON1 はベースボードのアドオンインターフェース(CON1、CON2)との接続コネクタです。

- ・ 許容電流: 0.3A(端子 1 本あたり)

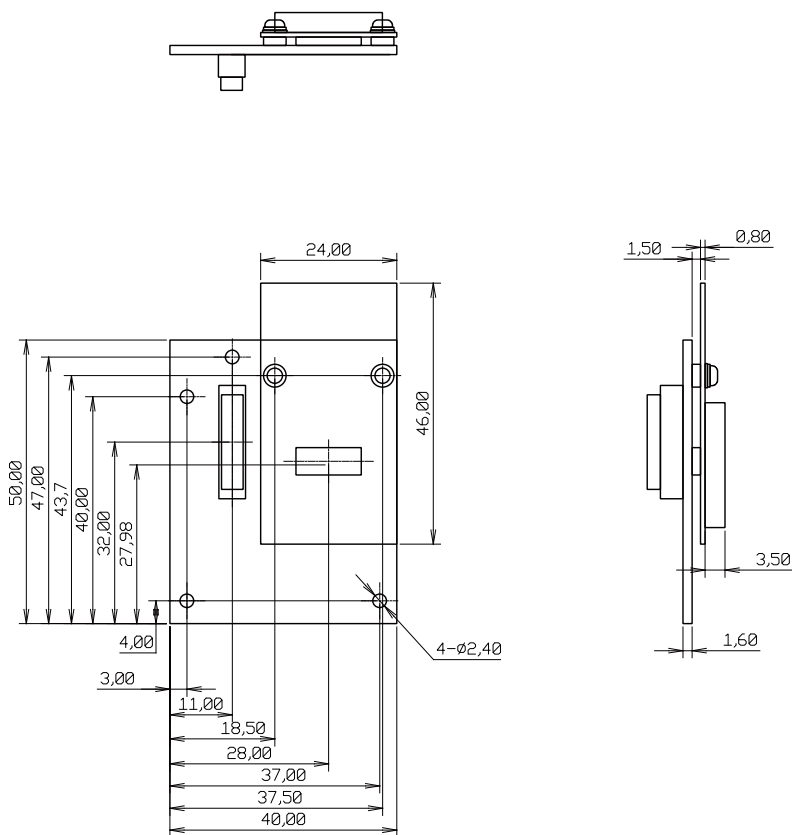
表 19.31 CON1 信号配列

ピン番号	ピン名	I/O	説明
1	GND	Power	電源(GND)
2	GND	Power	電源(GND)
3	NC	-	未接続
4	NC	-	未接続
5	NC	-	未接続
6	NC	-	未接続
7	NC	-	未接続

ピン番号	ピン名	I/O	説明
8	NC	-	未接続
9	NC	-	未接続
10	NC	-	未接続
11	NC	-	未接続
12	NC	-	未接続
13	NC	-	未接続
14	NC	-	未接続
15	NC	-	未接続
16	NC	-	未接続
17	NC	-	未接続
18	NC	-	未接続
19	NC	-	未接続
20	EEPROM_SCL	In/Out	EEPROM の SCL ピンに接続
21	EEPROM_SDA	In/Out	EEPROM の SDA ピンに接続
22	NC	-	未接続
23	NC	-	未接続
24	NC	-	未接続
25	NC	-	未接続
26	GND	Power	電源(GND)
27	GND	Power	電源(GND)
28	+3.3V_IO	Power	電源(+3.3V_IO)
29	NC	-	未接続
30	NC	-	未接続
31	DETECT	In	EEPROM のアドレスピンに接続
32	PROG_EN	In	BP35A3 又は CS35A3 の 15 ピンに接続
33	NC	-	未接続
34	NC	-	未接続
35	SPI_SCLK	In	BP35A3 又は CS35A3 の 13 ピンに接続
36	SPI_MISO	Out	BP35A3 又は CS35A3 の 11 ピンに接続
37	SPI_MOSI	In	BP35A3 又は CS35A3 の 12 ピンに接続
38	NC	-	未接続
39	NC	-	未接続
40	UART_TXD	In	BP35A3 又は CS35A3 の 17 ピンに接続
41	UART_RXD	Out	BP35A3 又は CS35A3 の 16 ピンに接続
42	GPIO2	Out	BP35A3 又は CS35A3 の 5 ピンに接続
43	NC	-	未接続
44	NC	-	未接続
45	NC	-	未接続
46	NC	-	未接続
47	NC	-	未接続
48	NC	-	未接続
49	NC	-	未接続
50	SPI_SS	In	BP35A3 又は CS35A3 の 14 ピンに接続
51	NC	-	未接続
52	NC	-	未接続
53	NC	-	未接続
54	GND	Power	電源(GND)
55	NC	-	未接続
56	NC	-	未接続
57	NC	-	未接続
58	GND	Power	電源(GND)
59	NC	-	未接続
60	NC	-	未接続



### 19.5.4. 基板形状図



[Unit : mm]

図 19.32 EnOcean アドオンモジュール基板形状

## 19.6. Armadillo-IoT Wi-SUN アドオンモジュール WS00

### 19.6.1. 概要

Armadillo-IoT Wi-SUN アドオンモジュール WS00(以降、Wi-SUN アドオンモジュールと記載します)は、ROHM 製の BP35A1 を搭載した Wi-SUN モジュールです。

Wi-SUN アドオンモジュールの仕様は次のとおりです。

表 19.32 Wi-SUN アドオンモジュールの仕様

Wi-SUN	ROHM 製 BP35A1 搭載
電源電圧	DC 3.3V±5%
使用温度範囲	-20°C~70°C
基板サイズ	40 x 49mm(突起部を除く)

### 19.6.2. ブロック図

Wi-SUN アドオンモジュールのブロック図は次のとおりです。

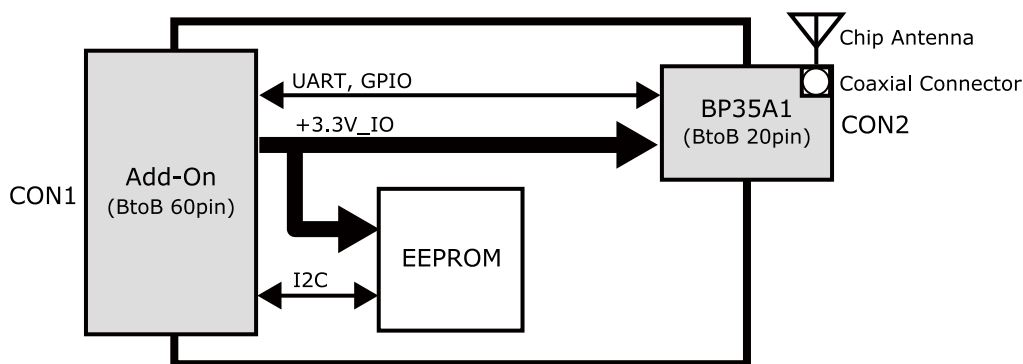


図 19.33 Wi-SUN アドオンモジュール ブロック図

### 19.6.3. インターフェース仕様

Wi-SUN アドオンモジュールのインターフェース仕様について説明します。

#### 19.6.3.1. Wi-SUN アドオンモジュール インターフェースレイアウト

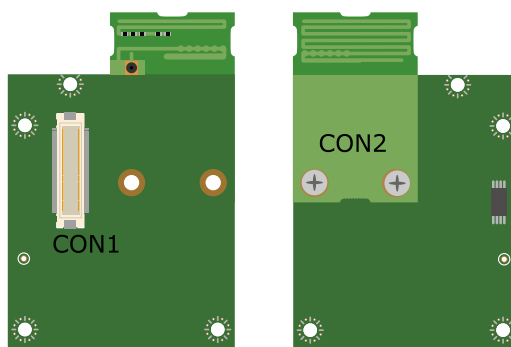


図 19.34 Wi-SUN アドオンモジュール インターフェースレイアウト

表 19.33 搭載コネクタ、スイッチ型番一覧

部品番号	インターフェース名	型番	メーカー
CON1	アドオンインターフェース	DF17(4.0)-60DP-0.5V(57)	HIROSE ELECTRIC
CON2	Wi-SUN モジュールインターフェース	20P3.0-JMCS-G-B-TF(N)	J.S.T. Mfg.

#### 19.6.3.2. CON1 アドオンインターフェース

CON1 はベースボードのアドオンインターフェース(CON1、CON2)との接続コネクタです。

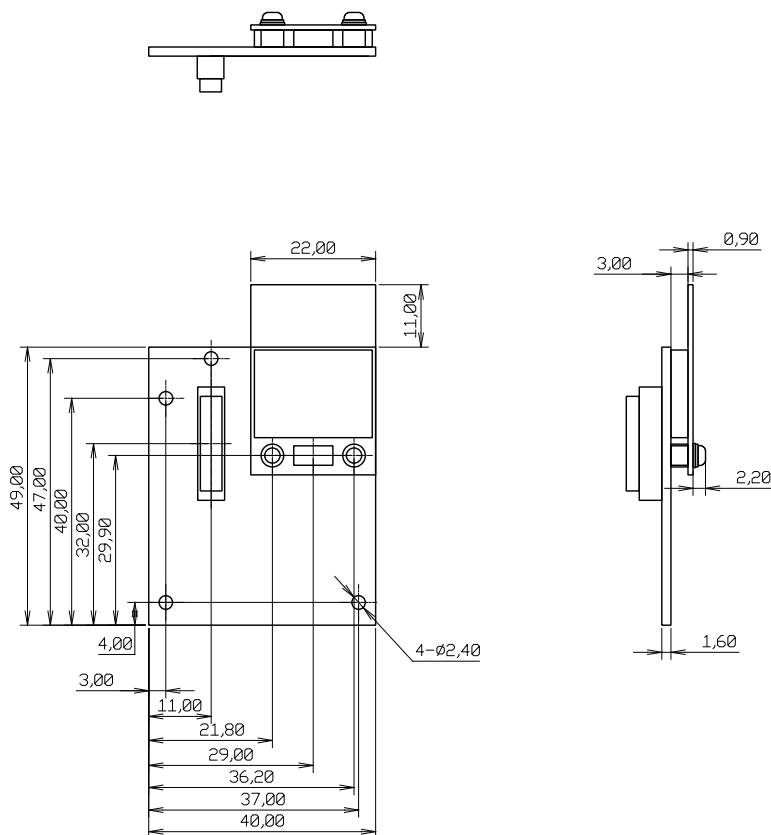
- ・ 許容電流: 0.3A(端子 1 本あたり)

表 19.34 CON1 信号配列

ピン番号	ピン名	I/O	説明
1	GND	Power	電源(GND)
2	GND	Power	電源(GND)
3	NC	-	未接続
4	NC	-	未接続
5	NC	-	未接続
6	NC	-	未接続
7	NC	-	未接続

ピン番号	ピン名	I/O	説明
8	NC	-	未接続
9	NC	-	未接続
10	NC	-	未接続
11	NC	-	未接続
12	NC	-	未接続
13	NC	-	未接続
14	NC	-	未接続
15	NC	-	未接続
16	NC	-	未接続
17	NC	-	未接続
18	NC	-	未接続
19	NC	-	未接続
20	EEPROM_SCL	In/Out	EEPROM の SCL ピンに接続
21	EEPROM_SDA	In/Out	EEPROM の SDA ピンに接続
22	NC	-	未接続
23	NC	-	未接続
24	NC	-	未接続
25	NC	-	未接続
26	GND	Power	電源(GND)
27	GND	Power	電源(GND)
28	+3.3V_IO	Power	電源(+3.3V_IO)
29	NC	-	未接続
30	NC	-	未接続
31	DETECT	In	EEPROM のアドレスピンに接続
32	NC	-	未接続
33	NC	-	未接続
34	NC	-	未接続
35	NC	-	未接続
36	NC	-	未接続
37	NC	-	未接続
38	UART_RTS	In	BP35A1 の 14 ピンに接続
39	UART_CTS	Out	BP35A1 の 15 ピンに接続
40	UART_TXD	In	BP35A1 の 4 ピンに接続
41	UART_RXD	Out	BP35A1 の 3 ピンに接続
42	GPIO2	Out	BP35A1 の 6 ピンに接続
43	GPIO3	Out	BP35A1 の 5 ピンに接続
44	NC	-	未接続
45	NC	-	未接続
46	NC	-	未接続
47	NC	-	未接続
48	NC	-	未接続
49	NC	-	未接続
50	NC	-	未接続
51	NC	-	未接続
52	NC	-	未接続
53	NC	-	未接続
54	GND	Power	電源(GND)
55	NC	-	未接続
56	NC	-	未接続
57	NC	-	未接続
58	GND	Power	電源(GND)
59	NC	-	未接続
60	NC	-	未接続

### 19.6.4. 基板形状図



[Unit : mm]

図 19.35 Wi-SUN アドオンモジュール基板形状

## 19.7. Armadillo-IoT 絶縁デジタル入出力/アナログ入力アドオンモジュール DA00

### 19.7.1. 概要

Armadillo-IoT 絶縁デジタル入出力/アナログ入力アドオンモジュール DA00(以降、絶縁 IO アドオンモジュールと記載します)は、電氣的に絶縁されたデジタル入力 2 ポート、デジタル出力 2 ポートと 0~5V のアナログ入力 2 ポートを追加することができます。

絶縁 IO アドオンモジュールの仕様は次のとおりです。

表 19.35 絶縁 IO アドオンモジュールの仕様

デジタル入力	入力点数	2 点
	定格入力電圧	DC 3.3~48V
	許容入力電圧	DC 3.15~52.8V
	入力インピーダンス	1kΩ
	入力電流	3.8mA Typ.(ON 時)
	応答時間	1ms 以内
	ON 電圧	ショート(または 0.6V 以下)
	OFF 電圧	オープン(または 3.15V 以上)
デジタル出力	出力点数	2 点
	定格電圧	48V
	応答時間	2ms 以内
	出力形式	無極性
	絶縁耐圧	2kV
アナログ入力	AD コンバータ	Microchip 製 MCP3202 搭載
	入力点数	2 点
	入力電圧	0~5V
	入力インピーダンス	10MΩ
	分解能	12bit
	精度	±1%
電源電圧	DC 3.3V±5%	
使用温度範囲	-20°C~70°C	
基板サイズ	40 x 63mm(突起部を除く)	

### 19.7.2. ブロック図

絶縁 IO アドオンモジュールのブロック図は次のとおりです。

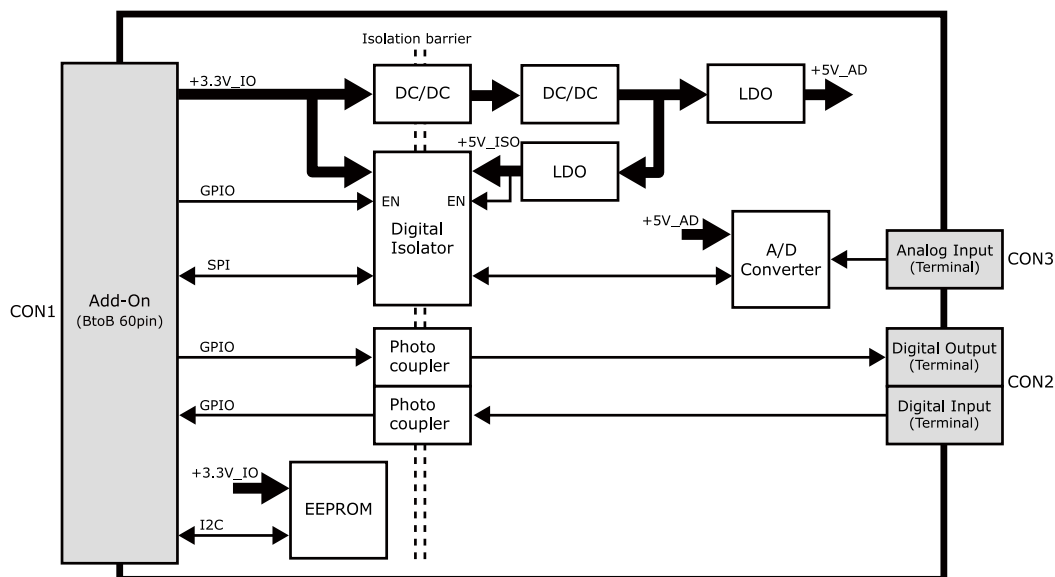


図 19.36 絶縁 IO アドオンモジュール ブロック図

### 19.7.3. インターフェース仕様

絶縁 IO アドオンモジュールのインターフェース仕様について説明します。

### 19.7.3.1. 絶縁 IO アドオンモジュール インターフェースレイアウト

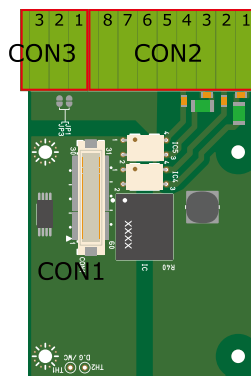


図 19.37 絶縁 IO アドオンモジュール インターフェースレイアウト

表 19.36 搭載コネクタ、スイッチ型番一覧

部品番号	インターフェース名	型番	メーカー
CON1	アドオンインターフェース	DF17(4.0)-60DP-0.5V(57)	HIROSE ELECTRIC
CON2	デジタル入出力インターフェース	XW4C-08D1-H1	OMRON
CON3	アナログ入力インターフェース	XW4C-03D1-H1	OMRON

絶縁 IO アドオンモジュールの固定穴(TH5、TH6)の PAD 部分は GND に接続されています。固定穴(TH3、TH4)はキリ穴で GND に接続されていません。

図 19.38 絶縁 IO アドオンモジュールの固定穴

### 19.7.3.2. CON1 アドオンインターフェース

CON1 はベースボードのアドオンインターフェース(CON1、CON2)との接続コネクタです。

- ・ 許容電流: 0.3A(端子 1 本あたり)

表 19.37 CON1 信号配列

ピン番号	ピン名	I/O	説明
1	GND	Power	電源(GND)

ピン番号	ピン名	I/O	説明
2	GND	Power	電源(GND)
3	NC	-	未接続
4	NC	-	未接続
5	NC	-	未接続
6	NC	-	未接続
7	NC	-	未接続
8	NC	-	未接続
9	NC	-	未接続
10	NC	-	未接続
11	NC	-	未接続
12	NC	-	未接続
13	NC	-	未接続
14	NC	-	未接続
15	NC	-	未接続
16	NC	-	未接続
17	NC	-	未接続
18	NC	-	未接続
19	NC	-	未接続
20	EEPROM_SCL	In/Out	EEPROM の SCL ピンに接続
21	EEPROM_SDA	In/Out	EEPROM の SDA ピンに接続
22	NC	-	未接続
23	NC	-	未接続
24	DO1	In	CON2 の DO1 制御ピンに接続 (Low: DO1 オープン、High: DO1 ショート)
25	DO2	In	CON2 の DO2 制御ピンに接続 (Low: DO2 オープン、High: DO2 ショート)
26	GND	Power	電源(GND)
27	GND	Power	電源(GND)
28	+3.3V_IO	Power	電源(+3.3V_IO)
29	NC	-	未接続
30	NC	-	未接続
31	DETECT	In	EEPROM のアドレスピンに接続
32	NC	-	未接続
33	NC	-	未接続
34	NC	-	未接続
35	ADC_CLK	In	デジタルアイソレータを経由して AD コンバーターに接続
36	ADC_DOUT	Out	デジタルアイソレータを経由して AD コンバーターに接続
37	ADC_DIN	In	デジタルアイソレータを経由して AD コンバーターに接続
38	NC	-	未接続
39	NC	-	未接続
40	NC	-	未接続
41	NC	-	未接続
42	NC	-	未接続
43	ISOLATOR_VE1	In	デジタルアイソレータのイネーブルピンに接続
44	NC	-	未接続
45	NC	-	未接続
46	NC	-	未接続
47	DI2	Out	デジタル入力 2
48	DI1	Out	デジタル入力 1
49	NC	-	未接続
50	CS*/SHDN	In	デジタルアイソレータを経由して AD コンバーターに接続
51	NC	-	未接続
52	NC	-	未接続
53	NC	-	未接続

ピン番号	ピン名	I/O	説明
54	GND	Power	電源(GND)
55	NC	-	未接続
56	NC	-	未接続
57	NC	-	未接続
58	GND	Power	電源(GND)
59	NC	-	未接続
60	NC	-	未接続

### 19.7.3.3. CON2 デジタル入出力インターフェース

CON2 は入力を 2 点、出力を 2 点もつデジタル入出力インターフェースです。

デジタル入力部はフォトカプラによる絶縁入力(電流シンク出力)となっています。入力部を駆動するための電源を内蔵しており、外部電源の接続は不要です。

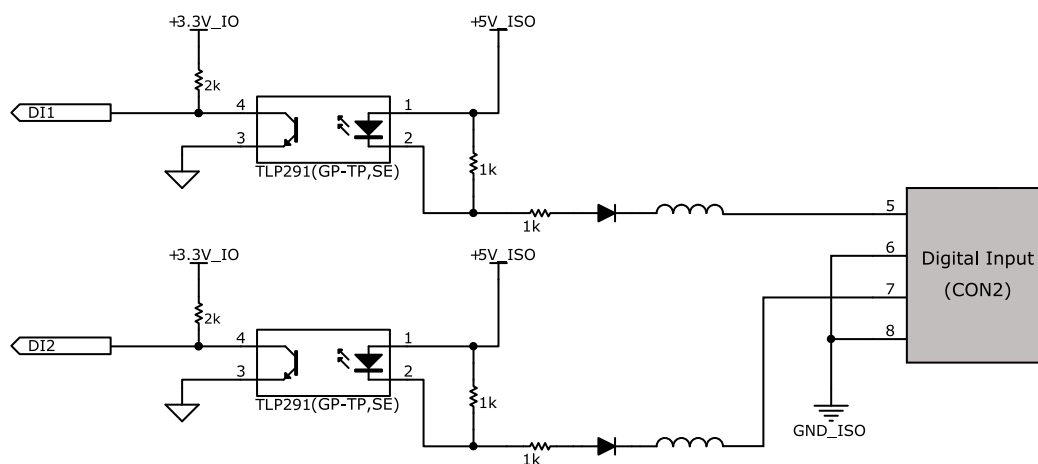


図 19.39 CON2 デジタル入力部

デジタル出力部はフォトリレーによる絶縁出力(無極性)となっています。出力部を駆動するためには外部に電源が必要となります。出力 1 点につき最大電流 200mA(定格 48V)まで駆動可能です。



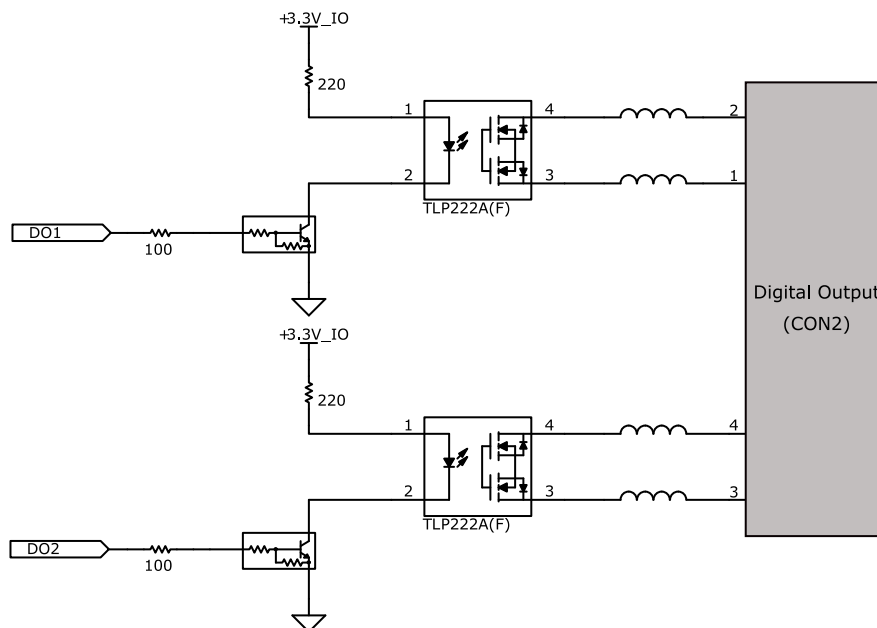


図 19.40 CON2 デジタル出力部

表 19.38 CON2 信号配列

ピン番号	信号名	I/O	機能
1	DO1A	-	デジタル出力 1A
2	DO1B	-	デジタル出力 1B
3	DO2A	-	デジタル出力 2A
4	DO2B	-	デジタル出力 2B
5	DI1	In	デジタル入力 1
6	GND_ISO	Power	電源(GND_ISO)
7	DI2	In	デジタル入力 2
8	GND_ISO	Power	電源(GND_ISO)

### 19.7.3.4. CON3 アナログ入力インターフェース

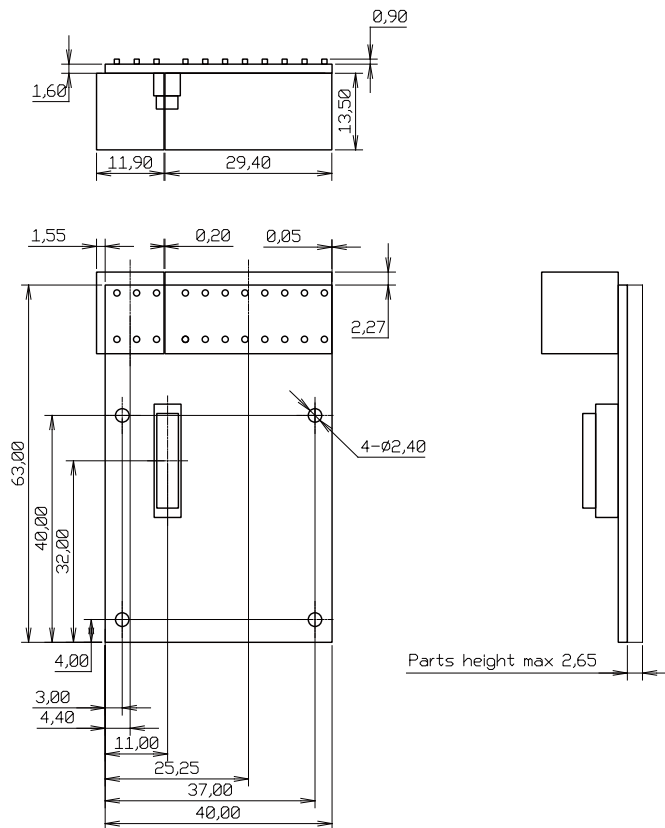
アナログ入力部はデジタルアイソレータによる絶縁入力となっています。入力レンジは 0~5V で、シングルエンド入力(2CH)もしくは疑似差動入力(1CH)が可能です。

- ・ 入力電圧: 0~5V
- ・ 入力インピーダンス: 10MΩ
- ・ 分解能: 12bit
- ・ 精度: 1%

表 19.39 CON3 信号配列

ピン番号	信号名	I/O	機能
1	ADC_CH0	In	アナログ入力 CH0
2	GND_ISO	Power	電源(GND_ISO)
3	ADC_CH1	In	アナログ入力 CH1

### 19.7.4. 基板形状図



[Unit : mm]

図 19.41 絶縁 IO アドオンモジュール基板形状

### 19.7.5. 使用方法

デジタル入出インターフェース(CON2)、アナログ入インターフェース(CON3)に実装されている端子台に接続可能な電線は次のとおりです。

表 19.40 端子台に接続可能な電線

単線		0.2~1.5mm <sup>2</sup>
撚線		0.2~1.5mm <sup>2</sup>
棒端子	スリーブなし	0.25~1.5mm <sup>2</sup>
	スリーブあり	0.25~0.75mm <sup>2</sup>
AWG		24~16

電線を直接接続する場合、先端加工は次のとおりです。電線むき長さ L は 10±1mm となります。

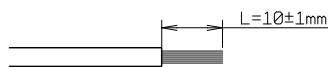



図 19.42 電線の先端加工



電線の先端を予備半田しないでください。正しい接続ができなくなります。

棒端子を使用する場合、使用する棒端子に合わせて電線加工を行ってください。棒端子のサイズは次のとおりです。

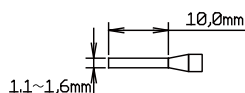



図 19.43 棒端子のサイズ



端子台に電線を接続する際、端子台に過度な力をかけないでください。端子台が破損する恐れがあります。

### デジタル入力

デジタル入力は 2 点あり、CON2 の 5 ピン(DI1)、6 ピン(GND\_ISO)の組み合わせ、CON2 の 7 ピン(DI2)、8 ピン(GND\_ISO)の組み合わせで使用します。デジタル入力には、無電圧接点、有電圧接点を接続可能です。

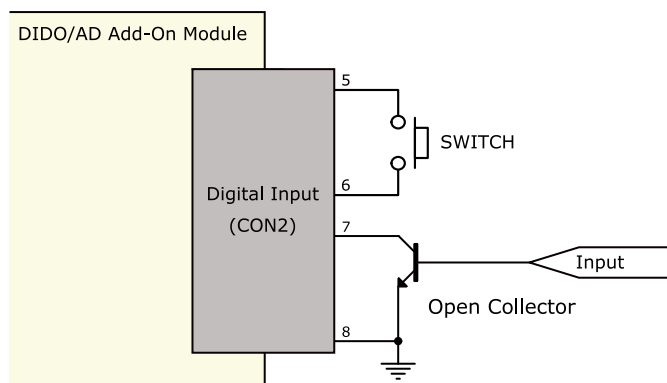


図 19.44 デジタル入力接続例

### デジタル出力

デジタル出力は 2 点あり、CON2 の 1 ピン(DO1A)、2 ピン(DO1B)の組み合わせ、CON2 の 3 ピン(DO2A)、4 ピン(DO2B)の組み合わせで使用します。

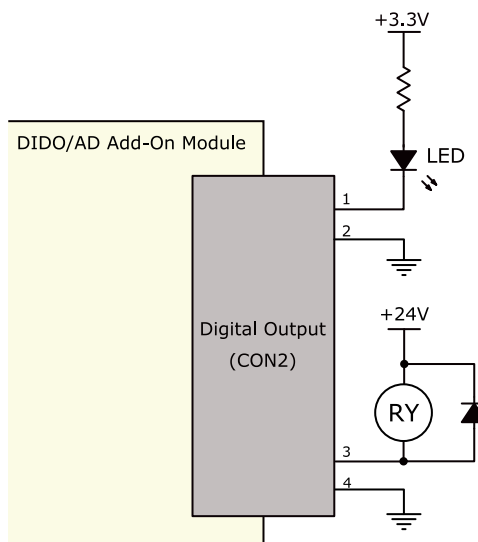



図 19.45 デジタル出力接続例



過電流、過電圧保護のためのヒューズ等は基板上に実装されておりません。必要に応じて外部で対策を行ってください。

### アナログ入力

アナログ入力は、シングルエンド入力と疑似差動入力が可能です。シングルエンド入力を使用する場合は、CON3 の 1 ピン(ADC\_CH0)、2 ピン(GND\_ISO)の組み合わせ、CON3 の 3 ピン(ADC\_CH1)、2 ピン(GND\_ISO)の組み合わせで使用します。疑似差動入力を使用する場合は、CON3 の 1 ピン(ADC\_CH0)、2 ピン(GND\_ISO)、3 ピン(ADC\_CH1)の組み合わせで使用します。

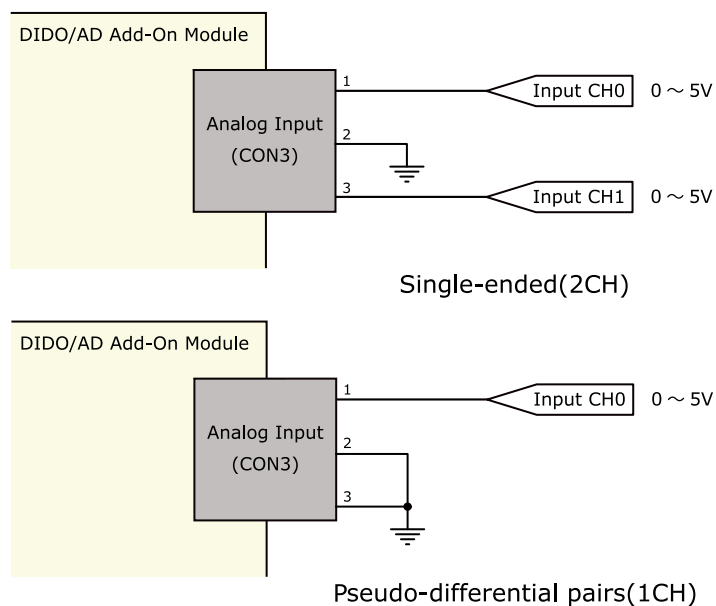


図 19.46 アナログ入力接続例

## ESD/雷サージ



接続ケーブルが屋外に露出するような設置環境では、ケーブルに侵入した雷サージ等のストレスによりインターフェース回路が破壊される場合があります。ストレスへの耐性を向上させるには、各端子とアース間にアレスタ、バリスタ等の保護素子を接続することが効果的です。

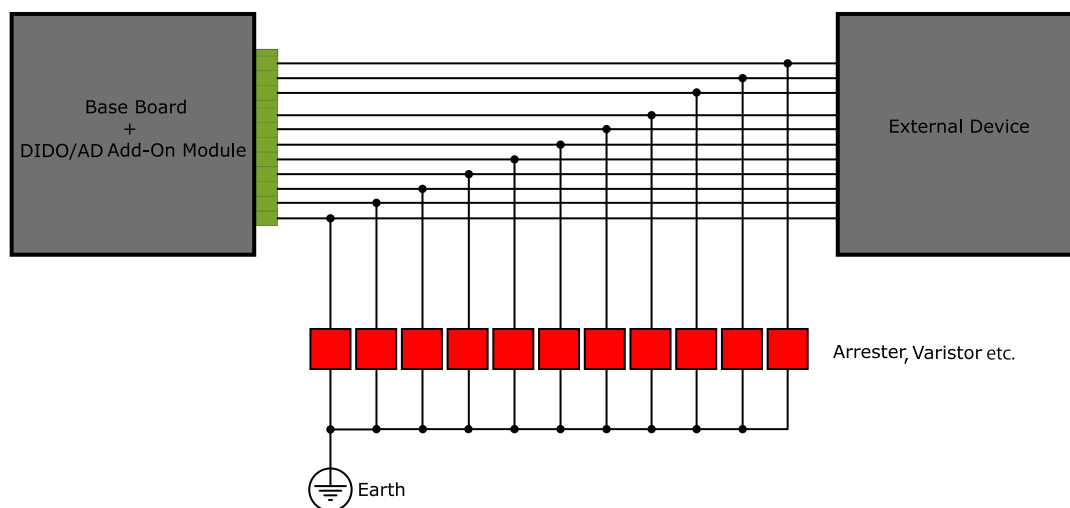


図 19.47 保護素子の接続例



絶縁 IO アドオンモジュールの電源を再投入する場合は 10 秒以上の間隔をあけてください。コンデンサに蓄えられた電荷が抜ける前に電源を再投入すると、絶縁 IO アドオンモジュールの電源シーケンスが守られず、故障の原因となる可能性があります。



信号品質の低下、故障を防ぐため、配線、接地などの設置環境に十分にご配慮ください。

## 19.8. Armadillo-IoT Thread アドオンモジュール TH00


### 19.8.1. 概要

Armadillo-IoT Thread アドオンモジュール TH00(以降、Thread アドオンモジュールと記載します)は、加賀 FEI 株式会社製 無線モジュール EYSKBNZWB を搭載しています。

Thread アドオンモジュールの仕様は次のとおりです。

表 19.41 Thread アドオンモジュールの仕様

搭載モジュール	加賀 FEI 株式会社製 EYSKBNZWB
電源電圧	DC 5V±5%
使用温度範囲	-20°C~70°C
基板サイズ	40 x 63mm



Thread アドオンモジュールは Armadillo-IoT ゲートウェイ G3 M1 モデル (AGX314 から始まる型番) のみ使用が可能です。

### 19.8.2. ブロック図

Thread アドオンモジュールのブロック図は次のとおりです。

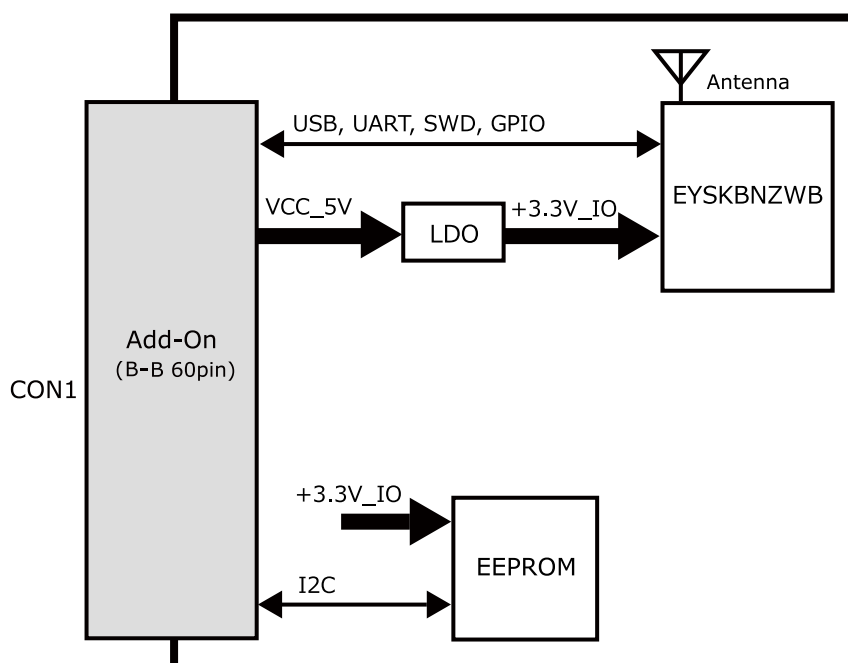


図 19.48 Thread アドオンモジュール ブロック図

### 19.8.3. インターフェース仕様

Thread アドオンモジュールのインターフェース仕様について説明します。

### 19.8.3.1. Thread アドオンモジュール インターフェースレイアウト

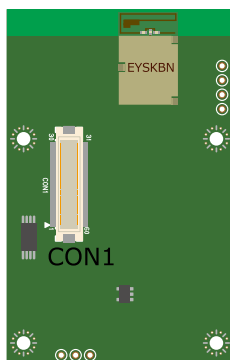


図 19.49 Thread アドオンモジュール インターフェースレイアウト

表 19.42 搭載コネクタ、スイッチ型番一覧

部品番号	インターフェース名	型番	メーカー
CON1	アドオンインターフェース	DF17(4.0)-60DP-0.5V(57)	HIROSE ELECTRIC

### 19.8.3.2. CON1 アドオンインターフェース

CON1 はベースボードのアドオンインターフェース(CON1、CON2)との接続コネクタです。

- ・ 許容電流: 0.3A(端子 1 本あたり)

表 19.43 CON1 信号配列

ピン番号	ピン名	I/O	説明
1	GND	Power	電源(GND)
2	GND	Power	電源(GND)
3	NC	-	未接続
4	NC	-	未接続
5	NC	-	未接続
6	NC	-	未接続
7	NC	-	未接続
8	NC	-	未接続
9	NC	-	未接続
10	NC	-	未接続
11	NC	-	未接続
12	NC	-	未接続
13	NC	-	未接続
14	NC	-	未接続
15	NC	-	未接続
16	NC	-	未接続
17	NC	-	未接続
18	NC	-	未接続
19	NC	-	未接続
20	EEPROM_SCL	In/Out	EEPROM の SCL ピンに接続
21	EEPROM_SDA	In/Out	EEPROM の SDA ピンに接続
22	NC	-	未接続
23	NC	-	未接続
24	NC	-	未接続
25	NC	-	未接続

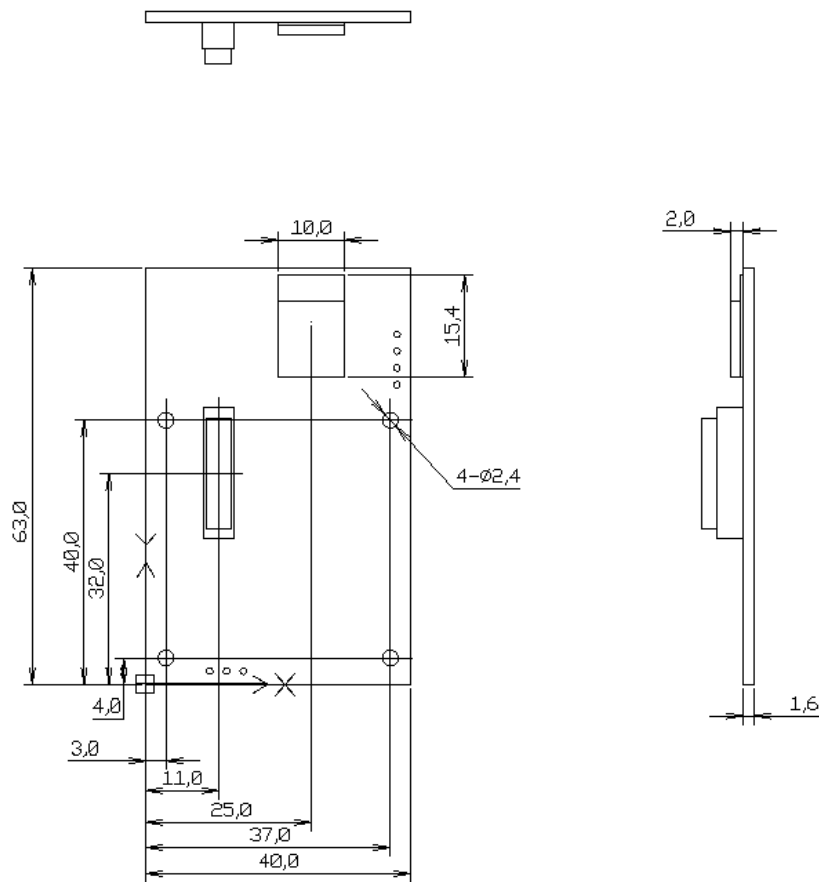
ピン番号	ピン名	I/O	説明
26	GND	Power	電源(GND)
27	GND	Power	電源(GND)
28	LDO_CE	In	LDO の CE ピンに接続
29	NC	-	未接続
30	VCC_5V	Power	電源(VCC_5V)
31	DETECT	In	EEPROM のアドレスピンに接続
32	NC	-	未接続
33	NC	-	未接続
34	NC	-	未接続
35	NC	-	未接続
36	NC	-	未接続
37	NC	-	未接続
38	UART_RTS	In	EYSKBNZWB の 18 ピンに接続
39	UART_CTS	Out	EYSKBNZWB の 48 ピンに接続
40	UART_TXD	In	EYSKBNZWB の 19 ピンに接続
41	UART_RXD	Out	EYSKBNZWB の 49 ピンに接続
42	GPIO2	In	EYSKBNZWB の 16 ピンに接続
43	NC	-	未接続
44	NC	-	未接続
45	NC	-	未接続
46	GPIO4	In/Out	EYSKBNZWB の 37 ピンに接続
47	GPIO5	In/Out	EYSKBNZWB の 6 ピンに接続
48	GPIO6	In/Out	EYSKBNZWB の 5 ピンに接続
49	GPIO7	In/Out	EYSKBNZWB の 35 ピンに接続
50	NC	-	未接続
51	EEPROM_WC	In	EEPROM の WC ピンに接続
52	SWDIO	In/Out	EYSKBNZWB の 21 ピンに接続
53	SWDCLK	In/Out	EYSKBNZWB の 22 ピンに接続
54	GND	Power	電源(GND)
55	NC	-	未接続
56	USB_VBUS	Power	電源(USB_VBUS)
57	USB_VBUS	Power	電源(USB_VBUS)
58	GND	Power	電源(GND)
59	USB_DP	In/Out	EYSKBNZWB の 14 ピンに接続
60	USB_DM	In/Out	EYSKBNZWB の 13 ピンに接続



SWDIO(52 ピン)、SWDCLK(53 ピン)は、ベースボードのアドオンインターフェース 1(CON1)に接続した場合のみ利用可能です。



### 19.8.4. 基板形状図



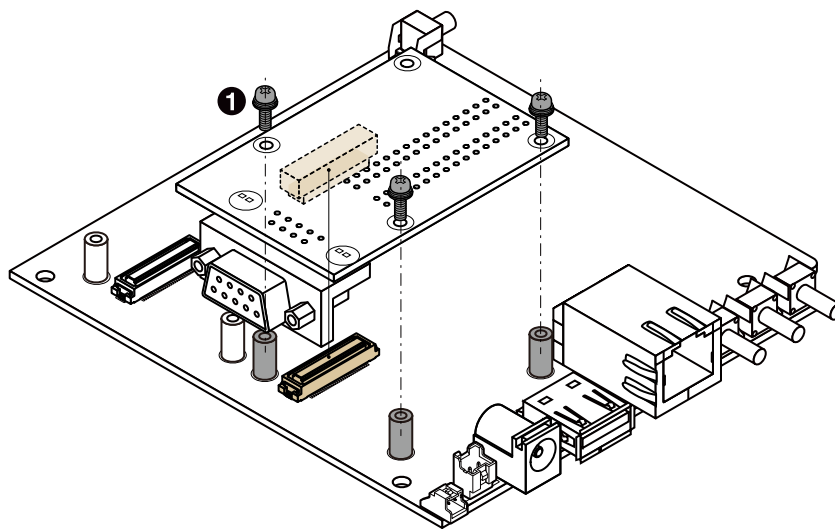
[Unit : mm]

図 19.50 Thread アドオンモジュール基板形状

## 19.9. 組み立て

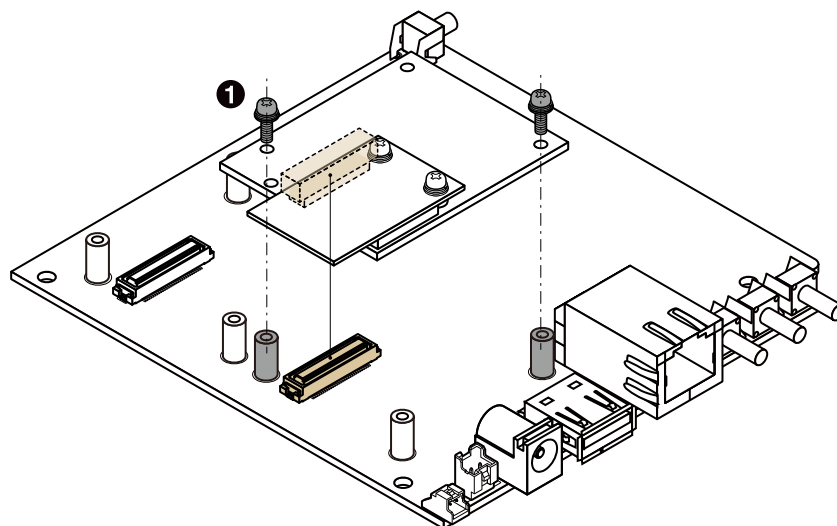
Armadillo-IoT ゲートウェイのアドオンモジュールはベースボードの CON1 および CON2 に接続することが可能です。

CON1 へは「図 19.51. RS232C アドオンモジュールを CON1 に接続」、「図 19.52. Wi-SUN アドオンモジュールを CON1 に接続」のように接続してください。



- ① なべ小ねじ スプリングワッシャー、小径平ワッシャー付(M2、L=6mm)×3

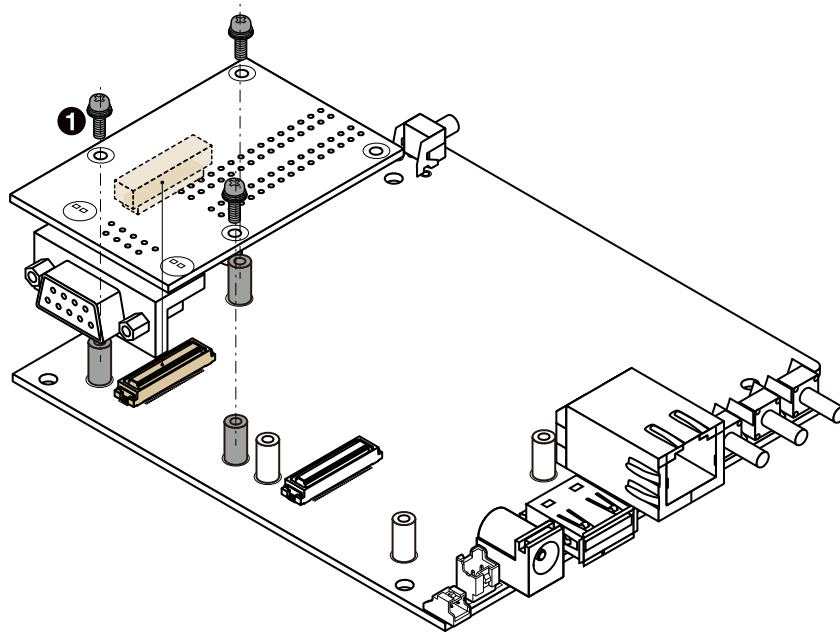
図 19.51 RS232C アドオンモジュールを CON1 に接続



- ① なべ小ねじ スプリングワッシャー、小径平ワッシャー付(M2、L=6mm)×2

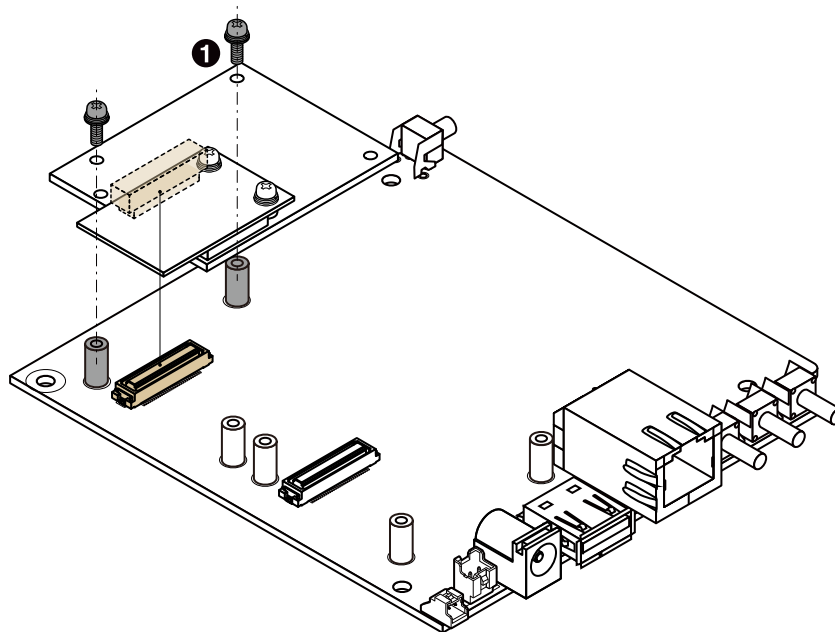
図 19.52 Wi-SUN アドオンモジュールを CON1 に接続

CON2 へは「図 19.53. RS232C アドオンモジュールを CON2 に接続」、「図 19.54. Wi-SUN アドオンモジュールを CON2 に接続」のように接続してください。



- ① なべ小ねじ スプリングワッシャー、小径平ワッシャー付(M2、L=6mm)×3

図 19.53 RS232C アドオンモジュールを CON2 に接続



- ① なべ小ねじ スプリングワッシャー、小径平ワッシャー付(M2、L=6mm)×2

図 19.54 Wi-SUN アドオンモジュールを CON2 に接続

## 20. オプション品

本章では、Armadillo-IoT 関連のオプション品について説明します。

表 20.1 Armadillo-IoT 関連のオプション品

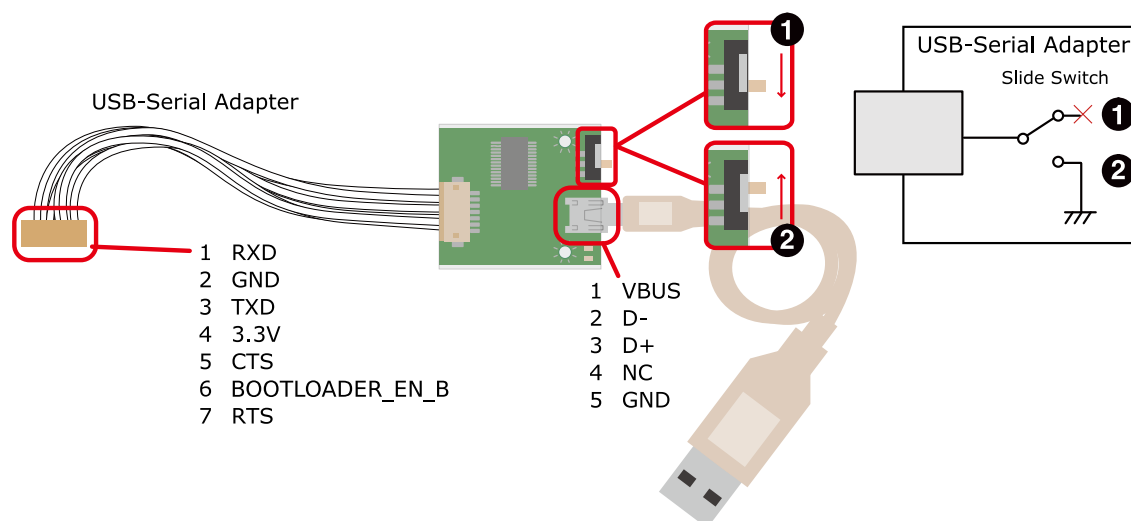
名称	型番	AGX314*-D00Z 付属品
USB シリアル変換アダプタ	SA-SCUSB-00	○
3G/LTE 用 外付けアンテナセット 02	OP-ANT-3GLTE-02K	○
無線 LAN 用 外付けアンテナセット 03	OP-ANT-WLAN-03K	
無線 LAN 用 基板アンテナ 04	OP-ANT-WLAN-B04	
無線 LAN 用 基板アンテナ 07	OP-ANT-WLAN-B07	○
920MHz 帯 外付けアンテナセット 02	OP-ANT-920-02K	
Armadillo-IoT ゲートウェイ 標準筐体	-	○
AC アダプタ(12V/2.0A φ2.1mm)標準品	OP-AC12V2-00	
AC アダプタ(12V/2.0A φ2.1mm)温度拡張品	OP-AC12V3-00	
AC アダプタ(12V/2.0A φ2.1mm)温度拡張品 効率レベルVI品	OP-AC12V4-00	○



USB シリアル変換アダプタは、試作・開発用の製品です。外観や仕様を予告なく変更する場合があります。

### 20.1. USB シリアル変換アダプタ

USB シリアル変換アダプタは、FT232RL を搭載した USB-シリアル変換アダプタです。シリアルの信号レベルは 3.3V CMOS です。デバッグシリアルインターフェース(CON9)に接続して使用することが可能です。スライドスイッチが実装されており、信号線の接続先を切替することができます。



- ❶ OS 自動起動モード
- ❷ 保守モード

図 20.1 USB シリアル変換アダプタの配線

## 20.2. 3G/LTE 用 外付けアンテナセット 02

### 20.2.1. 概要

3G/LTE 用 外付けアンテナセット 02 は 3G/LTE モジュール対応のアンテナセットです。全長 150mm です。

### 20.2.2. 組み立て

3G/LTE 用のアンテナは 3G/LTE アンテナインターフェース 1(CON17),3G/LTE アンテナインターフェース 2(CON18)<sup>[1]</sup>に取り付けます。



アンテナ端子に外付けアンテナケーブルを接続する際、無理な力を加えると破損の原因となりますので十分に注意してください。



外付けアンテナケーブルを引き抜く際は、専用の引き抜き治具(U.FL-LP-N-2/ヒロセ電機 等)を用いて行うことを推奨します。引き抜き治具を用いずに引き抜いた場合に、コネクタの変形やケーブルの断線等の原因となります。

<sup>[1]</sup>製品モデルで部品の搭載/非搭載が異なります。

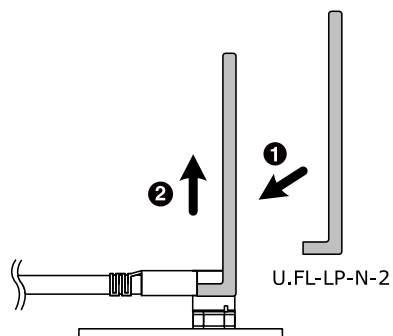


図 20.2 外付けアンテナケーブルの引き抜き方法

### 20.2.3. 形状図

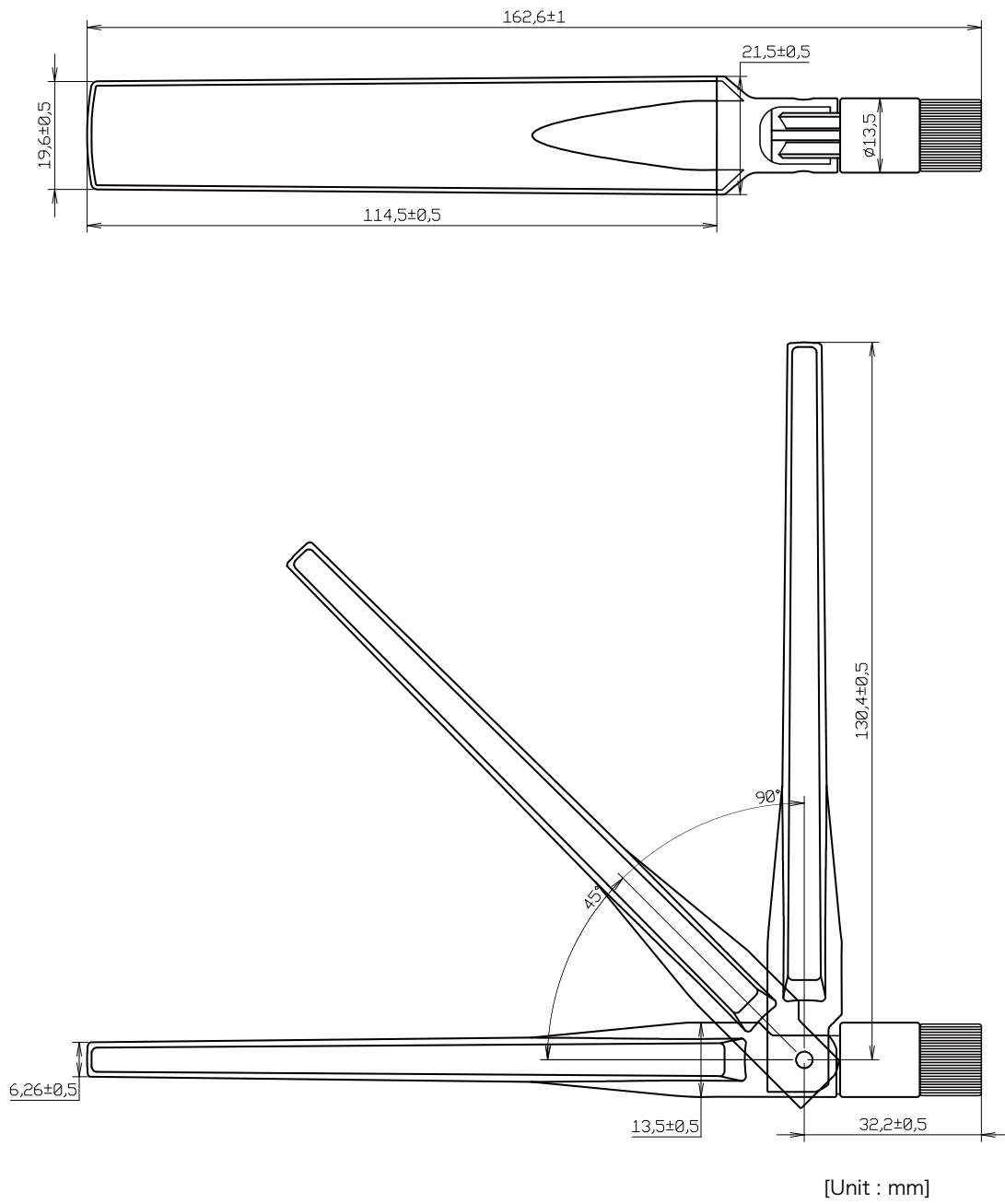
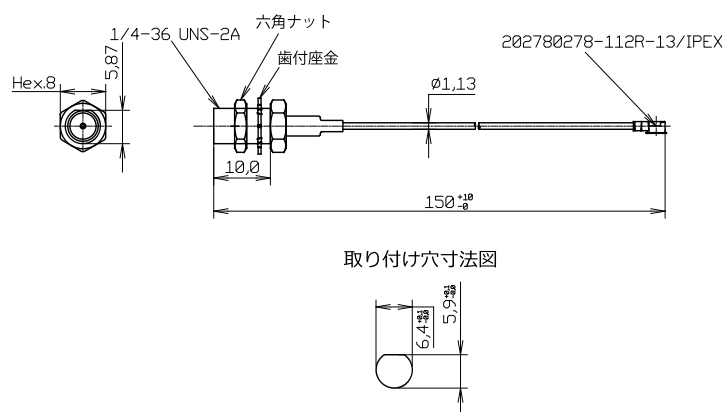


図 20.3 アンテナ形状



[Unit : mm]

図 20.4 アンテナケーブル形状

## 20.3. 無線 LAN 用 外付けアンテナセット 03

### 20.3.1. 概要

無線 LAN 用 外付けアンテナセット 03 は、WLAN+BT コンボモジュール対応のアンテナセットです。全長 109mm のアンテナ(WAND2DBI-SMA-2NB/OxfordTEC)とケーブル長 140mm のアンテナケーブル(U.FL to RP-SMA)がセットになっています。



無線 LAN 用 外付けアンテナセット 03(型番: OP-ANT-WLAN-03K)は、WLAN+BT コンボモジュール(AEH-AR9462)に工事設計認証の証明ラベル(認証番号: 007-AE0269)が貼られていない場合は使用できません。

### 20.3.2. 組み立て

アンテナケーブルは、Armadillo-IoT に搭載された WLAN+BT コンボモジュールの U.FL コネクタ(CH0、CH1)に取り付けます。

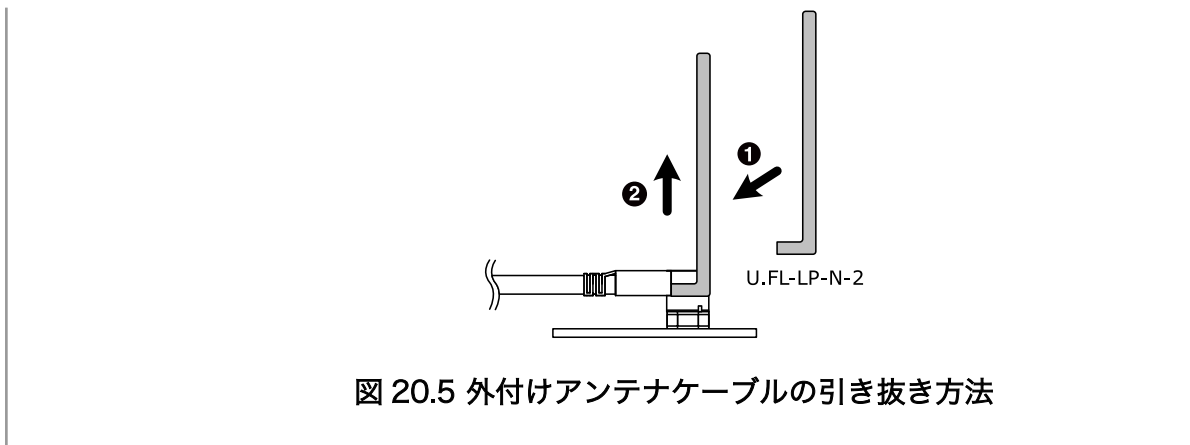


アンテナ端子に外付けアンテナケーブルを接続する際、無理な力を加えると破損の原因となりますので十分に注意してください。



外付けアンテナケーブルを引き抜く際は、専用の引き抜き治具(U.FL-LP-N-2/ヒロセ電機 等)を用いて行うことを推奨します。引き抜き治具を用いずに引き抜いた場合に、コネクタの変形やケーブルの断線等の原因となります。





### 20.3.3. 形状図

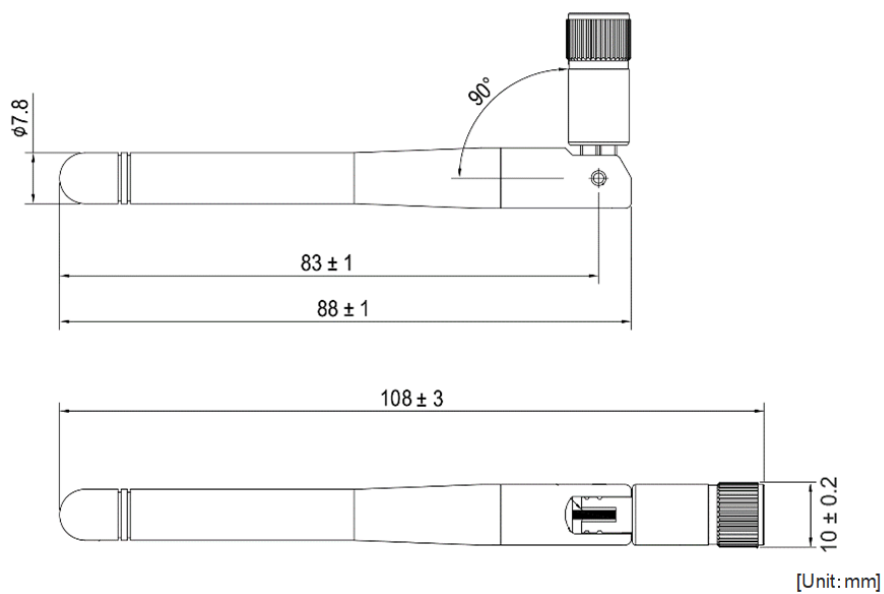
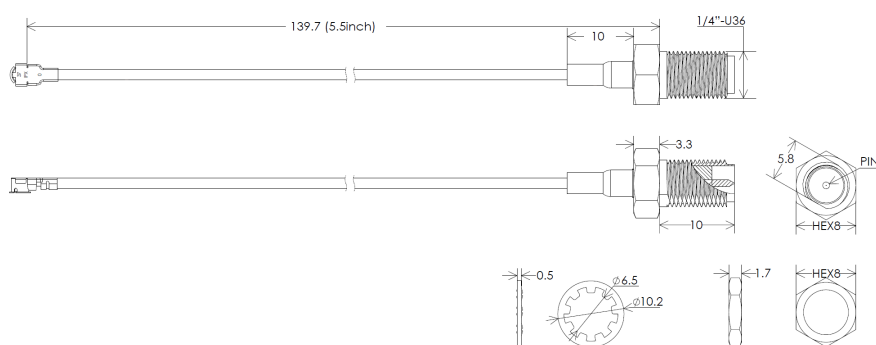


図 20.6 アンテナ形状



[Unit : mm]

図 20.7 アンテナケーブル形状

## 20.4. 無線 LAN 用 基板アンテナ 04

### 20.4.1. 概要

無線 LAN 用 基板アンテナ 04 は、WLAN+BT コンボモジュール対応の基板アンテナです。

### 20.4.2. 組み立て

アンテナケーブルは、Armadillo-IoT に搭載された WLAN+BT コンボモジュールの U.FL コネクタ (CH0、CH1)に取り付けます。



アンテナ端子に外付けアンテナケーブルを接続する際、無理な力を加えると破損の原因となりますので十分に注意してください。



外付けアンテナケーブルを引き抜く際は、専用の引き抜き治具(U.FL-LP-N-2/ヒロセ電機 等)を用いて行うことを推奨します。引き抜き治具を用いずに引き抜いた場合に、コネクタの変形やケーブルの断線等の原因となります。

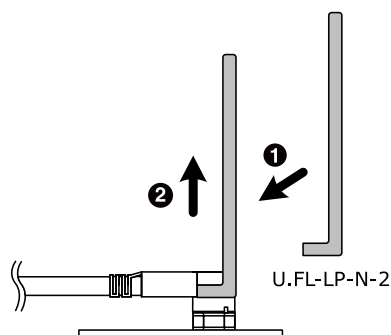


図 20.8 外付けアンテナケーブルの引き抜き方法

### 20.4.3. 形状図

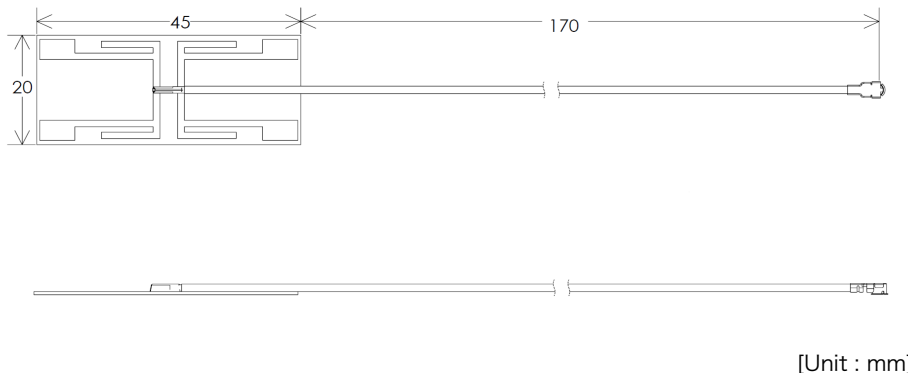


図 20.9 アンテナ形状

## 20.5. 無線 LAN 用 基板アンテナ 07

### 20.5.1. 概要

無線 LAN 用 基板アンテナ 07 は、WLAN+BT コンボモジュール対応の基板アンテナです。

### 20.5.2. 組み立て

アンテナケーブルは、Armadillo-IoT に搭載された WLAN+BT コンボモジュールの U.FL コネクタ (CH0、CH1)に取り付けます。



アンテナ端子に外付けアンテナケーブルを接続する際、無理な力を加えると破損の原因となりますので十分に注意してください。



外付けアンテナケーブルを引き抜く際は、専用の引き抜き治具(U.FL-LP-N-2/ヒロセ電機 等)を用いて行うことを推奨します。引き抜き治具を用いずに引き抜いた場合に、コネクタの変形やケーブルの断線等の原因となります。

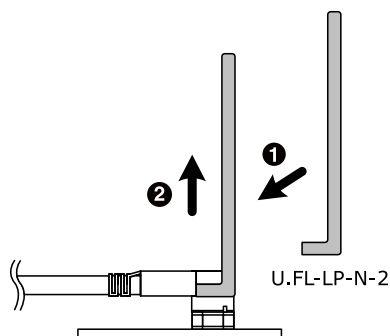
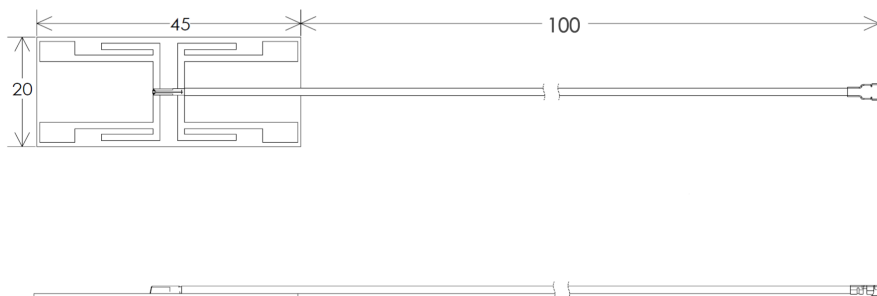


図 20.10 外付けアンテナケーブルの引き抜き方法

### 20.5.3. 形状図



[Unit : mm]

図 20.11 アンテナ形状

## 20.6. 920MHz 帯 外付けアンテナセット 02

### 20.6.1. 概要

920MHz 帯 外付けアンテナセット 02 は Wi-SUN アドオンモジュール(OP-AGA-WS00-00) と EnOcean アドオンモジュール(OP-AGA-EN00-00) 対応のアンテナセットです。ケーブル長 200mm のアンテナケーブルと全長 86.3mm のアンテナがセットになっています。

### 20.6.2. 組み立て

アドオンモジュールのアンテナ端子にアンテナケーブルを取り付けます。

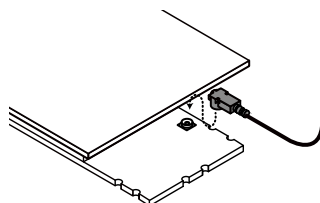


図 20.12 Wi-SUN アドオンモジュール(OP-AGA-WS00-00)のアンテナケーブル取り付け

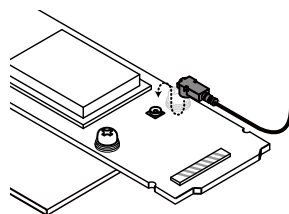
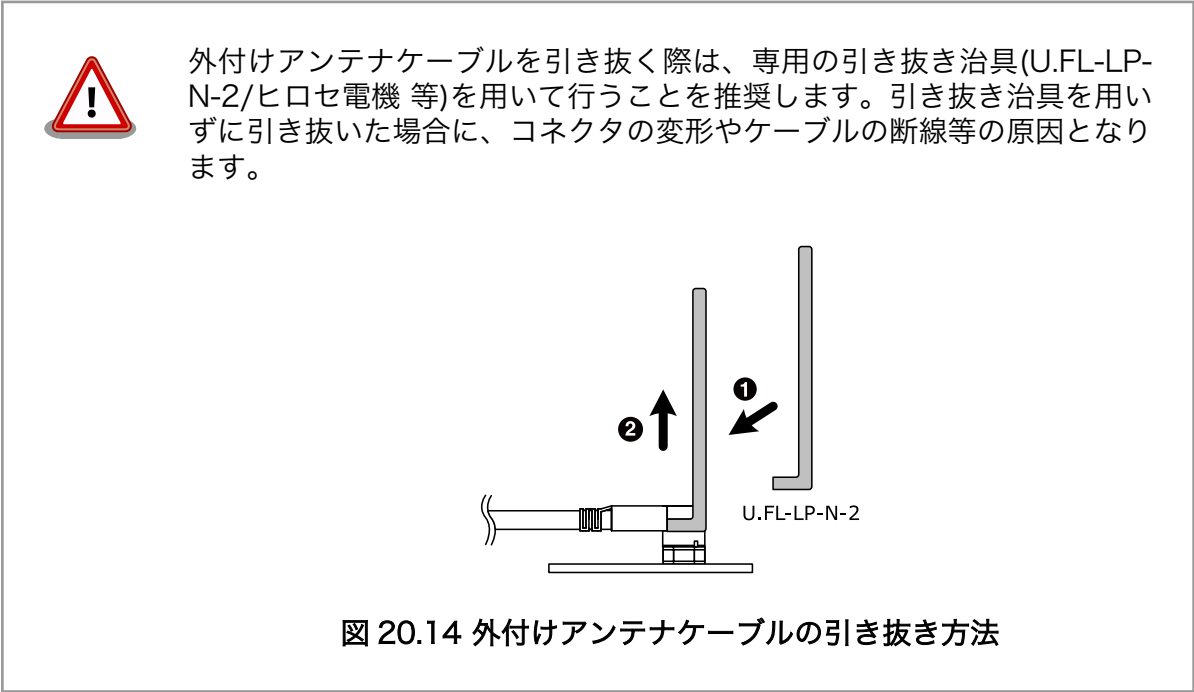


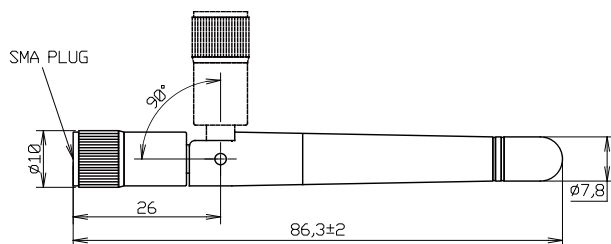
図 20.13 EnOcean アドオンモジュール(OP-AGA-WS00-00)のアンテナケーブル取り付け



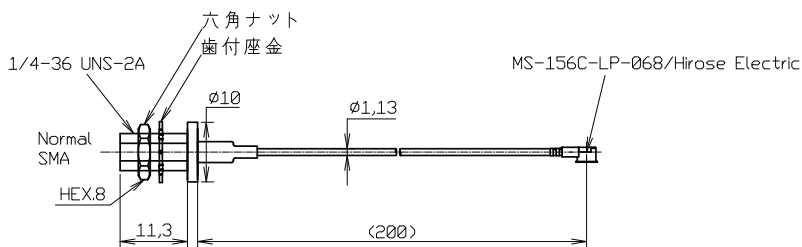
アンテナ端子に外付けアンテナケーブルを接続する際、無理な力を加えると破損の原因となりますので十分に注意してください。



### 20.6.3. 形状図



**図 20.15 アンテナ形状**



**図 20.16 アンテナケーブル形状**

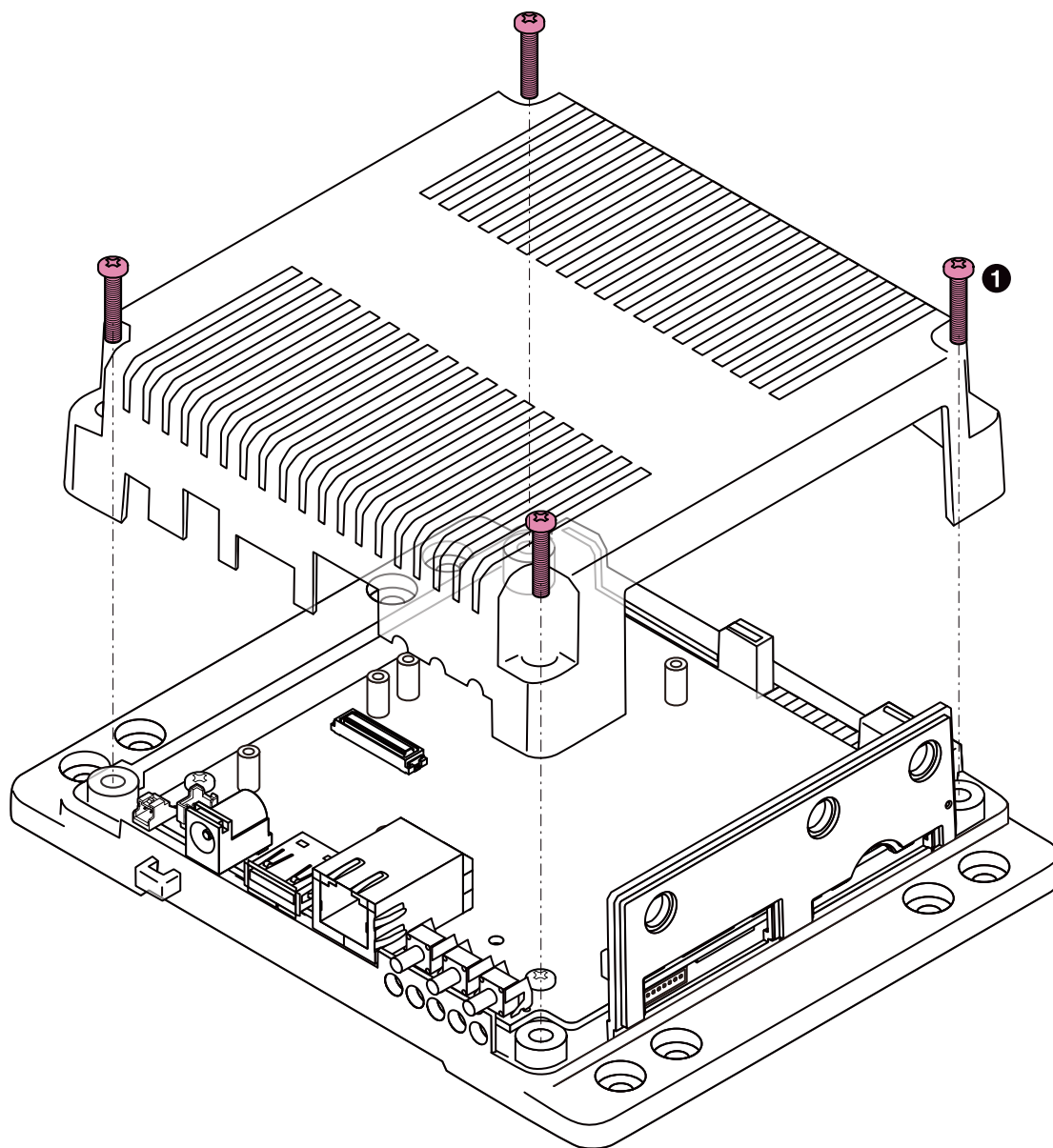
## 20.7. Armadillo-IoT ゲートウェイ 標準筐体

### 20.7.1. 概要

Armadillo-IoT ゲートウェイの標準筐体は、パネル部の穴あけ加工指定を行うことが可能です<sup>[2]</sup>。

### 20.7.2. 組み立て


付属のねじで4箇所、固定してください。



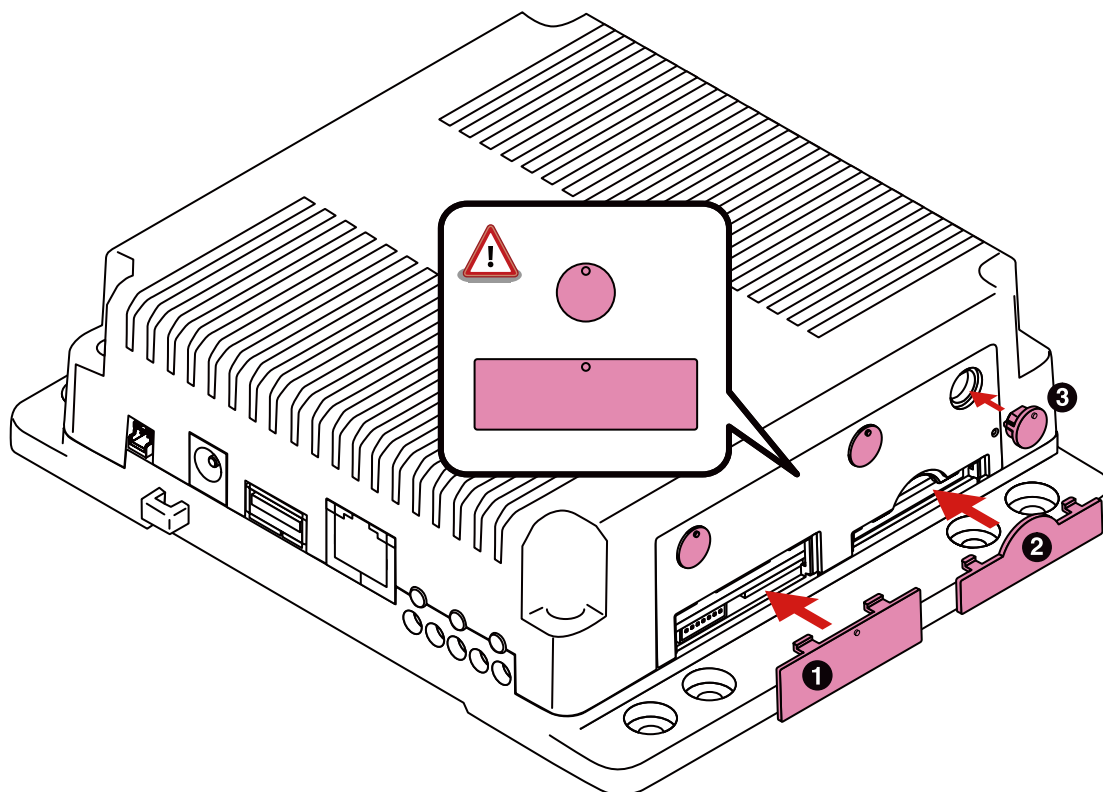
- ① なべ小ねじ(M3、L=15mm)x4

図 20.17 標準筐体の組み立て

<sup>[2]</sup>詳細につきましてはお問い合わせください。


 ネジをきつく締めすぎると、ケースが破損する恐れがありますので、十分にご注意ください。

インターフェースの使用状況に応じて穴をふさぐための、専用キャップを付属しています。

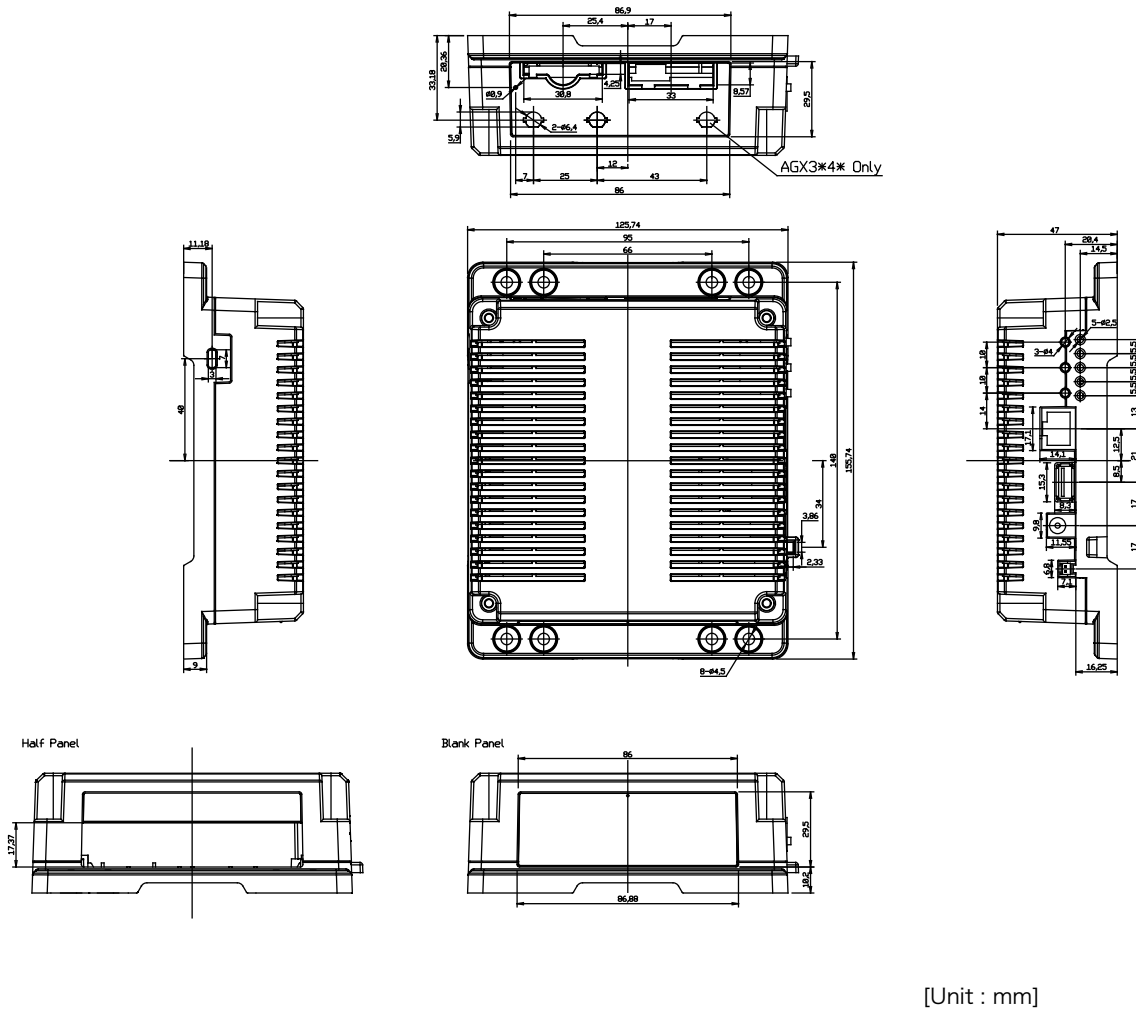


- ❶ SIM スロットキャップ
- ❷ SD スロットキャップ
- ❸ アンテナキャップ

図 20.18 キャップの組み立て

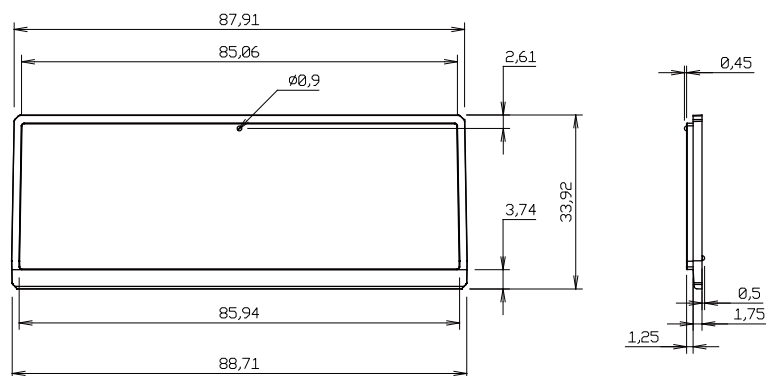
 SIM スロットキャップ、アンテナキャップは丸い突起が上になるように取り付けてください。間違った方向に取り付けた場合、部品が破損する恐れがありますので、十分にご注意ください。

### 20.7.3. 形状図



[Unit : mm]

図 20.19 Armadillo-IoT ゲートウェイ 筐体 形状図



[Unit : mm]

図 20.20 Armadillo-IoT ゲートウェイ 筐体 ブランクパネル 形状図





DXF 形式の形状図を「アットマークテクノ Armadillo サイト」から「購入者向けの限定公開データ」としてダウンロード可能です。

# 21. 設計情報

本章では、Armadillo-IoT の機能拡張や信頼性向上のための設計情報について説明します。

## 21.1. アドオンモジュールの設計

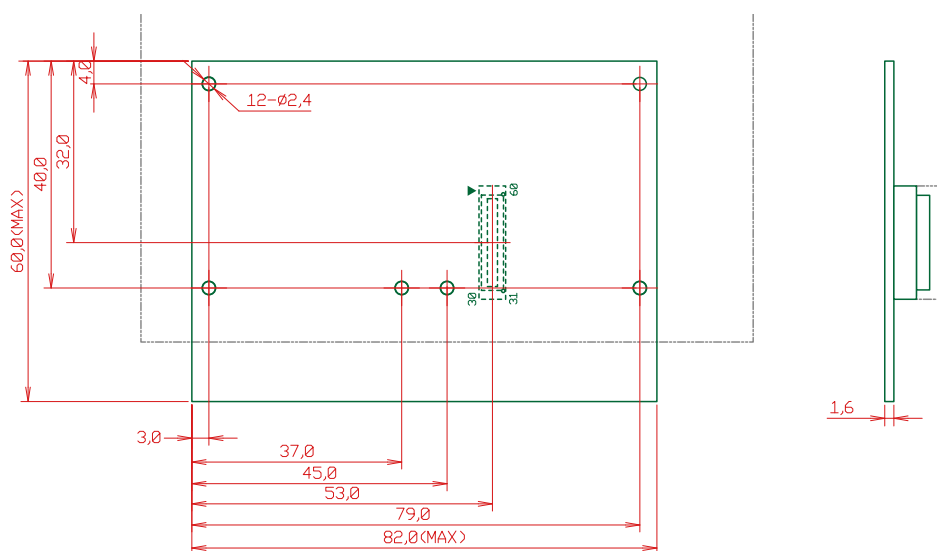
Armadillo-IoT ゲートウェイ ベースボードのアドオンインターフェース(CON1、CON2)には、複数の機能(マルチプレクス)をもった i.MX 7Dual の信号線が接続されており、様々な機能拡張を行うことができます。

アドオンモジュールを設計する際の基板形状および部品の搭載制限について説明します。

### 21.1.1. 基板形状

Armadillo-IoT ゲートウェイの標準筐体に組み込む場合のアドオンモジュールの推奨基板寸法は、「図 21.1. アドオンモジュール推奨基板寸法(B 面)」のとおりです<sup>[1]</sup>。Armadillo-IoT ゲートウェイ ベースボード上には、アドオンモジュール固定用の穴が 6 箇所あります。アドオンモジュールのサイズに合わせて固定用穴を設けてください。

Armadillo-IoT ゲートウェイ ベースボードとの接続コネクタは、アドオンインターフェース CON1 側の実装します。

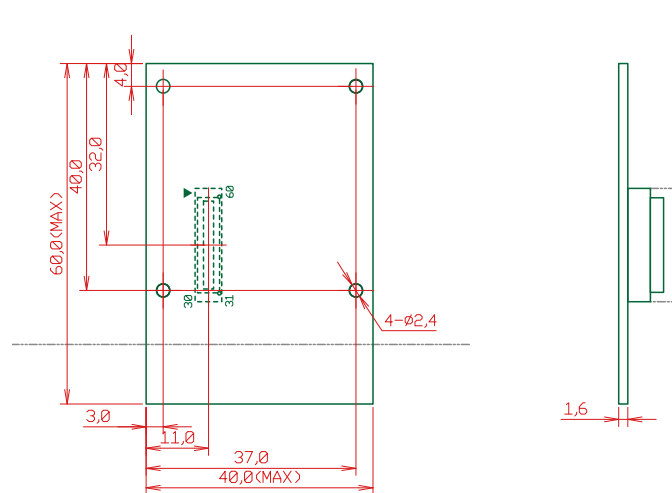


[Unit : mm]

図 21.1 アドオンモジュール推奨基板寸法(B 面)

アドオンインターフェースの一方に、アットマークテクノ製アドオンモジュールを搭載する場合のアドオンモジュールの推奨基板寸法は、「図 21.2. アドオンモジュール推奨基板寸法(B 面、一方にアットマークテクノ製アドオンモジュールを搭載する場合)」のとおりです<sup>[1]</sup>。

<sup>[1]</sup>接続コネクタの実装面を A 面、裏面を B 面とし、B 面側から見た図となります。



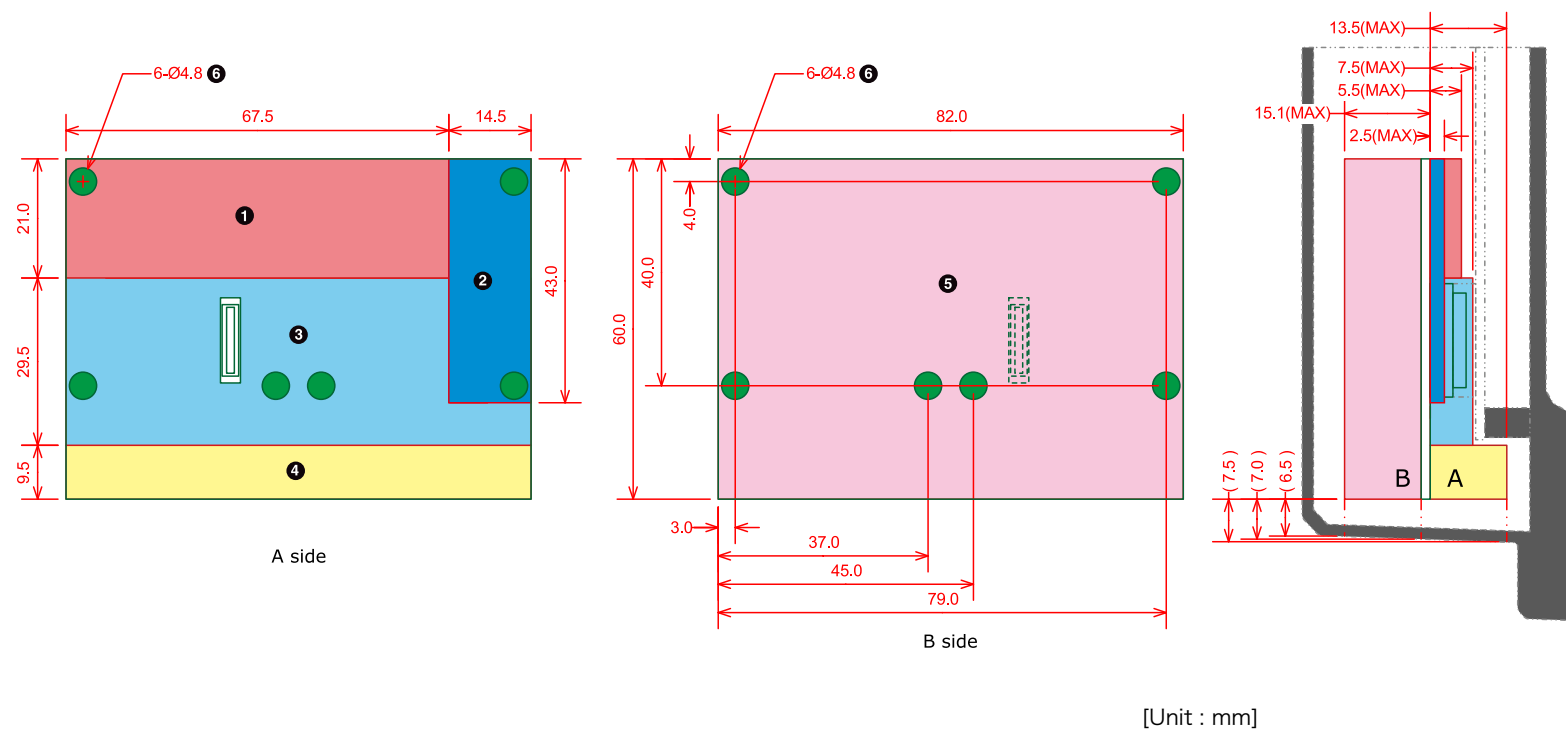
[Unit : mm]

図 21.2 アドオンモジュール推奨基板寸法(B 面、一方にアットマークテクノ製アドオンモジュールを搭載する場合)

ベースボードの固定穴は GND に接続されています。絶縁等で GND 分離が必要な場合はキリ穴で設計してください。

### 21.1.2. 部品の搭載制限

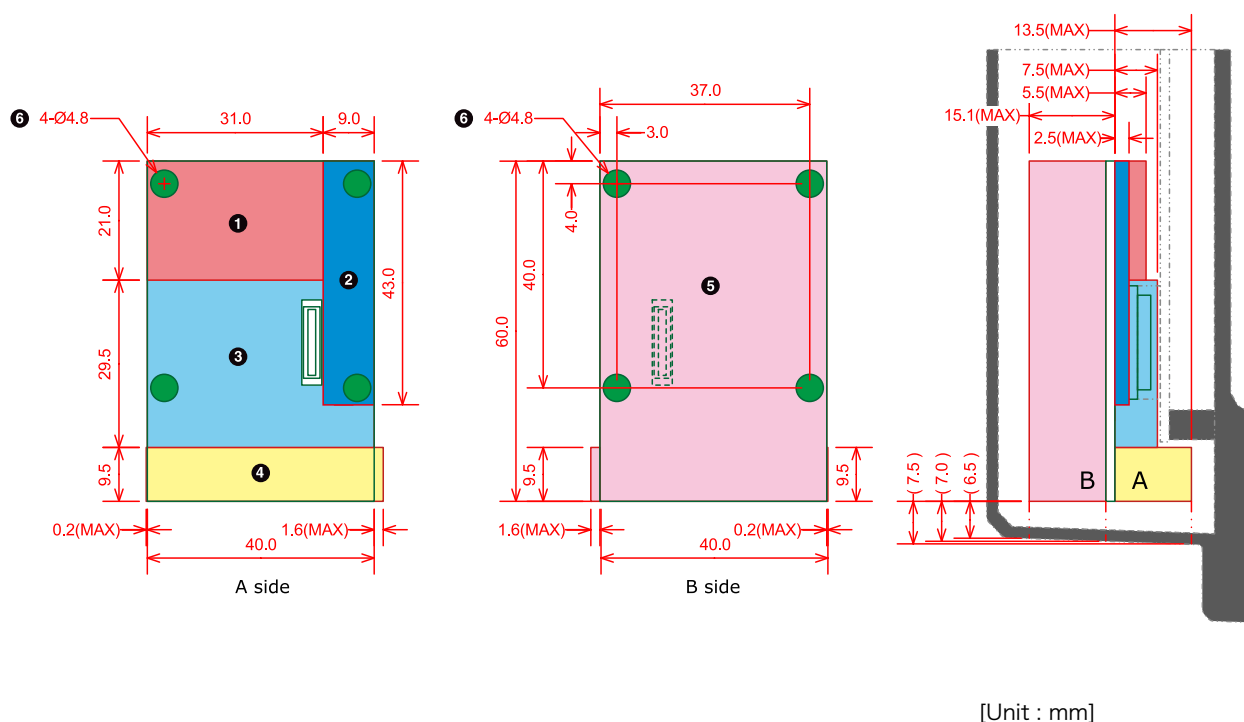
Armadillo-IoT ゲートウェイの標準筐体に組み込む場合の部品の搭載制限は、「図 21.3. アドオンモジュールの部品の搭載制限」のとおりです。



- ① 最大部品高さ 5.5mm(A 面)
- ② 最大部品高さ 2.5mm(A 面)
- ③ 最大部品高さ 7.5mm(A 面)
- ④ 最大部品高さ 13.5mm(A 面)
- ⑤ 最大部品高さ 15.1mm(B 面、基板厚さを含む)
- ⑥ 部品搭載禁止領域(A 面、B 面)

図 21.3 アドオンモジュールの部品の搭載制限

アドオンインターフェースの一方に、アットマークテクノ製アドオンモジュールを搭載する場合の部品の搭載制限は、「図 21.4. 部品の搭載制限(一方にアットマークテクノ製アドオンモジュールを搭載する場合)」のとおりです。



[Unit : mm]

- ❶ 最大部品高さ 5.5mm(A 面)
- ❷ 最大部品高さ 2.5mm(A 面)
- ❸ 最大部品高さ 7.5mm(A 面)
- ❹ 最大部品高さ 13.5mm(A 面)
- ❺ 最大部品高さ 15.1mm(B 面、基板厚さを含む)
- ❻ 部品搭載禁止領域(A 面、B 面)

図 21.4 部品の搭載制限(一方にアットマークテクノ製アドオンモジュールを搭載する場合)

### 21.1.3. 接続コネクタ

Armadillo-IoT ゲートウェイ ベースボードとの接続コネクタは、HIROSE ELECTRIC 製 DF17(4.0)-60DP-0.5V(57)を搭載してください。ピン配置は「図 21.5. アドオンモジュールに実装する接続コネクタのピン配置(A 面)」のとおりです。

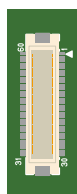


図 21.5 アドオンモジュールに実装する接続コネクタのピン配置(A 面)

ピン機能については、Armadillo サイトからダウンロード可能な『Armadillo-IoT ベースボード マルチプレクス表』をご確認ください。



アドオンインターフェース(CON1、CON2)の PMIC\_ONOFF 信号は、2 秒以上 GND にショートすると、パワーマネジメント IC は電圧出力を停止します。2 秒未満 PMIC\_ONOFF 信号を GND にショートすると、パワーマネジメント IC は電圧出力を開始します。

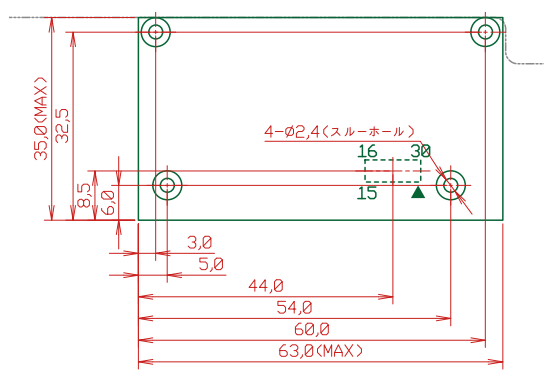
## 21.2. WWAN モジュールの設計

Armadillo-IoT ゲートウェイ ベースボードの WWAN 拡張インターフェース(CON10)<sup>[2]</sup>には、WWAN モジュール用の i.MX 7Dual の信号線が接続されています。

WWAN モジュールを設計する際の基板形状および部品の搭載制限について説明します。

### 21.2.1. 基板形状

Armadillo-IoT ゲートウェイの標準筐体に組み込む場合の WWAN モジュールの推奨基板寸法は、「図 21.6. WWAN モジュールの推奨基板寸法(B 面)」のとおりです<sup>[3]</sup>。



[Unit : mm]

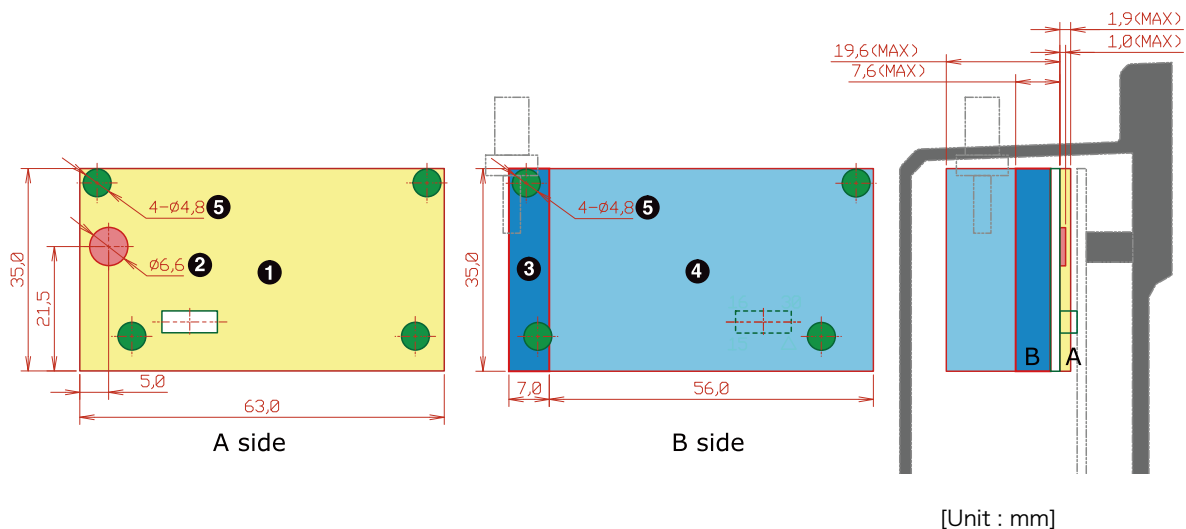
図 21.6 WWAN モジュールの推奨基板寸法(B 面)

### 21.2.2. 部品の搭載制限

Armadillo-IoT ゲートウェイの標準筐体に組み込む場合の部品の搭載制限は、「図 21.7. WWAN モジュールの部品の搭載制限」のとおりです。

<sup>[2]</sup>3G/LTE モジュールと排他実装で構成されており、WWAN 拡張インターフェース(CON10)は、3G/LTE モジュール非搭載モデルに搭載されています。

<sup>[3]</sup>接続コネクタの実装面を A 面、裏面を B 面とし、B 面側から見た図となります。

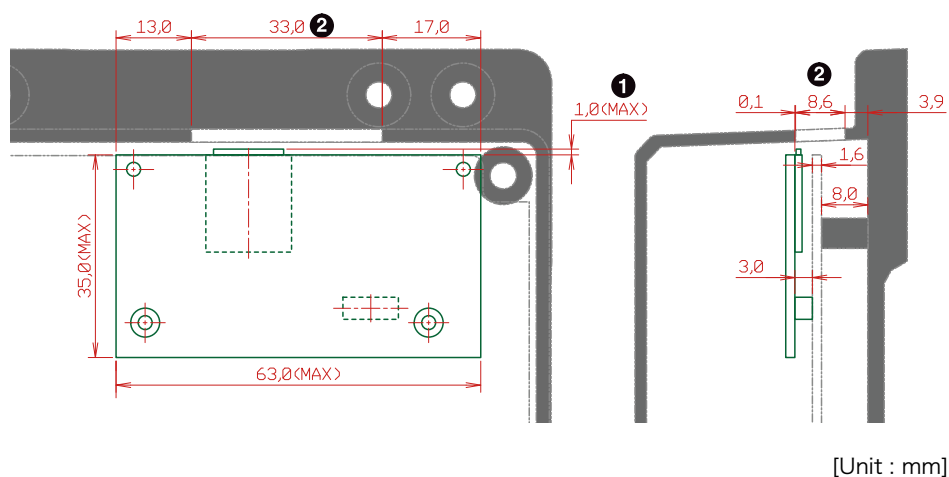


- ❶ 最大部品高さ 1.9mm(A 面)
- ❷ 最大部品高さ 1.0mm(A 面)
- ❸ 最大部品高さ 7.6mm(B 面、基板厚さを含む)
- ❹ 最大部品高さ 19.6mm(B 面、基板厚さを含む)
- ❺ 部品搭載禁止領域(A 面、B 面)

図 21.7 WWAN モジュールの部品の搭載制限

### 21.2.3. 筐体の開口寸法

Armadillo-IoT ゲートウェイの標準筐体の開口寸法は「図 21.8. 筐体の開口寸法」のとおりとなります。筐体の外側から SIM カード等を操作する場合は、開口の寸法内に収まるように設計してください。



- ❶ SIM カードのカードロック時の許容寸法
- ❷ 筐体の開口寸法<sup>[4]</sup>

図 21.8 筐体の開口寸法

<sup>[4]</sup>筐体の高さ方向の開口寸法は、基板の端面より開口のほうが 0.1mm 狭くなります。

## 21.2.4. 接続コネクタ

Armadillo-IoT ゲートウェイ ベースボードとの接続コネクタは、HIROSE ELECTRIC 製 DF12(3.0)-30DS-0.5V(86)または DF12NB(3.0)-30DS-0.5V(51)を搭載してください。ピン配置は「図 21.9. WWAN モジュールに実装する接続コネクタのピン配置(A 面)」のとおりです。

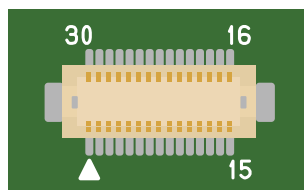


図 21.9 WWAN モジュールに実装する接続コネクタのピン配置(A 面)

## 21.3. ESD/雷サージ

ESD 耐性を向上させるための情報を以下に記載します。



Armadillo-IoT ゲートウェイの標準筐体には、SD スロットキャップ、SIM スロットキャップが添付されています。ESD 耐性向上のため、キャップを取り付けての使用を推奨します。

Armadillo-IoT を組み込んだ機器、または Armadillo-IoT と LAN ケーブル等で接続された機器を屋外に設置する場合には、以下の点にご注意ください。



Armadillo-IoT に接続されたケーブルが屋外に露出するような設置環境では、ケーブルに侵入した雷サージ等のストレスによりインターフェース回路が破壊される場合があります。ストレスへの耐性を向上させるには、Armadillo-IoT と外部機器同士の GND 接続を強化することおよびシールド付のケーブルを使用することが効果的です。



## 22. Howto

本章では、Armadillo-IoT のソフトウェアをカスタマイズする方法などについて説明します。

### 22.1. イメージをカスタマイズする

コンフィギュレーションを変更して Linux カーネルイメージをカスタマイズする方法を説明します。

#### 手順 22.1 イメージをカスタマイズ

##### 1. Linux カーネルアーカイブの展開

Linux カーネルのソースコードアーカイブと、initramfs アーカイブを準備し、Linux カーネルのソースコードアーカイブを展開します。

```
[PC ~]$ ls
initramfs_x1-[version].cpio.gz linux-4.9-x1-at[version].tar.gz
[PC ~]$ tar xf linux-4.9-x1-at[version].tar.gz
[PC ~]$ ls
initramfs_x1-[version].cpio.gz linux-4.9-x1-at[version] linux-4.9-x1-at[version].tar.gz
```

##### 2. initramfs アーカイブへのシンボリックリンク作成

Linux カーネルディレクトリに移動して、initramfs アーカイブへのシンボリックリンク作成します。

```
[PC ~]$ cd linux-4.9-x1-at[version]
[PC ~/linux-4.9-x1-at[version]]$ ln -s ../initramfs_x1-[version].cpio.gz
initramfs_x1.cpio.gz
```

##### 3. コンフィギュレーション

コンフィギュレーションをします。

```
[PC ~/linux-4.9-x1-at[version]]$ make ARCH=arm x1_defconfig
[PC ~/linux-4.9-x1-at[version]]$ make ARCH=arm menuconfig
```

##### 4. カーネルコンフィギュレーションの変更

カーネルコンフィギュレーションを変更後、「Exit」を選択して「Do you wish to save your new kernel configuration? <ESC><ESC> to continue.」で「Yes」とし、カーネルコンフィギュレーションを確定します。

```
.config - Linux/arm 4.9-x1-at1 Kernel Configuration
-----
                Linux/arm 4.9-x1-at1 Kernel Configuration
Arrow keys navigate the menu. <Enter> selects submenus ---> (or empty
submenus ----). Highlighted letters are hotkeys. Pressing <Y>
includes, <N> excludes, <M> modularizes features. Press <Esc><Esc> to
exit, <?> for Help, </> for Search. Legend: [*] built-in [ ]
-----

-*-- Patch physical to virtual translations at runtime
    General setup --->
[*] Enable loadable module support --->
[*] Enable the block layer --->
    System Type --->
    Bus support --->
    Kernel Features --->
    Boot options --->
    CPU Power Management --->
    Floating point emulation --->
-----

<Select>   < Exit >   < Help >   < Save >   < Load >
```



Linux Kernel Configuration メニューで"/"キーを押下すると、カーネルコンフィギュレーションの検索を行うことができます。カーネルコンフィギュレーションのシンボル名(の一部)を入力して"Ok"を選択すると、部分一致するシンボル名を持つカーネルコンフィギュレーションの情報が一覧されます。

## 5. ビルド

ビルドするには、次のようにコマンドを実行します。

```
[PC ~/linux-4.9-x1-at[version]]$ make ARCH=arm CROSS_COMPILE=arm-linux-gnueabihf-
[PC ~/linux-4.9-x1-at[version]]$ make ARCH=arm CROSS_COMPILE=arm-linux-gnueabihf-
LOADADDR=0x80008000 uImage
```



## 6. イメージファイルの生成確認

ビルドが終了すると、arch/arm/boot/ディレクトリと arch/arm/boot/dts/以下に、イメージファイル(Linux カーネルと DTB)が作成されています。

```
[PC ~/linux-4.9-x1-at[version]]$ ls arch/arm/boot/uImage
uImage
[PC ~/linux-4.9-x1-at[version]]$ ls arch/arm/boot/dts/armadillo_iotg_g3_m1.dtb
armadillo_iotg_g3_m1.dtb
[PC ~/linux-4.9-x1-at[version]]$ ls arch/arm/boot/dts/armadillo_iotg_g3.dtb
armadillo_iotg_g3.dtb
```

## 22.2. dumprootfs を用いた Debian GNU/Linux ルートファイルシステムアーカイブの構築

dumprootfs を使うと、量産やバックアップのために、すでに動作している Armadillo に加えた変更を別の Armadillo で再現するためのアーカイブをつくることができます。

実行すると Debian/Linux ルートファイルシステムから自動的にデータを抽出するため、不要なファイルが含まれる可能性があります。コピー対象から外したいファイルは、以下の説明にあります「ルートファイルシステムアーカイブにコピーしないファイルの指定」を参照し設定を行ってください。

dumprootfs コマンドを実行するには、USB メモリ(または SD カード)が必要となります。コマンド実行時、USB メモリ(または SD カード)のデータはすべて削除されますので、予めデータを退避させてください。

### 手順 22.2 dumprootfs を用いた Debian GNU/Linux ルートファイルシステムアーカイブの構築

#### 1. dumprootfs パッケージのインストール

apt コマンドで dumprootfs パッケージを Armadillo にインストールします。

```
[armadillo ~]# apt update
[armadillo ~]# apt install dumprootfs
```

#### 2. 設定ファイル dumprootfs.conf の編集

/etc/dumprootfs/dumprootfs.conf を必要に応じて編集し、dumprootfs の設定を行います。

```
# Destination of dump rootfs
dstdev=/dev/sda1

# Blink a led while dumping
#led=/sys/class/leds/green
# or
#led=/sys/class/leds/led1

# Debug information
#debug

# Format dstdev
# "yes": exec fdisk and mkfs.vfat before mount dstdev.(default)
# otherwise: just mount dstdev.
force_format=yes
```

#### 3. ルートファイルシステムアーカイブにコピーしないファイルの指定

/etc/dumprootfs/excludes.list に ルートファイルシステムアーカイブにコピーしないファイルの指定をすることができます。

```
/excludes.list
/boot/*
/root/.bashhistory
/home/*/.bashhistory
/var/log/*
```

#### 4. dumrootfs の実行

各種設定ファイル記載後、dumrootfs コマンドを実行します。dumrootfs の実行は root ユーザーで実行してください。

dumrootfs コマンドは、設定ファイルを / にコピーした後、reboot コマンドを実行して Armadillo を再起動させます。

```
[armadillo ~]# dumrootfs
now reboot to dump the rootfs. after reboot, dump logs can be seen at
"/run/initramfs/dump_rootfs.log".
:
: (省略)
:
[ 1617.782324] reboot: System halted
:
: (省略)
```

再起動の途中でルートファイルシステムの作成が始まります。ルートファイルシステムの規模にもよりますが、20 分から 30 分程度かかります。ルートファイルシステムの作成が終わると Armadillo にログインできるようになります。

```
:
: (省略)
:
Starting kernel ...
:
: (省略)
:
real    24m 37.04s
user    23m 43.62s
sys     0m 24.92s

dump_rootfs has succeeded.
:
: (省略)
:
```

"dump\_rootfs has succeeded." が表示されると、USB メモリ(または SD カード)の第 1 パーティションのトップディレクトリに dump\_rootfs.tar.gz と dump\_rootfs.tar.gz.md5 が作成されています。

dump\_rootfs.tar.gz は、「11. イメージファイルの書き換え方法」のルートファイルシステムとして使用することができます。

## 22.3. ルートファイルシステムへの書き込みと電源断からの保護機能

Armadillo-IoT G3 のルートファイルシステムは、標準で eMMC に配置されます。Linux が稼動している間は、ログや、設定ファイル、各種アプリケーション によるファイルへの書き込みが発生します。もし、停電等で終了処理を実行できずに 電源を遮断した場合は RAM 上に残ったキャッシュが eMMC に書き込まれずに、ファイルシステムの破綻やファイルの内容が古いままになる状況が発生します。

また、eMMC 内部の NAND Flash Memory には消去回数に上限があるため、書き込み 回数を制限することを検討する必要がある場合もあります。

そこで、Armadillo-IoT G3 では、overlayfs を利用して、eMMC への書き込み保護を行う機能を提供しています。

### 22.3.1. 保護機能の使用方法

eMMC への書き込み保護を使うには、kernel の起動オプションに "overlay=50%" ("=50%" は省略可、"overlay"のみ書くと RAM を 256MByte 使用) というパラメタを追加するだけです。

パラメタを追加すると、debian の起動前に initramfs によってルートファイルシステムが upper=RAM ディスク(tmpfs)、lower=eMMC(ext4)とした overlayfs に切り替えられて、Debian が起動します。

overlayfs の機能によって、起動後のルートファイルシステムに対する差分は、全て RAM ディスク (/overlay/ramdisk にマウント) に記録されるようになります。そのため、起動後の情報は保存されませんが、電源を遮断した場合でも、eMMC は起動前と変らない状態のまま維持されています。

kernel の起動オプションの指定を行うには Armadillo-IoT G3 を保守モードで起動し、次のようにコマンドを実行してください。

```
=> setenv optargs overlay
=> saveenv
```

### 22.3.2. 保護機能の無効化方法

eMMC への書き込み保護を無効化するには、「22.3.1. 保護機能の使用方法」にて設定した kernel の起動オプションの "overlay" パラメタを削除します。

kernel の起動オプションは次のように確認することができます。パラメタが設定されている場合は "optargs=overlay" と表示されます。

```
=> env print optargs
optargs=over lay
```

パラメタの削除を行うには、次のようにコマンドを実行してください。

```
=> env delete optargs
=> saveenv
```

### 22.3.3. 保護機能を使用する上での注意事項



overlayfs は差分を ファイル単位で管理するため、予想以上に RAM ディスクを消費する場合があります。単に、新しいファイルやディレクトリを作れば、その分 RAM ディスクが消費されるのは想像に難くないと思います。

しかし、「lower=eMMC に既に存在していたファイルの書き換え」をする場合は、upper=RAM ディスク に対象のファイル全体をコピーして書き換え」ます。

具体的に、問題になりそうな例を紹介します。例えば、sqlite は DB 毎に 1つのファイルでデータ格納します。ここで、1GB の DB を作って eMMC に保存した後、overlayfs による保護を有効にして起動した後に、たった 10 バイトのレコードを追加しただけで RAM ディスクは 1GB + 10 バイト消費されます。実際には、Armadillo に 1GB も RAM は無いので、追記を開始した時点で RAM ディスクが不足します。



overlayfs による、eMMC への書き込み保護を行う場合、必ず実際の運用状態でのテストを行い、RAM ディスクが不足しないか確認してください。動作中に書き込むファイルを必要最小限に留めると共に、追記を行う大きなファイルを作らない実装の検討を行ってください。



Armadillo-IoT G3 の eMMC の記録方式は出荷時に SLC に設定しており、MLC 方式の eMMC よりも消去回数の上限が高くなっています。そのため、開発するシステムの構成によっては eMMC への書き込み保護機能を必要としない可能性があります。



eMMC への書き込み保護機能を有効にすると、eMMC を安全に使用できるというメリットがありますが、その分、使用できる RAM サイズが減る、システム構成が複雑になる、デメリットもあります。開発・運用したいシステムの構成、eMMC への書き込み保護機能のメリット・デメリットを十分に考慮・評価したうえで、保護機能を使用する、しないの判断を行ってください。



**ec25-utils(v1.1.0)** 以降に実装されている **ec25-reset-config.service** は、Armadillo 起動時に前回保存した SIM の識別番号(ICCID)と、挿入されている SIM の情報を比較し、合致しない場合はモデムの保持情報をクリアした後に新しい情報を書き込みます。overlayfs が有効の場合は書き込みができなくなるため、Armadillo が起動する度にモデムの保持情報をクリアしてしまいます。

これを防ぐため、**ec25-utils(v1.1.0)** が導入されている Armadillo で overlays を使用する場合は以下の対応を行ってください。

- ・ overlays 有効化前に一度 SIM を挿入し、起動する
- ・ **ec25-reset-config.service** を停止する

## 22.4. GPIO を制御する

アドオンインターフェースの GPIO を制御する方法を説明します。

Armadillo-IoT の GPIO は、generic GPIO として実装されています。GPIO クラスディレクトリ以下のファイルによって GPIO の制御を行うことができます。

アドオンインターフェース(CON1, CON2)の GPIO と、GPIO クラスディレクトリの対応を次に示します。

表 22.1 アドオンインターフェースの GPIO ディレクトリ

ピン番号	GPIO クラスディレクトリ
CON1_3 ピン, CON2_41 ピン	/sys/class/gpio/gpio64
CON1_4 ピン, CON2_40 ピン	/sys/class/gpio/gpio65
CON1_5 ピン, CON2_39 ピン	/sys/class/gpio/gpio66
CON1_6 ピン, CON2_38 ピン	/sys/class/gpio/gpio67
CON1_7 ピン, CON2_32 ピン	/sys/class/gpio/gpio98
CON1_8 ピン, CON2_34 ピン	/sys/class/gpio/gpio99
CON1_9 ピン, CON2_36 ピン	/sys/class/gpio/gpio100
CON1_10 ピン, CON2_37 ピン	/sys/class/gpio/gpio101
CON1_11 ピン, CON2_35 ピン	/sys/class/gpio/gpio102
CON1_12 ピン, CON2_50 ピン	/sys/class/gpio/gpio103
CON1_13 ピン, CON2_24 ピン	/sys/class/gpio/gpio106
CON1_14 ピン, CON2_25 ピン	/sys/class/gpio/gpio107
CON1_15 ピン, CON2_33 ピン	/sys/class/gpio/gpio139
CON1_16 ピン, CON2_46 ピン	/sys/class/gpio/gpio179
CON1_17 ピン, CON2_47 ピン	/sys/class/gpio/gpio180
CON1_18 ピン, CON2_49 ピン	/sys/class/gpio/gpio182
CON1_19 ピン, CON2_48 ピン	/sys/class/gpio/gpio181
CON1_22 ピン, CON2_42 ピン	/sys/class/gpio/gpio108
CON1_23 ピン, CON2_43 ピン	/sys/class/gpio/gpio109
CON1_24 ピン	/sys/class/gpio/gpio89
CON1_25 ピン	/sys/class/gpio/gpio90
CON1_32 ピン	/sys/class/gpio/gpio204
CON1_33 ピン	/sys/class/gpio/gpio205
CON1_34 ピン	/sys/class/gpio/gpio199
CON1_35 ピン	/sys/class/gpio/gpio194
CON1_36 ピン	/sys/class/gpio/gpio200
CON1_37 ピン	/sys/class/gpio/gpio195
CON1_38 ピン	/sys/class/gpio/gpio192
CON1_39 ピン	/sys/class/gpio/gpio193
CON1_40 ピン	/sys/class/gpio/gpio97
CON1_41 ピン	/sys/class/gpio/gpio96
CON1_42 ピン	/sys/class/gpio/gpio196
CON1_43 ピン	/sys/class/gpio/gpio197

ピン番号	GPIO クラスディレクトリ
CON1_44 ピン	/sys/class/gpio/gpio198
CON1_45 ピン	/sys/class/gpio/gpio202
CON1_46 ピン	/sys/class/gpio/gpio203
CON1_47 ピン	/sys/class/gpio/gpio140
CON1_48 ピン	/sys/class/gpio/gpio141
CON1_49 ピン	/sys/class/gpio/gpio142
CON1_50 ピン	/sys/class/gpio/gpio201
CON1_51 ピン	/sys/class/gpio/gpio143
CON1_52 ピン	/sys/class/gpio/gpio144
CON1_53 ピン	/sys/class/gpio/gpio145

以降の説明では、任意の GPIO を示す GPIO クラスディレクトリを"/sys/class/gpio/[GPIO]"のように表記します。

### 22.4.1. GPIO クラスディレクトリを作成する

/sys/class/gpio/export に GPIO 番号を書き込むことによって、GPIO クラスディレクトリを作成することができます。

アドオンインターフェース(CON1) 3 ピンに対応する GPIO クラスディレクトリを作成する例を次に示します。

```
[armadillo ~]# echo 64 > /sys/class/gpio/export
[armadillo ~]# ls /sys/class/gpio/gpio64/
active_low device@ direction edge power/ subsystem@ uevent value
```

図 22.1 GPIO クラスディレクトリを作成する



作成済みの GPIO クラスディレクトリを削除するには、/sys/class/gpio/unexport に GPIO 番号を書き込みます。

```
[armadillo ~]# echo 64 > /sys/class/gpio/unexport
[armadillo ~]# ls /sys/class/gpio/gpio64/
ls: /sys/class/gpio/gpio64/: No such file or directory
```



工場出荷イメージでは、Linux カーネルのコンフィギュレーションにて AIOTG\_ADDON\_AUTO\_DETECT が有効化されています。

AIOTG\_ADDON\_AUTO\_DETECT が有効化されていると、アドオンモジュールの自動認識機能が動作し、必要に応じてピンマルチプレクス設定などを行います。自動認識機能にて既に設定が行われているピンは GPIO クラスディレクトリの作成を行うことができません。

既に設定が行われているピンの GPIO クラスディレクトリを作成したい場合は、Linux カーネルのコンフィギュレーションにて AIOTG\_ADDON\_AUTO\_DETECT を無効化してください。



Linux カーネルのコンフィギュレーションの変更方法については、「22.1. イメージをカスタマイズする」を参照してください。

## 22.4.2. 入出力方向を変更する

GPIO ディレクトリ以下の `direction` ファイルへ値を書き込むことによって、入出力方向を変更することができます。direction に書き込む有効な値を次に示します。

表 22.2 direction の設定

設定	説明
high	入出力方向を OUTPUT に設定します。出力レベルの取得/設定を行うことができます。出力レベルは HIGH レベルになります。
out	入出力方向を OUTPUT に設定します。出力レベルの取得/設定を行うことができます。出力レベルは LOW レベルになります。
low	out を設定した場合と同じです。
in	入出力方向を INPUT に設定します。入力レベルの取得を行うことができますが設定はできません。

```
[armadillo ~]# echo in > /sys/class/gpio/[GPIO]/direction
```

図 22.2 GPIO の入出力方向を設定する(INPUT に設定)

```
[armadillo ~]# echo out > /sys/class/gpio/[GPIO]/direction
```

図 22.3 GPIO の入出力方向を設定する(OUTPUT に設定)

## 22.4.3. 入力レベルを取得する

GPIO ディレクトリ以下の `value` ファイルから値を読み出すことによって、入力レベルを取得することができます。"0"は LOW レベル、"1"は HIGH レベルを表わします。入力レベルの取得は入出力方向が INPUT, OUTPUT のどちらでも行うことができます。

入出力方向が OUTPUT の時に読み出される値は、GPIO ピンの状態です。そのため、value ファイルに書き込んだ値とは異なる場合があります。

```
[armadillo ~]# cat /sys/class/gpio/[GPIO]/value
0
```

図 22.4 GPIO の入力レベルを取得する

## 22.4.4. 出力レベルを設定する

GPIO ディレクトリ以下の `value` ファイルへ値を書き込むことによって、出力レベルを設定することができます。"0"は LOW レベル、"0"以外は HIGH レベルを表わします。出力レベルの設定は入出力方向が OUTPUT でなければ行うことはできません。

```
[armadillo ~]# echo 1 > /sys/class/gpio/[GPIO]/value
```

図 22.5 GPIO の出力レベルを設定する

## 22.5. AR9462 モジュールを使って 2.4GHz 帯で通信する使用例

2つの機器をサンプルに AR9462 モジュールを使って 2.4GHz 帯で通信するときの使い方について説明します。

### 22.5.1. 「BVMCN1101AA」の信号を受信する

Braveridge 社製のビーコン「BVMCN1101AA」を例にビーコン信号を受信する方法を説明します。

「BVMCN1101AA」のアドバタイジング・パケットを受信するためには、`bluetoothctl` コマンドを使います。[`bluetooth`]のプロンプトが表示されたら、`scan on` で信号を受信できます。ご利用の環境によっては、ほかの機器からの信号も受信されます。

```
[armadillo ~]# bluetoothctl
[NEW] Controller [AA:AA:AA:AA:AA:AA] armadillo-iotg [default]
[bluetooth]# scan on
Discovery started
[CHG] Controller [AA:AA:AA:AA:AA:AA] Discovering: yes
[NEW] Device [BB:BB:BB:BB:BB:BB] BBAAEdit
[CHG] Device [BB:BB:BB:BB:BB:BB] RSSI: -67
[CHG] Device [BB:BB:BB:BB:BB:BB] RSSI: -72
```

スキャンを中止するには、`scan off` を実行します。

```
[bluetooth]# scan off
Discovery stopped
[CHG] Controller [AA:AA:AA:AA:AA:AA] Discovering: no
```

`bluetoothctl` を終了するには、`exit` を実行します。

```
[bluetooth]# exit
```

### 22.5.2. 「CC2650」を操作する

外部のセンサーからデータを取得する例として、TEXAS INSTRUMENTS 社製のセンサータグ「CC2650」を例にセンサータグを `gatttool` で操作する方法を説明します。

#### 手順 22.3 「CC2650」の操作手順

1. `hcitool lescan` を実行して、「CC2650」の MAC アドレスを確認します。ご利用の環境によっては、他の機器も検出されます。

```
[armadillo ~]# hcitool lescan
LE Scan ...
```

```
[CC:CC:CC:CC:CC:CC] (unknown)
[CC:CC:CC:CC:CC:CC] CC2650 SensorTag # <- この MAC アドレスを確認します。
```

- 「CC2650」に接続します。切断するには、Ctrl+c を入力してください。

```
[armadillo ~]# gatttool -b [CC:CC:CC:CC:CC:CC] -I
[[CC:CC:CC:CC:CC:CC]][LE]> connect
Attempting to connect to [CC:CC:CC:CC:CC:CC]
Connection successful
```

- プライマリサービスを確認するには、primary を実行します。

```
[[CC:CC:CC:CC:CC:CC]][LE]> primary
attr handle: 0x0001, end grp handle: 0x0007 uuid: 00001800-0000-1000-8000-00805f9b34fb
attr handle: 0x0008, end grp handle: 0x000b uuid: 00001801-0000-1000-8000-00805f9b34fb
attr handle: 0x000c, end grp handle: 0x001e uuid: 0000180a-0000-1000-8000-00805f9b34fb
attr handle: 0x001f, end grp handle: 0x0026 uuid: f000aa00-0451-4000-b000-000000000000
attr handle: 0x0027, end grp handle: 0x002e uuid: f000aa20-0451-4000-b000-000000000000
attr handle: 0x002f, end grp handle: 0x0036 uuid: f000aa40-0451-4000-b000-000000000000
attr handle: 0x0037, end grp handle: 0x003e uuid: f000aa80-0451-4000-b000-000000000000
attr handle: 0x003f, end grp handle: 0x0046 uuid: f000aa70-0451-4000-b000-000000000000
attr handle: 0x0047, end grp handle: 0x004b uuid: 0000ffe0-0000-1000-8000-00805f9b34fb
attr handle: 0x004c, end grp handle: 0x0050 uuid: f000aa64-0451-4000-b000-000000000000
# <- ここを詳しく調べます
attr handle: 0x0051, end grp handle: 0x0058 uuid: f000ac00-0451-4000-b000-000000000000
attr handle: 0x0059, end grp handle: 0x0060 uuid: f000ccc0-0451-4000-b000-000000000000
attr handle: 0x0061, end grp handle: 0xffff uuid: f000ffc0-0451-4000-b000-000000000000
```

- 0x004c~0x0050 でハンドルされているプロファイルの UUID を確認するには、char-desc を実行します。

```
[[CC:CC:CC:CC:CC:CC]][LE]> char-desc 4c 50
handle: 0x004c, uuid: 00002800-0000-1000-8000-00805f9b34fb
handle: 0x004d, uuid: 00002803-0000-1000-8000-00805f9b34fb
handle: 0x004e, uuid: f000aa65-0451-4000-b000-000000000000
handle: 0x004f, uuid: 00002803-0000-1000-8000-00805f9b34fb
handle: 0x0050, uuid: f000aa66-0451-4000-b000-000000000000
```

- プロファイルの情報を読み取るには、char-read-hnd を実行します。

```
[[CC:CC:CC:CC:CC:CC]][LE]> char-read-hnd 50
Characteristic value/descriptor: 00
```

- プロファイルの情報を設定するには、char-write-cmd を実行します。

```
[[CC:CC:CC:CC:CC:CC]][LE]> char-write-cmd 50 01 # <- 「CC2650」のブザーが鳴り、LED が光ります
[[CC:CC:CC:CC:CC:CC]][LE]> char-write-cmd 50 01 # <- 「CC2650」のブザーが止まり、LED が消えます
```

7. 操作を終了するには、`exit` を実行します。

```
[CC:CC:CC:CC:CC:CC][LE]> exit
```

## 22.6. ssh で Armadillo-IoT G3 に接続する

1. `ssh-server` をインストールする

```
[armadillo ~]# apt-get update  
[armadillo ~]# apt-get install -y ssh
```

2. `ssh` で `root` のログインを禁止する

`/etc/ssh/sshd_config` 内の `PermitRootLogin` を `no` に設定します。

```
[armadillo ~]# vi /etc/ssh/sshd_config  
...  
# Authentication:  
LoginGraceTime 120  
PermitRootLogin without-password # -> no に変更  
StrictModes yes  
...  
...
```

## 22.7. クローズドネットワークを使用する場合の再接続サービス設定変更

Armadillo-IoT G3 の初期出荷設定では、再接続サービスが定期的に 8.8.8.8 へ ping を実行し、疎通確認が取れない場合に 3G/LTE の切断・再接続を試みます。クローズドネットワークの場合、8.8.8.8 と通信できないため 3G/LTE の切断・再接続を試み続けてしまいます。

そのため、クローズドネットワークでは再接続サービスを停止するか、ping の送付先を疎通可能なアドレスに切り替える必要があります。

### 22.7.1. 再接続サービスの停止

再接続サービスの停止は、「図 22.6. 再接続サービスの停止」に示すコマンドで可能です。

```
[armadillo ~]# service connection-recover stop  
[armadillo ~]# systemctl disable connection-recover.service
```

図 22.6 再接続サービスの停止

### 22.7.2. 再接続サービスの ping 送付先変更

再接続サービスの ping 送付先変更は、「図 22.6. 再接続サービスの停止」に示すコマンドで可能です。ネットワークデバイス名 `[wwan]` は、「表 6.4. 通信モジュールのネットワークデバイス」を参照し、搭載されている通信モジュールに合わせて置き換えてください。

```
[armadillo ~]# vi /etc/connection-recover/gsm-[wwan]_connection-recover.conf

#!/bin/bash

PRODUCT_NAME="Armadillo-IoT Gateway G3 M1 Board", "Armadillo-IoT Gateway G3 W2 Board"
PING_DEST_IP=8.8.8.8 #この行を任意の IP アドレスに変更する。
DEVICE=ttyUSB2
TYPE=gsm
NETWORK_IF=ppp0
FORCE_REBOOT=FALSE
```

図 22.7 再接続サービスの ping 送付先変更

## 22.8. 3G/LTE のネットワークデバイス名に ttyCommModem を利用する

通信モジュール Quectel 製 EC25-J 搭載の Armadillo にて、USB コネクタにセンサーなどを接続した状態で起動すると、ネットワークデバイス名が ttyUSB2 から変化することがあります。この場合、3G/LTE 通信が正常に行われなくなります。

この状態は、ネットワークデバイスに ttyCommModem を利用することで回避可能です。



既に ttyUSB2 のコネクション設定が存在する場合、事前にコネクション設定を削除してください。

```
[armadillo ~]# nmcli connection delete gsm-ttyUSB2
```

### 手順 22.4 ttyCommModem の利用

#### 1. /etc/ModemManager/symlink.conf の変更

/etc/ModemManager/symlink.conf を以下のように変更します。

```
quectel-ec25-symlink
```



本機能を有効にする場合、この行には quectel-ec25-symlink のみを記載してください。同じ行にタブ・スペースを含めたこれ以外の文字・記号が存在しますと、本機能が有効になりません。

#### 2. ModemManager サービスの再起動

ModemManager サービスを、以下のように再起動させます。

```
[armadillo ~]# service ModemManager restart
```

### 3. ttyCommModem のコネクション作成

ネットワークデバイス名に ttyCommModem を指定します。

```
[armadillo ~]# nmcli connection add type gsm ¥  
ifname ttyCommModem apn [apn] user [user] password [password]
```

作成したコネクション設定で 3G/LTE のデータ通信が行われれば確認完了です。



利用するネットワークデバイスを ttyCommModem から ttyUSB2 に変更する場合、/etc/ModemManager/symlink.conf の cinterion-els31-symlink の行を以下のようにコメントアウトしてください。

```
# quectel-ec25-symlink
```

## 22.9. 無線 LAN をアンテナ 1 本 (SISO) で動作させる

Armadillo-IoT ゲートウェイ G3 の無線 LAN は、アンテナ 2 本 (MIMO) での動作を標準としております。

ソフトウェアの設定を変更することでアンテナ 1 本 (SISO) での動作が可能となります。



使用する無線 LAN モジュールによって、設定方法と使用するコネクタ (ch0, ch1) が変わります。

### 22.9.1. AEH-AR9462 の設定方法

無線 LAN モジュール AEH-AR9462 を使用する際の設定方法を記載します。



アンテナ 1 本で動作させる際は、WLAN インタフェースの ch0 のみにアンテナを接続し、ch1 は未接続にしてください。ch0 と ch1 の位置は、「17.1. インターフェースレイアウト」を参照ください。

Armadillo にファイル /etc/udev/rules.d/99-wlan.rules を作成し、「[図 22.8. /etc/udev/rules.d/99-wlan.rules に書き込む内容](#)」の内容を記載し保存した後、Armadillo を再起動することで適用されます。

```
ACTION=="add", SUBSYSTEM=="ieee80211", KERNEL=="phy0", \
RUN+="/usr/sbin/ip link set dev wlan0 down", \
RUN+="/usr/sbin/iw phy phy0 set antenna 1 1", \
RUN+="/usr/sbin/ip link set dev wlan0 up"
```

### 図 22.8 /etc/udev/rules.d/99-wlan.rules に書き込む内容

現在の設定を確認するには、「図 22.9. 無線 LAN AEH-AR9462 のアンテナ設定確認コマンド」に示すコマンドを入力します。コマンドの結果が、「図 22.10. 無線 LAN AEH-AR9462 のアンテナ設定確認 (SISO)」の場合 SISO、「図 22.11. 無線 LAN AEH-AR9462 のアンテナ設定確認 (MIMO)」の場合 MIMO の設定となっております。

```
[armadillo ~]# iw phy phy0 info | grep "Configured Antennas"
```

### 図 22.9 無線 LAN AEH-AR9462 のアンテナ設定確認コマンド

```
[armadillo ~]# iw phy phy0 info | grep "Configured Antennas"
Configured Antennas: TX 0x1 RX 0x1
```

### 図 22.10 無線 LAN AEH-AR9462 のアンテナ設定確認 (SISO)

```
[armadillo ~]# iw phy phy0 info | grep "Configured Antennas"
Configured Antennas: TX 0x3 RX 0x3
```

### 図 22.11 無線 LAN AEH-AR9462 のアンテナ設定確認 (MIMO)

## 22.9.2. WPEB-265AXI(BT) [B33] の設定方法

無線 LAN モジュール WPEB-265AXI(BT) [B33] を使用する際の設定方法を記載します。



アンテナ 1 本で動作させる際は、WLAN インタフェースの ch1 のみにアンテナを接続し、ch0 は未接続にしてください。ch0 と ch1 の位置は、「17.1. インターフェースレイアウト」を参照ください。

「図 22.12. firmware-bcmdhd-iso インストールコマンド」に示すコマンドで、パッケージ firmware-bcmdhd-iso をインストールすることで適用されます。

```
[armadillo ~]# apt install firmware-bcmdhd-iso
```

### 図 22.12 firmware-bcmdhd-iso インストールコマンド

現在の設定を確認するには、「図 22.13. 無線 LAN WPEB-265AXI(BT) [B33] のアンテナ設定確認コマンド」に示すコマンドを入力します。コマンドの結果が、「図 22.14. 無線 LAN WPEB-265AXI(BT) [B33] のアンテナ設定確認 (SISO)」の場合 SISO、「図 22.15. 無線 LAN WPEB-265AXI(BT) [B33] のアンテナ設定確認 (MIMO)」の場合 MIMO の設定となっております。

```
[armadillo ~]# cat /lib/firmware/bcmdhd/nvram_ap6275p_mp.txt | grep txchain
```

### 図 22.13 無線 LAN WPEB-265AXI(BT) [B33] のアンテナ設定確認コマンド

```
[armadillo ~]# cat /lib/firmware/bcmdhd/nvram_ap6275p_mp.txt | grep txchain  
txchain=1
```

### 図 22.14 無線 LAN WPEB-265AXI(BT) [B33] のアンテナ設定確認 (SISO)

```
[armadillo ~]# cat /lib/firmware/bcmdhd/nvram_ap6275p_mp.txt | grep txchain  
txchain=3
```

### 図 22.15 無線 LAN WPEB-265AXI(BT) [B33] のアンテナ設定確認 (MIMO)



## 23. ユーザー登録

アットマークテクノ製品をご利用のユーザーに対して、購入者向けの限定公開データの提供や大切なお知らせをお届けするサービスなど、ユーザー登録すると様々なサービスを受けることができます。サービスを受けるためには、「アットマークテクノ Armadillo サイト」にユーザー登録をする必要があります。

ユーザー登録すると次のようなサービスを受けることができます。

- ・ 製品仕様や部品などの変更通知の閲覧・配信
- ・ 購入者向けの限定公開データのダウンロード
- ・ 該当製品のバージョンアップに伴う優待販売のお知らせ配信
- ・ 該当製品に関する開発セミナーやイベント等のお知らせ配信

詳しくは、「アットマークテクノ Armadillo サイト」をご覧ください。

アットマークテクノ Armadillo サイト

<https://armadillo.atmark-techno.com/>

### 23.1. 購入製品登録

ユーザー登録完了後に、購入製品登録することで、「購入者向けの限定公開データ<sup>[1]</sup>」をダウンロードすることができるようになります。

Armadillo-IoT 購入製品登録

<https://armadillo.atmark-techno.com/products/register>

Armadillo-IoT の購入製品登録を行うには、Armadillo サイトで「正規認証ファイル」のアップロードを行う必要があります

Armadillo-IoT から正規認証ファイル(board-info.txt)を取り出す手順を「23.1.1. 正規認証ファイルを取り出す手順」に示します。

#### 23.1.1. 正規認証ファイルを取り出す手順

Armadillo にログインし、幾つかのコマンドを実行すると正規認証ファイルが生成されます。

1. ATDE で minicom を立ち上げて、Armadillo-IoT に root ユーザーでログインします。デバイスファイル名(/dev/ttyUSB0)は、ご使用の環境により ttyUSB1 や ttyS0、ttyS1 などになる場合があります。Armadillo に接続されているシリアルポートのデバイスファイルを指定してください。

```
[ATDE ~]$ LANG=C minicom --wrap --device /dev/ttyUSB0
```

[1]アドオンモジュールの回路図データなど

```
armadillo login: root
Password:
[armadillo ~]#
```

2. "get-board-info"コマンドを実行し正規認証ファイル(board-info.txt)を作成します。作成できた場合は 6 へ、"get-board-info"コマンドが存在しないエラーが表示された場合は 3 へ進んでください。

```
[armadillo ~]# get-board-info
[armadillo ~]# ls
board-info.txt
[armadillo ~]#
```

3. "get-board-info"コマンドが存在しない場合、get-board-info パッケージをインストールします。

```
[armadillo ~]# apt update
[armadillo ~]# apt install get-board-info
```

4. "get-board-info"コマンドを実行し正規認証ファイル(board-info.txt)を作成します。

```
[armadillo ~]# get-board-info
[armadillo ~]# ls
board-info.txt
[armadillo ~]#
```

5. get-board-info パッケージをアンインストールします。

```
[armadillo ~]# apt remove get-board-info
```

6. Armadillo 上で動いている WEB サーバーがアクセスできる場所に、正規認証ファイルを移動し、アクセス権限を変更します。

```
[armadillo ~]# mv board-info.txt /var/www/html/
```

7. minicom を終了させ、お使いの Web ブラウザから、Armadillo の URL にアクセスしてください。

[http://\[Armadillo の IP アドレス\]/board-info.txt](http://[Armadillo の IP アドレス]/board-info.txt) <sup>[2]</sup>

取り出した正規認証ファイルを「Armadillo-IoT G3 購入製品登録」ページの「正規認証ファイル」欄に指定し、アップロードしてください。

<sup>[2]</sup> Armadillo の IP アドレスが 192.0.2.10 の場合、<http://192.0.2.10/board-info.txt> となります。

## 改訂履歴

バージョン	年月日	改訂内容
3.0.0	2020/12/23	<ul style="list-style-type: none"> <li>・ 3.0.0 発行</li> </ul>
3.0.1	2021/02/25	<ul style="list-style-type: none"> <li>・ 「22.3.3. 保護機能を使用する上での注意事項」に、<b>ec25-utils(v1.1.0)</b> が導入されている Armadillo での注意事項を追記</li> </ul>
3.0.2	2021/06/24	<ul style="list-style-type: none"> <li>・ 「20.3. 無線 LAN 用 外付けアンテナセット 03」の無線 LAN 用 外付けアンテナセットの形状図変更</li> </ul>
3.1.0	2021/07/29	<ul style="list-style-type: none"> <li>・ 「1.5. 本書の構成」の章番号の順序を修正</li> <li>・ 「表 3.1. Armadillo-IoT ゲートウェイ G3 ラインアップ」に AGX3101-C01Z と AGX3101-C00Z を追加</li> <li>・ 「表 3.5. 仕様(AGX314*)」から「表 3.6. 仕様(AGX310*)」を分離</li> <li>・ 「表 3.11. eMMC メモリマップ (型番: AGX314*, AGX3101 の場合)」に AGX3101 を追加</li> <li>・ 「9.2.1. Linux カーネルイメージと device tree blob の指定方法」の DTB ファイル指定に AGX310* の説明を追加</li> <li>・ 「表 11.1. インストールディスク作成に使用するイメージファイル」に 3G/LTE 非搭載品を追加</li> <li>・ 「表 11.2. イメージファイルと引数の対応」に 3G/LTE 非搭載品を追加</li> <li>・ 「表 11.3. イメージファイルと書き込み先の対応」に 3G/LTE 非搭載品を追加</li> <li>・ 「表 15.4. ブートディスクの作成に使用するファイル」に 3G/LTE 非搭載品を追加</li> <li>・ 「表 15.5. ブートローダーが Linux カーネルを検出可能な条件」に 3G/LTE 非搭載品を追加</li> <li>・ 「表 17.1. Armadillo-IoT インターフェース一覧(A 面)」WWAN 拡張インターフェースの型番を DF12NB(3.0)-30DP-0.5V(51)に変更</li> <li>・ 「17.8. CON10 WWAN 拡張インターフェース」搭載コネクタを DF12NB(3.0)-30DP-0.5V(51)/HIROSE ELECTRIC に、対向コネクタ例を DF12NB(3.0)-30DS-0.5V(51)/HIROSE ELECTRIC に変更</li> <li>・ 「表 17.15. リアルタイムクロックの精度」に AGX3101 を追加</li> <li>・ 「表 17.21. リアルタイムクロックの精度」に AGX3101 を追加</li> <li>・ 「表 17.27. WWAN LED の点灯パターン」AGX3*2* を追加</li> <li>・ 「表 20.1. Armadillo-IoT 関連のオプション品」AGX3*20-D00Z を削除</li> <li>・ 「21.2.4. 接続コネクタ」に DF12NB(3.0)-30DS-0.5V(51) を追加</li> </ul>
3.2.0	2021/09/28	<ul style="list-style-type: none"> <li>・ 誤記修正</li> <li>・ 「6.2. ネットワーク」に、「6.2.6.5.3. 設定ファイル概要」を追加</li> <li>・ 「2.2. 取扱い上の注意事項」に、RTC バックアップ用電池に関する注意事項を追加</li> <li>・ 「8.2. パッケージ管理」に、apt-get update が失敗する時の対処法を追加</li> </ul>
3.2.1	2021/11/26	<ul style="list-style-type: none"> <li>・ 「6.2.9.1. HTTP サーバー」に、lighttpd のトップページが表示されるようにするコマンドを追記</li> </ul>
3.2.2	2022/3/30	<ul style="list-style-type: none"> <li>・ 「11.1.1. インストールディスクイメージの作成」を最新の情報に更新</li> <li>・ 誤記修正</li> </ul>
3.2.3	2022/4/27	<ul style="list-style-type: none"> <li>・ 「17.14. CON17 3G/LTE アンテナインターフェース 1」、「17.15. CON18 3G/LTE アンテナインターフェース 2」の説明を追記</li> </ul>

		<ul style="list-style-type: none"> <li>・ AC アダプタの極性マークを変更</li> <li>・ インターフェースレイアウト図を変更</li> <li>・ 「2.2. 取扱い上の注意事項」に、本製品の取り付け方法を追記</li> </ul>
3.2.4	2022/5/27	<ul style="list-style-type: none"> <li>・ 「13.3. SMS を受信する」、「13.5. SMS の内容を表示する」 EC25-J の SMS 最大保存件数を 255 に修正</li> <li>・ 「22.9. 無線 LAN をアンテナ 1 本 (SISO) で動作させる」 追加</li> </ul>
3.2.5	2022/6/28	<ul style="list-style-type: none"> <li>・ EnOcean アドオンモジュールのメーカー名変更</li> <li>・ 誤記修正</li> </ul>
3.2.6	2022/08/29	<ul style="list-style-type: none"> <li>・ 「2.3. 製品の保管について」 を追加</li> <li>・ 誤記修正</li> <li>・ サーマルシャットダウン 後の動作追記</li> <li>・ 「6.2.5. 無線 LAN」 の、コネクション ID に関する詳細情報を追記</li> <li>・ Thread アドオンモジュール メーカー名変更</li> </ul>
3.2.7	2022/09/28	<ul style="list-style-type: none"> <li>・ 「2. 注意事項」に、電池に関する記述を追加</li> </ul>
3.3.0	2022/11/28	<ul style="list-style-type: none"> <li>・ WPEB-265AXI(BT) [B33] に対応</li> </ul>
3.3.1	2023/02/27	<ul style="list-style-type: none"> <li>・ 「図 20.6. アンテナ形状」を変更</li> </ul>
3.3.2	2023/03/28	<ul style="list-style-type: none"> <li>・ 「6.2.6.4. 3G/LTE の接続を確認する」 の、接続確認方法を修正</li> <li>・ 「7.3.5. WLAN」 に、SparkLAN 制 WLAN/BT コンボモジュール WPEB-265AXI(BT) [B33] で、BT scan 時に 2.4GHz 帯 WLAN 通信ができない挙動を注意書きとして追記</li> </ul>
3.3.3	2023/06/27	<ul style="list-style-type: none"> <li>・ 「12. 開発の基本的な流れ」 の、テスト用サーバーの実装にてインストールする sinatra のバージョンを固定</li> </ul>
3.3.4	2023/09/27	<ul style="list-style-type: none"> <li>・ 「図 19.48. Thread アドオンモジュール ブロック図」「図 19.49. Thread アドオンモジュール インターフェースレイアウト」「表 19.43. CON1 信号配列」に、TH00 セキュアエレメント非搭載に伴う変更を適用</li> </ul>
3.4.0	2023/10/30	<ul style="list-style-type: none"> <li>・ 「22.2. dumprootfs を用いた Debian GNU/Linux ルートファイルシステムアーカイブの構築」 追加</li> <li>・ 「23.1.1. 正規認証ファイルを取り出す手順」 の手順を変更</li> </ul>

