

Armadillo-WLAN ハードウェアマニュアル

AWL12-U00Z
AWL12-D01Z

Version 2.0.3
2011/08/26

株式会社アットマークテクノ [<http://www.atmark-techno.com>]

Armadillo 開発者サイト [<http://armadillo.atmark-techno.com>]

Armadillo-WLAN ハードウェアマニュアル

株式会社アットマークテクノ

060-0035 札幌市中央区北 5 条東 2 丁目 AFT ビル
TEL 011-207-6550 FAX 011-207-6570

製作著作 © 2010-2011 Atmark Techno, Inc.

Version 2.0.3
2011/08/26

目次

1. はじめに	7
1.1. 本書および関連ファイルのバージョンについて	7
1.2. 表記について	7
1.2.1. アイコン	7
2. 注意事項	8
2.1. 安全に関する注意事項	8
2.2. 取扱い上の注意事項	9
2.3. ソフトウェア使用に関する注意事項	9
2.4. 保証について	9
2.5. 輸出について	10
2.6. 商標について	10
3. 概要	11
3.1. ボード概要	11
3.2. ブロック図	11
4. 電気的特性	13
4.1. 絶対最大定格	13
4.2. 推奨動作条件	13
4.3. 詳細特性	14
5. インターフェース仕様	15
5.1. Armadillo-WLAN モジュールのインターフェース配置	15
5.1.1. CON1 ホストコネクタ	15
5.1.2. CON2 アンテナ端子	16
5.1.3. ANT1 チップアンテナ	17
6. 外形寸法図	18
7. ホストボード設計時の注意事項	19
7.1. 信号一覧	19
7.2. 信号の説明	19
7.3. 電気的特性	21
7.4. AC タイミング	21
7.5. ホストボード設計上の注意点	22
7.6. 参考回路図	23
A. 外付けアンテナセット	24
A.1. 外付けアンテナセット概要	24
A.2. 外付けアンテナの外形寸法図	24
B. 適合証明	26
C. Armadillo-400 シリーズ WLAN インターフェースボード	27
C.1. WLAN インターフェースボードのボード概要	27
C.2. WLAN インターフェースボードのインターフェース	28
C.2.1. CON1 Armadillo-400 シリーズ接続コネクタ	28
C.2.2. CON2 モジュールインターフェースコネクタ	29
C.2.3. CON3 SPI インターフェース	29
C.2.4. CON4 シリアルインターフェース	29
C.2.5. CON5、CON6、CON7 外部バックアップコネクタ	30
C.3. WLAN インターフェースボードの外形寸法図	30
C.4. Armadillo-WLAN モジュールと WLAN インターフェースボードの組み立て	31
C.5. Armadillo400 シリーズと Armadillo-WLAN の組み立て	32
C.6. WLAN インターフェースボードの外付けアンテナの組み立て(評価・開発時)	33
D. SD 変換ボード	35
D.1. SD 変換ボードのブロック図	35
D.2. SD 変換ボードのインターフェース	36

D.2.1. CON1 モジュールインターフェースコネクタ	36
D.2.2. CON2 SD インターフェース	36
D.2.3. CON3 SD デバッグインターフェース	37
D.3. SD 変換ボードの外形寸法図	38
D.4. Armadillo-WLAN モジュールと SD 変換ボードの組み立て	39
D.5. SD 変換ボードの外付けアンテナの組み立て	40

図目次

3.1. Armadillo-WLAN モジュールのブロック図	12
5.1. Armadillo-WLAN モジュールのインターフェース配置図	15
5.2. 外付けアンテナケーブルの引き抜き方法	16
6.1. Armadillo-WLAN モジュールの外形寸法図	18
6.2. ホストボードとの接続状態図	18
7.1. SDIO タイミングチャート	21
7.2. 推奨基板レイアウト	22
7.3. 参考回路図 (SDIO インターフェース)	23
A.1. アンテナ部の外形寸法図	24
A.2. アンテナケーブル部の外形寸法図	25
A.3. Armadillo-WLAN モジュールとの接続状態図	25
A.4. 外付けアンテナの筐体取り付け穴寸法図	25
B.1. 認証マーク	26
C.1. WLAN インターフェースボードのブロック図	27
C.2. WLAN インターフェースボードのインターフェース配置	28
C.3. WLAN インターフェースボードの外形寸法図	30
C.4. Armadillo-WLAN モジュールと WLAN インターフェースボードの組み立て	31
C.5. Armadillo400 シリーズと Armadillo-WLAN の組み立て	32
C.6. WLAN インターフェースボードの外付けアンテナの組み立て(評価・開発時)	33
C.7. 外付けアンテナケーブルの引き抜き方法	34
D.1. SD 変換ボードのブロック図	35
D.2. SD 変換ボードのインターフェース配置	36
D.3. SD 変換ボードの外形寸法図	38
D.4. Armadillo-WLAN モジュールと SD 変換ボードの組み立て	39
D.5. SD 変換ボードの外付けアンテナの組み立て	40
D.6. 外付けアンテナケーブルの引き抜き方法	41

表目次

3.1. Armadillo-WLAN モジュールの仕様	11
4.1. 電源電圧	13
4.2. 温度範囲	13
4.3. 推奨動作条件	13
4.4. 詳細特性 (Ta=25°C, VCC=3.3V, GND=0.0V)	14
5.1. Armadillo-WLAN モジュールのインターフェース内容	15
5.2. Armadillo-WLAN モジュール CON1 信号配列	15
7.1. 信号一覧	19
7.2. RST パルス幅	20
7.3. パワー制御ステータス	20
7.4. ファームウェア起動選択	20
7.5. 電気的特性 (Ta=25°C, VCC=3.3V, GND=0.0V)	21
7.6. AC タイミング (SDIO)	21
A.1. 外付けアンテナセット概要	24
B.1. 適合証明情報	26
C.1. WLAN インターフェイスボードのボード仕様	27
C.2. WLAN インターフェイスボードのインターフェース	28
C.3. WLAN インターフェイスボード CON1 信号配列	28
C.4. WLAN インターフェイスボード CON3 信号配列	29
C.5. WLAN インターフェイスボード CON4 信号配列	30
C.6. WLAN インターフェイスボード CON5、CON6 信号配列	30
D.1. SD 変換ボードのインターフェース	36
D.2. CON2 信号配列	36
D.3. SD 変換ボード CON3 信号配列	37

1. はじめに

このたびは Armadillo-WLAN をお求めいただき、ありがとうございます。

Armadillo-WLAN は、IEEE802.11 b/g に準拠した、小型・省スペースの無線 LAN モジュールです。情報表示機器やマルチメディア機器などのシステムに、容易にワイヤレスネットワークを構築することが可能です。

Armadillo-WLAN は、SDIO インタフェースを使用して制御が可能です。評価セットでは、SD カード型の変換ボードや Armadillo-400 シリーズ向けのインターフェースボードが付属され、評価・開発をすぐに始めることができます。

本書は主に Armadillo-WLAN のハードウェア仕様について記載します。ソフトウェアに関する基本的な使い方については「Armadillo-WLAN ソフトウェアマニュアル」を参照してください。

1.1. 本書および関連ファイルのバージョンについて

本書を含めた関連マニュアル、ソースファイルやイメージファイルなどの関連ファイルは最新版を使用することをおすすめいたします。本書を読み進める前に、Armadillo 開発者サイト (<http://armadillo.atmark-techno.com>) から最新版の情報をご確認ください。

1.2. 表記について

1.2.1. アイコン

本書では以下のようにアイコンを使用しています。



注意事項を記載します。



役に立つ情報を記載します。



重要事項を記載します。

2. 注意事項

2.1. 安全に関する注意事項

本製品を安全にご使用いただくために、特に以下の点にご注意ください。



- ・ ご使用の前に必ず製品マニュアルおよび関連資料をお読みにになり、使用上の注意を守って正しく安全にお使いください。
- ・ マニュアルに記載されていない操作・拡張などを行う場合は、弊社 Web サイトに掲載されている資料やその他技術情報を十分に理解した上で、お客様自身の責任で安全にお使いください。
- ・ 水・湿気・ほこり・油煙等の多い場所に設置しないでください。火災、故障、感電などの原因になる場合があります。
- ・ 本製品に搭載されている部品の一部は、発熱により高温になる場合があります。周囲温度や取扱いによってはやけどの原因となる恐れがあります。本体の電源が入っている間、または電源切断後本体の温度が下がるまでの間は、基板上の電子部品、及びその周辺部分には触れないでください。
- ・ 本製品を使用して、お客様の仕様による機器・システムを開発される場合は、製品マニュアルおよび関連資料、弊社 Web サイトで提供している技術情報のほか、関連するデバイスのデータシート等を熟読し、十分に理解した上で設計・開発を行ってください。また、信頼性および安全性を確保・維持するため、事前に十分な試験を実施してください。
- ・ 本製品は、機能・精度において極めて高い信頼性・安全性が必要とされる用途(医療機器、交通関連機器、燃焼制御、安全装置等)での使用を意図しておりません。これらの設備や機器またはシステム等に使用された場合において、人身事故、火災、損害等が発生した場合、当社はいかなる責任も負いかねます。
- ・ 本製品には、一般電子機器用(OA 機器・通信機器・計測機器・工作機械等)に製造された半導体部品を使用しています。外来ノイズやサージ等により誤作動や故障が発生する可能性があります。万一誤作動または故障などが発生した場合に備え、生命・身体・財産等が侵害されることのないよう、装置としての安全設計(リミットスイッチやヒューズ・ブレーカー等の保護回路の設置、装置の多重化等)に万全を期し、信頼性および安全性維持のための十分な措置を講じた上でお使いください。
- ・ 無線 LAN 機能を搭載した製品は、心臓ペースメーカーや補聴器などの医療機器、火災報知器や自動ドアなどの自動制御器、電子レンジ、高度な電子機器やテレビ・ラジオに近接する場所、移動体識別用の構

内無線局および特定小電力無線局の近くで使用しないでください。製品が発生する電波によりこれらの機器の誤作動を招く恐れがあります。

2.2. 取扱い上の注意事項

本製品に恒久的なダメージをあたえないよう、取扱い時には以下のような点にご注意ください。

- | | |
|--------------|--|
| 本製品の改造 | 本製品に改造 ^[1] を行った場合は保証対象外となりますので十分ご注意ください。また、改造やコネクタ等の増設 ^[2] を行う場合は、作業前に必ず動作確認を行ってください。 |
| 電源投入時のコネクタ着脱 | 本製品や周辺回路に電源が入っている状態で、コネクタの着脱は絶対に行わないでください。 |
| 静電気 | 本製品には CMOS デバイスを使用していますので、ご使用になる時までは、帯電防止対策された出荷時のパッケージ等にて保管してください。 |
| ラッチアップ | 電源および入出力からの過大なノイズやサージ、電源電圧の急激な変動等により、使用している CMOS デバイスがラッチアップを起こす可能性があります。いったんラッチアップ状態となると、電源を切断しないかぎりこの状態が維持されるため、デバイスの破損につながる可能性があります。ノイズの影響を受けやすい入出力ラインには、保護回路を入れることや、ノイズ源となる装置と共通の電源を使用しない等の対策をとることをお勧めします。 |
| 衝撃 | 落下や衝撃などの強い振動を与えないでください。 |
| 使用場所の制限 | 本製品は無線 LAN 機能を搭載しており、稼働時に電波を利用します。医療機器、電子レンジ、高精度な電子機器やテレビ・ラジオに隣接する場所、移動体認識用の構内無線局および特定小電力無線局近くでは使用しないでください。管理者が無線機器の使用を制限している場所では、管理者の指示に従って使用してください。 |

2.3. ソフトウェア使用に関する注意事項

- | | |
|--------------------|---|
| 本製品に含まれるソフトウェアについて | 本製品に含まれるソフトウェア(付属のドキュメント等も含みます)は、現状有姿(AS IS)にて提供いたします。お客様ご自身の責任において、使用用途・目的の適合について、事前に十分な検討と試験を実施した上でお使いください。当社は、当該ソフトウェアが特定の目的に適合すること、ソフトウェアの信頼性および正確性、ソフトウェアを含む本製品の使用による結果について、お客様に対しなんら保証も行うものではありません。 |
|--------------------|---|

2.4. 保証について

本製品の本体基板は、製品に添付もしくは弊社 Web サイトに記載している「製品保証規定」に従い、ご購入から 1 年間の交換保証を行っています。添付品およびソフトウェアは保証対象外となりますのでご注意ください。

製品保証規定 <http://www.atmark-techno.com/support/warranty-policy>

^[1]コネクタ非搭載箇所へのコネクタ等の増設は除く。

^[2]コネクタを増設する際にはマスキングを行い、周囲の部品に半田くず、半田ボール等付着しないよう十分にご注意ください。

2.5. 輸出について

本製品の開発・製造は、原則として日本国内での使用を想定して実施しています。本製品を輸出する際は、輸出者の責任において、輸出関連法令等を遵守し、必要な手続きを行ってください。海外の法令および規則への適合については当社はなんらの保証を行うものではありません。本製品および関連技術は、大量破壊兵器の開発目的、軍事利用その他軍事用途の目的、その他国内外の法令および規則により製造・使用・販売・調達が禁止されている機器には使用することができません。

2.6. 商標について

- ・ Armadillo は株式会社アットマークテクノの登録商標です。その他の記載の商品名および会社名は、各社・各団体の商標または登録商標です。™、®マークは省略しています。
- ・ SD、SDHC、microSD、microSDHC、SDIO ロゴは SD-3C、LLC の商標です。



3. 概要

3.1. ボード概要

Armadillo-WLAN モジュールは、ローム社製無線 LAN デバイス「BW9490」を搭載した小型無線 LAN モジュールです。IEEE802.11b/g 規格準拠の無線通信機能と各種暗号化プロトコルに対応した IEEE802.11i 規格準拠のセキュアエンジン機能をハードウェアとして実装しています。

モジュールには、小型組み込み機器に最適なチップアンテナと、電波の届きにくい金属筐体に組み込む場合や通信距離を伸ばしたい場合に利用可能な外付けアンテナ接続用の同軸コネクタを搭載しています^[1]。また、モジュールは国内電波法認証取得済みなので、量産にご採用いただく際も、煩雑な登録手続きを行う必要がありません^[2]。

Armadillo-WLAN モジュールの主な仕様は次の通りです。

表 3.1 Armadillo-WALN モジュールの仕様

チップセット	BW9490(ローム)	
無線 LAN 規格	IEEE802.11b, IEEE802.11g, IEEE802.11i	
送受信周波数	2400MHz~2483.5MHz(ch1~ch13)	
周波数偏差	±25ppm 以下	
送信電力	DSSS	15dBm±2dBm
	OFDM	13dBm±2dBm
通信速度	DSSS	1M, 2M, 5.5M, 11Mbps
	OFDM	6M, 9M, 12M, 18M, 24M, 36M, 48M, 54Mbps
受信感度	DSSS	-86dBm 以下 @1Mbps, -74dBm 以下 @11Mbps
	OFDM	-82dBm 以下 @6Mbps, -65dBm 以下 @54Mbps
アクセス方式	CSMA/CA	
アクセスモード	インフラストラクチャ/アドホック	
セキュリティ方式	64bit/128bit WEP, TKIP, AES	
ホストインターフェース	SDIO	
インターフェースコネクタ	モジュール側	AXK5F30347YG(パナソニック電工)
	ホスト側	AXK6F30347YG(パナソニック電工)
電源電圧	DC3.3V±0.2V	
消費電流(Typ.)	送信時	320mA
	受信時	220mA
	スリープ時	100μA
動作環境	温度	-40°C~85°C
	湿度	85%以下(結露なきこと)
基板サイズ	24.0 x 33.1mm	

3.2. ブロック図

Armadillo-WLAN モジュールのブロック図は次の通りです。

^[1]外付けアンテナ接続時はチップアンテナは無効となります。

^[2]日本国内でのみ有効です。日本国外ではご利用いただけませんのでご注意ください。また、付属以外の外付けアンテナと共にご利用いただく場合は、新たに電波法認証の取得が必要になります。

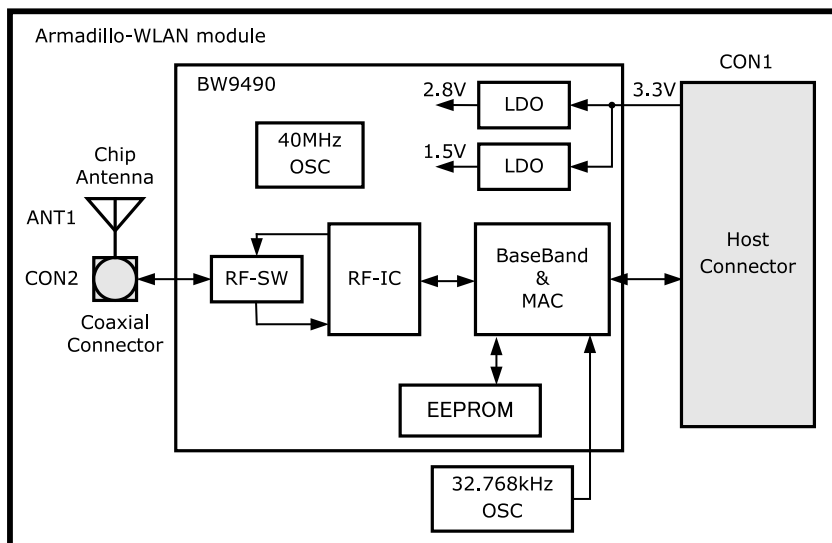


図 3.1 Armadillo-WLAN モジュールのブロック図

4. 電気的特性

4.1. 絶対最大定格

表 4.1 電源電圧

項目	定格	単位
電源電圧	DC -0.3 ~ 3.6	V

表 4.2 温度範囲

項目	定格	単位
動作温度範囲	-40 ~ 85	°C
保存温度範囲	-40 ~ 85	°C



絶対最大定格はあらゆる使用条件、又は試験条件であっても瞬時たりとも超えてはならない値です。上記の値に対して余裕を持った設計を行ってください。

4.2. 推奨動作条件

表 4.3 推奨動作条件

項目	規格値			単位
	MIN.	TYP.	MAX.	
電源電圧(VCC)	3.1	3.3	3.5	V
使用周囲温度(Ta)	-40	25	85	°C

4.3. 詳細特性

表 4.4 詳細特性 (Ta=25°C, VCC=3.3V, GND=0.0V)

項目	条件	規格値			単位	備考
		MIN.	TYP.	MAX.		
消費電流	送信時		320		mA	連続送信時
	受信時		220		mA	
	スリープ時		100		uA	
中心周波数		2412		2472	MHz	
周波数偏差		-25		25	ppm	
送信電力	DSSS 11Mbps	13	15	17	dBm	
	OFDM 54Mbps	11	13	15	dBm	
帯域外不要輻射				2.5	uW/MHz	
送信 EVM	DSSS 11Mbps			35	%	(peak)
	OFDM 54Mbps			5.6	%	(rms)
スペクトラムマスク	DSSS 11Mbps			-30	dBr	第1サイドローブ
				-50	dBr	第2サイドローブ
	OFDM 54Mbps			-20	dBr	±11MHz
				-28	dBr	±20MHz
				-40	dBr	±30MHz
受信感度	DSSS 11Mbps		-84	-74	dBm	PER < 8%
	OFDM 54Mbps		-68	-65	dBm	PER < 10%
受信時不要輻射	Fr < 1GHz			4	nW	
	Fr ≥ 1GHz			20	nW	

5. インターフェース仕様

5.1. Armadillo-WLAN モジュールのインターフェース配置

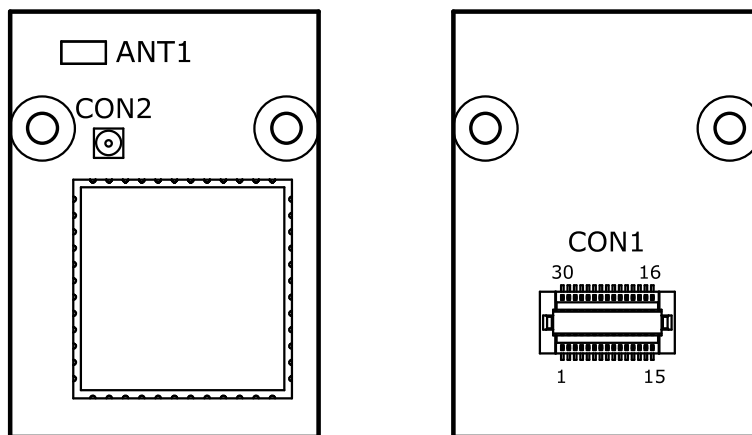


図 5.1 Armadillo-WLAN モジュールのインターフェース配置図

表 5.1 Armadillo-WLAN モジュールのインターフェース内容

部品番号	インターフェース	形状	備考
CON1	ホストインターフェースコネクタ	AXK5F30347YG(パナソニック電工)	挿抜寿命:50 回
CON2	アンテナ端子	MS-156C(ヒロセ電機)	挿抜寿命:100 回
ANT1	チップアンテナ		

5.1.1. CON1 ホストコネクタ

Armadillo-WLAN モジュールの制御信号が接続されています。


表 5.2 Armadillo-WLAN モジュール CON1 信号配列

ピン番号	信号名	I/O	機能
1	SDDATA1	I/O	SDIO データ 1
2	SDDATA0	I/O	SDIO データ 0
3	GND	Power	GND
4	SDCLK	I	SDIO クロック
5	VCC	Power	電源(VCC)
6	GND	Power	GND
7	SDCMD	I/O	SDIO コマンド
8	BOOT2	I	起動選択 2(GND に固定してください)
9	SPI_TXD	O	非サポート(未接続にしてください)
10	SPI_CLK	I	非サポート(GND に固定してください)
11	SDDATA3	I/O	SDIO データ 3
12	SDDATA2	I/O	SDIO データ 2
13	UART_RXD	I	非サポート(GND に固定してください)
14	UART_TXD	O	非サポート(未接続にしてください)
15	BOOT3	I	起動選択 3(VCC に固定してください)
16	GPIO10	I/O	非サポート(未接続にしてください)
17	GPIO11	I/O	非サポート(未接続にしてください)


ピン番号	信号名	I/O	機能
18	FLASH_RXD	I	非サポート (GND に固定してください)
19	FLASH_CS1	O	非サポート (未接続にしてください)
20	FLASH_SCLK	O	非サポート (未接続にしてください)
21	FLASH_TXD	I/O	非サポート (GND に固定してください)
22	RST	I	リセット (0:リセット、1:通常)
23	POWST	O	パワー制御ステータス (0:通常状態、1:スリープ状態)
24	SPI_RDY	O	非サポート (未接続にしてください)
25	GND	Power	GND
26	VCC	Power	電源 (VCC)
27	HOSTINT	O	非サポート (未接続にしてください)
28	WAKEUP	I	非サポート (GND に固定してください)
29	SPI_FS	I	非サポート (GND に固定してください)
30	SPI_RXD	I	非サポート (GND に固定してください)

5.1.2. CON2 アンテナ端子

外付けアンテナ接続用のスイッチタイプの同軸コネクタです。外付けアンテナを使用する場合は、このアンテナ端子に外付けアンテナケーブルを接続してください。



アンテナ端子 (CON2) に外付けアンテナケーブルを接続する際、無理な力を加えると破損の原因となりますので十分に注意してください。



外付けアンテナケーブルを引き抜く際は、専用の引き抜き治具 (U.FL-LP-N-2: ヒロセ電機) を用いて行うことを推奨します。引き抜き治具を用いずに引き抜いた場合にコネクタの変形やケーブルの断線等の原因となります。

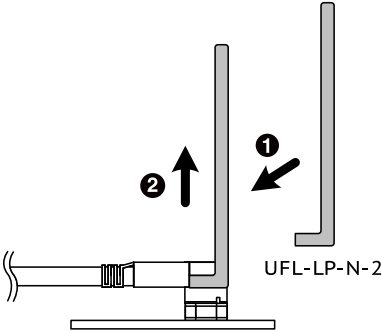



図 5.2 外付けアンテナケーブルの引き抜き方法



アンテナ端子 (CON2) に外付けアンテナケーブルを長期間接続した場合、同軸コネクタのスイッチ機能が復帰しない場合があります。復帰しない場合はチップアンテナ (ANT1) が使用できなくなります。

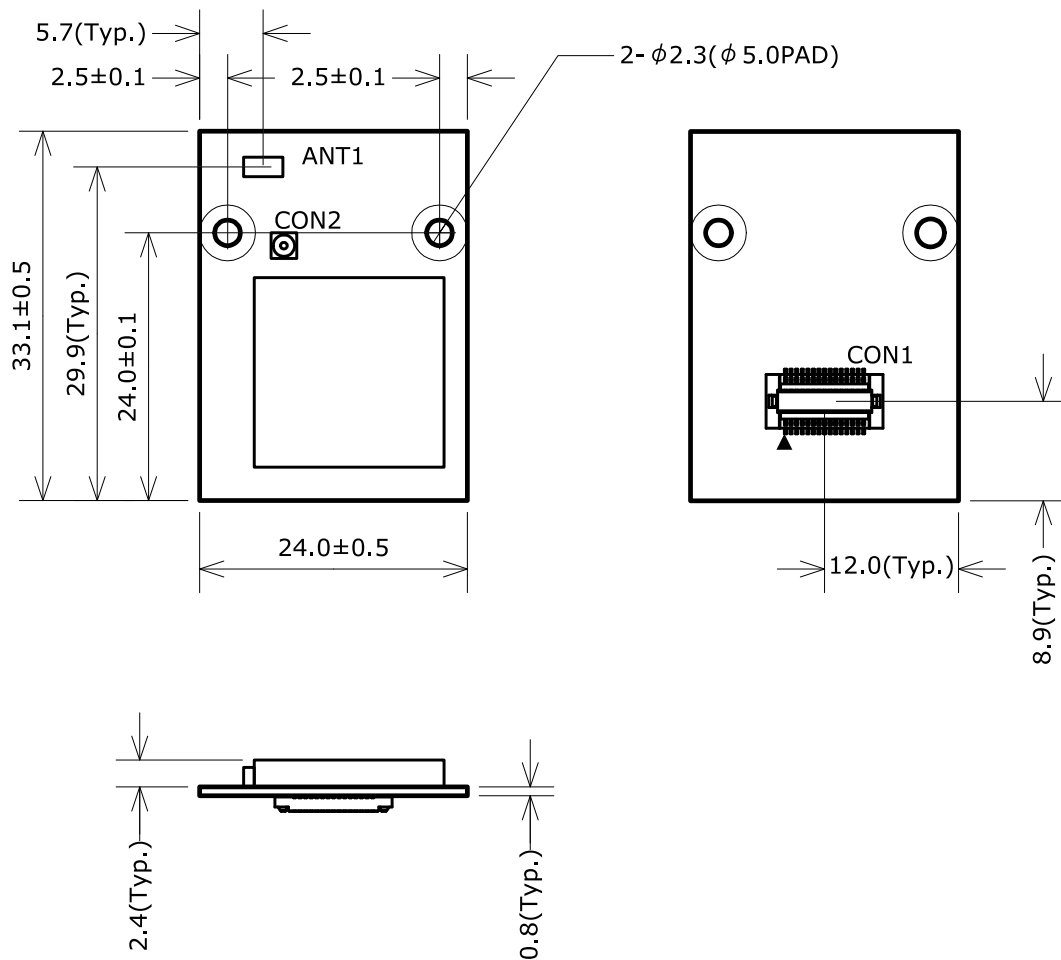
評価・開発時において、Armadillo-WLAN モジュールを長期使用しない場合は、アンテナ端子 (CON2) から外付けアンテナケーブルを外した状態

で保存してください。また、量産機器に Armadillo-WLAN モジュールを組込んでご使用いただく場合、外部アンテナからチップアンテナへの接続変更は推奨できません。

5.1.3. ANT1 チップアンテナ

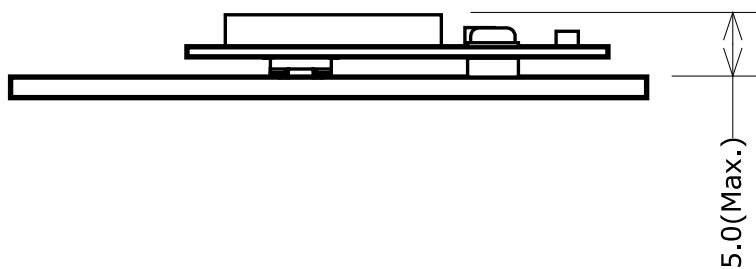
Armadillo-WLAN モジュール上に搭載されたチップアンテナです。アンテナ端子(CON2)に外付けアンテナケーブルが接続されている場合、チップアンテナの機能は無効になります。

6. 外形寸法図



[Unit : mm]

図 6.1 Armadillo-WLAN モジュールの外形寸法図



[Unit : mm]

図 6.2 ホストボードとの接続状態図

7. ホストボード設計時の注意事項

Armadillo-WLAN モジュールを動作させるためのホストボードを設計する場合は、本章に記載してある事項を考慮の上、設計してください。

7.1. 信号一覧

表 7.1 信号一覧

信号名	I/O ^[1]	機能	用途	ドライブ能力(Max.)
SDCLK	I	SDIO クロック	SDIO	
SDCMD	I/O	SDIO コマンド	SDIO	8mA
SDDATA0	I/O	SDIO データ 0	SDIO	8mA
SDDATA1	I/O	SDIO データ 1	SDIO	8mA
SDDATA2	I/O	SDIO データ 2	SDIO	8mA
SDDATA3	I/O	SDIO データ 3	SDIO	8mA
SPI_CLK	I	SPI クロック	SPI	
SPI_FS	I	SPI デバイス選択	SPI	
SPI_TXD	O	SPI 送信データ	SPI	4mA
SPI_RXD	I	SPI 受信データ	SPI	
SPI_RDY	O	SPI 通信レディ	SPI	2mA
HOSTINT	O	SPI ホスト割り込み	SPI	2mA
WAKEUP	I	ウェイクアップ	SPI	
UART_TXD	O	UART 送信データ	UART	4mA
UART_RXD	I	UART 受信データ	UART	
RST	I	リセット	共通	
POWST	O	パワー制御ステータス	共通	2mA
BOOT2	I	起動選択 2	共通	
BOOT3	I	起動選択 3	共通	
GPIO10	O	汎用入出力 10	共通	4mA
GPIO11	O	汎用入出力 11	共通	4mA
FLASH_CLK	O	フラッシュメモリクロック	共通	4mA
FLASH_CS1	O	フラッシュメモリ選択	共通	4mA
FLASH_TXD	I/O	フラッシュメモリ送信データ	共通	4mA
FLASH_RXD	I	フラッシュメモリ受信データ	共通	
VCC	Power	電源(VCC)	共通	
GND	Power	GND	共通	

^[1]Armadillo-WLAN モジュール側から見た I/O になります。

7.2. 信号の説明

- ・ SDCLK、SDCMD、SDDATA0、SDDATA1、SDDATA2、SDDATA3

SDIO インターフェース用の信号です。基本的な機能については SDIO の仕様に準拠していません。4bit モードの場合、スリープ動作以外は SDCLK を供給してください。

- ・ SPI_CLK、SPI_FS、SPI_TXD、SPI_RXD、SPI_RDY、HOSTINT、WAKEUP

SPI インターフェース用の信号です。Armadillo-WLAN モジュールでは SPI インターフェースをサポートしていませんので、SPI_CLK、SPI_FS、SPI_RXD、WAKEUP 信号は GND に固定し、SPI_TXD、SPI_RDY、HOSTINT 信号は未接続にしてください。

・ UART_TXD、UART_RXD

UART インターフェース用の信号です。Armadillo-WLAN モジュールでは UART インターフェースをサポートしていませんので、UART_RXD 信号は GND に固定し、UART_TXD 信号は未接続にしてください。

・ RST

Low アクティブの外部リセット信号です。リセットをかける場合は、120us 以上の Low 区間を保持してください。RST 信号を使用しない場合は VCC に固定してください。

表 7.2 RST パルス幅

項目	規格値			単位
	MIN.	TYP.	MAX.	
Low レベルパルス幅	120	-	-	us

・ POWST

現在のパワー制御ステータスを示す信号です。パワー制御ステータスをモニタする必要がない場合は、POWST 信号を未接続にしてください。

表 7.3 パワー制御ステータス

POWST	パワー制御ステータス
0	通常状態
1	スリープ状態

・ BOOT2、BOOT3

起動するファームウェアの場所を指定するための信号です。Armadillo-WLAN モジュールでは、SPI インターフェースおよびフラッシュメモリはサポートしていませんので、BOOT2 信号を GND、BOOT3 信号を VCC に固定してください。

表 7.4 ファームウェア起動選択

BOOT3	BOOT2	起動するファームウェアの場所
Low (GND)	Low (GND)	SPI インターフェース
High (VCC)	Low (GND)	SDIO インターフェース
Low (GND)	High (VCC)	フラッシュメモリ
High (VCC)	High (VCC)	リザーブ

・ GPIO10、GPIO11

Armadillo-WLAN モジュールではサポートしていませんので、GPIO10、GPIO11 信号は未接続にしてください。

・ FLASH_TXD、FLASH_RXD、FLASH_CLK、FLASH_CS1

フラッシュメモリへアクセスするための信号です。Armadillo-WLAN モジュールではフラッシュメモリをサポートしていませんので、FLASH_TXD、FLASH_RXD 信号は GND に固定し、FLASH_CLK、FLASH_CS1 信号は未接続にしてください。

・ VCC

3.3V 電源端子です。単調増加とし、Armadillo-WLAN モジュールの負荷電流変動に十分に応答できる電源を供給してください。

7.3. 電気的特性

表 7.5 電気的特性 (Ta=25°C, VCC=3.3V, GND=0.0V)

項目		規格値			単位	条件
		MIN.	TYP.	MAX.		
入力電圧	Hレベル	0.75 × VCC	-	-	V	
	Lレベル	-	-	0.25 × VCC	V	
出力電圧	Hレベル	VCC - 0.55	-	-	V	Io=2mA, 4mA, 8mA
	Lレベル	-	-	GND + 0.55	V	Io=2mA, 4mA, 8mA

7.4. AC タイミング

表 7.6 AC タイミング (SDIO)

項目	規格値			単位
	MIN.	TYP.	MAX.	
SD Clock Period (tSDCLK)	0.1 ^[1]		25	MHz
SD Clock High Time (tSDCLKHT)		1/2		tSDCLK
SD Clock Low Time (tSDCLKLT)		1/2		tSDCLK
SD CMD/DAT Setup Time (tSDSETUP)	5			ns
SD CMD/DAT Hold Time (tSDHOLD)	5			ns
SD Output Delay Time (tSDDL) [CL<25pF]	0		14	ns

^[1]SD Physical specification ver.1.10 では 0Hz と規定されていますが、Armadillo-WLAN モジュールでは動作が不安定になるため、100kHz 以下で SD レジスタへのアクセスは行わないでください。

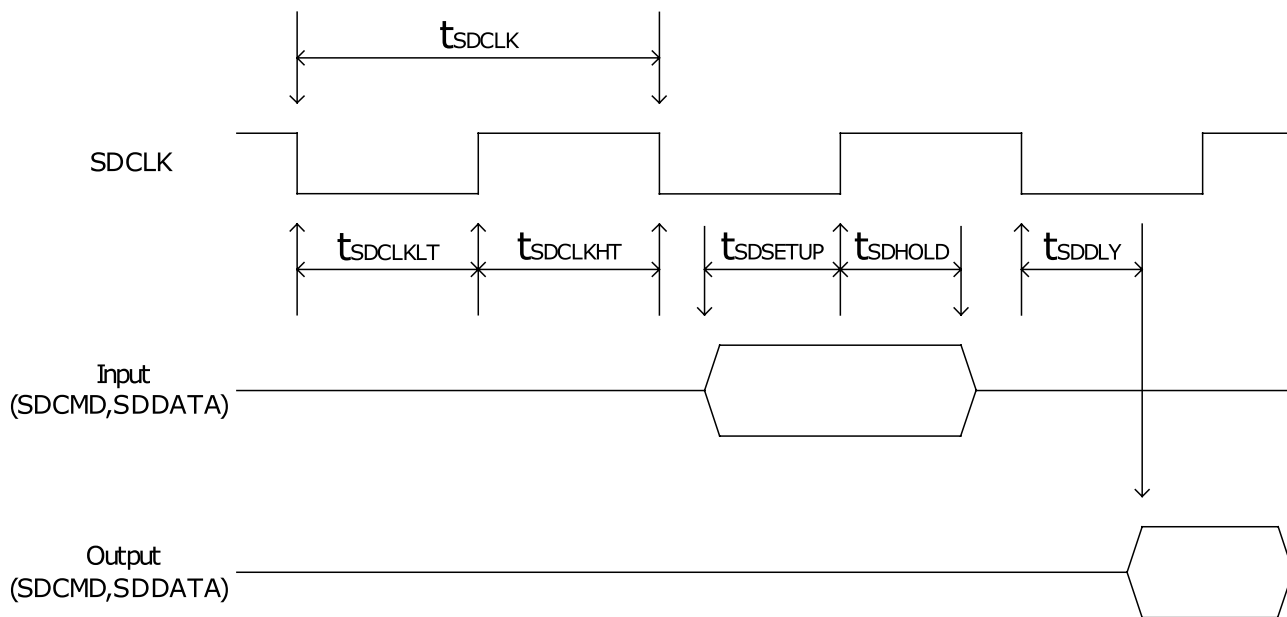


図 7.1 SDIO タイミングチャート

7.5. ホストボード設計上の注意点

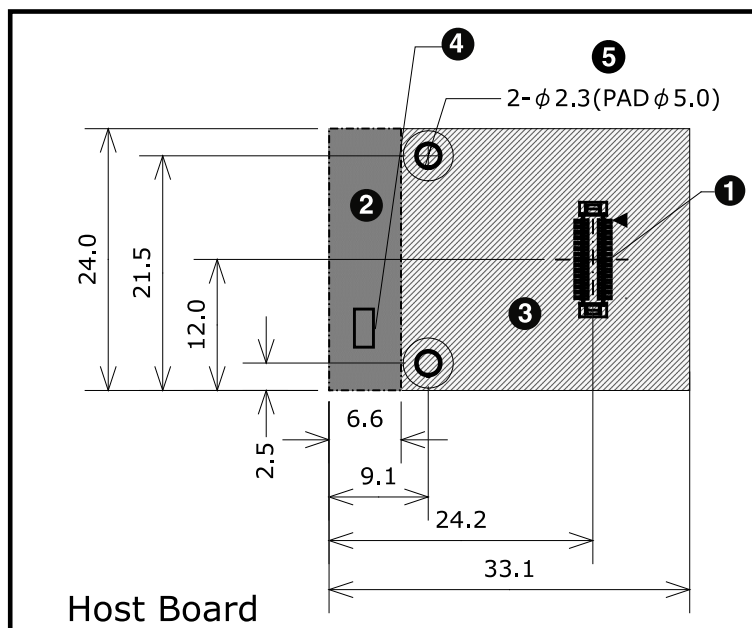


図 7.2 推奨基板レイアウト

- ① 接続コネクタには AXK6F30347YG(パナソニック電工)を使用してください。
- ② 配線禁止領域です。この領域には GND ベタや配線を引かないでください。
- ③ 部品配置禁止領域です。この領域には AXK6F30347YG(パナソニック電工)以外の部品を配置しないでください。
- ④ チップアンテナを使用する場合、周囲 1cm 以内には、なるべく Armadillo-WLAN モジュールを接続するホストボード以外の基板や筐体を配置しないでください。また、Armadillo-WLAN モジュールを収める筐体に金属は使用できません。金属ケースを使用する場合は外付けアンテナを接続してください。
- ⑤ Armadillo-WLAN モジュールの固定には、高さ 1.5mm のスペーサ(金属製)と M2 ねじ(金属製)を使用してください。



Armadillo-WLAN モジュール固定用の M2 ねじをホストボードの GND とショートすると、より安定した無線特性を得ることができます。

7.6. 参考回路図

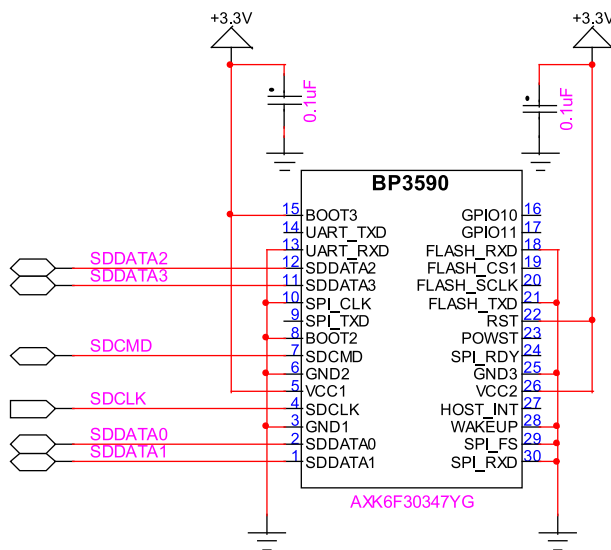


図 7.3 参考回路図 (SDIO インターフェース)

付録 A 外付けアンテナセット

Armadillo-WLAN モジュールの外付けアンテナセット(型番：OP-AWL-ANNTENA-01)について説明します。

A.1. 外付けアンテナセット概要

表 A.1 外付けアンテナセット概要

名称	指向性	入力インピーダンス	VSWR	利得	コネクタタイプ
アンテナ	水平面内無指向性	50Ω	2.0	0dBi	SMA-P リバース
アンテナケーブル		50Ω	2.0	2.0dBi	SMA-J リバース ⇄ MS-156C-LP-068(ヒロセ電機)

A.2. 外付けアンテナの外形寸法図

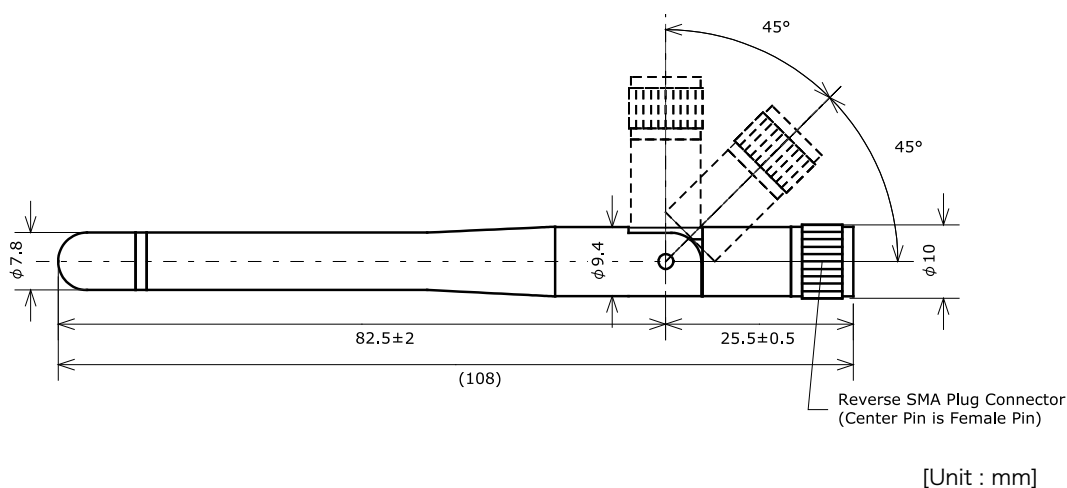
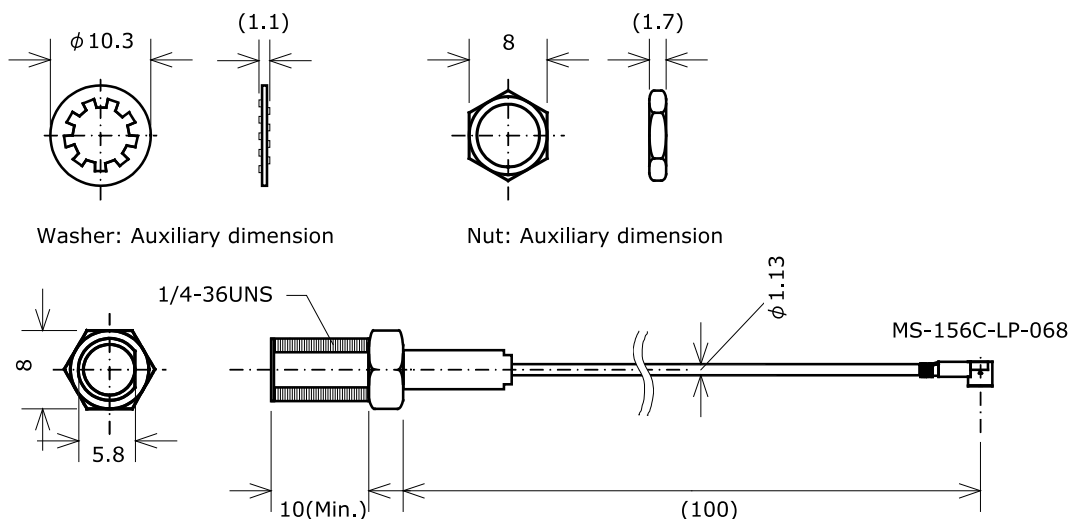
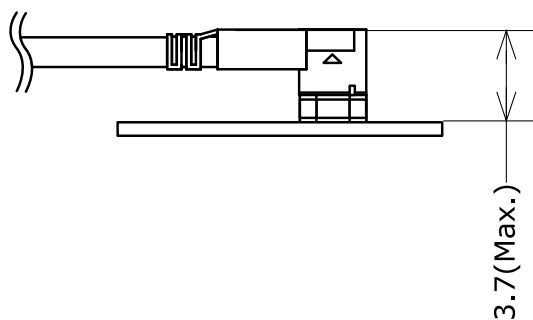


図 A.1 アンテナ部の外形寸法図



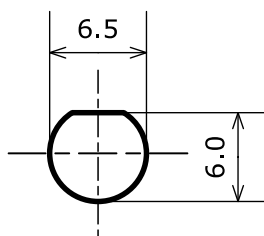
[Unit : mm]

図 A.2 アンテナケーブル部の外形寸法図



[Unit : mm]

図 A.3 Armadillo-WLAN モジュールとの接続状態図



[Unit : mm]

図 A.4 外付けアンテナの筐体取り付け穴寸法図

付録 B 適合証明

Armadillo-WLAN モジュールは、以下のとおり適合証明を受けています。

表 B.1 適合証明情報

項目	内容
種類	工事設計認証
認証番号	003WWA100671

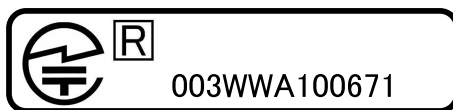



図 B.1 認証マーク



Armadillo-WLAN モジュールを製品に組み込んで販売する場合は、Armadillo-WLAN モジュールを内蔵する筐体に「電波法認証を取得した無線機を内蔵しています」と表記してください。

付録 C Armadillo-400 シリーズ WLAN インターフェースボード

Armadillo-400 シリーズ WLAN インターフェースボード(以下、WLAN インターフェースボード)は、Armadillo-WLAN モジュールを Armadillo-400 シリーズに接続するボードです。セイコーインスツル社製のリアルタイムクロック(以下、RTC)が搭載されており、Armadillo-400 シリーズの拡張インターフェース 2(CON14)の I2C 機能で通信が可能です。

C.1. WLAN インターフェースボードのボード概要

表 C.1 WLAN インターフェースボードのボード仕様

RTC	S-35390A(セイコーインスツル) ^[1]
RTC バックアップ	300 秒(Typ.), 60 秒(Min.) ^[2] , 外部バックアップコネクタ(CON5、CON6、CON7)経由で外部バッテリーを接続可能
電源電圧	DC3.3V±0.2V
使用温度範囲	-20°C~70°C
使用湿度範囲	85%以下(結露なきこと)
基板サイズ	41.0 x 50.0mm

^[1]平均月差は、周囲温度 25°Cで±30 秒程度(参考値)です。時間精度は、周囲温度に大きく影響を受けますので、ご使用の際は十分に特性の確認をお願いします。

^[2]バックアップ時間は、周囲温度に大きく影響を受けますので、ご使用の際は十分に特性の確認をお願いします。

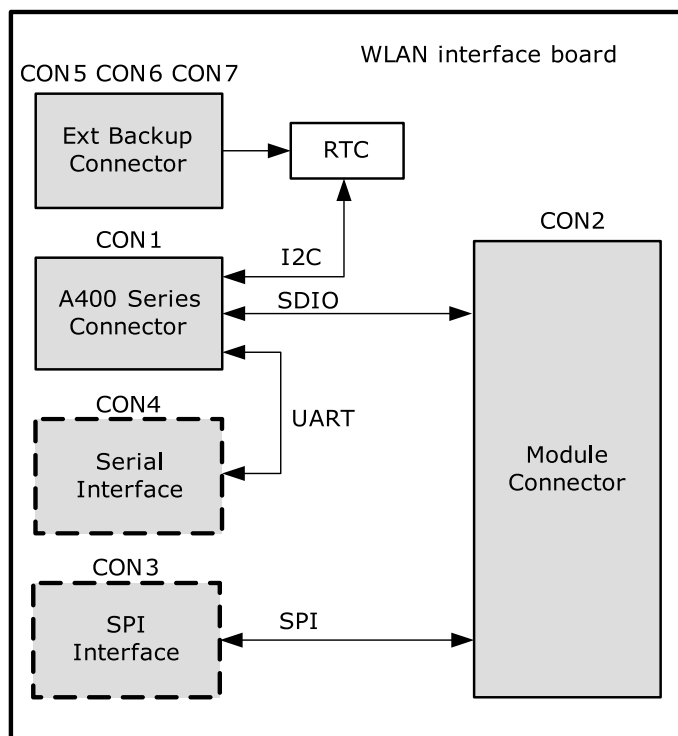


図 C.1 WLAN インターフェースボードのブロック図

C.2. WLAN インターフェースボードのインターフェース

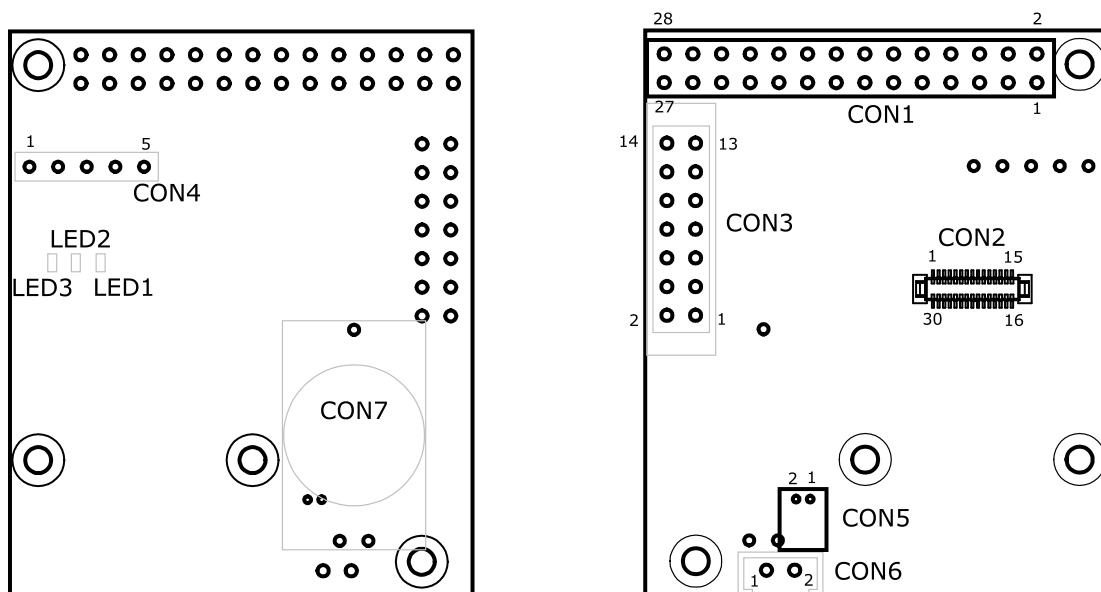


図 C.2 WLAN インターフェースボードのインターフェース配置

表 C.2 WLAN インターフェースボードのインターフェース

記号	インターフェース	形状	備考
CON1	Armadillo-400 シリーズ接続コネクタ	28 ピンソケット(2.54mm ピッチ)	
CON2	WLAN モジュールコネクタ	AXK6F30347YG(パナソニック電工)	挿抜寿命: 50 回
CON3	SPI インターフェース	14 ピン(2.54mm ピッチ)	コネクタ非搭載
CON4	シリアルインターフェース	5 ピン(2.54mm ピッチ)	コネクタ非搭載
CON5	RTC 外部バックアップコネクタ 1 ^[1]	DF13-2P-1.25DS(20)(ヒロセ電機)	対応電池 : CR2032 WK11(日立マクセル)等
CON6	RTC 外部バックアップコネクタ 2 ^[1]	2 ピン(2.54mm ピッチ)	コネクタ非搭載
CON7	RTC 外部バックアップコネクタ 3 ^[1]	HU1220(タカチ電機工業)	コネクタ非搭載 対応電池 : CR1220
LED1	電源 LED	面実装(1.6 x 0.8)	LED 非搭載

^[1]CON5、CON6、CON7 は外付けバッテリーを接続するコネクタです。これらコネクタは同時に使用することはできません。

C.2.1. CON1 Armadillo-400 シリーズ接続コネクタ

Armadillo-400 シリーズの CON9 との接続コネクタです。

表 C.3 WLAN インターフェースボード CON1 信号配列

ピン番号	信号名	I/O	機能
1	VCC	Power	電源(VCC)
2	GND	Power	GND
3	I2C2_SCL	I	RTC I2C クロック
4	I2C2_SDA	I/O	RTC I2C データ
5	SD_PWREN*	I	SD パワーイネーブル信号(0:ON 状態、1:OFF 状態)
6	RTC_INT1*	O	RTC 割り込み信号
7	NC		

ピン番号	信号名	I/O	機能
8	UART5_RXD	O	UART 受信データ WLAN インターフェースボード CON4(2 ピン)と接続
9	NC		
10	UART5_TXD	I	UART 送信データ WLAN インターフェースボード CON4(3 ピン)と接続
11	VCC	Power	電源(VCC)
12	VCC	Power	電源(VCC)
13	GND	Power	GND
14	GND	Power	GND
15	NC		
16	NC		
17	NC		
18	NC		
19	SD2_WP		プルダウン(10kΩ 抵抗)
20	SD2_CMD	I/O	WLAN インターフェースボード CON2(7 ピン)と接続
21	SD2_CD*		プルダウン(10kΩ 抵抗)
22	SD2_CLK	I	WLAN インターフェースボード CON2(4 ピン)と接続
23	GND	Power	GND
24	+3.3V	Power	VCC(VCC)
25	SD2_DAT0	I/O	WLAN インターフェースボード CON2(2 ピン)と接続
26	SD2_DAT1	I/O	WLAN インターフェースボード CON2(1 ピン)と接続
27	SD2_DAT2	I/O	WLAN インターフェースボード CON2(12 ピン)と接続
28	SD2_DAT3	I/O	WLAN インターフェースボード CON2(11 ピン)と接続

C.2.2. CON2 モジュールインターフェースコネクタ

Armadillo-WLAN モジュールとの接続用コネクタです。信号配列については「表 5.2. Armadillo-WLAN モジュール CON1 信号配列」を参照してください。

C.2.3. CON3 SPI インターフェース

Armadillo-WLAN モジュールの SPI インターフェース用の信号が接続されたコネクタです。

表 C.4 WLAN インターフェースボード CON3 信号配列

ピン番号	信号名	I/O	機能
1	VCC	Power	電源(VCC)
2	GND	Power	GND
3	RST	I	WLAN インターフェースボード CON2(22 ピン)と接続
4	SPI_RDY	O	WLAN インターフェースボード CON2(24 ピン)と接続
5	HOSTINT	O	WLAN インターフェースボード CON2(27 ピン)と接続
6	WAKEUP	I	WLAN インターフェースボード CON2(28 ピン)と接続
7	SPI_FS	I	WLAN インターフェースボード CON2(29 ピン)と接続
8	SPI_RXD	I	WLAN インターフェースボード CON2(30 ピン)と接続
9	SPI_TXD	O	WLAN インターフェースボード CON2(9 ピン)と接続
10	SPI_CLK	I	WLAN インターフェースボード CON2(10 ピン)と接続
11	NC		
12	NC		
13	BOOT3	I	WLAN インターフェースボード CON2(15 ピン)と接続
14	GND	Power	GND

C.2.4. CON4 シリアルインターフェース

CON4 は Armadillo-400 シリーズのシリアルと接続するためのインターフェースです。

表 C.5 WLAN インターフェースボード CON4 信号配列

ピン番号	信号名	I/O	機能
1	NC		
2	UART5_RXD	I	WLAN インターフェースボード CON1 (8 ピン) と接続
3	UART5_TXD	O	WLAN インターフェースボード CON1 (10 ピン) と接続
4	VCC	Power	電源(VCC)
5	GND	Power	GND

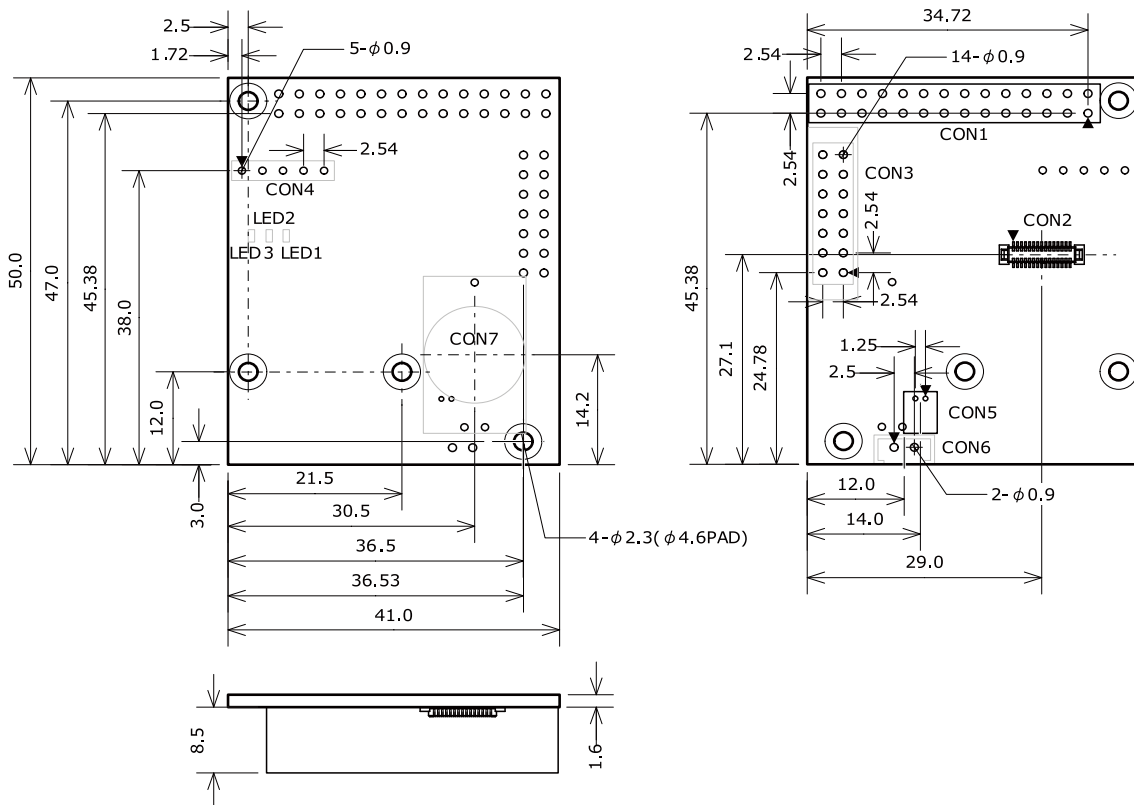
C.2.5. CON5、CON6、CON7 外部バックアップコネクタ

WLAN インターフェースボードに搭載されている RTC の外部バックアップコネクタです。電源が切断されても長期間時刻データを保持させたい場合は、別途外付けバッテリーを接続することができます。CON5、CON6、CON7 は共通の端子に接続されているので、同時に使用することはできません。^[1]

表 C.6 WLAN インターフェースボード CON5、CON6 信号配列

ピン番号	信号名	I/O	機能
1	BAT	Power	RTC の外部バックアップ用電源入力
2	GND	Power	GND

C.3. WLAN インターフェースボードの外形寸法図



[Unit : mm]

図 C.3 WLAN インターフェースボードの外形寸法図

^[1]CON5、CON6、CON7 の端子接続の詳細は、付属 CD-ROM の/document/hardware ディレクトリに収録されている「Armadillo-400 シリーズ WLAN インターフェースボード回路図」でご確認ください。

C.4. Armadillo-WLAN モジュールと WLAN インターフェースボードの組み立て

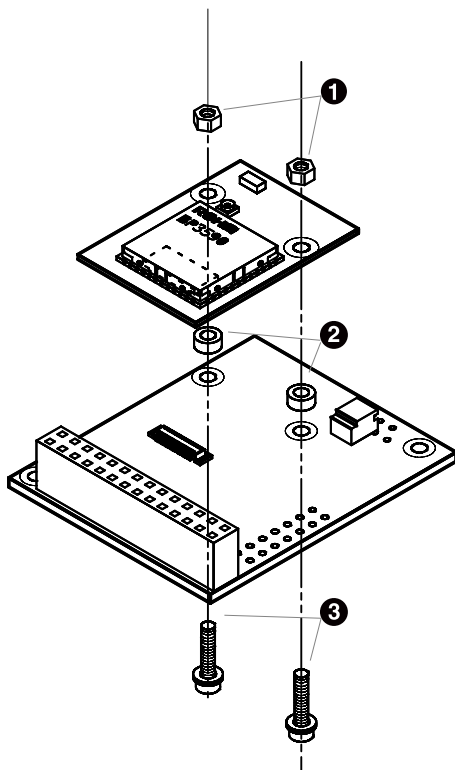


図 C.4 Armadillo-WLAN モジュールと WLAN インターフェースボードの組み立て

- ❶ ナット (M2、L=1.6mm、平径=4mm)
- ❷ 金属スペーサ (M2、L=1.5mm、直径=4mm)
- ❸ なべ小ねじ (M2、L=8mm、スプリングワッシャー+小径平ワッシャー付)



Armadillo-WLAN モジュールの CON1 と WLAN インターフェースボードの CON2 のコネクタ位置を合わせ接続してください。無理に力を加えると破損の原因となりますので十分に注意してください。

C.5. Armadillo400 シリーズと Armadillo-WLAN の組み立て

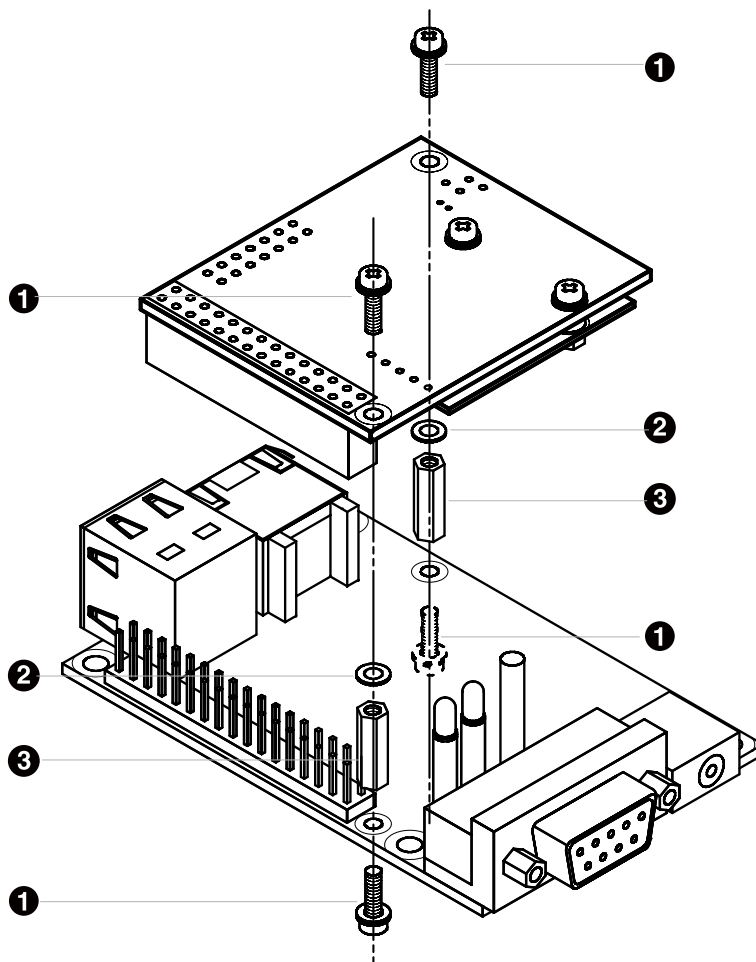


図 C.5 Armadillo400 シリーズと Armadillo-WLAN の組み立て

- ① なべ小ねじ(M2、L=6mm、スプリングワッシャー+小径平ワッシャー付)
- ② 金属スペーサ(M2、L=11mm、平径=4mm)
- ③ ワッシャ(M2、L=0.3mm、直径=4.3mm)

C.6. WLAN インターフェースボードの外付けアンテナの組み立て(評価・開発時)

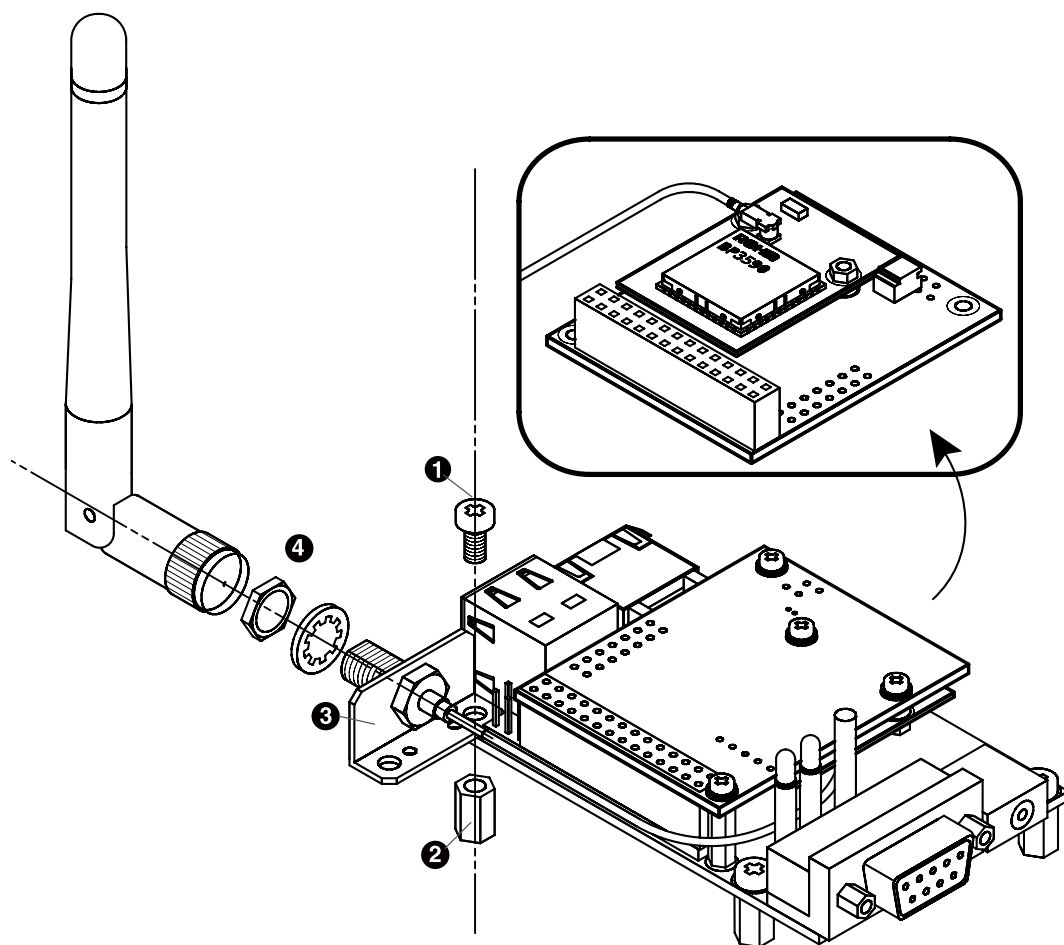


図 C.6 WLAN インターフェースボードの外付けアンテナの組み立て(評価・開発時)

- ❶ なべ小ねじ(M3、L=5mm)
- ❷ 樹脂スペーサ(M3、L=8mm、平径=5.5mm)
- ❸ 外付けアンテナ取り付け金具
- ❹ 外付けアンテナ



Armadillo-WLAN モジュールのアンテナ端子(CON2)に外付けアンテナケーブルを接続する際、無理な力を加えると破損の原因となりますので十分に注意してください。



外付けアンテナケーブルを引き抜く際は、専用の引き抜き治具(U.FL-LP-N-2:ヒロセ電機)を用いて行うことを推奨します。引き抜き治具を用いずに引き抜いた場合にコネクタの変形やケーブルの断線等の原因となります。

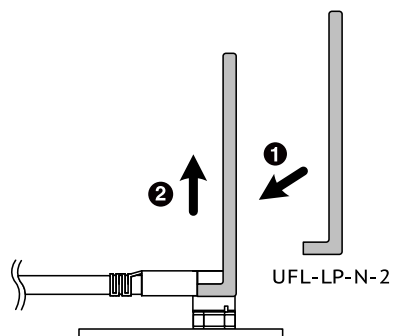


図 C.7 外付けアンテナケーブルの引き抜き方法



Armadillo-WLAN モジュールのアンテナ端子(CON2)に外付けアンテナケーブルを長期間接続した場合、同軸コネクタのスイッチ機能が復帰しない場合があります。復帰しない場合はチップアンテナ(ANT1)が使用できなくなります。

評価・開発時において、Armadillo-WLAN モジュールを長期使用しない場合は、アンテナ端子(CON2)から外付けアンテナケーブルを外した状態で保存してください。また、量産機器に Armadillo-WLAN モジュールを組込んでご使用いただく場合、外部アンテナからチップアンテナへの接続変更は推奨できません。

付録 D SD 変換ボード

SD 変換ボードは、Armadillo-WLAN モジュールを SD スロットに接続して使用するための変換ボードです。

D.1. SD 変換ボードのブロック図

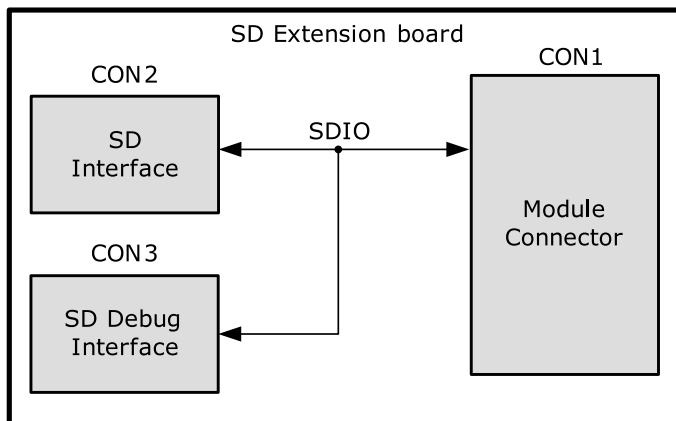


図 D.1 SD 変換ボードのブロック図

D.2. SD 変換ボードのインターフェース

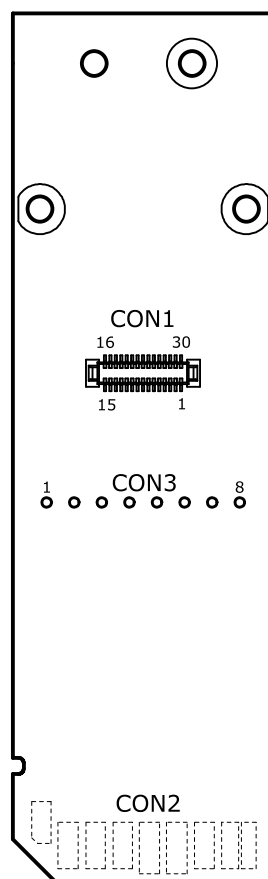


図 D.2 SD 変換ボードのインターフェース配置

表 D.1 SD 変換ボードのインターフェース

記号	インターフェース	形状	備考
CON1	モジュールコネクタ	AXK6F30347YG(パナソニック電工)	挿抜寿命: 50 回
CON2	SD インターフェース		
CON3	SD デバッグインターフェース	8 ピン(2.54mm ピッチ)	

D.2.1. CON1 モジュールインターフェースコネクタ

Armadillo-WLAN モジュールの CON1 との接続用コネクタです。信号配列については「表 5.2. Armadillo-WLAN モジュール CON1 信号配列」を参照してください。

D.2.2. CON2 SD インターフェース

CON2 を SD スロットに接続することで、Armadillo-WLAN モジュールを汎用 SDIO インターフェースで制御することができます。

表 D.2 CON2 信号配列

ピン番号	信号名	I/O	機能
1	SD_DAT3	I/O	SD 変換ボード CON1(11 ピン)、CON3(2 ピン)と接続

ピン番号	信号名	I/O	機能
2	SD_CMD	I/O	SD 変換ボード CON1(7 ピン)、CON3(3 ピン)と接続
3	GND	Power	GND
4	VCC	Power	GND
5	SD_CLK	I	SD 変換ボード CON1(4 ピン)、CON3(6 ピン)と接続
6	GND	Power	GND
7	SD_DAT0	I/O	SD 変換ボード CON1(2 ピン)、CON3(7 ピン)と接続
8	SD_DAT1	I/O	SD 変換ボード CON1(1 ピン)、CON3(8 ピン)と接続
9	SD_DAT2	I/O	SD 変換ボード CON1(12 ピン)、CON3(1 ピン)と接続

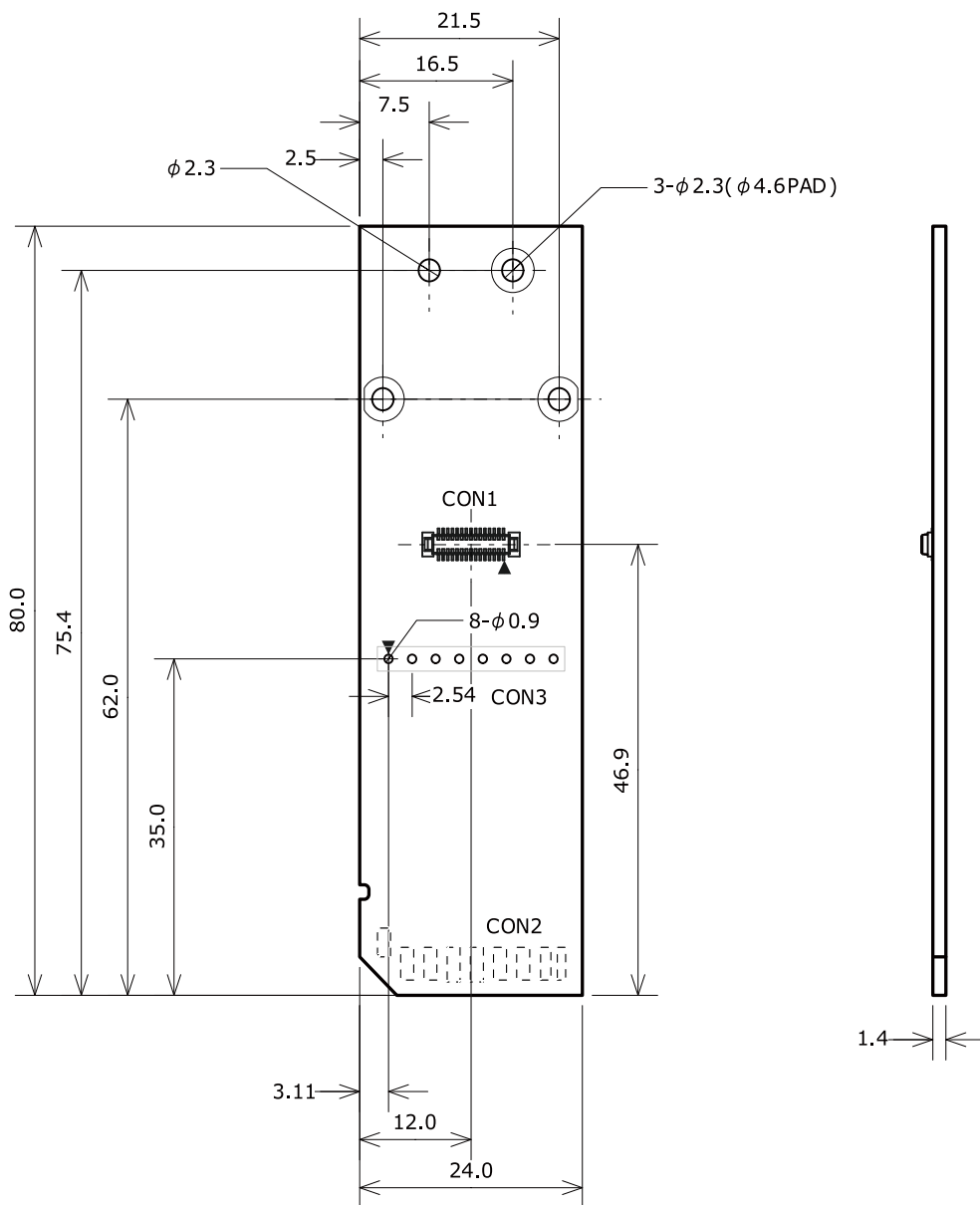
D.2.3. CON3 SD デバッグインターフェース

SDIO インターフェースのデバッグ時にピンプローブ等を接続することができます。各信号の機能については「表 5.2. Armadillo-WLAN モジュール CON1 信号配列」を参照してください。

表 D.3 SD 変換ボード CON3 信号配列

ピン番号	信号名	I/O	機能
1	SD_DAT2	I/O	SD 変換ボード CON1(12 ピン)、CON2(9 ピン)と接続
2	SD_DAT3	I/O	SD 変換ボード CON1(11 ピン)、CON2(1 ピン)と接続
3	SD_CMD	I/O	SD 変換ボード CON1(7 ピン)、CON2(2 ピン)と接続
4	GND	Power	GND
5	VCC	Power	電源(VCC)
6	SD_CLK	O	SD 変換ボード CON1(4 ピン)、CON2(5 ピン)と接続
7	SD_DAT0	I/O	SD 変換ボード CON1(2 ピン)、CON2(7 ピン)と接続
8	SD_DAT1	I/O	SD 変換ボード CON1(1 ピン)、CON2(8 ピン)と接続

D.3. SD 変換ボードの外形寸法図



[Unit : mm]

図 D.3 SD 変換ボードの外形寸法図

D.4. Armadillo-WLAN モジュールと SD 変換ボードの組み立て

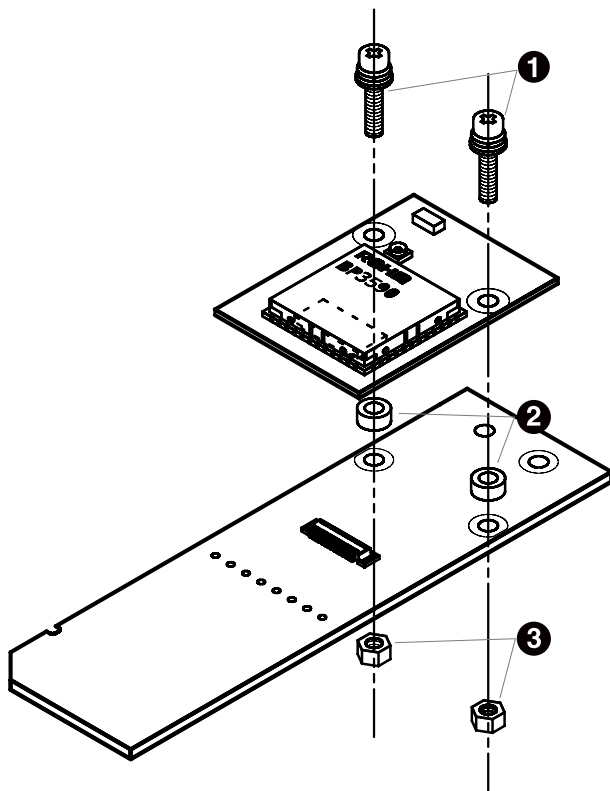


図 D.4 Armadillo-WLAN モジュールと SD 変換ボードの組み立て

- ❶ なべ小ねじ(M2、L=8mm、スプリングワッシャー+小径平ワッシャー付)
- ❷ 金属スペーサ(M2、L=1.5mm、直径=4mm)
- ❸ ナット(M2、L=1.6mm、平径=4mm)



Armadillo-WLAN モジュールの CON1 と SD 変換ボードの CON1 はコネクタの位置合わせを確認してから接続してください。無理に力を加えるとコネクタの破損の原因となりますので十分に注意してください。

D.5. SD 変換ボードの外付けアンテナの組み立て

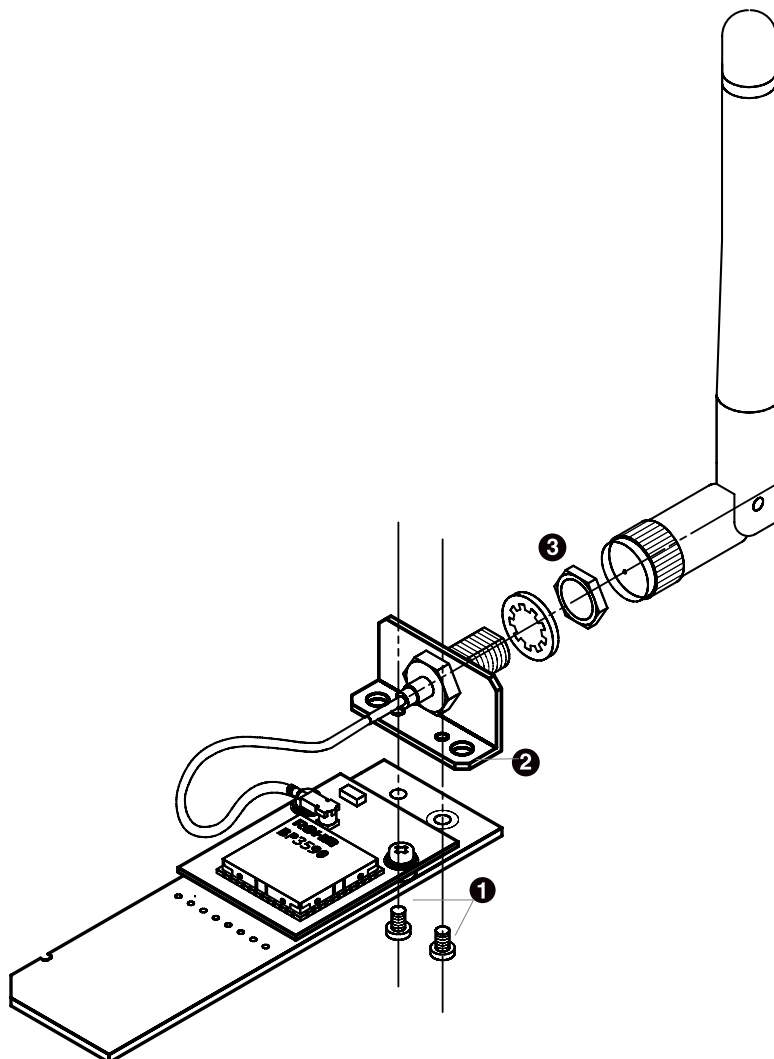


図 D.5 SD 変換ボードの外付けアンテナの組み立て

- ❶ なべ小ねじ(M2、L=3mm)
- ❷ 外付けアンテナ取り付け金具
- ❸ 外付けアンテナ



Armadillo-WLAN モジュールのアンテナ端子(CON2)に外付けアンテナケーブルを接続する際、無理な力を加えると破損の原因となりますので十分に注意してください。



外付けアンテナケーブルを引き抜く際は、専用の引き抜き治具(U.FL-LP-N-2:ヒロセ電機)を用いて行うことを推奨します。引き抜き治具を用いずに引き抜いた場合にコネクタの変形やケーブルの断線等の原因となります。

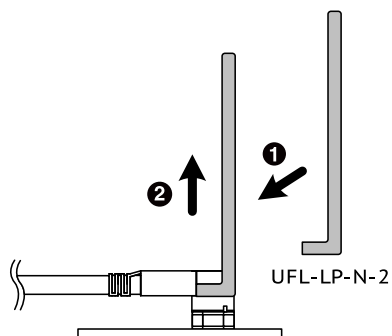


図 D.6 外付けアンテナケーブルの引き抜き方法



Armadillo-WLAN モジュールのアンテナ端子(CON2)に外付けアンテナケーブルを長期間接続した場合、同軸コネクタのスイッチ機能が復帰しない場合があります。復帰しない場合はチップアンテナ(ANT1)が使用できなくなります。

評価・開発時において、Armadillo-WLAN モジュールを長期使用しない場合は、アンテナ端子(CON2)から外付けアンテナケーブルを外した状態で保存してください。また、量産機器に Armadillo-WLAN モジュールを組込んでご使用いただく場合、外部アンテナからチップアンテナへの接続変更は推奨できません。

改訂履歴

バージョン	年月日	改訂内容
1.0.0	2009/10/20	・ 初版発行
1.0.1	2010/01/29	・ 表記ゆれを修正
2.0.0	2010/11/18	・ Armadillo-WLAN モジュールのハードウェア改版に伴い全面修正
2.0.1	2010/12/22	・ 誤記、表記ゆれを修正 ・ 「2. 注意事項」を全面的に変更
2.0.2	2011/03/25	・ 誤記、表記ゆれを修正 ・ 会社住所変更
2.0.3	2011/08/26	・ 「図 D.5. SD 変換ボードの外付けアンテナの組み立て」を修正

Armadillo-WLAN ハードウェアマニュアル
Version 2.0.3
2011/08/26

株式会社アットマークテクノ

060-0035 札幌市中央区北 5 条東 2 丁目 AFT ビル TEL 011-207-6550 FAX 011-207-6570
