

Armadillo-WLAN(AWL13) ハードウェアマニュアル

AWL13-U00Z
AWL13-D01Z

Version 3.2.1
2012/10/23

株式会社アットマークテクノ [<http://www.atmark-techno.com>]

Armadillo サイト [<http://armadillo.atmark-techno.com>]

Armadillo-WLAN(AWL13)ハードウェアマニュアル

株式会社アットマークテクノ

060-0035 札幌市中央区北 5 条東 2 丁目 AFT ビル
TEL 011-207-6550 FAX 011-207-6570

製作著作 © 2011-2012 Atmark Techno, Inc.

Version 3.2.1
2012/10/23

目次

1. はじめに	7
1.1. 本書および関連ファイルのバージョンについて	7
1.2. 表記について	7
1.2.1. アイコン	7
2. 注意事項	9
2.1. 安全に関する注意事項	9
2.2. 取扱い上の注意事項	10
2.3. ソフトウェア使用に関しての注意事項	10
2.4. 保証について	10
2.5. 輸出について	11
2.6. 商標について	11
3. 概要	12
3.1. ボード概要	12
3.2. ブロック図	13
4. 電気的特性	14
4.1. 絶対最大定格	14
4.2. 推奨動作条件	14
4.3. 消費電流	14
4.4. RF 特性	15
4.5. DC 特性	15
4.6. AC 特性	15
5. インターフェース仕様	17
5.1. AWL13 のインターフェース配置	17
5.1.1. CON1 ホストインターフェースコネクタ	17
5.1.2. CON2 外付けアンテナ端子	18
5.1.3. ANT1 チップアンテナ	19
6. 外形寸法図	20
7. ホストボード設計時の注意事項	21
7.1. UART 起動モード	21
7.1.1. 使用信号一覧	21
7.1.2. BOOT_SEL1、BOOT_SEL0、HOST_SEL(起動モードの選択)	22
7.1.3. GPIO0、GPIO1、GPIO2	22
7.1.4. 参考回路図	23
7.2. FLASH 起動モード	24
7.2.1. 使用信号一覧	24
7.2.2. BOOT_SEL1、BOOT_SEL0、HOST_SEL(起動モードの選択)	25
7.2.3. FLASH_SEL	25
7.2.4. GPIO0、GPIO1、GPIO2	25
7.2.5. 参考回路図	25
7.3. SDIO 起動モード	26
7.3.1. 使用信号一覧	26
7.3.2. BOOT_SEL1、BOOT_SEL0、HOST_SEL(起動モードの選択)	27
7.3.3. GPIO0、GPIO1	27
7.3.4. GPIO2、GPIO6	28
7.3.5. 参考回路図	28
7.4. USB 起動モード	29
7.4.1. 使用信号一覧	29
7.4.2. 起動モードの選択	30
7.4.3. 参考回路図	30
7.5. リセット信号	31

- 7.5.1. 参考回路図 32
- 7.6. ホストボード設計上の注意点 33
- A. 外付けアンテナセット 34
 - A.1. 外付けアンテナセット概要 34
 - A.2. 外付けアンテナの外形寸法図 34
- B. 適合証明 36
- C. WLAN インターフェイスボード(AWL13 対応) 37
 - C.1. WLAN インターフェイスボード(AWL13 対応)のボード概要 37
 - C.2. WLAN インターフェイスボード(AWL13 対応)のインターフェース 38
 - C.2.1. CON1 Armadillo-400 シリーズ接続コネクタ 39
 - C.2.2. CON2 AWL13 コネクタ 40
 - C.2.3. CON3 GPIO、UART インターフェース 40
 - C.2.4. CON4 I2C インターフェース 40
 - C.2.5. CON5、CON6、CON7 外部バックアップコネクタ 41
 - C.3. WLAN インターフェイスボード(AWL13 対応)の外形寸法図 42
 - C.4. AWL13 と WLAN インターフェイスボード(AWL13 対応)の組み立て 43
 - C.5. Armadillo400 シリーズと WLAN オプションモジュール(AWL13 対応)の組み立て 44
 - C.6. 外付けアンテナの組み立て(評価・開発時) 45
- D. AWL13 評価ボード 47
 - D.1. AWL13 評価ボードのボード概要 47
 - D.2. AWL13 評価ボードのインターフェース 49
 - D.2.1. CON1 モジュールコネクタ 50
 - D.2.2. CON2 JTAG インターフェース 50
 - D.2.3. CON3 UART インターフェース 50
 - D.2.4. CON4 USB インターフェース 51
 - D.2.5. CON5 SDIO インターフェース 51
 - D.2.6. CON6 +5V 電源入力インターフェース 52
 - D.2.7. CON7 +3.3V 電源入力インターフェース 52
 - D.2.8. CON8 +5V 電源入力インターフェース 53
 - D.2.9. CON9 +3.3V 電源出力インターフェース 53
 - D.2.10. CON10 UART インターフェース 54
 - D.2.11. CON11 RS232C レベル変換ボード接続インターフェース 54
 - D.2.12. LED1、LED2 54
 - D.2.13. SW1、JP1、JP2 54
 - D.2.14. SW2、SW3、SW4 55
 - D.3. AWL13 評価ボードの外形寸法図 56
 - D.4. AWL13 と AWL13 評価ボードの組み立て 57
 - D.5. AWL13 評価ボードと RS232C レベル変換ボードの組み立て 58
 - D.6. AWL13 評価ボードの外付けアンテナの組み立て 59
 - D.7. コネクタ情報 60

目次

- 3.1. AWL13 のブロック図 13
- 4.1. SDIO タイミングチャート 16
- 5.1. AWL13 のインターフェース配置図 17
- 5.2. 外付けアンテナケーブルの引き抜き方法 19
- 6.1. AWL13 の外形寸法図 20
- 6.2. ホストボードとの接続状態図 20
- 7.1. 参考回路図(UART 起動モード) 23
- 7.2. 参考回路図(FLASH 起動モード) 26
- 7.3. 参考回路図(SDIO 起動モード) 28
- 7.4. 参考回路図(USB 起動モード) 30
- 7.5. PRST の内部回路 31
- 7.6. 参考回路図(リセット) 32
- 7.7. 推奨基板レイアウト 33
- 7.8. AWL13 の固定 33
- A.1. アンテナ部の外形寸法図 34
- A.2. アンテナケーブル部の外形寸法図 35
- A.3. AWL13 との接続状態図 35
- A.4. 外付けアンテナの筐体取り付け穴寸法図 35
- B.1. 認証マーク 36
- C.1. WLAN インターフェースボード(AWL13 対応)のブロック図 38
- C.2. WLAN インターフェースボード(AWL13 対応)のインターフェース配置 38
- C.3. WLAN インターフェースボード(AWL13 対応)の外形寸法図 42
- C.4. AWL13 と WLAN インターフェースボード(AWL13 対応)の組み立て 43
- C.5. Armadillo400 シリーズと WLAN オプションモジュール(AWL13 対応)の組み立て 44
- C.6. 外付けアンテナの組み立て(評価・開発時) 45
- C.7. 外付けアンテナケーブルの引き抜き方法 46
- D.1. AWL13 評価ボード 本体のブロック図 48
- D.2. RS232C レベル変換ボードのブロック図 48
- D.3. AWL13 評価ボード 本体のインターフェース配置 49
- D.4. RS232C レベル変換ボードのインターフェース配置 49
- D.5. AC アダプターの極性マーク 52
- D.6. ディップスイッチ 55
- D.7. AWL13 評価ボードの外形寸法図 56
- D.8. RS232C レベル変換ボードの外形寸法図 57
- D.9. AWL13 と AWL13 評価ボードの組み立て 57
- D.10. AWL13 評価ボードと RS232C レベル変換ボードの組み立て 58
- D.11. AWL13 評価ボードの外付けアンテナの組み立て 59
- D.12. 外付けアンテナケーブルの引き抜き方法 60

表目次

- 3.1. AWL13 の仕様 12
- 4.1. 絶対最大定格 14
- 4.2. 推奨動作条件 14
- 4.3. 消費電流 (Ta=25°C, VCC=3.3V) 14
- 4.4. RF 特性 (Ta=25°C, VCC=3.3V) 15
- 4.5. DC 特性 (Ta=25°C, VCC=3.3V) 15
- 4.6. SDIO の AC 特性 (Default Speed Mode) 15
- 4.7. SDIO の AC 特性 (High Speed Mode) 16
- 5.1. AWL13 のインターフェース内容 17
- 5.2. AWL13 CON1 信号配列 17
- 7.1. 起動モードの種類と説明 21
- 7.2. AWL13 の CON1 使用信号一覧(UART) 21
- 7.3. 起動モード選択(UART) 22
- 7.4. GPIO2 の挙動 23
- 7.5. AWL13 の CON1 使用信号一覧(FLASH) 24
- 7.6. 起動モード選択(FLASH) 25
- 7.7. SPI フラッシュメモリの領域指定 25
- 7.8. AWL13 の CON1 使用信号一覧(SDIO) 26
- 7.9. 起動モード選択(SDIO) 27
- 7.10. GPIO0、GPIO1 28
- 7.11. GPIO2、GPIO6 28
- 7.12. AWL13 の CON1 使用信号一覧(USB) 29
- 7.13. 起動モード選択(USB) 30
- A.1. 外付けアンテナセット概要 34
- B.1. 適合証明情報 36
- C.1. WLAN インターフェースボード(AWL13 対応)のボード仕様 37
- C.2. WLAN インターフェースボード(AWL13 対応)のインターフェース 38
- C.3. WLAN インターフェースボード(AWL13 対応) CON1 信号配列 39
- C.4. WLAN インターフェースボード(AWL13 対応) CON3 信号配列 40
- C.5. WLAN インターフェースボード(AWL13 対応) CON4 信号配列 41
- C.6. WLAN インターフェースボード(AWL13 対応) CON5、CON6 信号配列 41
- D.1. AWL13 評価ボードのボード仕様 47
- D.2. AWL13 評価ボードのインターフェース 49
- D.3. AWL13 評価ボード CON2 信号配列 50
- D.4. AWL13 評価ボード CON3 信号配列 50
- D.5. AWL13 評価ボード CON4 信号配列 51
- D.6. AWL13 評価ボード CON5 信号配列 51
- D.7. AWL13 評価ボード CON7 信号配列 52
- D.8. AWL13 評価ボード CON8 信号配列 53
- D.9. AWL13 評価ボード CON9 信号配列 53
- D.10. AWL13 評価ボード CON10 信号配列 54
- D.11. LED の挙動 54
- D.12. AWL13 評価ボード SW1 信号配列 55
- D.13. JP1、JP2 の機能 55
- D.14. SW1、JP1、JP2 の設定 55
- D.15. SW2、SW3、SW4 の機能 56
- D.16. コネクタ型番一覧 60

1. はじめに

このたびは Armadillo-WLAN モジュール(AWL13)をお求めいただき、ありがとうございます。

AWL13 は、ローム製無線 LAN モジュール「BP3580」を搭載した IEEE 802.11b/g/n 対応の組み込み向け無線 LAN モジュールです。量産用途でも 1 台から購入可能で、多品種少量生産の産業用組み込み機器のワイヤレス化を可能にします。

AWL13 は以下の特長を持ち、Linux を搭載したシステムと USB/SDIO インターフェースで接続して高速な無線 LAN システムを構築したり、マイコン等と UART(シリアル)インターフェースで接続して安価な無線 LAN システムを構築するなど、用途に合わせてお使いいただけます。

- ・ ホストとのインターフェースとして UART(シリアル)、SDIO、USB のいずれかを選択可能
- ・ IEEE 802.11i 規格対応セキュリティエンジンをハードウェア機能として内蔵
- ・ USB/SDIO インターフェース用に Linux デバイスドライバーをオープンソースで提供
- ・ TCP/IP スタックを内蔵(UART インターフェース使用時)
- ・ 低消費電力モードを搭載(パワーマネジメントモード及びスリープモードをサポート)

本マニュアルでは、AWL13 のハードウェア仕様について記載します。デバイスドライバーの仕様及び使用方法については「Armadillo-WLAN(AWL13) ソフトウェアマニュアル」をご参照ください。

1.1. 本書および関連ファイルのバージョンについて

本書を含めた関連マニュアル、ソースファイルやイメージファイルなどの関連ファイルは最新版を使用することをおすすめいたします。本書を読み進める前に、Armadillo サイト [<http://armadillo.atmark-techno.com>]から最新版の情報をご確認ください。

また、Armadillo-WLAN 評価セットもしくは Armadillo-420 WLAN モデル開発セットをご購入の上で、アットマークテクノ ユーザーズサイト [<https://users.atmark-techno.com>]から購入製品登録を行った方に限定して、回路図、部品表を公開しています。

購入製品登録を行うには、ユーザーズサイトの「ユーザー限定コンテンツ」メニューにアクセスしてください。

1.2. 表記について

1.2.1. アイコン

本書では以下のようにアイコンを使用しています。





役に立つ情報を記載します。



重要事項を記載します。

2. 注意事項

2.1. 安全に関する注意事項

本製品を安全にご使用いただくために、特に以下の点にご注意ください。



- ・ ご使用の前に必ず製品マニュアルおよび関連資料をお読みにになり、使用上の注意を守って正しく安全にお使いください。
- ・ マニュアルに記載されていない操作・拡張などを行う場合は、弊社 Web サイトに掲載されている資料やその他技術情報を十分に理解した上で、お客様自身の責任で安全にお使いください。
- ・ 水・湿気・ほこり・油煙等の多い場所に設置しないでください。火災、故障、感電などの原因になる場合があります。
- ・ 本製品に搭載されている部品の一部は、発熱により高温になる場合があります。周囲温度や取扱いによってはやけどの原因となる恐れがあります。本体の電源が入っている間、または電源切断後本体の温度が下がるまでの間は、基板上の電子部品、及びその周辺部分には触れないでください。
- ・ 本製品を使用して、お客様の仕様による機器・システムを開発される場合は、製品マニュアルおよび関連資料、弊社 Web サイトで提供している技術情報のほか、関連するデバイスのデータシート等を熟読し、十分に理解した上で設計・開発を行ってください。また、信頼性および安全性を確保・維持するため、事前に十分な試験を実施してください。
- ・ 本製品は、機能・精度において極めて高い信頼性・安全性が必要とされる用途(医療機器、交通関連機器、燃焼制御、安全装置等)での使用を意図しておりません。これらの設備や機器またはシステム等に使用された場合において、人身事故、火災、損害等が発生した場合、当社はいかなる責任も負いかねます。
- ・ 本製品には、一般電子機器用(OA 機器・通信機器・計測機器・工作機械等)に製造された半導体部品を使用しています。外来ノイズやサージ等により誤作動や故障が発生する可能性があります。万一誤作動または故障などが発生した場合に備え、生命・身体・財産等が侵害されることのないよう、装置としての安全設計(リミットスイッチやヒューズ・ブレーカー等の保護回路の設置、装置の多重化等)に万全を期し、信頼性および安全性維持のための十分な措置を講じた上でお使いください。
- ・ 無線 LAN 機能を搭載した製品は、心臓ペースメーカーや補聴器などの医療機器、火災報知器や自動ドアなどの自動制御器、電子レンジ、高度な電子機器やテレビ・ラジオに近接する場所、移動体識別用の構

内無線局および特定小電力無線局の近くで使用しないでください。製品が発生する電波によりこれらの機器の誤作動を招く恐れがあります。

2.2. 取扱い上の注意事項

本製品に恒久的なダメージをあたえないよう、取扱い時には以下のような点にご注意ください。

破損しやすい箇所	アンテナ端子やホストインターフェースコネクタは、破損しやすい部品になっています。無理に力を加えて破損することのないように十分に注意してください。
本製品の改造	本製品に改造 ^[1] を行った場合は保証対象外となりますので十分ご注意ください。また、改造やコネクタ等の増設 ^[2] を行う場合は、作業前に必ず動作確認を行ってください。
電源投入時のコネクタ着脱	本製品や周辺回路に電源が入っている状態で、活線挿抜対応インターフェース(USB、SD)以外へのコネクタの着脱は絶対に行わないでください。
静電気	本製品には CMOS デバイスを使用していますので、ご使用になる時までは、帯電防止対策された出荷時のパッケージ等にて保管してください。
ラッチアップ	電源および入出力からの過大なノイズやサージ、電源電圧の急激な変動等により、使用している CMOS デバイスがラッチアップを起こす可能性があります。いったんラッチアップ状態となると、電源を切断しないかぎりこの状態が維持されるため、デバイスの破損につながる可能性があります。ノイズの影響を受けやすい入出力ラインには、保護回路を入れることや、ノイズ源となる装置と共通の電源を使用しない等の対策をとることをお勧めします。
衝撃	落下や衝撃などの強い振動を与えないでください。
使用場所の制限	本製品は無線 LAN 機能を搭載しており、稼働時に電波を利用します。医療機器、電子レンジ、高精度な電子機器やテレビ・ラジオに隣接する場所、移動体認識用の構内無線局および特定小電力無線局近くでは使用しないでください。管理者が無線機器の使用を制限している場所では、管理者の指示に従って使用してください。

2.3. ソフトウェア使用に関する注意事項

本製品に含まれるソフトウェアについて	本製品に含まれるソフトウェア(付属のドキュメント等も含まれます)は、現状有姿(AS IS)にて提供いたします。お客様ご自身の責任において、使用用途・目的の適合について、事前に十分な検討と試験を実施した上でお使いください。当社は、当該ソフトウェアが特定の目的に適合すること、ソフトウェアの信頼性および正確性、ソフトウェアを含む本製品の使用による結果について、お客様に対しなんら保証も行わないものとさせていただきます。
--------------------	---

2.4. 保証について

本製品の本体基板は、製品に添付もしくは弊社 Web サイトに記載している「製品保証規定」に従い、ご購入から 1 年間の交換保証を行っています。添付品およびソフトウェアは保証対象外となりますのでご注意ください。

^[1]コネクタ非搭載箇所へのコネクタ等の増設は除く。

^[2]コネクタを増設する際にはマスキングを行い、周囲の部品に半田くず、半田ボール等付着しないよう十分にご注意ください。

製品保証規定 <http://www.atmark-techno.com/support/warranty-policy>

2.5. 輸出について

本製品の開発・製造は、原則として日本国内での使用を想定して実施しています。本製品を輸出する際は、輸出者の責任において、輸出関連法令等を遵守し、必要な手続きを行ってください。海外の法令および規則への適合については当社はなんらの保証を行うものではありません。本製品および関連技術は、大量破壊兵器の開発目的、軍事利用その他軍事用途の目的、その他国内外の法令および規則により製造・使用・販売・調達が禁止されている機器には使用することができません。

2.6. 商標について

- ・ Armadillo は株式会社アットマークテクノの登録商標です。その他の記載の商品名および会社名は、各社・各団体の商標または登録商標です。™、®マークは省略しています。
- ・ SD、SDHC、microSD、microSDHC、SDIO ロゴは SD-3C、LLC の商標です。



3. 概要

3.1. ボード概要

AWL13 は、ローム社製無線 LAN デバイス「BP3580」を搭載した小型無線 LAN モジュールです。IEEE 802.11b/g/n 規格対応の無線通信機能と IEEE 802.11i 規格対応のセキュアエンジン機能をハードウェアとして実装しています。

ホストインターフェースとして UART、SDIO、USB の 3 つに対応しています。また、小型組み込み機器に最適なチップアンテナと外付けアンテナ接続用の同軸コネクタを搭載しています^[1]。外付けアンテナは電波の届きにくい金属筐体に組み込む場合や、通信距離を伸ばしたい場合にご利用ください。国内電波法認証取得済みなため、量産にご採用いただく際も煩雑な登録手続きを行う必要がありません^[2]。

AWL13 の主な仕様は次の通りです。

表 3.1 AWL13 の仕様

デバイス	ローム BP3580 (BU1805GU チップセット搭載)	
無線 LAN 規格	IEEE 802.11b、IEEE 802.11g、IEEE 802.11n、IEEE 802.11i	
送受信周波数	2400MHz~2483.5MHz(ch1~ch13)	
周波数偏差	±25ppm 以下	
送信電力 ^[a]	IEEE 802.11b	15dBm±2dBm
	IEEE 802.11g	13dBm±2dBm
	IEEE 802.11n	12dBm±2dBm
通信速度 ^[b]	IEEE 802.11b	1, 2, 5.5, 11Mbps
	IEEE 802.11g	6, 9, 12, 18, 24, 36, 48, 54Mbps
	IEEE 802.11n	(800ns GI ^[c]): 6.5, 13, 19.5, 26, 39, 52, 58.5, 65Mbps (400ns GI ^[c]): 7.2, 14.5, 21.7, 28.9, 43.3, 57.8, 65, 72.2Mbps
受信感度 ^[a]	IEEE 802.11b	-94dBm @1Mbps、-89dBm @11Mbps
	IEEE 802.11g	-92dBm @6Mbps、-73dBm @54Mbps
	IEEE 802.11n	-90dBm @6.5Mbps、-68dBm @72.2Mbps
アクセス方式	インフラストラクチャモード (AP ^[d] 、STA ^[g])、アドホックモード	
セキュリティ機能	WEP(64bit、128bit)、WPA-PSK(TKIP、AES)、WPA2-PSK(TKIP、AES)	
無線 LAN 機能	WPS: プッシュボタン方式、PIN 方式(Enrollee のみ)、オートレート(STA ^[g] のみ)、自動チャンネル選択(STA ^[g] のみ)	
ホストインターフェース	UART(~921600bps)	
	SDIO Ver.2.00(High Speed、Normal Speed 対応)	
	USB2.0(High Speed、Full Speed 対応)	
インターフェースコネクタ	モジュール側	AXK5F34347YG(パナソニック電工)
	ホスト側	AXK6F34347YG(パナソニック電工)
電源電圧	DC3.3V±0.2V	
消費電流(Typ.)	送信時	300mA
		340mA(USB 使用)
	受信時	200mA
		240mA(USB 使用)
スリープ時	500μA	

^[1]外付けアンテナ接続時はチップアンテナは無効となります。

^[2]日本国内でのみ有効です。日本国外ではご利用いただけませんのでご注意ください。また、付属アンテナ、オプション品以外の外付けアンテナと共にご利用いただく場合は、新たに電波法認証の取得が必要になります。

動作環境	温度	-40°C~85°C
	湿度	85%以下(結露なきこと)
基板サイズ	24.0 x 33.1mm	

[a]送信電力、受信感度は「図 3.1. AWL13 のブロック図」のアンテナ給電点(BP3580 アンテナ端子)での性能値となります。

[b]規格による理論値上の速度であり、ご利用の環境や接続機器などにより実際のデータ速度は異なります。

[c]ガードインターバル

[d]AP=アクセスポイント

[e]ファームウェア v4.3.2 以降で有効です。対応するデバイスドライバは v3.0.2 以降です。

[f]STA の接続可能局数は 5 台です。

[g]STA=ステーション

3.2. ブロック図

AWL13 のブロック図は次の通りです。

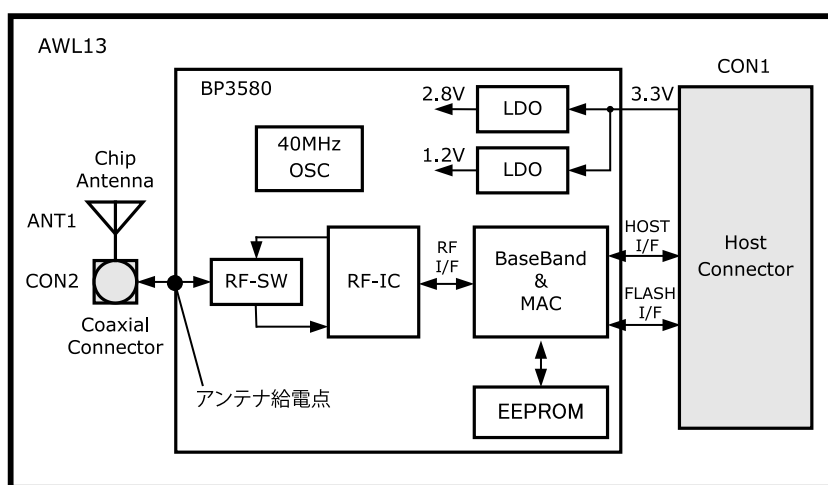


図 3.1 AWL13 のブロック図

4. 電気的特性

4.1. 絶対最大定格

表 4.1 絶対最大定格

項目	記号	定格	単位
電源電圧	VCC	-0.3~3.6	V
入力電圧	VCCIO	-0.3~VCC+0.3(max 3.6)	V
動作温度範囲	Topr	-40~85	°C
保存温度範囲	Tstg	-40~85	°C



絶対最大定格はあらゆる使用条件、又は試験条件であっても瞬時たりとも超えてはならない値です。上記の値に対して余裕を持った設計を行ってください。

4.2. 推奨動作条件

表 4.2 推奨動作条件

項目	記号	規格値			単位
		MIN.	TYP.	MAX.	
電源電圧	VCC	3.1	3.3	3.5	V
使用周囲温度	Ta	-40	25	85	°C

4.3. 消費電流

表 4.3 消費電流 (Ta=25°C, VCC=3.3V)

項目	条件	規格値			単位	備考
		MIN.	TYP.	MAX.		
消費電流	送信時	240	300	360	mA	連続送信時
		280	340	400	mA	連続送信時(USB 使用)
	受信時	160	200	240	mA	
		200	240	280	mA	USB 使用
	スリープ時	-	500	-	uA	

4.4. RF 特性

表 4.4 RF 特性 (Ta=25°C, VCC=3.3V)

項目	条件	規格値			単位	備考
		MIN.	TYP.	MAX.		
中心周波数	-	2412	-	2472	MHz	
周波数偏差	-	-25	-	25	ppm	
送信電力	11b: 11Mbps	13	15	17	dBm	アンテナ給電点における
	11g: 54Mbps	11	13	15	dBm	
	11n: MCS7	10	12	14	dBm	
帯域外不要輻射	-	-	-	2.5	uW/MHz	
スペクトラムマスク	DSSS 11Mbps	-	-	-30	dBr	第 1 サイドローブ
		-	-	-50	dBr	第 2 サイドローブ
	OFDM 54Mbps	-	-	-20	dBr	±11MHz
		-	-	-28	dBr	±20MHz
受信感度	11b: 11Mbps	-	-89	-76	dBm	PER < 8% アンテナ給電点における
	11g: 54Mbps	-	-73	-65	dBm	PER < 10% アンテナ給電点における
	11n: MCS7	-	-68	-64	dBm	PER < 10% アンテナ給電点における
受信時不要輻射	Fr < 1GHz	-	-	4	nW	
	Fr ≥ 1GHz	-	-	20	nW	

4.5. DC 特性

表 4.5 DC 特性 (Ta=25°C, VCC=3.3V)

項目	記号	規格値			単位	備考	
		MIN.	TYP.	MAX.			
入力電圧	High	VIH1	2.0	-	-	V	SDIO 信号以外
	Low	VIL1	-	-	0.8	V	
	High	VIH2	0.625 × VCC	-	-	V	SDIO 信号
	Low	VIL1	-	-	0.25 × VCC	V	
出力電圧	High	VOH	2.4	-	-	V	各ドライブ能力ごと
	Low	VOL	-	-	0.4	V	

4.6. AC 特性

表 4.6 SDIO の AC 特性 (Default Speed Mode)

項目	記号	規格値			単位
		MIN.	TYP.	MAX.	
クロック周波数	f _{pp}	0	-	25	MHz
Low レベルクロックパルス幅	t _{WL}	10	-	-	ns
High レベルクロックパルス幅	t _{WH}	10	-	-	ns
入力セットアップ時間	t _{ISU}	5	-	-	ns
入力ホールド時間	t _{IH}	5	-	-	ns
出力遅延時間	t _{ODLY}	0	-	14	ns

表 4.7 SDIO の AC 特性 (High Speed Mode)

項目	記号	規格値			単位
		MIN.	TYP.	MAX.	
クロック周波数	f_{pp}	0	-	50	MHz
Low レベルクロックパルス幅	t_{WL}	7	-	-	ns
High レベルクロックパルス幅	t_{WH}	7	-	-	ns
入力セットアップ時間	t_{ISU}	6	-	-	ns
入力ホールド時間	t_{IH}	2	-	-	ns
出力遅延時間	t_{ODLY}	0	-	14	ns
出力ホールドタイム	t_{OH}	2.5	-	-	ns

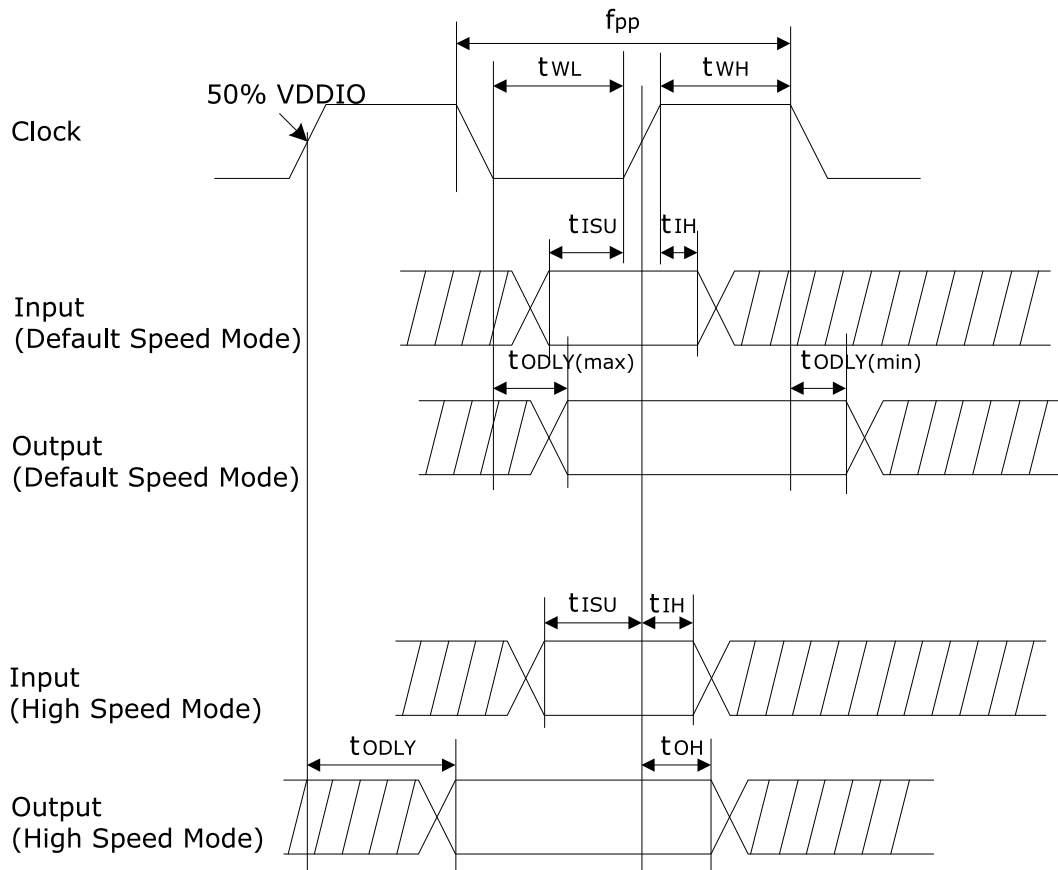


図 4.1 SDIO タイミングチャート

5. インターフェース仕様

5.1. AWL13 のインターフェース配置

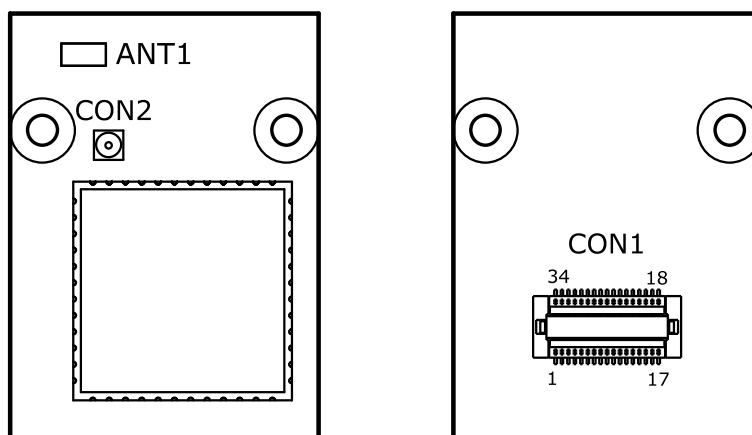


図 5.1 AWL13 のインターフェース配置図

表 5.1 AWL13 のインターフェース内容

部品番号	インターフェース	形状	備考
CON1	ホストインターフェースコネクタ	34 ピン(0.5mm ピッチ) AXK5F34347YG(パナソニック電工)	挿抜寿命:10 回
CON2	外付けアンテナ端子	同軸コネクタ MS-156C(ヒロセ電機)	挿抜寿命:100 回
ANT1	チップアンテナ		

5.1.1. CON1 ホストインターフェースコネクタ


CON1 はホストインターフェースコネクタです。AWL13 の制御信号が接続されています。起動モード選択ピンにより、UART 起動モード、FLASH 起動モード、SDIO 起動モード、USB 起動モードの 4 種類の起動モードを指定することができ、指定された起動モードにより、ピンに割り当てられる機能が変わります。^[1]


表 5.2 AWL13 CON1 信号配列

ピン番号	信号名	I/O	機能	用途
1	UART_RTS	Out	UART 送信リクエスト	UART、FLASH
	SDDATA1	In/Out	SDIO データ 1	SDIO
2	UART_CTS	In	UART 送信可能	UART、FLASH
	SDDATA0	In/Out	SDIO データ 0	SDIO
3	GND	Power	GND	共通
4	GND	Power	GND	共通
5	USB_DM	In/Out	USB マイナス側信号	USB
6	USB_DP	In/Out	USB プラス側信号	USB
7	SDCLK	In	IEEE 802.11 準拠パワーマネージメントからの復帰	UART、FLASH
			SDIO クロック	SDIO

^[1]起動モードの詳細につきましては、「7. ホストボード設計時の注意事項」を参照してください。

ピン番号	信号名	I/O	機能	用途
8	VCC	Power	電源入力	共通
9	NC		未接続	
10	SDCMD	In	UART 起動モード、FLASH 起動モード時 VCC に固定	UART、FLASH
		In/Out	SDIO コマンド	SDIO
11	SDDATA3	In/Out	SDIO データ 3	SDIO
12	SDDATA2	In/Out	SDIO データ 2	SDIO
13	UART_RXD	In	UART 受信データ	UART、FLASH
14	UART_TXD	Out	UART 送信データ	UART、FLASH
15	BOOT_SEL1	In	起動モード選択	共通
16	BOOT_SELO	In		共通
17	HOST_SEL	In		共通
18	FLASH_RXD	In	フラッシュメモリ受信データ	FLASH
19	FLASH_CSB	Out	フラッシュメモリ選択	FLASH
20	FLASH_CLK	Out	フラッシュメモリクロック	FLASH
21	FLASH_TXD	In/Out	フラッシュメモリ送信データ	FLASH
22	FLASH_SEL	In	フラッシュメモリ領域選択	FLASH
23	GPIO0	In	設定初期化	UART、FLASH
		Out	送信可能状態確認	SDIO
24	GPIO1	In	WPS 接続開始	UART、FLASH
		Out	GPIO0 のトグルビット	SDIO
25	M_ANA	In/Out	非サポート(アナログモニタ端子)	
26	GPIO2	Out	ステータスマニタ	UART、FLASH
			GPIO6 のトグルビット	SDIO
27	GPIO6	In/Out	受信可能状態確認	SDIO
28	HRST	In	非サポート(ホストリセット)	
29	PRST	In	パワーオンリセット(Low:リセット状態、High:リセット解除)	共通
30	TMS	In	非サポート(ARM JTAG TMS)	
31	TCK	In	非サポート(ARM JTAG TCK)	
32	TDI	In	非サポート(ARM JTAG TDI)	
33	TDO	Out	非サポート(ARM JTAG TDO)	
34	TRSTB	In	非サポート(ARM JTAG TRSTB)	

 AWL13 のホストインターフェースコネクタ(CON1)は複数回の挿抜を想定した仕様になっておりません。不要な挿抜は極力しないようお願いします。

 AWL13 は製品の構造上、過度な振動や衝撃を受けるとコネクタが外れる可能性があります。振動や衝撃を受ける可能性のある場所で使用する場合は、事前に十分な評価をするようお願いします。

5.1.2. CON2 外付けアンテナ端子

CON2 は外付けアンテナ接続用のスイッチタイプの同軸コネクタです。外付けアンテナを使用する場合は、このアンテナ端子に外付けアンテナケーブルを接続してください。



アンテナ端子(CON2)に外付けアンテナケーブルを接続する際、無理な力を加えると破損の原因となりますので十分に注意してください。



外付けアンテナケーブルを引き抜く際は、専用の引き抜き治具(U.FL-LP-N-2:ヒロセ電機)を用いて行うことを推奨します。引き抜き治具を用いずに引き抜いた場合にコネクタの変形やケーブルの断線等の原因となります。

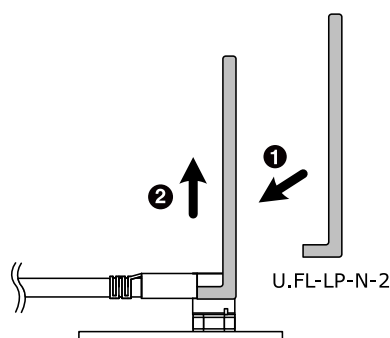


図 5.2 外付けアンテナケーブルの引き抜き方法



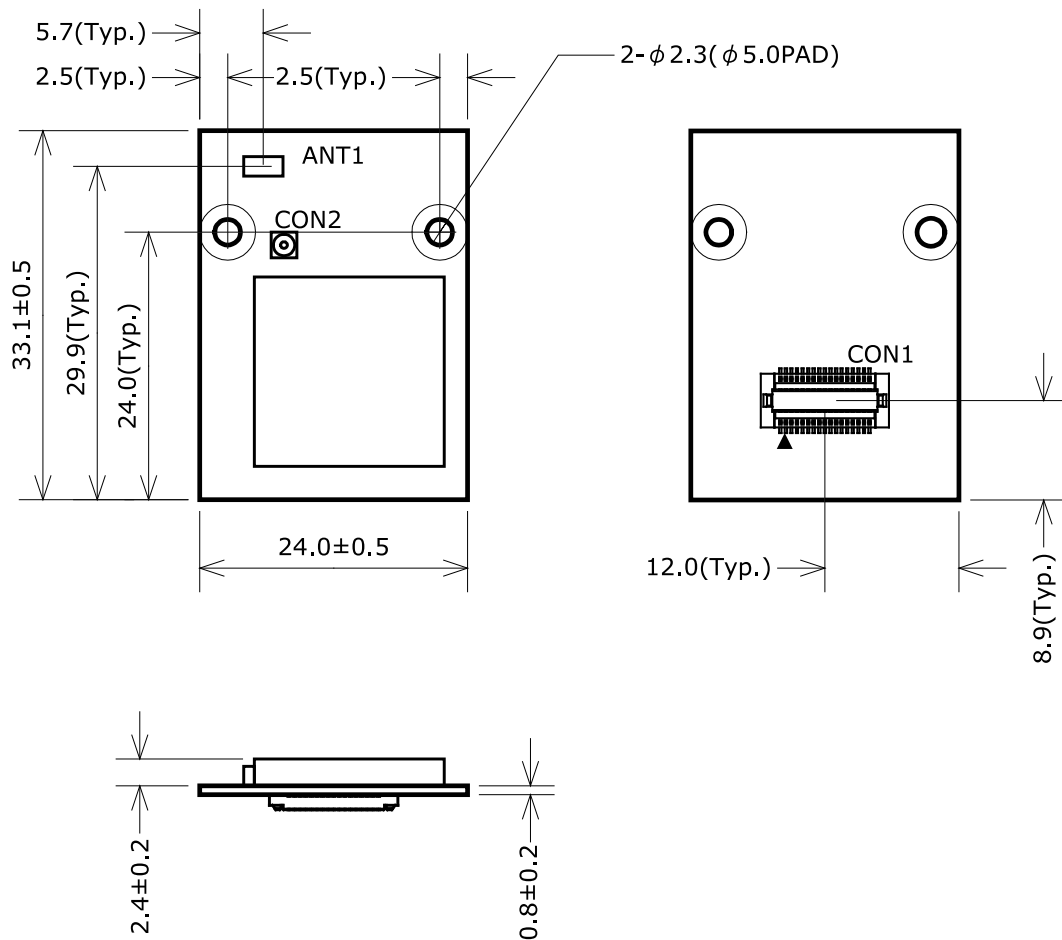
アンテナ端子(CON2)に外付けアンテナケーブルを長期間接続した場合、同軸コネクタ内部のバネ弾性力がなくなり、スイッチ機能が復帰しない場合があります。復帰しない場合はチップアンテナ(ANT1)が使用できなくなります。

評価・開発時において、AWL13 を長期使用しない場合は、アンテナ端子(CON2)から外付けアンテナケーブルを外した状態で保存してください。また、量産機器に AWL13 を組込んでご使用いただく場合、外付けアンテナからチップアンテナへの接続変更は推奨できません。

5.1.3. ANT1 チップアンテナ

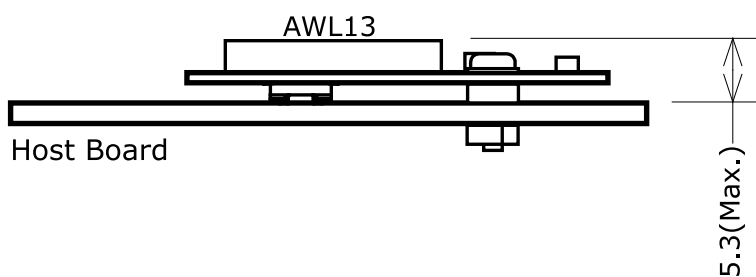
ANT1 は AWL13 上に搭載されたチップアンテナです。アンテナ端子(CON2)に外付けアンテナケーブルが接続されている場合、チップアンテナの機能は無効になります。

6. 外形寸法図



[Unit : mm]

図 6.1 AWL13 の外形寸法図



[Unit : mm]

図 6.2 ホストボードとの接続状態図

7. ホストボード設計時の注意事項

AWL13 には UART 起動モード、FLASH 起動モード、SDIO 起動モード、USB 起動モードの 4 種類の起動モードがあります。AWL13 の無線 LAN 機能を使用するにはファームウェアをロードする必要があり、起動モードによりファームウェアのロード場所が違います。起動モードは起動モード選択ピンにより指定することができます。

表 7.1 起動モードの種類と説明

起動モード	ファームウェアのロード	ホストインターフェース	起動モード選択ピン		
			BOOT_SEL1	BOOT_SELO	HOST_SEL
UART 起動モード	UART	UART	High	High	Low
FLASH 起動モード	FLASH		High	Low	Low
SDIO 起動モード	SDIO	SDIO	Low	High	High
USB 起動モード	USB	USB	Low	Low	Low

AWL13 を動作させるためのホストボードを設計する場合は、本章に記載してある事項を考慮の上、設計してください。

7.1. UART 起動モード

UART 起動モードのホストインターフェースは UART です。電源投入後 UART インターフェース経由でファームウェアをロードします。

7.1.1. 使用信号一覧

UART 起動モードで使用する AWL13 の CON1 の信号は次の通りです。

表 7.2 AWL13 の CON1 使用信号一覧(UART)

ピン番号	信号名	I/O(ドライブ能力) ^[a]	機能
1	UART_RTS	Out(8mA)	UART 送信リクエスト
2	UART_CTS	In	UART 送信可能
3	GND	Power	GND
4	GND	Power	GND
5	-	-	Reserved(未接続にしてください)
6	-	-	Reserved(未接続にしてください)
7	SDCLK	In	IEEE 802.11 準拠パワーマネージメントからの復帰(UART_RXD と接続してください) ^[b]
8	VCC	Power	電源入力
9	-	-	Reserved(未接続にしてください)
10	SDCMD	In	Reserved(VCC に固定してください)
11	-	-	Reserved(未接続にしてください)
12	-	-	Reserved(未接続にしてください)
13	UART_RXD	In	UART 受信データ
14	UART_TXD	Out(4mA)	UART 送信データ
15	BOOT_SEL1	In	起動モード選択 1(内部でプルダウンされています。3kΩ~5kΩ(推奨 4.7kΩ)で VCC にプルアップしてください)
16	BOOT_SELO	In	起動モード選択 0(内部でプルダウンされています。3kΩ~5kΩ(推奨 4.7kΩ)で VCC にプルアップしてください)

ピン番号	信号名	I/O(ドライブ能力) ^[a]	機能
17	HOST_SEL	In	ホストインターフェース選択(内部でプルダウンされています。未接続にしてください)
18	-	-	Reserved(未接続にしてください)
19	-	-	Reserved(未接続にしてください)
20	-	-	Reserved(未接続にしてください)
21	-	-	Reserved(47kΩ でプルダウンしてください)
22	-	-	Reserved(未接続にしてください)
23	GPIO0	In	設定初期化(内部でプルダウンされています)
24	GPIO1	In	WPS 接続開始(内部でプルダウンされています)
25	-	-	Reserved(未接続にしてください)
26	GPIO2	Out(4mA)	ステータスマニタ(内部でプルダウンされています)
27	-	-	Reserved(未接続にしてください)
28	-	-	Reserved(VCC に固定してください)
29	PRST	In	パワーオンリセット(内部でVCC に対し、4.7kΩ+2.2uF が接続されています。電源電圧監視が必要な場合はオープンドレインのリセット IC 等を接続してください。必要ない場合は未接続にしてください)
30	-	-	Reserved(未接続にしてください)
31	-	-	Reserved(未接続にしてください)
32	-	-	Reserved(未接続にしてください)
33	-	-	Reserved(未接続にしてください)
34	-	-	Reserved(未接続にしてください)

^[a]AWL13 側から見た I/O になります。

^[b]パワーマネージメントの詳細につきましては「Armadillo-WLAN(AWL13) ソフトウェアマニュアル」を参照してください。

7.1.2. BOOT_SEL1、BOOT_SELO、HOST_SEL(起動モードの選択)

UART 起動モードにするための設定は次の通りです。

表 7.3 起動モード選択(UART)

信号名	状態
BOOT_SEL1	High
BOOT_SELO	High
HOST_SEL	Low

BOOT_SEL1、BOOT_SELO、HOST_SEL はパワーオンリセット解除時の値を保持します。パワーオンリセット解除後は、AWL13 内部で別の目的で使用されます。これらの信号は AWL13 内部でプルダウンされているため、Low に設定する場合は未接続、High に設定する場合は 3kΩ~5kΩ(4.7kΩ 推奨)でVCC にプルアップしてください。外部からコントロールする場合は直接出力端子に接続せず、間に 3kΩ~5kΩ(4.7kΩ 推奨)の抵抗を挿入してください。

7.1.3. GPIO0、GPIO1、GPIO2

- GPIO0(設定初期化)

電源投入時に 3 秒以上 High を入力することで、AWL13 内蔵 EEPROM に保存された設定値をデフォルトに戻すことができます。GPIO0 は AWL13 内部でプルダウンされています。

- GPIO1 (WPS^[1]接続開始)

UART 起動モード、FLASH 起動モードにはイニシャルモード、コンフィグモード、ターミナルモード、コミュニケーションモードの動作モードがあります。このうちイニシャルモード以

^[1]Wi-Fi Protected Setup の略称。Wi-Fi Alliance が策定した規格で、無線 LAN のセキュリティを容易に導入できる仕組みを表します。

外の状態の時に 3 秒以上 High を入力することで、WPS 接続を開始することができます。この方法で WPS 接続を開始すると DHCP による IP アドレス取得設定となります。固定 IP 設定で WPS 接続を開始する場合は、GPIO0 と GPIO1 を同時に 3 秒以上 High にする必要があります。

- GPIO2(ステータスマニタ)

無線 LAN の状態を示します。

表 7.4 GPIO2 の挙動

無線 LAN の状態	挙動
スリープ中	Low
接続中(アドホックモードでは常に High)	High
切断中	1 sec 周期で High/Low を繰り返す
WPS 処理中	100msec 周期で High/Low を繰り返す

7.1.4. 参考回路図

UART 起動モード時の参考回路例を示します。UART_RXD と SDCLK の接続は必須ではなく、IEEE 802.11 準拠のパワーマネージメント^[2]から復帰する際に必要となります。

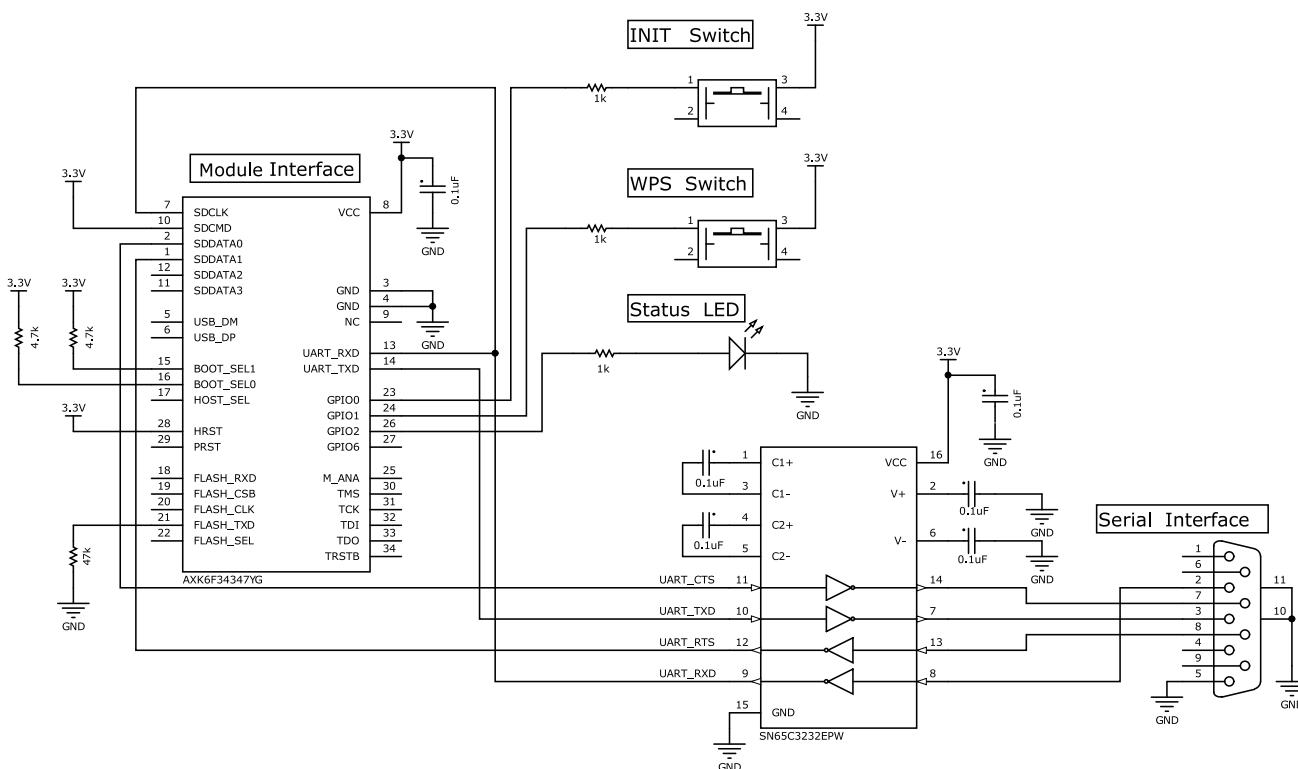


図 7.1 参考回路図(UART 起動モード)

[2]パワーマネージメントの詳細については「Armadillo-WLAN(AWL13) ソフトウェアマニュアル」を参照してください。

7.2. FLASH 起動モード

FLASH 起動モードのホストインターフェースは UART です。ファームウェアは電源投入時に SPI フラッシュメモリから自動でロード^[3]します。

7.2.1. 使用信号一覧

FLASH 起動モードで使用する AWL13 の CON1 の信号は次の通りです。

表 7.5 AWL13 の CON1 使用信号一覧(FLASH)

ピン番号	信号名	I/O(ドライブ能力) ^[a]	機能
1	UART_RTS	Out(8mA)	UART 送信リクエスト
2	UART_CTS	In	UART 送信可能
3	GND	Power	GND
4	GND	Power	GND
5	-	-	Reserved(未接続にしてください)
6	-	-	Reserved(未接続にしてください)
7	SDCLK	In	IEEE 802.11 準拠パワーマネージメントからの復帰(UART_RXD と接続してください) ^[b]
8	VCC	Power	電源入力
9	-	-	Reserved(未接続にしてください)
10	SDCMD	In	Reserved(VCC に固定してください)
11	-	-	Reserved(未接続にしてください)
12	-	-	Reserved(未接続にしてください)
13	UART_RXD	In	UART 受信データ
14	UART_TXD	Out(4mA)	UART 送信データ
15	BOOT_SEL1	In	起動モード選択 1(内部でプルダウンされています。3kΩ~5kΩ(推奨 4.7kΩ)で VCC にプルアップしてください)
16	BOOT_SELO	In	起動モード選択 0(内部でプルダウンされています。未接続にしてください)
17	HOST_SEL	In	ホストインターフェース選択(内部でプルダウンされています。未接続にしてください)
18	FLASH_RXD	In	フラッシュメモリ受信データ
19	FLASH_CSB	Out(4mA)	フラッシュメモリ選択
20	FLASH_CLK	Out(4mA)	フラッシュメモリクロック
21	FLASH_TXD	Out(4mA)	フラッシュメモリ送信データ
22	FLASH_SEL	In	フラッシュ領域選択(内部でプルダウンされています。Low に設定する場合は未接続、High に設定する場合は 3kΩ~5kΩ(推奨 4.7kΩ)で VCC にプルアップしてください)
23	GPIO0	In	設定初期化(内部でプルダウンされています) ^[b]
24	GPIO1	In	WPS 接続開始(内部でプルダウンされています) ^[b]
25	-	-	Reserved(未接続にしてください)
26	GPIO2	Out(4mA)	ステータスマニタ(内部でプルダウンされています) ^[b]
27	-	-	Reserved(未接続にしてください)
28	-	-	Reserved(VCC に固定してください)
29	PRST	In	パワーオンリセット(内部で VCC に対し、4.7kΩ+2.2uF が接続されていません。電源電圧監視が必要な場合はオーブンドレインのリセット IC 等を接続してください。必要ない場合は未接続にしてください)
30	-	-	Reserved(未接続にしてください)
31	-	-	Reserved(未接続にしてください)
32	-	-	Reserved(未接続にしてください)
33	-	-	Reserved(未接続にしてください)

^[3]SPI フラッシュメモリへのファームウェアの書き込み方法については「Armadillo-WLAN(AWL13)ソフトウェアマニュアル」を参照してください。

ピン番号	信号名	I/O(ドライブ能力) ^[a]	機能
34	-	-	Reserved(未接続にしてください)

^[a]AWL13 側から見た I/O になります。

^[b]パワーマネージメントの詳細につきましては「Armadillo-WLAN(AWL13) ソフトウェアマニュアル」を参照してください

7.2.2. BOOT_SEL1、BOOT_SELO、HOST_SEL(起動モードの選択)

FLASH 起動モードにするための設定は次の通りです。

表 7.6 起動モード選択(FLASH)

信号名	状態
BOOT_SEL1	High
BOOT_SELO	Low
HOST_SEL	Low

BOOT_SEL1、BOOT_SELO、HOST_SEL はパワーオンリセット解除時の値を保持します。パワーオンリセット解除後は、AWL13 内部で別の目的で使用されます。これらの信号は AWL13 内部でプルダウンされているため、Low に設定する場合は未接続、High に設定する場合は 3kΩ~5kΩ(4.7kΩ 推奨)で VCC にプルアップしてください。外部からコントロールする場合は直接出力端子に接続せず、間に 3kΩ~5kΩ(4.7kΩ 推奨)の抵抗を挿入してください。

7.2.3. FLASH_SEL

SPI フラッシュメモリにはファームウェアを 2 種類保存することができます。FLASH_SEL は SPI フラッシュメモリの領域指定を行ないます。

表 7.7 SPI フラッシュメモリの領域指定

FLASH_SEL の状態	領域
Low	領域 0
High	領域 1

7.2.4. GPIO0、GPIO1、GPIO2

UART 起動モード時と機能は同じですので、「7.1.3. GPIO0、GPIO1、GPIO2」を参照してください。

7.2.5. 参考回路図

FLASH 起動モード時の参考回路例を示します。UART_RXD と SDCLK の接続は必須ではなく、IEEE 802.11 準拠のパワーマネージメント^[4]から復帰する際に必要となります。

^[4]パワーマネージメントの詳細については「Armadillo-WLAN(AWL13) ソフトウェアマニュアル」を参照してください。

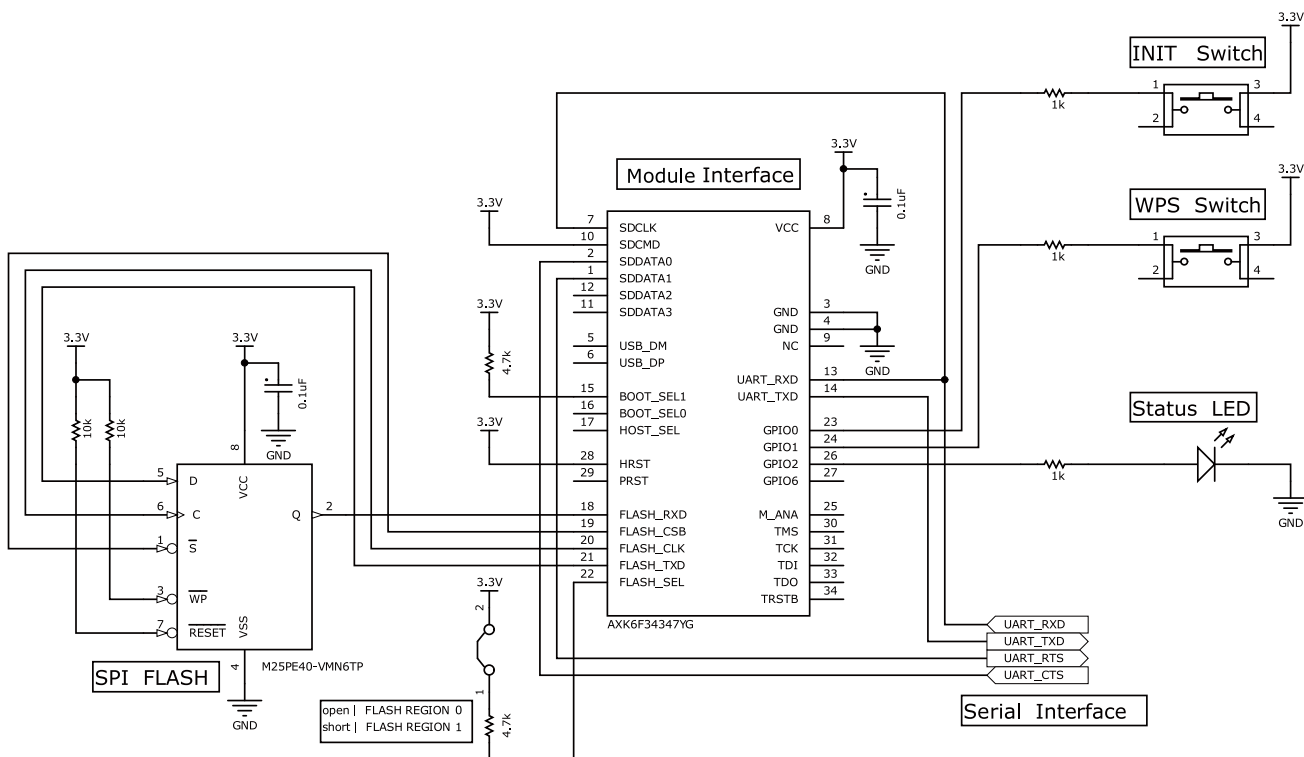


図 7.2 参考回路図(FLASH 起動モード)

- ・ 動作確認済みの SPI フラッシュメモリ
 - ・ S25FL004A(Spansion)
 - ・ M25PE40(Micron)

7.3. SDIO 起動モード

SDIO 起動モードのホストインターフェースは SDIO です。電源投入後 SDIO 経由でファームウェアをロードします。

7.3.1. 使用信号一覧

SDIO 起動モードで使用する AWL13 の CON1 の信号は次の通りです。

表 7.8 AWL13 の CON1 使用信号一覧(SDIO)

ピン番号	信号名	I/O(ドライブ能力) ^[a]	機能
1	SDDATA1	In/Out(8mA)	SDIO データ 1
2	SDDATA0	In/Out(8mA)	SDIO データ 0
3	GND	Power	GND
4	GND	Power	GND
5	-	-	Reserved(未接続にしてください)
6	-	-	Reserved(未接続にしてください)
7	SDCLK	In	SDIO クロック
8	VCC	Power	電源入力
9	-	-	Reserved(未接続にしてください)
10	SDCMD	In/Out(8mA)	SDIO コマンド

ピン番号	信号名	I/O(ドライブ能力) ^[a]	機能
11	SDDATA3	In/Out(8mA)	SDIO データ 3
12	SDDATA2	In/Out(8mA)	SDIO データ 2
13	-	-	Reserved(未接続にしてください)
14	-	-	Reserved(未接続にしてください)
15	BOOT_SEL1	In	起動モード選択 1(内部でプルダウンされています。未接続にしてください)
16	BOOT_SELO	In	起動モード選択 0(内部でプルダウンされています。3kΩ~5kΩ(推奨 4.7kΩ)でVCCにプルアップしてください)
17	HOST_SEL	In	ホストインターフェース選択(内部でプルダウンされています。3kΩ~5kΩ(推奨 4.7kΩ)でVCCにプルアップしてください)
18	-	-	Reserved(未接続にしてください)
19	-	-	Reserved(未接続にしてください)
20	-	-	Reserved(未接続にしてください)
21	-	-	Reserved(47kΩ でプルダウンしてください)
22	-	-	Reserved(未接続にしてください)
23	GPIO0	Out(4mA)	送信可能状態確認
24	GPIO1	Out(4mA)	GPIO0 のトグルビット
25	-	-	未接続にしてください
26	GPIO2	Out(4mA)	GPIO6 のトグルビット
27	GPIO6	Out(4mA)	受信可能状態確認
28	-	-	Reserved(VCC に固定してください)
29	PRST	In	パワーオンリセット(内部でVCCに対し、4.7kΩ+2.2uFが接続されています。電源電圧監視が必要な場合はオープンドレインのリセットIC等を接続してください。必要ない場合は未接続にしてください)
30	-	-	Reserved(未接続にしてください)
31	-	-	Reserved(未接続にしてください)
32	-	-	Reserved(未接続にしてください)
33	-	-	Reserved(未接続にしてください)
34	-	-	Reserved(未接続にしてください)

^[a]AWL13側から見たI/Oになります。

7.3.2. BOOT_SEL1、BOOT_SELO、HOST_SEL(起動モードの選択)

SDIO 起動モードにするための設定は次の通りです。

表 7.9 起動モード選択(SDIO)

信号名	状態
BOOT_SEL1	Low
BOOT_SELO	High
HOST_SEL	High

BOOT_SEL1、BOOT_SELO、HOST_SEL はパワーオンリセット解除時の値を保持します。パワーオンリセット解除後は、AWL13 内部で別の目的で使用されます。これらの信号は AWL13 内部でプルダウンされているため、Low に設定する場合は未接続、High に設定する場合は 3kΩ~5kΩ(4.7kΩ 推奨)でVCCにプルアップしてください。外部からコントロールする場合は直接出力端子に接続せず、間に 3kΩ~5kΩ(4.7kΩ 推奨)の抵抗を挿入してください。

7.3.3. GPIO0、GPIO1

GPIO0、GPIO1 は AWL13 にデータ送信可能な状態かどうかを確認することができます。

表 7.10 GPIO0、GPIO1

信号線	値	説明
GPIO0	High	データ送信可能な状態を示します。
	Low	データ送信不可能な状態を示します。
GPIO1	High/Low	GPIO0 が送信可能になった時の有効性を示します。前回読み出した値と反対であれば有効と判断します。

7.3.4. GPIO2、GPIO6

GPIO2、GPIO6 は AWL13 に受信可能なデータがあるかを確認することができます。

表 7.11 GPIO2、GPIO6

信号線	値	説明
GPIO6	High	受信可能なデータがある状態を示します。
	Low	受信可能なデータがない状態を示します。
GPIO2	High/Low	GPIO6 が受信可能になった時の有効性を示します。前回読み出した値と反対であれば有効と判断します。

7.3.5. 参考回路図

SDIO 起動モード時の参考回路例を示します。

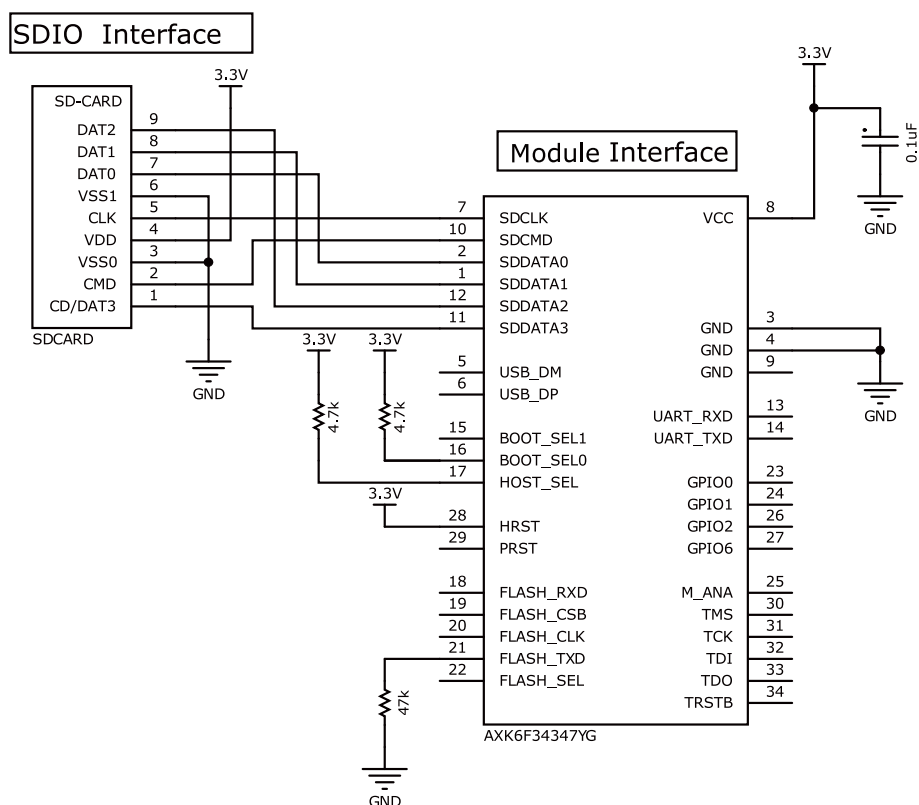


図 7.3 参考回路図(SDIO 起動モード)

- ・ VCC(電源)
- ・ 電源のリップルは 10mVpp 以下になるようにしてください。

- ・ SDCLK、SDDATA、SDCMD

・ オーバーシュート、アンダーシュートは無線性能に大きな影響を与えます。ホスト信号源の近くにダンピング抵抗を挿入するなどして、SDIO 規格のタイミングを満たす範囲で、出来るだけノイズレベルが低くなるように設計してください。

7.4. USB 起動モード

USB 起動モードのホストインターフェースは USB です。電源投入後 USB 経由でファームウェアをロードします。

7.4.1. 使用信号一覧

USB 起動モードで使用する AWL13 の CON1 の信号は次の通りです。

表 7.12 AWL13 の CON1 使用信号一覧(USB)

ピン番号	信号名	I/O ^[a]	機能
1	-	-	Reserved(未接続にしてください)
2	-	-	Reserved(未接続にしてください)
3	GND	-	GND
4	GND	-	GND
5	USB_DM	In/Out	USB データマイナス
6	USB_DP	In/Out	USB データプラス
7	-	-	Reserved(未接続にしてください)
8	VCC	-	電源入力
9	-	-	Reserved(未接続にしてください)
10	-	-	Reserved(未接続にしてください)
11	-	-	Reserved(未接続にしてください)
12	-	-	Reserved(未接続にしてください)
13	-	-	Reserved(未接続にしてください)
14	-	-	Reserved(未接続にしてください)
15	BOOT_SEL1	In	起動モード選択 1(内部でプルダウンされています。未接続にしてください)
16	BOOT_SELO	In	起動モード選択 0(内部でプルダウンされています。未接続にしてください)
17	HOST_SEL	In	ホストインターフェース選択(内部でプルダウンされています。未接続にしてください)
18	-	-	Reserved(未接続にしてください)
19	-	-	Reserved(未接続にしてください)
20	-	-	Reserved(未接続にしてください)
21	-	-	Reserved(47kΩ でプルダウンしてください)
22	-	-	Reserved(未接続にしてください)
23	-	-	Reserved(未接続にしてください)
24	-	-	Reserved(未接続にしてください)
25	-	-	Reserved(未接続にしてください)
26	-	-	Reserved(未接続にしてください)
27	-	-	Reserved(未接続にしてください)
28	-	-	Reserved(VCC に固定してください)
29	PRST	In	パワーオンリセット(内部で VCC に対し、4.7kΩ+2.2uF が接続されています。電源電圧監視が必要な場合はオープンドレインのリセット IC 等を接続してください。必要ない場合は未接続にしてください)
30	-	-	Reserved(未接続にしてください)
31	-	-	Reserved(未接続にしてください)
32	-	-	Reserved(未接続にしてください)
33	-	-	Reserved(未接続にしてください)
34	-	-	Reserved(未接続にしてください)

^[a]AWL13 側から見た I/O になります。

7.4.2. 起動モードの選択

USB 起動モードにするための設定は次の通りです。

表 7.13 起動モード選択(USB)

信号名	状態
BOOT_SEL1	Low
BOOT_SELO	Low
HOST_SEL	Low

BOOT_SEL1、BOOT_SELO、HOST_SEL はパワーオンリセット解除時の値を保持します。パワーオンリセット解除後は、AWL13 内部で別の目的で使用されます。これらの信号は AWL13 内部でプルダウンされているため、Low に設定する場合は未接続、High に設定する場合は 3kΩ~5kΩ(4.7kΩ 推奨)で VCC にプルアップしてください。外部からコントロールする場合は直接出力端子に接続せず、間に 3kΩ~5kΩ(4.7kΩ 推奨)の抵抗を挿入してください。

7.4.3. 参考回路図

USB 起動モード時の参考回路例を示します。

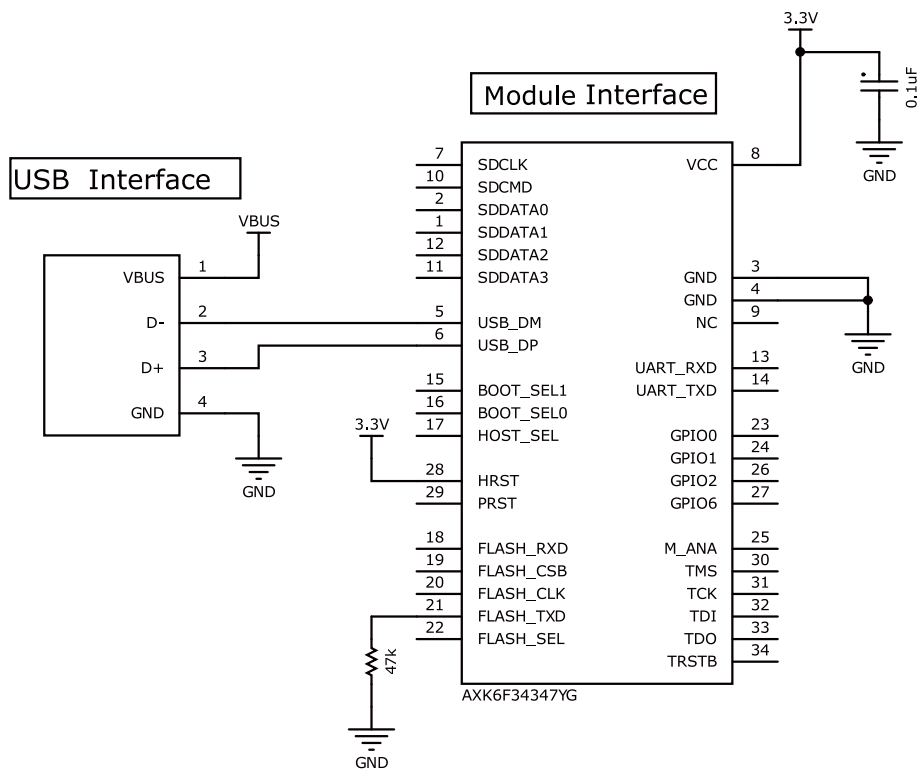


図 7.4 参考回路図(USB 起動モード)

- ・ VCC(電源)
 - ・ 電源のリップルは出来るだけ小さく、10mVpp 以下になるようにしてください。
- ・ USB_DP、USB_DM
 - ・ 配線長は出来る限り短くしてください。

- ・ $90\Omega \pm 10\%$ の差動インピーダンスマッチングを取ってください。
- ・ シングルエンドのインピーダンスマッチングは $45\Omega \pm 10\%$ としてください。
- ・ 等長配線してください。(配線長差 0.5mm 以下)
- ・ 配線にはなるべくスルーホールを作成しないでください。
- ・ 他の信号ラインが USB_DP、USB_DM ラインを横切らないようにしてください。
- ・ USB_DP、USB_DM ラインが電源のスプリットを横切らないようにしてください。

7.5. リセット信号

PRST は AWL13 内部で VCC に対して $4.7k\Omega + 2.2\mu F$ が接続されているため、電源投入時におよそ 10msec のアサート期間を持ちます。そのため、AWL13 内蔵の RC 回路によるパワーオンリセット使用の際は、電源投入時の電源電圧の立ち上がり時間にご注意ください。電源電圧監視が必要な場合には、PRST にオープンドレインのリセット IC を接続してください。

通常動作時に PRST をアサートする場合は、リセットのラッチタイミングを保証するために 200usec 以上の Low 期間を設定してください。

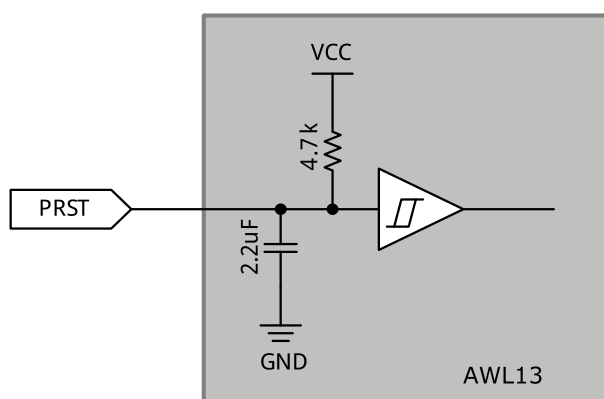


図 7.5 PRST の内部回路



AWL13 が内蔵 EEPROM にアクセスしている時は、リセットをかけないでください。

EEPROM が書き込み動作中にリセットをかけた場合、チェックサムが不正な値になるなど、正しく動作しなくなる場合があります。

- ・ EEPROM の書き込み動作が行われるタイミング
 - ・ TCP/IP 内蔵ファームウェアで各種設定内容を保存する時
 - ・ WPS をスタンドアロンモードで実行して、クレデンシャルが書き込まれる時

EEPROM が読み込み動作中にリセットをかけた場合、EEPROM へのアクセスが出来なくなる場合がありますので、その時は電源を入れなおしてください。

- ・ EEPROM の読み込み動作が行われるタイミング
 - ・ リセット解除後(100msec 以内)
 - ・ ファームウェア起動後(100msec 以内)
 - ・ WID_SERIAL_NUMBER コマンド^[5]

7.5.1. 参考回路図

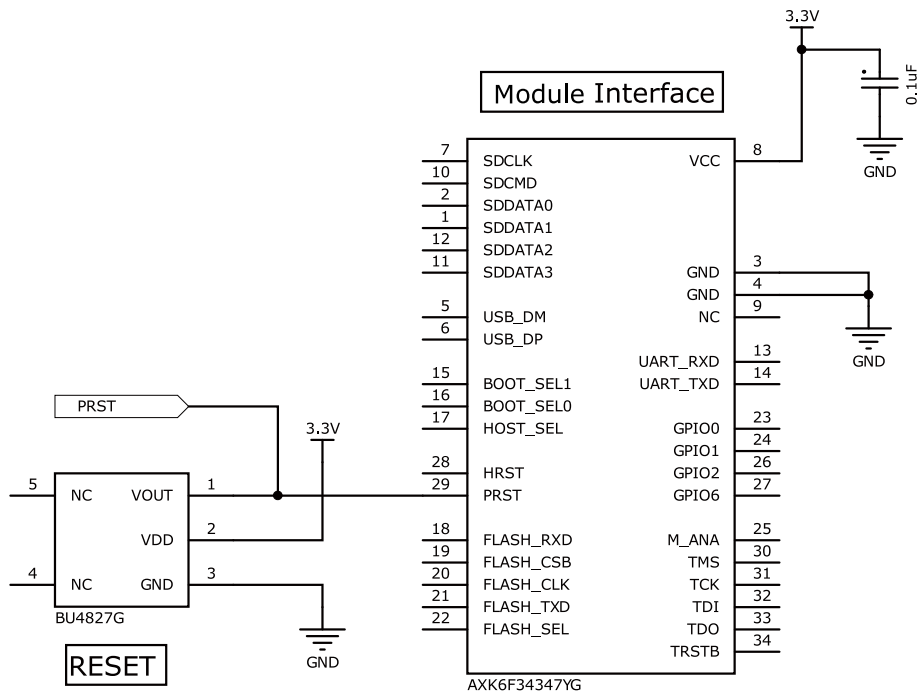


図 7.6 参考回路図(リセット)

^[5] 詳細については、ローム社 Web サイトのサポートページ [http://www.rohm.co.jp/download_support/wireless_lan_system/]からダウンロードできる「BU1805GU シリーズ TCP/IP 内蔵 WLAN 仕様書」を参照してください。

7.6. ホストボード設計上の注意点

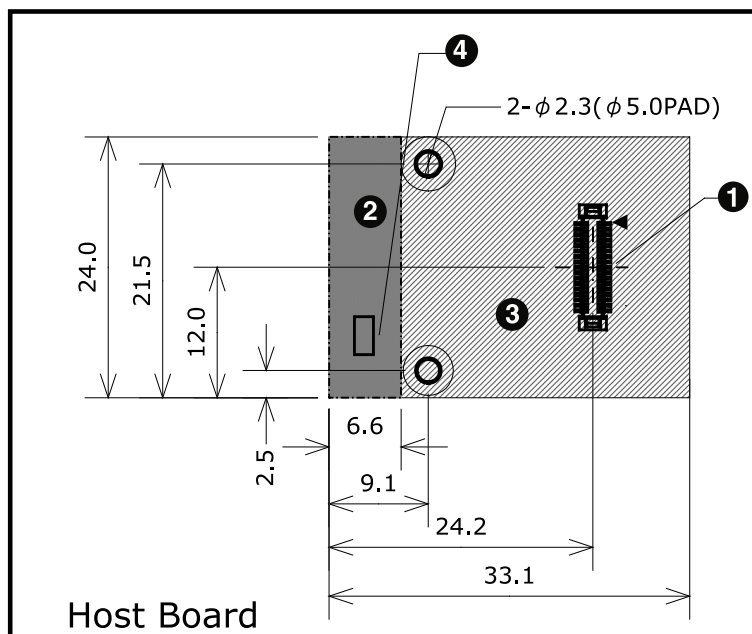


図 7.7 推奨基板レイアウト

- ① 接続コネクタには AXK6F34347YG(パナソニック電工)を使用してください。
- ② 配線禁止領域です。この領域には GND ベタや配線を引かないでください。
- ③ 部品配置禁止領域です。この領域には AXK6F30347YG(パナソニック電工)以外の部品を配置しないでください。
- ④ チップアンテナを使用する場合、周囲 1cm 以内には、なるべく AWL13 を接続するホストボード以外の基板や筐体を配置しないでください。また、AWL13 を収める筐体に金属は使用できません。金属ケースを使用する場合は外付けアンテナを接続してください。

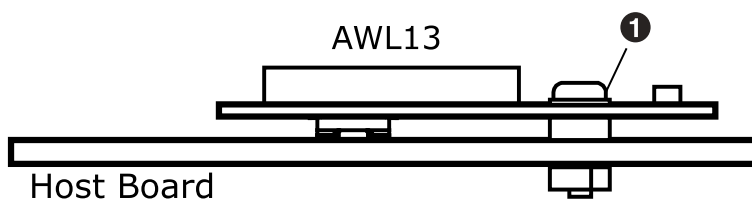


図 7.8 AWL13 の固定

- ① AWL13 の固定には、高さ 1.5mm のスペーサ(金属製)と M2 ねじ(金属製)を使用してください。AWL13 の M2 ねじ穴は GND となっていますので、金属製スペーサを通じてホストボードの GND とショートしてください。M2 のネジの締め付けトルクは 1kgf・cm 以上とし、締め付け過ぎに注意してください。

付録 A 外付けアンテナセット

AWL13 の外付けアンテナセット(型番：OP-AWL-ANT-01)について説明します。

A.1. 外付けアンテナセット概要

表 A.1 外付けアンテナセット概要

名称	指向性	入力インピーダンス	VSWR	利得	コネクタタイプ
アンテナ	水平面内無指向性	50Ω	<2.0	2.0dBi	SMA-P リバース
アンテナケーブル		50Ω		0dBi	SMA-J リバース ⇄ MS-156C-LP-068(ヒロセ電機)

A.2. 外付けアンテナの外形寸法図

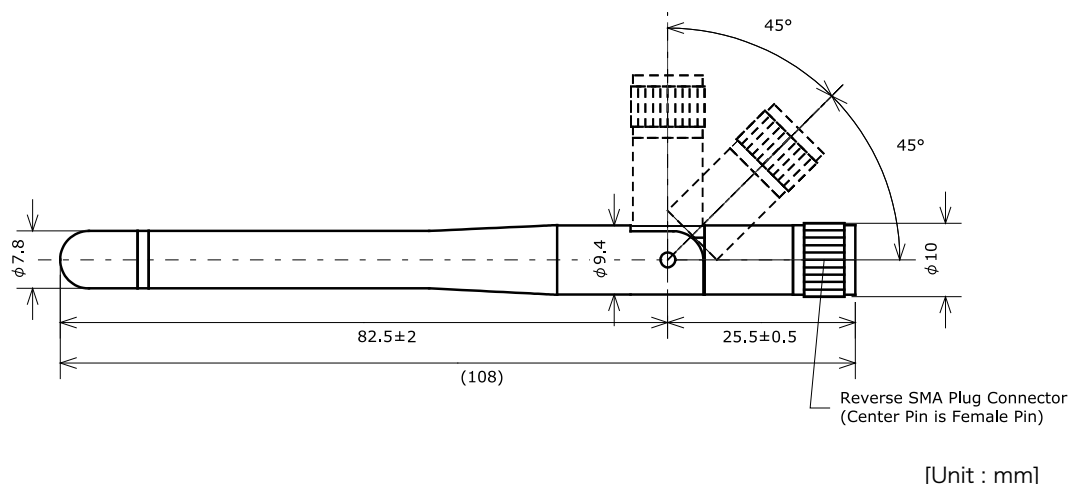
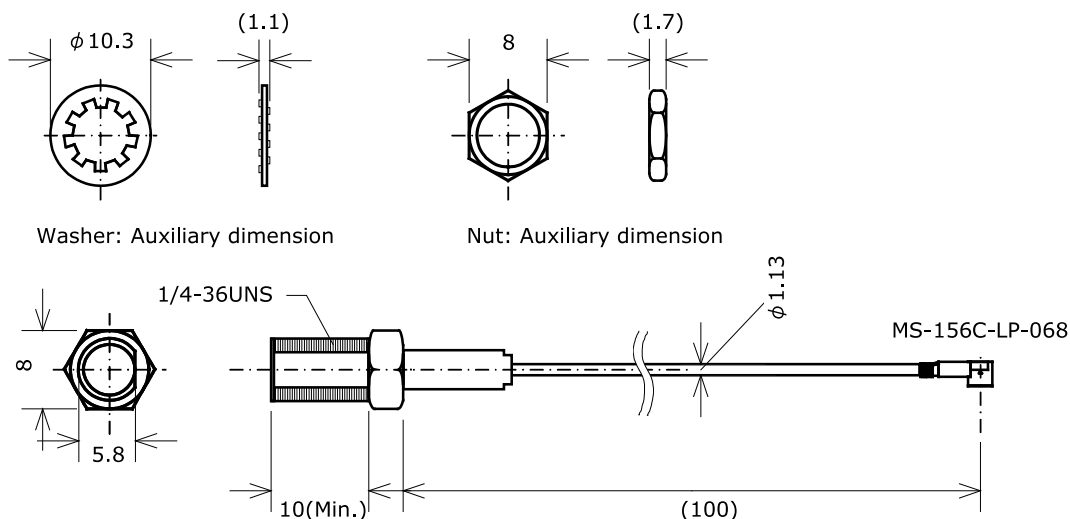
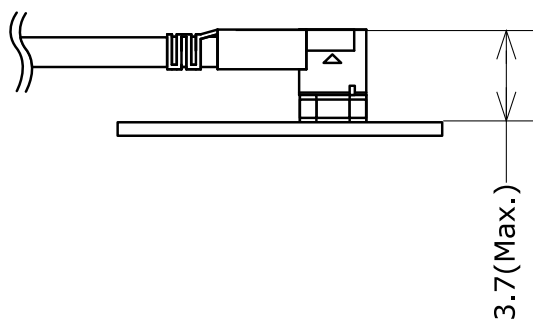


図 A.1 アンテナ部の外形寸法図



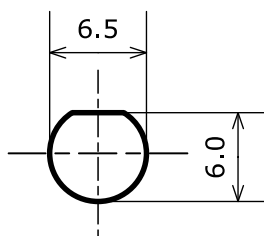
[Unit : mm]

図 A.2 アンテナケーブル部の外形寸法図



[Unit : mm]

図 A.3 AWL13 との接続状態図



[Unit : mm]

図 A.4 外付けアンテナの筐体取り付け穴寸法図

付録 B 適合証明

AWL13 は、以下のとおり適合証明を受けています。

表 B.1 適合証明情報

項目	内容
種類	工事設計認証
型式又は名称	BP3591
認証番号	003WWA100913

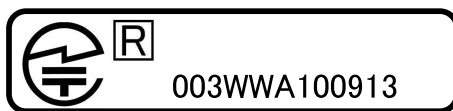



図 B.1 認証マーク



AWL13 を製品に組み込んで販売する場合は、AWL13 を内蔵する筐体に「国内電波法認証を取得した無線機を内蔵しています」との旨を表記してください。

付録 C WLAN インターフェースボード (AWL13 対応)

Armadillo-400 シリーズ WLAN インターフェースボード(AWL13 対応)(以下、WLAN インターフェースボード(AWL13 対応))は、AWL13 を Armadillo-400 シリーズに接続するボードです。セイコーインスツル社製のリアルタイムクロック(以下、RTC)が搭載されており、Armadillo-400 シリーズの拡張インターフェース 2(CON14)の I2C 機能で通信が可能です。

C.1. WLAN インターフェースボード(AWL13 対応)のボード概要

表 C.1 WLAN インターフェースボード(AWL13 対応)のボード仕様

RTC	S-35390A(セイコーインスツル)
RTC バックアップ	300 秒(Typ.), 60 秒(Min.), 外部バックアップコネクタ(CON5、CON6、CON7)経由で外部バッテリーを接続可能
電源電圧	DC 3.3V±0.2V
使用温度範囲	-20°C~70°C
使用湿度範囲	85%以下(結露なきこと)
基板サイズ	41.0 x 50.0mm



平均月差は、周囲温度 25°C で±30 秒程度(参考値)です。時間精度は、周囲温度に大きく影響を受けますので、ご使用の際は十分に特性の確認をお願いします。



RTC バックアップ時間は、周囲温度、電圧印加時間等に大きく影響を受けますので、ご使用の際は十分に特性の確認をお願いします。

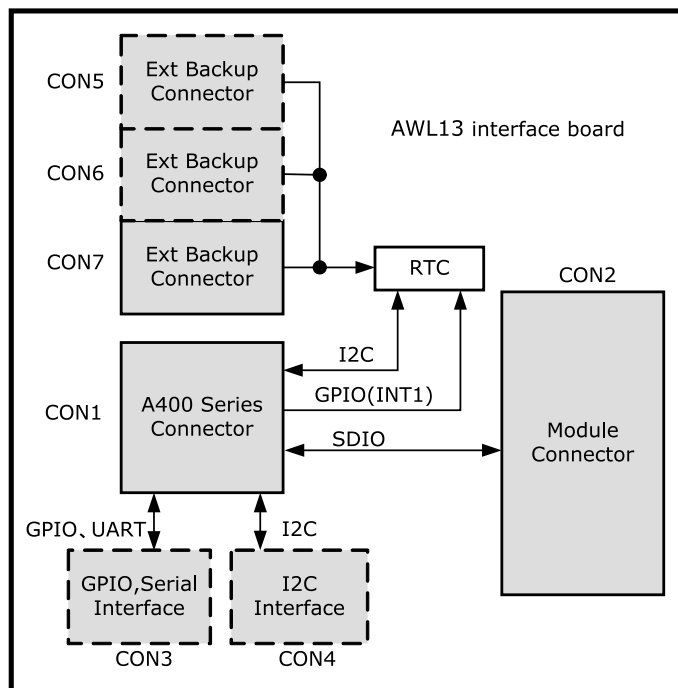


図 C.1 WLAN インターフェースボード(AWL13 対応)のブロック図

C.2. WLAN インターフェースボード(AWL13 対応)のインターフェース

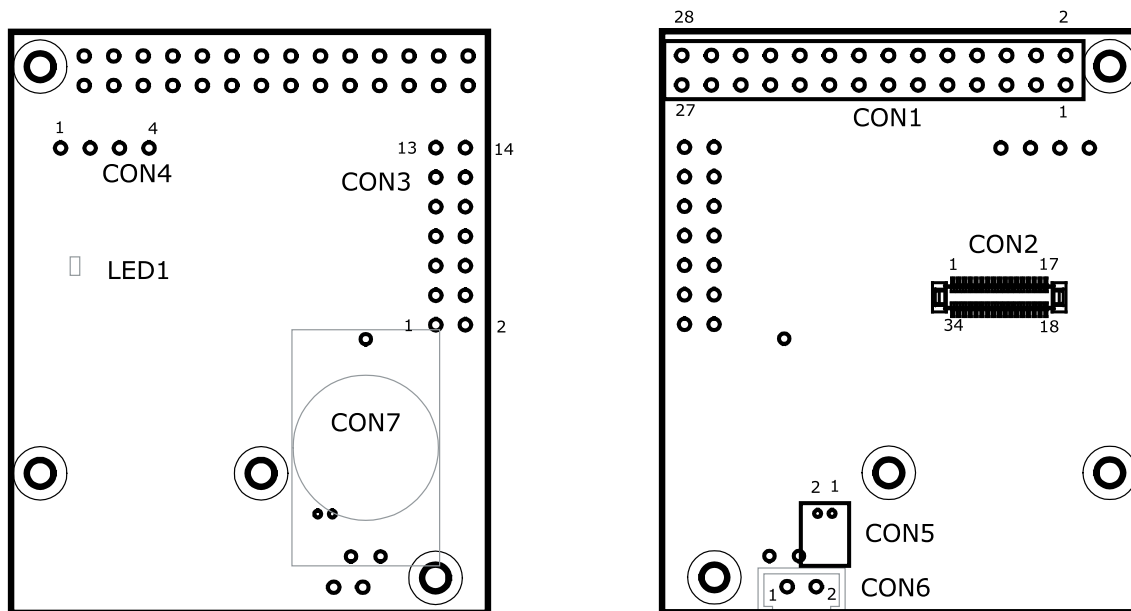


図 C.2 WLAN インターフェースボード(AWL13 対応)のインターフェース配置

表 C.2 WLAN インターフェースボード(AWL13 対応)のインターフェース

記号	インターフェース	形状	備考
CON1	Armadillo-400 シリーズ接続コネクタ	28 ピンソケット(2.54mm ピッチ)	

記号	インターフェース	形状	備考
CON2	モジュールコネクタ	34 ピン(0.5mm ピッチ) AXK6F34347YG(パナソニック電工)	挿抜寿命: 50 回
CON3	GPIO、UART インターフェース	14 ピン(2.54mm ピッチ)	コネクタ非搭載
CON4	I2C インターフェース	4 ピン(2.54mm ピッチ)	コネクタ非搭載
CON5	RTC 外部バックアップコネクタ 1 ^[a]	DF13-2P-1.25DS(20)(ヒロセ電機) ^{[b][c]}	
CON6	RTC 外部バックアップコネクタ 2 ^[a]	2 ピン(2.54mm ピッチ)	コネクタ非搭載
CON7	RTC 外部バックアップコネクタ 3 ^[a]	HU1220(タカチ電機工業)	コネクタ非搭載 対応電池： CR1220
LED1	電源 LED	面実装 LED(1.6 x 0.8)	LED 非搭載

^[a]CON5、CON6、CON7 は外付けバッテリーを接続するコネクタです。これらコネクタは同時に使用することはできません。

^[b]対応ソケット: DF13-2S-1.25C(ヒロセ電機)

^[c]対応バッテリー例: CR2032 WK11。詳しくは、各 Armadillo 販売代理店にお問い合わせください。

C.2.1. CON1 Armadillo-400 シリーズ接続コネクタ

Armadillo-400 シリーズの CON9 との接続コネクタです。汎用 GPIO、UART 信号は違う機能を選択することも可能です。詳細については「Armadillo-400 シリーズ ハードウェアマニュアル」を参照してください。

表 C.3 WLAN インターフェースボード(AWL13 対応) CON1 信号配列

ピン番号	信号名	I/O	機能
1	+3.3V_IO	Power	電源
2	GND	Power	GND
3	I2C2_SCL	In	RTC I2C クロック WLAN インターフェースボード(AWL13 対応)CON4 3 ピンと接続
4	I2C2_SDA	In/Out	RTC I2C データ WLAN インターフェースボード(AWL13 対応)CON4 4 ピンと接続
5	SD_PWREN*	In	SD パワーイネーブル信号(0:ON 状態、1:OFF 状態)
6	RTC_INT1*	Out	RTC 割り込み信号
7	GPIO1_14	In/Out	汎用 GPIO WLAN インターフェースボード(AWL13 対応)CON3 3 ピンと接続
8	UART5_RXD	Out	UART 受信データ WLAN インターフェースボード(AWL13 対応)CON3 4 ピンと接続
9	GPIO1_15	In/Out	汎用 GPIO WLAN インターフェースボード(AWL13 対応)CON3 5 ピンと接続
10	UART5_TXD	In	UART 送信データ WLAN インターフェースボード(AWL13 対応)CON3 6 ピンと接続
11	+3.3V_IO	Power	電源
12	+3.3V_IO	Power	電源
13	GND	Power	GND
14	GND	Power	GND
15	GPIO1_17	In/Out	汎用 GPIO WLAN インターフェースボード(AWL13 対応)CON3 11 ピンと接続
16	GPIO1_29	In/Out	汎用 GPIO WLAN インターフェースボード(AWL13 対応)CON3 12 ピンと接続
17	GPIO1_18	In/Out	汎用 GPIO WLAN インターフェースボード(AWL13 対応)CON3 13 ピンと接続
18	GPIO1_30	In/Out	汎用 GPIO WLAN インターフェースボード(AWL13 対応)CON3 14 ピンと接続
19	SD2_WP	-	SDIO ライトプロテクト検出 10kΩ 抵抗でプルダウン
20	SD2_CMD	In/Out	SDIO コマンド WLAN インターフェースボード(AWL13 対応)CON2 10 ピンと接続

ピン番号	信号名	I/O	機能
21	SD2_CD*	-	SDIO カード検出 10kΩ 抵抗でプルダウン
22	SD2_CLK	In	SDIO クロック WLAN インターフェースボード(AWL13 対応)CON2 7 ピンと接続
23	GND	Power	GND
24	+3.3V_IO	Power	電源
25	SD2_DAT0	In/Out	SDIO データ 0 WLAN インターフェースボード(AWL13 対応)CON2 2 ピンと接続
26	SD2_DAT1	In/Out	SDIO データ 1 WLAN インターフェースボード(AWL13 対応)CON2 1 ピンと接続
27	SD2_DAT2	In/Out	SDIO データ 2 WLAN インターフェースボード(AWL13 対応)CON2 12 ピンと接続
28	SD2_DAT3	In/Out	SDIO データ 3 WLAN インターフェースボード(AWL13 対応)CON2 11 ピンと接続

C.2.2. CON2 AWL13 コネクタ

AWL13 の CON1 との接続用コネクタです。AXK6F34347YG(パナソニック電工)を実装しています。信号配列については「表 5.2. AWL13 CON1 信号配列」を参照してください。

C.2.3. CON3 GPIO、UART インターフェース

CON3 は Armadillo-400 シリーズの GPIO、UART と接続するためのインターフェースです。コネクタは実装していません。CON3 に接続している信号は違う機能を選択することも可能です。詳細については「Armadillo-400 シリーズ ハードウェアマニュアル」を参照してください。

表 C.4 WLAN インターフェースボード(AWL13 対応) CON3 信号配列

ピン番号	信号名	I/O	機能
1	NC	-	未接続
2	NC	-	未接続
3	GPIO1_14	In/Out	汎用 GPIO WLAN インターフェースボード(AWL13 対応)CON1 7 ピンと接続
4	UART5_RXD	In	UART 受信データ WLAN インターフェースボード(AWL13 対応)CON1 8 ピンと接続
5	GPIO1_15	In/Out	汎用 GPIO WLAN インターフェースボード(AWL13 対応)CON1 9 ピンと接続
6	UART5_TXD	Out	UART 送信データ WLAN インターフェースボード(AWL13 対応)CON1 10 ピンと接続
7	+3.3V_IO	Power	電源
8	+3.3V_IO	Power	電源
9	GND	Power	GND
10	GND	Power	GND
11	GPIO1_17	In/Out	汎用 GPIO WLAN インターフェースボード(AWL13 対応)CON1 15 ピンと接続
12	GPIO1_29	In/Out	汎用 GPIO WLAN インターフェースボード(AWL13 対応)CON1 16 ピンと接続
13	GPIO1_18	In/Out	汎用 GPIO WLAN インターフェースボード(AWL13 対応)CON1 17 ピンと接続
14	GPIO1_30	In/Out	汎用 GPIO WLAN インターフェースボード(AWL13 対応)CON1 18 ピンと接続

C.2.4. CON4 I2C インターフェース

CON4 は Armadillo-400 シリーズの I2C と接続するためのインターフェースです。コネクタは実装していません。

表 C.5 WLAN インターフェースボード(AWL13 対応) CON4 信号配列

ピン番号	信号名	I/O	機能
1	+3.3V_IO	Power	電源
2	GND	Power	GND
3	I2C2_SCL	In	I2C クロック WLAN インターフェースボード(AWL13 対応)CON1 3 ピンと接続
4	I2C2_SDA	Out	I2C データ WLAN インターフェースボード(AWL13 対応)CON1 4 ピンと接続



I2C の信号は WLAN インターフェースボード(AWL13 対応)上で RTC にも接続されているので、使用する際にはご注意ください。

C.2.5. CON5、CON6、CON7 外部バックアップコネクタ

WLAN インターフェースボード(AWL13 対応)に搭載されている RTC の外部バックアップコネクタです。電源が切断されても長期間時刻データを保持させたい場合は、別途外付けバッテリーを接続することができます。CON5 には DF13-2P-1.25DS(20)(ヒロセ電機)^{[1][2]}を実装しています。CON6、CON7 にはコネクタを実装していません。

表 C.6 WLAN インターフェースボード(AWL13 対応) CON5、CON6 信号配列

ピン番号	信号名	I/O	機能
1	BAT	Power	RTC の外部バックアップ用電源入力
2	GND	Power	GND



CON5、CON6、CON7 は共通の端子に接続されているので、同時に使用することはできません。^[3]

^[1]対応ソケット: DF13-2S-1.25C(ヒロセ電機)

^[2]対応バッテリー例: CR2032 WK11。詳しくは、各 Armadillo 販売代理店にお問い合わせください。

^[3]CON5、CON6、CON7 の端子接続の詳細は、「Armadillo-400 シリーズ WLAN インターフェースボード(AWL13 対応)回路図」でご確認ください。

C.4. AWL13 と WLAN インターフェースボード(AWL13 対応)の組み立て

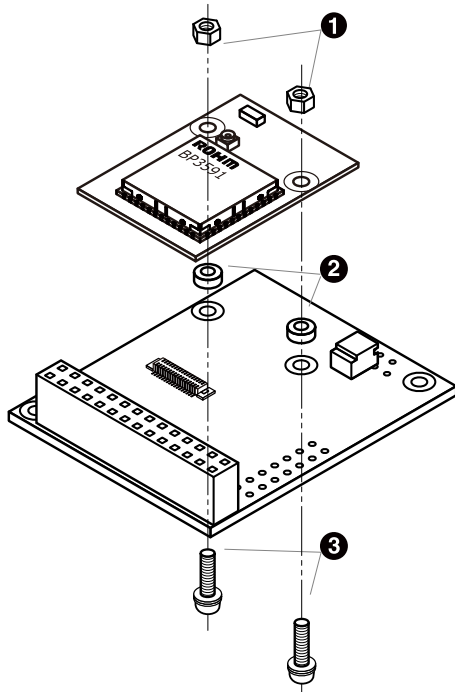


図 C.4 AWL13 と WLAN インターフェースボード(AWL13 対応)の組み立て

- ❶ ナット(M2、L=1.6mm、平径=4mm)
- ❷ 金属スペーサ(M2、L=1.5mm、直径=4mm)
- ❸ なべ小ねじ(M2、L=8mm、スプリングワッシャー+小径平ワッシャー付)



AWL13 の CON1 と WLAN インターフェースボード(AWL13 対応)の CON2 のコネクタ位置を合わせ接続してください。無理に力を加えると破損の原因となりますので十分に注意してください。

C.5. Armadillo400 シリーズと WLAN オプションモジュール (AWL13 対応)の組み立て

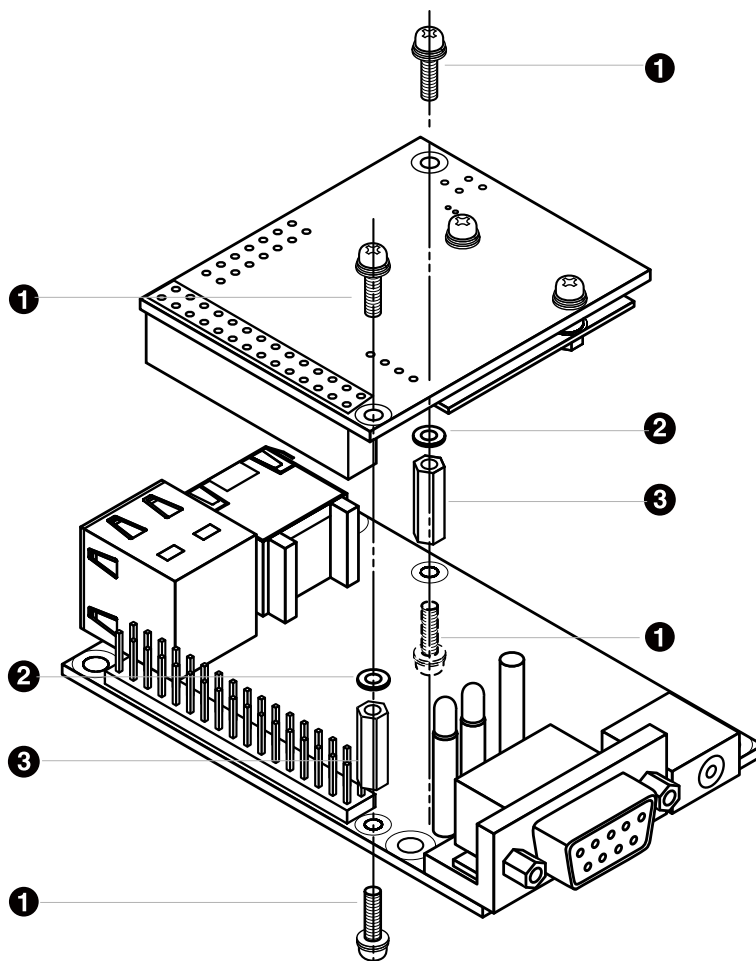


図 C.5 Armadillo400 シリーズと WLAN オプションモジュール(AWL13 対応)の組み立て^[4]

- ① なべ小ねじ(M2、L=6mm、スプリングワッシャー+小径平ワッシャー付)
- ② 金属スペーサ(M2、L=11mm、平径=4mm)
- ③ ワッシャ(M2、L=0.3mm、直径=4.3mm)

^[4]WLAN オプションモジュール(AWL13 対応)は AWL13 と WLAN インターフェースボード(AWL13 対応)を接続した状態をさします。

C.6. 外付けアンテナの組み立て(評価・開発時)

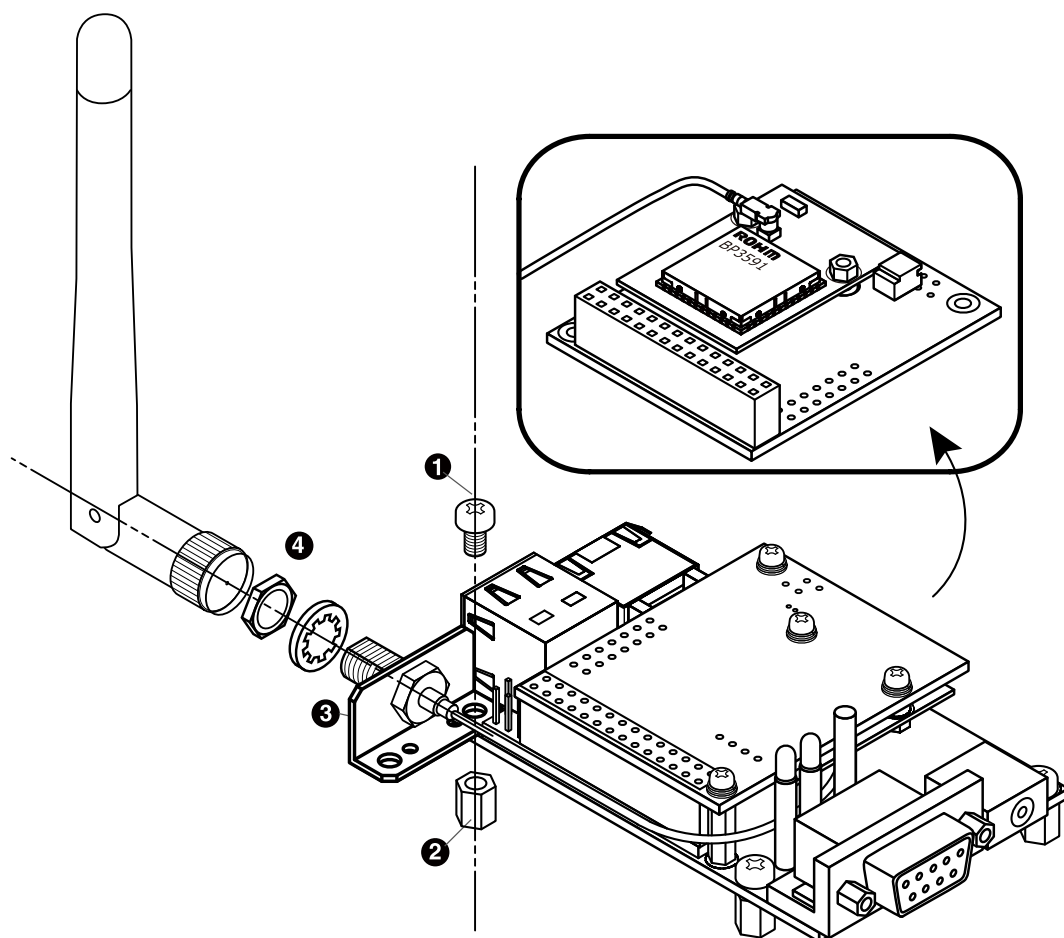


図 C.6 外付けアンテナの組み立て(評価・開発時)

- ❶ なべ小ねじ(M3、L=5mm)
- ❷ 樹脂スペーサ(M3、L=8mm、平径=5.5mm)
- ❸ 外付けアンテナ取り付け金具
- ❹ 外付けアンテナ



AWL13 のアンテナ端子(CON2)に外付けアンテナケーブルを接続する際、無理な力を加えると破損の原因となりますので十分に注意してください。



外付けアンテナケーブルを引き抜く際は、専用の引き抜き治具(U.FL-LP-N-2:ヒロセ電機)を用いて行うことを推奨します。引き抜き治具を用いずに引き抜いた場合にコネクタの変形やケーブルの断線等の原因となります。

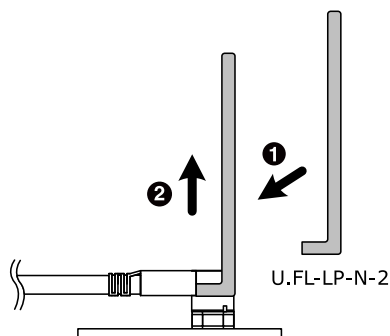


図 C.7 外付けアンテナケーブルの引き抜き方法



AWL13 のアンテナ端子(CON2)に外付けアンテナケーブルを長期間接続した場合、同軸コネクタのスイッチ機能が復帰しない場合があります。復帰しない場合はチップアンテナ(ANT1)が使用できなくなります。

評価・開発時において、AWL13 を長期使用しない場合は、アンテナ端子(CON2)から外付けアンテナケーブルを外した状態で保存してください。また、量産機器に AWL13 を組込んでご使用いただく場合、外付けアンテナからチップアンテナへの接続変更は推奨できません。

付録 D AWL13 評価ボード

Armadillo-WLAN 評価ボード(以下、AWL13 評価ボード)は、AWL13 の UART 起動モード、FLASH 起動モード、SDIO 起動モード、USB 起動モードのすべてを評価することができます。UART インターフェースは、RS232C レベル変換部分が取りはずしができる構造になっているため、+3.3V TTL レベル、RS232C レベルでの評価を行うことができます。また、外付けアンテナの評価用にアンテナを固定できるようになっています。

D.1. AWL13 評価ボードのボード概要

表 D.1 AWL13 評価ボードのボード仕様

AWL13 取り付けコネクタ	AXK6F34347YG(パナソニック電工)	
UART インターフェース	+3.3V TTL レベル	ピンヘッダ 10 ピン、フロー制御ピン有り(RTS、CTS)
	RS232C レベル	D-Sub 9 ピン、フロー制御ピン有り(RTS、CTS)、最大データ転送レート 921600bps
SPI フラッシュメモリ	M25PE40-VMN6TP(Micron)	
SDIO インターフェース	ピンヘッダ 14 ピン	
USB インターフェース	Type B コネクタ	
スイッチ	タクトスイッチ x 3、ディップスイッチ(4 ビット)	
LED	緑色 LED(面実装タイプ)、黄色 LED(面実装タイプ)	
入力電源電圧	DC 5.0V±0.25V(CON6、CON8)	
	DC 3.3V±0.2V(CON7)	
出力電源電圧	DC 3.3V±0.2V(CON9) Max.1A(AWL13 評価ボードの消費電流含む)	
消費電力(Typ.)	1W(AWL13 の消費電力含む)	
基板サイズ	AWL13 評価ボード 本体	50.0 x 75.0mm(突起部含まず)
	RS232C レベル変換ボード	50.0 x 26.2mm(突起部含まず)

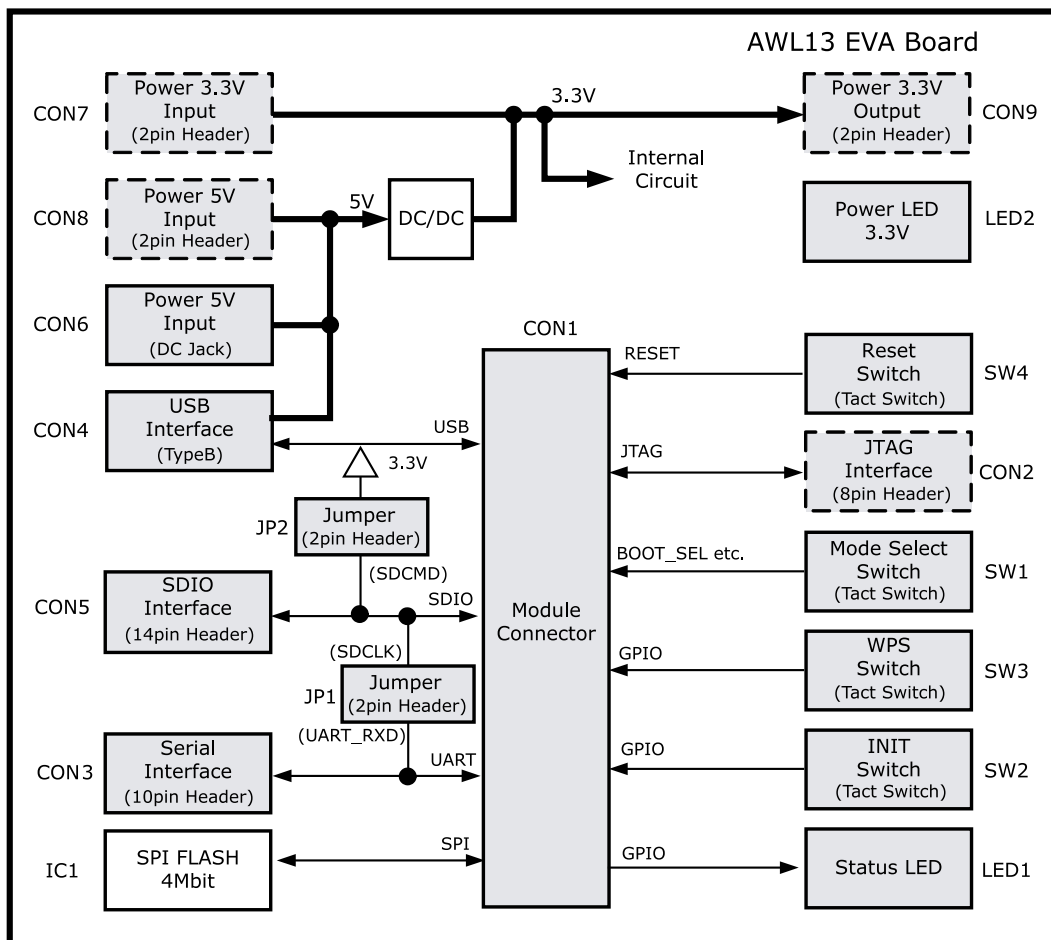


図 D.1 AWL13 評価ボード 本体のブロック図

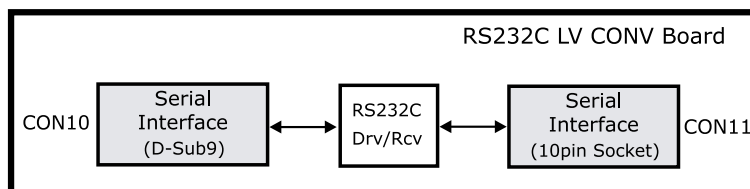


図 D.2 RS232C レベル変換ボードのブロック図

D.2. AWL13 評価ボードのインターフェース

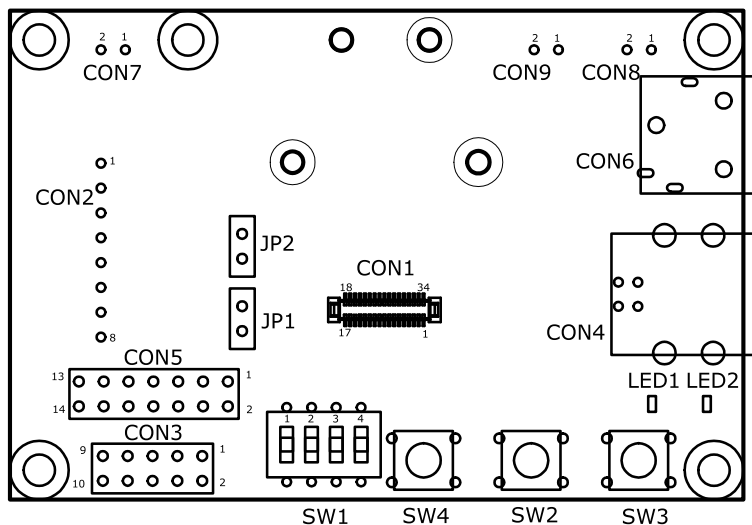


図 D.3 AWL13 評価ボード 本体のインターフェース配置

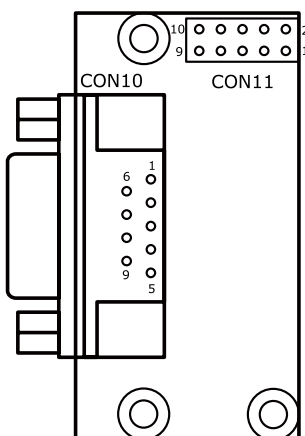


図 D.4 RS232C レベル変換ボードのインターフェース配置

表 D.2 AWL13 評価ボードのインターフェース

記号	インターフェース	形状	備考
CON1	モジュールコネクタ	34ピン(0.5mmピッチ) AXK6F34347YG(パナソニック電工)	挿抜寿命: 50回
CON2	JTAGインターフェース	8ピン(2.54mmピッチ)	コネクタ非搭載
CON3	UARTインターフェース	ピンヘッダ 10ピン(2.54mmピッチ)	
CON4	USBインターフェース	Type B	
CON5	SDIOインターフェース	ピンヘッダ 14ピン(2.54mmピッチ)	
CON6	+5V電源入力インターフェース	DCジャック	
CON7	+3.3V電源入力インターフェース	2ピン(2.5mmピッチ)	コネクタ非搭載
CON8	+5V電源入力インターフェース	2ピン(2.5mmピッチ)	コネクタ非搭載
CON9	+3.3V電源出力インターフェース	2ピン(2.5mmピッチ)	コネクタ非搭載
CON10	UARTインターフェース	D-Sub9ピン(オス)	
CON11	RS232Cレベル変換ボード接続インターフェース	10ピン(2.54mmピッチ)	
LED1	+3.3V電源LED	面実装LED(緑色)	
LED2	ステータスLED	面実装LED(黄色)	

記号	インターフェース	形状	備考
SW1	起動モード選択スイッチ	4ビット ディップスイッチ	
SW2	設定初期化用スイッチ	タクトスイッチ h=5mm	
SW3	WPS 接続開始用スイッチ	タクトスイッチ h=5mm	
SW4	リセットスイッチ	タクトスイッチ h=5mm	
JP1	ジャンパー 1	ピンヘッダ 2ピン(2.54mm ピッチ)	
JP2	ジャンパー 2	ピンヘッダ 2ピン(2.54mm ピッチ)	

D.2.1. CON1 モジュールコネクタ

AWL13 評価ボードの CON1 は AWL13 の CON1 との接続用コネクタです。AXK6F34347YG(パナソニック電工)を実装しています。信号配列については「表 5.2. AWL13 CON1 信号配列」を参照してください。

D.2.2. CON2 JTAG インターフェース

CON2 は ARM JTAG インターフェースです。コネクタは実装していません。AWL13 では JTAG 機能をサポートしていません。

表 D.3 AWL13 評価ボード CON2 信号配列

ピン番号	信号名	I/O	機能
1	+3.3VIN	Power	電源入力
2	TRSTB	In	AWL13 評価ボード CON1 34ピンと接続
3	TDI	In	AWL13 評価ボード CON1 32ピンと接続
4	TMS	In	AWL13 評価ボード CON1 30ピンと接続
5	TCK	In	AWL13 評価ボード CON1 31ピンと接続
6	TDO	Out	AWL13 評価ボード CON1 33ピンと接続
7	NC	-	未接続
8	GND	Power	GND

D.2.3. CON3 UART インターフェース


CON3 は非同期(調歩同期)UART インターフェースです。2.54mm ピッチのピンヘッダ 10ピンを実装しています。RS232C レベル変換ボードを接続することにより、レベル変換することが可能です。

- ・ 信号出力レベル: +3.3V TTL レベル
- ・ 最大データ転送レート: 921600bps
- ・ フロー制御: RTS、CTS

表 D.4 AWL13 評価ボード CON3 信号配列

ピン番号	信号名	I/O	機能
1	+3.3VIN	Power	電源入力
2	GND	Power	GND
3	UART_RTS	Out	UART 送信リクエスト AWL13 評価ボード CON1 1ピンと接続
4	GND	Power	GND
5	UART_CTS	In	UART 送信可能 AWL13 評価ボード CON1 2ピンと接続
6	GND	Power	GND
7	UART_RXD	In	UART 受信データ AWL13 評価ボード CON1 13ピンと接続
8	GND	Power	GND

ピン番号	信号名	I/O	機能
9	UART_TXD	Out	UART 送信データ AWL13 評価ボード CON1 14 ピンと接続
10	GND	Power	GND




SDIO 起動モード時には RS232C レベル変換ボードを接続しないでください。信号が衝突し、故障の原因となる可能性があります。

D.2.4. CON4 USB インターフェース

CON4 は USB インターフェースです。Type B コネクタを実装しています。

表 D.5 AWL13 評価ボード CON4 信号配列

ピン番号	信号名	I/O	機能
1	+5VIN	Power	USB 電源入力
2	USB_DM	In/Out	USB マイナス側信号 AWL13 評価ボード CON1 5 ピンと接続
3	USB_DP	In/Out	USB プラス側信号 AWL13 評価ボード CON1 6 ピンと接続
4	GND	Power	GND



CON4 を使用する場合、同時に CON7、CON8 から電源供給しないでください。故障の原因となる可能性があります。CON6 はスイッチ構造により CON4 からのみ電源供給されるため同時に使用できます。


D.2.5. CON5 SDIO インターフェース

CON5 は SDIO インターフェースです。2.54mm ピッチのピンヘッダ 14 ピンを実装しています。AWL13 評価ボード側にはプルアップ抵抗等実装しておりません。

表 D.6 AWL13 評価ボード CON5 信号配列

ピン番号	信号名	I/O	機能
1	+3.3VOUT	Power	電源出力
2	GND	Power	GND
3	SDCLK	In	SDIO クロック AWL13 評価ボード CON1 7 ピンと接続
4	GND	Power	GND
5	SDCMD	In/Out	SDIO コマンド AWL13 評価ボード CON1 10 ピンと接続
6	GND	Power	GND
7	SDDATA0	In/Out	SDIO データ 0 AWL13 評価ボード CON1 2 ピンと接続
8	SDDATA1	In/Out	SDIO データ 1 AWL13 評価ボード CON1 1 ピンと接続
9	SDDATA2	In/Out	SDIO データ 2 AWL13 評価ボード CON1 12 ピンと接続

ピン番号	信号名	I/O	機能
10	SDDATA3	In/Out	SDIO データ 3 AWL13 評価ボード CON1 11 ピンと接続
11	GPIO6	Out	受信可能状態 AWL13 評価ボード CON1 27 ピンと接続
12	GPIO2	Out	GPIO6 のトグルビット AWL13 評価ボード CON1 26 ピンと接続
13	GPIO1	Out	GPIO0 のトグルビット AWL13 評価ボード CON1 24 ピンと接続
14	GPIO0	Out	送信可能状態 AWL13 評価ボード CON1 23 ピンと接続




SDIO 起動モード時には RS232C レベル変換ボードを接続しないでください。信号が衝突し、故障の原因となる可能性があります。

D.2.6. CON6 +5V 電源入力インターフェース


CON6 は+5V 電源入力インターフェースです。DC ジャックが実装されています。AC アダプターのジャック形状は EIAJ RC-5320A 準拠(電圧区分 2)です。「図 D.5. AC アダプターの極性マーク」と同じ極性マークのある AC アダプターが使用できます。スイッチ構造になっており、CON6 にコネクタを接続している時には CON4(USB インターフェース)の 1 ピン(VBUS)からは電源供給されなくなります。



図 D.5 AC アダプターの極性マーク



AWL13 評価ボードの CON6 の入力電圧範囲は DC 5.0V±0.25V です。5.25V 以上の電圧を加えないでください。故障の原因となる可能性があります。




CON6 を使用する場合、同時に CON7、CON8 から電源供給しないようにしてください。故障の原因となる可能性があります。CON4 はスイッチ構造により CON6 からのみ電源供給されるため同時に使用できます。

D.2.7. CON7 +3.3V 電源入力インターフェース


CON7 は+3.3V 電源入力インターフェースです。コネクタは実装されていません。

表 D.7 AWL13 評価ボード CON7 信号配列

ピン番号	信号名	I/O	機能
1	+3.3VIN	Power	電源入力
2	GND	Power	GND



AWL13 評価ボードの CON6 の入力電圧範囲は DC3.3V±0.2V です。3.5V を超える電圧を加えないでください。故障の原因となります可能性があります。




CON7 を使用する場合、同時に CON4、CON6、CON8 から電源供給しないようにしてください。故障の原因となります可能性があります。

D.2.8. CON8 +5V 電源入力インターフェース


CON8 は+5V 電源入力インターフェースです。コネクタは実装されていません。

表 D.8 AWL13 評価ボード CON8 信号配列

ピン番号	信号名	I/O	機能
1	+5VIN	Power	電源入力
2	GND	Power	GND



AWL13 評価ボードの CON6 の入力電圧範囲は DC 5.0V±0.25V です。5.25V を超える電圧を加えないでください。故障の原因となります可能性があります。




CON8 を使用する場合、同時に CON4、CON6、CON7 から電源供給しないようにしてください。故障の原因となります。

D.2.9. CON9 +3.3V 電源出力インターフェース

CON9 は+3.3V 電源出力インターフェースです。コネクタは実装されていません。出力電流は AWL13 評価ボードの消費電流と合計で最大 1A です。

表 D.9 AWL13 評価ボード CON9 信号配列

ピン番号	信号名	I/O	機能
1	+3.3VOUT	Power	電源出力
2	GND	Power	GND



CON9 は CON7、CON8 と形状が同じですので、誤って電源供給しないように注意してください。

D.2.10. CON10 UART インターフェース

CON10 は非同期(調歩同期)UART インターフェースです。D-Sub 9 ピンを実装しています。

- ・ 信号出力レベル: RS232C レベル
- ・ 最大データ転送レート: 921600bps
- ・ フロー制御: RTS、CTS

表 D.10 AWL13 評価ボード CON10 信号配列

ピン番号	信号名	I/O	機能
1	NC	-	未接続
2	UART_RXD	In	UART 受信データ
3	UART_TXD	Out	UART 送信データ
4	NC	-	未接続
5	GND	Power	GND
6	NC	-	未接続
7	UART_RTS	Out	UART 送信リクエスト
8	UART_CTS	In	UART 送信可能
9	NC	-	未接続

D.2.11. CON11 RS232C レベル変換ボード接続インターフェース

CON11 は RS232C レベル変換ボードを AWL13 評価ボード本体に接続するためのコネクタです。信号配列については「表 D.4. AWL13 評価ボード CON3 信号配列」を参照してください。



SDIO 起動モード時には RS232C レベル変換ボードを接続しないでください。信号が衝突し、故障の原因となります。

D.2.12. LED1、LED2

LED1 は+3.3V 電源 LED です。LED2 は AWL13 の GPIO2 と接続されていて、UART 起動モード、FLASH 起動モード時には、無線 LAN の状態を示します。

表 D.11 LED の挙動

LED	名称(色)	状態	説明
LED1	+3.3V 電源 LED(緑色)	点灯	+3.3V が供給されていることを示します。
		消灯	+3.3V が供給されていないことを示します。
LED2	ステータス LED(黄色)	点灯(アドホックモードでは常に点灯)	無線 LAN に接続中であることを示します。
		消灯	スリープ中であることを示します。
		1sec 周期で点滅	無線 LAN に接続していないことを示します。
		100msec 周期で点滅	WPS 処理中であることを示します。

D.2.13. SW1、JP1、JP2

SW1 は起動モード、SPI フラッシュメモリの領域選択用の 4 ビットディップスイッチです。BOOT_SEL1、BOOT_SEL0、HOST_SEL、FLASH_SEL に接続されており、スイッチを OFF に設定すると Low、ON に設定すると High が入力されます。

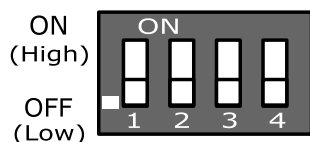


図 D.6 ディップスイッチ

表 D.12 AWL13 評価ボード SW1 信号配列

ピン番号	信号名	機能
1	BOOT_SEL1	AWL13 評価ボード CON1 15 ピン(BOOT_SEL1)と接続
2	BOOT_SELO	AWL13 評価ボード CON1 16 ピン(BOOT_SELO)と接続
3	HOST_SEL	AWL13 評価ボード CON1 17 ピン(HOST_SEL)と接続
4	FLASH_SEL	AWL13 評価ボード CON1 22 ピン(FLASH_SEL)と接続


JP1 は SDCLK 信号と UART_RTS 信号を接続するためのジャンパー、JP2 は SDCMD 信号を 3.3V に接続するためのジャンパーです。

表 D.13 JP1、JP2 の機能


SW	機能
JP1	SDCLK 信号と UART_RTS 信号を接続するためのジャンパーです。
JP2	SDCMD 信号を 3.3V に接続するためのジャンパーです。

表 D.14 SW1、JP1、JP2 の設定

起動モード	ディップスイッチ				JP1	JP2	ファームウェアのロード	ホストインターフェース	SPI フラッシュの領域
	1	2	3	4					
UART 起動モード	ON	ON	OFF	OFF	ショート	ショート	UART	UART	-
FLASH 起動モード	ON	OFF	OFF	OFF ON			FLASH		領域 0 領域 1
SDIO 起動モード	OFF	ON	ON	OFF	オープン	オープン	SDIO	SDIO	-
USB 起動モード	OFF	OFF	OFF	OFF			USB	USB	-



SDIO 起動モード、USB 起動モードでは JP1、JP2 はオープン状態にしてください。正常動作しなかったり故障の原因となる可能性があります。




SW1、JP1、JP2 は電源が入っている状態で操作しないでください。故障の原因となる可能性があります。

D.2.14. SW2、SW3、SW4

SW2 は GPIO0 と接続されており、UART 起動モード、FLASH 起動モード時には設定初期化用のスイッチとして使用できます。SW3 は GPIO1 と接続されており、UART 起動モード、FLASH 起動モード時には WPS 接続開始用のスイッチとして使用できます。SW4 はリセットスイッチです。

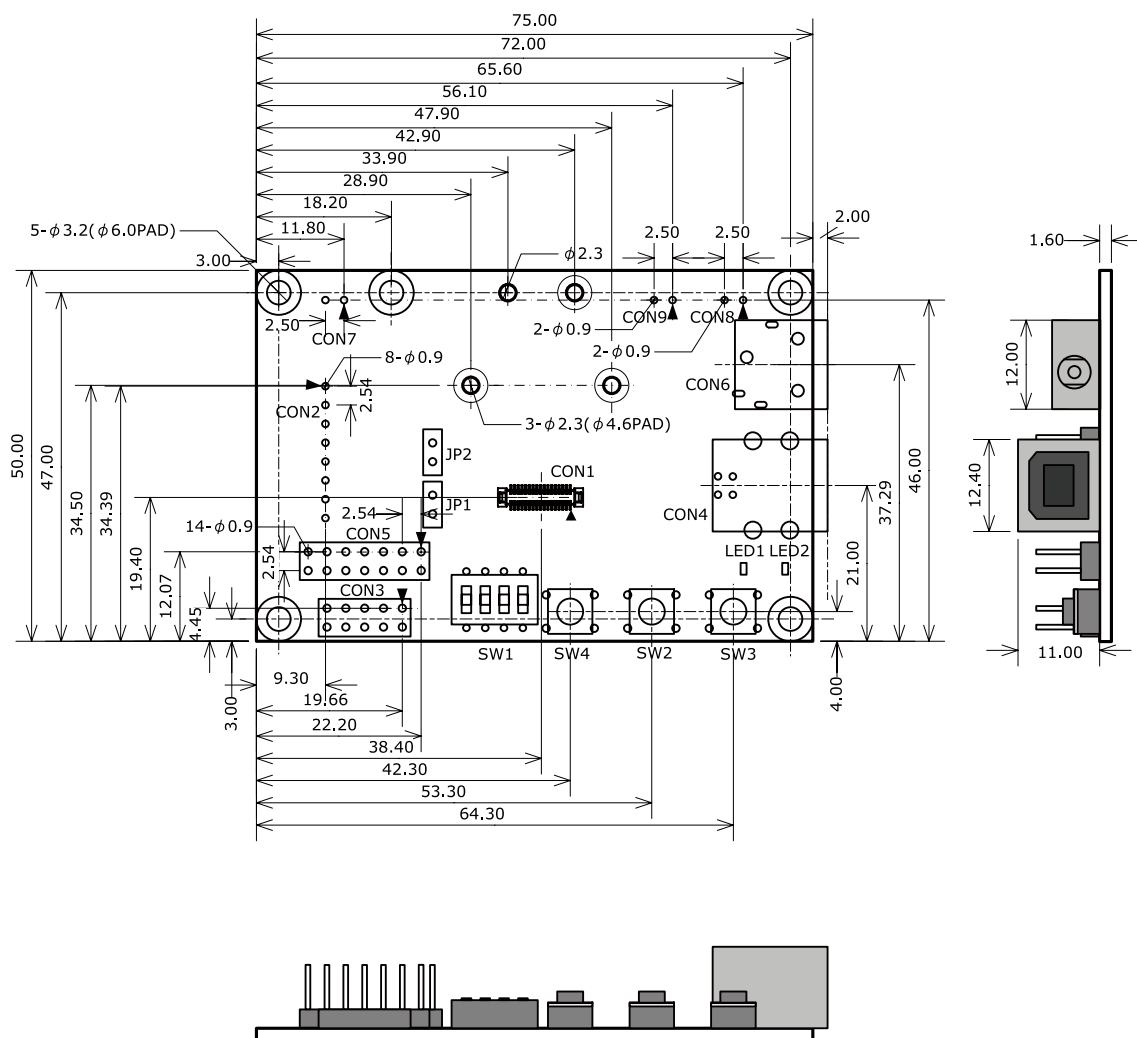
表 D.15 SW2、SW3、SW4 の機能

SW	機能
SW2	設定初期化用タクトスイッチ(UART 起動モード、FLASH 起動モード時) AWL13 評価ボード CON1 23 ピン(GPIO0)と接続
SW3	WPS 接続開始用タクトスイッチ(UART 起動モード、FLASH 起動モード時) AWL13 評価ボード CON1 24 ピン(GPIO1)と接続
SW4	リセットスイッチです。(押された状態: リセット状態、押されていない状態: リセット解除) リセット IC を介して AWL13 評価ボード CON1 29 ピン(PRST)と接続



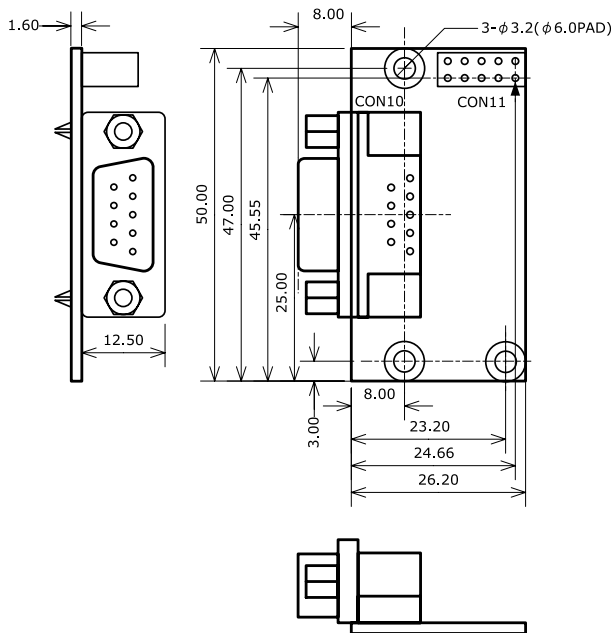
SDIO 起動モード、USB 起動モード時には SW2、SW3 を押さないください。UART 起動モード、FLASH 起動モード時とは GPIO0、GPIO1 の機能が変わるため、信号が衝突し故障の原因となる可能性があります。

D.3. AWL13 評価ボードの外形寸法図



[Unit : mm]

図 D.7 AWL13 評価ボードの外形寸法図



[Unit : mm]

図 D.8 RS232C レベル変換ボードの外形寸法図

D.4. AWL13 と AWL13 評価ボードの組み立て

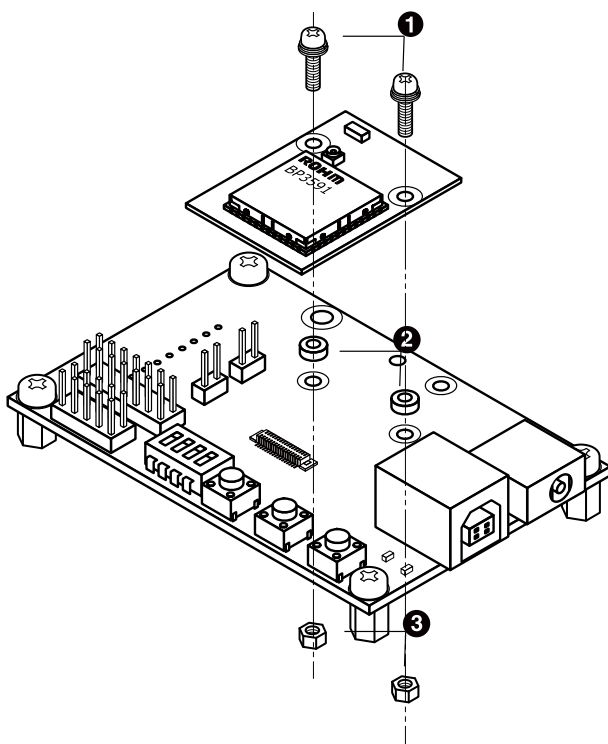



図 D.9 AWL13 と AWL13 評価ボードの組み立て

- ❶ なべ小ねじ(M2、L=8mm、スプリングワッシャー+小径平ワッシャー付)

- ② 金属スペーサ(M2、L=1.5mm、直径=4mm)
- ③ ナット(M2、L=1.6mm、平径=4mm)



AWL13 の CON1 と AWL13 評価ボードの CON1 はコネクタの位置合わせを確認してから接続してください。無理に力を加えるとコネクタの破損の原因となりますので十分に注意してください。

D.5. AWL13 評価ボードと RS232C レベル変換ボードの組み立て

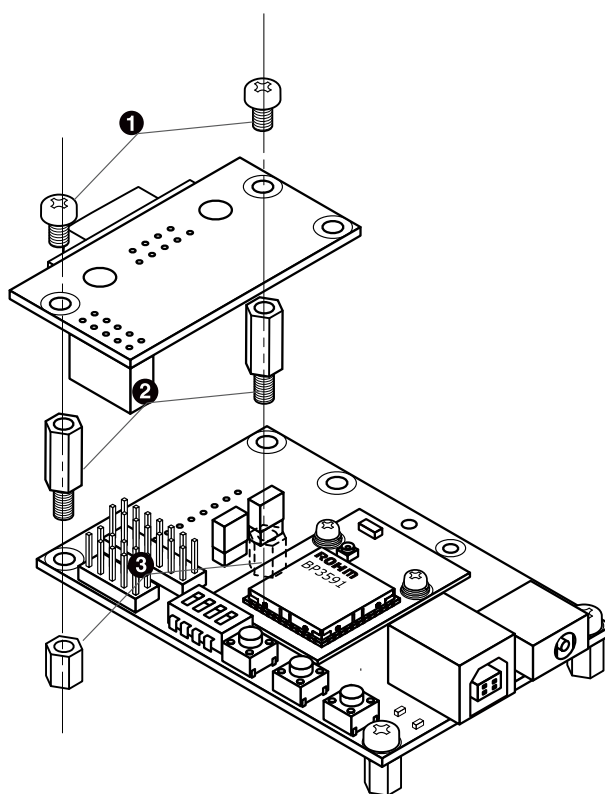



図 D.10 AWL13 評価ボードと RS232C レベル変換ボードの組み立て

- ① なべ小ねじ(M3、L=5mm)
- ② 金属スペーサ メネジオネジ(M3、L=11mm、平径=5.5mm)
- ③ 金属スペーサ 両メネジ(M3、L=8mm、平径=5.5mm)



AWL13 評価ボードの CON3 と RS232C レベル変換ボードの CON11 はコネクタの 1 ピンを合わせて接続してください。接続を間違えて使用した場合、故障の原因となりますので、十分にご注意ください。

D.6. AWL13 評価ボードの外付けアンテナの組み立て

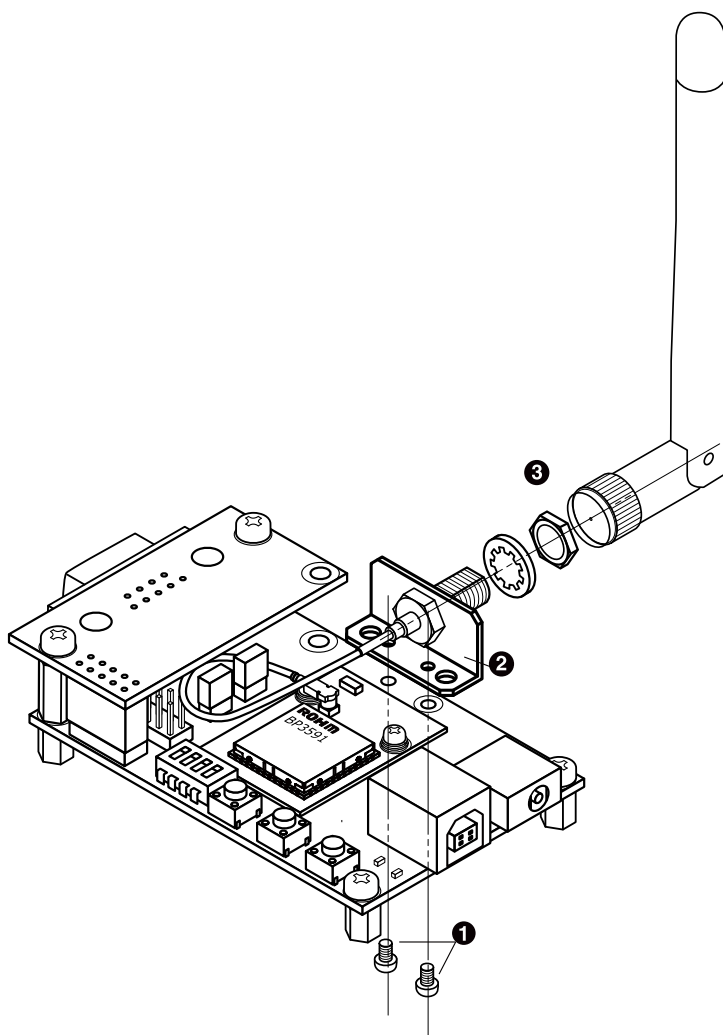


図 D.11 AWL13 評価ボードの外付けアンテナの組み立て

- ❶ なべ小ねじ(M2、L=3mm)
- ❷ 外付けアンテナ取り付け金具
- ❸ 外付けアンテナ



AWL13 のアンテナ端子(CON2)に外付けアンテナケーブルを接続する際、無理な力を加えると破損の原因となりますので十分に注意してください。



外付けアンテナケーブルを引き抜く際は、専用の引き抜き治具(U.FL-LP-N-2:ヒロセ電機)を用いて行うことを推奨します。引き抜き治具を用いずに引き抜いた場合、コネクタの変形やケーブルの断線等の原因となります。

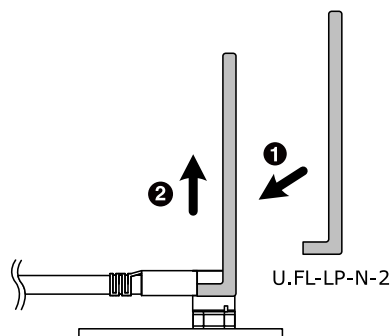


図 D.12 外付けアンテナケーブルの引き抜き方法



AWL13 のアンテナ端子(CON2)に外付けアンテナケーブルを長期間接続した場合、同軸コネクタのスイッチ機能が復帰しない場合があります。復帰しない場合はチップアンテナ(ANT1)が使用できなくなります。

評価・開発時において、AWL13 を長期使用しない場合は、アンテナ端子(CON2)から外付けアンテナケーブルを外した状態で保存してください。また、量産機器に AWL13 を組込んでご使用いただく場合、外付けアンテナからチップアンテナへの接続変更は推奨できません。

D.7. コネクタ情報

AWL13 評価ボードに実装可能なコネクタと対向コネクタは次の通りです。

表 D.16 コネクタ型番一覧

部品番号	インターフェース	形状	基板側コネクタ		対向コネクタ(参考)	
			型番	メーカー	型番	メーカー
CON1	モジュールコネクタ	0.5mm ピッチ	AXK6F34347YG	パナソニック電工	AXK5F34347YG	パナソニック電工
CON2	JTAG インターフェース	8 ピン (2.54mm ピッチ)	A2-8PA-2.54DSA(71)	HIROSE	RE-08	JST
CON3	UART インターフェース	10 ピン (2.54mm ピッチ)	A1-10PA-2.54DSA(71)	HIROSE	HIF3BA-10D-2.54R	HIROSE
CON4	USB インターフェース	Type B	UBB-4R-D14T-4D	JST	-	-
CON5	SDIO インターフェース	ピンヘッダ 14 ピン (2.54mm ピッチ)	A1-14PA-2.54DSA(71)	HIROSE	HIF3BA-14D-2.54R	HIROSE

部品番号	インターフェース	形状	基板側コネクタ		対向コネクタ(参考)	
			型番	メーカー	型番	メーカー
CON6	+5V 電源入力インターフェース	DC ジャック	HEC3690-015210	HOSHIDEN	-	-
CON7	+3.3V 電源入力インターフェース	2 ピン (2.5mm ピッチ)	S2B-XH_A	JST	XHP-2	JST
CON8	+5V 電源入力インターフェース	2 ピン (2.5mm ピッチ)	S2B-XH_A	JST	XHP-2	JST
CON9	+3.3V 電源出力インターフェース	2 ピン (2.5mm ピッチ)	S2B-XH_A	JST	XHP-2	JST
CON10	UART インターフェース	D-Sub9 ピン(オス)	DEL09PBTk1YS-F	GTK	-	-

改訂履歴

バージョン	年月日	改訂内容
3.0.0	2011/12/01	<ul style="list-style-type: none">・ 初版発行
3.1.0	2011/12/21	<ul style="list-style-type: none">・ 付録 C WLAN インターフェースボード(AWL13 対応)追加・ 「図 C.6. 外付けアンテナの組み立て(評価・開発時)」修正・ 「図 C.5. Armadillo400 シリーズと WLAN オプションモジュール(AWL13 対応)の組み立て」修正・ 「図 D.7. AWL13 評価ボードの外形寸法図」修正・ 「図 C.3. WLAN インターフェースボード(AWL13 対応)の外形寸法図」修正・ 「図 C.2. WLAN インターフェースボード(AWL13 対応)のインターフェース配置」修正・ 「図 D.4. RS232C レベル変換ボードのインターフェース配置」修正
3.2.0	2012/07/30	<ul style="list-style-type: none">・ 「外部アンテナ」を「外付けアンテナ」に統一・ 「アンテナ内蔵 IEEE802.11b/g/n(1x1) Wireless LAN Module BP3591 ハードウェア仕様書 Version 1.0.2」ドキュメントに倣い、FLASH_TXD の端子処理を変更・ 「7.5. リセット信号」の説明を変更・ 付録 B 適合証明に情報追記・ インフラストラクチャモード(AP)対応に伴う修正・ 誤記修正
3.2.1	2012/10/23	<ul style="list-style-type: none">・ 本マニュアルに対応する製品型番を修正・ 回路図、部品表の参照先を変更・ RTC 外部バックアップコネクタ 1 に対応する電池の表記を修正

Armadillo-WLAN(AWL13)ハードウェアマニュアル
Version 3.2.1
2012/10/23

株式会社アットマークテクノ

060-0035 札幌市中央区北 5 条東 2 丁目 AFT ビル TEL 011-207-6550 FAX 011-207-6570
