

# Armadillo-WLAN(AWL13) ソフトウェアマニュアル

AWL13-D01Z

Version 3.0.0  
2011/12/01

株式会社アットマークテクノ [<http://www.atmark-techno.com>]

Armadillo サイト [<http://armadillo.atmark-techno.com>]

---

# Armadillo-WLAN(AWL13)ソフトウェアマニュアル

株式会社アットマークテクノ

060-0035 札幌市中央区北 5 条東 2 丁目 AFT ビル  
TEL 011-207-6550 FAX 011-207-6570

製作著作 © 2011 Atmark Techno, Inc.

Version 3.0.0  
2011/12/01

---

# 目次

1. はじめに .....	8
1.1. 対象製品 .....	8
1.2. 本書の構成 .....	8
1.3. 対象となる読者 .....	8
1.4. 本書および関連ファイルのバージョンについて .....	9
1.5. 表記について .....	9
1.5.1. フォント .....	9
1.5.2. コマンド入力例 .....	9
1.5.3. アイコン .....	9
1.6. 準備するもの .....	10
1.7. 謝辞 .....	10
2. 注意事項 .....	11
2.1. 安全に関する注意事項 .....	11
2.2. 取扱い上の注意事項 .....	12
2.3. ソフトウェア使用に関する注意事項 .....	12
2.4. 保証について .....	12
2.5. 輸出について .....	13
2.6. 商標について .....	13
3. システム概要 .....	14
3.1. 特徴 .....	14
3.1.1. 1 台から買える、産業機器向け無線 LAN モジュール .....	14
3.1.2. UART (シリアル) / SDIO / USB 対応 .....	14
3.1.3. 小型サイズ・アンテナ内蔵・すぐに使える .....	15
3.1.4. 省電力組み込み機器に最適 .....	15
3.1.5. Armadillo-400 シリーズとセットで「無線 LAN 対応組み込みプラットフォーム」 .....	15
3.2. 販売形態と部品構成 .....	15
3.2.1. 製品名と略称 .....	16
3.2.2. Armadillo-WLAN モジュール(AWL13) .....	17
3.2.3. Armadillo-WLAN 評価ボード .....	17
3.3. 対応機器と OS .....	17
3.4. 接続方法と使用するインターフェース .....	19
3.5. 3 つの接続方法 .....	19
3.6. 2 つのソフトウェアインターフェース .....	20
3.6.1. UART(シリアル)インターフェース .....	21
3.6.2. Linux Wireless インターフェース .....	21
3.7. ファームウェア .....	22
4. 仕様 .....	23
4.1. AWL13 仕様 .....	23
4.1.1. AWL13 基本仕様 .....	23
4.1.2. AWL13 モジュールブロック図 .....	23
4.1.3. AWL13 モジュール見取り図 .....	24
4.2. AWL13 評価ボード仕様 .....	24
4.2.1. AWL13 評価ボード基本仕様 .....	24
4.2.2. AWL13 評価ボードブロック図 .....	25
4.2.3. AWL13 評価ボード見取り図 .....	26
4.2.4. タクトスイッチ .....	26
5. 準備 .....	27
5.1. UART(シリアル)で接続する .....	28
5.1.1. 必要なもの .....	28
5.1.2. ホスト側の準備 .....	28

- 5.1.3. 起動モードの選択 ..... 29
- 5.1.4. 接続 ..... 30
- 5.1.5. 電源を入れる ..... 30
- 5.1.6. ファームウェアのダウンロードと実行 ..... 31
- 5.1.7. フラッシュメモリへのファームウェアの書き込み ..... 32
- 5.2. USB で接続する ..... 35
  - 5.2.1. 必要なもの ..... 35
  - 5.2.2. PC 側の準備 ..... 35
  - 5.2.3. 起動モードの選択 ..... 36
  - 5.2.4. ケーブルで接続する ..... 37
  - 5.2.5. ファームウェアを送り込む ..... 37
- 5.3. SDIO で接続する ..... 38
- 6. UART(シリアル)インターフェースから使う ..... 39
  - 6.1. UART モード概要 ..... 39
    - 6.1.1. 動作モード ..... 39
    - 6.1.2. 設定変更機能 ..... 40
  - 6.2. ターミナルモードで使用する ..... 40
    - 6.2.1. コンフィグモードに移行する ..... 40
    - 6.2.2. 無線 LAN 設定をする ..... 42
    - 6.2.3. TCP/IP 設定をする ..... 43
    - 6.2.4. 設定を保存する ..... 43
    - 6.2.5. ターミナルモードに移行する ..... 43
    - 6.2.6. 接続の確認 ..... 44
- 7. Linux 無線 LAN インターフェースから使う ..... 45
  - 7.1. 無線 LAN に繋いでみる ..... 45
  - 7.2. 各種機能 ..... 47
    - 7.2.1. 通信設定 ..... 47
    - 7.2.2. WPS の使用方法 ..... 52
    - 7.2.3. 省電力モードの使用方法 ..... 59
  - 7.3. Linux 無線 LAN インターフェースを使うツール ..... 61
    - 7.3.1. Wireless Tools ..... 61
    - 7.3.2. sysfs ..... 73
- A. Linux デバイスドライバーのコンパイル ..... 80
  - A.1. 必要なソフトウェアのインストール ..... 80
  - A.2. デバイスドライバーのビルド ..... 80

# 目次

3.1. AWL13 .....	16
3.2. AWL13 と評価ボード、RS232C レベル変換ボード .....	17
3.3. それぞれのインターフェースの接続 .....	19
3.4. それぞれのインターフェースの接続 .....	20
3.5. Armadillo WLAN アーキテクチャ .....	21
4.1. AWL13 モジュールブロック図 .....	23
4.2. AWL13 モジュール見取り図 .....	24
4.3. AWL13 評価ボードブロック図 .....	25
4.4. RS232C レベル変換ボードブロック図 .....	25
4.5. AWL13 評価ボード見取り図 .....	26
5.1. AWL13 評価ボード接続図 (UART 接続時) .....	28
5.2. 保守モード起動画面 .....	31
5.3. fld コマンドの実行 .....	31
5.4. ファームウェアの転送 .....	32
5.5. ファームウェア転送の確認 .....	32
5.6. ファームウェアの実行 .....	32
5.7. 保守モード起動画面 .....	33
5.8. fld コマンドの実行 .....	33
5.9. ファームウェア転送の確認 .....	33
5.10. fld コマンドの実行 .....	33
5.11. フラッシュライター転送の確認 .....	34
5.12. フラッシュライター転送の確認 .....	34
5.13. AWL13 評価ボード接続図 (USB 接続時) .....	35
5.14. blacklist.conf に設定を追加 .....	36
5.15. ドライバーをカーネルにロードする .....	36
5.16. デバイスドライバーをロード .....	36
5.17. AWL13 評価ボードの DIP スイッチ(SW1) .....	37
5.18. ログを参照 .....	37
5.19. ファームウェアをロード .....	38
5.20. Armadillo-WLAN SDIO 接続例 .....	38
6.1. 動作モードの状態遷移図 .....	40
6.2. コンフィグモードへの移行 .....	41
6.3. 設定をデフォルト値に戻す .....	41
6.4. WPA2-PSK(AES)で接続する場合の無線 LAN 設定手順 .....	42
6.5. WEP128 で接続する場合の無線 LAN 設定手順 .....	42
6.6. TCP/IP 設定手順 .....	43
6.7. 設定の保存 .....	43
6.8. ターミナルモードへの移行 .....	44
6.9. ping コマンドによる接続確認 .....	44
6.10. telnet コマンドによるデータ通信 .....	44
7.1. アクセスポイントの設定(暗号化方式が WPA-PSK、または WPA2-PSK の場合) .....	45
7.2. アクセスポイントの設定(暗号化方式が WEP の場合) .....	46
7.3. アクセスポイントに接続できているかの確認例 .....	46
7.4. IP アドレスの設定 .....	46
7.5. ping を使用して AWL13 がネットワークに接続されているかの確認例(宛先 IP アドレスが 192.168.0.1 の場合) .....	47
7.6. インフラストラクチャモード：暗号化なしで接続する手順 .....	48
7.7. インフラストラクチャモード：WEP-64 ビットで接続する手順 .....	49
7.8. インフラストラクチャモード：WPA-PSK(TKIP)で接続する手順 .....	50
7.9. インフラストラクチャモード：WPA2-PSK(AES)で接続する手順 .....	51

7.10. アドホックモード：WEP-64ビットで接続する手順 ..... 52

7.11. WPS(プッシュボタン方式/スタンドアロンモード)開始 ..... 53

7.12. WPSの終了確認 ..... 53

7.13. プッシュボタン方式(ホスト管理モード)開始 ..... 54

7.14. WPSの終了確認 ..... 54

7.15. クレデンシャルの取得 ..... 55

7.16. クレデンシャルの設定 ..... 55

7.17. WPS(PINコード方式/スタンドアロンモード)準備 ..... 55

7.18. AWL13のWPS(PINコード方式/スタンドアロンモード)開始 ..... 56

7.19. WPSの終了確認 ..... 56

7.20. WPS(PINコード方式/ホスト管理モード)準備 ..... 57

7.21. WPS(PINコード方式/ホスト管理モード)開始 ..... 57

7.22. WPSの終了確認 ..... 57

7.23. クレデンシャルリストの取得 ..... 58

7.24. クレデンシャルリストの設定 ..... 58

A.1. インストール情報表示コマンド ..... 80

A.2. パッケージのインストール ..... 80

A.3. デバイスドライバのビルド ..... 81

# 表目次

- 1.1. 使用しているフォント ..... 9
- 1.2. 表示プロンプトと実行環境の関係 ..... 9
- 1.3. コマンド入力例での省略表記 ..... 9
- 3.1. 対応するカーネルバージョン ..... 18
- 3.2. AWL13 の接続とインターフェース別、メリットとデメリット ..... 19
- 3.3. AWL13 ファームウェアの種類 ..... 22
- 4.1. AWL13 基本仕様 ..... 23
- 4.2. AWL13 評価ボード基本仕様 ..... 24
- 4.3. RS232C レベル変換ボード基本仕様 ..... 24
- 5.1. アクセスポイントの設定 ..... 27
- 5.2. 動作確認用 PC の設定 ..... 27
- 5.3. 接続方法とホストの組み合わせ ..... 27
- 5.4. シリアル通信設定 ..... 28
- 5.5. UART 起動モード選択時の DIP スイッチ(SW1)とジャンパー(JP1, JP2) ..... 30
- 5.6. フラッシュ起動モード選択時の DIP スイッチ(SW1)とジャンパー(JP1, JP2) ..... 30
- 5.7. USB 起動モードの選択 ..... 37
- 6.1. 変更可能な設定 ..... 40
- 7.1. 暗号化方式の設定値 ..... 46
- 7.2. パワーマネジメント設定値 ..... 60
- 7.3. スリープ設定値 ..... 60
- 7.4. パラメータの一覧 ..... 61
- 7.5. パラメーター一覧 ..... 63
- 7.6. パラメーター一覧 ..... 64
- 7.7. sysfs ファイル一覧 ..... 73

# 1. はじめに

---

本書は、Armadillo-WLAN(AWL13)をお使い頂く上で必要なソフトウェアに関して書かれています。初めて Armadillo-WLAN(AWL13)をお使い頂く方でも戸惑うことなく無線 LAN で通信できるように、最初の通信までは実際の手順を多く記載しています。また無線 LAN に詳しい方が、すぐに Armadillo-WLAN(AWL13)を活用できるように、後半はコマンドやパラメーターのリファレンスの比率を多くしています。

本書は、Armadillo-WLAN(AWL13)をソフトウェアの側面から記載しています。もし Armadillo-WLAN(AWL13)の詳しいハードウェア情報が必要な場合やマイコンやコンピューター機器と Armadillo-WLAN(AWL13)を接続する場合は「Armadillo-WLAN(AWL13)ハードウェアマニュアル」を参照してください。また、Armadillo-WLAN(AWL13)の動作確認を行う場合は、「Armadillo-WLAN(AWL13)スタートアップガイド」を、Armadillo-WLAN(AWL13)の特定のリビジョンについての情報を確認する場合は、「Armadillo-WLAN(AWL13)リビジョン情報」を参照してください。

## 1.1. 対象製品

本書では、Armadillo-WLAN モジュール(AWL13)および Armadillo-WLAN 評価セット(AWL13 対応)を対象にしています。

評価セットは、

- ・ Armadillo-WLAN モジュール(AWL13)
- ・ 各種インターフェースを搭載した評価用の Armadillo-WLAN 評価ボード(AWL13 対応)

をセットにしたものです。

本書では、ホストシステムとの接続方法や操作方法などは、Armadillo-WLAN モジュール(AWL13)と Armadillo-WLAN 評価ボード(AWL13 対応)を接続した場合を例に説明します。独自に作成したボードと接続して使用する場合は、適宜読み替えてください。

本書では、以降 Armadillo-WLAN モジュールを「AWL13」、Armadillo-WLAN 評価ボードを「評価ボード」と記載します。略称については「3.2.1. 製品名と略称」を参照してください。

## 1.2. 本書の構成

本書は、大きく3つのパートに分かれています。本書や、製品の概要などを説明する前半部分。無線 LAN 通信を行う前段階である準備部分。そして実際に無線 LAN 通信やソフトウェアの作成方法について記載されている後半部分です。

前半部分は、プログラミングやコマンド入力など、ソフトウェアの知識がなくても、読み進めることができるようになっていきます。中盤では、コマンドの入力やケーブルの接続など、簡単な操作や手順の実行が必要になります。後半では、実際に無線 LAN やプログラミングの知識が必要になります。

製品の性質上、無線 LAN に関する用語が多く含まれています。

## 1.3. 対象となる読者

本書は、以下のような読者を対象に書かれています。

- ・ Armadillo-WLAN を使ってマイコンなどを無線 LAN に接続したいソフトウェア技術者



- ・ Linux が動いている組み込み機器に Armadillo-WLAN を接続し、無線 LAN 通信を実現したいソフトウェア技術者

上記以外の方でも、本書を有効に利用していただけたら幸いです。

## 1.4. 本書および関連ファイルのバージョンについて

本書を含めた関連マニュアル、ソースファイルやイメージファイルなどの関連ファイルは最新版を使用することをおすすめいたします。本書を読み進める前に、Armadillo サイト(<http://armadillo.atmark-techno.com>)から最新版の情報をご確認ください。

## 1.5. 表記について

### 1.5.1. フォント

本書では以下のような意味でフォントを使いわけています。

表 1.1 使用しているフォント

フォント例	説明
本文中のフォント	本文
[PC ~]\$ ls	プロンプトとユーザ入力文字列
text	編集する文字列や出力される文字列。またはコメント

### 1.5.2. コマンド入力例

本書に記載されているコマンドの入力例は、表示されているプロンプトによって、それぞれに対応した実行環境を想定して書かれています。「/」の部分はカレントディレクトリによって異なります。各ユーザのホームディレクトリは「~」で表わします。

表 1.2 表示プロンプトと実行環境の関係

プロンプト	コマンドの実行環境
[PC /]#	作業用 PC 上の root ユーザで実行
[PC /]\$	作業用 PC 上の一般ユーザで実行

コマンド中で、変更の可能性のあるものや、環境により異なるものに関しては以下のように表記します。適宜読み替えて入力してください。

表 1.3 コマンド入力例での省略表記

表記	説明
[version]	ファイルのバージョン番号

### 1.5.3. アイコン

本書では以下のようにアイコンを使用しています。





役に立つ情報を記載します。

## 1.6. 準備するもの

Armadillo-WLAN 評価セット(AWL13)を使用するには以下の機材が必要です。

作業用兼ホスト PC Debian GNU/Linux 6.0(コードネーム squeeze) x86 アーキテクチャ用が動作し、1ポート以上の USB インターフェースまたは 1ポート以上の SDIO インターフェースを持つ PC です。

ケーブル Armadillo-WLAN 評価セット(AWL13)と作業用 PC を接続するための、ケーブルが必要です。

UART(シリアル)で接続する場合は、シリアルクロスケーブルが必要です。

USB で接続する場合は、USB ケーブル(A オス - B オス)が必要です。

SDIO で接続する場合は、ケーブルを作成する必要があります。詳細は、Armadillo-WLAN(AWL13)ハードウェアマニュアルをご参照ください。

また、以下の機材を使用することもできます。

AC アダプタ(DC5V/2.0A) USB バスパワーまたは SDIO の電源入力を使用しない場合、AC アダプタから電源を供給することができます。<sup>[1]</sup>

作業用兼ホスト PC と SDIO 接続用のケーブルを除き、これら必要な機材は全て Armadillo-WLAN 評価セット(AWL13)に同梱されています。

## 1.7. 謝辞

Armadillo で使用しているソフトウェアは Free Software / Open Source Software で構成されています。Free Software / Open Source Software は世界中の多くの開発者の成果によってなっています。この場を借りて感謝の意を表します。

<sup>[1]</sup>Armadillo-WLAN 評価セット(AWL13)に AC アダプタを接続すると、自動的に AC アダプタの電源が使用されます。

## 2. 注意事項

### 2.1. 安全に関する注意事項

本製品を安全にご使用いただくために、特に以下の点にご注意ください。



- ・ ご使用の前に必ず製品マニュアルおよび関連資料をお読みにになり、使用上の注意を守って正しく安全にお使いください。
- ・ マニュアルに記載されていない操作・拡張などを行う場合は、弊社 Web サイトに掲載されている資料やその他技術情報を十分に理解した上で、お客様自身の責任で安全にお使いください。
- ・ 水・湿気・ほこり・油煙等の多い場所に設置しないでください。火災、故障、感電などの原因になる場合があります。
- ・ 本製品に搭載されている部品の一部は、発熱により高温になる場合があります。周囲温度や取扱いによってはやけどの原因となる恐れがあります。本体の電源が入っている間、または電源切断後本体の温度が下がるまでの間は、基板上の電子部品、及びその周辺部分には触れないでください。
- ・ 本製品を使用して、お客様の仕様による機器・システムを開発される場合は、製品マニュアルおよび関連資料、弊社 Web サイトで提供している技術情報のほか、関連するデバイスのデータシート等を熟読し、十分に理解した上で設計・開発を行ってください。また、信頼性および安全性を確保・維持するため、事前に十分な試験を実施してください。
- ・ 本製品は、機能・精度において極めて高い信頼性・安全性が必要とされる用途(医療機器、交通関連機器、燃焼制御、安全装置等)での使用を意図しておりません。これらの設備や機器またはシステム等に使用された場合において、人身事故、火災、損害等が発生した場合、当社はいかなる責任も負いかねます。
- ・ 本製品には、一般電子機器用(OA 機器・通信機器・計測機器・工作機械等)に製造された半導体部品を使用しています。外来ノイズやサージ等により誤作動や故障が発生する可能性があります。万一誤作動または故障などが発生した場合に備え、生命・身体・財産等が侵害されることのないよう、装置としての安全設計(リミットスイッチやヒューズ・ブレーカー等の保護回路の設置、装置の多重化等)に万全を期し、信頼性および安全性維持のための十分な措置を講じた上でお使いください。
- ・ 無線 LAN 機能を搭載した製品は、心臓ペースメーカーや補聴器などの医療機器、火災報知器や自動ドアなどの自動制御器、電子レンジ、高度な電子機器やテレビ・ラジオに近接する場所、移動体識別用の構

内無線局および特定小電力無線局の近くで使用しないでください。製品が発生する電波によりこれらの機器の誤作動を招く恐れがあります。

## 2.2. 取扱い上の注意事項

本製品に恒久的なダメージをあたえないよう、取扱い時には以下のような点にご注意ください。

- |              |  |
|--------------|--|
| 本製品の改造       | 本製品に改造 <sup>[1]</sup> を行った場合は保証対象外となりますので十分ご注意ください。また、改造やコネクタ等の増設 <sup>[2]</sup> を行う場合は、作業前に必ず動作確認を行ってください。  |
| 電源投入時のコネクタ着脱 | 本製品や周辺回路に電源が入っている状態で、コネクタの着脱は絶対に行わないでください。   |
| 静電気          | 本製品には CMOS デバイスを使用していますので、ご使用になる時までは、帯電防止対策された出荷時のパッケージ等にて保管してください。  |
| ラッチアップ       | 電源および入出力からの過大なノイズやサージ、電源電圧の急激な変動等により、使用している CMOS デバイスがラッチアップを起こす可能性があります。いったんラッチアップ状態となると、電源を切断しないかぎりこの状態が維持されるため、デバイスの破損につながる可能性があります。ノイズの影響を受けやすい入出力ラインには、保護回路を入れることや、ノイズ源となる装置と共通の電源を使用しない等の対策をとることをお勧めします。 |
| 衝撃           | 落下や衝撃などの強い振動を与えないでください。  |
| 使用場所の制限      | 本製品は無線 LAN 機能を搭載しており、稼働時に電波を利用します。医療機器、電子レンジ、高精度な電子機器やテレビ・ラジオに隣接する場所、移動体認識用の構内無線局および特定小電力無線局近くでは使用しないでください。管理者が無線機器の使用を制限している場所では、管理者の指示に従って使用してください。  |

## 2.3. ソフトウェア使用に関する注意事項

- |                    |   |
|--------------------|---|
| 本製品に含まれるソフトウェアについて | 本製品に含まれるソフトウェア(付属のドキュメント等も含みます)は、現状有姿(AS IS)にて提供いたします。お客様ご自身の責任において、使用用途・目的の適合について、事前に十分な検討と試験を実施した上でお使いください。当社は、当該ソフトウェアが特定の目的に適合すること、ソフトウェアの信頼性および正確性、ソフトウェアを含む本製品の使用による結果について、お客様に対しなんら保証も行うものではありません。 |
|--------------------|---|

## 2.4. 保証について

本製品の本体基板は、製品に添付もしくは弊社 Web サイトに記載している「製品保証規定」に従い、ご購入から 1 年間の交換保証を行っています。添付品およびソフトウェアは保証対象外となりますのでご注意ください。

製品保証規定 <http://www.atmark-techno.com/support/warranty-policy>

<sup>[1]</sup>コネクタ非搭載箇所へのコネクタ等の増設は除く。

<sup>[2]</sup>コネクタを増設する際にはマスキングを行い、周囲の部品に半田くず、半田ボール等付着しないよう十分にご注意ください。

## 2.5. 輸出について

本製品の開発・製造は、原則として日本国内での使用を想定して実施しています。本製品を輸出する際は、輸出者の責任において、輸出関連法令等を遵守し、必要な手続きを行ってください。海外の法令および規則への適合については当社はなんらの保証を行うものではありません。本製品および関連技術は、大量破壊兵器の開発目的、軍事利用その他軍事用途の目的、その他国内外の法令および規則により製造・使用・販売・調達が禁止されている機器には使用することができません。

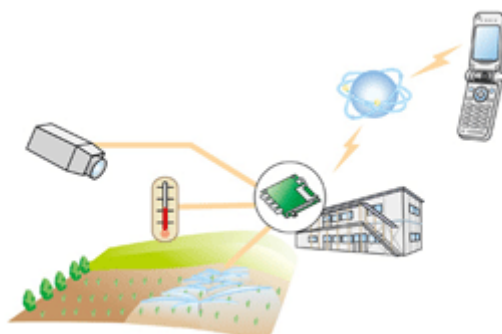
## 2.6. 商標について

- ・ Armadillo は株式会社アットマークテクノの登録商標です。その他の記載の商品名および会社名は、各社・各団体の商標または登録商標です。™、®マークは省略しています。
- ・ SD、SDHC、microSD、microSDHC、SDIO ロゴは SD-3C、LLC の商標です。



## 3. システム概要

ソフトウェアの開発を開始する前に、本章ではシステム概要について解説します。



これまで高速化の一途をたどってきた無線 LAN も、ここ数年、多様化されたセンサーや小型機器を接続するために、小型化や低消費電力化が進んでいます。さらに、いままでであれば無線 LAN 通信を行なうには非力と考えられていたマイコンのようなシステムでも、無線 LAN を使ってネットワークに接続したいというニーズが増えてきました。

これらのニーズに答えるために、AWL13 は、いろいろな形態で販売されています。

AWL13 は、ローム製無線 LAN モジュール「BP3591」を採用した IEEE802.11 b/g/n 規格対応の組み込み向け無線 LAN モジュールです。量産用途でも 1 台から購入可能で、多品種少量生産の産業用組み込み機器のワイヤレス化を可能にします。

マイコンと UART(シリアル)インターフェースで接続して安価な無線 LAN システムを構築したり、Linux を搭載したシステムと USB/SDIO インターフェースで接続して高速な無線 LAN システムを構築するなど、用途に合わせてお使いいただけます。

### 3.1. 特徴

- ・ UART (シリアル)、SDIO、USB インターフェース対応
- ・ IEEE 802.11 b/g/n 対応 (最大通信速度 72.2Mbps; 理論値)
- ・ 動作温度範囲  $-40^{\circ}\text{C} \sim +85^{\circ}\text{C}$
- ・ 小型サイズ  $24 \times 33.1\text{mm}$
- ・ チップアンテナ内蔵
- ・ 技術基準適合証明等取得済み
- ・ 「Armadillo-400」シリーズにそのまま搭載できるオプションをラインアップ

#### 3.1.1. 1 台から買える、産業機器向け無線 LAN モジュール

ローム製無線 LAN モジュール「BP3591」を採用した、IEEE802.11b/g/n 対応 (最大通信速度 72.2Mbps/理論値) の組み込み向け無線 LAN モジュールです。量産用途でも 1 台から購入可能で、多品種少量生産の産業用組み込み機器のワイヤレス化におすすめです。

#### 3.1.2. UART (シリアル) / SDIO / USB 対応

ホストインターフェースとして、UART (シリアル)、SDIO、USB、の 3 つのモードに対応。各種インターフェースでの評価が手軽な専用拡張ボードを同梱した評価セットも提供。UART モードでは、AWL13

内蔵の TCP/IP プロトコルスタックを使う事ができ、ホスト側に搭載する必要がありません。このため、既存の産業機器やマイコンシステムを簡単に無線 LAN 化することが可能です。

### 3.1.3. 小型サイズ・アンテナ内蔵・すぐに使える

33.1×24mm の小型モジュールでチップアンテナも内蔵しているので、省スペースな組み込み機器設計が可能です。また、国内電波法認証取得済みで、煩雑な登録手続きなしにすぐに生産にお使いいただけます。

### 3.1.4. 省電力組み込み機器に最適

WPA2-PSK などの無線 LAN 規格準拠のソフトウェア処理をすべてモジュールに組み込んだ、ホストに負担をかけないオールインワン仕様です。無線 LAN 規格準拠のソフトウェアスタックをホスト側に用意する一般的な無線 LAN モジュールに比べ CPU 負荷が軽減され、小規模・省電力の組み込み機器でも無線 LAN 環境が実現できます。

### 3.1.5. Armadillo-400 シリーズとセットで「無線 LAN 対応組み込みプラットフォーム」

ARM9 コア搭載 Armadillo-400 シリーズとの組み合わせで、「無線 LAN 対応組み込みプラットフォーム」として試作から量産までご利用いただけます。Armadillo-460/440/420 本体にそのまま装着できる「WLAN オプションモジュール」を Armadillo ブランド専用オプション品としてラインアップ。また、Armadillo-400 シリーズ向けの Linux デバイスドライバーのソースコードをオープンソースとして公開しています。

## 3.2. 販売形態と部品構成

AWL13 を評価するには、シリアルや USB のポートで拡張できる Armadillo-WLAN 評価ボードと AWL13 がセットになった、AWL13 評価セットが便利です。シリアルポートを持ったコンピュータ (PC や Armadillo、マイコンなど) であれば、すぐにシリアルクロスケーブルを使って無線通信を開始することができますし、PC Linux や Armadillo に USB で接続し評価することも可能です。

AWL13 を Armadillo-400 シリーズと一緒にご利用頂けるように、Armadillo-400 インターフェースボードも予定しています。Armadillo-400 の拡張コネクタ (CON9) から出ている SDIO 経由で AWL13 と接続します。

評価がおわり、実際に AWL13 をマイコンと接続する場合には、AWL13 の単体販売がお勧めです。マイコンの専用ボードに AWL13 の接続コネクタを実装して頂くことで、簡単に専用ボードに無線 LAN 機能を実装することができます。独自に AWL13 用のボードを開発される方は、Armadillo-WLAN ハードウェアマニュアルをあわせてご確認ください。



図 3.1 AWL13

### 3.2.1. 製品名と略称

Armadillo-WLAN は、多くの部品で構成されているために、正しい名称を使わないと混乱することがあります。しかしマニュアル内で正確な長い名称を使うと読み辛くなってしまいます。そのため、ここで正確な名称と略称を定義し、本書内では以降略称を使うことにします。

#### AWL13

Armadillo-WLAN モジュール本体をさします。

#### AWL13 評価 ボード

Armadillo-WLAN 評価ボードをさします。文脈によって、AWL13 が接続されている場合と接続されていない場合があります。

#### レベル変換 ボード

RS232C レベル変換ボードをさします。Armadillo-WLAN 評価ボードの CON3 に接続し、AWL13 から出ている TTL レベルの UART 信号を RS232C レベルに変換する子基板です。

#### AWL13 評価 セット

Armadillo-WLAN 評価セット(AWL13 対応)をさします。AWL13、AWL13 評価ボード、AC アダプタ、USB ケーブルなど、AWL13 を評価するために必要な一式が入ったパッケージの製品名です。



## 3.2.2. Armadillo-WLAN モジュール(AWL13)

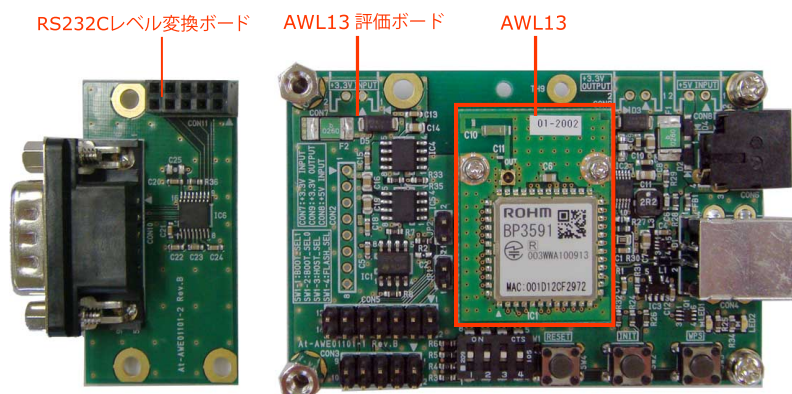


図 3.2 AWL13 と評価ボード、RS232C レベル変換ボード

AWL13 は、3.3V 単一電源で動作可能な製品です。AWL13 の UART(シリアル)インターフェースも 3.3V レベルとなるため、ホストシステムと RS232C で接続したい場合、RS232C レベル変換 IC を介して接続する必要があります。AWL13 評価ボードには、RS232C レベル変換ボードを接続することができます。

AWL13 の無線 LAN 機能を使用するには、起動後にファームウェアをロードする必要があります。ファームウェアは、AWL13 に接続したフラッシュメモリから起動時に自動でロードするか、ホストシステムから転送します。どちらの方法でファームウェアをロードするかは、起動モードで決まります。起動モードについては、後述します。

AWL13 は EEPROM を内蔵しており、ホストシステムとの通信設定や無線 LAN 設定などを保持することができます。

AWL13 はチップアンテナを内蔵しているため、AWL13 単体でも無線 LAN 通信が可能です。チップアンテナでは感度が不足する場合、外部アンテナを接続することもできます。



外付アンテナも利用可能です。ただし外付アンテナ使用時には、チップアンテナは無効になります。

## 3.2.3. Armadillo-WLAN 評価ボード

Armadillo-WLAN 評価ボードは、AWL13 を簡単に評価して頂くために作られた AWL13 専用拡張ボードです。AWL13 の機能をすべて使えるように、UART 接続はもちろん、USB、SDIO にも対応しています。各接続方法を選択するための DIP スイッチやジャンパー、タクトスイッチ、拡張ボードとして接続しやすいピンヘッダが実装されています。評価ボードからは AWL13 の UART の信号がそのまま 3.3V レベルで出ていますが、RS232C レベル変換ボードを接続することで RS232C レベルに変換することができます。

## 3.3. 対応機器と OS

AWL13 が対応しているホストシステムは、接続方法によって異なります。

UART(シリアル)接続の場合は、シリアル通信ができるホストシステムであれば、マイコン、PC、その他の機器にも対応しています。また OS も Windows、Linux、組み込み Linux、リアルタイム OS など制約はありません。

USB および SDIO 接続の場合、AWL13 は Linux が動作しているホストシステムに対応しています。USB や SDIO で接続する場合は、Linux に AWL13 用のデバイスドライバを組み込みます。

AWL13 用デバイスドライバは、Linux ホスト上で動作する、AWL13 を制御するためのソフトウェアです。デバイスドライバが対応している Linux バージョンは、「表 3.1. 対応するカーネルバージョン」を確認してください。このデバイスドライバは、Linux に組み込むことで、AWL13 を認識し、Linux の一般的なネットワークドライバとして動作するように設計されています。そのため、既存の Linux 用アプリケーションや Linux が提供している API を、そのまま使うことが可能です。無線 LAN は、Ethernet 以上に設定が必要になるため、iwconfig や iwpriv、WPA Supplicant など、無線 LAN 専用のツールを使う必要があります。これらのツールも、他の Linux と同様に、そのまま使うことができますようになっています。

AWL13 用デバイスドライバのソースコードは、すべてオープンソースライセンスで公開しています。もし、AWL13 を他のプラットフォームで使用する場合は、適宜ソースコードを修正するか、既存のデバイスドライバを参考に必要な部分を作成してください。

コンパイル済の AWL13 用デバイスドライバは、x86 と x86-64 用にコンパイルされたものが用意されています。Linux カーネルのバージョンは 2.6.32 です。それ以外の環境で AWL13 を評価する場合は、デバイスドライバをコンパイルしてください。コンパイル方法は、付録 A Linux デバイスドライバのコンパイルを参照してください。「表 3.1. 対応するカーネルバージョン」に記載されていない Linux カーネルのバージョンでは、SD ホストコントローラや USB ホストコントローラのドライバ実装の違いが原因で、正常に動作しない恐れがあります。正常に動作しない場合は、ドライバを修正してお使いください。

その他の OS でのご利用を検討されている場合は、アットマークテクノ Web サイト<sup>[1]</sup> [<http://www.atmark-techno.com/>]でご確認下さい。

表 3.1 対応するカーネルバージョン

OS	CPU アーキテクチャ	Linux バージョン	提供形態
Debian GNU/Linux 6.0	x86 (i386)	v2.6.32	コンパイル済バイナリとソースコード提供
		v2.6.26	ソースコード提供
	x86-64 (amd64)	v2.6.32	コンパイル済バイナリとソースコード提供
		v2.6.26	ソースコード提供

<sup>[1]</sup>最新の対応情報とお問い合わせ窓口などが記載されています。

### 3.4. 接続方法と使用するインターフェース

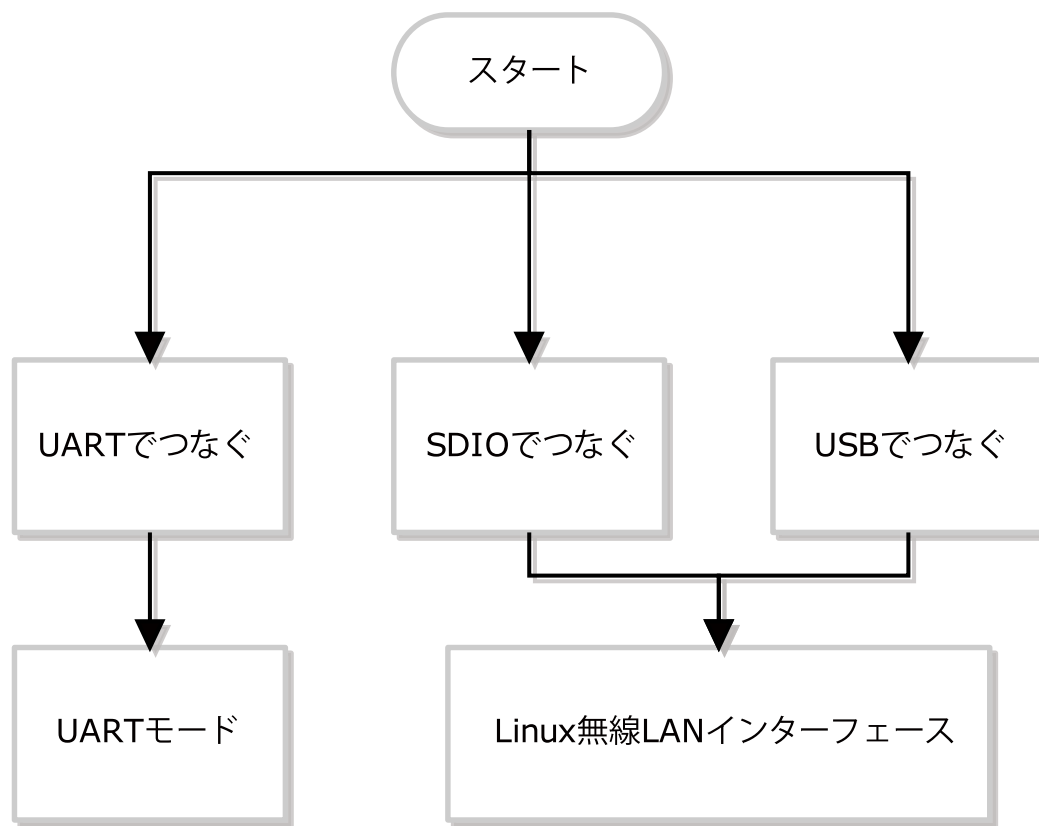


図 3.3 それぞれのインターフェースの接続

AWL13 は、3 種類の繋ぎかたと 2 つの異なるソフトウェアインターフェースを提供します。用途によって上手く使いわけてください。

表 3.2 AWL13 の接続とインターフェース別、メリットとデメリット

接続方法/モード	メリット	デメリット
USB	通信速度が速い	USB ホストインターフェースが必要
SDIO	通信速度が速い	SDIO ホストインターフェースが必要
UART/コミュニケーションモード	ターミナルモードと比較して、細やかな制御が可能	専用プログラムを作成する必要がある
UART/ターミナルモード	UART(シリアル)通信と同じ感覚で、無線 LAN 通信が可能	細やかな制御が不可能

### 3.5. 3 つの接続方法

AWL13 は、用途によっていろいろな繋ぎ方が可能です。対応している接続方法は、以下の 3 つです。

- ・ USB
- ・ SDIO
- ・ UART(シリアル)

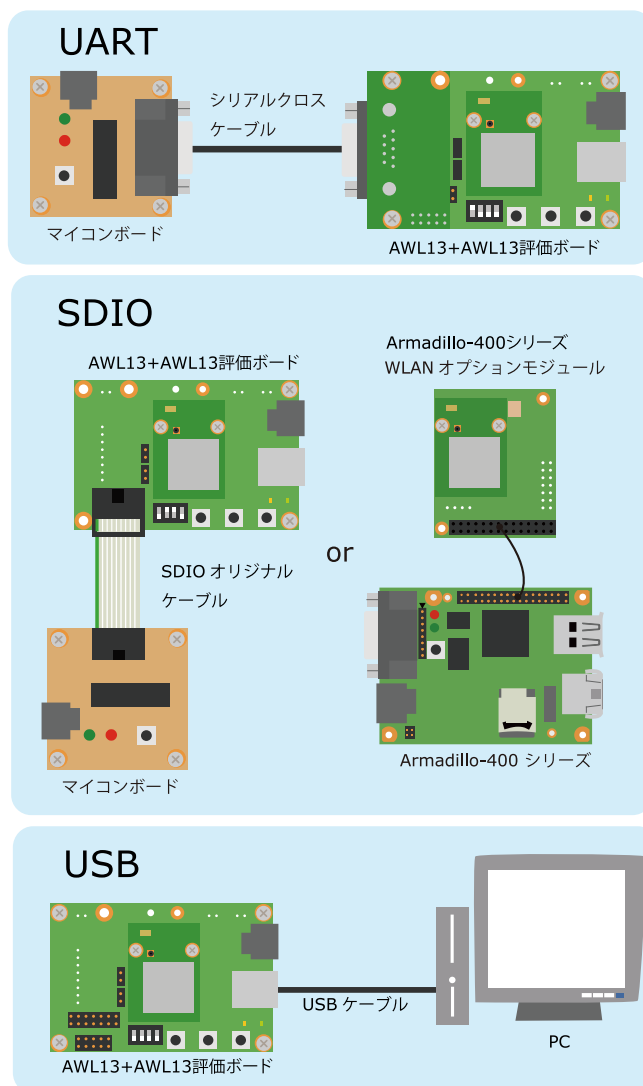


図 3.4 それぞれのインターフェースの接続

一番応用範囲が広い接続方法は、UART(シリアル)で接続する方法です。PC や Armadillo に限らず、マイコンのような非力なコンピューターも、AWL13 を使ってネットワークに接続できるようになります。

もう少し多機能なホストシステムであれば、AWL13 を USB や、SDIO で接続することも可能です。Linux と AWL13 を使うための、デバイスドライバーが用意されていますので、USB や SDIO で簡単に接続できます。

### 3.6. 2つのソフトウェアインターフェース

AWL13 は、上記で説明したように、3つの接続方法に対応しています。UART(シリアル)接続は、専用のデバイスドライバーは必要なく、いろいろなホストシステムから使うことが可能です。USB と SDIO 用の Linux デバイスドライバーは、物理的な繋ぎ方の差異を吸収し、標準的なネットワークインターフェースをアプリケーション側に提供します。そのため実際に使うときには、USB と SDIO の違いを意識する必要はありません。

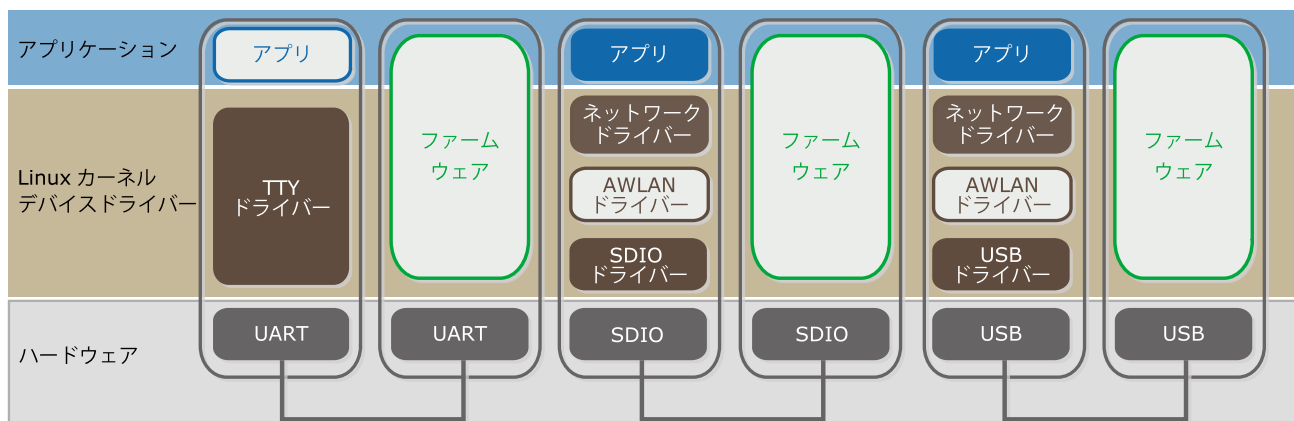


図 3.5 Armadillo WLAN アーキテクチャ

図は、OSI 参照モデルのように上がアプリケーションに近い側で、下に行けばハードウェアに近くなる図です。左側が Linux を表し、右側が AWL13 です。

青がアプリケーション、赤が Linux デバイスドライバー、黒がハードウェア、オレンジが AWL13 の中で動くソフトウェア(ファームウェア)を表わします。また色が塗られている部分は標準的に提供されている機能で、白く抜けている部分は、準備段階で用意が必要です。

USB 接続の場合、Linux 側では USB デバイスドライバーと協調して動く AWL13 用 USB デバイスドライバーが必要です。また、AWL13 側では、USB で動作できるファームウェアが必要です。SDIO 接続の場合、Linux 側では SDIO デバイスドライバーと協調して動く AWL13 用 SDIO デバイスドライバーが、AWL13 側では、SDIO 通信が可能なファームウェアが必要になります。

### 3.6.1. UART(シリアル)インターフェース

UART(シリアル)通信の場合、ホストシステムと AWL13 とのやりとりは、いわゆる UART の通信プロトコル則ったものであれば良く、デバイスドライバーのように複雑なソフトウェアは必要ありません。UART(シリアル)インターフェースを使う場合、2つのモードから用途にあった方法を選択することができます。ターミナルモードとコミュニケーションモードです。

ターミナルモードは、最初に設定を行なってしまえば、シリアルケーブルによって両端が接続されたような状態になります。一対一の通信になるので、たとえばシリアル通信プログラムが動いている状態でターミナル AWL13 に「a」と入力すると、設定された接続先に「a」というデータを転送します。ホストシステムの UART(シリアル)ポートに対応したアプリケーションをそのまま使うことができます。

しかしコミュニケーションモードは、AWL13 専用のものであるため、既存のアプリケーションがそのまま使えません。AWL13 専用のアプリケーションを作成する必要があります。そのため、「図 3.5. Armadillo WLAN アーキテクチャ」では、アプリケーション部分が白抜きになっています。

### 3.6.2. Linux Wireless インターフェース

図から分かるように、USB と SDIO のデバイスドライバーは、アプリケーション側に Linux の標準的なネットワークインターフェースを提供します。そのため、既存のアプリケーションをそのまま使うことが可能です。またネットワークプログラミング API として一般的な BSD ソケット API も同じように使うことができます。

無線 LAN では、Ethernet では必要のない SSID の設定などを行う必要があります。Linux では、これらのインターフェースを Wireless extension という API でアプリケーションに公開します。<sup>[2]</sup> AWL13 用のデバイスドライバーは、Wireless extension API も提供していますので、無線 LAN 専用のツールも、他の Linux と同じものを使用することが可能です。

- Wireless Tools      Wireless Tools には、無線 LAN の設定に使用する、iwconfig や iwlist などのコマンドが含まれています。使用方法についての詳細は、「7.3.1. Wireless Tools」をご参照ください。
- net-tools            net-tools には、ネットワークインターフェースの設定に使用する、ifconfig、route などのコマンドが含まれています。Wireless Tools で無線 LAN 固有の設定をした後、これらのコマンドを使って、Ethernet の設定と同じようにネットワークの設定を行なうことができます。

### 3.7. ファームウェア

AWL13 上で動作するソフトウェアをファームウェアと呼びます。AWL13 が提供するほとんどの機能は、すべてこのファームウェアに入っています。このファームウェアは、バイナリーファイルとして提供されています。

起動直後の AWL13 は、ファームウェアを受け取るだけの機能しか持っていません。これは、接続方法によって AWL13 が必要とする機能が異なったり、ユーザーが求める機能が異なるためです。AWL13 の特徴である、UART(シリアル)や USB、SDIO によるホストシステムとの通信、モジュール内暗号化処理、低消費電力のコントロールもファームウェアが処理しています。AWL13 を UART(シリアル)で接続した場合、AWL13 が TCP/IP などのネットワーク処理を行う必要があります。このネットワーク部分の処理もファームウェアが行なっています。また、UART(シリアル)接続の場合に利用できる、Web インターフェースもファームウェアで実装されています。

AWL13 の無線 LAN 機能を動作させるには、AWL13 の起動後にファームウェアを転送し、AWL13 上で実行する必要があります。ホストシステムから転送することを「ファームウェアをロードする」と表現します。UART(シリアル)接続時の UART 起動モード、USB 接続時の UART 起動モード、SDIO 接続時の SDIO 起動モードでは、ホストシステムからファームウェアを転送します。

AWL13 は、UART(シリアル)接続のフラッシュ起動モードの場合のみ、接続されたフラッシュメモリから自動的にファームウェアをロードすることができます。フラッシュ起動モードを使う場合、事前に AWL13 に接続されたフラッシュメモリに、ファームウェアを書き込んでおく必要があります。

ファームウェアの種類を「表 3.3. AWL13 ファームウェアの種類」に示します。使用する起動モードに対応するファームウェアをご使用ください。

表 3.3 AWL13 ファームウェアの種類

起動モード	ファイル名
UART 起動モード (日本語版 Web インターフェース)	fwimage[version]_STA_UART_TCPjp.bin
UART 起動モード (英語版 Web インターフェース)	fwimage[version]_STA_UART_TCPen.bin
フラッシュ起動モード (日本語版 Web インターフェース)	fwimage[version]_STA_UART_TCPjp.fbin
フラッシュ起動モード (英語版 Web インターフェース)	fwimage[version]_STA_UART_TCPen.fbin
USB 起動モード	fwimage[version]_STA_USB.bin
SDIO 起動モード	fwimage[version]_STA_SDIO.bin
フラッシュ書き込み用 (領域 0)	BU1805_FLASH_WRITER_AREA_0.bin
フラッシュ書き込み用 (領域 1)	BU1805_FLASH_WRITER_AREA_1.bin

<sup>[2]</sup>新しいカーネルでは、cfg80211 と nl80211 というインターフェースを提供していますが、AWL13 では未対応です。

# 4. 仕様

## 4.1. AWL13 仕様

AWL13 の仕様、ブロック図および見取り図です。

### 4.1.1. AWL13 基本仕様

表 4.1 AWL13 基本仕様

項目	値
デバイス	ローム BP3580 (BU1805GU チップセット搭載)
周波数帯域	2.4GHz 帯(2400~2483.5MHz/ch1~ch13)
通信速度 <sup>[1]</sup>	IEEE 802.11b: 最大 11 Mbps IEEE 802.11g: 最大 54 Mbps IEEE 802.11n: 最大 72.2 Mbps
チャンネル帯域	20MHz
MIMO(Multi Input Multi Output)	1x1、シングルストリーム
セキュリティ機能	WEP(64bit, 128bit), WPA-PSK(TKIP,AES), WPA2-PSK(TKIP,AES)
アクセス方式	インフラストラクチャ(STA <sup>[2]</sup> 対応), アドホック
ホストインターフェース	SDIO Ver.2.00 (High Speed/Normal Speed、1bit/4bit 対応) USB 2.0 (High Speed/Full Speed 対応) UART (最大 921,600 bps)
電源電圧	DC3.3V±0.2V

<sup>[1]</sup>通信速度は規格上の理論値です。

<sup>[2]</sup>STA=ステーション。

### 4.1.2. AWL13 モジュールブロック図

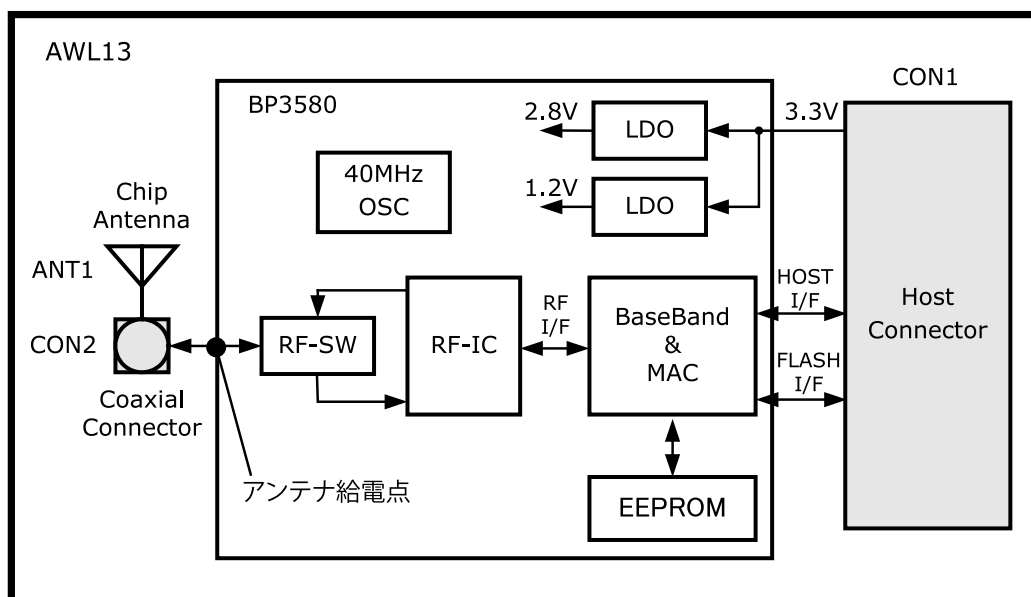


図 4.1 AWL13 モジュールブロック図

### 4.1.3. AWL13 モジュール見取り図



図 4.2 AWL13 モジュール見取り図

## 4.2. AWL13 評価ボード仕様

AWL13 評価セットに含まれる AWL13 評価ボードと RS232C レベル変換ボードの仕様、ブロック図および見取り図です。

### 4.2.1. AWL13 評価ボード基本仕様

表 4.2 AWL13 評価ボード基本仕様

項目	値
SDIO	SDIO Ver.2.00、High Speed モード対応
USB	USB2.0、High Speed モード対応、Type B コネクタ
UART	+3.3V CMOS レベル、フロー制御ピン有り(CTS、RTS)、最大データ転送レート 921,600 bps
電源電圧	DC5.0V±0.2V(CON6、CON8)
	DC3.3±0.2V(CON7)
	USB バスパワー DC5V(CON4)
	SDIO インターフェース DC3.3V(CON5)
基板サイズ	50.0 x 75.0mm

表 4.3 RS232C レベル変換ボード基本仕様

RS232C レベル変換ボード	
CON11	+3.3V CMOS レベル
CON10	RS232C レベル
最大データ転送レート	921,600 bps
基板サイズ	50.0 x 26.2 mm



### 4.2.2. AWL13 評価ボードブロック図

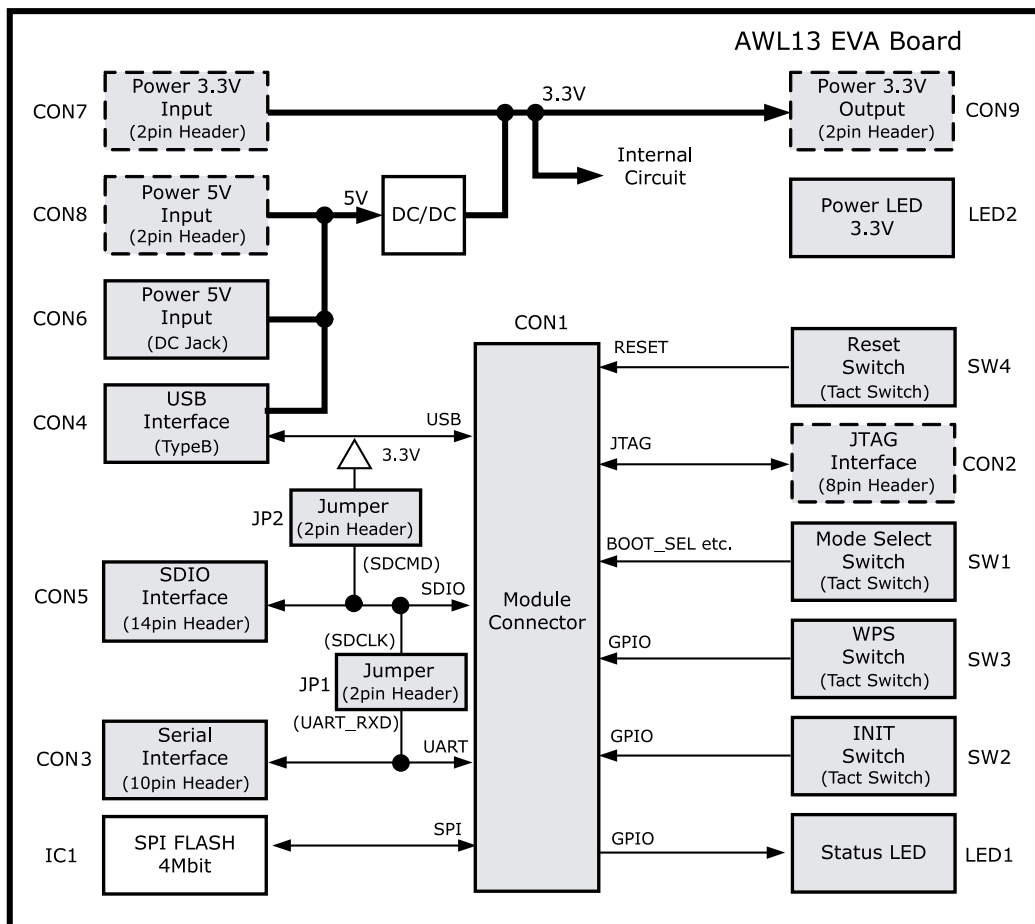


図 4.3 AWL13 評価ボードブロック図

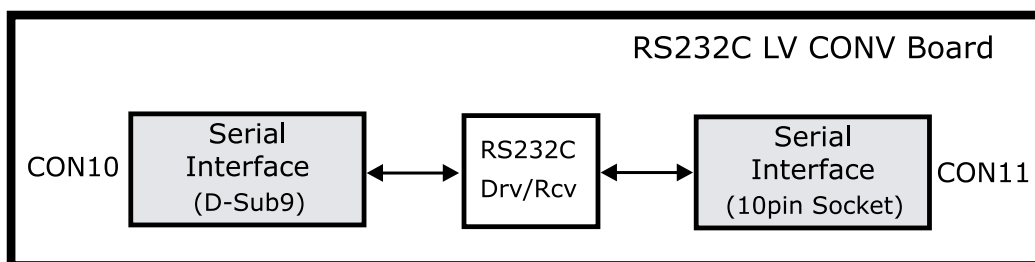


図 4.4 RS232C レベル変換ボードブロック図

### 4.2.3. AWL13 評価ボード見取り図

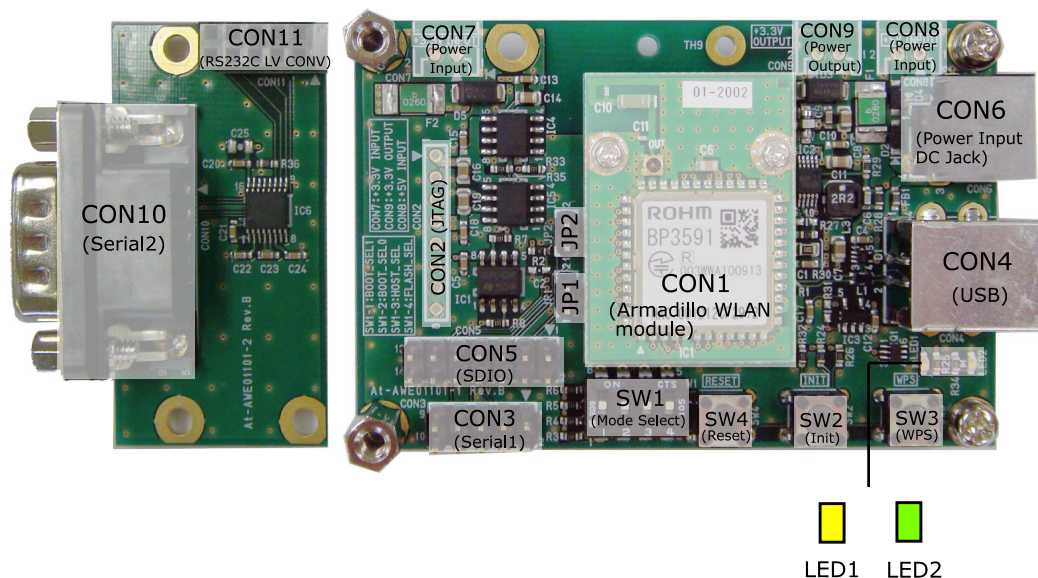


図 4.5 AWL13 評価ボード見取り図

### 4.2.4. タクトスイッチ

AWL13 評価ボードにはタクトスイッチとして、SW2,SW3,SW4 が搭載されています。SW4 が押された場合は、AWL13 モジュールをリセットします。USB 起動モード、または SDIO 起動モード時は、SW2、SW3 を使用しません。



USB 起動モード、または SDIO 起動モード時は、SW2 と SW3 は押さないでください。接続装置が故障するおそれがあります。

## 5. 準備

本章では、AWL13 が無線 LAN の機能を使えるようになるまでの準備について説明します。

前章で紹介したように、AWL13 は、3 つの異なる方法で接続することができます。どの接続方法であっても、AWL13 上でファームウェアを実行するまで、AWL13 は無線 LAN 通信を行なうことができません。この章では、AWL13 に電源を入れ、ファームウェアがロードされた状態まで準備を進めます。

AWL13 をアクセスポイントに接続するためには、アクセスポイントの設定を確認しておく必要があります。アクセスポイントの設定を調べ、「表 5.1. アクセスポイントの設定」に記入してください。

表 5.1 アクセスポイントの設定

設定項目	設定値
SSID	
チャンネル	
暗号化方式 <sup>[1]</sup>	
暗号化キー <sup>[2]</sup>	

<sup>[1]</sup>WEP、WPA-PSK、WPA2-PSK などの暗号化方式を確認してください。

<sup>[2]</sup>暗号化方式が WEP の場合は WEP キー、暗号化方式が WPA-PSK または WPA2-PSK の場合はパスフレーズを確認してください。

また、無線 LAN アクセスポイントに接続した AWL13 が、正しく接続されているかを確認するために、動作確認用 PC の設定を確認しておく必要があります。動作確認用 PC の IP アドレスを調べ「表 5.2. 動作確認用 PC の設定」に記入してください。

表 5.2 動作確認用 PC の設定

設定項目	設定値
IP アドレス	

この章では、接続方法毎に異なるホストシステムと AWL13 の組み合わせを利用しています。他の組み合わせを利用する場合は、適宜読み替えてください。

表 5.3 接続方法とホストの組み合わせ

接続方法	想定されるホスト側	本書の例で使用する機器
USB	PC, Armadillo	PC と Armadillo-WLAN 評価ボード
SDIO	Armadillo, マイコン	Armadillo-420 と Armadillo-WLAN モジュール
UART(シリアル)	PC, Armadillo, マイコン	ATDE と Armadillo-WLAN 評価ボード

各章は、接続方法によって若干手順に違いがありますが、以下のような構成になっています。

1. 接続図
2. 必要なものの確認
3. ホスト側の準備
4. 起動モードの選択
5. 接続
6. 電源を入れる
7. ファームウェアの書き込み

まず、ホストシステムと AWL13 の物理的な接続を理解頂くために、接続図を確認してください。また、物理的な接続に必要な部材と、ファームウェアやデバイスドライバーなどソフトウェアも必要になります。

次に、ホストシステムの準備を行いません。ホストシステム上でのコマンド入力や、ソフトウェアの設定などが必要になります。

さらに、接続方法によっては起動モードを選択し、ホストシステムと AWL13 を接続し、電源の投入を行いません。

最後にファームウェアをロードし、AWL13 で無線 LAN 通信を行えるまでの準備が完了します。

それでは、選択した接続方法の章に移動してください。

## 5.1. UART(シリアル)で接続する

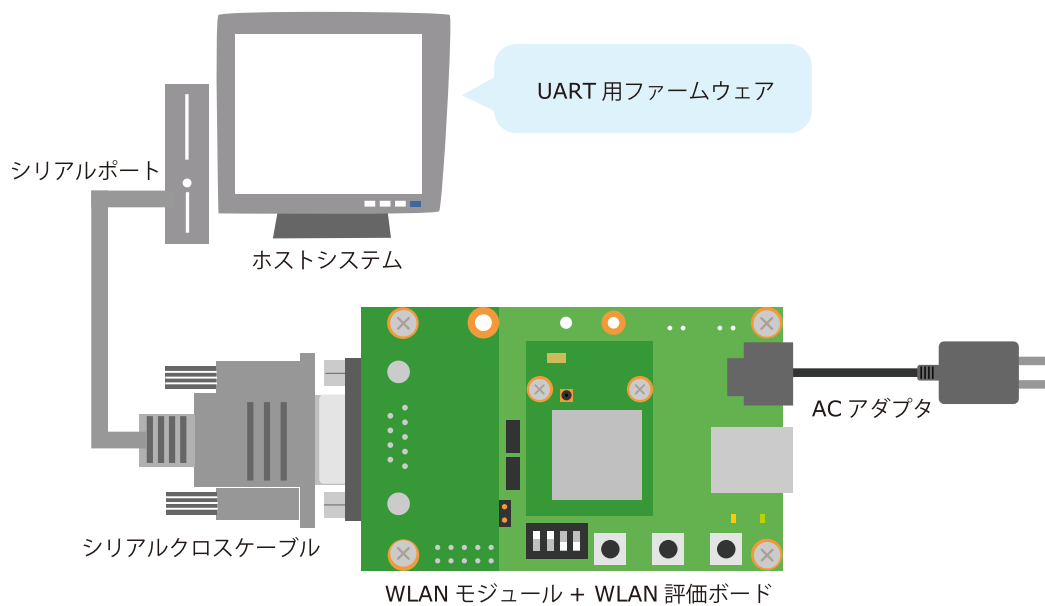


図 5.1 AWL13 評価ボード接続図 (UART 接続時)

### 5.1.1. 必要なもの

- ・ UART(シリアル)通信ポートを持った機器
- ・ シリアルクロスケーブル
- ・ AWL13 本体
- ・ UART モード用ファームウェア
- ・ AWL13 用電源 (AC アダプタなど)

### 5.1.2. ホスト側の準備

UART(シリアル)通信ポートがあれば、どんなものでも接続できます。ホスト側のシリアル通信ソフトウェアは、以下のように設定してください。

表 5.4 シリアル通信設定

項目	設定
ボーレート	115,200 bps

項目	設定
データ幅	8bit
パリティ	なし
ストップビット	1bit
フロー制御	なし
改行コード	受信=CR(0x0d)、送信=CR(0x0d)

### 5.1.3. 起動モードの選択

UART モードで使用する場合、AWL13 を動作させる前に、「起動モード」を選択する必要があります。起動モードは、AWL13 が無線 LAN として動作するためのファームウェアのロード場所、および実行方法を決定します。モードの選択は、特定のピンの状態によって選択できます。利用形態に合わせて、以下のどちらかの起動モードを選択してください。

**UART 起動モード** 起動直後に、ホストからファームウェアを受け取るモードです。受け取ったファームウェアを実行し無線 LAN の機能を実現します。また、受け取ったファームウェアを、モジュール上のフラッシュメモリに書き込むことができます。AWL13 のブートローダーは、ファームウェアを受け取るために、コマンド待ち状態となります。

起動する度にファームウェアをダウンロードする必要がありますが、AWL13 にフラッシュメモリを接続する必要がありません。ホストに十分なストレージ容量がある場合は、システム全体をシンプルにすることができます。

**フラッシュ起動モード** AWL13 は、フラッシュメモリからファームウェアをロードし、自動的にロードしたファームウェアを実行します。

UART 起動モードを使って、一度フラッシュメモリにファームウェアを書き込んでしまえば、このモードを選択することで、AWL13 が起動時に自動的にフラッシュメモリからファームウェアをロードし、実行します。そのため、ホスト側の初期化処理を簡略化できます。フラッシュメモリへの書き込み方法は、後述します。

さらにフラッシュ起動モードでは、フラッシュメモリを二分割し、それぞれ別々のファームウェアを格納することができます。フラッシュメモリの前半を「領域 0」、後半を「領域 1」と呼びます。DIP スイッチの 4 番ピン(SW1-4)で、フラッシュ起動モード時に、どちらの領域からファームウェアをロードするか選択することができます。UART 起動モードでは、このピンは意味を持ちません。

UART 起動モードの設定を「表 5.5. UART 起動モード選択時の DIP スイッチ(SW1)とジャンパー(JP1, JP2)」に、フラッシュ起動モードの設定を「表 5.6. フラッシュ起動モード選択時の DIP スイッチ(SW1)とジャンパー(JP1, JP2)」に示します。

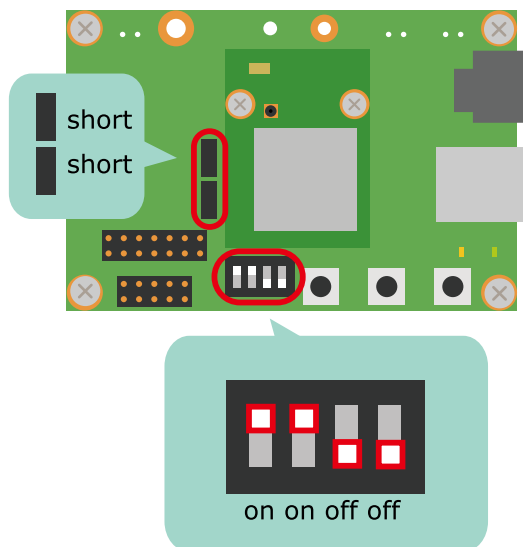


表 5.5 UART 起動モード選択時の DIP スイッチ(SW1)とジャンパー(JP1, JP2)

起動モード	SW1-1	SW1-2	SW1-3	SW1-4	JP1	JP2
UART 起動モード	ON	ON	OFF	DO NOT CARE	ショート	ショート

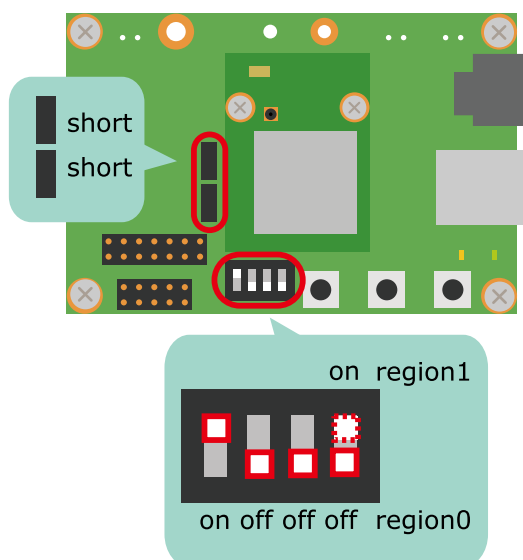


表 5.6 フラッシュ起動モード選択時の DIP スイッチ(SW1)とジャンパー(JP1, JP2)

起動モード	SW1-1	SW1-2	SW1-3	SW1-4	JP1	JP2
フラッシュ起動モード (領域 0)	ON	OFF	OFF	OFF	ショート	ショート
フラッシュ起動モード (領域 1)	ON	OFF	OFF	ON	ショート	ショート

### 5.1.4. 接続

AWL13 と Armadillo-WLAN 評価ボードを接続し、Armadillo-WLAN 評価ボードとホストシステムとをシリアルクロスケーブルで接続してください。

### 5.1.5. 電源を入れる

Armadillo-WLAN 評価ボードの CON6 が電源用コネクタになっています。ここに評価セットに添付されている AC アダプターを接続してください。

## 5.1.6. ファームウェアのダウンロードと実行

ホストからファームウェアをダウンロードして、ファームウェアを実行するには、以下の手順を行って下さい。

### 1. UART 起動モードで起動

AWL13 をホストとシリアルケーブルで接続した後、「表 5.5. UART 起動モード選択時の DIP スイッチ(SW1)とジャンパー(JP1, JP2)」を参照し DIP スイッチを UART 起動モード用に設定し、電源を入れ起動してください。

正常に UART 起動モードで起動できた場合、ホストのシリアル通信ソフトウェアには、以下に示すような保守モード起動画面が表示されます。

```
/*-----*/
IEEE802.11n 1x1 LSI BU1805
Bootloader on ROM

(C) 2010 ROHM CO.,LTD.
/*-----*/
H/w version = 00000013
ROM version = 3.0.2
reset_latch = 00000003
mode3 Serial
ROM>
```

図 5.2 保守モード起動画面

### 2. fld コマンド実行

ファームウェアのダウンロードを開始するために、以下のように **fld** コマンドを実行してください。

```
ROM> fld
Please send the firmware with Binary mode.
```

図 5.3 fld コマンドの実行

### 3. ファームウェアの転送

ファームウェアは、生のバイナリ形式で転送します。転送するファームウェアは、`fwimage[version]_STA_UART_TCP[jp/en].bin` という名称になります<sup>[1]</sup>。

ご使用のシリアル通信ソフトウェアにバイナリファイル転送機能がある場合、その機能を使用して転送してください。(TeraTerm や GtkTerm などはバイナリファイル転送機能を有していません。)

minicom など、生のバイナリファイルを転送する機能が無いシリアル通信ソフトウェアの場合、シリアル通信ソフトウェアを起動したまま、別の仮想端末(ターミナル)を起動し、以下のように **cat** コマンドでファイルを tty デバイスファイルへ直接書き込むことで、ファイル転送することもできます。tty のファイル名は、適宜読み替えてください<sup>[2]</sup>。

<sup>[1]</sup>フラッシュメモリに書き込むファームウェアと、ダウンロードして実行するものでは、拡張子が異なりますのでご注意ください。  
<sup>[2]</sup>例えば、USB シリアル変換ケーブルを使用している場合は、`/dev/ttyUSB0` などになるでしょう。

```
[PC ~]# cat fwimage[version]_STA_UART_TCP[jp|en].bin > /dev/ttyS0
```

図 5.4 ファームウェアの転送

ファームウェアの転送が正常に完了した場合、シリアル通信ソフトウェアは、以下に示すような表示となります。

```
ROM> fld
Please send the firmware with Binary mode.
Loading.....completed.
ver 4.0.0 (UART)
load 0x10000000(208280 bytes)
ROM>
```


図 5.5 ファームウェア転送の確認

4. fgo コマンド

以下のように、**fgo** コマンドを実行すると、ファームウェアが実行され、イニシャルモードに移行します。

```
ROM> fgo
+++++++
```

図 5.6 ファームウェアの実行



### 新しいバージョンのファームウェア

新しいバージョンのファームウェアを使用する場合は、必ず設定を初期化してください。

### 5.1.7. フラッシュメモリへのファームウェアの書き込み

ホストからファームウェアをダウンロードして、フラッシュメモリに書き込むには、以下の手順を行って下さい。

1. UART 起動モードで起動

AWL13 をホストとシリアルケーブルで接続した後、「表 5.5. UART 起動モード選択時の DIP スイッチ(SW1)とジャンパー(JP1, JP2)」を参照し DIP スイッチを UART 起動モード用に設定し、電源を入れ起動してください。

正常に UART 起動モードで起動できた場合、ホストのシリアル通信ソフトウェアには、以下に示すような保守モード起動画面が表示されます。



```

/*****/
IEEE802.11n 1x1 LSI BU1805
Bootloader on ROM

(C) 2010 ROHM CO.,LTD.
/*****/
H/w version = 00000013
ROM version = 3.0.2
reset_latch = 00000003
mode3 Serial
ROM>
    
```

図 5.7 保守モード起動画面

2. fld コマンド実行

ファームウェアのダウンロードを開始するために、以下のように **fld** コマンドを実行してください。

```

ROM> fld
Please send the firmware with Binary mode.
    
```

図 5.8 fld コマンドの実行

3. ファームウェアの転送

転送するファームウェアは、fwimage[version]\_STA\_UART\_TCP[jp/en].fbin という名称になります<sup>[1]</sup>。

「5.1.6. ファームウェアのダウンロードと実行」の手順と同様に、生のバイナリ形式でファームウェアを転送してください。

ファームウェアの転送が正常に完了した場合、シリアル通信ソフトウェアは、以下に示すような表示となります。

```

ROM> fld
Please send the firmware with Binary mode.
Loading.....completed.
ver 4.0.0 (UART)
load 0x10000000(208312 bytes)
ROM>
    
```

図 5.9 ファームウェア転送の確認

4. fld コマンド実行

ファームウェアに続いて、フラッシュライターを転送するため、再度、**fld** コマンドを実行してください。

```

ROM> fld
Please send the firmware with Binary mode.
    
```

図 5.10 fld コマンドの実行

5. フラッシュライターの転送

転送するフラッシュライターは、BU1805\_FLASH\_WRITER\_AREA\_[region].bin という名称になります。フラッシュメモリの領域 0 に書き込む場合、[region]は 0 に、領域 1 に書き込む場合は 1 になります。

「5.1.6. ファームウェアのダウンロードと実行」の手順と同様に、生のバイナリ形式でフラッシュライターを転送してください。

フラッシュライターの転送が正常に完了した場合、シリアル通信ソフトウェアは、以下に示すような表示となります。

```
ROM> fld
Please send the firmware with Binary mode.
Loading completed.
ver 1.3.0 (FLASH)
load 0x10040000(9012 bytes)
ROM>
```

図 5.11 フラッシュライター転送の確認

6. フラッシュメモリへの書き込み


以下のように、**fgo** コマンドを実行すると、ファームウェアがフラッシュメモリに書き込まれます。

```
ROM> fgo
Flash Writer 1.3.0 Region 1
written 252KBytes.
finished writing successfully!
/*****/
IEEE802.11n 1x1 LSI BU1805
Bootloader on ROM

(C) 2010 ROHM CO.,LTD.
/*****/
H/w version = 00000013
ROM version = 3.0.2
reset_latch = 00000003
mode3 Serial
ROM>
```

図 5.12 フラッシュライター転送の確認

DIP スイッチをフラッシュ起動モード用に設定し、再起動すると、書き込んだファームウェアが自動でロードされ、実行されます。



**新しいバージョンのファームウェア**

新しいバージョンのファームウェアを使用する場合は、必ず設定を初期化してください。

## 5.2. USB で接続する

USB ホストコントローラーを持った機器であれば、AWL13 を使って簡単に無線 LAN 化することができます。ここでは、Debian が動いている PC を使い、AWL13 を動作させる方法を説明します。

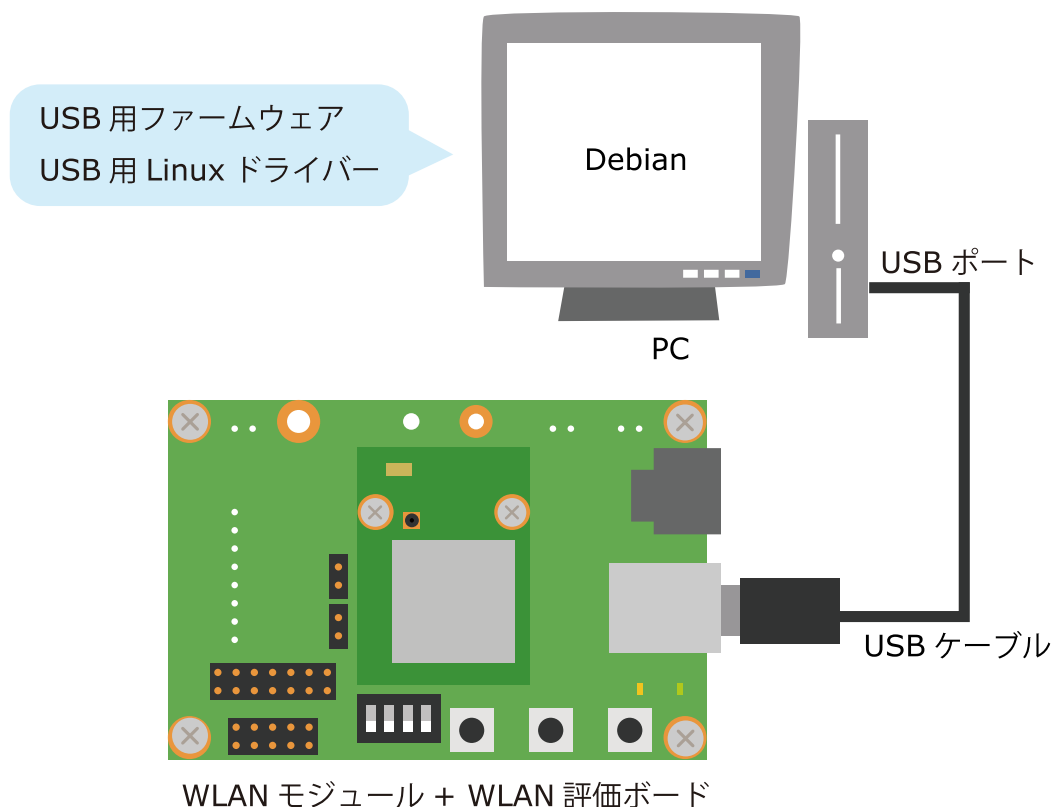


図 5.13 AWL13 評価ボード接続図 (USB 接続時)

### 5.2.1. 必要なもの

- ・ Debian 6.0 (Squeeze)が動いている USB 付きの PC
- ・ USB ケーブル (A-B タイプ)
- ・ AWL13 本体
- ・ USB 用ファームウェア
- ・ USB 用 Linux デバイスドライバ

### 5.2.2. PC 側の準備

PC で、Debian 6.0 が動作していることを確認してください。

標準のカーネルであれば、USB のホストコントローラー用のデバイスドライバは、すでに動作しているはずですが、AWL13 を USB で動かすには、USB デバイスドライバと協調して動作する AWL13 のデバイスドライバが必要です。DVD の `module/PC/2.6.32-5-686/awl13_usb-[version].ko` を使ってください。

また AWL13 上で動くファームウェアも必要です。これも DVD の `firmware/fwimage[version]_STA_USB.bin` を使ってください。

### 5.2.2.1. cdc\_ether ドライバーをロードしないよう変更する

AWL13 は USB デバイスクラス仕様として、CDC ECM(Communication Device Class Ethernet Control Model)に基づき実装されています。ホストシステムに cdc\_ether がインストールされている場合は、cdc\_ether がロードされ WLAN モジュールを使用することができません。AWL13 を確実に認識させるためには、AWL13 接続時に cdc\_ether ドライバーがロードされないように修正する必要があります。

/etc/modprobe.d/blacklist.conf をエディタで開き、「図 5.14. blacklist.conf に設定を追加」に示す設定を追加すると、AWL13 接続時に cdc\_ether ドライバが自動的にロードされなくなります。

```
blacklist cdc_ether
```

図 5.14 blacklist.conf に設定を追加

### 5.2.2.2. ドライバーをロードする

ドライバーをロードするには、insmod コマンドを使用します。

```
[PC ~]# insmod awl13_usb-[version].ko
```

図 5.15 ドライバーをカーネルにロードする

[version]は、ドライバーのバージョンに置き換えてください。

ドライバーが正常にロードされているかを確認するには、lsmod コマンドを使用します。

```
[PC ~]$ sudo insmod awl13_usb-[version].ko
[PC ~]$ dmesg
[ 6103.988187] usbcore: registered new interface driver awl13
```

図 5.16 デバイスドライバーをロード

### 5.2.3. 起動モードの選択

USB 接続では、AWL13 を動作させる前に、「USB 起動モード」を選択する必要があります。起動モードは、DIP スイッチ(SW1)とジャンパー(JP1、JP2)によって設定します。DIP スイッチ(SW1)とジャンパ(JP1、JP2)の設定値を「表 5.7. USB 起動モードの選択」に示します。

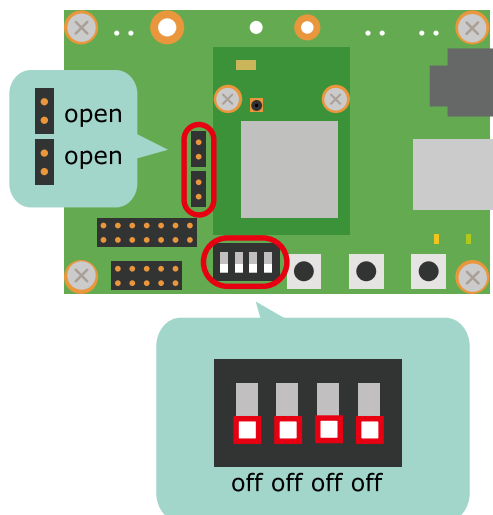


図 5.17 AWL13 評価ボードの DIP スイッチ(SW1)

表 5.7 USB 起動モードの選択

起動モード	SW1-1	SW1-2	SW1-3	SW1-4	JP1	JP2
USB 起動モード	OFF	OFF	OFF	OFF	オープン	オープン

### 5.2.4. ケーブルで接続する

PC が USB ホスト側になるので、USB ケーブルの A コネクタを PC に接続します。AWL13 はデバイス側になるので、CON4 に B コネクタを接続します。

AWL13 は、USB のバスパワーを電源としますので、ケーブルを差すと動き始めます。PC のホストコントローラーが AWL13 が接続されたことを検知し、Linux が下記のようなログを出力します。

```

$ dmesg
(省略)
[47811.841069] usb 2-1.5: new high speed USB device using ehci_hcd and address 70
[47811.937374] usb 2-1.5: New USB device found, idVendor=04b5, idProduct=0102
[47811.937378] usb 2-1.5: New USB device strings: Mfr=0, Product=0, SerialNumber=0
[47811.937475] usb 2-1.5: configuration #1 chosen from 1 choice
[47811.939460] awl13: Driver Version 3.0.0 normal (Nov 30 2011 09:41:52)
[47811.939464] awl13: Endpoint : DATA-BULK-OUT=1, WID-BULK-OUT=2, DATA-BULK-IN=3, WID-BULK-IN=4
[47811.939466] awl13: INT-IN=5
[47811.939468] awl13: Bus Speed : HIGH
[47812.933435] awl13: boot rom run
[47812.933439] awl13: awl13 device successfully probed
[47822.068077] awlan0: no IPv6 routers present
    
```

図 5.18 ログを参照

### 5.2.5. ファームウェアを送り込む

AWL13 は、ほとんどカラッポの状態です。つまり AWL13 には、ファームウェアを受け取るだけの機能が入ったソフトウェアが動いているだけの状態です。無線の機能は使用できません。

この状態の AWL13 を、ちゃんと無線通信できる状態にするのがファームウェアです。書き込むファームウェアによって、AWL13 の機能が決まります。ここでは、AWL13 に USB 通信と無線通信させるためのファームウェアを書き込みます。ファームウェアは、DVD の firmware/fwimage[version]\_STA\_USB.bin を使用してください。

```
[PC ~]# cat fwimage[version]_STA_USB.bin > /sys/module/awl13_usb/awlan0/firmware
[PC ~]# iwpriv awlan0 fwload
[PC ~]# iwpriv awlan0 fwsetup
[PC ~]# cat /sys/module/awl13_usb/awlan0/firmware_version
[version]
```

図 5.19 ファームウェアをロード

上記のようになれば、無事準備完了です。「使う」に進んでください。

### 5.3. SDIO で接続する

AWL13 は、SDIO に対応していますが、一般的な SD スロットに入る形状をしていません。AWL13 を SDIO で接続するには、以下のような選択肢があります。

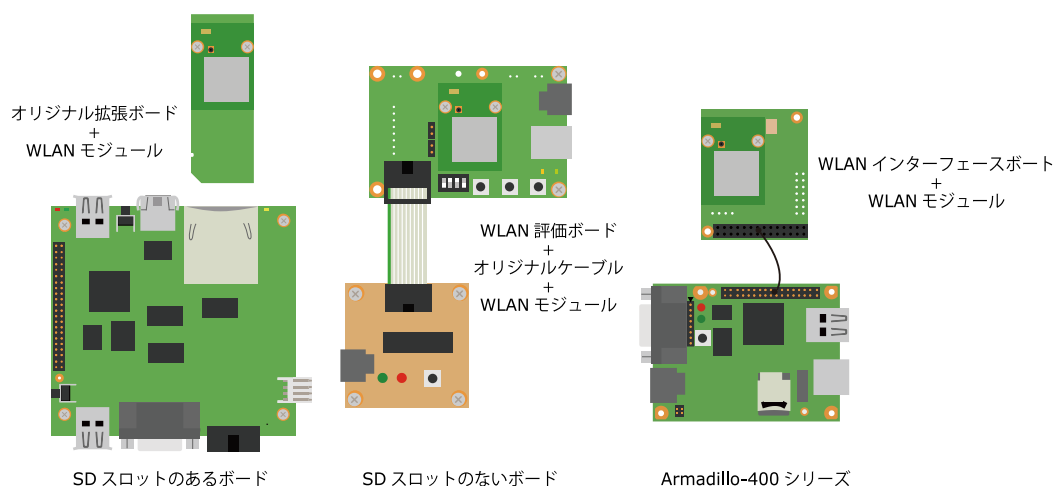


図 5.20 Armadillo-WLAN SDIO 接続例

- ・ SD スロット差しこめる、AWL13 用の拡張ボードを作成する
- ・ Armadillo-WLAN 評価ボードとケーブルで繋ぐ
- ・ AWL13 を直接接続するためのコネクタをボード上に実装する

SDIO については、「Armadillo-400 シリーズ WLAN オプションモジュール」の販売開始時に、説明を追記します。

## 6. UART(シリアル)インターフェースから使う

---

本章では、AWL13 とホストシステムとを UART インターフェースで接続して、UART モードで AWL13 の無線 LAN 機能を使う方法を説明します。UART モードの詳細については、ローム社 Web サイトのサポートページ [[http://www.rohm.co.jp/download\\_support/wireless\\_lan\\_system/](http://www.rohm.co.jp/download_support/wireless_lan_system/)]からダウンロードできる「BU1805GU シリーズ TCP/IP 内蔵 WLAN 仕様書」を参照してください。また、AWL13 を USB/SDIO インターフェースで接続して使用する場合は、「7. Linux 無線 LAN インターフェースから使う」を参照してください。

### 6.1. UART モード概要

AWL13 を UART 起動モードまたはフラッシュ起動モードに設定し、ホストシステムと UART(シリアル)インターフェースで接続して使用する場合を総称して、UART モードと呼びます。実際の操作を行う前に、UART モードの概要について説明します。

#### 6.1.1. 動作モード

UART 起動モードで起動しホストからファームウェアをダウンロードするか、フラッシュ起動モードで起動しフラッシュメモリからファームウェアをロードした後、ファームウェアが実行されます。ファームウェア実行後の動作モードには、以下の 4 種類があります。

イニシャルモード	ファームウェア実行直後のモードです。ホストからのモード選択指示を待ち、指示されたモードに遷移します。
コンフィグモード	設定の変更と保存を行うモードです。イニシャルモードで、一定時間以内に 0x20(スペース記号)を 8 回連続で受信すると、コンフィグモードに遷移します。
ターミナルモード	対向機器と直接シリアルインターフェースで接続したかのように、データを透過的に送受信するモードです。このモードの途中で設定変更することはできませんが、その分、簡単にデータ通信を行うことができます。イニシャルモードで一定時間以内にモード遷移を伴う入力を受信しなかったか、コンフィグモードで run コマンドを受け付けると、ターミナルモードに遷移します。
コミュニケーションモード	WPS による自動無線 LAN 設定など、高度な機能の利用を想定したモードです。イニシャルモードで一定時間以内に 0xf1 または 0x09 を 8 回連続で受信すると、コミュニケーションモードに遷移します。

各動作モード間の状態遷移は、下記に示す通りです。まず、ファームウェア実行直後は必ずイニシャルモードとなります。その後、コンフィグモード、ターミナルモード、コミュニケーションモードのいずれかのモードに遷移します。実際にデータ通信を行うことができるのは、ターミナルモードかコミュニケーションモードだけです。

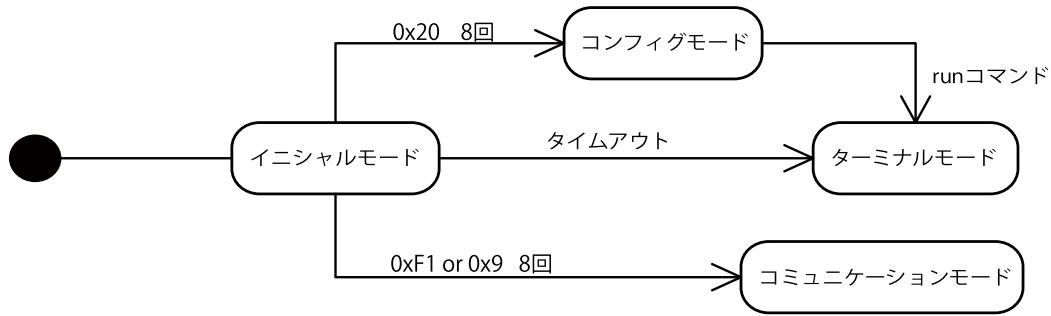


図 6.1 動作モードの状態遷移図

### 6.1.2. 設定変更機能

AWL13 の UART モードでは、以下の方法で設定を変更できます。

- コンフィグモード                      コンフィグモードでは、コマンドベースで設定を変更できます。コンフィグモードで変更した設定は、再起動後に反映されます。
- コミュニケーションモード              コミュニケーションモードでは、パケットベースで設定変更できません。コミュニケーションモードで変更した設定は、UART 設定を除き、即座に反映されます。
- HTTP 経由(Web ブラウザ)              Web ブラウザ等で AWL13 の 80 番ポートに接続すると、HTTP 経由で設定変更できます。HTTP 経由で変更した設定は、再起動時に反映されます。

変更できる設定には、以下のものがあります。

表 6.1 変更可能な設定

機能	説明
UART 設定	ボーレート、データ幅、パリティの有無、ストップビット長、フロー制御など UART の通信プロトコルに関する設定や、バッファサイズ、デリミタなど通信方式に関する設定
無線 LAN 設定	通信モード、使用チャンネル、SSID、暗号モード、認証モードなど無線 LAN の設定
TCP/IP 設定	IP アドレス、サブネットマスク、ゲートウェイ、DHCP、DNS、ポート番号などネットワークに関する設定

## 6.2. ターミナルモードで使用する

コンフィグモードで「表 5.1. アクセスポイントの設定」で調べたアクセスポイントの設定に合わせて無線 LAN 接続の設定をし、ターミナルモードで通信する具体的な手順について説明します。

例として、フラッシュ起動モードで起動する場合を考えます。「5.1.7. フラッシュメモリへのファームウェアの書き込み」を参照して、適切なファームウェアを書き込んで下さい。

### 6.2.1. コンフィグモードに移行する

DIP スイッチをフラッシュ起動モード用に設定し AWL13 に電源を投入すると、ファームウェアがフラッシュメモリから自動的にロードされ、実行されます。ファームウェアが実行されると、イニシャルモードのモード選択状態となります。モード選択状態では、AWL13 はモード選択時間の間<sup>[1]</sup>、0x2b(+) )

[1]デフォルトでは 3 秒間



を 100[msec]ごとにホストに送信します。モード選択時間内に、ホストから 0x20(スペース記号)を送信し続けると、コンフィグモードへ移行します。



ファームウェア実行時に INIT ボタンが押下されており、かつ、3 秒間その状態が維持された場合、内蔵 EEPROM に保存されている設定が初期化されます。

コンフィグモードへの移行が成功した場合、以下のような表示になります。


```

/*****/
IEEE802.11n 1x1 LSI BU1805
Bootloader on ROM

(C) 2010 ROHM CO.,LTD.
/*****/
H/w version = 00000013
ROM version = 3.0.2
reset_latch = 00000002
mode2 Flash region1 boot
+++++++ ①
# ②
    
```

図 6.2 コンフィグモードへの移行

- ① モード選択時間の間、AWL13 は 0x2b('+')を送信します。
- ② ホストから 0x20(スペース記号)を送信し続けると、コンフィグモードに移行します。



新しいバージョンのファームウェアで起動した場合、必ず設定をデフォルト値に戻して下さい。

```

#default permit ①
Default value of setting success.

#save permit ②
Preservation of setting success.
        
```

図 6.3 設定をデフォルト値に戻す

- ① 設定をデフォルト値に戻します。
- ② 設定を内蔵 EEPROM に保存します。

## 6.2.2. 無線 LAN 設定をする

暗号化方式が、WPA-PSK または WPA2-PSK の場合は、「図 6.4. WPA2-PSK(AES)で接続する場合の無線 LAN 設定手順」を、暗号化方式が WEP64 または WEP128 の場合は、「図 6.5. WEP128 で接続する場合の無線 LAN 設定手順」を参考に無線 LAN の設定を行ってください。

```
#wlan_type set infra ①
WLAN: BSS type success.

#wlan_chan set [channel] ②
WLAN: Channel success.

#wlan_ssid set [SSID] ③
WLAN: SSID success.

#wlan_sec set wpa2-aes ④
WLAN: Security success.

#wlan_psk set [パスフレーズ] ⑤
WLAN: PSK passphrase success.
```

図 6.4 WPA2-PSK(AES)で接続する場合の無線 LAN 設定手順

- ① 無線 LAN のネットワークタイプをインフラストラクチャに設定します。
- ② 無線 LAN 通信に使用するチャンネルを設定します。指定可能な値は 1～13 のいずれかです。
- ③ AWL13 が参加する無線 LAN ネットワークの SSID(サービスセット識別子)を設定します。32 バイト以下の任意の文字列を指定できます。
- ④ 無線 LAN 通信に使用する暗号方式を設定します。WPA-PSK(TKIP)に設定する場合は"wpa-tkip"を、WPA2-PSK(AES)に設定する場合は"wpa2-aes"を指定します。
- ⑤ PSK<sup>[2]</sup>として使用されるパスフレーズを設定します。8 から 63 文字の ASCII 印字可能文字または 64 桁の 16 進数文字列を指定できます。

```
#wlan_type set infra ①
WLAN: BSS type success.

#wlan_chan set [channel] ②
WLAN: Channel success.

#wlan_ssid set [SSID] ③
WLAN: SSID success.

#wlan_sec set wep128 ④
WLAN: Security success.

#wlan_wep set [WEP キー] ⑤
WLAN: WEP key success.
```

図 6.5 WEP128 で接続する場合の無線 LAN 設定手順

<sup>[2]</sup>Pre-shared Key: 事前共有鍵

- ❶ 無線 LAN のネットワークタイプをインフラストラクチャに設定します。
- ❷ 無線 LAN 通信に使用するチャンネルを設定します。指定可能な値は 1~13 のいずれかです。
- ❸ AWL13 が参加する無線 LAN ネットワークの SSID(サービスセット識別子)を設定します。32 バイト以下の任意の文字列を指定できます。
- ❹ 無線 LAN 通信に使用する暗号方式を設定します。WEP64 に設定する場合は"wep64"を、WEP128 に設定する場合は"wep128"を指定します。
- ❺ WEP キーを設定します。WEP64 の場合は 10 桁の、WEP128 の場合は 26 桁の 16 進数文字列を指定します。

### 6.2.3. TCP/IP 設定をする

無線 LAN 設定に続いて、TCP/IP 設定を行います。「図 6.6. TCP/IP 設定手順」では必要最低限の設定項目だけ示しています。ターミナルモードのデフォルト設定では、AWL13 が TCP サーバーとなり、16384 番ポートを使用します。

```
#ip_addr set [AWL13のIPアドレス]
IP: address success.

#ip_mask set [AWL13のサブネットマスク]
IP: Subnet mask success.

#ip_term_ra set [対向機のIPアドレス]
IP: Remote address success.
```

図 6.6 TCP/IP 設定手順

### 6.2.4. 設定を保存する

コンフィグモードで設定した値は、再起動するまで反映されません。内蔵 EEPROM に保存されていない設定は再起動すると失われてしまうため、必ず設定を保存してください。

```
#save permit
Preservation of setting success.
```

図 6.7 設定の保存

### 6.2.5. ターミナルモードに移行する

再起動し、ホストから何も送信しないで待っていると、自動でターミナルモードへ移行します。評価ボードの LED1 が点滅している間は、アクセスポイントとの接続が確立されていません。LED1 が点灯状態となれば、接続が確立されたことを示します。

```
/******  
IEEE802.11n 1x1 LSI BU1805  
Bootloader on ROM  
  
(C) 2010 ROHM CO.,LTD.  
/******  
H/w version = 00000013  
ROM version = 3.0.2  
reset_latch = 00000002  
mode2 Flash region1 boot  
+++++
```

図 6.8 ターミナルモードへの移行

## 6.2.6. 接続の確認

接続の確認方法の一例として、ここでは、AWL13 の対向機が Linux PC の場合の手順を紹介します。まず、対向機で ping コマンドを実行し、AWL13 がネットワークに参加できているか確認します。

正常に接続できている場合、「図 6.9. ping コマンドによる接続確認」に示すような結果が得られます。もし、ping への反応が無い場合、無線 LAN 設定を再度確認してください。

```
[PC ~]$ ping [AWL13 の IP アドレス]  
PING [AWL13 の IP アドレス] ([AWL13 の IP アドレス]) 56(84) bytes of data.  
64 bytes from [AWL13 の IP アドレス]: icmp_req=1 ttl=64 time=5.06 ms  
64 bytes from [AWL13 の IP アドレス]: icmp_req=2 ttl=64 time=1.26 ms  
64 bytes from [AWL13 の IP アドレス]: icmp_req=3 ttl=64 time=1.13 ms
```

図 6.9 ping コマンドによる接続確認

続いて、telnet コマンドを使用して、AWL13 とのデータ通信ができるかを確認します。

「図 6.10. telnet コマンドによるデータ通信」のように表示されれば、AWL13 とのデータ通信が可能です。telnet の画面に入力した文字が、そのまま AWL13 のホストに送信され、AWL13 のホストから送信した文字が、telnet の画面にそのまま表示されます。もし、telnet で接続できない場合、TCP/IP 設定を確認してください。

```
[PC ~]$ telnet [AWL13 の IP アドレス] 16384  
Trying [AWL13 の IP アドレス]...  
Connected to [AWL13 の IP アドレス].  
Escape character is '^['.
```

図 6.10 telnet コマンドによるデータ通信

# 7. Linux 無線 LAN インターフェースから使う

本章では、Linux 無線 LAN インターフェースを通して AWL13 を使用方法について説明します。

TBW

## 7.1. 無線 LAN に繋いでみる

「表 5.1. アクセスポイントの設定」で調べたアクセスポイントの設定に合わせて、無線 LAN 接続の設定をします。

暗号化方式が、WPA-PSK または WPA2-PSK の場合は、「図 7.1. アクセスポイントの設定(暗号化方式が WPA-PSK、または WPA2-PSK の場合)」を、暗号化方式が WEP の場合は、「図 7.2. アクセスポイントの設定(暗号化方式が WEP の場合)」を参考に無線 LAN の設定を行ってください。

```
[PC ~]# iwconfig awlan0 essid [essid]           ❶
[PC ~]# iwconfig awlan0 mode Managed           ❷
[PC ~]# iwpriv awlan0 set_psk [passphrase]     ❸
[PC ~]# iwpriv awlan0 set_cryptmode [encryption] ❹
```

- ❶ 接続するアクセスポイントの ESSID を設定します。[essid]は、接続するアクセスポイントの ESSID に置き換えてください。
- ❷ 接続モードをインフラストラクチャモードに設定します。
- ❸ PSK(暗号化キー)を設定します。[passphrase]は、接続するアクセスポイントの暗号化キーに置き換えてください。
- ❹ 暗号化方式を設定します。[encryption]は、暗号化方式に合わせて置き換えてください。暗号化方式に対応する設定値は「表 7.1. 暗号化方式の設定値」をご参照ください。

図 7.1 アクセスポイントの設定(暗号化方式が WPA-PSK、または WPA2-PSK の場合)

```
[PC ~]# iwconfig awlan0 essid [essid]           ❶
[PC ~]# iwconfig awlan0 mode Managed           ❷
[PC ~]# iwpriv awlan0 set_cryptmode [encryption] ❸
[PC ~]# iwconfig awlan0 enc [key]             ❹
```

- ❶ 接続するアクセスポイントの ESSID を設定します。[essid]は、接続するアクセスポイントの ESSID に置き換えてください。
- ❷ 接続モードをインフラストラクチャモードに設定します。
- ❸ 暗号化方式を設定します。[encryption]は、暗号化方式に合わせて置き換えてください。暗号化方式に対応する設定値は「表 7.1. 暗号化方式の設定値」をご参照ください。
- ❹ WEP キー(暗号化キー)を設定します。[key]は、接続するアクセスポイントの 16 進数の暗号化キーに置き換えてください。

図 7.2 アクセスポイントの設定(暗号化方式が WEP の場合)

表 7.1 暗号化方式の設定値

暗号化方式	設定値
WEP(キー長: 64bits)	WEP64
WEP(キー長: 128bits)	WEP128
WPA-PSK(TKIP)	WPA-TKIP
WPA-PSK(AES)	WPA-AES
WPA2-PSK(TKIP)	WPA2-TKIP
WPA2-PSK(AES)	WPA2-AES

アクセスポイントに接続できていることを確認します。

```
[PC ~]# iwconfig awlan0
awlan0 IEEE 802.11bgn ESSID:"access-point-ssid"
Mode:Managed Frequency:2.412 GHz Access Point: XX:XX:XX:XX:XX:XX
Bit Rate:65 Mb/s Sensitivity:-37 dBm
Encryption key:off
Power Management:off
Link Signal level=-35 dBm
Rx invalid nwid:0 Rx invalid crypt:0 Rx invalid frag:0
Tx excessive retries:0 Invalid misc:0 Missed beacon:0
```

図 7.3 アクセスポイントに接続できているかの確認例

iwconfig コマンドの結果で、Access Point:に BSSID(アクセスポイントの MAC アドレス)が表示されていれば、アクセスポイントへの接続は完了です。

続いてネットワークの設定を行ないます。接続の確認に設定が必要な IP アドレスとネットマスクの設定します。IP アドレスとネットマスクの設定を行うには、ifconfig コマンドを使用します。

```
[PC ~]# ifconfig [interface] [ip address] up
```

図 7.4 IP アドレスの設定

[*interface*]は、AWL13 のインターフェース名(例. awlan0)に書き換えてください。 [*ip address*]は AWL13 に設定する IP アドレスに置き換えてください。

接続確認用 PC までネットワークがつながっているか、ping コマンドを使用して確認します。

```
[PC ~]$ ping -c 4 192.168.0.1
PING 192.168.0.1 (192.168.0.1) 56(84) bytes of data.
64 bytes from 192.168.0.1: icmp_req=1 ttl=128 time=1.72 ms
64 bytes from 192.168.0.1: icmp_req=2 ttl=128 time=1.77 ms
64 bytes from 192.168.0.1: icmp_req=3 ttl=128 time=2.91 ms
64 bytes from 192.168.0.1: icmp_req=4 ttl=128 time=1.77 ms

--- 192.168.0.1 ping statistics ---
4 packets transmitted, 4 received, 0% packet loss, time 3005ms
rtt min/avg/max/mdev = 1.723/2.045/2.916/0.503 ms
```

図 7.5 ping を使用して AWL13 がネットワークに接続されているかの確認例(宛先 IP アドレスが 192.168.0.1 の場合)



### ホスト PC を AWL13 以外のネットワークに接続している場合の注意点

ホスト PC が、AWL13 以外のネットワークに接続している場合、接続確認時に AWL13 以外のネットワークが使用されてしまうことがあります。その場合、正しく接続確認ができないため、AWL13 以外のネットワークへの接続を無効にしてから、接続確認を行ってください。

これで一通り無線 LAN による通信が確認できました。無線 LAN にはこれ以外にも多くの設定項目があります。次の章からは、暗号化方式別の設定や、WPS の設定方法、省電力モードなど、AWL13 で設定可能な機能について説明します。

## 7.2. 各種機能

### 7.2.1. 通信設定

#### 7.2.1.1. インフラストラクチャモード：暗号化なし

インフラストラクチャモードで暗号化なしのアクセスポイントと接続するための手順を示します。

ここで設定している無線パラメータは以下の通りです。

項目	設定値
ESSID	myessid

```
[PC ~]# cat fwimage[version]_STA_[mode].bin > /sys/module/awl13_[mode]/awlan0/firmware
[PC ~]# iwpriv awlan0 fwload ①
[PC ~]# iwpriv awlan0 fwsetup ②
[PC ~]# iwconfig awlan0 essid myssid ③
[PC ~]# iwconfig awlan0 enc off ④
[PC ~]# iwconfig awlan0 mode Managed ⑤
[PC ~]# ifconfig awlan0 192.168.0.1 up ⑥
```

- ① ファームウェアをロードします。
- ② ファームウェアを起動します。
- ③ ESSID を設定します。
- ④ WEP キーを無効にします。
- ⑤ 無線をアクティブにします。
- ⑥ IP アドレスを設定します。

図 7.6 インフラストラクチャモード：暗号化なしで接続する手順

### 7.2.1.2. インフラストラクチャモード：WEP-64 ビット

インフラストラクチャモードで WEP-64 ビットのアクセスポイントに接続するための手順を示します。

ここで設定している無線パラメータは以下の通りです。

項目	設定値
ESSID	myssid
WEP キー	1234567890



```
[PC ~]# cat fwimage[version]_STA_[mode].bin > /sys/module/awl13_[mode]/awlan0/firmware
[PC ~]# iwpriv awlan0 fwload ①
[PC ~]# iwpriv awlan0 fwsetup ②
[PC ~]# iwconfig awlan0 essid myssid ③
[PC ~]# iwpriv awlan0 set_cryptmode WEP64 ④
[PC ~]# iwconfig awlan0 enc 1234567890 ⑤
[PC ~]# iwconfig awlan0 mode Managed ⑥
[PC ~]# ifconfig awlan0 192.168.0.1 up ⑦
```

- ① ファームウェアをロードします。
- ② ファームウェアを起動します。
- ③ ESSID を設定します。
- ④ 暗号化方式を設定します。
- ⑤ WEP キーを設定します。
- ⑥ 無線をアクティブにします。
- ⑦ IP アドレスを設定します。

図 7.7 インフラストラクチャモード：WEP-64 ビットで接続する手順

### 7.2.1.3. インフラストラクチャモード：WPA (TKIP)

インフラストラクチャモードで WPA-PSK(TKIP)のアクセスポイントに接続するための手順を示します。

ここで設定している無線パラメータは以下の通りです。

項目	設定値
ESSID	mywpatkip
PSK パスフレーズ	myfresharedkey
暗号化方式	WPA-PSK(TKIP)

```
[PC ~]# cat fwimage[version]_STA_[mode].bin > /sys/module/awl13_[mode]/awlan0/firmware
[PC ~]# iwpriv awlan0 fwload ①
[PC ~]# iwpriv awlan0 fwsetup ②
[PC ~]# iwconfig awlan0 essid mywpa2aes ③
[PC ~]# iwpriv awlan0 set_psk mywpa2aes ④
[PC ~]# iwpriv awlan0 set_cryptmode WPA2-PSK(AES) ⑤
[PC ~]# iwconfig awlan0 mode Managed ⑥
[PC ~]# ifconfig awlan0 192.168.0.1 up ⑦
```

- ① ファームウェアをロードします。
- ② ファームウェアを起動します。
- ③ ESSID を設定します。
- ④ PSK を設定します。
- ⑤ 暗号化方式を設定します。
- ⑥ 無線をアクティブにします。
- ⑦ IP アドレスを設定します。

図 7.8 インフラストラクチャモード：WPA-PSK(TKIP)で接続する手順

### 7.2.1.4. インフラストラクチャモード：WPA2(AES)

インフラストラクチャモードで WPA2-PSK(AES)のアクセスポイントに接続するための手順を示します。

ここで設定している無線パラメータは以下の通りです。

項目	設定値
ESSID	mywpa2aes
PSK パスフレーズ	mywpa2aes
暗号化方式	WPA2-PSK(AES)

```
[PC ~]# cat fwimage[version]_STA_[mode].bin > /sys/module/awl13_[mode]/awlan0/firmware
[PC ~]# iwpriv awlan0 fwload ①
[PC ~]# iwpriv awlan0 fwsetup ②
[PC ~]# iwconfig awlan0 essid mywpa2aes ③
[PC ~]# iwpriv awlan0 set_psk mypressharedkey ④
[PC ~]# iwpriv awlan0 set_cryptmode WPA2-AES ⑤
[PC ~]# iwconfig awlan0 mode Managed ⑥
[PC ~]# ifconfig awlan0 192.168.0.1 up ⑦
```

- ① ファームウェアをロードします。
- ② ファームウェアを起動します。
- ③ ESSID を設定します。
- ④ PSK を設定します。
- ⑤ 暗号化方式を設定します。
- ⑥ 無線をアクティブにします。
- ⑦ IP アドレスを設定します。

図 7.9 インフラストラクチャモード：WPA2-PSK(AES)で接続する手順

### 7.2.1.5. アドホックモード：WEP-64 ビット

アドホックモードで WEP-64 ビット接続するための手順を示します。

ここで設定している無線パラメータは以下の通りです。

項目	設定値
ESSID	myadhoc
WEP キー	1234567890
チャンネル	1

```
[PC ~]# cat fwimage[version]_STA_[mode].bin > /sys/module/awl13_[mode]/awlan0/firmware
[PC ~]# iwpriv awlan0 fwload ①
[PC ~]# iwpriv awlan0 fwsetup ②
[PC ~]# iwconfig awlan0 mode Ad-Hoc ③
[PC ~]# iwconfig awlan0 essid myadhoc ④
[PC ~]# iwpriv awlan0 set_cryptmode WEP64 ⑤
[PC ~]# iwconfig awlan0 enc 1234567890 ⑥
[PC ~]# iwconfig awlan0 channel 1 ⑦
[PC ~]# ifconfig awlan0 192.168.0.1 up ⑧
```

- ① ファームウェアをロードします。
- ② ファームウェアを起動します。
- ③ 接続モードを「Ad-Hoc」に設定します。
- ④ ESSID を設定します。
- ⑤ 暗号化方式を設定します。
- ⑥ WEP キーを設定します。
- ⑦ チャンネルを設定します。
- ⑧ IP アドレスを設定します。

図 7.10 アドホックモード：WEP-64 ビットで接続する手順

## 7.2.2. WPS の使用方法

WPS(Wi-Fi Protected Setup)機能は、無線 LAN 機器との接続やセキュリティに関する設定を簡単にすることができます。アクセスポイントとステーションの双方が WPS に対応していれば、必要最低限の操作で無線 LAN 接続を実現することが可能です。

WPS には、プッシュボタン(PBC)方式と PIN(personal identification number)コード方式の 2 通りの仕組みがあります。プッシュボタン方式では、アクセスポイントとステーションのそれぞれに搭載した専用ボタンを押すか、専用のコマンドを実行することで、ステーションがアクセスポイントに接続するための設定が完了します。PIN コード方式では、PIN コードと呼ばれる 8 桁の数字を使用し、設定を行います。

また、WPS の認証の結果、クレデンシャルと呼ばれるセキュリティ情報を取得します。WLAN モジュールでは、このクレデンシャルを、WLAN モジュールで管理するか、ホストで管理するかを選択することができます。WLAN モジュールでクレデンシャルを管理するモードをスタンドアロンモードと言います。ホストでクレデンシャルを管理するモードをホスト管理モードと言います。

AWL13 では、以下の方式に対応しています。

- ・ プッシュボタン方式(スタンドアロンモード)
- ・ プッシュボタン方式(ホスト管理モード)
- ・ PIN コード方式(スタンドアロンモード)
- ・ PIN コード方式(ホスト管理モード)

### 7.2.2.1. プッシュボタン方式(スタンドアロンモード)の使用方法

本章では、WPS(プッシュボタン方式/スタンドアロンモード)の使用方法について説明します。

以下に、WPS(プッシュボタン方式/スタンドアロンモード)を使用するには、以下の手順を行ってください。

1. AWL13 の WPS(プッシュボタン方式/スタンドアロンモード)を開始

ホスト PC で、以下のコマンドを実行してください。

```
[PC ~]# iwconfig awlan0 mode Managed ❶
[PC ~]# iwpriv awlan0 set_wpsdmd 0 ❷
[PC ~]# iwpriv awlan0 set_wpsst 2 ❸
```

- ❶ 通信モードをインフラストラクチャモードに設定
- ❷ スタンドアロンモードに設定
- ❸ WPS(プッシュボタン方式)開始

図 7.11 WPS(プッシュボタン方式/スタンドアロンモード)開始

2. アクセスポイントの WPS(プッシュボタン方式)を開始

アクセスポイントの WPS(プッシュボタン方式)を開始してください。具体的な方法はアクセスポイントのマニュアルを参照してください。


3. WPS の終了を確認

WPS の設定が終了したことを確認します。

```
[PC ~]# iwpriv awlan0 get_wpsst ❶
0 ❷
```

- ❶ WPS の状態を確認するためのコマンドを実行
- ❷ iwpriv コマンドの実行結果が、WPS が終了していることを示す 0 であることを確認

図 7.12 WPS の終了確認



### AWL13 に保存したクレデンシャルを使用した接続について

WPS(スタンドアロンモード)で接続した場合は、接続した時のクレデンシャルが AWL13 内の EEPROM に保存されます。AWL13 再起動後、EEPROM に保存したクレデンシャルを使用してアクセスポイントに接続するには、**iwpriv [interface] set\_wpsdmd** コマンドを使用して、起動時のデフォルトである、ホスト管理モードから、スタンドアロンモードに切り替えてください。

### 7.2.2.2. プッシュボタン方式(ホスト管理モード)の使用方法

プッシュボタン方式(ホスト管理モード)の使用方法について説明します。

ホスト管理モードとは、クレデンシャルをホスト PC で保存、管理するモードです。

#### 1. AWL13 の WPS(プッシュボタン方式/スタンドアロンモード)を開始

ホスト PC で、以下のコマンドを実行してください。

```
[PC ~]# iwconfig awlan0 mode Managed ①  
[PC ~]# iwpriv awlan0 set_wpsdmd 1 ②  
[PC ~]# iwpriv awlan0 set_wpsst 2 ③
```

- ① 通信モードをインフラストラクチャモードに設定
- ② ホスト管理モードに設定
- ③ WPS(プッシュボタン方式)開始

図 7.13 プッシュボタン方式(ホスト管理モード)開始

#### 2. アクセスポイントの WPS(プッシュボタン方式)を開始

アクセスポイントの WPS(プッシュボタン方式)を開始してください。具体的な方法はアクセスポイントのマニュアルを参照してください。

#### 3. WPS の終了を確認

WPS の設定が終了したことを確認します。ホスト管理モードではスタンドアロンモードと違い、この時点では、アクセスポイントへの接続は行いません。

```
[PC ~]# iwpriv awlan0 get_wpsst ①  
0 ②
```

- ① WPS の状態を確認するためのコマンドを実行
- ② iwpriv コマンドの実行結果が、WPS が終了していることを示す 0 であることを確認

図 7.14 WPS の終了確認

#### 4. クレデンシャルの取得

以下のコマンドを実行してください。クレデンシャルを取得し、ファイルとして保存します。

```
[PC ~]# iwpriv awlan0 get_wpslist permit ①
[PC ~]# cat /sys/module/awl13_[mode]/awlan0/wps_cred_list > /tmp/wps_cred_list.bin ②
```

- ① クレデンシャルを AWL13 の内部バッファに読み込む。
- ② AWL13 の内部バッファに読み込んだクレデンシャルをファイルに書きだす。

図 7.15 クレデンシャルの取得

5. クレデンシャルの設定

ファイルとして保存してあるクレデンシャルの設定を基に、無線 LAN の設定を行い、アクセスポイントへ接続します。

```
[PC ~]# cat /tmp/wps_cred_list.bin > /sys/module/awl13_[mode]/awlan0/wps_cred_list ①
[PC ~]# iwpriv awlan0 set_wpslist permit ②
```

- ① クレデンシャルを AWL13 の内部バッファに書き込む。
- ② AWL13 の内部バッファに書き込んだクレデンシャルを使用して無線 LAN の設定を行い、接続する。

図 7.16 クレデンシャルの設定

7.2.2.3. PIN コード方式(スタンドアロンモード)の使用方法

WPS(PIN コード方式/スタンドアロンモード)を用いて、無線 LAN 設定を行う方法について説明します。

1. AWL13 の WPS(PIN コード方式/スタンドアロンモード)の準備

ホスト PC で、以下のコマンドを実行してください。

```
[PC ~]# iwconfig awlan0 mode Managed ①
[PC ~]# iwpriv awlan0 set_wpsdmd 0 ②
[PC ~]# iwpriv awlan0 set_wpspin 77613110 ③
```

- ① 通信モードをインフラストラクチャモードに設定
- ② スタンドアロンモードに設定
- ③ PIN コードを設定<sup>[1]</sup>

図 7.17 WPS(PIN コード方式/スタンドアロンモード)準備

2. アクセスポイントの WPS(PIN コード方式)を開始

アクセスポイントの WPS(PIN コード方式)を開始してください。具体的な方法はアクセスポイントのマニュアルを参照してください。

3. AWL13 の WPS(PIN コード方式/スタンドアロンモード)を開始

<sup>[1]</sup>設定する PIN コードについては、「7.2.2.5. PIN コードの生成方法」を参照してください。

ホスト PC で、以下のコマンドを実行してください。

```
[PC ~]# iwpriv awlan0 set_wpsst 1 ❶
```

- ❶ WPS(PIN コード方式)開始

図 7.18 AWL13 の WPS(PIN コード方式/スタンドアロンモード)開始


4. WPS の終了を確認

WPS の設定が終了したことを確認します。

```
[PC ~]# iwpriv awlan0 get_wpsst ❶
0 ❷
```

- ❶ WPS の状態を確認するためのコマンドを実行
- ❷ iwpriv コマンドの実行結果が、WPS が終了していることを示す 0 であることを確認

図 7.19 WPS の終了確認



### AWL13 に保存したクレデンシャルを使用した接続について

WPS(スタンドアロンモード)で接続した場合は、接続した時のクレデンシャルが AWL13 内の EEPROM に保存されます。AWL13 再起動後、EEPROM に保存したクレデンシャルを使用してアクセスポイントに接続するには、`iwpriv [interface] set_wpsdmd` コマンドを使用して、起動時のデフォルトである、ホスト管理モードから、スタンドアロンモードに切り替えてください。

7.2.2.4. PIN コード方式(ホスト管理モード)の使用方法

PIN コード方式(ホスト管理モード)を用いて、WPS の使用方法について説明します。WPS(PIN コード方式/スタンドアロンモード)を用いて、無線 LAN 設定を行う方法について説明します。

1. AWL13 の WPS(PIN コード方式/ホスト管理モード)の準備

ホスト PC で、以下のコマンドを実行してください。



```
[PC ~]# iwconfig awlan0 mode Managed ①
[PC ~]# iwpriv awlan0 set_wpsdmd 1 ②
[PC ~]# iwpriv awlan0 set_wpspin 77613110 ③
```

- ① 通信モードをインフラストラクチャモードに設定
- ② スタンドアロンモードに設定
- ③ PIN コードを設定<sup>[2]</sup>

図 7.20 WPS(PIN コード方式/ホスト管理モード)準備

2. アクセスポイントの WPS(PIN コード方式)を開始

アクセスポイントの WPS(PIN コード方式)を開始してください。具体的な方法はアクセスポイントのマニュアルを参照してください。

3. AWL13 の WPS(PIN コード方式/ホスト管理モード)を開始

ホスト PC で、以下のコマンドを実行してください。

```
[PC ~]# iwpriv awlan0 set_wpsst 1 ①
```

- ① WPS(PIN コード方式)開始

図 7.21 WPS(PIN コード方式/ホスト管理モード)開始

4. WPS の終了を確認

WPS の設定が終了したことを確認します。ホスト管理モードではスタンドアロンモードと違い、この時点では、アクセスポイントへの接続は行いません。

```
[PC ~]# iwpriv awlan0 get_wpsst ①
0 ②
```

- ① WPS の状態を確認するためのコマンドを実行
- ② iwpriv コマンドの実行結果が、WPS が終了していることを示す 0 であることを確認

図 7.22 WPS の終了確認

5. クレデンシャルの取得

以下のコマンドを実行してください。クレデンシャルを取得し、ファイルとして保存します。

<sup>[2]</sup>設定する PIN コードについては、「7.2.2.5. PIN コードの生成方法」を参照してください。

```
[PC ~]# iwpriv awlan0 get_wpslist permit ①
[PC ~]# cat /sys/module/awl13_[mode]/awlan0/wps_cred_list > /tmp/wps_cred_list.bin ②
```

- ① クレデンシャルを AWL13 の内部バッファに読み込む。
- ② AWL13 の内部バッファに読み込んだクレデンシャルをファイルに書きだす。

図 7.23 クレデンシャルリストの取得

6. クレデンシャルの設定

ファイルとして保存してあるクレデンシャルの設定を基に、無線 LAN の設定を行い、アクセスポイントへ接続します。

```
[PC ~]# cat /tmp/wps_cred_list.bin > /sys/module/awl13_[mode]/awlan0/wps_cred_list ①
[PC ~]# iwpriv awlan0 set_wpslist permit ②
```

- ① クレデンシャルを AWL13 の内部バッファに書き込む。
- ② AWL13 の内部バッファに書き込んだクレデンシャルを使用して無線 LAN の設定を行い、接続する。

図 7.24 クレデンシャルリストの設定

7.2.2.5. PIN コードの生成方法

WPS(PIN コード方式)で無線 LAN 接続の設定を行う場合は、PIN コードを使用する必要があります。AWL13 は、デフォルト PIN コードとして、「39494962」を保持していますが、PIN コードを変更する場合は、別途生成する必要があります。

PIN コードは 8 桁の数字が使用されますが、この中にはチェックサムが含まれています。チェックサムを含む PIN コードを生成する場合は、以下の生成ルールに従う必要があります。

8 桁 PIN コードの構成は、以下のようになっています。

```
[7 桁のランダム番号] + [1 桁のチェックサム値]
```

チェックサム値は、7 桁のランダム番号から、以下の計算で導きだすことが可能です。

```
10 - mod[3]((7 桁目の数字 * 3 + 6 桁目の数字 + 5 桁目の数字 * 3 + 4 桁目の数字 + 3 桁目の数字 * 3 + 2 桁目の数字 + 1 桁目の数字 * 3), 10)
```

例えば 7 桁のランダム番号が「4747697」だった場合のチェックサム値は、以下のような計算になります。

```
10 - mod((4 * 3 + 7 + 4 * 3 + 7 + 6 * 3 + 9 + 7 * 3), 10) = 4
```

<sup>[3]</sup>mod(x,y)は、x を y で割った余りを示します。

上記の計算の結果、1桁のチェックサム値が「4」のため、PIN コードは「47476974」になります。

### 7.2.3. 省電力モードの使用方法

WLAN モジュールは、いくつかの省電力機能を搭載しています。使用できる省電力機能を以下に示します。

- ・ パワーマネージメント機能
- ・ スリープ機能



#### USB ハブの使用について

USB ハブを使用して AWL13 を接続した場合、省電力モードは使用できません。

#### 7.2.3.1. パワーマネージメント

AWL13 は、IEEE802.11 規格のパワーマネージメント機能を利用することができます。パワーマネージメント機能が有効になると、消費電力低減を実現しながら アクセスポイントとの接続は維持したままデータ通信が可能です(ただし、通信パフォーマンスは低下します)。

パワーマネージメント機能は、USB モードでは使用できません。SDIO モード、または UART モードで使用することができます。本章では、SDIO モードの場合の使用方法について説明します。

IEEE802.11 規格のパワーマネージメントでは、以下の方法があります。

- ・ 高速パワーマネージメント (Normal)
- ・ 高速パワーマネージメント (Max)
- ・ PS-POLL パワーマネージメント (Normal)
- ・ PS-POLL パワーマネージメント (Max)

高速パワーマネージメントは、AP からデータを送信したいことを通知されると、一時的に省電力状態から抜け出して、AP からの送信データをまとめて受信した後、再び省電力状態に戻るといった方式です。

PS-POLL パワーマネージメントは、AP からデータを送信したいことを通知されると、省電力状態を維持したまま PS-POLL と呼ばれるデータ要求フレームをステーションからアクセスポイントに送信して、アクセスポイントにバッファされているフレームを 1 つずつ受信する一般的な方式です。したがって、複数のフレームがアクセスポイントにバッファされている場合は、高速パワーマネージメント方式の方が応答性は高くなります。



#### パワーマネージメント機能実行中の注意点

- ・ アクセスポイントスキャン時の処理が間欠動作に変更されます。スキャン時以外の時は休止状態に移行します。
- ・ パワーマネージメント (Max) を設定すると、アクセスポイントの DTIM 周期を無視します。従って使用するアプリケーションによっては通信に問題が発生する場合があります。



### SDIO インターフェースを使用している場合の注意点

パワーマネジメント機能が有効な場合でも、スリープ機能を実行することができます。この場合、一時的にパワーマネジメント機能が無効になり、スリープ機能が解除された時点で、パワーマネジメント機能が再度有効になります。

以下のコマンドでパワーマネジメントを設定します。

```
[PC ~]# iwpriv awlan0 set_power_man <設定値>
```

設定値は、以下の数値に置き換えてください。

表 7.2 パワーマネジメント設定値

設定値	説明
0	パワーマネジメント無効
1	高速パワーマネジメント(Normal)
2	高速パワーマネジメント(Max)
3	PS-POLL パワーマネジメント(Normal)
4	PS-POLL パワーマネジメント(Max)

#### 7.2.3.2. スリープ

AWL13 にはローム独自方式のスリープ機能が搭載されています。

ローム独自仕様の省電力機能の設定・参照をします。長時間 WLAN を停止したい場合に利用できます。SDIO インターフェースを利用している場合のみ有効です。

スリープを使用した場合、即座に休止状態に移行します。アクセスポイントに接続中でも休止状態に移行するため、それ以降に送られてきたデータは破棄される可能性があります。また、休止状態からの復帰後は、との回線接続も保証されません。アクセスポイントがすでに回線を切断している場合は、再接続を行います。

```
[PC ~]# iwpriv awlan0 set_pow_save <設定値>
```

設定値は、以下の数値に置き換えてください。

表 7.3 スリープ設定値

設定値	説明
0	アクティブ
2	スリープ



スリープ中に、アクティブ状態に移行する設定以外のコマンドを発行しないで下さい(動作が保証されません)。また、再度スリープ状態を設定しな

いようにしてください。必ず一旦アクティブに移行させてから、再びスリープを発行するようにしてください。

## 7.3. Linux 無線 LAN インターフェースを使うツール

ワイヤレスネットワークインタフェースの設定を行うツールについて簡単に説明します。もしお使いの作業用 PC にツールがインストールされていない場合は、ここで紹介されているツールをインストールしてからお使いください。

### 7.3.1. Wireless Tools

Wireless Tools に含まれる代表的なコマンドの書式と、パラメータの説明をします。

#### 7.3.1.1. iwconfig

ワイヤレスネットワークインタフェースの参照・設定を行います。

##### 構文

`iwconfig [インタフェース名] [パラメータ]`

代表的なパラメータの設定値について、以下に示します。

表 7.4 パラメータの一覧

パラメータ	説明
mode	通信モード
essid	SSID
enc	WEP キー
channel	チャンネル
rate	通信レート

#### 通信モード

通信形態の種別です。

モード	"Managed"	インフラストラクチャ
	"Ad-Hoc"	アドホック
	"Auto"	無線 LAN 機能オフ (デフォルト)

設定例 `iwconfig awlan0 mode Managed`

取得例 `iwconfig awlan0`

備考 ファームウェアをロードした直後は、通信モードが Auto に設定されているため、無線機能がオフ状態となっています。無線通信を開始させる前には必ず"Managed"または"Ad-Hoc"に設定してください。

## SSID

アクセスポイントの識別子です。

ID 長            1～32 文字 (デフォルト: "wifi")

設定例            iwconfig awlan0 essid wifi

取得例            iwconfig awlan0

## WEP キー

パケットを暗号化するとき使用する秘密鍵です。

キー長            WEP-64 ビットの場合は 10 文字、WEP-128 ビットの場合は 26 文字の 16 進数文字

設定例            iwconfig awlan0 enc 1234567890

取得例            iwconfig awlan0

注意                WEP キーのインデックス番号 1～3 には対応していません。

WEP キーの設定をする前に、必ず暗号化方式の設定を行ってください。暗号化方式の設定方法は**暗号化方式**をご参照ください。

## チャンネル

使用する周波数帯域です。

チャンネル        1～13 (デフォルト: 11)

設定例            iwconfig awlan0 channel 11

### 通信レート

通信速度に制限をかけることができます。

値	設定値	通信速度	変調方式	スロットタイム	IEEE 802.11n	SGI <sup>[1]</sup>
	"auto"	1~65Mb/s <sup>[2]</sup>	自動	ショート	自動	-
	"1M"	1Mb/s	CCK	ロング	-	-
	"2M"	2Mb/s	CCK	ロング	-	-
	"5.5M"	5.5Mb/s	CCK	ショート	-	-
	"6M"	6Mb/s	OFDM	ショート	-	-
	"9M"	9Mb/s	OFDM	ショート	-	-
	"11M"	11Mb/s	CCK	ショート	-	-
	"12M"	12Mb/s	OFDM	ショート	-	-
	"18M"	18Mb/s	OFDM	ショート	-	-
	"24M"	24Mb/s	OFDM	ショート	-	-
	"36M"	36Mb/s	OFDM	ショート	-	-
	"48M"	48Mb/s	OFDM	ショート	-	-
	"54M"	54Mb/s	OFDM	ショート	-	-
	"58.5M"	58.5Mb/s	OFDM	ショート	有効	-
	"65M"	65Mb/s	OFDM	ショート	有効	-
	"72.2M"	72.2Mb/s	OFDM	ショート	有効	有効 <sup>[3]</sup>

<sup>[1]</sup>ショートガードインターバル。

<sup>[2]</sup>自動設定では、SGI(ショートガードインターバル)機能は有効にしないため、最大通信速度は65Mb/sになります。

<sup>[3]</sup>SGI(ショートガードインターバル)機能を有効にした場合は、IEEE 802.11b/g の AP や STA に接続することができません。

設定例           iwconfig awlan0 rate 58.5M

取得例           iwconfig awlan0

備考             デフォルトでは"auto"に設定されています。

### 7.3.1.2. iwlist

ワイヤレスネットワークインタフェースの詳細情報を表示します。

#### 構文

**iwlist [インタフェース名] [パラメータ]**

代表的なパラメータについて、以下に示します。

表 7.5 パラメーター一覧

パラメータ	説明
scan	スキャン
channel	チャンネルの表示
rate	通信速度の表示

### スキャン

周囲のアクセスポイントとアドホック端末を表示します。

取得例            iwlist awlan0 scan

### チャンネルの表示

設定可能なチャンネルを表示します。

取得例            iwlist awlan0 channel

### 通信速度の表示

設定可能な通信速度を表示します。

取得例            iwlist awlan0 rate

## 7.3.1.3. iwpriv

ワイヤレスネットワークインタフェースのプライベートパラメータを設定、取得します。

### 構文

**iwpriv** [インタフェース名] [プライベートコマンド]<sup>[4]</sup>

パラメータの設定値について、以下に示します。

表 7.6 パラメーター一覧

パラメータ	説明
set_cryptmode/get_cryptmode	暗号化方式
set_psk/get_psk	事前共有キー(PSK)
set_power_man/power_man	パワーマネージメント
set_pow_save/pow_save	スリープ
get_macaddr	MAC アドレス
set_log_level/get_log_level	ログレベル
fwload	ファームウェアのロード
fwsetup	ファームウェアの起動
set_wpspin/get_wpspin	PIN コード
set_auth_type/auth_type	認証方式
set_scan_chmode/scan_chmode	サイトサーベイのモード
set_join_req	ネットワークへの参加
set_lli_mode/lli_mode	暗号化方式
set_scan_type/scan_type	スキャン方法
set_beacon_int/beacon_int	ビーコン間隔

<sup>[4]</sup>プライベートコマンドは、**iwpriv** [インタフェース名]を実行することで一覧されます。



パラメータ	説明
set_listen_int/listen_int	ビーコン受信間隔
set_bcast_ssid/bcast_ssid	ブロードキャスト SSID オプション
set_scan_filter/scan_filter	サイトサーベイ時のフィルター
set_wpsdmd/get_wpsdmd	WPS のデバイスモード
set_wpsst/get_wpsst	WPS 認証動作モード
fw_ver	ファームウェアのバージョン
driver_ver	デバイスドライバのバージョン
set_wpslist/get_wpslist	WPS クレデンシャル
set_rmt_wkup/rmt_wkup	Remote Wakeup 信号出力時間

### 暗号化方式

WPA/WPA2 などの暗号化方式を設定、参照します。

値

設定値	暗号化方式
"none"	暗号化無効
"WEP64"	WEP(キー長: 64bits)
"WEP128"	WEP(キー長: 128bits)
"WPA-TKIP"	WPA-PSK(TKIP)
"WPA-CCMP"	WPA-PSK(AES)
"WPA-AES"	WPA-PSK(AES)
"WPA2-TKIP"	WPA2-PSK(TKIP)
"WPA2-CCMP"	WPA2-PSK(AES)
"WPA2-AES"	WPA2-PSK(AES)
"WPA-MIX"	WPA-PSK(TKIP, AES)
"WPA2-MIX"	WPA-PSK(AES)
"WPA/2-TKIP"	WPA-PSK(TKIP) WPA2-PSK(TKIP)
"WPA/2-CCMP"	WPA-PSK(AES) WPA2-PSK(AES)
"WPA/2-AES"	WPA-PSK(AES) WPA2-PSK(AES)
"WPA/2-MIX"	WPA-PSK(TKIP, AES) WPA2-PSK(TKIP, AES)

設定例      `iwpriv awlan0 set_cryptmode WEP128`

取得例      `iwpriv awlan0 get_cryptmode`

備考          アドホックモードでは、WPA/WPA2 には対応していません。

TKIP や、AES を指定すると、キー生成のために計算が行われるため、コマンド終了までに時間がかかります。

SSID や、事前共有キーを設定した場合にも、キーが再作成されコマンド終了までに時間がかかります。キー生成を1回で済ませるために、SSID とパスワードを設定した後に、暗号化方式の設定をすることをお勧めします。

### 事前共有キー(PSK)

WPA/WPA2 の PSK または、ネットワークパスフレーズです。

キー長	PSK の場合	64 文字の 16 進数列
	パスフレーズの場合	8~63 文字の文字列
設定例	iwpriv awlan0 set_psk <u>PreSharedKey</u> (パスフレーズの場合)	
取得例	iwpriv awlan0 get_psk	

### パワーマネージメント

IEEE 802.11 に準拠したパワーマネージメント機能の設定、参照をします。

値	"0x00"	パワーマネージメント無効 (デフォルト)
	"0x01"	高速パワーマネージメント (Normal)
	"0x02"	高速パワーマネージメント (Max)
	"0x03"	PS-POLL パワーマネージメント (Normal)
	"0x04"	PS-POLL パワーマネージメント (Max)
設定例	iwpriv awlan0 set_power_man <u>0</u>	
取得例	iwpriv awlan0 power_man	

### スリープ

長時間デバイスを停止させます。

値	"0x00"	アクティブ (デフォルト)
	"0x02"	スリープ
設定例	iwpriv awlan0 set_pow_save <u>0</u>	
取得例	iwpriv awlan0 pow_save	
備考	スリープ中は、他のパラメータの設定・参照や無線通信ができません。	

### MAC アドレス

設定されている MAC アドレスを参照します。

取得例            `iwpriv awlan0 get_macaddr`

### ログレベル

デバイスドライバーが出力するログを指定します。デバイスドライバーのソースコードで、DEBUG マクロを定義した場合に指定した値が有効になります。

値	"0"	サイレント
	"1"	エラーメッセージ
	"3"	エラーメッセージと通知メッセージ (デフォルト)
	"7"	デバッグメッセージを含む全てのメッセージ

設定例            `iwpriv awlan0 set_log_level 3`

取得例            `iwpriv awlan0 get_log_level`

### ファームウェアのロード

ファームウェアを AWL13 にロードします。

実行例            `iwpriv awlan0 fwload`

### ファームウェアの起動

AWL13 にロードしたファームウェアを起動します。

実行例            `iwpriv awlan0 fwsetup`

### PIN コード

WPS-PIN 方式を使用する場合の PIN コードを設定します。

値                8 桁の数字

設定例            `iwpriv awlan0 set_wpspin 39494962`

取得例            `iwpriv awlan0 get_wpspin`

### 認証方式

認証方式(オープン/共通鍵)を設定、参照します。暗号化方式に WEP を設定している場合のみ有効です。

値	"0x01"	オープン認証 (デフォルト)
	"0x02"	共通鍵認証
設定例	iwpriv awlan0 set_auth_type <u>1</u>	
取得例	iwpriv awlan0 auth_type	

### サイトサーベイのモード

サイトサーベイ機能のモードを設定、参照します。サイトサーベイとは、意識的に AP や STA を探索してそのリストを取得する機能です。

値	"0x00"	単チャンネルスキャンモード
	"0x01"	全チャンネルスキャンモード
	"0x02"	サイトサーベイ無効(デフォルト)
設定例	iwpriv awlan0 set_scan_chmode <u>1</u>	
取得例	iwpriv awlan0 scan_chmode	

### ネットワークへの参加

サイトサーベイで取得した AP や STA のネットワークへの参加手続きを行います。

値	0~9	(サイトサーベイの結果のインデックス番号)
設定例	iwpriv awlan0 set_join_req <u>7</u>	

### 暗号化方式

WPA/WPA2 などの暗号化方式を設定、参照します。

値	bit	説明	設定値	備考
	0	暗号化	0: 無効 1: 有効	デフォルト: 0
	1	WEP	0: 無効 1: 有効	デフォルト: 0
	2	WEP64/128	0: WEP64 1: WEP128	デフォルト: 0
	3	WPA	0: 無効 1: 有効	デフォルト: 0
	4	WPA2	0: 無効 1: 有効	デフォルト: 0
	5	CCMP(AES)	0: 無効 1: 有効	デフォルト: 0
	6	TKIP	0: 無効 1: 有効	デフォルト: 0

設定例            `iwpriv awlan0 set_11i_mode 49`

取得例            `iwpriv awlan0 11i_mode`

備考                アドホックモードでは、WPA/WPA2 には対応していません。

TKIP や、AES を指定すると、キー生成のために計算が行われるため、コマンド終了までに時間がかかります。

SSID や、事前共有キーを設定した場合にも、キーが再作成されコマンド終了までに時間がかかります。キー生成を 1 回で済ませるために、SSID とパスワードを設定した後に、暗号化方式の設定をすることをお勧めします。

### スキャン方法

スキャン方法の設定、参照をします。

値	"0"	パッシブ・スキャン
	"1"	アクティブ・スキャン (デフォルト)

設定例            `iwpriv awlan0 set_scan_type 0`

取得例            `iwpriv awlan0 scan_type`

### ビーコン間隔

ビーコン間隔を設定、参照します。

値	1~60000 TU <sup>[5]</sup> (デフォルト: 100)
設定例	<code>iwpriv awlan0 set_beacon_int 500</code>
取得例	<code>iwpriv awlan0 beacon_int</code>

### ビーコン受信間隔

パワーマネジメント有効時のビーコンを受信する間隔です。

値	1~255 (デフォルト: 3)
設定例	<code>iwpriv awlan0 set_listen_int 10</code>
取得例	<code>iwpriv awlan0 listen_int</code>

### ブロードキャスト SSID オプション

ブロードキャスト SSID オプションを設定、参照します。ブロードキャスト SSID オプションを有効にすることで、インフラストラクチャモード時に、ステルス AP(SSID を含まないビーコンを発する AP と接続できます。

値	"0x00"	無効 (デフォルト)
	"0x01"	有効
設定例	<code>iwpriv awlan0 set_bcast_ssid 1</code>	
取得例	<code>iwpriv awlan0 bcast_ssid</code>	

<sup>[5]</sup>TU(Time Unit) = 1024 us

### サイトサーベイ時のフィルター

サイトサーベイ時の各種フィルターの設定を行います。

値	bit	説明	設定値	備考
	1:0	BSS 属性 フィルター	00: なし(すべて取得) 01: アクセスポイントのみ取得 10: アドホックのみ取得 11: なし(取得しない)	デフォルト: 00
	3:2	スキャン 優先度	00: RSSI 強度の強いもの優先 01: RSSI 強度の弱いもの優先 10: 検出順	デフォルト: 00
	4	CH フィルター	0: なし 1: あり	デフォルト: 0

設定例 `iwpriv awlan0 set_scan_filter 17`

取得例 `iwpriv awlan0 scan_filter`

備考 サイトサーベイで取得できる BSS 情報は、データソートされるわけではありません。

CH フィルターを「あり」に設定した場合、指定チャンネルのスキャン中に検出した近接チャンネル(指定以外のチャンネル)の BSS 情報は破棄されます。

### WPS のデバイスモード

WPS のデバイスモードを設定、参照します。

値	"0x00"	スタンドアロンモード
	"0x01"	ホスト管理モード (デフォルト)

設定例 `iwpriv awlan0 set_wpsdmd 0`

取得例 `iwpriv awlan0 get_wpsdmd`

### WPS 認証動作モード

WPS 認証動作モードを設定、参照します。

値	"0x00"	設定時	WPS プロトコル停止
		参照時	WPS プロトコル終了 (デフォルト)
	"0x01"	WPS-PIN 方式	
	"0x02"	WPS-PBC 方式	
	"0x03"	EEPROM クレデンシャル消去	
設定例	iwpriv awlan0 set_wpsst 1		
取得例	iwpriv awlan0 get_wpsst		

### ファームウェアのバージョン

ファームウェアのバージョンを参照します。

取得例        iwpriv awlan0 fw\_ver

### デバイスドライバーのバージョン

デバイスドライバーのバージョンを参照します。

取得例        iwpriv awlan0 driver\_ver

### WPS クレデンシャル

WPS 認証で獲得したクレデンシャル(AP との接続情報)の取得、設定を行います。

値	"permit"	固定値
設定例	iwpriv awlan0 set_wpslist permit	
取得例	iwpriv awlan0 get_wpslist permit	



### Remote Wakeup 信号出力時間

Remote Wakeup 信号を出力する時間を設定、参照します。

値	10~15 msec (デフォルト: 10)
設定例	<code>iwpriv awlan0 set_rmt_wkup 15</code>
取得例	<code>iwpriv awlan0 rmt_wkup</code>
備考	USB インターフェース使用時のみ有効です。

## 7.3.2. sysfs

sysfs で設定、取得できる項目について説明します。

表 7.7 sysfs ファイル一覧

sysfs ファイル名	説明
beacon_interval	ビーコン送信間隔
listen_interval	ビーコン受信間隔
rsi	RSSI
current_mac_status	MAC ステータス
firmware_version	ファームウェアバージョン
auth_type	認証方式
bss_type	通信モード
crypt_mode	暗号化方式
current_channel	チャンネル
driver_version	デバイスドライバのバージョン
firmware	ファームウェア
key_id	WEP キーのインデックス番号
power_management	パワーマネージメント
power_save	スリープ
scan_filter	サイトサーベイ時のフィルター
scan_type	スキャン方法
scanning	スキャン
stealth	ブロードキャスト SSID オプション
wps_cred_list	WPS クレデンシャルの管理

### ビーコン送信間隔

Ad-Hoc モード時のビーコンを送信する間隔です。

値	0~ 60000(TU)	デフォルト = 100 TU(Time Unit) = 1024(us)
設定例	<code>echo 100 &gt; /sys/module/awl13_[mode]/awlan0/beacon_interval</code>	
取得例	<code>cat /sys/module/awl13_[mode]/awlan0/beacon_interval</code>	

### ビーコン受信間隔

パワーマネジメント有効時のビーコンを受信する間隔です。

値 1~255 (デフォルト: 3)

設定例 `echo 3 > /sys/module/awl13_[mode]/awlan0/listen_interval`

取得例 `cat /sys/module/awl13_[mode]/awlan0/listen_interval`

### RSSI

モジュールの個体差を補正していない受信信号強度を参照します。

値 -100~0 dBm

取得例 `cat /sys/module/awl13_[mode]/awlan0/rssi`

備考 RSSI 参照の結果が-100dBm だった場合は、相手と接続されていない状態を示します。

### MAC ステータス

現在の MAC の状態を参照します。

値 "0" 回線切断中

"1" 回線接続中

取得例 `cat /sys/module/awl13_[mode]/awlan0/current_mac_status`

### ファームウェアバージョン

ファームウェアのバージョンを参照します。

取得例 `cat /sys/module/awl13_[mode]/awlan0/firmware_version`

### 認証方式

認証方式(オープン/共通鍵)を設定、参照します。暗号化方式に WEP を設定している場合のみ有効です。

値 "0x01" オープン認証 (デフォルト)  
 "0x02" 共通鍵認証

設定例 `echo 1 > /sys/module/awl13_[mode]/awlan0/auth_type`

取得例 `cat /sys/module/awl13_[mode]/awlan0/auth_type`

### 通信モード

通信形態の種別です。

値 "0x00" インフラストラクチャ  
 "0x01" アドホック  
 "0x80" 無線 LAN 機能 OFF (デフォルト)

設定例 `echo 128 > /sys/module/awl13_[mode]/awlan0/bss_type`

取得例 `cat /sys/module/awl13_[mode]/awlan0/bss_type`

### 暗号化方式

WPA/WPA2 などの暗号化方式を設定、参照します。

bit	説明	設定値	備考
0	暗号化	0: 無効 1: 有効	デフォルト: 0
1	WEP	0: 無効 1: 有効	デフォルト: 0
2	WEP64/128	0: WEP64 1: WEP128	デフォルト: 0
3	WPA	0: 無効 1: 有効	デフォルト: 0
4	WPA2	0: 無効 1: 有効	デフォルト: 0
5	CCMP(AES)	0: 無効 1: 有効	デフォルト: 0
6	TKIP	0: 無効 1: 有効	デフォルト: 0

設定例 `echo 49 > /sys/module/awl13_[mode]/awlan0/crypt_mode`

取得例 `cat /sys/module/awl13_[mode]/awlan0/crypt_mode`

### チャンネル

チャンネルを設定、参照します。

値 1～13 (デフォルト: 1)

設定例 `echo 6 > /sys/module/awl13_[mode]/awlan0/current_channel`

取得例 `cat /sys/module/awl13_[mode]/awlan0/current_channel`

### デバイスドライバーのバージョン

デバイスドライバーのバージョンを参照します。

取得例 `cat /sys/module/awl13_[mode]/awlan0/driver_version`

### ファームウェア

ファームウェアを設定、または取得を行います。

設定例 `cat fwimage400_STA_USB.bin > /sys/module/awl13_[mode]/awlan0/firmware`

### WEP キーのインデックス番号

WEP キーのインデックス番号を参照します。

取得例 `cat /sys/module/awl13_[mode]/awlan0/key_id`

### パワーマネージメント

IEEE 802.11 に準拠したパワーマネージメント機能の設定、参照をします。

値	"0x00"	パワーマネージメント無効 (デフォルト)
	"0x01"	高速パワーマネージメント (Normal)
	"0x02"	高速パワーマネージメント (Max)
	"0x03"	PS-POLL パワーマネージメント (Normal)
	"0x04"	PS-POLL パワーマネージメント (Max)
設定例	echo 4 > /sys/module/awl13_[mode]/awlan0/power_management	
取得例	cat /sys/module/awl13_[mode]/awlan0/power_management	

### スリープ

長時間デバイスを停止させます。

値	"0x00"	アクティブ (デフォルト)
	"0x02"	スリープ
設定例	echo 2 > /sys/module/awl13_[mode]/awlan0/power_save	
取得例	cat /sys/module/awl13_[mode]/awlan0/power_save	

### サイトサーベイ時のフィルター

サイトサーベイ時の各種フィルターの設定を行います。

値		<table border="1"> <thead> <tr> <th>bit</th> <th>説明</th> <th>設定値</th> <th>備考</th> </tr> </thead> <tbody> <tr> <td>1:0</td> <td>BSS 属性 フィルター</td> <td>00: なし(すべて取得) 01: アクセスポイントのみ取得 10: アドホックのみ取得 11: なし(取得しない)</td> <td>デフォルト: 00</td> </tr> <tr> <td>3:2</td> <td>スキャン 優先度</td> <td>00: RSSI 強度の強いもの優先 01: RSSI 強度の弱いもの優先 10: 検出順</td> <td>デフォルト: 00</td> </tr> <tr> <td>4</td> <td>CH フィルター</td> <td>0: なし 1: あり</td> <td>デフォルト: 0</td> </tr> </tbody> </table>	bit	説明	設定値	備考	1:0	BSS 属性 フィルター	00: なし(すべて取得) 01: アクセスポイントのみ取得 10: アドホックのみ取得 11: なし(取得しない)	デフォルト: 00	3:2	スキャン 優先度	00: RSSI 強度の強いもの優先 01: RSSI 強度の弱いもの優先 10: 検出順	デフォルト: 00	4	CH フィルター	0: なし 1: あり	デフォルト: 0
bit	説明	設定値	備考															
1:0	BSS 属性 フィルター	00: なし(すべて取得) 01: アクセスポイントのみ取得 10: アドホックのみ取得 11: なし(取得しない)	デフォルト: 00															
3:2	スキャン 優先度	00: RSSI 強度の強いもの優先 01: RSSI 強度の弱いもの優先 10: 検出順	デフォルト: 00															
4	CH フィルター	0: なし 1: あり	デフォルト: 0															

設定例	echo 17 > /sys/module/awl13_[mode]/awlan0/scan_filter
取得例	cat /sys/module/awl13_[mode]/awlan0/scan_filter

### スキャン方法

スキャン方法の設定、参照をします。

値	"0"	パッシブ・スキャン
	"1"	アクティブ・スキャン (デフォルト)
設定例	echo 0 > /sys/module/awl13_[mode]/awlan0/scan_type	
取得例	cat /sys/module/awl13_[mode]/awlan0/scan_type	

### スキャン

サイトサーベイのスキャンを行います。

取得例      cat /sys/module/awl13\_[mode]/awlan0/scanning

備考          アクセスポイントの反応によっては、スキャン情報の順序、結果が実行毎に異なります。

存在するアクセスポイントの情報が必ずしも取得できるとは限りません。

### ブロードキャスト SSID オプション

ブロードキャスト SSID オプションを設定、参照します。ブロードキャスト SSID オプションを有効にすることで、インフラストラクチャモード時に、ステルス AP(SSID を含まないビーコンを発する AP)と接続できます。

値	"0x00"	無効 (デフォルト)
	"0x01"	有効
設定例	echo 1 > /sys/module/awl13_[mode]/awlan0/stealth	
取得例	cat /sys/module/awl13_[mode]/awlan0/stealth	

### バージョン

デバイスドライバーとファームウェアのバージョンを参照します。

取得例      cat /sys/module/awl13\_[mode]/awlan0/versions

### WPS クレデンシャルの管理

WPS クレデンシャルをファイルに保管、または WPS クレデンシャル情報を含むファイルによって、WPS 設定をする。

設定例            `cat /tmp/wps_cred_list.bin > /sys/module/awl13_[mode]/awlan0/wps_cred_list`

取得例            `cat /sys/module/awl13_[mode]/awlan0/wps_cred_list > /tmp/wps_cred_list.bin`

# 付録 A Linux デバイスドライバーのコンパイル

AWL13 用 Linux デバイスドライバーは、ソースコードの状態を提供されています。

本章では、Debian GNU/Linux 6.0 がインストールされた作業用 PC (x86 アーキテクチャ) で、AWL13 用 Linux デバイスドライバーをコンパイルする方法を説明します。まず最初は、コンパイルする環境を構築します。

## A.1. 必要なソフトウェアのインストール

AWL13 用のデバイスドライバーをビルドするためには、下記に示すパッケージが作業用 PC にインストールされている必要があります。

- ・ binutils
- ・ cpp-4.3
- ・ gcc-4.3
- ・ gcc-4.3-base
- ・ linux-headers-2.6.32-5-686
- ・ linux-headers-2.6.32-5-common
- ・ linux-kbuild-2.6.32
- ・ make

現在インストールされているバージョンを表示するには、「図 A.1. インストール情報表示コマンド」のようにパッケージ名を指定して実行してください。

--list はパッケージ情報を表示する **dpkg** のオプションです。package-name-pattern にはバージョンを表示したいパッケージ名のパターンを指定します。

```
[PC ~]$ dpkg --list [package-name-pattern]
```

図 A.1 インストール情報表示コマンド

必要なパッケージがインストールされていない場合は、以下のコマンドでパッケージをインストールすることができます。

```
[PC ~]$ sudo apt-get install [package-name]
```

図 A.2 パッケージのインストール

## A.2. デバイスドライバーのビルド

デバイスドライバーをビルドするには、awl13-[version].tar.gz ファイルを DVD-ROM、または Web サイトから取得し、以下のコマンドを実行します。



```
[PC ~]$ tar zxvf awl13-[version].tar.gz
[PC ~]$ cd awl13-[version]
[PC ~/awl13-[version]]$ ./MK-usb
[PC ~/awl13-[version]]$ ls src/*.ko
src/awl13_usb.ko
```

### 図 A.3 デバイスドライバーのビルド

**改訂履歴**

バージョン	年月日	改訂内容
3.0.0	2011/12/01	・ 初版発行

Armadillo-WLAN(AWL13)ソフトウェアマニュアル  
Version 3.0.0  
2011/12/01

---

株式会社アットマークテクノ

060-0035 札幌市中央区北 5 条東 2 丁目 AFT ビル TEL 011-207-6550 FAX 011-207-6570

---