

Armadillo-X1 製品マニュアル

Version 4.2.1
2025/01/29

Debian GNU/Linux 12 (bookworm) 対応

株式会社アットマークテクノ [<https://www.atmark-techno.com>]

Armadillo サイト [<https://armadillo.atmark-techno.com>]

Armadillo-X1 製品マニュアル

株式会社アットマークテクノ

製作著作 © 2018-2025 Atmark Techno, Inc.

Version 4.2.1
2025/01/29

目次

1. はじめに	16
1.1. 本書で扱うこと扱わないこと	16
1.1.1. 扱うこと	16
1.1.2. 扱わないこと	17
1.2. 本書で必要となる知識と想定する読者	17
1.3. ユーザー限定コンテンツ	17
1.4. 本書および関連ファイルのバージョンについて	17
1.5. 本書の構成	18
1.6. 表記について	18
1.6.1. フォント	18
1.6.2. コマンド入力例	18
1.6.3. アイコン	19
1.7. 謝辞	19
2. 注意事項	20
2.1. 安全に関する注意事項	20
2.2. 取扱い上の注意事項	21
2.3. 製品の保管について	23
2.4. ソフトウェア使用に関する注意事項	23
2.5. 書込み禁止領域について	24
2.6. 電波障害について	24
2.7. 保証について	24
2.8. 輸出について	24
2.9. 商標について	25
2.10. 無線モジュールの安全規制について	25
3. 製品概要	30
3.1. 製品の特長	30
3.1.1. Armadillo とは	30
3.1.2. Armadillo-X1 とは	30
3.2. 製品ラインアップ	31
3.2.1. Armadillo-X1 開発セット	32
3.2.2. Armadillo-X1 量産用	32
3.3. 仕様	32
3.4. Armadillo-X1 の外観	34
3.5. ブロック図	35
3.6. ソフトウェア構成	36
4. Armadillo の電源を入れる前に	38
4.1. 準備するもの	38
4.2. 開発/動作確認環境の構築	38
4.2.1. ATDE セットアップ	38
4.2.2. 取り外し可能デバイスの使用	40
4.2.3. コマンドライン端末(GNOME 端末)の起動	40
4.2.4. VirtualBox Guest Additions の再インストール	41
4.2.5. 共有フォルダーの作成	42
4.2.6. シリアル通信ソフトウェア(minicom)の使用	44
4.3. インターフェースレイアウト	46
4.4. 接続方法	47
4.5. スライドスイッチの設定について	48
4.6. vi エディタの使用方法	49
4.6.1. vi の起動	49
4.6.2. 文字の入力	49

4.6.3. カーソルの移動	50
4.6.4. 文字の削除	51
4.6.5. 保存と終了	51
5. 起動と終了	52
5.1. 起動	52
5.2. ログイン	65
5.3. debian のユーザーを管理する	66
5.4. 終了方法	67
6. 動作確認方法	70
6.1. 動作確認を行う前に	70
6.2. ネットワーク	70
6.2.1. 接続可能なネットワーク	70
6.2.2. ネットワークの設定方法	70
6.2.3. nmcli の基本的な使い方	71
6.2.4. 有線 LAN	74
6.2.5. 無線 LAN	75
6.2.6. ファイアーウォール	77
6.2.7. ネットワークアプリケーション	77
6.3. ストレージ	78
6.3.1. ストレージの使用方法	78
6.3.2. ストレージのパーティション変更とフォーマット	79
6.4. LED	80
6.4.1. LED を点灯/消灯する	81
6.4.2. トリガを使用する	81
6.5. RTC	82
6.5.1. RTC に時刻を設定する	82
6.6. ユーザースイッチ	84
6.6.1. イベントを確認する	85
6.7. 温度センサー	85
6.7.1. 温度を取得する	85
6.8. AD コンバーター	85
6.8.1. 電圧を取得する	86
6.8.2. 電源電圧を監視する	87
6.9. Armadillo-IoT RS232C アドオンモジュール RS00	88
6.10. Armadillo-IoT 絶縁 RS232C/422/485 アドオンモジュール RS01	89
6.10.1. RS422/RS485 の通信設定を変更する	89
6.11. Armadillo-IoT RN4020 アドオンモジュール BT00	91
6.11.1. 設定情報を取得する	91
6.12. Armadillo-IoT EnOcean アドオンモジュール EN00	92
6.12.1. EnOcean 無線データを受信する	92
6.13. Armadillo-IoT Wi-SUN アドオンモジュール WS00	93
6.13.1. 設定情報を取得する	93
6.14. Armadillo-IoT 絶縁 RS485 アドオンモジュール RS02	94
6.14.1. RS422/RS485 の通信設定を変更する	94
6.15. Armadillo-IoT 絶縁デジタル入出力/アナログ入力アドオンモジュール DA00	96
6.15.1. デジタル出力状態を設定する	96
6.15.2. デジタル入力状態を取得する	96
6.15.3. アナログ入力電圧を取得する	97
7. Linux カーネル仕様	99
7.1. デフォルトコンフィギュレーション	99
7.2. デフォルト起動オプション	99
7.3. Linux ドライバー一覧	99
7.3.1. Armadillo-X1	100

7.3.2. SPI フラッシュメモリ	100
7.3.3. UART	101
7.3.4. Ethernet	101
7.3.5. WLAN	102
7.3.6. BT	103
7.3.7. SD ホスト	105
7.3.8. USB ホスト	106
7.3.9. USB ハブ	107
7.3.10. PCI Express	108
7.3.11. リアルタイムクロック	109
7.3.12. 温度センサー	110
7.3.13. AD コンバーター	111
7.3.14. LED	112
7.3.15. ユーザースイッチ	113
7.3.16. I2C	114
7.3.17. SPI	115
7.3.18. ウォッチドッグタイマー	115
7.3.19. パワーマネジメント	116
8. Debian ユーザーランド仕様	118
8.1. Debian ユーザーランド	118
8.2. パッケージ管理	118
9. ブートローダー仕様	121
9.1. ブートローダー起動モード	121
9.2. ブートローダーの機能	121
9.2.1. Linux カーネルイメージと device tree blob の指定方法	121
9.2.2. ルートファイルシステムの指定方法	122
9.2.3. 環境変数の保存	122
9.2.4. Linux カーネルの起動オプション	123
10. ビルド手順	125
10.1. ブートローダーをビルドする	125
10.2. Linux カーネルをビルドする	126
10.3. Debian GNU/Linux ルートファイルシステムをビルドする	127
10.3.1. 出荷状態のルートファイルシステムアーカイブを構築する	128
10.3.2. カスタマイズされたルートファイルシステムアーカイブを構築する	128
11. イメージファイルの書き換え方法	130
11.1. インストールディスクを使用する	130
11.1.1. インストールディスクイメージの作成	130
11.1.2. インストールディスクの作成	133
11.1.3. インストールの実行	133
11.2. 特定のイメージファイルだけを書き換える	135
11.2.1. ブートローダーイメージの書き換え	135
11.2.2. Linux カーネルイメージの書き換え	135
11.2.3. DTB の書き換え	136
11.2.4. ルートファイルシステムの書き換え	136
12. 開発の基本的な流れ	138
12.1. 軽量スクリプト言語によるセンサーデータの送信例(Ruby)	138
12.1.1. テスト用サーバーの実装	138
12.1.2. テスト用サーバーの動作確認	139
12.2. クライアントの実装	140
12.3. Armadillo-X1 へのファイルの転送	140
12.4. クライアントの実行	140
12.5. C 言語による開発環境	141
12.5.1. 開発環境の準備	141

13. i.MX 7Dual の電源制御	142
13.1. i.MX 7Dual 自身による制御	142
13.2. アドオンインターフェースによる制御	142
13.3. RTC による制御	142
13.4. ユーザースイッチ 1(SW1)の操作による制御	143
14. SD ブートの活用	144
14.1. ブートディスクの作成	144
14.2. ルートファイルシステムの構築	147
14.2.1. Debian GNU/Linux のルートファイルシステムを構築する	148
14.3. Linux カーネルイメージと DTB の配置	148
14.4. SD ブートの実行	150
15. 電氣的仕様	152
15.1. 絶対最大定格	152
15.2. 推奨動作条件	152
15.3. 入出力インターフェースの電氣的仕様	152
15.4. 電源回路の構成	153
15.5. リセット回路の構成	155
16. インターフェース仕様	158
16.1. インターフェースレイアウト	158
16.2. CON1 LAN インターフェース	159
16.3. CON2 USB ホストインターフェース	160
16.4. CON3 WLAN インターフェース	161
16.5. CON4 シリアルインターフェース	162
16.6. CON6 JTAG インターフェース	163
16.7. CON7 アドオンインターフェース	163
16.8. CON8 拡張インターフェース	166
16.9. CON9 RTC バックアップインターフェース	170
16.10. CON10 電源入力インターフェース 1	171
16.11. CON13 電源入力インターフェース 2	171
16.12. CH0 WLAN+BT アンテナインターフェース	171
16.13. CH1 WLAN アンテナインターフェース	172
16.14. SW1 ユーザースイッチ	172
16.15. D1 ユーザー LED	172
17. 基板形状図	173
18. アドオンモジュール	176
18.1. Armadillo-IoT RS232C アドオンモジュール RS00	176
18.1.1. 概要	176
18.1.2. ブロック図	176
18.1.3. インターフェース仕様	177
18.1.4. 基板形状図	182
18.2. Armadillo-IoT 絶縁 RS232C/422/485 アドオンモジュール RS01	182
18.2.1. 概要	182
18.2.2. ブロック図	183
18.2.3. インターフェース仕様	183
18.2.4. 基板形状図	188
18.2.5. 使用方法	188
18.3. Armadillo-IoT 絶縁 RS485 アドオンモジュール RS02	191
18.3.1. 概要	191
18.3.2. ブロック図	191
18.3.3. インターフェース仕様	191
18.3.4. 基板形状図	196
18.3.5. 使用方法	196
18.4. Armadillo-IoT RN4020 アドオンモジュール BT00	199

18.4.1. 概要	199
18.4.2. Bluetooth SIG 認証(ロゴ認証)に関して	199
18.4.3. ブロック図	199
18.4.4. インターフェース仕様	200
18.4.5. 基板形状図	203
18.5. Armadillo-IoT EnOcean アドオンモジュール EN00	203
18.5.1. 概要	203
18.5.2. ブロック図	203
18.5.3. インターフェース仕様	204
18.5.4. 基板形状図	206
18.6. Armadillo-IoT Wi-SUN アドオンモジュール WS00	206
18.6.1. 概要	206
18.6.2. ブロック図	206
18.6.3. インターフェース仕様	207
18.6.4. 基板形状図	209
18.7. Armadillo-IoT 絶縁デジタル入出力/アナログ入力アドオンモジュール DA00	209
18.7.1. 概要	209
18.7.2. ブロック図	210
18.7.3. インターフェース仕様	210
18.7.4. 基板形状図	215
18.7.5. 使用方法	215
18.8. 組み立て	218
19. オプション品	220
19.1. SD スロット拡張ボード	220
19.1.1. 概要	220
19.1.2. ブロック図	221
19.1.3. インターフェース仕様	221
19.1.4. 組み立て	224
19.1.5. 基板形状図	226
19.2. 100ピンコネクタ ピッチ変換基板	226
19.2.1. 概要	226
19.2.2. インターフェースレイアウト	226
19.2.3. 基板形状図	229
19.3. 100ピンコネクタ 延長ケーブル	229
19.3.1. 概要	229
19.3.2. インターフェースレイアウト	229
19.3.3. 組み立て	230
19.3.4. ケーブル形状図	232
19.4. USB シリアル変換アダプタ	233
19.5. 8ピン JTAG 変換ケーブル	233
19.6. アンテナ固定金具	234
19.6.1. 組み立て	234
19.7. 無線 LAN 用 外付けアンテナセット 03	235
19.7.1. 概要	235
19.7.2. 組み立て	236
19.7.3. 形状図	237
19.8. 無線 LAN 用 基板アンテナ 04	237
19.8.1. 概要	237
19.8.2. 組み立て	237
19.8.3. 形状図	238
19.9. 920MHz 帯 外付けアンテナセット 02	238
19.9.1. 概要	238
19.9.2. 組み立て	239

19.9.3. 形状図	240
19.10. Armadillo-X1 評価用拡張ボードセット 01	240
19.10.1. 概要	240
19.10.2. ブロック図	241
19.10.3. インターフェース仕様	241
19.10.4. 組み立て	249
20. 設計情報	251
20.1. ハードウェア拡張	251
20.1.1. アドオンインターフェース(CON7)からのハードウェア拡張	251
20.1.2. 拡張インターフェース(CON8)からのハードウェア拡張	253
20.2. 信頼性試験データについて	254
20.3. ESD/雷サージ	254
21. Howto	256
21.1. Device Tree とは	256
21.2. イメージをカスタマイズする	256
21.3. dumprootfs を用いた Debian GNU/Linux ルートファイルシステムアーカイブの構築	258
21.4. ルートファイルシステムへの書き込みと電源断からの保護機能	260
21.4.1. 保護機能の使用方法	260
21.4.2. 保護機能の無効化方法	261
21.4.3. 保護機能を使用する上での注意事項	261
21.5. AR9462 モジュールを使った無線 LAN アクセスポイントの構築例	262
21.5.1. 無線 LAN アクセスポイントを構築する	262
21.5.2. ネットワークブリッジを作成する	264
21.5.3. hostapd 設定ファイルの作成	265
21.6. WPEB-265AXI(BT)[B33]モジュールを使った無線 LAN アクセスポイントの構築例	266
21.6.1. 無線 LAN アクセスポイントを構築する	267
21.6.2. ネットワークブリッジを作成する	268
21.6.3. hostapd 設定ファイルの作成	269
21.7. AR9462 モジュールを使って 2.4GHz 帯で通信する使用例	271
21.7.1. 「BVMCN1101AA」の信号を受信する	271
21.7.2. 「CC2650」を操作する	272
21.8. ssh で Armadillo-X1 に接続する	273
21.9. 拡張インターフェースを使う	274
21.9.1. Ethernet	274
21.9.2. USB OTG	278
21.9.3. I2C	279
21.9.4. SPI	281
21.10. Armadillo-X1 評価用拡張ボードを使用する	284
21.10.1. ソフトウェアのインストール	284
21.10.2. 動作確認方法	286
21.11. 無線 LAN をアンテナ 1 本 (SISO) で動作させる	288
21.11.1. AEH-AR9462 の設定方法	289
21.11.2. WPEB-265AXI(BT) [B33] の設定方法	290
22. ユーザー登録	292
22.1. 購入製品登録	292
22.1.1. 正規認証ファイルを取り出す手順	292

目次

2.1. Armadillo-X1 認証マーク	26
2.2. WLAN+BT コンボモジュール: AEH-AR9462 認証マーク	26
2.3. WLAN+BT コンボモジュールの認証マーク(AEH-AR9462)	27
2.4. WLAN+BT コンボモジュール: WPEB-265AXI(BT) [B33] 認証マーク	27
2.5. WLAN+BT コンボモジュールの認証マーク(WPEB-265AXI(BT) [B33])	27
2.6. RN4020 アドオンモジュール: RN4020 認証マーク	28
2.7. EnOcean アドオンモジュール: BP35A3 又は CS35A3 認証マーク	28
2.8. EnOcean アドオンモジュールの認証マーク	28
2.9. Wi-SUN アドオンモジュール: BP35A1 認証マーク	29
3.1. Armadillo-X1 (AEH-AR9462 搭載) の外観	34
3.2. Armadillo-X1 (WPEB-265AXI(BT) [B33] 搭載) の外観	35
3.3. Armadillo-X1 ブロック図	36
4.1. ATDE にデバイスを接続する	40
4.2. GNOME 端末の起動	41
4.3. GNOME 端末のウィンドウ	41
4.4. 共有フォルダー設定を開く	42
4.5. 共有フォルダー設定	43
4.6. 共有フォルダーの追加	43
4.7. 「ファイル」に表示される共有フォルダー	44
4.8. minicom 設定方法	45
4.9. minicom 起動方法	45
4.10. minicom 終了確認	45
4.11. インターフェースレイアウト図 (AEH-AR9462 搭載)	46
4.12. インターフェースレイアウト図 (WPEB-265AXI(BT) [B33] 搭載)	46
4.13. 挿抜角度	47
4.14. Armadillo-X1 の接続例	48
4.15. スライドスイッチの設定	49
4.16. vi の起動	49
4.17. 入力モードに移行するコマンドの説明	50
4.18. 文字を削除するコマンドの説明	51
5.1. 電源投入直後のログ	52
5.2. 起動ログ	53
5.3. 終了方法	67
6.1. nmcli のコマンド書式	71
6.2. コネクションの一覧	71
6.3. コネクションの有効化	71
6.4. コネクションの無効化	71
6.5. コネクションの作成	72
6.6. コネクションの削除	72
6.7. 固定 IP アドレス設定	73
6.8. DNS サーバーの指定	73
6.9. DHCP 設定	73
6.10. コネクションの修正の反映	73
6.11. デバイスの一覧	74
6.12. デバイスの接続	74
6.13. デバイスの切断	74
6.14. 有線 LAN インターフェース(eth0)のコネクションを作成	75
6.15. 有線 LAN の PING 確認	75
6.16. 無線 LAN アクセスポイントに接続する	75
6.17. 無線 LAN のコネクションが作成された状態	76

6.18. 無線 LAN の PING 確認	77
6.19. iptables	77
6.20. lighttpd のトップページをコピー	77
6.21. Armadillo トップページ	78
6.22. mount コマンド書式	79
6.23. ストレージのマウント	79
6.24. ストレージのアンマウント	79
6.25. fdisk コマンドによるパーティション変更	79
6.26. EXT3 ファイルシステムの構築	80
6.27. LED を点灯させる	81
6.28. LED を消灯させる	81
6.29. LED の状態を表示する	81
6.30. LED のトリガに timer を指定する	82
6.31. LED のトリガを表示する	82
6.32. システムクロックを設定	83
6.33. ハードウェアクロックを設定	84
6.34. ユーザースイッチ: イベントの確認	85
6.35. i.MX 7Dual の測定温度を取得する	85
6.36. AD コンバータへの入力電圧の計算式	86
6.37. AD コンバーターへの入力電圧を取得する	86
6.38. 電源電圧の計算式	87
6.39. vintrigger コマンドのヘルプ	88
6.40. vintrigger コマンド例	88
6.41. デジタル出力状態を変更する	96
6.42. デジタル入力状態を取得する	97
6.43. AD コンバータへの入力電圧の計算式	97
6.44. AD コンバーターへの入力電圧を取得する	97
9.1. U-Boot コマンドのヘルプを表示	121
9.2. eMMC のパーティション 1 に保存された Linux カーネルイメージから起動する	122
9.3. eMMC のパーティション 2 に保存されたルートファイルシステムを指定する	122
9.4. 全ての環境変数をデフォルト値に戻す	123
9.5. 利用可能なメモリ量を 384M にする	124
10.1. 出荷状態のルートファイルシステムアーカイブを構築する手順	128
10.2. 誤ったパッケージ名を指定した場合に起きるエラーメッセージ	128
12.1. ruby と sinatra のインストール	138
12.2. テスト用サーバー (server.rb)	138
12.3. IP アドレスの確認 (ip コマンド)	139
12.4. curl によるテストデータの送信	139
12.5. ATDE におけるテストデータの受信表示	139
12.6. 温度送信クライアント(client.rb)	140
12.7. Armadillo-X1 への SSH サーバーのインストール	140
12.8. ATDE から Armadillo-X1 への client.rb の転送	140
12.9. クライアントの実行方法	140
12.10. ATDE における温度データの受信表示	141
12.11. ツールチェーンのインストール	141
12.12. 開発用パッケージのインストールの例 (libssl の場合)	141
13.1. poweroff コマンドによる電源 OFF	142
13.2. アラーム割り込みの設定	142
14.1. 自動マウントされた SD カードのアンマウント	144
14.2. SD ブート時の起動ログ	150
14.3. ログイン後の df コマンド実行結果	151
15.1. 電源回路の構成(AEH-AR9462)	154
15.2. 電源回路の構成(WPEB-265AXI(BT) [B33])	155

15.3. リセット回路の構成	156
16.1. Armadillo-X1 (AEH-AR9462 搭載) インターフェースレイアウト	158
16.2. Armadillo-X1 (WPEB-265AXI(BT) [B33] 搭載) インターフェースレイアウト	158
16.3. LAN コネクタ LED 配置	160
16.4. AC アダプタの極性マーク	171
17.1. 基板形状および固定穴寸法	173
17.2. コネクタ中心寸法	174
17.3. 最大部品高さ	175
18.1. RS232C アドオンモジュール ブロック図	177
18.2. RS232C アドオンモジュール インターフェースレイアウト	177
18.3. RS232C アドオンモジュール基板形状	182
18.4. 絶縁シリアルアドオンモジュール ブロック図	183
18.5. 絶縁シリアルアドオンモジュール インターフェースレイアウト	183
18.6. 絶縁シリアルアドオンモジュールの固定穴	184
18.7. RS422/RS485 全二重に設定時の接続	186
18.8. RS422/RS485 半二重に設定時の接続	187
18.9. 絶縁シリアルアドオンモジュール基板形状	188
18.10. RS232C で使用する場合の設定スイッチ(SW1)の状態	188
18.11. 外部機器との接続例(RS232C で使用する場合)	189
18.12. RS422/RS485 で使用する場合の設定スイッチ(SW1)の状態	189
18.13. 外部機器との接続例(RS422/RS485 半二重で使用する場合)	189
18.14. 外部機器との接続例(RS422/RS485 全二重で使用する場合)	190
18.15. 保護素子の接続例	190
18.16. 絶縁 RS485 アドオンモジュール ブロック図	191
18.17. 絶縁 RS485 アドオンモジュール インターフェースレイアウト	192
18.18. 絶縁 RS485 アドオンモジュールの固定穴	192
18.19. RS485 トランシーバ周辺回路	194
18.20. 絶縁 RS485 アドオンモジュール基板形状	196
18.21. 電線の先端加工	196
18.22. 棒端子のサイズ	197
18.23. 半二重で使用する場合の設定スイッチ(SW1)の状態	197
18.24. 外部機器との接続例(半二重で使用する場合)	198
18.25. 全二重で使用する場合の設定スイッチ(SW1)の状態	198
18.26. 外部機器との接続例(全二重で使用する場合)	198
18.27. RN4020 アドオンモジュール ブロック図	200
18.28. RN4020 アドオンモジュール インターフェースレイアウト	200
18.29. RN4020 アドオンモジュール基板形状	203
18.30. EnOcean アドオンモジュール ブロック図	204
18.31. EnOcean アドオンモジュール インターフェースレイアウト	204
18.32. EnOcean アドオンモジュール基板形状	206
18.33. Wi-SUN アドオンモジュール ブロック図	207
18.34. Wi-SUN アドオンモジュール インターフェースレイアウト	207
18.35. Wi-SUN アドオンモジュール基板形状	209
18.36. 絶縁 IO アドオンモジュール ブロック図	210
18.37. 絶縁 IO アドオンモジュール インターフェースレイアウト	211
18.38. 絶縁 IO アドオンモジュールの固定穴	211
18.39. CON2 デジタル入力部	213
18.40. CON2 デジタル出力部	214
18.41. 絶縁 IO アドオンモジュール基板形状	215
18.42. 電線の先端加工	215
18.43. 棒端子のサイズ	216
18.44. デジタル入力接続例	216
18.45. デジタル出力接続例	217

18.46. アナログ入力接続例	217
18.47. 保護素子の接続例	218
18.48. アドオンモジュールの接続	219
19.1. SD スロット拡張ボード ブロック図	221
19.2. SD スロット拡張ボード インターフェースレイアウト	222
19.3. SD スロット拡張ボードの接続	225
19.4. SD スロット拡張ボードの基板形状	226
19.5. 100 ピンコネクタ ピッチ変換基板 インターフェースレイアウト図	227
19.6. 100 ピンコネクタ ピッチ変換基板 形状図	229
19.7. 100 ピンコネクタ延長ケーブル インターフェースレイアウト図	230
19.8. Armadillo-X1 CON8 に 100 ピンコネクタ 延長ケーブルを接続	230
19.9. 100 ピンコネクタ 延長ケーブル 形状図	232
19.10. USB シリアル変換アダプタの配線	233
19.11. 8 ピン JTAG 変換ケーブルの接続図	234
19.12. 8 ピン JTAG 変換ケーブルの参考回路	234
19.13. アンテナ固定金具の接続	235
19.14. 外付けアンテナケーブルの引き抜き方法	236
19.15. アンテナ形状	237
19.16. アンテナケーブル形状	237
19.17. 外付けアンテナケーブルの引き抜き方法	238
19.18. アンテナ形状	238
19.19. Wi-SUN アドオンモジュール(OP-AGA-WS00-00)のアンテナケーブル取り付け	239
19.20. EnOcean アドオンモジュール(OP-AGA-WS00-00)のアンテナケーブル取り付け	239
19.21. 外付けアンテナケーブルの引き抜き方法	239
19.22. アンテナ形状	240
19.23. アンテナケーブル形状	240
19.24. Armadillo-X1 評価用拡張ボード ブロック図	241
19.25. Armadillo-X1 評価用拡張ボード インターフェースレイアウト	242
19.26. 評価用拡張ボードと Armadillo-X1 の接続	249
19.27. 評価用拡張ボードと評価用 LCD ボードの接続	250
20.1. アドオンモジュール推奨基板寸法	252
20.2. アドオンモジュールの部品搭載制限	252
20.3. アドオンモジュールに実装する接続コネクタのピン配置	253
20.4. 拡張ボード推奨レイアウト	254
21.1. hostapd 設定ファイルサンプル(2.4GHz)	265
21.2. hostapd 設定ファイルサンプル(5GHz)	265
21.3. hostapd 設定ファイルサンプル(2.4GHz)	270
21.4. hostapd 設定ファイルサンプル(5GHz)	270
21.5. 拡張インターフェース Ethernet ブロック図	274
21.6. 拡張インターフェース USB OTG ブロック図	278
21.7. 拡張インターフェース I2C ブロック図	280
21.8. 拡張インターフェース SPI ブロック図	282
21.9. Qt5 サンプルアプリケーション	288
21.10. /etc/udev/rules.d/99-wlan.rules に書き込む内容	289
21.11. 無線 LAN AEH-AR9462 のアンテナ設定確認コマンド	289
21.12. 無線 LAN AEH-AR9462 のアンテナ設定確認 (SISO)	289
21.13. 無線 LAN AEH-AR9462 のアンテナ設定確認 (MIMO)	290
21.14. firmware-bcmdhd-siso インストールコマンド	290
21.15. 無線 LAN WPEB-265AXI(BT) [B33] のアンテナ設定確認コマンド	290
21.16. 無線 LAN WPEB-265AXI(BT) [B33] のアンテナ設定確認 (SISO)	290
21.17. 無線 LAN WPEB-265AXI(BT) [B33] のアンテナ設定確認 (MIMO)	291

表目次

1.1. 使用しているフォント	18
1.2. 表示プロンプトと実行環境の関係	19
1.3. コマンド入力例での省略表記	19
2.1. 推奨温湿度環境について	23
2.2. Armadillo-X1 適合証明情報	25
2.3. WLAN+BT コンボモジュール: AEH-AR9462 適合証明情報	26
2.4. WLAN+BT コンボモジュール: WPEB-265AXI(BT) [B33] 適合証明情報	27
2.5. RN4020 アドオンモジュール: RN4020 適合証明情報	28
2.6. EnOcean アドオンモジュール: BP35A3 又は CS35A3 適合証明情報	28
2.7. Wi-SUN アドオンモジュール: BP35A1 適合証明情報	29
2.8. AEH-AR9462 各国電波法規制への対応情報	29
2.9. RN4020 各国電波法規制への対応情報	29
3.1. Armadillo-X1 ラインアップ	31
3.2. WLAN コンボ搭載 ax 品対応イメージファイルとバージョン	31
3.3. アドオンモジュールラインアップ	32
3.4. Armadillo-X1 開発セットのセット内容	32
3.5. 仕様	33
3.6. 各部名称と機能	35
3.7. Armadillo-X1 で利用可能なソフトウェア	36
3.8. eMMC メモリマップ (型番: AX110*- AX111*- の場合)	37
3.9. eMMC メモリマップ (型番: AX112*- の場合)	37
4.1. ユーザー名とパスワード	40
4.2. 動作確認に使用する取り外し可能デバイス	40
4.3. シリアル通信設定	44
4.4. インターフェース内容	46
4.5. 入力モードに移行するコマンド	50
4.6. カーソルの移動コマンド	50
4.7. 文字の削除コマンド	51
4.8. 保存・終了コマンド	51
5.1. シリアルコンソールログイン時のユーザー名とパスワード	65
6.1. ネットワークとネットワークデバイス	70
6.2. 固定 IP アドレス設定例	73
6.3. ストレージデバイス	78
6.4. LED クラスディレクトリと LED の対応	81
6.5. trigger の種類	81
6.6. 時刻フォーマットのフィールド	82
6.7. インプットデバイスファイルとイベントコード	84
6.8. 入力電圧の算出に必要なファイル	86
6.9. TTY デバイスファイル	89
6.10. TTY デバイスファイル	89
6.11. RS485 設定と初期値	90
6.12. Linux カーネル起動オプションからの RS485 設定	90
6.13. TTY デバイスファイル	91
6.14. TTY デバイスファイル	92
6.15. TTY デバイスファイル	93
6.16. TTY デバイスファイル	94
6.17. RS485 設定と初期値	95
6.18. Linux カーネル起動オプションからの RS485 設定	95
6.19. 入出力ポートと GPIO クラスディレクトリ	96
6.20. 入力電圧の算出に必要なファイル	97

7.1. Linux カーネル主要設定	99
7.2. Linux カーネルのデフォルト起動オプション	99
7.3. CON7 ドライブストレングス	108
7.4. CON8 ドライブストレングス	108
7.5. キーコード	113
7.6. I2C デバイス	114
7.7. 対応するパワーマネジメント状態	116
7.8. 起床要因として利用可能なデバイス	116
9.1. ブートローダー起動モード	121
9.2. 保守モード 有用なコマンド一覧	121
9.3. mmcdev の設定値と起動デバイス SD スロット拡張ボードを接続しない場合	122
9.4. mmcdev の設定値と起動デバイス SD スロット拡張ボードを接続した場合	122
9.5. Linux カーネルの起動オプションの一例	123
11.1. インストールディスク作成に使用するイメージファイル	130
11.2. イメージファイルと引数の対応	131
11.3. イメージファイルと書き込み先の対応	135
14.1. ブートディスクの作成に使用するファイル	144
14.2. ブートディスクの構成例	145
14.3. ルートファイルシステムの構築に使用するファイル	148
14.4. ブートディスクの作成に使用するファイル	149
14.5. ブートローダーが Linux カーネルを検出可能な条件	149
15.1. 絶対最大定格	152
15.2. 推奨動作条件	152
15.3. 入出力インターフェース電源の電氣的仕様	152
15.4. 入出力インターフェースの電氣的仕様(OVDD = VCC_3.3V, NVCC_SD1, NVCC_SD2)	153
16.1. Armadillo-X1 インターフェース一覧	159
16.2. CON1 信号配列 (10BASE-T/100BASE-TX)	159
16.3. CON1 信号配列 (1000BASE-T)	160
16.4. LAN コネクタ LED	160
16.5. CON2 信号配列	161
16.6. CON3 信号配列	161
16.7. CON4 信号配列	163
16.8. CON6 信号配列	163
16.9. CON7 信号配列	164
16.10. CON8 信号配列	166
16.11. CON9 信号配列	170
16.12. CON13 信号配列	171
16.13. ユーザースイッチの接続	172
16.14. ユーザー LED の接続	172
18.1. Armadillo-X1 で利用可能な Armadillo-IoT アドオンモジュール	176
18.2. RS232C アドオンモジュールの仕様	176
18.3. 搭載コネクタ、スイッチ型番一覧	177
18.4. CON1 信号配列	178
18.5. CON2 信号配列	179
18.6. CON3 信号配列	180
18.7. CON4 信号配列	180
18.8. 絶縁シリアルアドオンモジュールの仕様	182
18.9. 搭載コネクタ、スイッチ型番一覧	183
18.10. CON1 信号配列	184
18.11. CON2 信号配列(RS232C に設定時)	186
18.12. CON2 信号配列(RS422/RS485 全二重に設定時)	186
18.13. CON2 信号配列(RS422/RS485 半二重に設定時)	187
18.14. SW1 機能	187

18.15. 半二重と全二重の切替	189
18.16. 絶縁 RS485 アドオンモジュールの仕様	191
18.17. 搭載コネクタ、スイッチ型番一覧	192
18.18. CON1 信号配列	192
18.19. CON2 信号配列(半二重に設定時)	194
18.20. CON2 信号配列(全二重に設定時)	194
18.21. SW1 機能	195
18.22. 端子台に接続可能な電線	196
18.23. 半二重で使用する場合の設定スイッチ(SW1)	197
18.24. 全二重で使用する場合の設定スイッチ(SW1)	198
18.25. RN4020 アドオンモジュールの仕様	199
18.26. 搭載コネクタ、スイッチ型番一覧	200
18.27. CON1 信号配列	201
18.28. CON2 信号配列	202
18.29. EnOcean アドオンモジュールの仕様	203
18.30. 搭載コネクタ、スイッチ型番一覧	204
18.31. CON1 信号配列	204
18.32. Wi-SUN アドオンモジュールの仕様	206
18.33. 搭載コネクタ、スイッチ型番一覧	207
18.34. CON1 信号配列	207
18.35. 絶縁 IO アドオンモジュールの仕様	210
18.36. 搭載コネクタ、スイッチ型番一覧	211
18.37. CON1 信号配列	211
18.38. CON2 信号配列	214
18.39. CON3 信号配列	214
18.40. 端子台に接続可能な電線	215
19.1. Armadillo-X1 関連のオプション品	220
19.2. SD スロット拡張ボードの仕様	221
19.3. 搭載コネクタ、スイッチ型番一覧	222
19.4. CON1 信号配列	222
19.5. CON2 信号配列	224
19.6. スライドスイッチの機能	224
19.7. インターフェース内容	227
19.8. インターフェース内容	230
19.9. Armadillo-X1 評価用拡張ボード仕様	240
19.10. Armadillo-X1 評価用拡張ボード インターフェース一覧	242
19.11. CON1 信号配列	242
19.12. CON3 信号配列	246
19.13. CON4 信号配列 (10BASE-T/100BASE-TX)	247
19.14. CON4 信号配列 (1000BASE-T)	247
19.15. LAN コネクタ LED	247
19.16. CON6 信号配列	247
19.17. CON9 信号配列	248
21.1. 拡張インターフェース Ethernet 信号配列	275
21.2. 拡張インターフェース USB OTG 信号配列	278
21.3. 拡張インターフェース I2C 信号配列	280
21.4. 拡張インターフェース SPI 信号配列	282
21.5. Armadillo-X1 評価用拡張ボード対応 DTB	284
21.6. Armadillo-X1 評価用拡張ボード対応ブートローダーイメージ	285
21.7. 有線 LAN インターフェースに対応するネットワークデバイス名	286
21.8. インプットデバイス対応するデバイスファイル	288
21.9. 輝度設定に使用するファイル	288

1. はじめに

このたびは Armadillo-X1 をご利用いただき、ありがとうございます。

Armadillo-X1 は、NXP Semiconductors 製アプリケーションプロセッサ「i.MX 7Dual」を採用し、標準インターフェースとして、USB 2.0 ホストポートやギガビット・イーサネットポート、無線 LAN コンボモジュールを搭載したシングルボードコンピュータです。i.MX 7Dual の CPU - ARM Cortex-A7 デュアルコア(1GHz) を最大限活用することができるように、標準 OS として Debian GNU/Linux を採用しています。

Armadillo-X1 では、Debian GNU/Linux がプリインストールされているため、オープンソースソフトウェアを含む多くのソフトウェア資産を活用し、自由にオリジナルのアプリケーションを開発することができます。開発言語としては、C/C++言語だけでなく、Java や Ruby など利用することができるため、PC ライクな開発が可能です。

ハードウェアを拡張する方法は、2 つ用意されています。

1 つ目は、「アドオンモジュール」を利用します。Armadillo-X1 には、Armadillo-IoT ゲートウェイのセンサー接続用の「アドオンインターフェース」を備え、RS232C/422/485、接点入出力など一般的なセンサー接続に広く使われるインターフェースの他、EnOcean や Wi-SUN など新しい省電力無線通信規格に対応したアドオンモジュールを利用することができます。

2 つ目は、Armadillo-X1 に搭載されている 100 ピンの「拡張インターフェース」を利用します。このインターフェースには、組み込みシステムで求められる次の機能を利用できるように設計されています。これを利用した拡張基板を開発することで、様々なシステムに対応することができます。

- ◆ ギガビット・イーサネット
- ◆ USB 2.0 ホスト/デバイスインターフェース
- ◆ LCD インターフェース
- ◆ カメラインターフェース
- ◆ SD/SDIO インターフェース
- ◆ SPI
- ◆ GPIO など

Armadillo-X1 は、ソフトウェアの柔軟な開発方法と、2 つのハードウェアの拡張機能を選択し利用することにより、お客様のビジネススタイルに合わせたシステム開発をスピーディーに、円滑に実現することが可能です。

以降、本書では他の Armadillo ブランド製品にも共通する記述については、製品名を Armadillo と表記します。

1.1. 本書で扱うこと扱わないこと

1.1.1. 扱うこと

本書では、Armadillo-X1 の使い方、製品仕様(ソフトウェアおよびハードウェア)、オリジナルの製品を開発するために必要となる情報、その他注意事項について記載しています。Linux あるいは組み込み機器に不慣れな方でも読み進められるよう、コマンドの実行例なども記載しています。

また、Armadillo-X1 の機能をサポートする専用アプリケーションについても、その使い方を中心に説明しています。

Armadillo-X1 は一つの機器だけで完結するものではなく、接続するセンサーや、クラウドシステムなどとの連携が不可欠です。そのため、参照すべきドキュメントも多岐に渡ります。本書では、アットマークテクノが運営する Armadillo サイトを始め、開発に有用な情報を得る方法についても、随時説明しています。

1.1.2. 扱わないこと

本書では、一般的な Linux のプログラミング、デバッグ方法やツールの扱い方、各種モジュールの詳細仕様など、一般的な情報や、他に詳しい情報があるものは扱いません。また、(Armadillo-X1 を使用した)最終製品あるいはサービスに、固有な情報や知識も含まれていません。

1.2. 本書で必要となる知識と想定する読者

本書は、読者として Armadillo-X1 を使ってオリジナルのゲートウェイ機器を開発するエンジニアを想定して書かれています。また、「Armadillo-X1 を使うと、どのようなことが実現可能なのか」を知りたいと考えている設計者・企画者も対象としています。Armadillo-X1 は組込みプラットフォームとして実績のある Armadillo をベースとしているため、標準で有効になっている機能以外にも様々な機能を実現することができます。

ソフトウェアエンジニア

端末からのコマンドの実行方法など、基本的な Linux の扱い方を知っているエンジニアを対象読者として想定しています。プログラミング言語として C/C++ を扱えることは必ずしも必要ではありませんが、基礎的な知識がある方が理解しやすい部分もあります。

ハードウェアエンジニア

電子工学の基礎知識を有したエンジニアを対象読者として想定しています。回路図や部品表を読み、理解できる必要があります。

1.3. ユーザー限定コンテンツ

アットマークテクノ Armadillo サイトで購入製品登録を行うと、製品をご購入いただいたユーザーに限定して公開している限定コンテンツにアクセスできるようになります。主な限定コンテンツには、下記のものがあります。

- ・ 各種信頼性試験データ・納入仕様書等製造関連情報
- ・ アドオンモジュール回路図

限定コンテンツを取得するには、「22. ユーザー登録」を参照してください。

1.4. 本書および関連ファイルのバージョンについて

本書を含めた関連マニュアル、ソースファイルやイメージファイルなどの関連ファイルは最新版を使用することをおすすめいたします。本書を読み始める前に、Armadillo サイトで最新版の情報をご確認ください。

Armadillo サイト - Armadillo-X1 ドキュメント・ダウンロード

<https://armadillo.atmark-techno.com/armadillo-x1/downloads>

1.5. 本書の構成

本書には、Armadillo-X1 をベースに、オリジナルの製品を開発するために必要となる情報を記載しています。また、取扱いに注意が必要な事柄についても説明しています。

◆ **はじめにお読みください。**

「1. はじめに」、「2. 注意事項」

◆ **Armadillo-X1 の仕様を紹介します。**

「3. 製品概要」

◆ **工場出荷状態のソフトウェアの使い方や、動作を確認する方法を紹介します。**

「4. Armadillo の電源を入れる前に」、「5. 起動と終了」、「6. 動作確認方法」、

◆ **工場出荷状態のソフトウェア仕様について紹介します。**

「7. Linux カーネル仕様」、「9. ブートローダー仕様」、「8. Debian ユーザーランド仕様」

◆ **システム開発に必要な情報を紹介します。**

「10. ビルド手順」、「11. イメージファイルの書き換え方法」、「12. 開発の基本的な流れ」

◆ **アドオンモジュールの開発や、ハードウェアをカスタマイズする場合に必要な情報を紹介します。**

「15. 電氣的仕様」、「14. SD ブートの活用」、「16. インターフェース仕様」、「17. 基板形状図」、「18. アドオンモジュール」、「19. オプション品」、「20. 設計情報」

◆ **ソフトウェアのカスタマイズ方法を紹介します。**

「21. Howto」

◆ **ご購入ユーザーに限定して公開している情報の紹介やユーザー登録について紹介します。**

「22. ユーザー登録」

1.6. 表記について

1.6.1. フォント

本書では以下のような意味でフォントを使いわけています。

表 1.1 使用しているフォント

フォント例	説明
本文中のフォント	本文
<code>[PC ~]\$ ls</code>	プロンプトとユーザー入力文字列
<code>text</code>	編集する文字列や出力される文字列。またはコメント

1.6.2. コマンド入力例

本書に記載されているコマンドの入力例は、表示されているプロンプトによって、それぞれに対応した実行環境を想定して書かれています。「/」の部分はカレントディレクトリによって異なります。各ユーザーのホームディレクトリは「~」で表わします。

表 1.2 表示プロンプトと実行環境の関係

プロンプト	コマンドの実行環境
[PC /]#	作業用 PC 上の root ユーザーで実行
[PC /]\$	作業用 PC 上の一般ユーザーで実行
[ATDE/ ^]#	ATDE 上の root ユーザーで実行
[ATDE/ ^]\$	ATDE 上の一般ユーザーで実行
[armadillo /]#	Armadillo 上の root ユーザーで実行
[armadillo /]\$	Armadillo 上の一般ユーザーで実行
=>	Armadillo 上の保守モードで実行


コマンド中で、変更の可能性のあるものや、環境により異なるものに関しては以下のように表記します。適時読み替えて入力してください。

表 1.3 コマンド入力例での省略表記


表記	説明
[version]	ファイルのバージョン番号

1.6.3. アイコン

本書では以下のようにアイコンを使用しています。



注意事項を記載します。



役に立つ情報を記載します。

1.7. 謝辞

Armadillo で使用しているソフトウェアの多くは Free Software / Open Source Software で構成されています。Free Software / Open Source Software は世界中の多くの開発者の成果によってなりたっています。この場を借りて感謝の意を表します。

2. 注意事項

2.1. 安全に関する注意事項

本製品を安全にご使用いただくために、特に以下の点にご注意ください。



- ・ ご使用の前に必ず製品マニュアルおよび関連資料をお読みにになり、使用上の注意を守って正しく安全にお使いください。
- ・ マニュアルに記載されていない操作・拡張などを行う場合は、弊社 Web サイトに掲載されている資料やその他技術情報を十分に理解した上で、お客様自身の責任で安全にお使いください。
- ・ 水・湿気・ほこり・油煙等の多い場所に設置しないでください。火災、故障、感電などの原因になる場合があります。
- ・ 本製品は長時間連続動作させている場合など、発熱により高温になる場合があります。周囲温度や取扱いによってはやけどの原因となる恐れがあるため、長時間連続動作させている間、または電源切断後本体の温度が下がるまでの間は、取扱いにご注意ください。
- ・ 本製品を使用して、お客様の仕様による機器・システムを開発される場合は、製品マニュアルおよび関連資料、弊社 Web サイトで提供している技術情報のほか、関連するデバイスのデータシート等を熟読し、十分に理解した上で設計・開発を行ってください。また、信頼性および安全性を確保・維持するため、事前に十分な試験を実施してください。
- ・ 本製品は、機能・精度において極めて高い信頼性・安全性が必要とされる用途(医療機器、交通関連機器、燃焼制御、安全装置等)での使用を意図しておりません。これらの設備や機器またはシステム等に使用された場合において、人身事故、火災、損害等が発生した場合、当社はいかなる責任も負いかねます。
- ・ 本製品には、一般電子機器用(OA 機器・通信機器・計測機器・工作機械等)に製造された半導体部品を使用しています。外来ノイズやサージ等により誤作動や故障が発生する可能性があります。万一誤作動または故障などが発生した場合に備え、生命・身体・財産等が侵害されることのないよう、装置としての安全設計(リミットスイッチやヒューズ・ブレーカー等の保護回路の設置、装置の多重化等)に万全を期し、信頼性および安全性維持のための十分な措置を講じた上でお使いください。
- ・ 電池をご使用の際は、極性(プラスとマイナス)を逆にして装着しないでください。また、電池の使用推奨期限を過ぎた場合や RTC の時刻を保持できなくなった場合には、直ちに電池を交換してください。そのまま使用すると、電池が漏液、発熱、破裂したり、ケガや製品の故

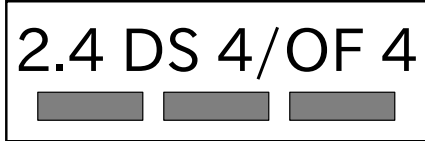
障の原因となります。万一、漏れた液が身体に付着した場合は多量の水で洗い流してください。

- 無線 LAN 機能を搭載した製品は、心臓ペースメーカーや補聴器などの医療機器、火災報知器や自動ドアなどの自動制御器、電子レンジ、高度な電子機器やテレビ・ラジオに近接する場所、移動体識別用の構内無線局および特定小電力無線局の近くで使用しないでください。製品が発生する電波によりこれらの機器の誤作動を招く恐れがあります。

2.2. 取扱い上の注意事項

本製品に恒久的なダメージをあたえないよう、取扱い時には以下のような点にご注意ください。

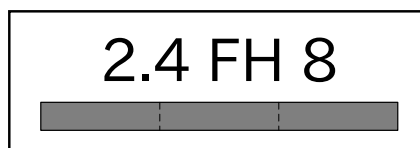
破損しやすい箇所	基板間コネクタは破損しやすい部品になっています。無理に力を加えて破損することのないよう十分注意してください。
本製品の改造	本製品に改造 ^[1] を行った場合は保証対象外となりますので十分ご注意ください。また、改造やコネクタ等の増設 ^[2] を行う場合は、作業前に必ず動作確認を行ってください。
電源投入時のコネクタ着脱	本製品や周辺回路に電源が入っている状態で、活線挿抜対応インターフェース(LAN、SD/SDIO、USB)以外へのコネクタやカードの着脱は、絶対に行わないでください。
静電気	本製品には CMOS デバイスを使用しており、静電気により破壊されるおそれがあります。本製品を開封するときは、低湿度状態にならないよう注意し、静電防止用マットの使用、導電靴や人体アースなどによる作業者の帯電防止対策、備品の放電対策、静電気対策を施された環境下で行ってください。また、本製品を保管する際は、静電気を運びやすいビニール袋やプラスチック容器などは避け、導電袋や導電性の容器・ラックなどに収納してください。
ラッチアップ	電源および入出力からの過大なノイズやサージ、電源電圧の急激な変動等により、使用している CMOS デバイスがラッチアップを起こす可能性があります。いったんラッチアップ状態になると、電源を切断しないかぎりこの状態が維持されるため、デバイスの破損につながる可能性があります。ノイズの影響を受けやすい入出力ラインには、保護回路を入れることや、ノイズ源となる装置と共通の電源を使用しない等の対策をとることをお勧めします。
衝撃	落下や衝撃などの強い振動を与えないでください。
使用場所の制限	テレビ・ラジオに近接する場所で使用すると、受信障害を招く恐れがあります。
電波に関する注意事項(2.4GHz 帯無線)	2.4GHz 帯の電波を使用する機能(無線 LAN 等)は、自動ドアなどの自動制御電子機器に影響が出る場合、すぐに使用を中止してください。



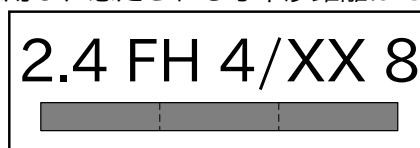
^[1]コネクタ非搭載箇所へのコネクタ等の増設は除く。

^[2]コネクタを増設する際にはマスキングを行い、周囲の部品に半田くず、半田ボール等付着しないよう十分にご注意ください。

この無線機(AEH-AR9462)は 2.4GHz 帯を使用します。全帯域を使用し、かつ移動体識別装置の帯域が回避可能です。変調方式として DS-SS および OFDM 方式を採用し、想定される与干渉距離は 40m 以下です。



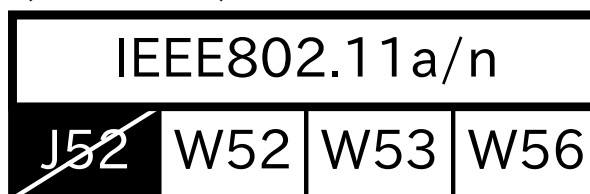
この無線機(AEH-AR9462)は 2.4GHz 帯を使用します。全帯域を使用し、かつ移動体識別装置の帯域が回避不可です。変調方式として FH-SS 方式を採用し、想定される与干渉距離は 80m 以下です



この無線機は 2.4GHz 帯を使用します。全帯域を使用し、かつ移動体識別装置の帯域が回避不可です。FH4 は、変調方式として FH-SS 方式を採用し、想定される与干渉距離は 40m 以下です。XX8 はその他の方式を採用し、想定される与干渉距離は 80m 以下です。

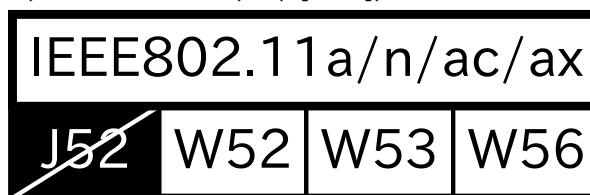
電波に関する注意事項(5GHz 帯無線)

この無線機(AEH-AR9462)は 5GHz 帯を使用します。



5GHz(W52,W53):Indoor Use Only

この無線機(WPEB-265AXI(BT) [B33])は 5GHz 帯を使用します。



W52、W53 の屋外での利用は電波法により禁じられています。(5.2GHz 帯高出力データ通信システムのアクセスポイント/中継局と通信する場合を除く)

W53、W56 での AP モードは、AEH-AR9462 搭載機でのみ使用できますが、本製品に工事設計認証の証明ラベル(認証番号: 003-170166、007-AE0269 の 2つ)が貼られていない場合は使用できません。

外部バッテリー(電池)を取り付ける際の注意事項

RTC バックアップインターフェースに外部バッテリーを接続する際は、低消費電力モードに速やかに移行させるため、外部バッテリーを接続した直後に一度電源入力インターフェースから電源供給(1 秒以上)を行ってください。

電池の使用推奨期限を過ぎる前に電池の交換をしてください。使用推奨期限を超えて使用すると、電池の性能が十分に発揮できない場合や、電池を漏液させたり、製品を破損させるおそれがあります。

2.3. 製品の保管について



- ・ 製品を在庫として保管するときは、高温・多湿、埃の多い環境、水濡れの可能性のある場所、直射日光のあたる場所、有毒ガス (特に腐食性ガス) の発生する場所を避け、精密機器の保管に適した状態で保管してください。
- ・ 保管環境として推奨する温度・湿度条件は以下のとおりです。

表 2.1 推奨温湿度環境について

推奨温湿度環境	5~35°C/70%RH 以下 [a] [b]
---------	-------------------------

[a] 半田付け作業を考慮した保管温度範囲となっております。半田付けを行わない、または、すべての半田付けが完了している場合の推奨温度・湿度条件は、製品の動作温度・湿度範囲となります。

[b] 温度変化の少ない場所に保管してください。保管時の急激な温度変化は結露が生じ、金属部の酸化、腐食などが発生し、はんだ濡れ性に影響が出る場合があります。

- ・ 製品を包装から取り出した後に再び保管する場合は、帯電防止処理された収納容器を使用してください。

2.4. ソフトウェア使用に関する注意事項

本製品に含まれるソフトウェアについて

本製品の標準出荷状態でプリインストールされている Linux 対応ソフトウェアは、個別に明示されている (書面、電子データでの通知、口頭での通知を含む) 場合を除き、オープンソースとしてソースコードが提供されています。再配布等の権利については、各ソースコードに記載のライセンス形態にしたがって、お客様の責任において行使してください。また、本製品に含まれるソフトウェア (付属のドキュメント等も含む) は、現状有姿 (AS IS) にて提供します。お客様ご自身の責任において、使用用途・目的の適合について事前に十分な検討と試験を実施した上でお使いください。アットマークテクノは、当該ソフトウェアが特定の目的に適合すること、ソフトウェアの信頼性および正確性、ソフトウェアを含む本製品の使用による結果について、お客様に対し何らの保証も行いません。

パートナー等の協力により Armadillo ブランド製品向けに提供されているミドルウェア、その他各種ソフトウェアソリューションは、ソフトウェア毎にライセンスが規定されています。再頒布権等については、各ソフトウェアに付属する readme ファイル等をご参照ください。その他のバンドルソフトウェアについては、各提供元にお問い合わせください。



本製品の標準出荷状態でプリインストールされている以下のソフトウェアは、オープンソースソフトウェアではありません。

- ・ ボード情報取得ツール(get_board_info)

2.5. 書込み禁止領域について



i.MX 7Dual 内蔵電気的ヒューズ(e-Fuse)のデータは、本製品に含まれるソフトウェアで使用しています。正常に動作しなくなる可能性があるため、書込みを行わないでください。また、意図的に書込みを行った場合は保証対象外となります。

2.6. 電波障害について



この装置は、クラス B 情報技術装置です。この装置は、家庭環境で使用することを目的としていますが、この装置がラジオやテレビジョン受信機に近接して使用されると、受信障害を引き起こすことがあります。取扱説明書に従って正しい取り扱いをして下さい。VCCI-B



この装置を、VCCI の技術基準に適合させるためには、DC ジャック (CON10)から AC アダプタで電源供給する必要があります。



アドオンモジュールは、モジュール単体で VCCI の適合確認試験を実施していません。Armadillo-X1 と接続することで、VCCI の技術基準に適合することを確認しています。アドオンモジュールは、Armadillo-X1 のアドオンインターフェースに接続し使用してください。

2.7. 保証について

本製品の本体基板は、製品に添付もしくは弊社 Web サイトに記載している「製品保証規定」に従い、ご購入から 1 年間の交換保証を行っています。添付品およびソフトウェアは保証対象外となりますのでご注意ください。

製品保証規定 <https://www.atmark-techno.com/support/warranty-policy>

2.8. 輸出について

- ・ 当社製品は、原則として日本国内での使用を想定して開発・製造されています。
- ・ 海外の法令および規則への適合については当社はなんらの保証を行うものではありません。
- ・ 当社製品を輸出するときは、輸出者の責任において、日本国および関係する諸外国の輸出関連法令に従い、必要な手続を行っていただきますようお願いいたします。

- ・ 日本国およびその他関係諸国による制裁または通商停止を受けている国家、組織、法人または個人に対し、当社製品を輸出、販売等することはできません。
- ・ 当社製品および関連技術は、大量破壊兵器の開発等の軍事目的、その他国内外の法令により製造・使用・販売・調達が禁止されている機器には使用することができません。

2.9. 商標について

- ・ Armadillo は株式会社アットマークテクノの登録商標です。その他の記載の商品名および会社名は、各社・各団体の商標または登録商標です。™、®マークは省略しています。
- ・ SD、SDHC、SDXC、microSD、microSDHC、microSDXC、SDIO ロゴは SD-3C, LLC の商標です。




2.10. 無線モジュールの安全規制について

本製品に搭載されている WLAN+BT コンボモジュール AEH-AR9462 は電気通信事業法に基づく設計認証を受けています。

また、本製品、本製品に搭載されている WLAN+BT コンボモジュール AEH-AR9462、WPEB-265AXI(BT) [B33]、ラインアップしている無線アドオンモジュールは、電波法に基づく工事設計認証を受けています。

これらの無線モジュールを国内で使用するとき無線局の免許は必要ありません。




以下の事項を行うと法律により罰せられることがあります。

- ・ 無線モジュールやアンテナを分解/改造すること。
- ・ 無線モジュールや筐体、基板等に直接印刷されている証明マーク・証明番号、または貼られている証明ラベルをはがす、消す、上からラベルを貼るなどし、見えない状態にすること。

認証番号は次の通りです。

表 2.2 Armadillo-X1 適合証明情報

項目	内容
型式又は名称	Armadillo-X1
電波法に基づく工事設計認証における認証番号	003-170166



Armadillo-X1 の工事設計認証を受けたソフトウェアバージョンを次に示します。

ソフトウェア	バージョン
Linux カーネル	linux-3.14-x1-at16
hostapd	2.3-1+deb8u4

DFS 機能や送信出力等のパラメータ変更は、法定に違反する可能性があるため実施しないでください。

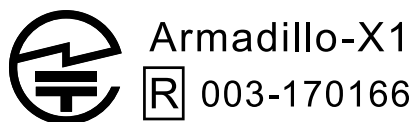


図 2.1 Armadillo-X1 認証マーク

表 2.3 WLAN+BT コンボモジュール: AEH-AR9462 適合証明情報

項目	内容
電波法に基づく工事設計認証における認証番号	003WWA111393
電波法に基づく工事設計認証における認証番号	003WWA111394
電波法に基づく工事設計認証における認証番号	003GZA111395
電波法に基づく工事設計認証における認証番号	003XWA111396
電波法に基づく工事設計認証における認証番号	003YWA111397
電波法に基づく工事設計認証における認証番号	007-AE0269
電気通信事業法に基づく設計認証における認証番号	D111398003
電気通信事業法に基づく設計認証における認証番号	D160081007

AEH-AR9462

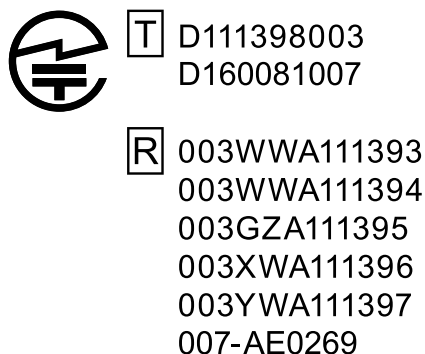
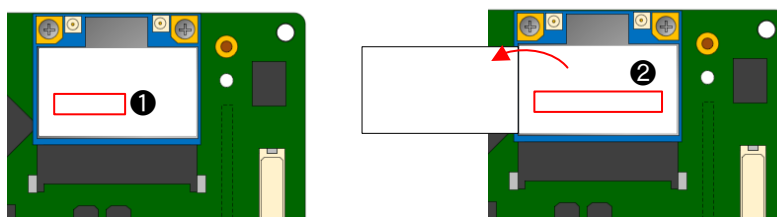


図 2.2 WLAN+BT コンボモジュール: AEH-AR9462 認証マーク



WLAN+BT コンボモジュールの認証マークは、AEH-AR9462 (AR5B22) の表面に貼られたシールに印字されています。2つの認証マークが存在し、1つは表面に、もう1つはシールをめくる事で確認する事ができます。



- ① シールに記載されている認証番号は、型式 AEH-AR9462 としての認証番号です。電気通信事業法に基づく設計認証番号 D200038007 にて認可済みの製品については、シール記載の認証番号は適用されません。
- ② 型式 AR5B22 の認証番号は、こちらに記載されています。AEH-AR9462 の表面に貼られたシールをめくる事で確認する事ができます。

図 2.3 WLAN+BT コンポモジュールの認証マーク(AEH-AR9462)

表 2.4 WLAN+BT コンポモジュール: WPEB-265AXI(BT) [B33] 適合証明情報

項目	内容
電波法に基づく工事設計認証における認証番号	020-200123

WPEB-265AXI(BT) [B33]

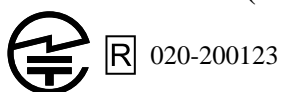
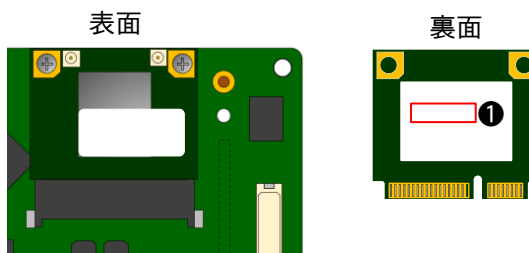


図 2.4 WLAN+BT コンポモジュール: WPEB-265AXI(BT) [B33] 認証マーク



WLAN+BT コンポモジュールの認証マークは、WPEB-265AXI(BT) [B33] の裏面に貼られたシールに印字されています。



- ① シールに記載されている認証番号は、型式 WPEB-265AXI(BT) [B33] としての認証番号です。

図 2.5 WLAN+BT コンポモジュールの認証マーク(WPEB-265AXI(BT) [B33])

表 2.5 RN4020 アドオンモジュール: RN4020 適合証明情報

項目	内容
型式又は名称	RN4020
電波法に基づく工事設計認証における認証番号	201-140392

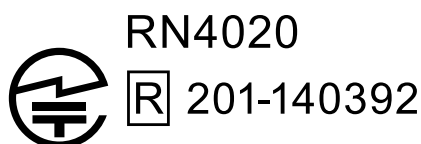


図 2.6 RN4020 アドオンモジュール: RN4020 認証マーク

表 2.6 EnOcean アドオンモジュール: BP35A3 又は CS35A3 適合証明情報

項目	内容
型式又は名称	BP35A3 又は CS35A3
電波法に基づく工事設計認証における認証番号	003-140290

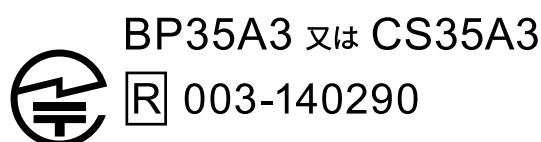

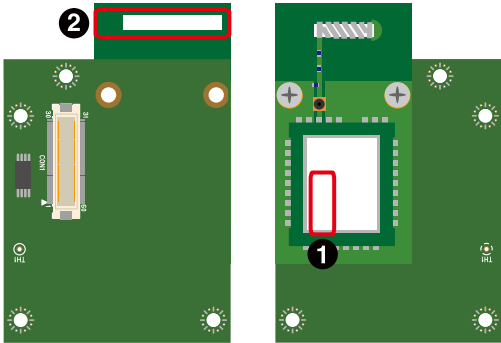


図 2.7 EnOcean アドオンモジュール: BP35A3 又は CS35A3 認証マーク



EnOcean アドオンモジュール には 2 つの認証マーク表示がありますが、BP35A3 又は CS35A3 の認証番号は 003-140290 です。



- ❶ シールに記載されている認証マーク及び認証番号 (206-000372) は、BP35A3 又は CS35A3 が搭載しているモジュール、TCM410J としての認証番号です。
- ❷ BP35A3 又は CS35A3 の認証マーク及び認証番号 (003-140290) はこちらに記載されています。

図 2.8 EnOcean アドオンモジュールの認証マーク

表 2.7 Wi-SUN アドオンモジュール: BP35A1 適合証明情報

項目	内容
型式又は名称	BP35A1
電波法に基づく工事設計認証における認証番号	003-140032

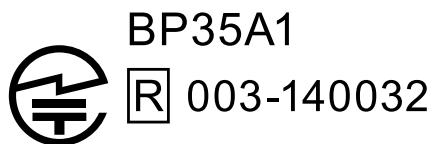



図 2.9 Wi-SUN アドオンモジュール: BP35A1 認証マーク

AEH-AR9462、RN4020 の各国電波法規制への対応情報は以下の通りです。



- ・ 当社製品は、原則として日本国内での使用を想定して開発・製造されています。
- ・ 海外の法令および規則への適合については当社はなんらの保証を行うものではありません。
- ・ 当社製品を輸出、または当社製品を組み込んだ最終製品を海外で販売する場合、日本国および関係する諸外国の関連法令・規制に従い、必要な手続きを行っていただきますようお願いいたします。

表 2.8 AEH-AR9462 各国電波法規制への対応情報

項目	内容
FCC ID	2AE3B-AEH-AR9462
IC	20662-AEHAR9462

表 2.9 RN4020 各国電波法規制への対応情報

項目	内容
FCC ID	T9JRN4020
IC	6514A-RN4020

3. 製品概要

3.1. 製品の特長

3.1.1. Armadillo とは

「Armadillo (アルマジロ)」は、ARM コアプロセッサ搭載・Linux 対応の組み込みプラットフォームのブランドです。Armadillo ブランド製品には以下の特長があります。

◆ ARM プロセッサ搭載・省電力設計

ARM コアプロセッサを搭載しています。1～数ワット程度で動作する省電力設計で、発熱が少なくファンを必要としません。

◆ 小型・手のひらサイズ

CPU ボードは名刺サイズ程度の手のひらサイズが主流です。名刺1/3程度の小さな CPU モジュールや無線 LAN モジュール等、超小型のモジュールもラインアップしています。

◆ 標準 OS として Linux をプリインストール

標準 OS に Linux を採用しており、豊富なソフトウェア資産と実績のある安定性を提供します。ソースコードをオープンソースとして公開しています。

◆ 開発環境

Armadillo の開発環境として、「Atmark Techno Development Environment (ATDE)」を無償で提供しています。ATDE は仮想マシン向けのデータイメージです。このイメージには、Linux デスクトップ環境をベースに GNU クロス開発ツールやその他の必要なツールが事前にインストールされています。ATDE を使うことで、開発用 PC の用意やツールのインストールなどといった開発環境を整える手間を軽減することができます。

3.1.2. Armadillo-X1 とは

Armadillo-X1 は、NXP Semiconductors 製アプリケーションプロセッサ「i.MX 7Dual」を採用し、標準インターフェースとして、USB 2.0 ホストポートやギガビット・イーサネットポート、無線 LAN コンボモジュールを搭載したシングルボードコンピューターです。i.MX 7Dual の CPU - ARM Cortex-A7 デュアルコア(1GHz) を最大限活用することができるように、標準 OS として Debian GNU/Linux を採用しています。

Linux をベースとしたソフトウェアスタック

Debian GNU/Linux がプリインストールされているため、オープンソースソフトウェアを含む多くのソフトウェア資産を活用し、自由にオリジナルのアプリケーションを開発することができます。開発言語としては、C/C++言語だけでなく、Java や Ruby など利用することができるため、PC ライクな開発が可能です。

2つの拡張用のインターフェースで機能拡張

1つ目は、「アドオンモジュール」を利用します。Armadillo-X1 には、Armadillo-IoT ゲートウェイのセンサー接続用の「アドオンインターフェース」を備え、RS232C/422/485、接点入出力

など一般的なセンサー接続に広く使われるインターフェースの他、EnOcean や Wi-SUN など新しい省電力無線通信規格に対応したアドオンモジュールを利用することができます。

2 つ目は、100 ピンの「拡張インターフェース」を利用します。このインターフェースには、組み込みシステムで求められる次の機能を利用できるように設計されています。これを利用した拡張基板を開発することで、様々なシステムに対応することができます。

- ◆ ギガビット・イーサネット
- ◆ USB 2.0 ホスト/デバイスインターフェース
- ◆ LCD インターフェース
- ◆ カメラインターフェース
- ◆ SD/SDIO インターフェース
- ◆ SPI
- ◆ GPIO など

また、拡張用のインターフェース規格は公開されているため、オリジナルのモジュールを開発できます。拡張用モジュールのみを開発するだけで様々な要求に対応することができるため、CPU ボードから全てを開発する場合に比べて、開発期間とコストを低減できます。

3.2. 製品ラインアップ

Armadillo-X1 の製品ラインアップは次の通りです。

表 3.1 Armadillo-X1 ラインアップ

名称	型番
Armadillo-X1 開発セット (メモリ 512MB)	AX1100-D00Z
Armadillo-X1 量産ボード (メモリ 512MB、WLAN コンボ搭載)	AX1100-U01Z
Armadillo-X1 量産ボード (メモリ 512MB、WLAN コンボ非搭載)	AX1100-U00Z
Armadillo-X1 開発セット (メモリ 512MB、ストレージ 4GB、WLAN コンボ搭載 ax)	AX1100-D10Z
Armadillo-X1 量産ボード (メモリ 512MB、ストレージ 4GB、WLAN コンボ搭載 ax)	AX1100-U11Z
Armadillo-X1 開発セット (メモリ 1GB)	AX1110-D00Z
Armadillo-X1 量産ボード (メモリ 1GB、WLAN コンボ搭載)	AX1110-U01Z
Armadillo-X1 量産ボード (メモリ 1GB、WLAN コンボ非搭載)	AX1110-U00Z
Armadillo-X1 開発セット (メモリ 1GB、ストレージ 4GB、WLAN コンボ搭載 ax)	AX1110-D10Z
Armadillo-X1 量産ボード (メモリ 1GB、ストレージ 4GB、WLAN コンボ搭載 ax)	AX1110-U11Z
Armadillo-X1 開発セット (メモリ 2GB)	AX1121-D00Z
Armadillo-X1 量産ボード (WLAN コンボ搭載, RAM2GB)	AX1121-U01Z
Armadillo-X1 量産ボード (WLAN コンボ非搭載, RAM2GB)	AX1121-U00Z
Armadillo-X1 開発セット (メモリ 2GB、ストレージ 8GB、WLAN コンボ搭載 ax)	AX1121-D10Z
Armadillo-X1 量産ボード (メモリ 2GB、ストレージ 8GB、WLAN コンボ搭載 ax)	AX1121-U11Z



WLAN コンボ搭載 ax 品を使用するには、「表 3.2. WLAN コンボ搭載 ax 品対応イメージファイルとバージョン」に記載しているイメージファイルをご利用ください。WLAN コンボ搭載 ax 品以外を使用する場合でも、「表 3.2. WLAN コンボ搭載 ax 品対応イメージファイルとバージョン」に記載しているイメージファイルで問題なく動作します。

表 3.2 WLAN コンボ搭載 ax 品対応イメージファイルとバージョン

イメージファイル	バージョン
ATDE	20221124 以降
Linux カーネル v3.14	at24 以降

イメージファイル	バージョン
Linux カーネル v4.9	at26 以降
ユーザーランド(jessie,stretch,buster)	20221118 以降

アドオンモジュールのラインアップは次の通りです。

表 3.3 アドオンモジュールラインアップ

名称	型番
Armadillo-IoT RS232C アドオンモジュール RS00	OP-AGA-RS00-00
Armadillo-IoT 絶縁 RS232C/422/485 アドオンモジュール RS01	OP-AGA-RS01-00
Armadillo-IoT 絶縁 RS485 アドオンモジュール RS02	OP-AGA-RS02-00
Armadillo-IoT RN4020 アドオンモジュール BT00	OP-AGA-BT00-00
Armadillo-IoT EnOcean アドオンモジュール EN00	OP-AGA-EN00-00
Armadillo-IoT Wi-SUN アドオンモジュール WS00	OP-AGA-WS00-00
Armadillo-IoT 絶縁デジタル入出力/アナログ入カドオンモジュール DA00	OP-AGA-DA00-00

3.2.1. Armadillo-X1 開発セット

Armadillo-X1 開発セット(型番: AX1100-D00Z/AX1110-D00Z)は、Armadillo-X1 を使った開発がすぐに開始できるように、開発に必要なものを一式含んだセットです。

表 3.4 Armadillo-X1 開発セットのセット内容

Armadillo-X1
WLAN+BT コンボモジュール
WLAN+BT コンボモジュール用外付けアンテナ x2
WLAN+BT コンボモジュール用アンテナケーブル x2
アンテナ固定金具
SD スロット拡張ボード
100 ピンコネクタ ピッチ変換基板
100 ピンコネクタ 延長ケーブル
USB シリアル変換アダプタ
USB2.0 ケーブル(A-miniB タイプ)
AC アダプタ(5V/2.0A EIAJ#2)
開発用 DVD-ROM
ネジ・スペーサー類

3.2.2. Armadillo-X1 量産用

Armadillo-X1 を使った製品の量産用モデルとして、Armadillo-X1 量産ボードを複数ラインアップしています。

アドオンモジュールや無線 LAN モジュール、その他付属品など、量産時に必要なものを同時に発注することができます。

3.3. 仕様

Armadillo-X1 の主な仕様は次のとおりです。

表 3.5 仕様

型番	AX1100-D00Z AX1110-D00Z AX1121-D00Z	AX1100-D10Z AX1110-D10Z AX1121-D10Z	AX1100-U01Z AX1110-U01Z AX1121-U01Z	AX1100-U11Z AX1110-U11Z AX1121-U11Z	AX1100-U00Z AX1110-U00Z AX1121-U00Z
プロセッサ	NXP Semiconductors i.MX 7Dual ARM Cortex-A7 x 2 - 命令/データキャッシュ 32KByte/32KByte - L2 キャッシュ 512KByte - 内部 SRAM 256KByte - メディアプロセッシングエンジン(NEON)搭載 - Thumb code(16bit 命令セット)サポート ARM Cortex-M4 - 命令/データキャッシュ 16KByte/16KByte				
システムクロック	CPU コアクロック(ARM Cortex-A7): 996MHz CPU コアクロック(ARM Cortex-M4): 240MHz DDR クロック: 533MHz 源発振クロック: 32.768kHz, 24MHz				
RAM	型番 AX110*-で始まる製品: 512MB(DDR3L-1066) 型番 AX111*-で始まる製品: 1GB(DDR3L-1066) 型番 AX112*-で始まる製品: 2GB(DDR3L-1066) バス幅 32bit				
ROM	eMMC:型番 AX110*- 及び AX111*-で始まる製品: 約 3.8GB(約 3.6GiB) ^[a] eMMC:型番 AX112*- で始まる製品: 約 10.2GB(約 9.5GiB) ^[a]				
LAN(Ethernet)	RJ-45 x 1 1000BASE-T/100BASE-TX/10BASE-T, AUTO-MDIX 対応				
無線 LAN	WLAN+BT コンボモジュール: AEH-AR9462 搭載 IEEE 802.11a/b/g/n	WLAN+BT コンボモジュール: WPEB-265AXI(BT) [B33] 搭載 IEEE 802.11a/b/g/n/ac/ax	WLAN+BT コンボモジュール: AEH-AR9462 搭載 IEEE 802.11a/b/g/n	WLAN+BT コンボモジュール: WPEB-265AXI(BT) [B33] 搭載 IEEE 802.11a/b/g/n/ac/ax	非搭載
セキュアエレメント	搭載 ^[b]				
シリアル(UART)	3.3V CMOS x 1				
USB	USB 2.0 Host x 1 (High Speed)				
カレンダー時計	リアルタイムクロック 外部バックアップ用電源入力コネクタ搭載 ^[c]				
アドオンモジュール ^[d]	CON7 アドオンインターフェースには SD スロット拡張ボードが搭載 ^[e]		非搭載 ^[f]		
スイッチ	ユーザースイッチ x 1				
LED	ユーザー LED x 1				
電源電圧	DC 5V±5%				
消費電力(参考値) ^{[g] [h]}	約 3.2W(待機時), 約 4.2W(通信時)	約 4.3W(待機時、通信時共に)	約 3.2W(待機時), 約 4.2W(通信時)	約 4.3W(待機時、通信時共に)	約 2.2W(待機時、通信時共に)
使用温度範囲 ^[i]	-20~70°C				
外形サイズ	100.0 x 64.0mm(突起部を除く)				

^[a]SLC での数値です。出荷時 SLC に設定しています。

^[b]型番 AX110*-で始まる製品のリビジョン J 以降、型番 AX111*-で始まる製品のリビジョン G 以降、型番 AX112*-で始まる製品のリビジョン D 以降で搭載しています。

^[c]電池は付属していません。

^[d]アドオンモジュールは 1 個搭載可能です。

[e] アドオンインターフェースに接続可能な他のアドオンモジュールは別売です。

[f] アドオンモジュール(セミアダプターで選択可能)の接続が可能です。

[g] LAN、USB、シリアルコネクタにケーブル、デバイスを接続した状態での消費電力です。外部接続機器の消費分は含みません。

[h] 型番 AX110*-で始まる製品のリビジョン J、型番 AX111*-で始まる製品のリビジョン G、型番 AX112*-で始まる製品のリビジョン D での参考値となります。

[i] 結露無きこと。



W53、W56 での AP モードは、WPEB-265AXI(BT) [B33] 搭載機では使用できません。AEH-AR9462 搭載機では使用できますが、本製品に工事設計認証の証明ラベル(認証番号: 003-170166、007-AE0269 の 2 つ)が貼られていない場合は使用できません。

3.4. Armadillo-X1 の外観

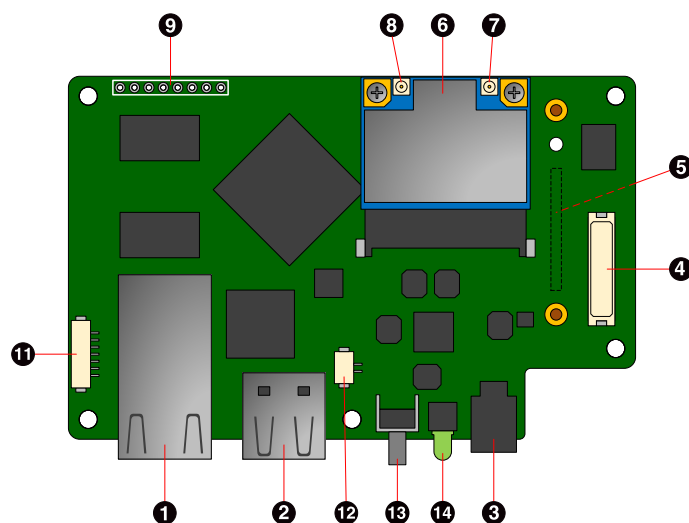


図 3.1 Armadillo-X1 (AEH-AR9462 搭載) の外観

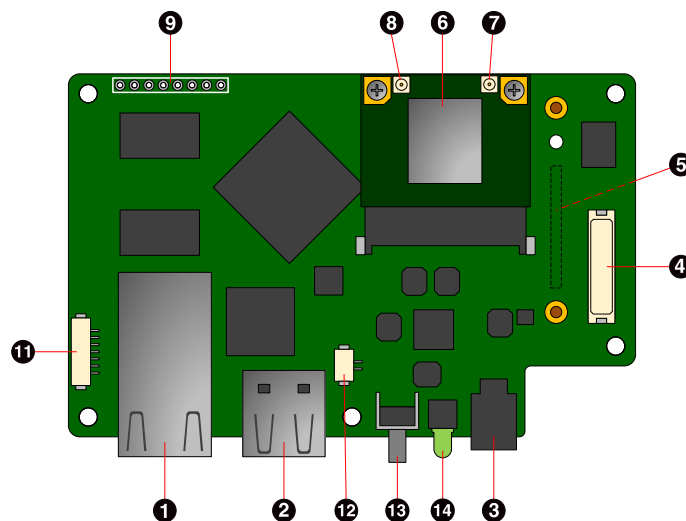


図 3.2 Armadillo-X1 (WPEB-265AXI(BT) [B33] 搭載) の外観

表 3.6 各部名称と機能^[a]

番号	名称	説明
1	LAN コネクタ	LAN ケーブルを接続します。
2	USB コネクタ	USB メモリ等を接続します。
3	電源コネクタ	付属の AC アダプタを接続します。
4	アドオンコネクタ	機能拡張用のコネクタです。各種アドオンモジュールが接続できます。
5	拡張コネクタ	機能拡張用のコネクタです。
6	WLAN+BT コンボモジュール	AEH-AR9462/VoxMicro または WPEB-265AXI(BT) [B33]/SparkLAN が搭載されています。
7	アンテナコネクタ(CH1)	付属のアンテナケーブルを接続します。
8	アンテナコネクタ(CH0)	付属のアンテナケーブルを接続します。
9	JTAG インターフェース	ARM JTAG デバuggを接続します。
11	シリアルコネクタ	付属の USB シリアル変換アダプタを接続します。
12	RTC バックアップ電源コネクタ	外付けバッテリー等を接続します。
13	ユーザースイッチ	ユーザーで自由に機能を設定できるタクトスイッチです。
14	ユーザー LED	ユーザーで自由に機能を設定できる緑色 LED です。

^[a]製品モデルで部品の搭載/非搭載が異なります。詳細は納入仕様書をご確認ください。

3.5. ブロック図

Armadillo-X1 のブロック図は次のとおりです。

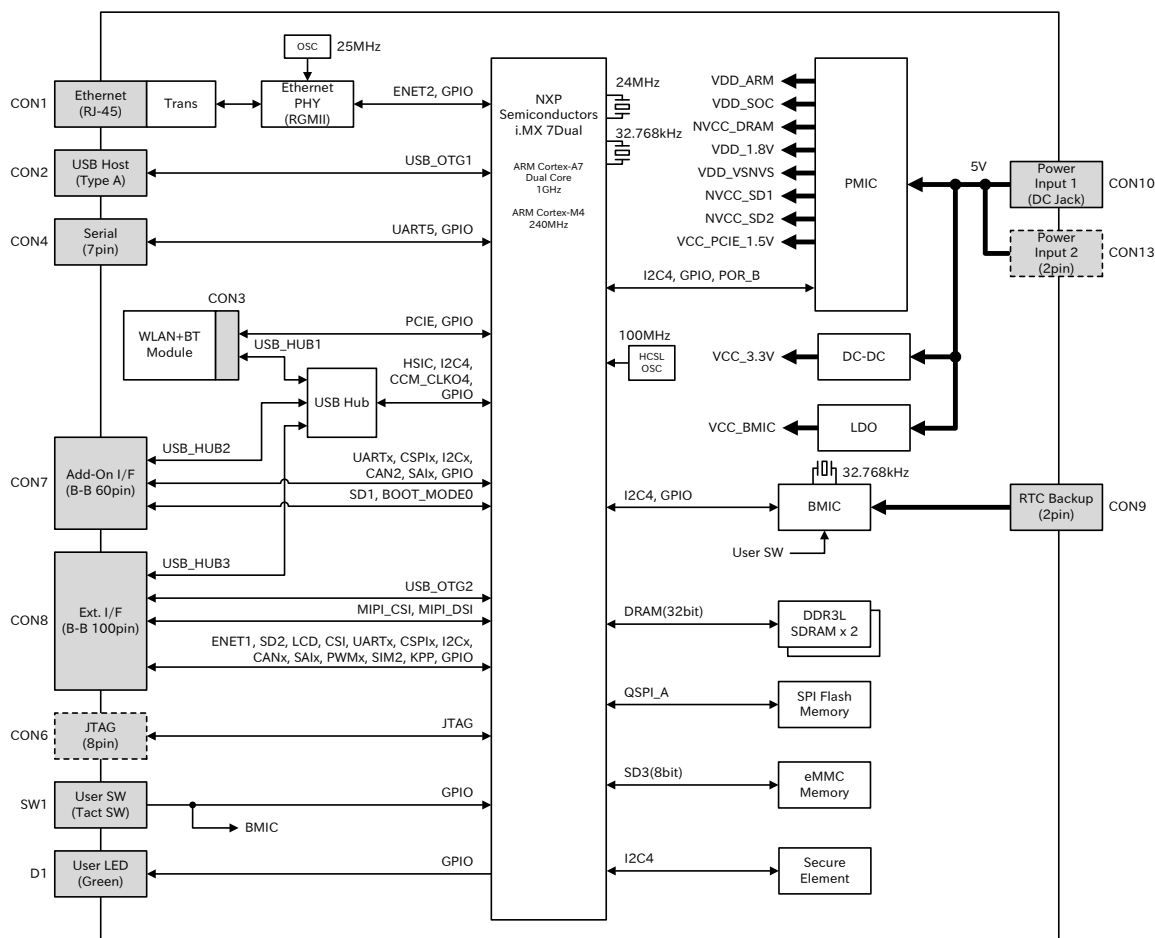


図 3.3 Armadillo-X1 ブロック図^[1]

3.6. ソフトウェア構成

Armadillo-X1 で動作するソフトウェアの構成について説明します。

Armadillo-X1 で利用可能なソフトウェアを「表 3.7. Armadillo-X1 で利用可能なソフトウェア」に示します。

表 3.7 Armadillo-X1 で利用可能なソフトウェア

ソフトウェア	説明
U-Boot	ブートローダーです。工場出荷状態ではブートローダーイメージは eMMC のブートパーティション、または SPI フラッシュメモリに配置されています。SD カードに配置することもできます。
Linux カーネル	ulmage 形式の Linux カーネルイメージが利用可能です。工場出荷状態では Linux カーネルイメージは eMMC に配置されていますが、ブートローダーの機能により SD カードに配置することもできます。
Debian GNU/Linux	Debian Project によって作成された Linux ディストリビューションです。パッケージ管理システムを備えているため、Debian Project が提供する豊富なソフトウェアパッケージを簡単に追加することができます。工場出荷状態では Debian GNU/Linux のルートファイルシステムは eMMC に配置されていますが、Linux カーネルがサポートしている SD カードなどのストレージデバイスに配置することもできます。

Armadillo-X1 の eMMC のメモリマップを次に示します。

^[1]型番 AX110*-で始まる製品のリビジョン J 以降、型番 AX111*-で始まる製品のリビジョン G 以降、型番 AX112*-で始まる製品のリビジョン D 以降、セキュアエレメントが搭載されます。

表 3.8 eMMC メモリマップ (型番: AX110*- AX111*- の場合)

パーティション	サイズ	説明
1	32 MiB	Linux カーネルイメージ/Device Tree Blob
2	約 3.4 GiB	Debian GNU/Linux
3	128 MiB	予約領域

表 3.9 eMMC メモリマップ (型番: AX112*- の場合)

パーティション	サイズ	説明
1	32 MiB	Linux カーネルイメージ/Device Tree Blob
2	約 9.5 GiB	Debian GNU/Linux
3	128 MiB	予約領域

4. Armadillo の電源を入れる前に

4.1. 準備するもの

Armadillo を使用する前に、次のものを必要に応じて準備してください。

作業用 PC	Linux または Windows が動作し、ネットワークインターフェースと 1 つ以上の USB ポートを持つ PC です。「4.2. 開発/動作確認環境の構築」を参照して、作業用 PC 上に開発/動作確認環境を構築してください。
ネットワーク環境	Armadillo と作業用 PC をネットワーク通信ができるようにしてください。
SD カード	SD スロットの動作を確認する場合などに利用します。
USB メモリ	USB の動作を確認する場合などに利用します。
tar.xz 形式のファイルを展開するソフトウェア	開発/動作確認環境を構築するために利用します。Linux では、tar ^[1] で展開できます。Windows では、7-Zip などが対応しています。7-Zip は、開発用 DVD に収録されています。

4.2. 開発/動作確認環境の構築

アットマークテクノ製品のソフトウェア開発や動作確認を簡単に行うために、Oracle VM VirtualBox (以降 VirtualBox と記載します) 仮想マシンのデータイメージを提供しています。このデータイメージを ATDE(Atmark Techno Development Environment) と呼びます。ATDE の起動には仮想化ソフトウェアである VirtualBox を使用します。



VirtualBox には以下の特徴があります。

- ・ GPL v2(General Public License version 2)で提供されている^[2]
- ・ VMware 形式の仮想ディスク(.vmdk)ファイルに対応している

4.2.1. ATDE セットアップ

4.2.1.1. VirtualBox のインストール

ATDE を使用するために、作業用 PC に VirtualBox をインストールします。VirtualBox の Web ページ(<https://www.virtualbox.org/>) を参照してインストールしてください。

また、ホスト OS が Linux の場合、デフォルトでは VirtualBox で USB デバイスを使用することができません。ホスト OS (Linux) で以下のコマンドを実行後、ホスト OS を再起動してください。

```
[PC ~]$ sudo usermod -a -G vboxusers $USER
```

^[1]tar.xz 形式のファイルを展開するには Jxf オプションを指定します。

^[2]バージョン 3.x までは PUEL(VirtualBox Personal Use and Evaluation License)が適用されている場合があります。

ホスト OS が Windows の場合はこの操作は必要ありません。

4.2.1.2. ATDE アーカイブの取得

ATDE のアーカイブ(.ova ファイル)を Armadillo サイト (<https://armadillo.atmark-techno.com/resources/software/atde/atde-v10>)からダウンロードします。



アットマークテクノ製品および適用するユーザーランドごとに対応している ATDE のバージョンが異なります。本製品に Debian 12 (bookworm) を適用する場合に対応している ATDE のバージョンは ATDE10 v20241030 以降となります。

ATDE10 は Debian GNU/Linux 12(コードネーム bookworm)をベースに、Armadillo-X1 のソフトウェア開発を行うために必要なクロス開発ツールや、Armadillo-X1 の動作確認を行うために必要なツールが事前にインストールされています。



作業用 PC の動作環境(ハードウェア、VirtualBox、ATDE の対応アーキテクチャなど)により、ATDE が正常に動作しない可能性があります。VirtualBox の Web ページ(<https://www.virtualbox.org/>)から、使用している VirtualBox のドキュメントなどを参照して動作環境を確認してください。

4.2.1.3. ATDE のインポート

1. VirtualBox を起動し、[ファイル]-[仮想アプライアンスのインポート]を選択します。
2. [ソース]の項目で、ダウンロードした ATDE のアーカイブ(.ova ファイル)を選択します。
3. [設定]の項目で、[ハードドライブを VDI としてインポート]のチェックを外します。
4. [完了]をクリックします。インポートの処理が完了するまで数分程要します。
5. インポートの処理が完了したら、ホスト OS の環境に合わせた設定に更新するため仮想マシンを選択して[設定]をクリックした後に[OK]をクリックします。



ATDE に割り当てるメモリおよびプロセッサ数を増やすことで、ATDE をより快適に使用することができます。仮想マシンのハードウェア設定の変更方法については、VirtualBox の Web ページ (<https://www.virtualbox.org/>) から、VirtualBox のドキュメントなどを参照してください。

4.2.1.4. ATDE の起動

1. 仮想マシンを選択して[起動]をクリックしてください。
2. ATDE のログイン画面が表示されます。

ATDE にログイン可能なユーザーを、「表 4.1. ユーザー名とパスワード」に示します^[3]。

表 4.1 ユーザー名とパスワード

ユーザー名	パスワード	権限
atmark	atmark	一般ユーザー
root	root	特権ユーザー

4.2.2. 取り外し可能デバイスの使用

VirtualBox は、ゲスト OS (ATDE)による取り外し可能デバイス(USB デバイスや DVD など)の使用をサポートしています。デバイスによっては、ホスト OS (VirtualBox を起動している OS)と ATDE で同時に使用することができません。そのようなデバイスを ATDE で使用するためには、ATDE にデバイスを接続する「図 4.1. ATDE にデバイスを接続する」の操作が必要になります。

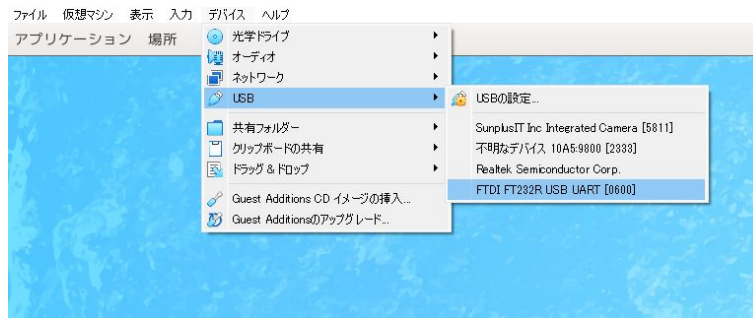


図 4.1 ATDE にデバイスを接続する

Armadillo の動作確認を行うためには、「表 4.2. 動作確認に使用する取り外し可能デバイス」に示すデバイスをゲスト OS に接続する必要があります。

表 4.2 動作確認に使用する取り外し可能デバイス

デバイス	デバイス名
USB シリアル変換アダプタ	Future Devices FT232R USB UART
作業用 PC の物理シリアルポート	シリアルポート

4.2.3. コマンドライン端末(GNOME 端末)の起動

ATDE で、CUI (Character-based User Interface)環境を提供するコマンドライン端末を起動します。ATDE で実行する各種コマンドはコマンドライン端末に入力し、実行します。コマンドライン端末にはいくつかの種類がありますが、ここでは GNOME デスクトップ環境に標準インストールされている GNOME 端末を起動します。

GNOME 端末を起動するには、「図 4.2. GNOME 端末の起動」のようにデスクトップ左上のアクティビティから「terminal」と入力し「端末」を選択してください。

^[3]特権ユーザーで GUI ログインを行うことはできません



図 4.2 GNOME 端末の起動

「図 4.3. GNOME 端末のウィンドウ」のようにウィンドウが開きます。

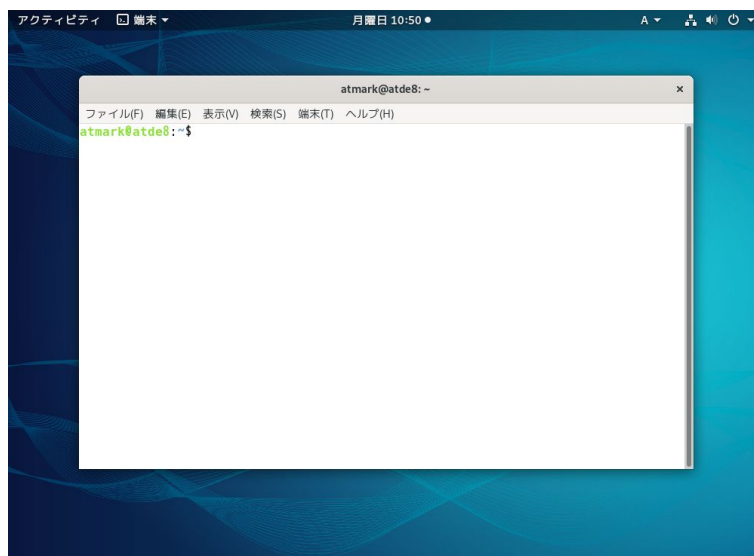


図 4.3 GNOME 端末のウィンドウ

4.2.4. VirtualBox Guest Additions の再インストール

ATDE は VirtualBox 仮想マシン用ソフトである VirtualBox Guest Additions があらかじめインストールされた状態で配布されています。

Guest Additions のバージョンは VirtualBox 自体のバージョンと連動しているため、お使いの VirtualBox のバージョンと ATDE にインストール済みの Guest Additions のバージョンが異なる場合があります。

VirtualBox と Guest Additions のバージョンが異なることによって問題が起こる可能性は低いですが、これに起因すると思われる不具合（ATDE の画面・共有フォルダー・クリップボード等の不調）が発生した場合は、以下の手順を参考に Guest Additions を再インストールしてください。（実行前に ATDE のスナップショットを作成しておくことを推奨します）

1. ATDE を起動後、上部バーの[ツール]-[Guest Additions CD イメージの挿入]を選択してください。
2. お使いの VirtualBox と同じバージョンの **VBox_GAs_[VERSION]** が「ファイル」上に表示されます。
3. **VBox_GAs_[VERSION]** をマウントするために、「ファイル」から **VBox_GAs_[VERSION]** を押下してください。
4. インストールする前に、以下のコマンドで既にインストール済みの Guest Additions をアンインストールします。

```
[ATDE ~]$ sudo /opt/VBoxGuestAdditions-[VERSION]/uninstall.sh
```

5. 以下のコマンドでお使いの VirtualBox のバージョンに合った Guest Additions がインストールされます。

```
[ATDE ~]$ cd /media/cdrom0
[ATDE ~]$ sudo sh ./autorun.sh
```

4.2.5. 共有フォルダーの作成

ホスト OS と ATDE 間でファイルを受け渡す手段として、共有フォルダーがあると大変便利です。ここでは、ホスト OS と ATDE 間の共有フォルダを作成する手順を紹介しますが、不要な方はこの手順をスキップしてください。

1. VirtualBox の上部バーから[デバイス]-[共有フォルダー]-[共有フォルダー設定]を選択します。（「図 4.4. 共有フォルダー設定を開く」）
2. 「図 4.5. 共有フォルダー設定」 の赤枠で示したアイコンをクリックします。
3. 「図 4.6. 共有フォルダーの追加」 のように、[フォルダーのパス]-[その他]を選択して、共有フォルダーに設定したいホスト OS 上のフォルダーを選択します。
4. 「図 4.6. 共有フォルダーの追加」 のように、[自動マウント]と[永続化する]にチェックを入れます。
5. [OK]をクリックして共有フォルダーを追加します。

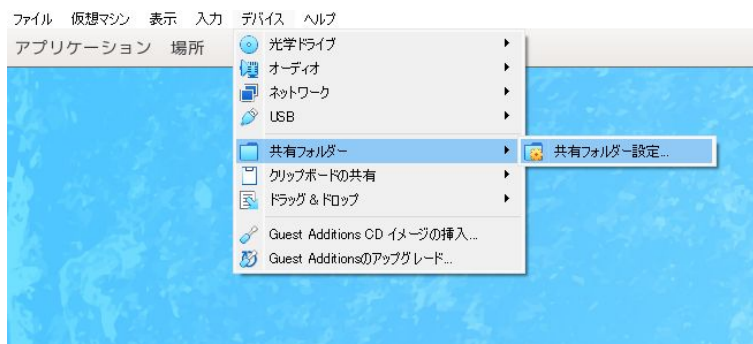


図 4.4 共有フォルダー設定を開く

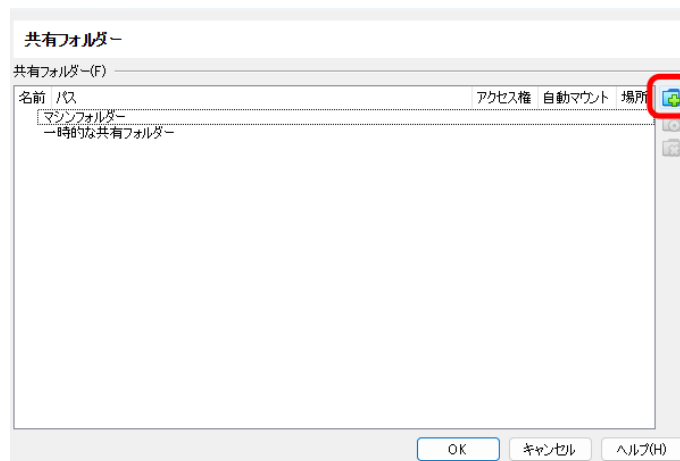


図 4.5 共有フォルダー設定

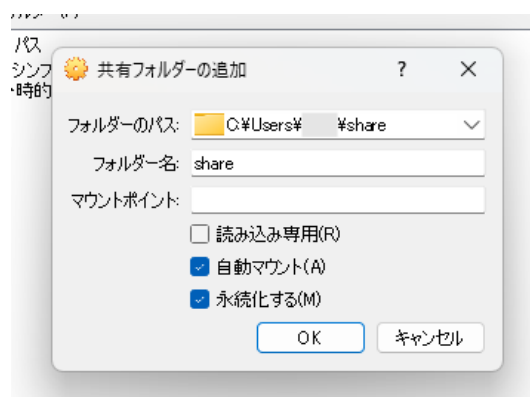


図 4.6 共有フォルダーの追加




図 4.7 「ファイル」に表示される共有フォルダー

追加した共有フォルダーは、「図 4.7. 「ファイル」に表示される共有フォルダー」のように「ファイル」からアクセスするか、または `/media/sf_share` (共有フォルダー名) からアクセスできます。(share というフォルダー名で作成すると、ATDE 上では `sf_share` として表示されます。)

4.2.6. シリアル通信ソフトウェア(minicom)の使用

シリアル通信ソフトウェア(minicom)のシリアル通信設定を、「表 4.3. シリアル通信設定」のように設定します。また、minicom を起動する端末の横幅を 80 文字以上にしてください。横幅が 80 文字より小さい場合、コマンド入力中に表示が乱れることがあります。



ATDE10 v20241030 以降の ATDE ではデフォルトで「表 4.3. シリアル通信設定」のとおり既に設定された状態になっています。

表 4.3 シリアル通信設定

項目	設定
転送レート	115,200bps
データ長	8bit
ストップビット	1bit
パリティ	なし
フロー制御	なし

minicom の設定を開始するには、「図 4.8. minicom 設定方法」のようにしてください。設定完了後、デフォルト設定(df)に保存して終了します。

```
[PC ~]$ LANG=C minicom --setup
```

図 4.8 minicom 設定方法

minicom を起動させるには、「図 4.9. minicom 起動方法」のようにしてください。

```
[PC ~]$ LANG=C minicom --wrap --device /dev/ttyUSB0
```

図 4.9 minicom 起動方法



デバイスファイル名は、環境によって /dev/ttyS0 や /dev/ttyUSB1 など、本書の実行例とは異なる場合があります。

minicom を終了させるには、まず Ctrl+a に続いて q キーを入力します。その後、以下のように表示されたら「Yes」にカーソルを合わせて Enter キーを入力すると minicom が終了します。

```
+-----+
| Leave without reset? |
|   Yes      No      |
+-----+
```

図 4.10 minicom 終了確認



minicom がオープンする /dev/ttyS0 や /dev/ttyUSB0 といったデバイスファイルは、root または dialout グループに属しているユーザーしかアクセスできません。

ユーザーを dialout グループに入れることで、以降、sudo を使わずに minicom で /dev/ttyUSB0 をオープンすることができます。

```
[PC ~]$ sudo usermod -aG dialout atmark
[PC ~]$ LANG=C minicom --wrap --device /dev/ttyUSB0
```



Ctrl+a に続いて z キーを入力すると、minicom のコマンドヘルプが表示されます。

4.3. インターフェースレイアウト

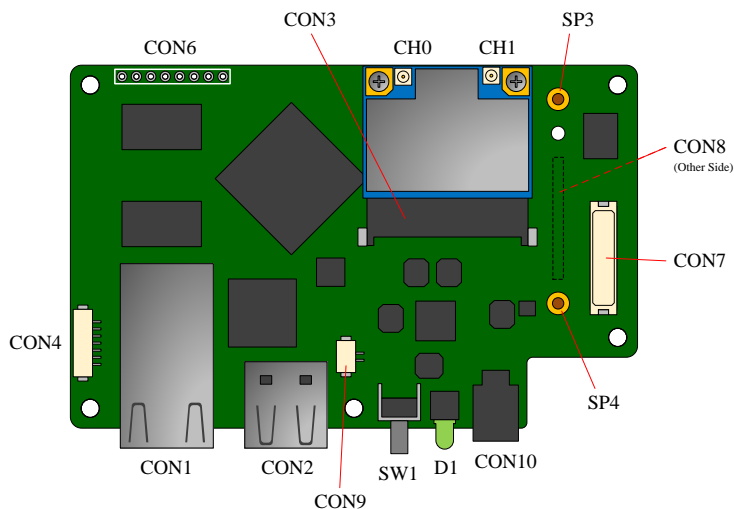


図 4.11 インターフェースレイアウト図 (AEH-AR9462 搭載)

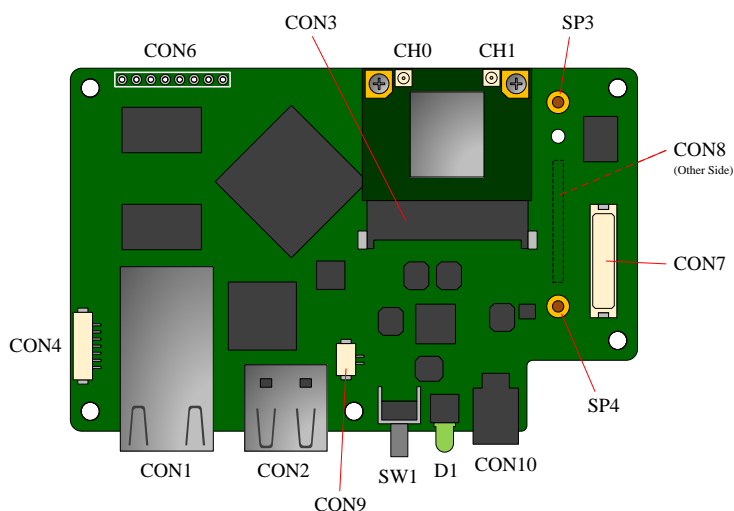


図 4.12 インターフェースレイアウト図 (WPEB-265AXI(BT) [B33] 搭載)

表 4.4 インターフェース内容^[a]


部品番号	インターフェース名	形状	備考
CON1	LAN インターフェース	RJ-45 コネクタ	
CON2	USB ホストインターフェース	Type A コネクタ	
CON3	WLAN インターフェース	PCI Express Mini Card コネクタ	挿抜寿命：40 回 ^[b]
CON4	シリアルインターフェース	ピンヘッダ 7 ピン(1.25mm ピッチ)	挿抜寿命：40 回 ^[b]
CON6	JTAG インターフェース	ピンヘッダ 8 ピン(2.54mm ピッチ)	コネクタ非搭載
CON7	アドオンインターフェース	基板間コネクタ 60 ピン(0.5mm ピッチ)	挿抜寿命：40 回 ^[b]
CON8	拡張インターフェース	基板間コネクタ 100 ピン(0.4mm ピッチ)	挿抜寿命：20 回 ^[b]
CON9	RTC バックアップインターフェース	ピンヘッダ 2 ピン(1.25mm ピッチ)	挿抜寿命：20 回 ^[b]
CON10	電源入力インターフェース 1	DC ジャック	対応プラグ: EIAJ#2

部品番号	インターフェース名	形状	備考
CH0	WLAN+BT アンテナインターフェース	U.FL コネクタ	挿抜寿命：20回 ^[b]
CH1	WLAN アンテナインターフェース	U.FL コネクタ	挿抜寿命：20回 ^[b]
SW1	ユーザースイッチ	タクトスイッチ	
D1	ユーザーLED	LED(緑色)	
SP3 SP4	アドオンモジュール用スタッド	スペーサー(M2, L=8mm)	

^[a]製品モデルで部品の搭載/非搭載が異なります。詳細は納入仕様書をご確認ください。

^[b]挿抜寿命は製品出荷時における目安であり、実際の挿抜可能な回数を保証するものではありません。

4.4. 接続方法



シリアルインターフェース(CON4)のアダプタ挿抜時の注意

シリアルインターフェースへアダプタを接続する際は、ケーブルの根本を軽く握り、指先でコネクタを押すようにして挿入してください。取り外しの際は、全ケーブルが均等に引きぬかれるようにケーブルをつかみ、引き抜いてください。また、基板に対して垂直に挿入・抜去してください。30°以上傾けた状態での斜め挿入・抜去は、端子変形、ケース破損の原因となります。

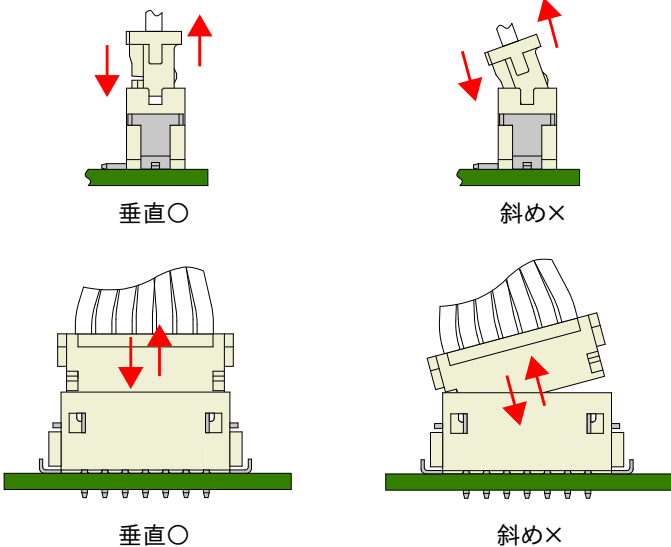
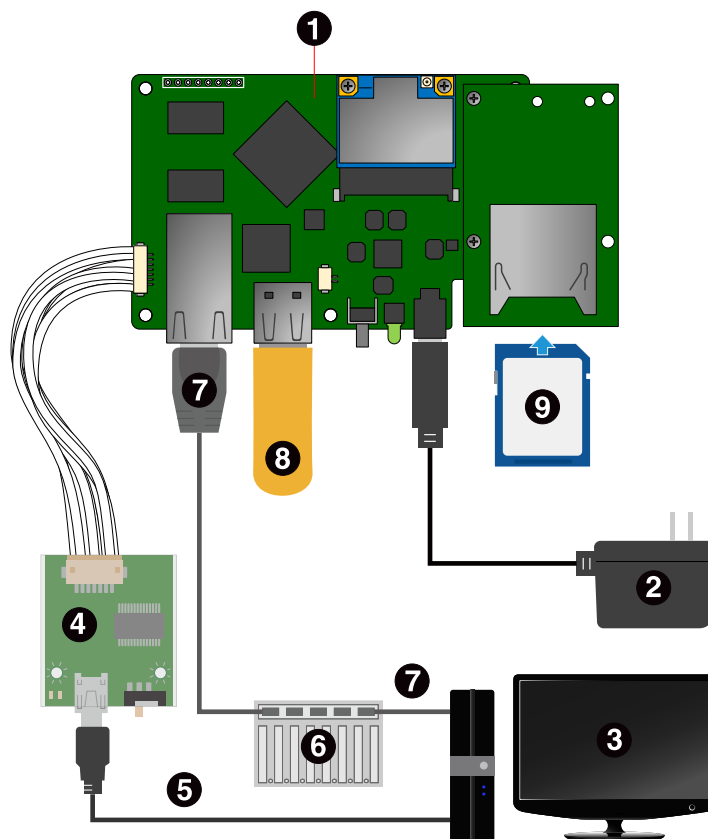


図 4.13 挿抜角度

Armadillo-X1 と周辺装置の接続例を次に示します。



- ❶ Armadillo-X1 + SD スロット拡張ボード^[4]
- ❷ AC アダプタ(5V/2.0A EIAJ#2)^[4]
- ❸ 作業用 PC
- ❹ USB シリアル変換アダプタ^[4]
- ❺ USB2.0 ケーブル(A-miniB タイプ)^[4]
- ❻ LAN HUB
- ❼ LAN ケーブル
- ❽ USB メモリ
- ❾ SD カード

図 4.14 Armadillo-X1 の接続例

4.5. スライドスイッチの設定について

USB シリアル変換アダプタのスライドスイッチを操作することで、ブートローダーの起動モードを変更することができます。

^[4]Armadillo-X1 開発セット付属品



- ① ブートローダーは保守モード^[5]になります。
- ② ブートローダーはオートブートモード^[6]になります。

図 4.15 スライドスイッチの設定

4.6. vi エディタの使用方法

vi エディタは、Armadillo に標準でインストールされているテキストエディタです。本書では、Armadillo の設定ファイルの編集などに vi エディタを使用します。

vi エディタは、ATDE にインストールされてる gedit や emacs などのテキストエディタとは異なり、モードを持っていることが大きな特徴です。vi のモードには、コマンドモードと入力モードがあります。コマンドモードの時に入力した文字はすべてコマンドとして扱われます。入力モードでは文字の入力ができます。

本章で示すコマンド例は ATDE で実行するよう記載していますが、Armadillo でも同じように実行することができます。

4.6.1. vi の起動

vi を起動するには、以下のコマンドを入力します。

```
[PC ~]# vi [file]
```

図 4.16 vi の起動

file にファイル名のパスを指定すると、ファイルの編集(*file*が存在しない場合は新規作成)を行います。vi はコマンドモードの状態です。

4.6.2. 文字の入力

文字を入力するにはコマンドモードから入力モードへ移行する必要があります。コマンドモードから入力モードに移行するには、「表 4.5. 入力モードに移行するコマンド」に示すコマンドを入力します。入力モードへ移行後は、キーを入力すればそのまま文字が入力されます。


^[5]ブートローダーのコマンドプロンプトが起動します。

^[6]OS を自動起動します。

表 4.5 入力モードに移行するコマンド

コマンド	動作
i	カーソルのある場所から文字入力を開始
a	カーソルの後ろから文字入力を開始

入力モードからコマンドモードに戻りたい場合は、ESC キーを入力することで戻ることができます。現在のモードが分からなくなった場合は、ESC キーを入力し、一旦コマンドモードへ戻ることにより混乱を防げます。



日本語変換機能を OFF に

vi のコマンドを入力する時は ATDE の日本語入力システム(Mozc)を OFF にしてください。日本語入力システムの ON/OFF は、半角/全角キーで行うことができます。

「i」、「a」それぞれのコマンドを入力した場合の文字入力の開始位置を「図 4.17. 入力モードに移行するコマンドの説明」に示します。

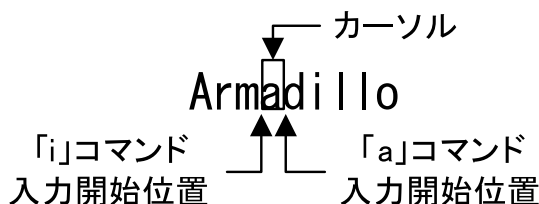



図 4.17 入力モードに移行するコマンドの説明



vi での文字削除

コンソールの環境によっては BS(Backspace)キーで文字が削除できず、「^H」文字が入力される場合があります。その場合は、「4.6.4. 文字の削除」で説明するコマンドを使用し、文字を削除してください。

4.6.3. カーソルの移動

方向キーでカーソルの移動ができますが、コマンドモードで「表 4.6. カーソルの移動コマンド」に示すコマンドを入力することでもカーソルを移動することができます。

表 4.6 カーソルの移動コマンド

コマンド	動作
h	左に 1 文字移動
j	下に 1 文字移動
k	上に 1 文字移動
l	右に 1 文字移動

4.6.4. 文字の削除

文字を削除する場合は、コマンドモードで「表 4.7. 文字の削除コマンド」に示すコマンドを入力します。

表 4.7 文字の削除コマンド

コマンド	動作
x	カーソル上の文字を削除
dd	現在行を削除

「x」コマンド、「dd」コマンドを入力した場合に削除される文字を「図 4.18. 文字を削除するコマンドの説明」に示します。

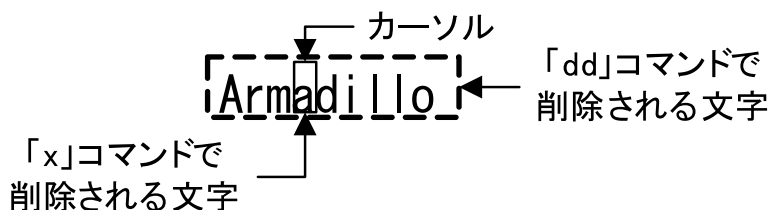


図 4.18 文字を削除するコマンドの説明

4.6.5. 保存と終了

ファイルの保存、終了を行うコマンドを「表 4.8. 保存・終了コマンド」に示します。

表 4.8 保存・終了コマンド

コマンド	動作
:q!	変更を保存せずに終了
:w [file]	ファイル名を file に指定して保存
:wq	ファイルを上書き保存して終了

保存と終了を行うコマンドは「:」（コロン）からはじまるコマンドを使用します。「:」キーを入力すると画面下部にカーソルが移り入力したコマンドが表示されます。コマンドを入力した後 Enter キーを押すことで、コマンドが実行されます。

5. 起動と終了

5.1. 起動

Armadillo-X1 に電源を接続するとき USB シリアル変換アダプタのスライドスイッチによって起動モードが変わります。詳しくは「4.5. スライドスイッチの設定について」を参照してください。本節では、保守モードに設定しているときの例を示します。オートブートモードを選択した場合は、途中でコマンドを入力することなく起動が完了します。

また、CON7 アドオンインターフェースに、SD スロット拡張ボードを接続している場合は、「19.1.3. インターフェース仕様」を参照して SD スロット拡張ボードの SW1 を「NOMAL」に設定します。

```
U-Boot SPL 2016.07-at24 (Feb 27 2024 - 15:19:49)
Trying to boot from SPI

U-Boot 2016.07-at24 (Feb 27 2024 - 15:19:49 +0900)

CPU: Freescale i.MX7D rev1.3 at 996MHz
CPU: Extended Commercial temperature grade (-20C to 105C) at 26C
Reset cause: POR
      Watchdog enabled
I2C: ready
DRAM: 1 GiB
Boot Source: QSPI Flash
Board Type: Armadillo-X1(0a100000)
Revision: 0002
S/N: 19035
DRAM: 00001e05
XTAL: 00
force_idle_bus: sda=0 scl=0 sda.gp=0x6d scl.gp=0x6c
force_idle_bus: failed to clear bus, sda=0 scl=0
MMC: FSL_SDHC: 0
Loading Environment from SPI Flash... SF: Detected N25Q128 with page size 256 Bytes, erase size 64
KiB, total 16 MiB
*** Warning - bad CRC, using default environment

Failed (-5)
Loading Environment from SPI Flash... SF: Detected N25Q128 with page size 256 Bytes, erase size 64
KiB, total 16 MiB
*** Warning - bad CRC, using default environment

Failed (-5)
In: serial
Out: serial
Err: serial
Found PFUZE300! deviceid 0x30, revid 0x11
Net: FEC0
=>
```

図 5.1 電源投入直後のログ

Linux システムを起動するには、次のように "boot" コマンドを実行してください。コマンドを実行するとブートローダーが Linux システムを起動させます。シリアル通信ソフトウェアには Linux の起動ログが表示されます。

```
=> boot
switch to partitions #0, OK
mmc0(part 0) is current device
switch to partitions #0, OK
mmc0(part 0) is current device
reading boot.scr
** Unable to read file boot.scr **
reading boot.scr
** Unable to read file boot.scr **
reading uImage
15954552 bytes read in 503 ms (30.2 MiB/s)
Booting from mmc ...
reading armadillo_x1.dtb
51708 bytes read in 17 ms (2.9 MiB/s)
## Booting kernel from Legacy Image at 82000000 ...
   Image Name:   Linux-6.1.55-at1
   Image Type:   ARM Linux Kernel Image (uncompressed)
   Data Size:    15954488 Bytes = 15.2 MiB
   Load Address: 80008000
   Entry Point:  80008000
   Verifying Checksum ... OK
## Flattened Device Tree blob at 84800000
   Booting using the fdt blob at 0x84800000
   Loading Kernel Image ... OK
   Using Device Tree in place at 84800000, end 8480f9fb

Starting kernel ...

[ 0.000000] Booting Linux on physical CPU 0x0
[ 0.000000] Linux version 6.1.55-at1 (atmark@atde10) (arm-linux-gnueabi-hf-gcc (Debian 12.2.0-14)
12.2.0, GNU ld (GNU Binutils for Debian) 2.40) #1 SMP PREEMPT Tue Feb 27 15:55:35 JST 2024
[ 0.000000] CPU: ARMv7 Processor [410fc075] revision 5 (ARMv7), cr=10c5387d
[ 0.000000] CPU: div instructions available: patching division code
[ 0.000000] CPU: PIPT / VIPT nonaliasing data cache, VIPT aliasing instruction cache
[ 0.000000] OF: fdt: Machine model: Atmark-Techno Armadillo-X1 Board
[ 0.000000] Memory policy: Data cache writealloc
[ 0.000000] cma: Reserved 64 MiB at 0xbc000000
[ 0.000000] Zone ranges:
[ 0.000000]   Normal [mem 0x0000000080000000-0x00000000bfffffff]
[ 0.000000]   HighMem empty
[ 0.000000] Movable zone start for each node
[ 0.000000] Early memory node ranges
[ 0.000000]   node 0: [mem 0x0000000080000000-0x00000000bfffffff]
[ 0.000000] Initmem setup node 0 [mem 0x0000000080000000-0x00000000bfffffff]
[ 0.000000] percpu: Embedded 12 pages/cpu s19988 r8192 d20972 u49152
[ 0.000000] Built 1 zonelists, mobility grouping on. Total pages: 259840
[ 0.000000] Kernel command line: console=ttyMXC4,115200 root=/dev/mmcblk2p2 rootwait rw
[ 0.000000] Dentry cache hash table entries: 131072 (order: 7, 524288 bytes, linear)
[ 0.000000] Inode-cache hash table entries: 65536 (order: 6, 262144 bytes, linear)
[ 0.000000] mem auto-init: stack:all(zero), heap alloc:off, heap free:off
[ 0.000000] Memory: 942904K/1048576K available (16384K kernel code, 1555K rwddata, 6476K rodata,
4096K init, 502K bss, 40136K reserved, 65536K cma-reserved, 0K highmem)
```

```

[ 0.000000] SLUB: Hwalign=64, Order=0-3, MinObjects=0, CPUs=2, Nodes=1
[ 0.000000] rcu: Preemptible hierarchical RCU implementation.
[ 0.000000] rcu: RCU event tracing is enabled.
[ 0.000000] rcu: RCU restricting CPUs from NR_CPUS=4 to nr_cpu_ids=2.
[ 0.000000] Trampoline variant of Tasks RCU enabled.
[ 0.000000] Tracing variant of Tasks RCU enabled.
[ 0.000000] rcu: RCU calculated value of scheduler-enlistment delay is 10 jiffies.
[ 0.000000] rcu: Adjusting geometry for rcu_fanout_leaf=16, nr_cpu_ids=2
[ 0.000000] NR_IRQS: 16, nr_irqs: 16, preallocated irqs: 16
[ 0.000000] rcu: srcu_init: Setting srcu_struct sizes based on contention.
[ 0.000000] arch_timer: cp15 timer(s) running at 8.00MHz (phys).
[ 0.000000] clocksource: arch_sys_counter: mask: 0xffffffffffffff max_cycles: 0x1d854df40,
max_idle_ns: 440795202120 ns
[ 0.000002] sched_clock: 56 bits at 8MHz, resolution 125ns, wraps every 2199023255500ns
[ 0.000015] Switching to timer-based delay loop, resolution 125ns
[ 0.000287] Ignoring duplicate/late registration of read_current_timer delay
[ 0.000307] clocksource: mxc_timer1: mask: 0xffffffff max_cycles: 0xffffffff, max_idle_ns:
637086815595 ns
[ 0.001440] arch_timer: multiple nodes in dt, skipping
[ 0.001807] Console: colour dummy device 80x30
[ 0.001848] Calibrating delay loop (skipped), value calculated using timer frequency.. 16.00
BogoMIPS (lpj=80000)
[ 0.001865] CPU: Testing write buffer coherency: ok
[ 0.001925] pid_max: default: 32768 minimum: 301
[ 0.002119] Mount-cache hash table entries: 2048 (order: 1, 8192 bytes, linear)
[ 0.002138] Mountpoint-cache hash table entries: 2048 (order: 1, 8192 bytes, linear)
[ 0.003329] CPU0: update cpu_capacity 1024
[ 0.003346] CPU0: thread -1, cpu 0, socket 0, mpidr 80000000
[ 0.004333] cblst_init_generic: Setting adjustable number of callback queues.
[ 0.004343] cblst_init_generic: Setting shift to 1 and lim to 1.
[ 0.004467] cblst_init_generic: Setting adjustable number of callback queues.
[ 0.004474] cblst_init_generic: Setting shift to 1 and lim to 1.
[ 0.004615] Setting up static identity map for 0x80100000 - 0x80100078
[ 0.004778] rcu: Hierarchical SRCU implementation.
[ 0.004784] rcu: Max phase no-delay instances is 1000.
[ 0.005419] smp: Bringing up secondary CPUs ...
[ 0.006342] CPU1: update cpu_capacity 1024
[ 0.006354] CPU1: thread -1, cpu 1, socket 0, mpidr 80000001
[ 0.006513] smp: Brought up 1 node, 2 CPUs
[ 0.006524] SMP: Total of 2 processors activated (32.00 BogoMIPS).
[ 0.006532] CPU: All CPU(s) started in SVC mode.
[ 0.007182] devtmpfs: initialized
[ 0.018553] VFP support v0.3: implementor 41 architecture 2 part 30 variant 7 rev 5
[ 0.018841] clocksource: jiffies: mask: 0xffffffff max_cycles: 0xffffffff, max_idle_ns:
19112604462750000 ns
[ 0.018865] futex hash table entries: 512 (order: 3, 32768 bytes, linear)
[ 0.021456] pinctrl core: initialized pinctrl subsystem
[ 0.023177] NET: Registered PF_NETLINK/PF_ROUTE protocol family
[ 0.030857] DMA: preallocated 256 KiB pool for atomic coherent allocations
[ 0.032411] thermal_sys: Registered thermal governor 'step_wise'
[ 0.032504] cpuidle: using governor ladder
[ 0.032537] cpuidle: using governor menu
[ 0.040001] platform soc: Fixed dependency cycle(s) with /soc/bus@30000000/gpc@303a0000
[ 0.040794] amba 3007c000.etm: Fixed dependency cycle(s) with /soc/funnel@30041000/in-ports/port/
endpoint
[ 0.041154] amba 30083000.funnel: Fixed dependency cycle(s) with /soc/funnel@30041000/out-ports/
port/endpoint
[ 0.041362] amba 30084000.etf: Fixed dependency cycle(s) with /replicator/in-ports/port/endpoint

```

```

[ 0.041404] amba 30084000.etf: Fixed dependency cycle(s) with /soc/funnel@30083000/out-ports/
port/endpoint
[ 0.041609] amba 30086000.etr: Fixed dependency cycle(s) with /replicator/out-ports/port@1/
endpoint
[ 0.041805] amba 30087000.tpiu: Fixed dependency cycle(s) with /replicator/out-ports/port@0/
endpoint
[ 0.043893] platform 302c0000.pinctrl: Fixed dependency cycle(s) with /soc/bus@30000000/
pinctrl@302c0000/armadillo-iotg-g3/hoggrp-2
[ 0.044308] platform 30330000.pinctrl: Fixed dependency cycle(s) with /soc/bus@30000000/
pinctrl@30330000/armadillo-iotg-g3/hoggrp
[ 0.047985] DDR type is DDR3!
[ 0.053423] amba 3007d000.etm: Fixed dependency cycle(s) with /soc/funnel@30041000/in-ports/
port@1/endpoint
[ 0.057148] No ATAGs?
[ 0.057274] hw-breakpoint: found 5 (+1 reserved) breakpoint and 4 watchpoint registers.
[ 0.057287] hw-breakpoint: maximum watchpoint size is 8 bytes.
[ 0.058676] imx7d-pinctrl 302c0000.pinctrl: initialized IMX pinctrl driver
[ 0.059366] imx7d-pinctrl 30330000.pinctrl: no groups defined in /soc/bus@30000000/
pinctrl@30330000/uart7grp
[ 0.059451] imx7d-pinctrl 30330000.pinctrl: initialized IMX pinctrl driver
[ 0.061892] imx mu driver is registered.
[ 0.062228] imx rpmsg driver is registered.
[ 0.063617] MU is ready for cross core communication!
[ 0.092255] kprobes: kprobe jump-optimization is enabled. All kprobes are optimized if possible.
[ 0.094006] gpio-13 (MCU_INTB): hogged as input
[ 0.095827] gpio-60 (LAN1_INT_N): hogged as input
[ 0.095852] gpio-62 (LAN1_COMA_MODE): hogged as output/low
[ 0.109233] SCSI subsystem initialized
[ 0.109865] usbcore: registered new interface driver usbfs
[ 0.109919] usbcore: registered new interface driver hub
[ 0.109966] usbcore: registered new device driver usb
[ 0.110113] usb_phy_generic usbphynop1: supply vcc not found, using dummy regulator
[ 0.110574] usb_phy_generic usbphynop1: dummy supplies not allowed for exclusive requests
[ 0.110921] usb_phy_generic usbphynop2: supply vcc not found, using dummy regulator
[ 0.111083] usb_phy_generic usbphynop2: dummy supplies not allowed for exclusive requests
[ 0.112333] i2c i2c-2: IMX I2C adapter registered
[ 0.126152] gpio_bmic 3-0014: version: 2.0
[ 0.146288] bmic_regulator 3-0016: version: 1.0
[ 0.168985] i2c i2c-3: IMX I2C adapter registered
[ 0.170020] mc: Linux media interface: v0.10
[ 0.170100] videodev: Linux video capture interface: v2.00
[ 0.170162] pps_core: LinuxPPS API ver. 1 registered
[ 0.170168] pps_core: Software ver. 5.3.6 - Copyright 2005-2007 Rodolfo Giometti
<giometti@linux.it>
[ 0.170191] PTP clock support registered
[ 0.171458] MIPI CSI2 driver module loaded
[ 0.171519] Advanced Linux Sound Architecture Driver Initialized.
[ 0.172330] Bluetooth: Core ver 2.22
[ 0.172379] NET: Registered PF_BLUETOOTH protocol family
[ 0.172385] Bluetooth: HCI device and connection manager initialized
[ 0.172399] Bluetooth: HCI socket layer initialized
[ 0.172408] Bluetooth: L2CAP socket layer initialized
[ 0.172429] Bluetooth: SCO socket layer initialized
[ 0.180517] armadillo_iotg_addon addon: No add-on expansion board detected at Add-On Module I/F 1.
[ 0.190523] armadillo_iotg_addon addon: No add-on expansion board detected at Add-On Module I/F 2.
[ 0.190931] vgaarb: loaded
[ 0.191647] clocksource: Switched to clocksource arch_sys_counter
[ 0.191931] VFS: Disk quotas dquot_6.6.0

```

```

[ 0.191992] VFS: Dquot-cache hash table entries: 1024 (order 0, 4096 bytes)
[ 0.203086] NET: Registered PF_INET protocol family
[ 0.203366] IP idents hash table entries: 16384 (order: 5, 131072 bytes, linear)
[ 0.206035] tcp_listen_portaddr_hash hash table entries: 512 (order: 0, 4096 bytes, linear)
[ 0.206069] Table-perturb hash table entries: 65536 (order: 6, 262144 bytes, linear)
[ 0.206092] TCP established hash table entries: 8192 (order: 3, 32768 bytes, linear)
[ 0.206165] TCP bind hash table entries: 8192 (order: 5, 131072 bytes, linear)
[ 0.206422] TCP: Hash tables configured (established 8192 bind 8192)
[ 0.206548] UDP hash table entries: 512 (order: 2, 16384 bytes, linear)
[ 0.206614] UDP-Lite hash table entries: 512 (order: 2, 16384 bytes, linear)
[ 0.206840] NET: Registered PF_UNIX/PF_LOCAL protocol family
[ 0.207474] RPC: Registered named UNIX socket transport module.
[ 0.207487] RPC: Registered udp transport module.
[ 0.207492] RPC: Registered tcp transport module.
[ 0.207496] RPC: Registered tcp NFSv4.1 backchannel transport module.
[ 0.208547] PCI: CLS 0 bytes, default 64
[ 0.212720] hw perfevents: enabled with armv7_cortex_a7 PMU driver, 5 counters available
[ 0.213686] Bus freq driver module loaded
[ 0.214833] Initialise system trusted keyrings
[ 0.215184] workingset: timestamp_bits=14 max_order=18 bucket_order=4
[ 0.222472] squashfs: version 4.0 (2009/01/31) Phillip Lougher
[ 0.223491] NFS: Registering the id_resolver key type
[ 0.223549] Key type id_resolver registered
[ 0.223556] Key type id_legacy registered
[ 0.223658] nfs4filelayout_init: NFSv4 File Layout Driver Registering...
[ 0.223668] nfs4flexfilelayout_init: NFSv4 Flexfile Layout Driver Registering...
[ 0.223708] jffs2: version 2.2. (NAND) c 2001-2006 Red Hat, Inc.
[ 0.224245] fuse: init (API version 7.37)
[ 0.320703] NET: Registered PF_ALG protocol family
[ 0.320735] Key type asymmetric registered
[ 0.320742] Asymmetric key parser 'x509' registered
[ 0.320940] io scheduler mq-deadline registered
[ 0.320959] io scheduler kyber registered
[ 0.333903] imx-sdma 30bd0000.dma-controller: firmware found.
[ 0.334329] imx-sdma 30bd0000.dma-controller: loaded firmware 4.5
[ 0.336374] mxs-dma 33000000.dma-apbh: initialized
[ 0.350443] pfuze100-regulator 3-0009: Full layer: 1, Metal layer: 1
[ 0.355025] pfuze100-regulator 3-0009: FAB: 0, FIN: 0
[ 0.355046] pfuze100-regulator 3-0009: pfuze3000 found.
[ 0.447617] 30a70000.serial: ttyMXC4 at MMIO 0x30a70000 (irq = 273, base_baud = 15000000) is a IMX
[ 1.467509] printk: console [ttyMXC4] enabled
[ 1.473354] imx sema4 driver is registered.
[ 1.491246] brd: module loaded
[ 1.501196] loop: module loaded
[ 1.508708] spi-nor spi4.0: found n25q128a13, expected n25q512ax3
[ 1.515125] spi-nor spi4.0: n25q128a13 (16384 Kbytes)
[ 1.520371] 3 fixed-partitions partitions found on MTD device 30bb0000.spi
[ 1.527290] Creating 3 MTD partitions on "30bb0000.spi":
[ 1.532629] 0x000000000000-0x000000100000 : "bootloader"
[ 1.539625] 0x000000100000-0x000000140000 : "license"
[ 1.546250] 0x000000140000-0x000000400000 : "reserved"
[ 1.551403] mtd: partition "reserved" extends beyond the end of device "30bb0000.spi" -- size
truncated to 0xec0000
[ 1.566331] tun: Universal TUN/TAP device driver, 1.6
[ 1.571720] CAN device driver interface
[ 1.579438] pps pps0: new PPS source ptp0
[ 1.591881] fec 30bf0000.ethernet eth0: registered PHC device 0
[ 1.598495] PPP generic driver version 2.4.2

```




```
[ 1.603357] usbcore: registered new interface driver kaweth
[ 1.608943] pegasus: Pegasus/Pegasus II USB Ethernet driver
[ 1.614600] usbcore: registered new interface driver pegasus
[ 1.620305] usbcore: registered new interface driver rtl8150
[ 1.626133] usbcore: registered new interface driver r8152
[ 1.631707] usbcore: registered new interface driver asix
[ 1.637154] usbcore: registered new interface driver ax88179_178a
[ 1.643314] usbcore: registered new interface driver cdc_ether
[ 1.649191] usbcore: registered new interface driver cdc_eem
[ 1.654921] usbcore: registered new interface driver smsc95xx
[ 1.660712] usbcore: registered new interface driver net1080
[ 1.666441] usbcore: registered new interface driver cdc_subset
[ 1.672432] usbcore: registered new interface driver zaurus
[ 1.678049] usbcore: registered new interface driver MOSCHIP usb-ethernet driver
[ 1.685543] usbcore: registered new interface driver sierra_net
[ 1.691520] usbcore: registered new interface driver cdc_ncm
[ 1.697239] usbcore: registered new interface driver qmi_wwan
[ 1.703050] usbcore: registered new interface driver r8153_ecm
[ 1.708994] usbcore: registered new interface driver cdc_acm
[ 1.714670] cdc_acm: USB Abstract Control Model driver for USB modems and ISDN adapters
[ 1.722776] usbcore: registered new interface driver cdc_wdm
[ 1.728494] usbcore: registered new interface driver usb-storage
[ 1.734617] usbcore: registered new interface driver usbserial_generic
[ 1.741176] usbserial: USB Serial support registered for generic
[ 1.747258] usbcore: registered new interface driver cp210x
[ 1.752877] usbserial: USB Serial support registered for cp210x
[ 1.758836] usbcore: registered new interface driver ftdi_sio
[ 1.764627] usbserial: USB Serial support registered for FTDI USB Serial Device
[ 1.772000] usbcore: registered new interface driver option
[ 1.777602] usbserial: USB Serial support registered for GSM modem (1-port)
[ 1.784624] usbcore: registered new interface driver sierra
[ 1.790224] usbserial: USB Serial support registered for Sierra USB modem
[ 1.797072] usbcore: registered new interface driver usb_serial_simple
[ 1.803654] usbserial: USB Serial support registered for carelink
[ 1.809774] usbserial: USB Serial support registered for flashloader
[ 1.816172] usbserial: USB Serial support registered for funsoft
[ 1.822222] usbserial: USB Serial support registered for google
[ 1.828168] usbserial: USB Serial support registered for hp4x
[ 1.833956] usbserial: USB Serial support registered for kaufmann
[ 1.840076] usbserial: USB Serial support registered for libtransistor
[ 1.846655] usbserial: USB Serial support registered for moto_modem
[ 1.852967] usbserial: USB Serial support registered for motorola_tetra
[ 1.859609] usbserial: USB Serial support registered for nokia
[ 1.865502] usbserial: USB Serial support registered for novatel_gps
[ 1.871900] usbserial: USB Serial support registered for siemens_mpi
[ 1.878281] usbserial: USB Serial support registered for suunto
[ 1.884244] usbserial: USB Serial support registered for vivopay
[ 1.890277] usbserial: USB Serial support registered for zio
[ 1.895999] usbcore: registered new interface driver usb_ehset_test
[ 1.942729] usb3503 3-0008: switched to HUB mode
[ 1.947358] usb3503 3-0008: usb3503_probe: probed in hub mode
[ 1.955821] UDC core: g_cdc: couldn't find an available UDC
[ 1.962011] SPI driver ads7846 has no spi_device_id for ti,tsc2046
[ 1.968200] SPI driver ads7846 has no spi_device_id for ti,ads7843
[ 1.974403] SPI driver ads7846 has no spi_device_id for ti,ads7845
[ 1.980587] SPI driver ads7846 has no spi_device_id for ti,ads7873
[ 1.993910] bmic_rtc 3-0011: version: 1.1
[ 2.026181] bmic_rtc 3-0011: registered as rtc0
```

```
[ 2.038293] bmic_rtc 3-0011: setting system clock to 1970-01-01T00:00:08 UTC (8)
[ 2.047694] snvs_rtc 30370000.snvs:snvs-rtc-lp: registered as rtc1
[ 2.054092] i2c_dev: i2c /dev entries driver
[ 2.060885] usbcore: registered new interface driver uvcvideo
[ 2.073950] bmic_thermal 3-0013: version: 1.0
[ 2.080582] softdog: initialized. soft_noboot=0 soft_margin=60 sec soft_panic=0 (nowayout=0)
[ 2.089078] softdog:          soft_reboot_cmd=<not set> soft_active_on_boot=0
[ 2.096722] Bluetooth: HCI UART driver ver 2.3
[ 2.101175] Bluetooth: HCI UART protocol H4 registered
[ 2.106348] Bluetooth: HCI UART protocol BCSP registered
[ 2.111711] Bluetooth: HCI UART protocol LL registered
[ 2.116854] Bluetooth: HCI UART protocol ATH3K registered
[ 2.122300] Bluetooth: HCI UART protocol Three-wire (H5) registered
[ 2.128607] Bluetooth: HCI UART protocol Marvell registered
[ 2.134260] usbcore: registered new interface driver bcm203x
[ 2.139975] usbcore: registered new interface driver btusb
[ 2.145531] usbcore: registered new interface driver ath3k
[ 2.152253] sdhci: Secure Digital Host Controller Interface driver
[ 2.158444] sdhci: Copyright(c) Pierre Ossman
[ 2.162844] sdhci-pltfm: SDHCI platform and OF driver helper
[ 2.169829] sdhci-esdhc-imx 30b60000.mmc: allocated mmc-pwrseq
[ 2.171533] caam 30900000.crypto: Entropy delay = 3200
[ 2.193168] caam 30900000.crypto: Instantiated RNG4 SH0
[ 2.205367] caam 30900000.crypto: Instantiated RNG4 SH1
[ 2.210605] caam 30900000.crypto: device ID = 0x0a16030000000000 (Era 8)
[ 2.213026] mmc2: SDHCI controller on 30b60000.mmc [30b60000.mmc] using ADMA
[ 2.217325] caam 30900000.crypto: job rings = 3, qi = 0
[ 2.252332] caam algorithms registered in /proc/crypto
[ 2.257659] caam 30900000.crypto: caam pkc algorithms registered in /proc/crypto
[ 2.265120] caam 30900000.crypto: rng crypto API alg registered prng-caam
[ 2.271939] caam 30900000.crypto: registering rng-caam
[ 2.272953] mmc2: new DDR MMC card at address 0001
[ 2.282815] mmcblk2: mmc2:0001 Q2J55L 3.56 GiB
[ 2.283779] Device caam-keygen registered
[ 2.293402] mmcblk2: p1 p2 p3
[ 2.297671] mmcblk2boot0: mmc2:0001 Q2J55L 2.00 MiB
[ 2.304215] caam-snvs 30370000.caam-snvs: ipid matched - 0x3e
[ 2.304785] mmcblk2boot1: mmc2:0001 Q2J55L 2.00 MiB
[ 2.310057] caam-snvs 30370000.caam-snvs: violation handlers armed - non-secure state
[ 2.315108] random: crng init done
[ 2.323953] usbcore: registered new interface driver usbhid
[ 2.327940] mmcblk2rpbm: mmc2:0001 Q2J55L 4.00 MiB, chardev (244:0)
[ 2.331892] usbhid: USB HID core driver
[ 2.331987] usbcore: registered new interface driver r8712u
[ 2.354231] bmic_adc 3-0012: version: 1.0
[ 2.360095] cs_system_cfg: CoreSight Configuration manager initialised
[ 2.371365] coresight etm0: ETM 3.5 initialized
[ 2.376559] coresight etm1: ETM 3.5 initialized
[ 2.384670] usbcore: registered new interface driver snd-usb-audio
[ 2.396668] NET: Registered PF_LLC protocol family
[ 2.402925] xt_time: kernel timezone is -0000
[ 2.407306] IPVS: Registered protocols ()
[ 2.411350] IPVS: Connection hash table configured (size=4096, memory=16Kbytes)
[ 2.418899] IPVS: ipvs loaded.
[ 2.422161] ipip: IPv4 and MPLS over IPv4 tunneling driver
[ 2.428218] gre: GRE over IPv4 demultiplexor driver
[ 2.433134] ip_gre: GRE over IPv4 tunneling driver
[ 2.439518] ipt_CLUSTERIP: ClusterIP Version 0.8 loaded successfully
```

```
[ 2.446203] Initializing XFRM netlink socket
[ 2.450999] NET: Registered PF_INET6 protocol family
[ 2.457741] Segment Routing with IPv6
[ 2.461452] In-situ OAM (IOAM) with IPv6
[ 2.465556] mip6: Mobile IPv6
[ 2.469351] sit: IPv6, IPv4 and MPLS over IPv4 tunneling driver
[ 2.476528] ip6_gre: GRE over IPv6 tunneling driver
[ 2.482105] NET: Registered PF_PACKET protocol family
[ 2.487178] NET: Registered PF_KEY protocol family
[ 2.492065] Bridge firewalling registered
[ 2.496081] can: controller area network core
[ 2.500587] NET: Registered PF_CAN protocol family
[ 2.505433] can: raw protocol
[ 2.508412] can: broadcast manager protocol
[ 2.512626] can: netlink gateway - max_hops=1
[ 2.517206] Bluetooth: RFCOMM TTY layer initialized
[ 2.522133] Bluetooth: RFCOMM socket layer initialized
[ 2.527308] Bluetooth: RFCOMM ver 1.11
[ 2.531107] Bluetooth: BNEP (Ethernet Emulation) ver 1.3
[ 2.536445] Bluetooth: BNEP filters: protocol multicast
[ 2.541697] Bluetooth: BNEP socket layer initialized
[ 2.546667] Bluetooth: HIDP (Human Interface Emulation) ver 1.2
[ 2.552612] Bluetooth: HIDP socket layer initialized
[ 2.557793] 8021q: 802.1Q VLAN Support v1.8
[ 2.562043] lib80211: common routines for IEEE802.11 drivers
[ 2.567772] Key type dns_resolver registered
[ 2.578940] imx-cpufreq-dt imx-cpufreq-dt: cpu speed grade 2 mkt segment 1 supported-hw 0x4 0x2
[ 2.588847] ThumbEE CPU extension supported.
[ 2.593178] Registering SWP/SWPB emulation handler
[ 2.598393] Loading compiled-in X.509 certificates
[ 2.662784] usb_phy_generic usbphynop3: supply vcc not found, using dummy regulator
[ 2.670697] usb_phy_generic usbphynop3: dummy supplies not allowed for exclusive requests
[ 2.695503] imx6q-pcie 33800000.pcie: host bridge /soc/pcie@33800000 ranges:
[ 2.702719] imx6q-pcie 33800000.pcie:      IO 0x004ff80000..0x004ff8ffff -> 0x0000000000
[ 2.710924] imx6q-pcie 33800000.pcie:      MEM 0x0040000000..0x004fefffff -> 0x0040000000
[ 2.951744] imx6q-pcie 33800000.pcie: iATU: unroll F, 4 ob, 4 ib, align 64K, limit 4G
[ 2.959595] imx6q-pcie 33800000.pcie: Invalid eDMA IRQs found
[ 3.065507] imx6q-pcie 33800000.pcie: PCIe Gen.1 x1 Link up
[ 3.071092] imx6q-pcie 33800000.pcie: PCIe Gen.1 x1 Link up
[ 3.076702] imx6q-pcie 33800000.pcie: Link up, Gen1
[ 3.081587] imx6q-pcie 33800000.pcie: PCIe Gen.1 x1 Link up
[ 3.087397] imx6q-pcie 33800000.pcie: PCI host bridge to bus 0000:00
[ 3.093786] pci_bus 0000:00: root bus resource [bus 00-ff]
[ 3.099285] pci_bus 0000:00: root bus resource [io 0x0000-0xffff]
[ 3.105488] pci_bus 0000:00: root bus resource [mem 0x40000000-0x4fefffff]
[ 3.112473] pci 0000:00:00.0: [16c3:abcd] type 01 class 0x060400
[ 3.118504] pci 0000:00:00.0: reg 0x10: [mem 0x00000000-0x000fffff]
[ 3.124807] pci 0000:00:00.0: reg 0x38: [mem 0x00000000-0x000fffff pref]
[ 3.131574] pci 0000:00:00.0: supports D1
[ 3.135644] pci 0000:00:00.0: PME# supported from D0 D1 D3hot D3cold
[ 3.144783] PCI: bus0: Fast back to back transfers disabled
[ 3.150550] pci 0000:01:00.0: [14e4:449d] type 00 class 0x028000
[ 3.156691] pci 0000:01:00.0: reg 0x10: [mem 0x00000000-0x0000ffff 64bit]
[ 3.163545] pci 0000:01:00.0: reg 0x18: [mem 0x00000000-0x003fffff 64bit]
[ 3.170716] pci 0000:01:00.0: supports D1 D2
[ 3.175009] pci 0000:01:00.0: PME# supported from D0 D1 D2 D3hot D3cold
[ 3.211826] PCI: bus1: Fast back to back transfers disabled
[ 3.217442] pci 0000:00:00.0: BAR 14: assigned [mem 0x40000000-0x405fffff]
```

```

[ 3.224357] pci 0000:00:00.0: BAR 0: assigned [mem 0x40600000-0x406fffff]
[ 3.231159] pci 0000:00:00.0: BAR 6: assigned [mem 0x40700000-0x4070ffff pref]
[ 3.238437] pci 0000:01:00.0: BAR 2: assigned [mem 0x40000000-0x403fffff 64bit]
[ 3.245801] pci 0000:01:00.0: BAR 0: assigned [mem 0x40400000-0x4040ffff 64bit]
[ 3.253165] pci 0000:00:00.0: PCI bridge to [bus 01-ff]
[ 3.258401] pci 0000:00:00.0: bridge window [mem 0x40000000-0x405fffff]
[ 3.269385] ci_hdrc ci_hdrc.0: EHCI Host Controller
[ 3.274346] ci_hdrc ci_hdrc.0: new USB bus registered, assigned bus number 1
[ 3.311772] ci_hdrc ci_hdrc.0: USB 2.0 started, EHCI 1.00
[ 3.317402] usb usb1: New USB device found, idVendor=1d6b, idProduct=0002, bcdDevice= 6.01
[ 3.325709] usb usb1: New USB device strings: Mfr=3, Product=2, SerialNumber=1
[ 3.332980] usb usb1: Product: EHCI Host Controller
[ 3.337864] usb usb1: Manufacturer: Linux 6.1.55-at1 ehci_hcd
[ 3.343630] usb usb1: SerialNumber: ci_hdrc.0
[ 3.348708] hub 1-0:1.0: USB hub found
[ 3.352632] hub 1-0:1.0: 1 port detected
[ 3.358326] imx_usb 30b30000.usb: No over current polarity defined
[ 3.367711] ci_hdrc ci_hdrc.1: EHCI Host Controller
[ 3.372703] ci_hdrc ci_hdrc.1: new USB bus registered, assigned bus number 2
[ 3.401755] ci_hdrc ci_hdrc.1: USB 2.0 started, EHCI 1.00
[ 3.407371] usb usb2: New USB device found, idVendor=1d6b, idProduct=0002, bcdDevice= 6.01
[ 3.415677] usb usb2: New USB device strings: Mfr=3, Product=2, SerialNumber=1
[ 3.422953] usb usb2: Product: EHCI Host Controller
[ 3.427838] usb usb2: Manufacturer: Linux 6.1.55-at1 ehci_hcd
[ 3.433608] usb usb2: SerialNumber: ci_hdrc.1
[ 3.438682] hub 2-0:1.0: USB hub found
[ 3.442543] hub 2-0:1.0: 1 port detected
[ 3.448785] imx_thermal 30360000.anatop:tempmon: Extended Commercial CPU temperature grade - max: 105C critical:100C passive:95C
[ 3.462128] input: gpio-keys as /devices/platform/gpio-keys/input/input0
[ 3.469900] cfg80211: Loading compiled-in X.509 certificates for regulatory database
[ 3.487217] cfg80211: Loaded X.509 cert 'sforshee: 00b28ddf47aef9cea7'
[ 3.495561] [dhd] _dhd_module_init: in Dongle Host Driver, version 101.10.361.37_S6 (wlan=r892223-20240110-2)
[ 3.495561] ./drivers/net/wireless/bcmdhd compiled on Feb 27 2024 at 15:55:01
[ 3.495561]
[ 3.514167] cfg80211: loaded regulatory.db is malformed or signature is missing/invalid
[ 3.521686] [dhd] STATIC-MSG dhd_static_buf_init : 101.10.361.36 (wlan=r892223-20231107-1)
[ 3.531056] [dhd] STATIC-MSG dhd_init_wlan_mem : prealloc ok for index 0: 2351104(2296K)
[ 3.539600] PCI_PROBE: bus 0x1, slot 0x0, vendor 0x14E4, device 0x449D(good PCI location)
[ 3.547842] [dhd] STATIC-MSG dhd_wlan_mem_prealloc : section 3, size 139264
[ 3.554986] [dhd] STATIC-MSG dhd_wlan_mem_prealloc : section 4, size 0
[ 3.561702] pcieh 0000:01:00.0: enabling device (0140 -> 0142)
[ 3.653405] [dhd] STATIC-MSG dhd_wlan_mem_prealloc : section 7, size 27008
[ 3.661123] [dhd] STATIC-MSG dhd_wlan_mem_prealloc : section 0, size 1160
[ 3.672713] [dhd] STATIC-MSG dhd_wlan_mem_prealloc : section 5, size 65536
[ 3.680400] [dhd] STATIC-MSG dhd_wlan_mem_prealloc : section 19, size 65628
[ 3.687628] [dhd] STATIC-MSG dhd_wlan_mem_prealloc : section 20, size 262144
[ 3.694940] [dhd] STATIC-MSG dhd_wlan_mem_prealloc : section 22, size 65536
[ 3.702188] [dhd] dhd_attach(): thread:dhd_watchdog_thread:b1 started
[ 3.708836] dhdpcie_request_irq: INTx enabled, irq=289
[ 3.729766] ALSA device list:
[ 3.732845] usb 2-1: new high-speed USB device number 2 using ci_hdrc
[ 3.739395] No soundcards found.
[ 3.743015] Warning: unable to open an initial console.
[ 3.754110] Freeing unused kernel image (initmem) memory: 4096K
[ 3.802122] Run /init as init process
[ 3.820174] process '/bin/mount' started with executable stack

```

↳

↳

```
[ 3.889190] systemd-udevd[200]: starting version 215
[ 3.942442] usb 2-1: New USB device found, idVendor=0424, idProduct=3503, bcdDevice=a1.a0
[ 3.950669] usb 2-1: New USB device strings: Mfr=0, Product=0, SerialNumber=0
[ 3.972709] hub 2-1:1.0: USB hub found
[ 3.983997] hub 2-1:1.0: 3 ports detected
[ 4.313213] usb 2-1.1: new full-speed USB device number 3 using ci_hdrc
[ 4.474688] usb 2-1.1: New USB device found, idVendor=10c4, idProduct=ea60, bcdDevice= 1.00
[ 4.483351] usb 2-1.1: New USB device strings: Mfr=1, Product=2, SerialNumber=3
[ 4.490710] usb 2-1.1: Product: CP2102N USB to UART Bridge Controller
[ 4.497379] usb 2-1.1: Manufacturer: Silicon Labs
[ 4.502127] usb 2-1.1: SerialNumber: 46a3f9799fe9ea11b2667a80e9d60aec
[ 4.510391] cp210x 2-1.1:1.0: cp210x converter detected
[ 4.518341] usb 2-1.1: cp210x converter now attached to ttyUSB0
[ 4.701124] EXT4-fs (mmcblk2p2): recovery complete
[ 4.707098] EXT4-fs (mmcblk2p2): mounted filesystem with ordered data mode. Quota mode: none.
[ 4.760930] /dev/mmcblk2p2: Can't open blockdev
[ 5.116737] systemd[1]: System time before build time, advancing clock.
[ 5.165919] systemd[1]: systemd 252.22-1~deb12u1 running in system mode (+PAM +AUDIT +SELINUX
+APPARMOR +IMA +SMACK +SECCOMP +GCRYPT -GNUTLS +OPENSSL +ACL +BLKID +CURL +ELFUTILS +FIDO2 +IDN2 -
IDN +IPTC +KMOD +LIBCRYPTSETUP +LIBFDISK +PCRE2 -PWQUALITY +P11KIT +QRENCODE +TPM2 +BZIP2 +LZ4 +XZ
+ZLIB +ZSTD -BPF_FRAMEWORK -XKBCOMMON +UTMP +SYSVINIT default-hierarchy=unified)
[ 5.198955] systemd[1]: Detected architecture arm.
```

Welcome to Debian GNU/Linux 12 (bookworm)!

```
[ 5.244454] systemd[1]: Hostname set to <armadillo>.
[ 6.251533] systemd[1]: Queued start job for default target graphical.target.
[ 6.317925] systemd[1]: Created slice system-getty.slice - Slice /system/getty.
[ OK ] Created slice system-getty.slice - Slice /system/getty.
[ 6.354734] systemd[1]: Created slice system-modprobe.slice - Slice /system/modprobe.
[ OK ] Created slice system-modprobe.slice - Slice /system/modprobe.
[ 6.394613] systemd[1]: Created slice system-serial-getty.slice - Slice /system/serial-getty.
[ OK ] Created slice system-serial-getty.slice - Slice /system/serial-getty.
[ 6.433720] systemd[1]: Created slice user.slice - User and Session Slice.
[ OK ] Created slice user.slice - User and Session Slice.
[ 6.472423] systemd[1]: Started systemd-ask-password-console.path - Dispatch Password Requests
to Console Directory Watch.
[ OK ] Started systemd-ask-password-console.path - Dispatch Password Requests to Console Directory Watch.
[ 6.512283] systemd[1]: Started systemd-ask-password-wall.path - Forward Password Requests to
Wall Directory Watch.
[ OK ] Started systemd-ask-password-wall.path - Forward Password Requests to Wall Directory Watch.
[ 6.553113] systemd[1]: Set up automount proc-sys-fs-binfmt_misc.automount - Arbitrary
Executable File Formats File System Automount Point.
[ OK ] Set up automount proc-sys-fs-binfmt_misc.automount - Arbitrary Executable File Formats File System Automount Point.
[ 6.592050] systemd[1]: Expecting device dev-license.device - /dev/license...
Expecting device dev-license.device - /dev/license...
[ 6.631861] systemd[1]: Expecting device dev-ttyxc4.device - /dev/ttyxc4...
Expecting device dev-ttyxc4.device - /dev/ttyxc4...
[ 6.671994] systemd[1]: Reached target cryptsetup.target - Local Encrypted Volumes.
[ OK ] Reached target cryptsetup.target - Local Encrypted Volumes.
[ 6.712116] systemd[1]: Reached target integritysetup.target - Local Integrity Protected Volumes.
[ OK ] Reached target integritysetup.target - Local Integrity Protected Volumes.
[ 6.752097] systemd[1]: Reached target paths.target - Path Units.
[ OK ] Reached target paths.target - Path Units.
[ 6.792079] systemd[1]: Reached target remote-fs.target - Remote File Systems.
[ OK ] Reached target remote-fs.target - Remote File Systems.
[ 6.831949] systemd[1]: Reached target slices.target - Slice Units.
[ OK ] Reached target slices.target - Slice Units.
```

```

[ 6.872043] systemd[1]: Reached target swap.target - Swaps.
[ OK ] Reached target swap.target - Swaps.
[ 6.912106] systemd[1]: Reached target veritysetup.target - Local Verity Protected Volumes.
[ OK ] Reached target veritysetup... - Local Verity Protected Volumes.
[ 6.952902] systemd[1]: Listening on syslog.socket - Syslog Socket.
[ OK ] Listening on syslog.socket - Syslog Socket.
[ 6.992408] systemd[1]: Listening on systemd-initctl.socket - initctl Compatibility Named Pipe.
[ OK ] Listening on systemd-initc... initctl Compatibility Named Pipe.
[ 7.045364] systemd[1]: systemd-journald-audit.socket - Journal Audit Socket was skipped because
of an unmet condition check (ConditionSecurity=audit).
[ 7.060249] systemd[1]: Listening on systemd-journald-dev-log.socket - Journal Socket (/dev/log).
[ OK ] Listening on systemd-journ...t - Journal Socket (/dev/log).
[ 7.102978] systemd[1]: Listening on systemd-journald.socket - Journal Socket.
[ OK ] Listening on systemd-journald.socket - Journal Socket.
[ 7.143767] systemd[1]: Listening on systemd-udev-control.socket - udev Control Socket.
[ OK ] Listening on systemd-udev...socket - udev Control Socket.
[ 7.182827] systemd[1]: Listening on systemd-udev-kernel.socket - udev Kernel Socket.
[ OK ] Listening on systemd-udev...l.socket - udev Kernel Socket.
[ 7.222816] systemd[1]: dev-hugepages.mount - Huge Pages File System was skipped because of an
unmet condition check (ConditionPathExists=/sys/kernel/mm/hugepages).
[ 7.282210] systemd[1]: Mounting dev-mqueue.mount - POSIX Message Queue File System...
Mounting dev-mqueue.mount...POSIX Message Queue File System...
[ 7.328740] systemd[1]: Mounting sys-kernel-debug.mount - Kernel Debug File System...
Mounting sys-kernel-debug... - Kernel Debug File System...
[ 7.372639] systemd[1]: sys-kernel-tracing.mount - Kernel Trace File System was skipped because
of an unmet condition check (ConditionPathExists=/sys/kernel/tracing).
[ 7.388938] systemd[1]: kmod-static-nodes.service - Create List of Static Device Nodes was
skipped because of an unmet condition check (ConditionFileNotEmpty=/lib/modules/6.1.55-at1/
modules.devname).
[ 7.452634] systemd[1]: Starting modprobe@configfs.service - Load Kernel Module configfs...
Starting modprobe@configfs...m - Load Kernel Module configfs...
[ 7.499123] systemd[1]: Starting modprobe@dm_mod.service - Load Kernel Module dm_mod...
Starting modprobe@dm_mod.s...[0m - Load Kernel Module dm_mod...
[ 7.549189] systemd[1]: Starting modprobe@drm.service - Load Kernel Module drm...
Starting modprobe@drm.service - Load Kernel Module drm...
[ 7.599385] systemd[1]: Starting modprobe@efi_pstore.service - Load Kernel Module efi_pstore...
Starting modprobe@efi_psto... - Load Kernel Module efi_pstore...
[ 7.649231] systemd[1]: Starting modprobe@fuse.service - Load Kernel Module fuse...
Starting modprobe@fuse.ser...e - Load Kernel Module fuse...
[ 7.699343] systemd[1]: Starting modprobe@loop.service - Load Kernel Module loop...
Starting modprobe@loop.ser...e - Load Kernel Module loop...
[ 7.753256] systemd[1]: Starting systemd-journald.service - Journal Service...
Starting systemd-journald.service - Journal Service...
[ 7.802589] systemd[1]: Starting systemd-modules-load.service - Load Kernel Modules...
Starting systemd-modules-l...rvice - Load Kernel Modules...
[ 7.832805] systemd[1]: Starting systemd-remount-fs.service - Remount Root and Kernel File
Systems...
Starting systemd-remount-f...nt Root and Kernel File Systems...
[ 7.912741] systemd[1]: Starting systemd-udev-trigger.service - Coldplug All udev Devices...
Starting systemd-udev-trig...[0m - Coldplug All udev Devices...
[ 7.964552] systemd[1]: Mounted dev-mqueue.mount - POSIX Message Queue File System.
[ OK ] Mounted dev-mqueue.mount...- POSIX Message Queue File System.
[ 8.002868] systemd[1]: Mounted sys-kernel-debug.mount - Kernel Debug File System.
[ OK ] Mounted sys-kernel-debug.m...nt - Kernel Debug File System.
[ 8.024464] systemd[1]: modprobe@configfs.service: Deactivated successfully.
[ 8.043611] systemd[1]: Finished modprobe@configfs.service - Load Kernel Module configfs.
[ OK ] Finished modprobe@configfs...[0m - Load Kernel Module configfs.
[ 8.127012] systemd[1]: modprobe@dm_mod.service: Deactivated successfully.

```

```

[ 8.143603] systemd[1]: Finished modprobe@dm_mod.service - Load Kernel Module dm_mod.
[ OK ] Finished modprobe@dm_mod.service - Load Kernel Module dm_mod.
[ 8.192869] systemd[1]: Started systemd-journald.service - Journal Service.
[ OK ] Started systemd-journald.service - Journal Service.
[ OK ] Finished modprobe@drm.service - Load Kernel Module drm.
[ OK ] Finished modprobe@efi_pstore.service - Load Kernel Module efi_pstore.
[ OK ] Finished modprobe@fuse.service - Load Kernel Module fuse.
[ OK ] Finished modprobe@loop.service - Load Kernel Module loop.
[ OK ] Finished systemd-modules-load.service - Load Kernel Modules.
[ OK ] Finished systemd-remount-fs.service - Mount Root and Kernel File Systems.
      Mounting sys-fs-fuse-connections - FUSE Control File System...
      Mounting sys-kernel-configfs - Kernel Configuration File System...
      Starting systemd-journald.service - Journal to Persistent Storage...
      Starting systemd-random-seed.service - Load/Save Random Seed...
[ 8.619676] systemd-journald[281]: Received client request to flush runtime journal.
      Starting systemd-sysctl.service - Apply Kernel Variables...
[ 8.644420] systemd-journald[281]: File /var/log/journal/1e9d7594410048ff908dd23a83eac80b/system.journal corrupted or uncleanly shut down, renaming and replacing.
      Starting systemd-random-seed.service - Load/Save Random Seed...
      Starting systemd-sysusers.service - Create System Users...
[ OK ] Mounted sys-fs-fuse-connections - FUSE Control File System.
[ OK ] Mounted sys-kernel-configfs - Kernel Configuration File System.
[ OK ] Finished systemd-random-seed.service - Load/Save Random Seed.
[ OK ] Finished systemd-sysctl.service - Apply Kernel Variables.
[ OK ] Finished systemd-journald.service - Journal to Persistent Storage.
[ OK ] Finished systemd-sysusers.service - Create System Users.
      Starting systemd-tmpfiles.create - Create Static Device Nodes in /dev...
[ OK ] Finished systemd-udev-trigger.service - Coldplug All udev Devices.
[ OK ] Finished systemd-tmpfiles.create - Create Static Device Nodes in /dev.
[ OK ] Reached target local-fs-preparation for Local File Systems.
[ OK ] Reached target local-fs.target - Local File Systems.
      Starting systemd-binfmt.service - Set Up Additional Binary Formats...
      Starting systemd-tmpfiles.vol - Volatile Files and Directories...
      Starting systemd-udevd.service - Kernel Daemon for Device Events and Files...
      Mounting proc-sys-fs-binfmt_misc - Binary Formats File System...
[ OK ] Mounted proc-sys-fs-binfmt_misc - Binary Formats File System.
[ OK ] Finished systemd-binfmt.service - Set Up Additional Binary Formats.
[ OK ] Finished systemd-tmpfiles.vol - Volatile Files and Directories.
      Starting systemd-timesyncd.service - Network Time Synchronization...
      Starting systemd-update-utmp.service - Record System Boot/Shutdown in UTMP...
[ OK ] Started systemd-udevd.service - Kernel Daemon for Device Events and Files.
[ OK ] Finished systemd-update-utmp.service - Record System Boot/Shutdown in UTMP.
[ OK ] Started systemd-timesyncd.service - Network Time Synchronization.
[ OK ] Found device dev-license.device - /dev/license.
[ OK ] Found device dev-ttyxc4.device - /dev/ttyxc4.
[ OK ] Created slice system-brcm.service - Slice /system/brcm_patchram_plus.
[ OK ] Reached target time-set.target - System Time Set.
      Mounting opt-license.mount - /opt/license...
      Starting modprobe@dm_mod.service - Load Kernel Module dm_mod...
      Starting modprobe@efi_pstore.service - Load Kernel Module efi_pstore...
      Starting modprobe@loop.service - Load Kernel Module loop...
[ OK ] Mounted opt-license.mount - /opt/license.
[ OK ] Finished modprobe@dm_mod.service - Load Kernel Module dm_mod.
[ OK ] Finished modprobe@efi_pstore.service - Load Kernel Module efi_pstore.
[ OK ] Finished modprobe@loop.service - Load Kernel Module loop.
[ OK ] Reached target sysinit.target - System Initialization.
[ OK ] Started apt-daily.timer - Daily apt download activities.
[ OK ] Started apt-daily-upgrade.timer - Daily apt upgrade and clean activities.

```



```

[ OK ] Started dpkg-db-backup.timer... Daily dpkg database backup timer.
[ OK ] Started e2scrub_all.timer...etadata Check for All Filesystems.
[ OK ] Started fstrim.timer - Discard unused blocks once a week.
[ OK ] Started logrotate.timer - Daily rotation of log files.
[ OK ] Started man-db.timer - Daily man-db regeneration.
[ OK ] Started systemd-tmpfiles-c... Cleanup of Temporary Directories.
[ OK ] Reached target timers.target - Timer Units.
[ OK ] Listening on avahi-daemon...NS/DNS-SD Stack Activation Socket.
[ OK ] Listening on dbus.socket...- D-Bus System Message Bus Socket.
[ OK ] Reached target sockets.target - Socket Units.
[ OK ] Reached target basic.target - Basic System.
        Starting avahi-daemon.service - Avahi mDNS/DNS-SD Stack...
[ OK ] Started brcm_patchram_plus... Bluetooth hci device from serial.
        Starting dbus.service - D-Bus System Message Bus...
        Starting e2scrub_reap.service...e ext4 Metadata Check Snapshots...
        Starting lighttpd.service - Lighttpd Daemon...
        Starting loadcpufreq.service...eeded to enable cpufreq scaling...
        Starting polkit.service - Authorization Manager...
        Starting rng-tools-debian...LSB: rng-tools (Debian variant)...
        Starting rsyslog.service - System Logging Service...
        Starting systemd-logind.service - User Login Management...
[ OK ] Started dbus.service - D-Bus System Message Bus.
[ OK ] Started rsyslog.service - System Logging Service.
[ OK ] Started avahi-daemon.service - Avahi mDNS/DNS-SD Stack.
[ OK ] Started rng-tools-debian.service - LSB: rng-tools (Debian variant).
[ OK ] Started polkit.service - Authorization Manager.
        Starting ModemManager.service - Modem Manager...
        Starting NetworkManager.service - Network Manager...
        Starting wpa_supplicant.service - WPA supplicant...
[ OK ] Started systemd-logind.service - User Login Management.
[ OK ] Started loadcpufreq.service... needed to enable cpufreq scaling.
        Starting cpufrequtils.service...: set CPUFreq kernel parameters...
[ OK ] Started wpa_supplicant.service - WPA supplicant.
[ OK ] Started cpufrequtils.service...SB: set CPUFreq kernel parameters.
[ OK ] Listening on systemd-rfkill...l Switch Status /dev/rfkill Watch.
        Starting systemd-rfkill.service...Load/Save RF Kill Switch Status...
[ OK ] Started systemd-rfkill.service - Load/Save RF Kill Switch Status.
[ OK ] Started NetworkManager.service - Network Manager.
[ OK ] Reached target network.target - Network.
        Starting connection-recovery.service - Connection Recover...
        Starting rc-local.service...m - /etc/rc.local Compatibility...
        Starting systemd-user-sessions.service - Permit User Sessions...
[ OK ] Started connection-recovery.service - Connection Recover.
[ OK ] Started rc-local.service - /etc/rc.local Compatibility.
[ OK ] Started ModemManager.service - Modem Manager.
        Starting input-poweroffd.service...m - input event poweroff daemon...
        Starting statusled.service - change status LED...
        Starting systemd-hostnamed.service - Hostname Service...
[ OK ] Started usb3503-reset.service - reset usb3503.
[ OK ] Finished e2scrub_reap.service...ine ext4 Metadata Check Snapshots.
[ OK ] Finished systemd-user-sessions.service - Permit User Sessions.
[ OK ] Finished statusled.service - change status LED.
[ OK ] Started input-poweroffd.service...[0m - input event poweroff daemon.
[ OK ] Started getty@tty1.service - Getty on tty1.
[ OK ] Started serial-getty@ttyx...ice - Serial Getty on ttyxc4.
[ OK ] Reached target getty.target - Login Prompts.
[ OK ] Started systemd-hostnamed.service - Hostname Service.
        Starting NetworkManager-dispatcher Script Dispatcher Service...

```




```
[ 22.842182] Vitesse VSC8501 30bf0000.ethernet-1:00: attached PHY driver
(mii_bus:phy_addr=30bf0000.ethernet-1:00, irq=POLL)
[ OK ] Started NetworkManager-dispatcher.service - Network Manager Script Dispatcher Service.
[ OK ] Started lighttpd.service - Lighttpd Daemon.
[ OK ] Reached target multi-user.target - Multi-User System.
[ OK ] Reached target graphical.target - Graphical Interface.
Starting systemd-update-utmp.service - Record Runlevel Change in UTMP...
[ OK ] Finished systemd-update-utmp.service - Record Runlevel Change in UTMP.
[ 23.362748] dhdpcie_request_irq: INTx enabled, irq=289
[ 23.368722] pcieh 0000:01:00.0: Direct firmware load for bcmhdh/config.txt failed with error -2
[ 23.622665] [dhd] STATIC-MSG) dhd_wlan_mem_prealloc : section 9, size 16448

Debian GNU/Linux 12 armadillo ttyxc4

armadillo login:
```

図 5.2 起動ログ

5.2. ログイン

起動が完了するとログインプロンプトが表示されます。「表 5.1. シリアルコンソールログイン時のユーザー名とパスワード」に示すユーザーでログインすることができます。

表 5.1 シリアルコンソールログイン時のユーザー名とパスワード

ユーザー名	パスワード	権限
root	root	root ユーザー
atmark	atmark	一般ユーザー

初めて機器を接続したときは、必ず以下の手順に従って、初期パスワードを変更してください。

1. root でログイン

初期パスワードを変更します。

```
[armadillo ~]# passwd
New password: # 新しいパスワードを入力
Retype new password: # 再入力
```

2. atmark でログイン

初期パスワードを変更します。

```
[armadillo ~]$ passwd
Current password: # 現在のパスワードを入力
New password: # 新しいパスワードを入力
Retype new password: # 再入力
[armadillo ~]$
```



Armadillo-X1 はネットワークに接続されることを前提としている機器ですので、初期パスワードのままご利用になるとセキュリティリスクが非常

に高まります。セキュリティ強度の高いパスワードに変更され、その後も適切にパスワードを運用されることを強くお勧めします。

5.3. debian のユーザーを管理する

1. ユーザーを作成

例として guest というユーザーを作成します。

```
[armadillo ~]# adduser guest
Adding user `[user_name]' ...
Adding new group `guest' (1001) ...
Adding new user `guest' (1001) with group `guest' ...
Creating home directory `/home/guest' ...
Copying files from `/etc/skel' ...
New password: # パスワードを入力
Retype new password: # 再入力
passwd: password updated successfully
Changing the user information for guest
Enter the new value, or press ENTER for the default
    Full Name []: # Enter を入力
    Room Number []: # Enter を入力
    Work Phone []: # Enter を入力
    Home Phone []: # Enter を入力
    Other []: # Enter を入力
Is the information correct? [Y/n] # Enter を入力
```

2. パスワードの変更

例として guest ユーザーのパスワードを変更します。

```
[armadillo ~]# passwd guest
New password: # 新しいパスワードを入力
Retype new password: # 再入力
```

3. sudo を許可する

例として guest ユーザーに sudo を許可します。vi の使い方については、「4.6. vi エディタの使用法」を参照にしてください。

```
[armadillo ~]# visudo
...
# User privilege specification
root    ALL=(ALL:ALL) ALL
guest   ALL=(ALL:ALL) ALL # この行を追加します
...
```

4. ユーザーを削除

例として guest ユーザーを削除します。

```
[armadillo ~]# userdel guest
```



ホームディレクトリも合わせて消したいときは、"r"オプションをつけます。

```
[armadillo ~]# userdel -r guest
```

5.4. 終了方法

安全に終了させる場合は、次のようにコマンドを実行し、「System halted.」と表示されたのを確認してから電源を切断します。

```
[armadillo ~]# halt
[ OK ] Stopped target Graphical Interface.
       Stopping Hostname Service...
[ OK ] Closed Load/Save RF Kill Switch Status /dev/rfkill Watch.
[ OK ] Stopped target Multi-User System.
       Stopping Avahi mDNS/DNS-SD Stack...
       Stopping System Logging Service...
       Stopping Serial Getty on ttymxc4...
       Stopping LSB: set CPUFreq kernel parameters...
       Stopping Regular background program processing daemon...
[ OK ] Stopped Session c1 of user root.
       Stopping Login Service...
       Stopping User Manager for UID 0...
       Stopping Lighttpd Daemon...
       Stopping Modem Manager...
       Stopping LSB: exim Mail Transport Agent...
       Stopping Authorization Manager...
[ OK ] Stopped target Timers.
[ OK ] Stopped Daily rotation of log files.
[ OK ] Stopped Daily Cleanup of Temporary Directories.
[ OK ] Stopped Daily apt upgrade and clean activities.
[ OK ] Stopped Daily man-db regeneration.
[ OK ] Stopped System Logging Service.
[ OK ] Stopped Avahi mDNS/DNS-SD Stack.
[ OK ] Stopped Modem Manager.
[ OK ] Stopped Regular background program processing daemon.
[ OK ] Stopped Authorization Manager.
[ OK ] Stopped Hostname Service.
[ OK ] Stopped Serial Getty on ttymxc4.
[ OK ] Stopped Getty on tty1.
[ OK ] Stopped Lighttpd Daemon.
[ OK ] Stopped User Manager for UID 0.
[ OK ] Stopped Daily apt download activities.
[ OK ] Stopped LSB: exim Mail Transport Agent.
[ OK ] Stopped Login Service.
[ OK ] Stopped LSB: set CPUFreq kernel parameters.
       Stopping LSB: Load kernel modules needed to enable cpufreq scaling...
[ OK ] Stopped Daily apt download activities.
```

```
[ OK ] Stopped target System Time Synchronized.
        Stopping User Runtime Directory /run/user/0...
[ OK ] Removed slice system-getty.slice.
[ OK ] Stopped /etc/rc.local Compatibility.
[ OK ] Stopped target Network is Online.
[ OK ] Stopped Network Manager Wait Online.
[ OK ] Removed slice system-serial\x2dgetty.slice.
[ OK ] Stopped LSB: Load kernel modules needed to enable cpufreq scaling.
[ OK ] Unmounted /run/user/0.
[ OK ] Stopped User Runtime Directory /run/user/0.
[ OK ] Removed slice User Slice of UID 0.
        Stopping Permit User Sessions...
[ OK ] Reached target Unmount All Filesystems.
[ OK ] Stopped Permit User Sessions.
[ OK ] Stopped target Network.
        Stopping WPA supplicant...
        Stopping Network Manager...
[ OK ] Stopped target Remote File Systems.
[ OK ] Stopped WPA supplicant.
[ OK ] Stopped Network Manager.
        Stopping D-Bus System Message Bus...
[ OK ] Stopped D-Bus System Message Bus.
[ OK ] Stopped target Basic System.
[ OK ] Stopped target Paths.
[ OK ] Stopped target Slices.
[ OK ] Removed slice User and Session Slice.
[ OK ] Stopped target Sockets.
[ OK ] Closed Syslog Socket.
[ OK ] Closed Avahi mDNS/DNS-SD Stack Activation Socket.
[ OK ] Closed D-Bus System Message Bus Socket.
[ OK ] Stopped target System Initialization.
[ OK ] Stopped target Local Encrypted Volumes.
[ OK ] Stopped Forward Password Requests to Wall Directory Watch.
[ OK ] Stopped Dispatch Password Requests to Console Directory Watch.
        Stopping Load/Save Random Seed...
        Stopping Update UTMP about System Boot/Shutdown...
        Stopping Network Time Synchronization...
[ OK ] Stopped Apply Kernel Variables.
[ OK ] Stopped Load Kernel Modules.
[ OK ] Stopped target Swap.
[ OK ] Stopped Network Time Synchronization.
[ OK ] Stopped Load/Save Random Seed.
[ OK ] Stopped Update UTMP about System Boot/Shutdown.
[ OK ] Stopped Create Volatile Files and Directories.
[ OK ] Stopped target Local File Systems.
[ OK ] Stopped target Local File Systems (Pre).
[ OK ] Stopped Create Static Device Nodes in /dev.
[ OK ] Stopped Create System Users.
[ OK ] Stopped Remount Root and Kernel File Systems.
[ OK ] Reached target Shutdown.
[ OK ] Reached target Final Step.
        Starting Halt...
systemd-shutdown: 27 output lines suppressed due to ratelimiting
systemd-shutdown[1]: Syncing filesystems and block devices.
systemd-shutdown[1]: Sending SIGTERM to remaining processes...
systemd-journald[276]: Received SIGTERM from PID 1 (systemd-shutdown).
systemd-shutdown[1]: Sending SIGKILL to remaining processes...
systemd-shutdown[1]: Unmounting file systems.
```

```
[2874]: Remounting '/' read-only in with options 'data=ordered'.
EXT4-fs (mmcblk2p2): re-mounted. Opts: data=ordered
systemd-shutdown[1]: All filesystems unmounted.
systemd-shutdown[1]: Deactivating swaps.
systemd-shutdown[1]: All swaps deactivated.
systemd-shutdown[1]: Detaching loop devices.
systemd-shutdown[1]: All loop devices detached.
systemd-shutdown[1]: Detaching DM devices.
ci_hdrc ci_hdrc.1: remove, state 1
usb usb2: USB disconnect, device number 1
usb 2-1: USB disconnect, device number 2
ci_hdrc ci_hdrc.1: USB bus 2 deregistered
ci_hdrc ci_hdrc.0: remove, state 4
usb usb1: USB disconnect, device number 1
ci_hdrc ci_hdrc.0: USB bus 1 deregistered
imx2-wdt 30280000.wdog: Device shutdown: Expect reboot!
reboot: System halted
```

図 5.3 終了方法



ストレージにデータを書き込んでいる途中で電源を切断した場合、ファイルシステム、及び、データが破損する恐れがあります。ストレージをアンマウントしてから電源を切断するようご注意ください。

6. 動作確認方法

6.1. 動作確認を行う前に

工場出荷状態でフラッシュメモリに書き込まれているイメージファイルは、最新版ではない可能性があります。最新版のイメージファイルは、Armadillo サイトからダウンロード可能です。最新版のイメージファイルに書き換えてからのご使用を推奨します。

イメージファイルの書き換えについては、「11. イメージファイルの書き換え方法」を参照してください。

6.2. ネットワーク

ここでは、ネットワークの設定方法やネットワークを利用するアプリケーションについて説明します。

6.2.1. 接続可能なネットワーク

Armadillo-X1 は、複数の種類のネットワークに接続することができます。接続可能なネットワークと Linux から使用するネットワークデバイスの対応を次に示します。

表 6.1 ネットワークとネットワークデバイス

ネットワーク	ネットワークデバイス	備考
有線 LAN	eth0	
無線 LAN	wlan0	AEH-AR9462 または WPEB-265AXI(BT) [B33] 搭載

6.2.2. ネットワークの設定方法

Armadillo-X1 では、通常の Linux システムと同様、ネットワークインターフェースの設定は NetworkManager を使用します。NetworkManager はデフォルトで eth0(LAN のネットワークインターフェース)が自動で up し、DHCP でネットワーク設定を取得するようになっています。

NetworkManager はすべてのネットワーク設定をコネクションとして管理します。コネクションには「どのようにネットワークへ接続するか」、「どのようにネットワークを作成するか」を記述し、`/etc/NetworkManager/system-connections/`に保存します。また、1つのデバイスに対して複数のコネクションを保存することは可能ですが、1つのデバイスに対して有効化にできるコネクションは1つだけです。

NetworkManager は、従来の `/etc/network/interfaces` を使った設定方法もサポートしていますが、本書では `nmcli` を用いた方法を中心に紹介します。

6.2.2.1. nmcli について

`nmcli` は NetworkManager を操作するためのコマンドラインツールです。

「図 6.1. nmcli のコマンド書式」に `nmcli` の書式を示します。このことから、`nmcli` は「オブジェクト(OBJECT)というものが存在し、それぞれのオブジェクトに対してコマンド(COMMAND)を実行する。」という書式でコマンドを入力することがわかります。また、オブジェクトそれぞれに `help` が用意されていることもここから読み取れます。

```
nmcli [ OPTIONS ] OBJECT { COMMAND | help }
```

図 6.1 nmcli のコマンド書式

各オブジェクトについての詳しい情報は `man nmcli` を参照してください。



Armadillo-X1 には nmcli の他ユーザーフレンドリーな nmtui もインストールされていますが本書では取り扱いません。

6.2.3. nmcli の基本的な使い方

ここでは nmcli の、基本的な使い方を説明します。

6.2.3.1. コネクションの一覧

登録されているコネクションの一覧を確認するには、次のようにコマンドを実行します。 [1]

```
[armadillo ~]# nmcli connection
NAME                UUID                                  TYPE          DEVICE
Wired connection 1  64e2e184-ede4-4cc6-ab70-0713d7cb0f0b  802-3-ethernet  eth0
```

図 6.2 コネクションの一覧

6.2.3.2. コネクションの有効化・無効化

コネクションを有効化するには、次のようにコマンドを実行します。

```
[armadillo ~]# nmcli connection up [ID]
```

図 6.3 コネクションの有効化

コネクションを無効化するには、次のようにコマンドを実行します。

```
[armadillo ~]# nmcli connection down [ID]
```

図 6.4 コネクションの無効化

6.2.3.3. コネクションの作成

コネクションを作成するには、次のようにコマンドを実行します。

[1] `nmcli connection show [ID]`によって、より詳細な情報を表示することもできます。

```
[armadillo ~]# nmcli connection add con-name [ID] \
type [type] ifname [interface name]
```

図 6.5 コネクションの作成

[ID]にはコネクションの名前(任意)、[type]には ethernet, wifi といった接続タイプ、[interface name]にはインターフェース名(デバイス)を入力します。具体的なコネクションの作成方法はそれぞれのデバイスの章で説明します。



/etc/NetworkManager/system-connections/に [ID] の名前でコネクションファイルが作成されます。これを vi など編集しコネクションを修正することも可能です。

6.2.3.4. コネクションの削除

コネクションを削除するには、次のようにコマンドを実行します。

```
[armadillo ~]# nmcli connection delete [ID]
```

図 6.6 コネクションの削除



/etc/NetworkManager/system-connections/のコネクションファイルも同時に削除されます。

6.2.3.5. コネクションを修正する

具体的なコネクションの修正方法を紹介します。



wifi の設定情報を nmcli connection modify コマンドで設定情報を編集すると、パスワード情報がリセットされます。編集する際は、都度パスワードも同時に設定してください。パスワードの設定方法は、「6.2.5. 無線 LAN」を参照してください。



ネットワーク接続に関する不明な点については、ネットワークの管理者へ相談してください。

6.2.3.5.1. 固定 IP アドレスに設定する

「表 6.2. 固定 IP アドレス設定例」の内容に設定する例を、「図 6.7. 固定 IP アドレス設定」に示します。

表 6.2 固定 IP アドレス設定例

項目	設定
IP アドレス	192.0.2.10
マスク長	24
デフォルトゲートウェイ	192.0.2.1

```
[armadillo ~]# nmcli connection modify [ID] *
ipv4.method manual ipv4.addresses 192.0.2.10/24 ipv4.gateway 192.0.2.1
```

図 6.7 固定 IP アドレス設定

6.2.3.5.2. DNS サーバーを指定する

DNS サーバーを指定する例を、「図 6.8. DNS サーバーの指定」に示します。

```
[armadillo ~]# nmcli connection modify [ID] ipv4.dns 192.0.2.1
```

図 6.8 DNS サーバーの指定

6.2.3.5.3. DHCP に設定する

DHCP に設定する例を、「図 6.9. DHCP 設定」に示します。

```
[armadillo ~]# nmcli connection modify [ID] *
ipv4.method auto
```

図 6.9 DHCP 設定



-**ipv4.addresses** のように、プロパティ名の先頭に '-' を付けることで設定したプロパティを削除することができます。反対に '+' を付けることでプロパティを追加することができます。

6.2.3.6. コネクションの修正を反映する

有効化されているコネクションをコネクションを修正した場合、かならず修正したコネクションを再度有効化してください。

```
[armadillo ~]# nmcli connection down [ID]
[armadillo ~]# nmcli connection up [ID]
```

図 6.10 コネクションの修正の反映

6.2.3.7. デバイスの一覧

デバイスの一覧(デバイス名、タイプ、状態、有効なコネクション)を確認するには、次のようにコマンドを実行します。^[2]

```
[armadillo ~]# nmcli device
DEVICE    TYPE      STATE      CONNECTION
eth0      ethernet  connected  Wired connection 1
wlan0     wifi      disconnected --
gre0      gre       unmanaged  --
gretap0   gretap    unmanaged  --
ip6gre0   ip6gre    unmanaged  --
ip6tnl0   ip6tnl    unmanaged  --
tunl0     ipip      unmanaged  --
lo        loopback  unmanaged  --
sit0      sit       unmanaged  --
ip6_vti0  vti6      unmanaged  --
```

図 6.11 デバイスの一覧

6.2.3.8. デバイスの接続

デバイスを接続するには、次のようにコマンドを実行します。

```
[armadillo ~]# nmcli device connect [ifname]
```

図 6.12 デバイスの接続



デバイスを接続するには、接続しようとしているデバイスの有効なコネクションが必要です。"Error: neither a valid connection nor device given" というメッセージが表示された場合には、**nmcli connection**などで有効なコネクションがあるかを確認してください。

6.2.3.9. デバイスの切断

デバイスを切断するには、次のようにコマンドを実行します。

```
[armadillo ~]# nmcli device disconnect [ifname]
```

図 6.13 デバイスの切断

6.2.4. 有線 LAN

ここでは有線 LAN の使用方法について説明します。

^[2] **nmcli device** と **nmcli device status** は等価です。

また、**nmcli device show** から、より詳細な情報を表示することができます。

6.2.4.1. 有線 LAN インターフェース(eth0)のコネクションの作成

有線 LAN インターフェース用のコネクションを作成するには、次のようにコマンドを実行します。

```
[armadillo ~]# nmcli connection add type ethernet ifname eth0  
Connection 'ethernet-eth0' (ac491d33-9647-4096-8b91-5c7abcf5850d) successfully added.
```

図 6.14 有線 LAN インターフェース(eth0)のコネクションを作成

6.2.4.2. 有線 LAN のネットワーク設定を変更する

ネットワークの設定方法は「6.2.3.5. コネクションを修正する」を参照してください。コネクションを修正を行った後にはかならず「6.2.3.6. コネクションの修正を反映する」を参考に、修正の反映を行ってください。

6.2.4.3. 有線 LAN の接続を確認する

有線 LAN で正常に通信が可能か確認します。設定を変更した場合、かならず変更したインターフェースを再度有効化してください。

同じネットワーク内にある通信機器と PING 通信を行います。以下の例では、通信機器が「192.0.2.20」という IP アドレスを持っていると想定しています。

```
[armadillo ~]# ping 192.0.2.20
```

図 6.15 有線 LAN の PING 確認



有線 LAN 以外のコネクションが有効化されている場合、ネットワーク通信に有線 LAN が使用されない場合があります。確実に有線 LAN の接続確認をする場合は、事前に有線 LAN 以外のコネクションを無効化してください。

6.2.5. 無線 LAN

ここでは、Armadillo-X1 に搭載されている無線 LAN モジュールの使用方法について説明します。

例として、WPA2-PSK(AES)のアクセスポイントに接続します。WPA2-PSK(AES)以外のアクセスポイントへの接続方法などについては、**man nm-settings** を参考にしてください。また、以降の説明では、アクセスポイントの ESSID を *[ssid]*、パスワードを *[passphrase]* と表記します。

6.2.5.1. 無線 LAN アクセスポイントに接続する

無線 LAN アクセスポイントに接続するためには、次のようにコマンドを実行してコネクションを作成します。


```
[armadillo ~]# nmcli device wifi connect [ssid] password [passphrase]
```

図 6.16 無線 LAN アクセスポイントに接続する

作成された接続の ID は nmcli connection コマンドで確認できます。

```
[armadillo ~]# nmcli connection
NAME                UUID                                TYPE      DEVICE
[essid]             c3729bb2-77b6-3032-a9f5-306a39405273  wifi     wlan0
Wired connection 1  64e2e184-ede4-4cc6-ab70-0713d7cb0f0b  ethernet --
```

図 6.17 無線 LAN の接続が作成された状態



接続先のアクセスポイントによっては、以下のようなメッセージが出力され、アクセスポイントに接続できないことがあります。

```
wlan0: authenticate with 00:3a:9d:42:cc:92
wlan0: send auth to 00:3a:9d:42:cc:92 (try 1/3)
wlan0: authenticated
wlan0: associate with 00:3a:9d:42:cc:92 (try 1/3)
wlan0: RX AssocResp from 00:3a:9d:42:cc:92 (capab=0x431 status=0 aid=1)
wlan0: associated
cfg80211: Calling CRDA to update world regulatory domain
cfg80211: World regulatory domain updated:
cfg80211: DFS Master region: unset
cfg80211: (start_freq - end_freq @ bandwidth), (max_antenna_gain,
max_eirp)
cfg80211: (2402000 KHz - 2472000 KHz @ 40000 KHz), (N/A, 2000 mBm)
cfg80211: (2457000 KHz - 2482000 KHz @ 40000 KHz), (N/A, 2000 mBm)
cfg80211: (2474000 KHz - 2494000 KHz @ 20000 KHz), (N/A, 2000 mBm)
cfg80211: (5170000 KHz - 5250000 KHz @ 80000 KHz), (N/A, 2000 mBm)
cfg80211: (5250000 KHz - 5330000 KHz @ 80000 KHz), (N/A, 2000 mBm)
cfg80211: (5490000 KHz - 5730000 KHz @ 160000 KHz), (N/A, 2000 mBm)
cfg80211: (5735000 KHz - 5835000 KHz @ 80000 KHz), (N/A, 2000 mBm)
cfg80211: (57240000 KHz - 63720000 KHz @ 2160000 KHz), (N/A, 0 mBm)
cfg80211: Calling CRDA for country: JP
cfg80211: Regulatory domain changed to country: JP
cfg80211: DFS Master region: JP
cfg80211: (start_freq - end_freq @ bandwidth), (max_antenna_gain,
max_eirp)
cfg80211: (2402000 KHz - 2482000 KHz @ 40000 KHz), (N/A, 2000 mBm)
cfg80211: (2474000 KHz - 2494000 KHz @ 20000 KHz), (N/A, 2000 mBm)
cfg80211: (4910000 KHz - 4990000 KHz @ 40000 KHz), (N/A, 2300 mBm)
cfg80211: (5030000 KHz - 5090000 KHz @ 40000 KHz), (N/A, 2300 mBm)
cfg80211: (5170000 KHz - 5250000 KHz @ 80000 KHz), (N/A, 2000 mBm)
cfg80211: (5250000 KHz - 5330000 KHz @ 80000 KHz), (N/A, 2000 mBm)
cfg80211: (5490000 KHz - 5710000 KHz @ 160000 KHz), (N/A, 2300 mBm)
```

6.2.5.2. 無線 LAN のネットワーク設定を変更する

ネットワークの設定方法は「6.2.3.5. 接続を修正する」を参照してください。「図 6.16. 無線 LAN アクセスポイントに接続する」の際に接続が作成されたので、その接続 ID で編集してください。また、接続を修正を行った後にはかならず「6.2.3.6. 接続の修正を反映する」を参考に、修正の反映を行ってください。

6.2.5.3. 無線 LAN の接続を確認する

無線 LAN で正常に通信が可能か確認します。

同じネットワーク内にある通信機器と PING 通信を行います。以下の例では、通信機器が「192.0.2.20」という IP アドレスを持っていると想定しています。

```
[armadillo ~]# ping 192.0.2.20
```

図 6.18 無線 LAN の PING 確認



無線 LAN 以外のコネクションが有効化されている場合、ネットワーク通信に無線 LAN が使用されない場合があります。確実に無線 LAN の接続確認をする場合は、事前に無線 LAN 以外のコネクションを無効化してください。

6.2.6. ファイアウォール

Armadillo では、簡易ファイアウォールが動作しています。設定されている内容を参照するには、「図 6.19. iptables」のようにコマンドを実行してください。

```
[armadillo ~]# iptables --list
```

図 6.19 iptables

6.2.7. ネットワークアプリケーション

工場出荷イメージで利用することができるネットワークアプリケーションについて説明します。



ATDE と Armadillo のネットワーク設定がデフォルト状態であることを想定して記述しています。ネットワーク設定を変更している場合は適宜読み換えてください。

6.2.7.1. HTTP サーバー

Armadillo では、HTTP サーバーが動作しています。lighttpd の初期設定では/var/www/html/index.html がトップページに設定されているため、「図 6.20. lighttpd のトップページをコピー」のようにトップページをコピーします。その後、ATDE などの PC の Web ブラウザから Armadillo の URL (http://[Armadillo の IP アドレス]/) にアクセスすると、lighttpd のトップページ(index.html)が表示されます。

```
[armadillo ~]# cp /usr/share/lighttpd/index.html /var/www/html/index.html
```

図 6.20 lighttpd のトップページをコピー

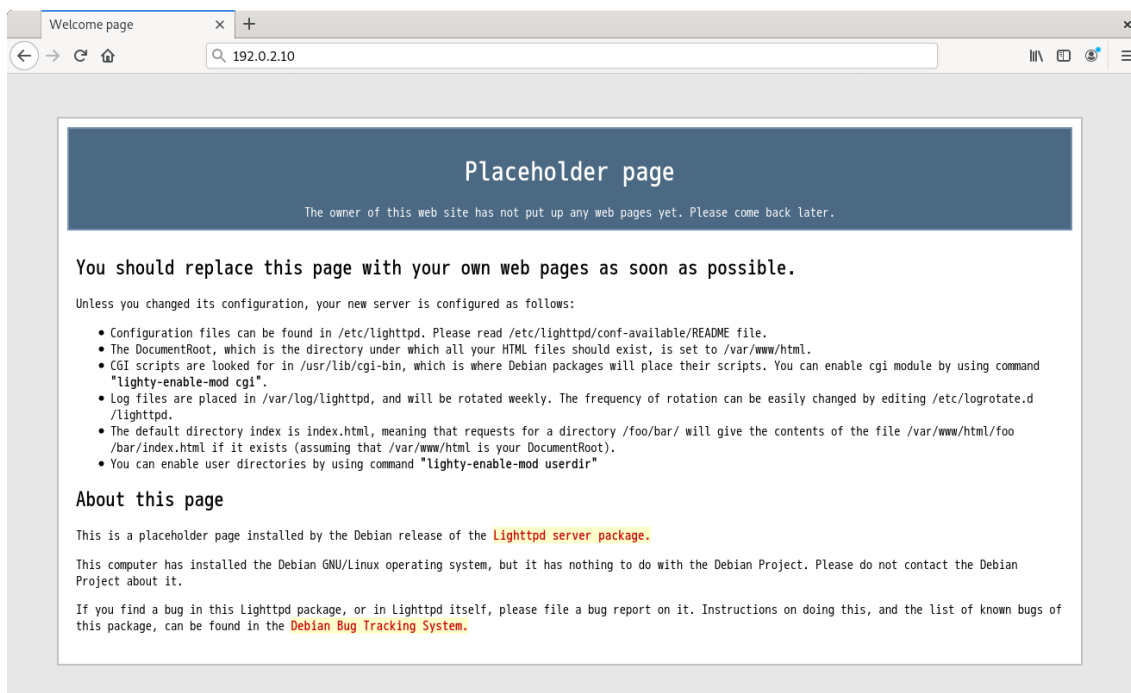


図 6.21 Armadillo トップページ

6.3. ストレージ

Armadillo-X1 でストレージとして使用可能なデバイスを次に示します。

表 6.3 ストレージデバイス


デバイス種類	ディスクデバイス	先頭パーティション	インターフェース
SD/SDHC/SDXC カード	/dev/mmcblk*[a]	/dev/mmcblk*p1	SD スロット 拡張ボード
USB フラッシュメモリ	/dev/sd*[b]	/dev/sd*1	USB ホストインターフェース (CON2)

[a]microSD/microSDHC/microSDXC カードを接続した場合は、認識された順に mmcblk0 mmcblk1 となります。

[b]USB ハブを利用して複数の USB メモリを接続した場合は、認識された順に sda sdb sdc ... となります。

6.3.1. ストレージの使用方法

ここでは、SDHC カードを接続した場合を例にストレージの使用方法を説明します。以降の説明では、共通の操作が可能な場合に、SD/SDHC/SDXC カードを SD カードと表記します。



SDXC/microSDXC カードを使用する場合は、事前に「6.3.2. ストレージのパーティション変更とフォーマット」を参照してフォーマットを行う必要があります。これは、Linux カーネルが exFAT ファイルシステムを扱うことができないためです。通常、購入したばかりの SDXC/microSDXC カードは exFAT ファイルシステムでフォーマットされています。

Linux では、アクセス可能なファイルやディレクトリは、一つの木構造にまとめられています。あるストレージデバイスのファイルシステムを、この木構造に追加することを、マウントするといいます。マウントを行うコマンドは、mount です。

mount コマンドの典型的なフォーマットは、次の通りです。

```
mount [-t fstype] device dir
```

図 6.22 mount コマンド書式

-t オプションに続く fstype には、ファイルシステムタイプを指定します^[3]。FAT32 ファイルシステムの場合は vfat^[4]、EXT3 ファイルシステムの場合は ext3 を指定します。

device には、ストレージデバイスのデバイスファイル名を指定します。SD カードのパーティション 1 の場合は /dev/mmcblk0p1、パーティション 2 の場合は /dev/mmcblk0p2 となります。

dir には、ストレージデバイスのファイルシステムをマウントするディレクトリを指定します。

SD スロットに SDHC カードを挿入した状態で「図 6.23. ストレージのマウント」に示すコマンドを実行すると、/mnt ディレクトリに SDHC カードのファイルシステムをマウントします。SD カード内のファイルは、/mnt ディレクトリ以下に見えるようになります。

```
[armadillo ~]# mount -t vfat /dev/mmcblk0p1 /mnt
```

図 6.23 ストレージのマウント

ストレージを安全に取り外すには、アンマウントする必要があります。アンマウントを行うコマンドは、umount です。オプションとして、アンマウントしたいデバイスがマウントされているディレクトリを指定します。

```
[armadillo ~]# umount /mnt
```

図 6.24 ストレージのアンマウント

6.3.2. ストレージのパーティション変更とフォーマット

通常、購入したばかりの SDHC カードや USB メモリは、一つのパーティションを持ち、FAT32 ファイルシステムでフォーマットされています。

パーティション構成を変更したい場合、fdisk コマンドを使用します。fdisk コマンドの使用例として、一つのパーティションで構成されている SD カードのパーティションを、2 つに分割する例を「図 6.25. fdisk コマンドによるパーティション変更」に示します。一度、既存のパーティションを削除してから、新たにプライマリパーティションを二つ作成しています。先頭のパーティションには 100MByte、二つめのパーティションに残りの容量を割り当てています。先頭のパーティションは /dev/mmcblk0p1、二つめは /dev/mmcblk0p2 となります。fdisk コマンドの詳細な使い方は、man ページ等を参照してください。

```
[armadillo ~]# fdisk /dev/mmcblk0
```

```
The number of cylinders for this disk is set to 62528.
There is nothing wrong with that, but this is larger than 1024,
and could in certain setups cause problems with:
```

^[3]ファイルシステムタイプの指定は省略可能です。省略した場合、mount コマンドはファイルシステムタイプを推測します。この推測は必ずしも適切なものとは限りませんので、事前にファイルシステムタイプが分かっている場合は明示的に指定してください。

^[4]通常、購入したばかりの SDHC カードは FAT32 ファイルシステムでフォーマットされています。

```

1) software that runs at boot time (e.g., old versions of LILO)
2) booting and partitioning software from other OSs
   (e.g., DOS FDISK, OS/2 FDISK)

Command (m for help): d
Selected partition 1

Command (m for help): n
Command action
  e   extended
  p   primary partition (1-4)
p
Partition number (1-4): 1
First cylinder (1-62528, default 1):
Using default value 1
Last cylinder or +size or +sizeM or +sizeK (1-62528, default 62528): +100M

Command (m for help): n
Command action
  e   extended
  p   primary partition (1-4)
p
Partition number (1-4): 2
First cylinder (3054-62528, default 3054):
Using default value 3054
Last cylinder or +size or +sizeM or +sizeK (3054-62528, default 62528):
Using default value 62528

Command (m for help): w
The partition table has been altered!

Calling ioctl() to re-read partition table.
mmcblk0: p1 p2
mmcblk0: p1 p2
Syncing disks.

```

図 6.25 fdisk コマンドによるパーティション変更

FAT32 ファイルシステムでストレージデバイスをフォーマットするには、mkfs.vfat コマンドを使用します。また、EXT2 や EXT3 ファイルシステムでフォーマットするには、mke2fs コマンドを使用します。SD カードのパーティション 1 を EXT3 ファイルシステムでフォーマットするコマンド例を、次に示します。

```
[armadillo ~]# mke2fs -j /dev/mmcblk0p1
```

図 6.26 EXT3 ファイルシステムの構築

6.4. LED

Armadillo-X1 の LED は、GPIO が接続されているためソフトウェアで制御することができます。

利用しているデバイスドライバは LED クラスとして実装されているため、LED クラスディレクトリ以下のファイルによって LED の制御を行うことができます。LED クラスディレクトリと各 LED の対応を次に示します。

表 6.4 LED クラスディレクトリと LED の対応

LED クラスディレクトリ	インターフェース	デフォルトトリガ
/sys/class/leds/led1/	ユーザー LED1	default-on

以降の説明では、任意の LED を示す LED クラスディレクトリを"/sys/class/leds/[LED]"のように表記します。


6.4.1. LED を点灯/消灯する

LED クラスディレクトリ以下の brightness ファイルへ値を書き込むことによって、LED の点灯/消灯を行うことができます。brightness に書き込む有効な値は 0~255 です。

brightness に 0 以外の値を書き込むと LED が点灯します。

```
[armadillo ~]# echo 1 > /sys/class/leds/[LED]/brightness
```

図 6.27 LED を点灯させる



Armadillo-X1 の LED には輝度制御の機能が無いため、0 (消灯)、1~255 (点灯)の 2つの状態のみ指定することができます。

brightness に 0 を書き込むと LED が消灯します。

```
[armadillo ~]# echo 0 > /sys/class/leds/[LED]/brightness
```

図 6.28 LED を消灯させる

brightness を読み出すと LED の状態が取得できます。

```
[armadillo ~]# cat /sys/class/leds/[LED]/brightness
0
```

図 6.29 LED の状態を表示する

6.4.2. トリガを使用する

LED クラスディレクトリ以下の trigger ファイルへ値を書き込むことによって LED の点灯/消灯にトリガを設定することができます。trigger に書き込む有効な値を次に示します。

表 6.5 trigger の種類

設定	説明
none	トリガを設定しません。
mmc0	SD スロット 拡張ボードのアクセスランプにします。
mmc2	eMMC のアクセスランプにします。

設定	説明
timer	任意のタイミングで点灯/消灯を行います。この設定にすることにより、LED クラスディレクトリ以下に delay_on, delay_off ファイルが出現し、それぞれ点灯時間、消灯時間をミリ秒単位で指定します。
heartbeat	心拍のように点灯/消灯を行います。
default-on	主に Linux カーネルから使用します。LED が点灯します。

以下のコマンドを実行すると、LED が 2 秒点灯、1 秒消灯を繰り返します。

```
[armadillo ~]# echo timer > /sys/class/leds/[LED]/trigger
[armadillo ~]# echo 2000 > /sys/class/leds/[LED]/delay_on
[armadillo ~]# echo 1000 > /sys/class/leds/[LED]/delay_off
```

図 6.30 LED のトリガに timer を指定する

trigger を読み出すと LED のトリガが取得できます。"[]"が付いているものが現在のトリガです。

```
[armadillo ~]# cat /sys/class/leds/[LED]/trigger
[none] rc-feedback nand-disk mmc0 mmc2 timer oneshot heartbeat backlight gpio de
fault-on rkill0 phy0rx phy0tx phy0assoc phy0radio phy0tpt rkill1
```

図 6.31 LED のトリガを表示する

6.5. RTC

Armadillo-X1 は、Board Management IC の RTC 機能を利用しています。

電源が切断されても時刻を保持させたい場合は、RTC バックアップインターフェース(CON9)に外付けバッテリー(CR2032 WK11/Hitachi Maxell^[5]等)を接続することができます。

6.5.1. RTC に時刻を設定する

Linux の時刻には、Linux カーネルが管理するシステムクロックと、RTC が管理するハードウェアクロックの 2 種類があります。RTC に時刻を設定するためには、まずシステムクロックを設定します。その後、ハードウェアクロックをシステムクロックと一致させる手順となります。

システムクロックは、date コマンドを用いて設定します。date コマンドの引数には、設定する時刻を [MMDDhhmmCCYY.ss] というフォーマットで指定します。時刻フォーマットの各フィールドの意味を次に示します。

表 6.6 時刻フォーマットのフィールド

フィールド	意味
MM	月
DD	日(月内通算)
hh	時
mm	分
CC	年の最初の 2 桁(省略可)
YY	年の最後の 2 桁(省略可)
ss	秒(省略可)

2015 年 6 月 2 日 12 時 34 分 56 秒に設定する例を次に示します。

^[5]詳しくは、各 Armadillo 販売代理店にお問い合わせください。

```
[armadillo ~]# date ❶  
Sat Jan 1 09:00:00 JST 2000  
[armadillo ~]# systemctl stop systemd-timesyncd.service ❷  
[armadillo ~]# date 060212342015.56 ❸  
Tue Jun 2 12:34:56 JST 2015  
[armadillo ~]# date ❹  
Tue Jun 2 12:34:57 JST 2015
```

- ❶ 現在のシステムクロックを表示します。
- ❷ systemd-timesyncd.service を停止します。
- ❸ システムクロックを設定します。
- ❹ システムクロックが正しく設定されていることを確認します。

図 6.32 システムクロックを設定



Armadillo-X1 では、標準で systemd-timesyncd.service が動作しています。systemd-timesyncd.service は、自身が正しいと考えている時刻となるように、自動でシステムクロックおよびハードウェアクロックを設定します。

そのため、date コマンドで過去の時刻を設定しても、すぐに systemd-timesyncd.service によって変更前の正しい時刻に再設定されてしまいます。これを避けるため、システムクロックを設定する前に systemd-timesyncd.service を停止する必要があります。

```
[armadillo ~]# systemctl stop systemd-timesyncd.service
```

systemd-timesyncd.service は、次の NTP サーバーを利用します。利用する NTP サーバーは /etc/systemd/timesyncd.conf で設定することができます。詳しくは `man timesyncd.conf` を参照してください。

- ・ 0.debian.pool.ntp.org
- ・ 1.debian.pool.ntp.org
- ・ 2.debian.pool.ntp.org
- ・ 3.debian.pool.ntp.org

systemd-timesyncd.service を自動で起動しないようにするには、次のようにしてサービスを無効化します。

```
[armadillo ~]# systemctl disable systemd-timesyncd.service
```



Armadillo-X1 が接続しているネットワーク内にタイムサーバーがある場合は、NTP(Network Time Protocol)クライアントを利用してシステムクロックを設定することができます。

```
[armadillo ~]# ntpdate [NTP SERVER]
2 Jun 12:34:56 ntpdate[742]: adjust time server x.x.x.x offset 0.004883
sec
[armadillo ~]# date
Tue Jun 2 12:34:57 JST 2015
```

システムクロックを設定後、ハードウェアクロックを hwclock コマンドを用いて設定します。

```
[armadillo ~]# hwclock ❶
Sat Jan 1 00:00:00 2000 0.000000 seconds
[armadillo ~]# hwclock --utc --systohc ❷
[armadillo ~]# hwclock --utc ❸
Tue Jun 2 12:35:08 2015 -0.897934 seconds
```

- ❶ 現在のハードウェアクロックを表示します。
- ❷ ハードウェアクロックを協定世界時(UTC)で設定します。
- ❸ ハードウェアクロックが UTC で正しく設定されていることを確認します。

図 6.33 ハードウェアクロックを設定

6.6. ユーザースイッチ

Armadillo-X1 のユーザースイッチのデバイスドライバは、インプットデバイスとして実装されています。インプットデバイスのデバイスファイルからボタン押し/リリースイベントを取得することができます。

ユーザースイッチのインプットデバイスファイルと、各スイッチに対応したイベントコードを次に示します。

表 6.7 インプットデバイスファイルとイベントコード

ユーザースイッチ	インプットデバイスファイル	イベントコード
SW1	/dev/input/event1	2 (KEY_1)



インプットデバイスは検出された順番にインデックスが割り振られます。USB デバイスなどを接続してインプットデバイスを追加している場合は、デバイスファイルのインデックスが異なる可能性があります。

6.6.1. イベントを確認する

ユーザースイッチのボタンプッシュ/リリースイベントを確認するために、ここでは `evtest` コマンドを利用します。`evtest` を停止するには、`Ctrl+c` を入力してください。

```
[armadillo ~]# evtest /dev/input/event1
Input driver version is 1.0.1
Input device ID: bus 0x19 vendor 0x1 product 0x1 version 0x100
Input device name: "gpio-keys"
Supported events:
  Event type 0 (EV_SYN)
  Event type 1 (EV_KEY)
    Event code 2 (KEY_1)
Properties:
Testing ... (interrupt to exit)
Event: time 1679311637.689435, type 1 (EV_KEY), code 2 (KEY_1), value 1 ❶
Event: time 1679311637.689435, ----- SYN_REPORT -----
Event: time 1679311637.819476, type 1 (EV_KEY), code 2 (KEY_1), value 0 ❷
Event: time 1679311637.819476, ----- SYN_REPORT -----
:
[armadillo ~]#
```

- ❶ SW1 のボタンプッシュイベントを検出したときの表示。
- ❷ SW1 のボタンリリースイベントを検出したときの表示。

図 6.34 ユーザースイッチ: イベントの確認

6.7. 温度センサー

Armadillo-X1 の温度センサーは、i.MX 7Dual の `TEMPMON`(Temperature Monitor)を利用しています。

6.7.1. 温度を取得する

`/sys/class/thermal/thermal_zone1/temp` ファイルの値を読み出すことによって、i.MX 7Dual の測定温度を取得することができます。

```
[armadillo ~]# cat /sys/class/thermal/thermal_zone1/temp
50000 ❶
```

- ❶ 温度はミリ°C の単位で表示されます。この例では 50.000°C を示しています。

図 6.35 i.MX 7Dual の測定温度を取得する


6.8. AD コンバーター

Armadillo-X1 は、BMIC(Board Management IC)の AD コンバーター機能により、電源電圧および RTC バックアップインターフェース(CON9)に接続された外付けバッテリーの電圧を取得することができます。

6.8.1. 電圧を取得する

電源電圧は、分圧されて AD コンバーターへ入力されています。電源電圧を取得するためには、まず AD コンバーターへの入力電圧を取得する必要があります。外部バッテリーの電圧は分圧されていないため、AD コンバーターの入力電圧がそのまま外部バッテリーの電圧となります。

AD コンバーターは IIO(Industrial I/O) デバイスとして実装しています。/sys/bus/iio/devices/iio:device0/ディレクトリ以下のファイルから入力電圧を算出することができます。



IIO デバイスは、デバイスを認識した順番で iio:deviceN (N は'0'からの連番)となります。IIO デバイスは、IIO デバイス名から特定することができます。BMIC の AD コンバーターの IIO デバイス名は "3-0012"です。

```
[armadillo ~]# cat /sys/bus/iio/devices/iio:device0/name
3-0012
```

AD コンバーターへの入力電圧は、AD 変換値と最小入力電圧変動から算出することができます。

$$[\text{AD コンバーターへの入力電圧 (mV)}] = [\text{in_voltage_raw}] \times [\text{in_voltage_scale}]$$

図 6.36 AD コンバーターへの入力電圧の計算式

/sys/bus/iio/devices/iio:device0/ディレクトリ以下にある、入力電圧の算出に必要なファイルを次に示します。

表 6.8 入力電圧の算出に必要なファイル

ファイル	説明
in_voltage0_raw	シングルエンド入力 CH0(電源電圧)の AD 変換値
in_voltage1_raw	シングルエンド入力 CH1(外部バッテリー電圧)の AD 変換値
in_voltage_scale	シングルエンド入力の最小入力電圧変動

例として、電源電圧の取得方法について記載します。

```
[armadillo ~]# cat /sys/bus/iio/devices/iio:device0/in_voltage0_raw
3554
[armadillo ~]# cat /sys/bus/iio/devices/iio:device0/in_voltage_scale
0.717041015
```

図 6.37 AD コンバーターへの入力電圧を取得する

「図 6.37. AD コンバーターへの入力電圧を取得する」の例では、AD コンバーターの入力電圧は、約 2.548V (3554 × 0.717041015 [mV])である事がわかります。

AD コンバーターへの入力電圧から、電源電圧を求める計算式を次に示します。

$$[\text{電源電圧 (mV)}] = [\text{AD コンバーターへの入力電圧}] \times (200 + 200) \div 200$$

図 6.38 電源電圧の計算式

「図 6.37. AD コンバーターへの入力電圧を取得する」を例にとると、AD コンバーターの入力電圧 2.548V から、電源電圧は約 5.096V であることを求めることができます。



awk コマンドを利用して、次のように電源電圧を表示することができます。

```
[armadillo ~]# adin_raw=`cat /sys/bus/iio/devices/iio:device0/  
in_voltage0_raw`  
[armadillo ~]# adin_scale=`cat /sys/bus/iio/devices/iio:device0/  
in_voltage_scale`  
[armadillo ~]# echo $adin_raw $adin_scale | awk '{printf ("%d\n", $1*  
$2*(200+200)/200)}'  
5096
```



6.8.2. 電源電圧を監視する

vintrigger コマンドを利用して、電源電圧が指定した電圧になった場合に任意のコマンドを実行させることができます。



vintrigger を複数起動することはできません。

vintrigger コマンドのヘルプは次の通りです。

```
[armadillo ~]# vintrigger
Usage: vintrigger -o|-u VOLTAGE [-i INTERVAL] [COMMAND ARGS]
Options:
  -o, --over=VOLTAGE
      Execute the program COMMAND when the detected voltage is equal
      to or over the VOLTAGE[mV].
  -u, --under=VOLTAGE
      Execute the program COMMAND when the detected voltage is equal
      to or under the VOLTAGE[mV].
VOLTAGE: Range: 0 - 28980

  -i, --interval=INTERVAL
      Compare with Vin to the VOLTAGE at INTERVAL second intervals.
INTERVAL: Range: 0 - 4294967295 (Default: 60)

  -h, --help
      Print usage(this message) and exit.
  -v, --version
      Print version information and exit.
```

図 6.39 vintrigger コマンドのヘルプ

30 秒間隔で電源電圧を監視し、4500mV(4.5V)以下になった場合に、LED1 を点灯させる例を次に示します。

```
[armadillo ~]# vintrigger -u 4500 -i 30 echo 1 > /sys/class/leds/led1/brightness
```

図 6.40 vintrigger コマンド例



vintrigger コマンドのログは/var/log/syslog 及び/var/log/daemon.log ファイルに出力されます。

```
[armadillo ~]# cat /var/log/syslog
:
Jul 1 09:38:52 armadillo vintrigger[812]: waiting for an under range
alert (4500 mV). ❶
Jul 1 09:38:52 armadillo vintrigger[812]: exceeded the limit. executing
command. ❷
```

- ❶ 指定した電圧(4500mV)以下になることを待機します。
- ❷ 指定した電圧に達したのでコマンドを実行します。

6.9. Armadillo-IoT RS232C アドオンモジュール RS00

Armadillo-IoT RS232C アドオンモジュール RS00(以降、RS232C アドオンモジュールと記載します)は RS232C レベルのシリアルポートが 1 ポート搭載されています。RS232C アドオンモジュールのシリアルポートのデバイスドライバは、TTY デバイスとして実装されているため TTY デバイスファイルから制御を行うことができます。

対応する TTY デバイスファイルを次に示します。

表 6.9 TTY デバイスファイル

TTY デバイスファイル
/dev/ttymx6



RS232C アドオンモジュールが接続されているとき、Linux カーネルの起動ログに次のように出力されます。

```
armadillo_iotg_addon addon: Atmark Techno RS232C board detected at Add-On Module I/F 1(Rev 2, SerialNumber=xxxx)
```



6.10. Armadillo-IoT 絶縁 RS232C/422/485 アドオンモジュール RS01

Armadillo-IoT 絶縁 RS232C/422/485 アドオンモジュール RS01(以降、絶縁シリアルアドオンモジュールと記載します)は、電氣的に絶縁された RS232C/RS422/RS485 のシリアルポートが 1 ポート搭載されています。絶縁シリアルアドオンモジュールのシリアルポートのデバイスドライバは、TTY デバイスとして実装されているため TTY デバイスファイルから制御を行うことができます。

対応する TTY デバイスファイルを次に示します。

表 6.10 TTY デバイスファイル

TTY デバイスファイル
/dev/ttymx6



絶縁シリアルアドオンモジュールが接続されているとき、Linux カーネルの起動ログに次のように出力されます。

```
armadillo_iotg_addon addon: Atmark Techno RS485/RS422/RS232C board detected at Add-On Module I/F 1(Rev 2, SerialNumber=xxxx).
```



6.10.1. RS422/RS485 の通信設定を変更する

Armadillo-X1 に電源を投入する前に 絶縁シリアルアドオンモジュール:SW1.1 を OFF に設定すると、TTY デバイスの RS485 設定が自動的に有効化されます。



Armadillo-X1 の電源投入後に 絶縁シリアルアドオンモジュール:SW1.1 の設定を変更しないでください。故障の原因となる可能性があります。


変更が可能な RS485 設定と、自動的に有効化された場合の初期値を「表 6.11. RS485 設定と初期値」に示します。flags は各ビットごとの論理和を示します。

表 6.11 RS485 設定と初期値

設定		説明	初期値
flags	ENABLED(bit0)	0: RS485 無効 1: RS485 有効	1
	RTS_ON_SEND(bit1)	0: データ送信時の RTS(Driver Enable)が Low 1: データ送信時の RTS(Driver Enable)が High	1
	RTS_AFTER_SEND(bit2)	0: データ非送信時の RTS(Driver Enable)が Low 1: データ非送信時の RTS(Driver Enable)が High	0
	RX_DURING_TX(bit4)	0: 半二重通信 1: 全二重通信	0
delay_rts_before_send		送信前遅延時間(ミリ秒)	0
delay_rts_after_send		送信後遅延時間(ミリ秒)	0



flags の RTS_ON_SEND と RTS_AFTER_SEND は初期値を変更しないでください。変更した場合はデータ送信を行うことができなくなります。



RS485 が有効化された TTY デバイスをコンソールとして利用することはできません。

RS485 設定は、アプリケーションプログラムまたは、Linux カーネル起動オプションで変更することができます。

アプリケーションプログラムの作成方法については、Linux カーネルのソースコードに含まれているドキュメント(Documentation/serial/serial-rs485.txt)を参照してください。

Linux カーネル起動オプションでは、次のオプション指定子で RS485 設定を行います。

表 6.12 Linux カーネル起動オプションからの RS485 設定

オプション指定子	説明
imx.rs485_uart7=	UART7(ttymxc6)の RS485 設定を指定します。

RS485 設定のフォーマットは次の通りです。

```
<flags>,<delay_rts_before_send>,<delay_rts_after_send>
```

例として、絶縁シリアルアドオンモジュールの RS485 設定を全二重通信にする場合は、保守モードで起動してから次のようにコマンドを実行してください。

```
=> setenv optargs imx.rs485_uart7=0x13,0,0
=> saveenv
```

6.11. Armadillo-IoT RN4020 アドオンモジュール BT00

Armadillo-IoT RN4020 アドオンモジュール BT00(以降、RN4020 アドオンモジュールと記載します)は Microchip 製 RN4020 が搭載されています。RN4020 は、Bluetooth(R) version 4.1 に対応しており、Bluetooth Low Energy 4.1 プロトコルスタックが内蔵されています。

RN4020 アドオンモジュールは、TTY デバイスファイルから ASCII コマンドを使用した制御を行うことができます。対応する TTY デバイスファイルを次に示します。

表 6.13 TTY デバイスファイル

TTY デバイスファイル
/dev/ttymx6



RN4020 アドオンモジュールが接続されているとき、Linux カーネルの起動ログに次のように出力されます。

```
armadillo_iotg_addon addon: Atmark Techno RN4020 board detected at Add-On Module I/F 1(Rev 2, SerialNumber=xxxx).
```

6.11.1. 設定情報を取得する

RN4020 アドオンモジュールを制御する例として、RN4020 の設定情報の取得を行います。

RN4020 アドオンモジュールに搭載されている RN4020 の設定情報を取得する手順を次に示します。

手順 6.1 設定情報の取得

1. cu コマンドを実行して /dev/ttymx6 に接続します。ボーレートは 115200bps です。

```
[armadillo ~]$ cu -l /dev/ttymx6 -s 115200
Connected.
```

2. D (Dump configuration) コマンドを実行すると、RN4020 の設定情報が表示されます。まず、入力したコマンドを表示するために、Ctrl+a に続けて e を入力して下さい。D コマンドを実行すると、以下のように設定情報が取得できます。

```
D
BTA=001EC01CF9A4
Name=RNF9A4
Connected=no
Bonded=no
Server Service=80000000
Features=00000000
TxPower=4
```

3. cu を終了するには、"~."(チルダ「~」に続いてドット「.」)を入力します。

```
Disconnected.
[armadillo ~]$
```

その他の ASCII コマンドや、RN4020 の詳細な情報については Microchip 製ドキュメントを参照してください。

RN4020

<https://www.microchip.com/wwwproducts/en/RN4020>

6.12. Armadillo-IoT EnOcean アドオンモジュール EN00

Armadillo-IoT EnOcean アドオンモジュール EN00(以降、EnOcean アドオンモジュールと記載します)は アットマークテクノ製 CS35A3(ローム製 BP35A3)が搭載されています。BP35A3/CS35A3 には EnOcean 無線トランシーバー TCM410J が搭載されています。

EnOcean アドオンモジュールは、TTY デバイスファイルから EnOcean Serial Protocol 3(ESP3)で通信することができます。対応する TTY デバイスファイルを次に示します。

表 6.14 TTY デバイスファイル

TTY デバイスファイル
/dev/ttymx6



EnOcean アドオンモジュールが接続されているとき、Linux カーネルの起動ログに次のよう出力されます。

```
armadillo_iotg_addon addon: Atmark Techno EnOcean board detected at Add-On Module I/F 1(Rev 2, SerialNumber=xxxx).
```

6.12.1. EnOcean 無線データを受信する

EnOcean 無線データを受信する例として、ROHM 製スイッチモジュール PTM 210J を使用します。EnOcean アドオンモジュールで受信する手順を次に示します。

手順 6.2 EnOcean 無線データの受信

1. `stty` コマンドを実行して TTY デバイスの通信設定を行います。ボーレートは 57600bps です。

```
[armadillo ~]$ stty -F /dev/ttymx6 57600 raw
```

2. `hexdump` コマンドを実行して受信データを 16 進数でダンプします。

```
[armadillo ~]$ hexdump -v /dev/ttyxc6
00000000 0055 0207 0a0a 0020 e928 8447 0114 bd38
00000010 0055 0207 0a0a 0020 e928 0047 0181 ba39
```

3. hexdump を終了するには、"Ctrl+c"を入力します。

PTM 210J など、EnOcean 製品の情報については ROHM 社 Web ページを参照してください。

EnOcean 製品のご紹介 | ローム 半導体 ROHM
<https://www.rohm.co.jp/web/japan/enoclean>

EnOcean Serial Protocol の詳細については EnOcean GmbH 製ドキュメントを参照してください。

EnOcean Serial Protocol 3 (ESP3)
<https://www.enoclean.com/esp>


6.13. Armadillo-IoT Wi-SUN アドオンモジュール WS00

Armadillo-IoT Wi-SUN アドオンモジュール WS00(以降、Wi-SUN アドオンモジュールと記載します)は ROHM 製 BP35A1 が搭載されています。

Wi-SUN アドオンモジュールは、TTY デバイスファイルから ASCII コマンドを使用した制御を行うことができます。対応する TTY デバイスファイルを次に示します。

表 6.15 TTY デバイスファイル

TTY デバイスファイル
/dev/ttyxc6



Wi-SUN アドオンモジュールが接続されているとき、Linux カーネルの起動ログに次のように出力されます。

```
armadillo_iotg_addon addon: Atmark Techno Wi-SUN board detected at Add-On Module I/F 1(Rev 2, SerialNumber=xxxx).
```

6.13.1. 設定情報を取得する

Wi-SUN アドオンモジュールを制御する例として、BP35A1 の設定情報の取得を行います。

Wi-SUN アドオンモジュールに搭載されている BP35A1 の設定情報を取得する手順を次に示します。

手順 6.3 設定情報の取得

1. cu コマンドを実行して/dev/ttyxc6 に接続します。ボーレートは 115200bps です。

```
[armadillo ~]$ cu -l /dev/ttyxc6 -s 115200
Connected.
```

- SKINFO コマンドを実行すると、BP35A1 の設定情報が表示されます。

```
SKINFO
EINFO FE80:0000:0000:0000:021D:1290:0004:0FBE 001D129000040FBE 21 FFFF FFFE
OK
```

- cu を終了するには、"~."(チルダ「~」に続いてドット「.」)を入力します。

```
Disconnected.
[armadillo ~]$
```

その他の ASCII コマンドや、BP35A1 の詳細な情報については ROHM 製ドキュメントを参照してください。

BP35A1 - データシートと製品詳細 | ローム株式会社 - ROHM Semiconductor

<https://www.rohm.co.jp/products/wireless-communication/specified-low-power-radio-modules/bp35a1-product>


6.14. Armadillo-IoT 絶縁 RS485 アドオンモジュール RS02

Armadillo-IoT 絶縁 RS485 アドオンモジュール RS02(以降、絶縁 RS485 アドオンモジュールと記載します)は、電氣的に絶縁された RS422/RS485 のシリアルポートが 1 ポート搭載されています。絶縁 RS485 アドオンモジュールのシリアルポートのデバイスドライバは、TTY デバイスとして実装されているため TTY デバイスファイルから制御を行うことができます。

対応する TTY デバイスファイルを次に示します。

表 6.16 TTY デバイスファイル

TTY デバイスファイル
/dev/ttyxc6



絶縁 RS485 アドオンモジュールが接続されているとき、Linux カーネルの起動ログに次のよう出力されます。

```
armadillo_iotg_addon addon: Atmark Techno RS485 board detected at Add-0n
Module I/F 1(Rev 1, SerialNumber=xxxx).
```

6.14.1. RS422/RS485 の通信設定を変更する

TTY デバイスの RS485 設定は自動的に有効化されます。

変更が可能な RS485 設定と、自動的に有効化された場合の初期値を「表 6.11. RS485 設定と初期値」に示します。flags は各ビットごとの論理和を示します。

表 6.17 RS485 設定と初期値

設定		説明	初期値
flags	ENABLED(bit0)	0: RS485 無効 1: RS485 有効	1
	RTS_ON_SEND(bit1)	0: データ送信時の RTS(Driver Enable)が Low 1: データ送信時の RTS(Driver Enable)が High	1
	RTS_AFTER_SEND(bit2)	0: データ非送信時の RTS(Driver Enable)が Low 1: データ非送信時の RTS(Driver Enable)が High	0
	RX_DURING_TX(bit4)	0: 半二重通信 1: 全二重通信	0
delay_rts_before_send		送信前遅延時間(ミリ秒)	0
delay_rts_after_send		送信後遅延時間(ミリ秒)	0



flags の RTS_ON_SEND と RTS_AFTER_SEND は初期値を変更しないでください。変更した場合はデータ送信を行うことができなくなります。



RS485 が有効化された TTY デバイスをコンソールとして利用することはできません。

RS485 設定は、アプリケーションプログラムまたは、Linux カーネル起動オプションで変更することができます。

アプリケーションプログラムの作成方法については、Linux カーネルのソースコードに含まれているドキュメント(Documentation/serial/serial-rs485.txt)を参照してください。

Linux カーネル起動オプションでは、次のオプション指定子で RS485 設定を行います。

表 6.18 Linux カーネル起動オプションからの RS485 設定

オプション指定子	説明
imx.rs485_uart7=	UART7(ttymxc6)の RS485 設定を指定します。

RS485 設定のフォーマットは次の通りです。

```
<flags>,<delay_rts_before_send>,<delay_rts_after_send>
```

例として、RS485 設定を全二重通信にする場合は、保守モードで起動してから次のようにコマンドを実行してください。

```
=> setenv optargs imx.rs485_uart7=0x13,0,0
=> saveenv
```

6.15. Armadillo-IoT 絶縁デジタル入出力/アナログ入力アドオンモジュール DA00

Armadillo-IoT 絶縁デジタル入出力/アナログ入力アドオンモジュール DA00(以降、絶縁 IO アドオンモジュールと記載します)は、電氣的に絶縁されたデジタル入力 2 ポート、デジタル出力 2 ポートと 0~5V のアナログ入力 2 ポートを追加することができます。

絶縁 IO アドオンモジュールのデジタル入出力のデバイスドライバは GPIO、アナログ入力のデバイスドライバは IIO(Industrial I/O) デバイスとして実装しています。

入出力ポートと、GPIO クラスディレクトリの対応を「表 6.19. 入出力ポートと GPIO クラスディレクトリ」に示します。IIO デバイスは、デバイスを認識した順番で iio:deviceN (N は'0'からの連番)となります。

表 6.19 入出力ポートと GPIO クラスディレクトリ

ポート	GPIO クラスディレクトリ
デジタル出力 1	/sys/devices/platform/addon/DO1_INTF1
デジタル出力 2	/sys/devices/platform/addon/DO2_INTF1
デジタル入力 1	/sys/devices/platform/addon/DI1_INTF1
デジタル入力 2	/sys/devices/platform/addon/DI2_INTF1



絶縁 IO アドオンモジュールが接続されているとき、Linux カーネルの起動ログに次のように出力されます。

```
armadillo_iotg_addon addon: Atmark Techno DI/DO/AD board detected at Add-On Module I/F 1(Rev 1, SerialNumber=xxxx).
```

6.15.1. デジタル出力状態を設定する

GPIO クラスディレクトリ以下の value ファイルに値を書き込むことによって、出力状態を設定することができます。"0"は開放、"1"は短絡を表わします。

デジタル出力 1 を開放に設定する例を次に示します。

```
[armadillo ~]# echo 0 > /sys/devices/platform/addon/DO1_INTF1/value
```

図 6.41 デジタル出力状態を変更する

6.15.2. デジタル入力状態を取得する

GPIO クラスディレクトリ以下の value ファイルから値を読み出すことによって、入力状態を取得することができます。"0"は GND_ISO との短絡。"1"は開放または 3.15V 以上印加を表わします。

デジタル入力 1 の状態を取得する例を次に示します。


```
[armadillo ~]# cat /sys/devices/platform/addon/DI1_INTF1/value
1
```

図 6.42 デジタル入力状態を取得する

6.15.3. アナログ入力電圧を取得する

/sys/bus/iio/devices/iio:device1/ディレクトリ以下のファイルから入力電圧を算出することができます。



IIO デバイスは、デバイスを認識した順番で iio:deviceN (N は'0'からの連番)となります。IIO デバイスは、IIO デバイス名から特定することができます。絶縁 IO アドオンモジュールに搭載している AD コンバーターの IIO デバイス名は "mcp3202"です。

```
[armadillo ~]# cat /sys/bus/iio/devices/iio:device1/name
mcp3202
```

AD コンバータへの入力電圧は、AD 変換値と最小入力電圧変動から算出することができます。

$$[\text{AD コンバータへの入力電圧 (mV)}] = [\text{AD 変換値}] \times [\text{最小入力電圧変動}]$$

図 6.43 AD コンバータへの入力電圧の計算式

/sys/bus/iio/devices/iio:device1/ディレクトリ以下にある、入力電圧の算出に必要なファイルを次に示します。

表 6.20 入力電圧の算出に必要なファイル

ファイル	説明
in_voltage0_raw	シングルエンド入力 CH0 の AD 変換値
in_voltage1_raw	シングルエンド入力 CH1 の AD 変換値
in_voltage_scale	シングルエンド入力の最小入力電圧変動
in_voltage0-voltage1_raw	疑似差動入力の AD 変換値
in_voltage-voltage_scale	疑似差動入力の最小入力電圧変動

シングルエンド入力 CH0 への入力電圧を算出する例を次に示します。

```
[armadillo ~]# cat /sys/bus/iio/devices/iio:device1/in_voltage0_raw
2048
[armadillo ~]# cat /sys/bus/iio/devices/iio:device1/in_voltage_scale
1.220703125
```

図 6.44 AD コンバータへの入力電圧を取得する

「図 6.44. AD コンバータへの入力電圧を取得する」の例では、シングルエンド入力 CH0 への入力電圧は、2.5V (2048 × 1.220703125 [mV])である事がわかります。



awk コマンドを利用して、次のように電源電圧を表示することができます。

```
[armadillo ~]# adin_raw=`cat /sys/bus/iio/devices/iio:device1/  
in_voltage0_raw`  
[armadillo ~]# adin_scale=`cat /sys/bus/iio/devices/iio:device1/  
in_voltage_scale`  
[armadillo ~]# echo $adin_raw $adin_scale | awk '{printf ("%d", $1*$2)}'  
2500
```



7. Linux カーネル仕様

本章では、工場出荷状態の Armadillo-X1 の Linux カーネル仕様について説明します。

7.1. デフォルトコンフィギュレーション

工場出荷状態のフラッシュメモリに書き込まれている Linux カーネルイメージには、デフォルトコンフィギュレーションが適用されています。 Armadillo-X1 用のデフォルトコンフィギュレーションが記載されているファイルは、Linux カーネルソースファイル(linux-6.1-x1-at[version].tar.gz)に含まれる arch/arm/configs/x1_defconfig です。

x1_defconfig で有効になっている主要な設定を「表 7.1. Linux カーネル主要設定」に示します。

表 7.1 Linux カーネル主要設定

コンフィグ	説明
SMP	Symmetric Multi-Processing
SMP_ON_UP	Allow booting SMP kernel on uniprocessor systems
ARM_CPU_TOPOLOGY	Support cpu topology definition
HAVE_ARM_ARCH_TIMER	Architected timer support
VMSPLIT_2G	Memory split (2G/2G user/kernel split)
NO_HZ	Tickless System (Dynamic Ticks)
PREEMPT	Preemptible Kernel
ARM_PATCH_IDIV	Runtime patch udiv/sdiv instructions into __aeabi_{u}div()
AEABI	Use the ARM EABI to compile the kernel
HIGHMEM	High Memory Support
CPU_SW_DOMAIN_PAN	Enable use of CPU domains to implement privileged no-access
BOUNCE	Enable bounce buffers
CMA	Contiguous Memory Allocator

7.2. デフォルト起動オプション

工場出荷状態の Armadillo-X1 の Linux カーネルの起動オプションについて説明します。デフォルト状態では、次のように設定されています。

表 7.2 Linux カーネルのデフォルト起動オプション

起動オプション	説明
console=ttyxc4,115200	起動ログなどが出力されるイニシャルコンソールに ttyxc4(CON9)を、ボーレートに 115200bps を指定します。
root=/dev/mmcblk2p2	ルートファイルシステムに eMMC を指定します。
rootwait	"root="で指定したデバイスが利用可能になるまでルートファイルシステムのマウントを遅らせず。
rw	ルートファイルシステムを読み書き可能としてマウントします。

7.3. Linux ドライバ一覧

Armadillo-X1 で利用することができるデバイスドライバについて説明します。各ドライバで利用しているソースコードの内主要なファイルのパスや、コンフィギュレーションに必要な情報、及びデバイスファイルなどについて記載します。

7.3.1. Armadillo-X1

Armadillo-X1 のハードウェアの構成情報やピンマルチプレクスの情報、i.MX 7Dual の初期化手順などが定義されています。

関連するソースコード

```
arch/arm/mach-imx/
arch/arm/mach-imx/armadillo_iotg_addon/
arch/arm/boot/dts/armadillo_x1.dts
arch/arm/boot/dts/imx7s.dtsi
arch/arm/boot/dts/imx7d.dtsi
arch/arm/boot/dts/armadillo_iotg_addon.dtsi
```

Device Tree ドキュメント

```
Documentation/devicetree/bindings/timer/arm,arch_timer.yaml
Documentation/devicetree/bindings/arm/cpus.yaml
Documentation/devicetree/bindings/interrupt-controller/arm,gic.yaml
Documentation/devicetree/bindings/clock/fixed-clock.yaml
Documentation/devicetree/bindings/sram/sram.yaml
Documentation/devicetree/bindings/pinctrl/fsl,imx-pinctrl.txt
```

カーネルコンフィギュレーション

```
System Type --->
  [*] Freescale i.MX family <ARCH_MXC>
      --- Freescale i.MX family
  [*] i.MX7 Dual support <SOC_IMX7D>
  [*] Add-On Module Auto Detect <AIOTG_ADDON_AUTO_DETECT>
```

7.3.2. SPI フラッシュメモリ

Armadillo-X1 では、フラッシュメモリを制御するソフトウェアとして MTD(Memory Technology Device) を利用しています。MTD のキャラクタデバイスまたはブロックデバイスを経由して、ユーザーランドからアクセスすることができます。

関連するソースコード

```
drivers/mtd/
```

デバイスファイル

デバイスファイル	デバイスタイプ	対応するパーティション名
/dev/mtd0	キャラクタ	bootloader
/dev/mtd0ro		
/dev/mtdblock0	ブロック	
/dev/mtd1	キャラクタ	license
/dev/mtd1ro		
/dev/mtdblock1	ブロック	
/dev/mtd2	キャラクタ	reserved
/dev/mtd2ro		
/dev/mtdblock2	ブロック	

カーネルコンフィギュレーション

```

Device Drivers --->
  <*> Memory Technology Device (MTD) support --->                                <CONFIG_MTD>
    <*> Command line partition table parsing                                <CONFIG_MTD_CMDLINE_PARTS>
    <*> OpenFirmware (device tree) partitioning parser                    <CONFIG_MTD_OF_PARTS>
    <*> Caching block device access to MTD devices                        <CONFIG_MTD_BLOCK>
    <*> SPI NOR device support --->                                        <CONFIG_MTD_SPI_NOR>
      <*> Freescale QSPI controller                                        <CONFIG_SPI_FSL_QUADSPI>
    
```

7.3.3. UART

Armadillo-X1 のシリアルは、i.MX 7Dual の UART(Universal Asynchronous Receiver/Transmitter) を利用しています。

Armadillo-X1 の標準状態では、UART5(CON4)をコンソールとして利用しています。

フォーマット

- データビット長: 7 or 8 ビット
- ストップビット長: 1 or 2 ビット
- パリティ: 偶数 or 奇数 or なし
- フロー制御: CTS/RTS or XON/XOFF or なし
- 最大ボーレート: 4Mbps

関連するソースコード

drivers/tty/
drivers/tty/serial/

Device Tree ドキュメント

Documentation/devicetree/bindings/serial/fsl-imx-uart.yaml

デバイスファイル

シリアルインターフェース	デバイスファイル
UART5	/dev/ttymx4
UART7	/dev/ttymx6

カーネルコンフィギュレーション

```

Device Drivers --->
  Character devices --->
    [*] Enable TTY                                                    <TTY>
      Serial drivers --->
        <*> IMX serial port support                                    <SERIAL_IMX>
        [*] Console on IMX serial port                                <SERIAL_IMX_CONSOLE>
    
```

7.3.4. Ethernet

Armadillo-X1 の Ethernet(LAN)は、i.MX 7Dual の ENET(Ethernet MAC)を利用しています。

機能

通信速度: 1000Mbps(1000BASE-T), 100Mbps(100BASE-TX), 10Mbps(10BASE-T)
 通信モード: Full-Duplex(全二重), Half-Duplex(半二重)^[1]
 Auto Negotiation サポート
 キャリア検知サポート
 リンク検出サポート

関連するソースコード

drivers/net/
 drivers/net/phy/
 drivers/net/ethernet/freescale/

Device Tree ドキュメント

Documentation/devicetree/bindings/net/fsl,fec.yaml

ネットワークデバイス

eth0


カーネルコンフィギュレーション

```

Device Drivers --->
  [*] Network device support --->                                <NETDEVICES>
    [*] Ethernet driver support --->                            <ETHERNET>
      [*] Freescale devices                                     <NET_VENDOR_FREESCALE>
      <*> FEC ethernet controller (of ColdFire and some i.MX CPUs) <FEC>
    -* PHY Device support and infrastructure --->                <PHYLIB>
      <*> Vitesse PHYs                                         <VITESSE_PHY>
    
```

7.3.5. WLAN

Armadillo-X1 には、Qualcomm Atheros 製 AEH-AR9462 または SparkLAN 製 WPEB-265AXI(BT) [B33] が搭載されています。AEH-AR9462 および WPEB-265AXI(BT) [B33] の WLAN 機能は、「7.3.10. PCI Express」に示す PCI Express に接続されています。



WPEB-265AXI(BT) [B33]では、BT のスキャン動作中に 2.4GHz 帯の WLAN 通信が途切れる場合があります。これは、BT と 2.4GHz 帯の WLAN でアンテナリソースが共有されており、BT のスキャン中は WLAN 通信を行うことができない為です。スキャン以外の BT 通信時にはこのような現象は発生しません。

BT のスキャン動作中に WLAN 通信を行う場合は、次のような対策をとることをお勧めします。

- ・ WLAN を 5GHz 帯で利用する。
- ・ 2.4GHz 帯の WLAN を利用する場合は、AP と STA の接続が切断された際に再接続する。

^[1]1000BASE-T は半二重通信非サポート

AEH-AR9462 機能

IEEE 802.11 a/b/g/n 準拠
 最大通信速度: 300Mbps(論理値)
 動作モード: インフラストラクチャモード(STA/AP), アドホックモード
 チャンネル(2.4GHz): 1-13
 チャンネル(5GHz): 36-48, 52-64, 100-140

WPEB-265AXI(BT) [B33] 機能

IEEE 802.11 a/b/g/n/ac/ax 準拠
 最大通信速度: 1200Mbps(論理値)
 動作モード: インフラストラクチャモード(STA/AP), アドホックモード
 チャンネル(2.4GHz)(STA/AP): 1-13
 チャンネル(5GHz)(STA): 36-64, 100-140 (W52/W53/W56)
 チャンネル(5GHz)(AP): 36-48 (W52)

ネットワークデバイス

wlan0

関連するソースコード

drivers/net/wireless/ath/ath9k/
 drivers/net/wireless/bcmdhd/

カーネルコンフィギュレーション

```

Device Drivers --->
  [*] Network device support --->                                <NETDEVICES>
    [*] Wireless LAN --->                                       <WLAN>
      [*] Atheros/Qualcomm devices                               <WLAN_VENDOR_ATH>
      [*] Atheros dynamic user regulatory hints                  <ATH_REG_DYNAMIC_USER_REG_HINTS>
      <*> Atheros 802.11n wireless cards support                 <ATH9K>
      [*] Atheros ath9k PCI/PCIe bus support                    <ATH9K_PCI>
      [*] Atheros DFS support for certified platforms           <ATH9K_DFS_CERTIFIED>
      [*] Atheros ath9k rfkill support                           <ATH9K_RFKILL>
      [*] Atheros ath9k support for PC OEM cards                 <ATH9K_PCOEM>
      <*> Broadcom FullMAC wireless cards support               <BCMDHD>
      (bcmdhd/fw_bcm43752a2_pcie_ag_apsta.bin) Firmware path   <BCMDHD_FW_PATH>
      (bcmdhd/nvram_ap6275p_mp.txt) NVRAM path                  <BCMDHD_NVRAM_PATH>
      Enable Chip Interface (PCIe bus interface support) --->   <BCMDHD_PCIE>
    
```

7.3.6. BT

Armadillo-X1 には、Qualcomm Atheros 製 AEH-AR9462 または SparkLAN 製 WPEB-265AXI(BT) [B33] が搭載されています。AEH-AR9462 および WPEB-265AXI(BT) [B33] の BT 機能は、「7.3.9. USB ハブ」に示す USB3503 に接続されています。

AEH-AR9462 および WPEB-265AXI(BT) [B33] は、Bluetooth(R) version 4.0 に対応しており、BLE(Bluetooth Low Energy)、HS(High Speed)および EDR(Enhanced Data Rate)が利用できます。

デバイス

hci0

関連するソースコード

drivers/bluetooth/ath3k.c
drivers/bluetooth/btusb.c

カーネルコンフィギュレーション

```
[*] Networking support --->                                <NET>
  <*> Bluetooth subsystem support --->                    <BT>
    [*] Bluetooth Classic (BR/EDR) features                <BT_BREDR>
    <*> RFCOMM protocol support                             <BT_RFCOMM>
    [*] RFCOMM TTY support                                 <BT_RFCOMM_TTY>
    <*> BNEP protocol support                               <BT_BNEP>
    [*] Multicast filter support                           <BT_BNEP_MC_FILTER>
    [*] Protocol filter support                           <BT_BNEP_PROTO_FILTER>
    <*> HIDP protocol support                               <BT_HIDP>
    [*] Bluetooth High Speed (HS) features                 <BT_HS>
    [*] Bluetooth Low Energy (LE) features                 <BT_LE>
    Bluetooth device drivers --->
      <*> HCI USB driver                                    <BT_HCIBTUSB>
      [*] Atheros AR300x serial support                    <HCIUART_ATH3K>
Device Drivers --->
[*] Network device support --->                            <NETDEVICES>
  [*] Wireless LAN --->                                     <WLAN>
    [*] Atheros/Qualcomm devices                          <WLAN_VENDOR_ATH>
    [*] Atheros bluetooth coexistence support             <ATH9K_BTCOEX_SUPPORT>
[*] USB support --->                                       <USB_SUPPORT>
  <*> USB Serial Converter support --->                   <USB_SERIAL>
    <*> USB CP210x family of UART Bridge Controllers     <USB_SERIAL_CP210X>
```



AEH-AR9462 のファームウェアは、ATDE にインストールされている firmware-atheros パッケージに含まれています。ファームウェアは Linux カーネルイメージ内に改変無く配置されます。

firmware-atheros の著作権およびライセンス情報については、ATDE 上で /usr/share/doc/firmware-atheros/copyright を参照してください。



WPEB-265AXI(BT) [B33] のファームウェアは、ATDE にインストールされている firmware-bcmhdh パッケージに含まれています。ファームウェアは Linux カーネルイメージに組み込まれます。

7.3.7. SD ホスト

Armadillo-X1 の SD ホストは、i.MX 7Dual の uSDHC(Ultra Secured Digital Host Controller)を利用して

います。 Armadillo-X1 では、SD スロット拡張ボードの SD インターフェース(CON2)が uSDHC1 を利用して

機能

- カードタイプ: SD/SDHC/SDXC/SDIO
- バス幅: 1bit or 4bit
- スピードモード: Default Speed(24MHz), High Speed(48MHz), UHS-I(196.36MHz)
- カードディテクトサポート
- ライトプロテクトサポート

デバイスファイル

メモ리카ードの場合は、カードを認識した順番で/dev/mmcblkN (N は'0'または'1')となります。 I/O カードの場合は、ファンクションに応じたデバイスファイルとなります。

関連するソースコード

- drivers/mmc/card/
- drivers/mmc/core/
- drivers/mmc/host/

Device Tree ドキュメント

- Documentation/devicetree/bindings/mmc/fsl-imx-esdhc.yaml
- Documentation/devicetree/bindings/mmc/mmc-pwrseq-emmc.yaml

カーネルコンフィギュレーション

```

Device Drivers --->
  <*> MMC/SD/SDIO card support --->                                     <MMC>
      *** MMC/SD/SDIO Card Drivers ***
  <*>  MMC block device driver                                           <MMC_BLOCK>
  (8)   Number of minors per block device                               <MMC_BLOCK_MINORS>
      *** MMC/SD/SDIO Host Controller Drivers ***
  <*>  Secure Digital Host Controller Interface support                 <MMC_SDHCI>
  <*>  SDHCI platform and OF driver helper                             <MMC_SDHCI_PLTFM>
  <*>  SDHCI support for the Freescale eSDHC/uSDHC i.MX controller    <MMC_SDHCI_ESDHC_IMX>
    
```



SDIO カードを利用する場合は、 arch/arm/mach-imx/armadillo_iotg_addon/addon_atmark techno_sd_x1_intf1.dts の "usdhc1"ターゲットに"use-sdio"プロパティを追加してください。

```

fragment@2 {
    target = <&usdhc1>;
    __overlay__ {
    
```

```

pinctrl-names = "default", "state_100mhz", "state_200mhz",
                "state_power_off";
pinctrl-0 = <&pinctrl_usdhc1>;
pinctrl-1 = <&pinctrl_usdhc1_100mhz>;
pinctrl-2 = <&pinctrl_usdhc1_200mhz>;
pinctrl-3 = <&pinctrl_usdhc1_power_off>;
cd-gpios = <&gpio5 0 1>;
wp-gpios = <&gpio5 1 0>;
pinctrl-assert-gpios = <&gpio5 4 1>, /* SD1_CMD */
                       <&gpio5 5 1>, /* SD1_DATA0 */
                       <&gpio5 6 1>, /* SD1_DATA1 */
                       <&gpio5 7 1>, /* SD1_DATA2 */
                       <&gpio5 8 1>, /* SD1_DATA3 */

tuning-step = <2>;
vmmc-supply = <&reg_sd1_vmmc_intf1>;
enable-sdio-wakeup;
keep-power-in-suspend;
max-frequency = <100000000>;
use-sdio;
status = "okay";
};
};

```

"use-sdio"プロパティを追加しない場合、Advanced DMA エラーが発生する場合があります。

7.3.8. USB ホスト

Armadillo-X1 の USB ホストは、i.MX 7Dual の USB-PHY(Universal Serial Bus 2.0 Integrated PHY) および USB(Universal Serial Bus Controller) を利用しています。

Armadillo-X1 では、USB ホストインターフェース(CON2)が OTG1 を利用しています。HSIC HOST には「7.3.9. USB ハブ」に示す USB3503 が接続されています。

機能

Universal Serial Bus Specification Revision 2.0 準拠
Enhanced Host Controller Interface (EHCI)準拠
転送レート: USB2.0 High-Speed (480Mbps), Full-Speed (12Mbps), Low-Speed (1.5Mbps)

デバイスファイル

メモリデバイスの場合は、デバイスを認識した順番で/dev/sdN (N は'a'からの連番)となります。
I/O デバイスの場合は、ファンクションに応じたデバイスファイルとなります。

関連するソースコード

drivers/usb/chipidea/
drivers/usb/host/
drivers/usb/phy/

Device Tree ドキュメント

Documentation/devicetree/bindings/usb/ci-hdrc-usb2.txt

Documentation/devicetree/bindings/usb/usbmisc-imx.txt
 Documentation/devicetree/bindings/usb/usb-nop-xceiv.yaml
 Documentation/devicetree/bindings/regulator/fixed-regulator.yaml

カーネルコンフィギュレーション

```

Device Drivers --->
  [*] USB support --->                                <USB_SUPPORT>
    <*> Support for Host-side USB                       <USB>
          *** USB Host Controller Drivers ***
    <*> EHCI HCD (USB 2.0) support                       <USB_EHCI_HCD>
    <*> ChipIdea Highspeed Dual Role Controller          <USB_CHIPIDEA>
    [*] ChipIdea device controller                     <USB_CHIPIDEA_UDC>
    [*] ChipIdea host controller                       <USB_CHIPIDEA_HOST>
          USB Physical Layer drivers --->
    <*> NOP USB Transceiver Driver                     <NOP_USB_XCEIV>
    
```

7.3.9. USB ハブ

Armadillo-X1 には、Microchip 製 USB3503 が搭載されています。USB3503 には、AEH-AR9462 または WPEB-265AXI(BT) [B33]が接続されています。

関連するソースコード

drivers/usb/misc/usb3503.c

Device Tree ドキュメント

Documentation/devicetree/bindings/usb/usb3503.txt

カーネルコンフィギュレーション

```

Device Drivers --->
  [*] USB support --->                                <USB_SUPPORT>
    <*> USB3503 HSIC to USB20 Driver                   <USB_HSIC_USB3503>
    
```

ドライブストレンクス変更方法

Armadillo-X1 は CON7,CON8 に、USB3503 から USB 信号を引き出すことが可能です。CON7,CON8 に引き出す USB 信号のドライブストレンクスを変更したい場合は以下を参考に dts を修正してください。

```
usb_hub: usb3503@8 {
    compatible = "smc,usb3503";
    reg = <0x08>;

    clocks = <&clks IMX7D_CLK02_ROOT_PRE_DIV>;
    clock-names = "refclk";
    bst21-boost-iout = <0x02>; ❶
    bstup3-boost-iout = <0x40>; ❷
    refclk-frequency = <24000000>;
    intn-gpios = <&gpio2 14 GPIO_ACTIVE_HIGH>;
    connect-gpios = <&gpio2 15 GPIO_ACTIVE_HIGH>;
    reset-gpios = <&gpio2 13 GPIO_ACTIVE_LOW>;
    initial-mode = <1>; /* MODE_HUB */
};
```

- ❶ CON7 に引き出されている USB 信号のドライブストレングスを変更します。この例では +10% です。
- ❷ CON8 に引き出されている USB 信号のドライブストレングスを変更します。この例では +20% です。

表 7.3 CON7 ドライブストレングス

-5%	Nominal	+5%	+10%	+15%	+20%	+25%	+30%
0x01	0x00	0x03	0x02	0x05	0x04	0x07	0x06

表 7.4 CON8 ドライブストレングス

-5%	Nominal	+5%	+10%	+15%	+20%	+25%	+30%
0x10	0x00	0x30	0x20	0x50	0x40	0x70	0x60

7.3.10. PCI Express

Armadillo-X1 の PCI Express、i.MX 7Dual の PCIe_PHY(PCI Express PHY) を利用しています。

Armadillo-X1 では、AEH-AR9462 または WPEB-265AXI(BT) [B33] が接続されています。

機能

PCI Express Base Specification 2.1 準拠
 PIPE Specification 2.0 準拠
 リンク幅: x1
 転送レート: 5.0GT/s
 割り込み通知方式: INTx, MSI-X


関連するソースコード

drivers/pci/controller/dwc/pcie-designware.c
 drivers/pci/controller/dwc/pci-imx6.c
 drivers/pci/*
 drivers/pci/pcie/*

カーネルコンフィギュレーション

```

Bus support --->
  [*] PCI support                                     <PCI>
  [ ] Message Signaled Interrupts (MSI and MSI-X)    <PCI_MSI>
  [*] PCI IOV support                                <PCI_IOV>
  [*] PCI PRI support                                <PCI_PRI>
  [*] PCI PASID support                              <PCI_PASID>
  PCI host controller drivers --->
    [*] Freescale i.MX6 PCIe controller              <PCI_IMX6>
    
```



PCI_MSI を有効化すると、AEH-AR9462 および WPEB-265AXI(BT) [B33] が利用できなくなります。

7.3.11. リアルタイムクロック

Armadillo-X1 のリアルタイムクロックは、Board Management IC の RTC 機能を利用しています。Board Management IC の RTC 機能は、I2C4 (I2C ノード: 3-0011) に接続されています。

機能

アラーム割り込みサポート

デバイスファイル

/dev/rtc
/dev/rtc0

関連するソースコード

drivers/rtc/

カーネルコンフィギュレーション

```

Device Drivers --->
  [*] Real Time Clock --->                               <RTC_CLASS>
    [*] Set system time from RTC on startup and resume    <RTC_HCTOSYS>
    [*] Set the RTC time based on NTP synchronization    <RTC_SYSTOHC>
    (rtc0) RTC used to set the system time                <RTC_HCTOSYS_DEVICE>
    *** RTC interfaces ***
    [*] /sys/class/rtc/rtcN (sysfs)                       <RTC_INTF_SYSFS>
    [*] /proc/driver/rtc (procfs for rtcN)                <RTC_INTF_PROC>
    [*] /dev/rtcN (character devices)                     <RTC_INTF_DEV>
    [*] RTC UIE emulation on dev interface                <RTC_INTF_DEV_UIE_EMUL>
    *** I2C RTC drivers ***
    <*> Atmark Techno BMIC RTC                            <RTC_DRV_BMIC>
    
```

アラーム割り込みは、sysfs RTC クラスディレクトリ以下のファイルから利用できます。

wakealarm ファイルに UNIX エポックからの経過秒数、または先頭に+を付けて現在時刻からの経過秒数を書き込むと、アラーム割り込み発生時刻を指定できます。アラーム割り込み発生時刻を変更するに

は wakealarm ファイルに "+0" を書き込み、アラーム割り込みのキャンセル後に再設定する必要があります。アラーム割り込みの利用例を次に示します。

```
[armadillo ~]# cat /proc/interrupts | grep bmic_rtc_irq ❶
46:          0          0 gpio-mxc 13 Edge      bmic_rtc_irq, bmic_adc_irq
[armadillo ~]# echo +10 > /sys/class/rtc/rtc0/wakealarm ❷
[armadillo ~]# cat /sys/class/rtc/rtc0/wakealarm ❸
1709031154
[armadillo ~]# cat /sys/class/rtc/rtc0/since_epoch ❹
1709031155
[armadillo ~]# cat /proc/interrupts | grep bmic_rtc_irq ❺
46:          1          0 gpio-mxc 13 Edge      bmic_rtc_irq, bmic_adc_irq
```

- ❶ アラーム割り込みの発生回数を確認します。この例では 0 回です。
- ❷ アラーム割り込みの発生時刻を 10 秒後に設定します。
- ❸ アラーム割り込みの発生時刻 (UNIX エポックからの経過秒数) を確認します。この例では 1709031154 秒です。
- ❹ 現在時刻 (UNIX エポックからの経過秒数) を確認します。アラーム割り込みの発生時刻を超えるまで待ちます。
- ❺ 再度アラーム割り込みの発生回数を確認します。1 増えているのでアラーム割り込みが発生したことを確認できます。



デバイスファイル (/dev/rtc0) 経由でもアラーム割り込みを利用することができます。より詳細な情報については、Linux カーネルのソースコードに含まれているドキュメント (Documentation/rtc.txt) やサンプルプログラム (tools/testing/selftests/timers/rtctest.c) を参照してください。



date コマンドを利用して、UNIX エポックからの経過秒数を日時に変換することができます。

```
[armadillo ~]# date --date=@`cat /sys/class/rtc/rtc0/since_epoch`
Tue Feb 27 19:52:35 JST 2024
```

7.3.12. 温度センサー

Armadillo-X1 の温度センサーは、i.MX 7Dual の TEMPMON (Temperature Monitor) を利用しています。

起動直後の設定では、i.MX 7Dual の測定温度が 100°C 以上になった場合、Linux カーネルが /sbin/poweroff コマンドを実行し、システムを停止します。システム停止後、温度が低下しても自動的に復旧はせずシステムが停止した状態となります。



i.MX 7Dual の製品仕様では 105°Cが上限となっていますが、Linux-6.1 では温度センサーの個体差を考慮し、100°Cを上限としています。

sysfs ディレクトリ

/sys/class/thermal/thermal_zone1/

関連するソースコード

drivers/thermal/

カーネルコンフィギュレーション

```

Device Drivers --->
  <*> Generic Thermal sysfs driver --->                                <THERMAL>
    [*] Expose thermal sensors as hwmon device                          <THERMAL_HWMON>
    [*] APIs to parse thermal data out of device tree                  <THERMAL_OF>
    [*] Enable writable trip points                                    <THERMAL_WRITABLE_TRIPS>
    Default Thermal governor (step_wise) ---> <THERMAL_DEFAULT_GOV_STEP_WISE>
    -* Step_wise thermal governor                                     <THERMAL_GOV_STEP_WISE>
  <*> Temperature sensor driver for Freescale i.MX SoCs                <IMX_THERMAL>
    
```

7.3.13. AD コンバーター

Armadillo-X1 に搭載された Board Management IC の AD コンバーター機能および Armadillo-IoT 絶縁デジタル入出力/アナログ入力アドオン モジュール DA00(以降、絶縁 IO アドオンモジュールと記載します)を利用することができます。

Board Management IC の AD コンバーター機能は、I2C4(I2C ノード: 3-0012)に接続されています。Armadillo-X1 の電源電圧および Board Management IC の外部バッテリーの電圧を測定することができます。

絶縁 IO アドオンモジュールには、Microchip 製 MCP3202 が搭載されています。MCP3202 は、ECSP11 に接続されます。

機能(Board Management IC)

分解能: 12bit
 測定範囲: 0V ~ 3.3V(Board Management IC の電源電圧)

機能(MCP3202)

分解能: 12bit
 測定範囲: 0V ~ 5.0V(MCP3202 の電源電圧)

sysfs ディレクトリ

デバイスを認識した順番で /sys/bus/iio/devices/iio:deviceN (N は'0'からの連番)となります。

デバイスファイル

デバイスを認識した順番で /dev/iio:deviceN (N は'0'からの連番)となります。

関連するソースコード

```
drivers/iio/industrialio-buffer.c
drivers/iio/industrialio-core.c
drivers/iio/industrialio-event.c
drivers/iio/industrialio-trigger.c
drivers/iio/inkern.c
drivers/iio/adc/bmic_adc.c
drivers/iio/adc/mcp320x.c
```

カーネルコンフィギュレーション

```
Device Drivers --->
  <*> Industrial I/O support --->                                     <IIO>
    [*] Enable buffer support within IIO                               <IIO_BUFFER>
    *- Industrial I/O buffering based on kfifo                         <IIO_KFIFO_BUF>
    *- Enable triggered sampling support                               <IIO_TRIGGER>
    (2) Maximum number of consumers per trigger                       <IIO_CONSUMERS_PER_TRIGGER>
    Analog to digital converters --->
      <*> Atmark Techno BMIC ADC                                       <BMIC_ADC>
      <*> Microchip Technology MCP3x01/02/04/08 and MCP3550/1/3      <MCP320X>
```

7.3.14. LED

Armadillo-X1 に搭載されているソフトウェア制御可能な LED には、GPIO が接続されています。Linux では、GPIO 接続用 LED ドライバ(leds-gpio)で制御することができます。

sysfs LED クラスディレクトリ

```
/sys/class/leds/led1
```

関連するソースコード

```
drivers/leds/led-class.c
drivers/leds/led-core.c
drivers/leds/led-triggers.c
drivers/leds/leds-gpio.c
drivers/leds/trigger/ledtrig-backlight.c
drivers/leds/trigger/ledtrig-default-on.c
drivers/leds/trigger/ledtrig-gpio.c
drivers/leds/trigger/ledtrig-heartbeat.c
drivers/leds/trigger/ledtrig-oneshot.c
drivers/leds/trigger/ledtrig-timer.c
```

Device Tree ドキュメント

```
Documentation/devicetree/bindings/leds/leds-gpio.yaml
```


カーネルコンフィギュレーション

```

Device Drivers --->
  *- LED Support --->                                     <NEW_LEDS>
    <*> LED Class Support                                  <LEDS_CLASS>
        *** LED drivers ***
    <*> LED Support for GPIO connected LEDs                <LEDS_GPIO>
        *** LED Triggers ***
  *- LED Trigger support --->                             <LEDS_TRIGGERS>
    <*> LED Timer Trigger                                  <LEDS_TRIGGER_TIMER>
    <*> LED One-shot Trigger                              <LEDS_TRIGGER_ONESHOT>
    <*> LED Heartbeat Trigger                            <LEDS_TRIGGER_HEARTBEAT>
    <*> LED backlight Trigger                            <LEDS_TRIGGER_BACKLIGHT>
    <*> LED GPIO Trigger                                  <LEDS_TRIGGER_GPIO>
    <*> LED Default ON Trigger                          <LEDS_TRIGGER_DEFAULT_ON>
    
```

7.3.15. ユーザースイッチ

Armadillo-X1 に搭載されているユーザースイッチには、GPIO が接続されています。GPIO が接続されユーザー空間でイベント (Press/Release) を検出することができます。Linux では、GPIO 接続用キーボードドライバ (gpio-keys) で制御することができます。

ユーザースイッチには、次に示すキーコードが割り当てられています。

表 7.5 キーコード

ユーザースイッチ	キーコード	イベントコード
SW1	KEY_1	2

デバイスファイル

/dev/input/event1^[2]

関連するソースコード

drivers/input/

Device Tree ドキュメント

Documentation/devicetree/bindings/input/gpio-keys.yaml

カーネルコンフィギュレーション

```

Device Drivers --->
  Input device support --->
    *- Generic input layer (needed for keyboard, mouse, ...) <INPUT>
        *** Userland interfaces ***
    <*> Event interface                                    <INPUT_EVDEV>
        *** Input Device Drivers ***
    [*] Keyboards --->                                  <INPUT_KEYBOARD>
    <*> GPIO Buttons                                    <KEYBOARD_GPIO>
    
```

^[2]USB デバイスなどを接続してインプットデバイスを追加している場合は、番号が異なる可能性があります

7.3.16. I2C

Armadillo-X1 の I2C インターフェースは、i.MX 7Dual の I2C(I2C Controller) を利用します。また、GPIO を利用した I2C バスドライバ(i2c-gpio)を利用することで、I2C バスを追加することができます。

Armadillo-X1 で利用している I2C バスと、接続される I2C デバイスを次に示します。

表 7.6 I2C デバイス

I2C バス	I2C デバイス	
	アドレス	デバイス名
2(I2C3)	0x50	M24C01-W EEPROM ^[a]
3(I2C4)	0x08	USB3503 USB ハブ
	0x09	PF3000 パワーマネジメント IC
	0x10 ~ 0x17	Board Management IC

^[a]アドオンインターフェース(CON7)にアドオンモジュールを接続した場合。

Armadillo-X1 の標準状態では、CONFIG_I2C_CHARDEV が有効となっているためユーザードライバで I2C デバイスを制御することができます。ユーザードライバを利用する場合は、Linux カーネルで I2C デバイスに対応するデバイスドライバを無効にする必要があります。

機能

最大転送レート: 400kbps

デバイスファイル

/dev/i2c-2 (I2C3)
/dev/i2c-3 (I2C4)

関連するソースコード

drivers/i2c/
drivers/i2c/algos/i2c-algo-bit.c
drivers/i2c/busses/i2c-gpio.c
drivers/i2c/busses/i2c-imx.c

Device Tree ドキュメント

Documentation/devicetree/bindings/i2c/i2c-imx.yaml

カーネルコンフィギュレーション

```

Device Drivers --->
  <*> I2C support --->                                     <I2C>
    <*> I2C device interface                                 <I2C_CHARDEV>
      I2C Algorithms --->
        -* I2C bit-banging interfaces                       <I2C_ALGOBIT>
      I2C Hardware Bus support --->
        <*> GPIO-based bitbanging I2C                       <I2C_GPIO>
        <*> IMX I2C interface                               <I2C_IMX>
    
```

7.3.17. SPI

Armadillo-X1 の SPI インターフェースは、i.MX 7Dual の ECSPi(Enhanced Configurable SPI)を利用します。

関連するソースコード

```
drivers/spi/spi-bitbang.c
drivers/spi/spi-imx.c
drivers/spi/spi.c
drivers/spi/spidev.c
```

Device Tree ドキュメント

Documentation/devicetree/bindings/spi/fsl-imx-cspi.yaml

カーネルコンフィギュレーション

```
Device Drivers --->
  [*] SPI support --->                                     <SPI>
      *** SPI Master Controller Drivers ***
      *- Utilities for Bitbanging SPI masters                <SPI_BITBANG>
      <*> Freescale i.MX SPI controllers                    <SPI_IMX>
          *** SPI Protocol Masters ***
      < > User mode SPI device driver support              <SPI_SPIDEV>
```

7.3.18. ウォッチドッグタイマー

Armadillo-X1 のウォッチドッグタイマーは、i.MX 7Dual の WDOG(Watchdog Timer) を利用しています。

ウォッチドッグタイマーは、U-Boot によって有効化されます。標準状態でタイムアウト時間は 10 秒に設定されます。Linux カーネルは、ウォッチドッグタイマードライバの初期化時にタイムアウト時間を 10 秒に再設定します。

何らかの要因でウォッチドッグタイマーのキックができなくなりタイムアウトすると、システムリセットが発生します。

関連するソースコード


```
drivers/watchdog/imx2_wdt.c
drivers/watchdog/watchdog_core.c
drivers/watchdog/watchdog_dev.c
```

Device Tree ドキュメント

Documentation/devicetree/bindings/watchdog/fsl-imx-wdt.txt

カーネルコンフィギュレーション

```
Device Drivers --->
  *- WatchDog Timer Driver Core                            <WATCHDOG_CORE>
  [*] Watchdog Timer Support --->                         <WATCHDOG>
      <*> IMX2+ Watchdog                                    <IMX2_WDT>
```



i.MX 7Dual の WDOG は、一度有効化すると無効化することができません。そのため、halt コマンドなどを実行して Linux カーネルを停止した場合は、ウォッチドッグタイマーのキックができなくなるためシステムリセットが発生します。

WDOG ドライバーの終了処理では、タイムアウト時間を WDOG の最大値である 128 秒に設定します。

7.3.19. パワーマネジメント

Armadillo-X1 のパワーマネジメント機能は、Linux の SPM(System Power Management)および DPM(Device Power Management)を利用しています。パワーマネジメント状態を省電力モードに遷移させることにより、Armadillo-X1 の消費電力を抑えることができます。

パワーマネジメント状態を省電力モードに遷移させると、アプリケーションの実行は一時停止し、Linux カーネルはサスペンド状態となります。起床要因が発生すると、Linux カーネルのリジューム処理が行われた後、アプリケーションの実行を再開します。

sysfs ファイル

/sys/power/state

関連するソースコード

kernel/power/

カーネルコンフィギュレーション

```
Power management options --->
[*] Suspend to RAM and standby          <SUSPEND>
-* Device power management core functionality  <PM>
```

Armadillo-X1 が対応するパワーマネジメント状態と、/sys/power/state に書き込む文字列の対応を次に示します。

表 7.7 対応するパワーマネジメント状態

パワーマネジメント状態	文字列	説明
Power-On Suspend	standby	Suspend-to-RAM よりも短時間で復帰することができる。
Suspend-to-RAM	mem	Power-On Suspend よりも消費電力を抑えることができる。

起床要因として利用可能なデバイスは次の通りです。

表 7.8 起床要因として利用可能なデバイス

デバイス	起床要因の有効化	起床要因
UART5(CON4)	<pre>[armadillo ~]# echo enabled > /sys/bus/platform/ drivers/imx-uart/30a70000.serial/tty/ttymx4/power/ wakeup</pre>	データ受信 ↵ ↵

デバイス	起床要因の有効化	起床要因
UART7(CON7)	<pre>[armadillo ~]# echo enabled > /sys/bus/platform/ drivers/imx-uart/30a90000.serial/tty/ttymxc6/power/ wakeup</pre>	データ受信 ↵ ↵
Ethernet(CON1)	<pre>[armadillo ~]# apt-get install ethtool [armadillo ~]# ethtool -s eth0 wol g</pre>	Wake-on-LAN のマジックパケットを受信
USB ホスト(CON2)	<pre>[armadillo ~]# echo enabled > /sys/bus/platform/ devices/30b10000.usb/power/wakeup [armadillo ~]# echo enabled > /sys/bus/platform/ drivers/ci_hdrc/ci_hdrc.0/power/wakeup [armadillo ~]# echo enabled > /sys/bus/platform/ drivers/ci_hdrc/ci_hdrc.0/usb1/power/wakeup</pre>	USB デバイスの挿抜 ↵ ↵ ↵



Ethernet から起床要因である Wake-on-LAN のマジックパケットを、ATDE から送信する例を次に示します。

```
[PC ~]$ sudo apt-get install wakeonlan
[PC ~]$ wakeonlan [MAC Address] ❶
```

- ❶ Armadillo-X1 の有線 LAN の MAC アドレスを指定します。

8. Debian ユーザーランド仕様

本章では、Armadillo-X1 の Debian ユーザーランドの基本的な仕様について説明します。

8.1. Debian ユーザーランド

Armadillo-X1 の標準ルートファイルシステムとして、32-bit hard-float ARMv7 (「armhf」)アーキテクチャ用の Debian GNU/Linux 12 (コードネーム「bookworm」)を書き込んだ場合、標準イメージを展開した直後のユーザーランド内には、Armadillo の動作に必要な最小限のパッケージや設定が含まれています。

Armadillo-X1 にインストールされた Debian GNU/Linux 12 は、eMMC または SD カード上で動作します。Linux カーネルが動作している状態で Armadillo の電源を切断する場合は、必ず「halt」コマンドによる終了を行い、RAM 上にキャッシュされている eMMC または SD カードへの書き込み処理を完了するようにしてください。再起動を行う場合も同様に、reboot コマンドによる再起動を行ってください。

8.2. パッケージ管理

パッケージ管理システム APT(Advanced Packaging Tool)を使用して、パッケージを管理する方法について記載します。工場出荷状態の Debian には動作に必要な最低限のパッケージしかインストールされていませんが、APT を使用することで、簡単にパッケージを追加することができます。

工場出荷状態では、APT はインターネット上の Debian サイト(HTTP サーバー)から利用可能なパッケージのインデックスを取得します^[1]。そのため、APT を使用するためにはネットワークを有効化し、インターネットに接続できる状態にしておく必要があります。

ネットワークを有効化する方法については、「6.2. ネットワーク」を参照してください。



システムクロックが大幅にずれた状態で、APT を利用すると警告メッセージが出力される場合があります。事前に「6.5. RTC」を参照してシステムクロックを合わせてください。

apt-get update

パッケージインデックスファイルを最新の状態にアップデートします。

引数 無し

使用例

```
[armadillo ~]# apt-get update
```

^[1]/etc/apt/sources.list で設定しています。記述ルールなどについては、sources.list のマニュアルページを参照してください。



Debian GNU/Linux のマイナーバージョンが最新ではないとき、以下のようなエラーが出力されコマンドを実行できないことがあります。その場合、`--allow-releaseinfo-change` オプションを使用することでコマンドを実行できます。

```
[armadillo ~]# apt-get update
Ign:1 http://download.atmark-techno.com/debian bookworm InRelease
: (省略)
Reading package lists... Done
N: Repository 'http://ftp.jp.debian.org/debian bookworm InRelease'
changed its 'Version' value from '10.8' to '10.10'
E: Repository 'http://ftp.jp.debian.org/debian bookworm InRelease'
changed its 'Suite' value from 'stable' to 'oldstable'
N: This must be accepted explicitly before updates for this repository
can be applied. See apt-secure(8) manpage for details.
E: Repository 'http://security.debian.org bookworm/updates InRelease'
changed its 'Suite' value from 'stable' to 'oldstable'
N: This must be accepted explicitly before updates for this repository
can be applied. See apt-secure(8) manpage for details.

[armadillo ~]# apt-get update --allow-releaseinfo-change
Ign:1 http://download.atmark-techno.com/debian bookworm InRelease
: (省略)
Fetched 22.6 MB in 54s (420 kB/s)
Reading package lists... Done
N: Repository 'http://security.debian.org bookworm/updates InRelease'
changed its 'Suite' value from 'stable' to 'oldstable'
N: Repository 'http://ftp.jp.debian.org/debian bookworm InRelease'
changed its 'Version' value from '10.8' to '10.10'
N: Repository 'http://ftp.jp.debian.org/debian bookworm InRelease'
changed its 'Suite' value from 'stable' to 'oldstable'
[armadillo ~]#
```



apt-get upgrade

現在インストールされている全てのパッケージを最新バージョンにアップグレードします。

引数 無し

使用例

```
[armadillo ~]# apt-get upgrade
```

apt-get install [パッケージ名]

引数に指定したパッケージをインストールします。すでにインストール済みの場合はアップグレードします。

引数 パッケージ名(複数指定可能)

使用例

```
[armadillo ~]# apt-get install gcc
```

apt-get remove [パッケージ名]

引数に指定したパッケージをアンインストールします。インストールされていない場合は何もしません。

引数 パッケージ名(複数指定可能)

使用例

```
[armadillo ~]# apt-get remove apache2
```

apt-cache search [キーワード]

引数に指定したキーワードをパッケージ名または説明文に含むパッケージを検索します。

引数 キーワード(正規表現が使用可能)

使用例

```
[armadillo ~]# apt-cache search "Bourne Again SHell"
bash-doc - Documentation and examples for the The GNU Bourne Again SHell
bash-static - The GNU Bourne Again SHell (static version)
bash - The GNU Bourne Again SHell
```


9. ブートローダー仕様

本章では、ブートローダーの起動モードや利用することができる機能について説明します。

9.1. ブートローダー起動モード

ブートローダーが起動すると、USB シリアル変換アダプタのスライドスイッチの状態により、2つのモードのどちらかに遷移します。USB シリアル変換アダプタのスライドスイッチの詳細については、「4.5. スライドスイッチの設定について」を参照してください。

表 9.1 ブートローダー起動モード

起動モードの種別	スライドスイッチ	説明
保守モード	外側	各種設定が可能な U-Boot コマンドプロンプトが起動します。
オートブートモード	内側	電源投入後、自動的に Linux カーネルを起動させます。

USB シリアル変換アダプタが未接続の場合オートブートモードとなり、Linux カーネルが起動します。

9.2. ブートローダーの機能

U-Boot の保守モードでは、Linux カーネルの起動オプションの設定などを行うことができます。

保守モードで利用できる有用なコマンドは、「表 9.2. 保守モード 有用なコマンド一覧」に示します。

表 9.2 保守モード 有用なコマンド一覧

コマンド	説明
boot	OS を起動する場合に使用します
bdinfo	ハードウェアの情報を表示します
md mm nm mw cp cmp	簡易的にメモリアクセスする場合に使用します
printenv setenv saveenv	環境変数の設定をする場合に使用します、環境変数にて OS の起動設定等をおこなうことができます
crc32	メモリ空間のチェックサムを表示する場合に使用します
version	ブートローダーのバージョンを表示します

各コマンドのヘルプを表示するには「図 9.1. U-Boot コマンドのヘルプを表示」のようにします。

```
=> help [コマンド]
```

図 9.1 U-Boot コマンドのヘルプを表示

9.2.1. Linux カーネルイメージと device tree blob の指定方法

ブートローダーが OS を起動させる場合、eMMC または、SD カード内に保存されている Linux カーネルイメージと device tree blob を使用することができます。

ファイルを保存しているデバイスを指定するには、環境変数 "mmcdev" を、パーティション番号を指定するには 環境変数 "mmcpart" を使用します。

Linux カーネルイメージはファイル名 "ulmage" で保存されたものを使用します。device tree blob はファイル名 "armadillo_x1.dtb" で保存されたものを使用します。

"mmcdev" で設定可能な値と、起動デバイスの関係を次に示します。CON7 アドオンインターフェイスに、SD スロット拡張ボードを接続した場合と、しない場合で、起動デバイスの番号が変わります。

表 9.3 mmcdev の設定値と起動デバイス SD スロット拡張ボードを接続しない場合

設定値	起動デバイス
0	eMMC

表 9.4 mmcdev の設定値と起動デバイス SD スロット拡張ボードを接続した場合

設定値	起動デバイス
0	SD(SD スロット拡張ボードを接続した場合のみ)
1	eMMC

SD スロット拡張ボードを接続した状態で、eMMC のパーティション 1 を指定する場合、「図 9.2. eMMC のパーティション 1 に保存された Linux カーネルイメージから起動する」のようにします。

```
=> setenv mmcdev 1
=> setenv mmcpart 1
```

図 9.2 eMMC のパーティション 1 に保存された Linux カーネルイメージから起動する

9.2.2. ルートファイルシステムの指定方法

ルートファイルシステムが構築されているデバイスは、環境変数 "mmcroot" で指定することができます。

eMMC のパーティション 2 を指定する場合、「図 9.3. eMMC のパーティション 2 に保存されたルートファイルシステムを指定する」のようにします。

```
=> setenv mmcroot /dev/mmcblk2p2
```

図 9.3 eMMC のパーティション 2 に保存されたルートファイルシステムを指定する

9.2.3. 環境変数の保存

環境変数は "saveenv" コマンドにて保存することができます。保存を行わずに、Armadillo-X1 の電源を切ると setenv で設定した環境変数は消えてしまいます。

全ての環境変数をデフォルト値に戻すには、「図 9.4. 全ての環境変数をデフォルト値に戻す」のようにした後、電源を切断・接続します。

```
=> env default -a
=> saveenv
```

図 9.4 全ての環境変数をデフォルト値に戻す

9.2.4. Linux カーネル起動オプション

9.2.4.1. 代表的な Linux カーネル起動オプション

Linux カーネルには様々な起動オプションがあります。詳しくは、Linux の解説書や、Linux カーネルのソースコードに含まれているドキュメント(Documentation/kernel-parameters.txt)を参照してください。

ここでは Armadillo-X1 で使用することができる、代表的な起動オプションを「表 9.5. Linux カーネルの起動オプションの一例」に紹介します。

表 9.5 Linux カーネルの起動オプションの一例

オプション 指定子	説明
console=	<p>起動ログなどが出力されるイニシャルコンソールを指定します。 次の例では、コンソールに ttymxc1 を、ボーレートに 115200 を指定しています。</p> <pre>console=ttymxc1,115200</pre>
root=	<p>ルートファイルシステムが構築されているデバイスを指定します。 デバイスには Linux カーネルが認識した場合のデバイスを指定します。 initrd をルートファイルシステムとする場合には、以下の例のように設定します。</p> <pre>root=/dev/ram0</pre> <p>SD カードにルートファイルシステムを配置する場合には、SD カードのデバイスファイルを指定します。次の例では、デバイスに microSD カードの第 2 パーティションを指定しています。</p> <pre>root=/dev/mmcblk0p2</pre>
rootwait	"root="で指定したデバイスが利用可能になるまでルートファイルシステムのマウントを遅らせます。
mem	Linux カーネルが利用可能なメモリの量を指定します。RAM の一部を専用メモリとして利用したい場合などに設定します。

9.2.4.2. Linux カーネル起動オプションの設定方法

Linux カーネル起動オプションは環境変数 "mmccargs" で指定することができます。

"mmccargs" のデフォルト値は次に示す値に設定されています。

```
setenv mmccargs setenv bootargs console=${console},${baudrate} root=${mmcroot} ${optargs}
```

デフォルトでは、コンソールには環境変数 "console"が、コンソールのボーレートには環境変数 "baudrate"が、ルートファイルシステムには、環境変数 "mmcroot"が設定されています。

Linux カーネル起動オプションの追加をしたい場合、環境変数 "optargs"を使用すると便利です。

次に、例として、Linux カーネルが利用可能なメモリの量を 384M に設定する方法を「図 9.5. 利用可能なメモリ量を 384M にする」に示します。

```
=> setenv optargs mem=384M
=> saveenv
=> printenv optargs
mem=384M
```

図 9.5 利用可能なメモリ量を 384M にする

10. ビルド手順

本章では、工場出荷イメージと同じイメージを作成する手順について説明します。

使用する最新版のソースコードは、Armadillo サイトからダウンロードすることができます。新機能の追加や不具合の修正などが行われているため、最新バージョンのソースコードを利用することを推奨します。

Armadillo サイト - Armadillo-X1 ドキュメント・ダウンロード

<https://armadillo.atmark-techno.com/armadillo-x1/downloads>



開発作業では、基本ライブラリ・アプリケーションやシステム設定ファイルの作成・配置を行います。各ファイルは作業ディレクトリ配下で作成・配置作業を行います。作業ミスにより誤って作業用 PC 自体の OS を破壊しないために、すべての作業は root ユーザーではなく**一般ユーザー**で行ってください。

10.1. ブートローダーをビルドする

ここでは、ブートローダーである「U-Boot」のソースコードからイメージファイルを作成する手順を説明します。



u-boot-x1-at16 より、SPI フラッシュメモリ用と SD/eMMC 用のデフォルトコンフィグは統合されました。

手順 10.1 ブートローダーをビルド

1. ソースコードの準備

U-Boot のソースコードアーカイブを準備し展開します。

```
[PC ~]$ ls
uboot_2016.07-at[version].tar.gz
[PC ~]$ tar xf uboot_2016.07-at[version].tar.gz
[PC ~]$ ls
uboot_2016.07-at[version] uboot_2016.07-at[version].tar.gz
```

2. デフォルトコンフィギュレーションの適用

U-Boot ディレクトリに入り、Armadillo-X1 用のデフォルトコンフィギュレーションを適用します。デフォルトコンフィグには `x1_config` を指定してください。

```
[PC ~]$ cd uboot_2016.07-at[version]
[PC ~/uboot_2016.07-at[version]]$ make ARCH=arm x1_config
```

3. ビルド

ビルドには `make` コマンドを利用します。

```
[PC ~/uboot_2016.07-at[version]]$ make CROSS_COMPILE=arm-linux-gnueabihf-
```

4. イメージファイルの生成確認

ビルドが終了すると、U-Boot ディレクトリにイメージファイルが作成されています。

```
[PC ~/uboot_2016.07-at[version]]$ ls u-boot-x1.bin
u-boot-x1.bin
```

10.2. Linux カーネルをビルドする

ここでは、Linux カーネルのソースコードと `initramfs` アーカイブから、イメージファイルを作成する手順を説明します。

ビルドに必要なファイル

```
linux-6.1-x1-at[version].tar.gz
initramfs_x1-[version].cpio.gz
```

手順 10.2 Linux カーネルをビルド

1. アーカイブの展開

Linux カーネルのソースコードアーカイブを展開します。

```
[PC ~]$ ls
initramfs_x1-[version].cpio.gz linux-6.1-x1-at[version].tar.gz
[PC ~]$ tar xf linux-6.1-x1-at[version].tar.gz
[PC ~]$ ls
initramfs_x1-[version].cpio.gz linux-6.1-x1-at[version] linux-6.1-x1-at[version].tar.gz
```

2. `initramfs` アーカイブへのシンボリックリンク作成

Linux カーネルディレクトリに移動して、`initramfs` アーカイブへのシンボリックリンクを作成します。

```
[PC ~]$ cd linux-6.1-x1-at[version]
[PC ~/linux-6.1-x1-at[version]]$ ln -s ../initramfs_x1-[version].cpio.gz
initramfs_x1.cpio.gz
```

3. コンフィギュレーション

コンフィギュレーションをします。

```
[PC ~/linux-6.1-x1-at[version]]$ make ARCH=arm CROSS_COMPILE=arm-linux-gnueabi-hf-
x1_defconfig
```

4. ビルド

ビルドするには、次のようにコマンドを実行します。

```
[PC ~/linux-6.1-x1-at[version]]$ make ARCH=arm CROSS_COMPILE=arm-linux-gnueabi-hf-
[PC ~/linux-6.1-x1-at[version]]$ make ARCH=arm CROSS_COMPILE=arm-linux-gnueabi-hf-
LOADADDR=0x80008000 uImage
```

5. イメージファイルの生成確認

ビルドが終了すると、arch/arm/boot/ディレクトリと、arch/arm/boot/dts/以下にイメージファイル(Linux カーネルと DTB)が作成されています。

```
[PC ~/linux-6.1-x1-at[version]]$ ls arch/arm/boot/uImage
uImage
[PC ~/linux-6.1-x1-at[version]]$ ls arch/arm/boot/dts/armadillo_x1.dtb
armadillo_x1.dtb
```

10.3. Debian GNU/Linux ルートファイルシステムをビルドする

ここでは、at-debian-builder を使って、Debian GNU/Linux ルートファイルシステムを構築する方法を示します。



Debian GNU/Linux 12(コードネーム bookworm) ルートファイルシステムを構築するには、at-debian-builder のバージョンが v3.x.x (x は 0 以上の数字)である必要があります。

at-debian-builder は ATDE 等の PC で動作している Linux 上で Armadillo-X1 用の armhf アーキテクチャに対応した Debian GNU/Linux ルートファイルシステムを構築することができるツールです。

Armadillo-X1 を一度起動した後のルートファイルシステム上には、使い方によっては ssh の秘密鍵や、動作ログ、シェルのコマンド履歴、ハードウェアの UUID に紐付く設定ファイル等が生成されています。そのまま、他の Armadillo-X1 にルートファイルシステムをコピーした場合は、鍵の流出や UUID の不一致による動作の相違が起きる可能性があります。そのため、量産等に使用するルートファイルシステムは新規に at-debian-builder を使って構築することをお勧めします。

10.3.1. 出荷状態のルートファイルシステムアーカイブを構築する

出荷状態のルートファイルシステムアーカイブを構築する手順を次に示します。パッケージをインターネット上から取得するため回線速度に依存しますが、40 分程度かかります。

```
[ATDE ~]$ sudo apt-get update && sudo apt-get install qemu-user-static
[ATDE ~]$ tar xf at-debian-builder-[VERSION].tar.gz
[ATDE ~]$ cd at-debian-builder-[VERSION]
[ATDE ~/at-debian-builder-[VERSION]]$ sudo ./build.sh ax1
```

図 10.1 出荷状態のルートファイルシステムアーカイブを構築する手順

10.3.2. カスタマイズされたルートファイルシステムアーカイブを構築する

at-debian-builder-[VERSION]/ax1_resources 内のファイルを変更し、build.sh を実行することで、ルートファイルシステムをカスタマイズすることができます。

10.3.2.1. ファイル/ディレクトリを追加する

ax1_resources/ 以下に配置したファイルやディレクトリは resources ディレクトリを除いて、そのまま、ルートファイルシステムの直下にコピーされます。ファイルの UID と GID は共に root になります。

10.3.2.2. パッケージを変更する

ax1_resources/resources/packages を変更することで、ルートファイルシステムにインストールするパッケージをカスタマイズすることができます。

パッケージ名は 1 行に 1 つ書くことができます。パッケージ名は Armadillo-X1 上で "apt-get install" の引数に与えることのできる正しい名前でご記載してください。

誤ったパッケージ名を指定した場合は、ビルドログに以下のようなエラーメッセージが表示されて当該のパッケージが含まれないアーカイブが生成されます。

```
E: Unable to locate package XXXXX
```

図 10.2 誤ったパッケージ名を指定した場合に起きるエラーメッセージ



パッケージに依存する他のパッケージは明記しなくても、apt によって自動的にインストールされます。また、apt や dpkg 等の Debian GNU/Linux の根幹となるパッケージも自動的にインストールされます。



packages には lua と ruby のインタプリタや、Web サーバー(lighttpd)が含まれていますが、これらが不要な場合は、それぞれの行を削除してください。



openssh-server のような「パッケージのインストールの際に、自動的に秘密鍵を生成する」パッケージは、基本的に packages には追加せず、Armadillo を起動した後に "apt-get install" を使って個別にインストールしてください。

openssh-server を packages に追加した場合、構築したルートファイルシステムアーカイブを書き込んだ全ての Armadillo に、単一の公開鍵を使ってログインすることができてしまいます。もし、意図的に、複数の Armadillo で同一の秘密鍵を利用したい場合、脆弱性となり得ることを理解して適切な対策をとった上で利用してください。

11. イメージファイルの書き換え方法

本章では、Armadillo-X1 の内蔵ストレージに書き込まれているイメージファイルを書き換える手順について説明します。

本章で使用する最新版のイメージファイルは、"Armadillo サイト"でダウンロードすることができます。新機能の追加や不具合の修正などが行われているため、最新バージョンを利用することを推奨します。

Armadillo サイト - Armadillo-X1 ドキュメント・ダウンロード

<https://armadillo.atmark-techno.com/armadillo-x1/downloads>

11.1. インストールディスクを使用する

インストールディスクを使用すると、内蔵ストレージ上のすべてのイメージをまとめて書き換えることができます。Armadillo がソフトウェアの問題により起動しなくなった場合の復旧方法としてもご使用頂けます。



内蔵ストレージに保存されている、すべてのイメージファイルが上書きされるため、既に保存されているデータやアプリケーションなどは削除されます。

特定のイメージのみ書き換えたい場合には「11.2. 特定のイメージファイルだけを書き換える」を参照してください。

インストールディスクの作成には、SD カードに書き込むためのインストールディスクイメージが必要です。

表 11.1 インストールディスク作成に使用するイメージファイル

ファイル	ファイル名
インストールディスクイメージ	install_disk_sd_ <i>[version]</i> _x1.img

11.1.1. インストールディスクイメージの作成

ここでは、インストールディスクイメージ作成ツールを使用し、インストールディスクイメージを作成する方法を示します。

インストールディスクイメージは ATDE で作成します。インストールディスクイメージ作成ツールを、以下の手順に従い実行してください

1. 必要なパッケージのインストール及び展開を行います。

```
[PC ~]$ sudo apt-get update && sudo apt-get install u-boot-tools  
[PC ~]$ tar xf make_install_disk_image-[version].tar.gz
```

```
[PC ~]$ cd make_install_disk_image
[PC ~/make_install_disk_image]$
```

2. ツールの使用方法を確認します。詳細な使用方法はインストールディスクイメージ作成ツールの README をご確認ください。

```
[PC ~/make_install_disk_image]$ sudo ./build.sh
Install Disk Image Build Script v1.4.0

Usage:
  sudo ./build.sh BOARD UBOOT KERNEL DTB USERLAND [BOOTSCR]
  sudo ./build.sh -f CONFIG_FILE
  sudo ./build.sh -r BOARD UBOOT KERNEL DTB USERLAND RECOVERY RECOVERY_DTB
  RECOVERY_BOOTSCR [BOOTSCR]

-f: use config file
-r: use Recovery image

BOARD: x1/iotg3/iotg3_m1/iotg3_w2/iotg3l/degugw_iotg3_m1
UBOOT: u-boot image
KERNEL: uImage
DTB: Device Tree Blob image
USERLAND: Debian userland archive
RECOVERY: Recovery uImage
RECOVERY_DTB: Recovery Device Tree Blob image
RECOVERY_BOOTSCR: Recovery u-boot script
BOOTSCR: u-boot script
```

ツールで指定する引数と、インストールディスクイメージの作成に必要なファイルの対応を次に示します。

表 11.2 イメージファイルと引数の対応

引数	説明	ファイル名称
BOARD	x1 を指定	-
UBOOT	ブートローダーイメージ	u-boot-x1-[<i>version</i>].bin
KERNEL	Linux カーネルイメージ	ulmage-x1-[<i>version</i>]
DTB	Device Tree Blob	armadillo_x1-[<i>version</i>].dtb
USERLAND	Debian GNU/Linux ルートファイルシステム	debian-bookworm-armhf_ax1_[<i>version</i>].tar.gz
RECOVERY	node-eye リカバリー用 Linux カーネルイメージ ^[a]	ulmage.recovery
RECOVERY_DTB	node-eye リカバリー用 Device Tree Blob ^[a]	armadillo_x1.dtb.recovery
RECOVERY_BOOTSCR	node-eye リカバリー用 U-Boot ブートスクリプト ^[a]	boot.scr.recovery
BOOTSCR	U-Boot ブートスクリプト (オプション)	boot.scr

^[a]-f オプションでリカバリーイメージを書き込む場合 または -r オプションを使用する場合は必須です。

これらのファイルは、Armadillo サイトでダウンロードすることができるほか、「10. ビルド手順」でビルドしたファイルを使用することも可能です。

3. 使用するイメージを指定し、インストールディスクイメージを作成します。

```
[PC ~/make_install_disk_image]$ sudo ./build.sh x1 u-boot-x1-[version].bin uImage-x1-[version] armadillo_x1-[version].dtb debian-bookworm-armhf_ax1_[version].tar.gz
```

```
Image Name:
Created:    Wed Feb 21 20:44:32 2024
Image Type: ARM Linux Script (uncompressed)
Data Size:  167 Bytes = 0.16 KiB = 0.00 MiB
Load Address: 00000000
Entry Point: 00000000
Contents:
  Image 0: 159 Bytes = 0.16 KiB = 0.00 MiB
0+0 records in
0+0 records out
0 bytes copied, 0.000167513 s, 0.0 kB/s
Checking that no-one is using this disk right now ... OK

Disk /dev/loop0: 450 MiB, 471859200 bytes, 921600 sectors
Units: sectors of 1 * 512 = 512 bytes
Sector size (logical/physical): 512 bytes / 512 bytes
I/O size (minimum/optimal): 512 bytes / 512 bytes

>>> Created a new DOS (MBR) disklabel with disk identifier 0x2a309517.
/dev/loop0p1: Created a new partition 1 of type 'W95 FAT32' and of size 14 MiB.
/dev/loop0p2: Created a new partition 2 of type 'Linux' and of size 435 MiB.
/dev/loop0p3: Done.

New situation:
Disklabel type: dos
Disk identifier: 0x2a309517

Device      Boot Start    End Sectors  Size Id Type
/dev/loop0p1    2048  30719   28672   14M b W95 FAT32
/dev/loop0p2    30720 921599  890880  435M 83 Linux

The partition table has been altered.
Calling ioctl() to re-read partition table.
Syncing disks.
mkfs.fat 4.2 (2021-01-31)
mke2fs 1.47.0 (5-Feb-2023)
Discarding device blocks: done
Creating filesystem with 445440 1k blocks and 111320 inodes
Filesystem UUID: 56eb675a-b81f-4571-b14c-0e3b77b731e7
Superblock backups stored on blocks:
    8193, 24577, 40961, 57345, 73729, 204801, 221185, 401409

Allocating group tables: done
Writing inode tables: done
Creating journal (8192 blocks): done
Writing superblocks and filesystem accounting information: done

368+1 records in
368+1 records out
377288 bytes (377 kB, 368 KiB) copied, 0.00677961 s, 55.7 MB/s
[PC ~/make_install_disk_image]$
```

4. ツールの実行が終了すると、インストールディスクイメージが作成されていることを確認できます。

```
[PC ~]/make_install_disk_image]$ ls install_disk_sd_*.img
install_disk_sd_[version]_[model].img
```

11.1.2. インストールディスクの作成

1. 512 MB 以上の SD カードを用意してください。
2. ATDE に SD カードを接続します。詳しくは「4.2.2. 取り外し可能デバイスの使用」を参照してください。
3. SD カードがマウントされている場合、アンマウントします。

```
[PC ~]$ mount
(省略)
/dev/sdb1 on /media/atmark/B18A-3218 type vfat
(rw,nosuid,nodev,relatime,uid=1000,gid=1000,mask=0022,dmask=0077,codepage=437,ioccharse
t=utf8,shortname=mixed,showexec=utf8,flush,errors=remount-ro,uhelper=udisks2)
[PC ~]$ sudo umount /dev/sdb1
```



4. SD カードにインストールディスクイメージを書き込みます。

```
[PC ~]$ sudo dd if=install_disk_sd_[version].img of=/dev/sdb bs=4M conv=fsync
94+1 レコード入力
94+1 レコード出力
397410304 バイト (397 MB) コピーされました、 45.8441 秒、 8.7 MB/秒
```

11.1.3. インストールの実行

1. Armadillo の電源が切断されていることを確認します。接続されていた場合は、電源を切断してください。また、「16.9. CON9 RTC バックアップインターフェース」にバッテリーが接続されている場合は、必ず取り外して下さい。
2. USB シリアル変換アダプタのスライドスイッチを確認します。スライドスイッチが「図 4.15. スライドスイッチの設定」の 1 側に設定されている事を確認してください。
3. インストールディスクを使用して SD ブートを行います。インストールディスクを接続した、SD スロット拡張ボード接続し、「19.1.3. インターフェース仕様」を参照して SD スロット拡張ボードの SW1 を「SD BOOT」に設定してください。
4. ユーザースイッチを押しながら Armadillo に電源を投入すると SD カードからブートローダーが起動し、次に示すログが表示されます。ログが表示されたら、ユーザースイッチを離してください。ユーザースイッチの位置については「3.4. Armadillo-X1 の外観」を参照してください。

```
U-Boot SPL 2016.07-at23 (Mar 25 2022 - 16:42:41)
Trying to boot from MMC1
```

```
U-Boot 2016.07-at23 (Mar 25 2022 - 16:42:41 +0900)

CPU: Freescale i.MX7D rev1.3 at 996MHz
CPU: Extended Commercial temperature grade (-20C to 105C) at 28C
Reset cause: POR
      Watchdog enabled
I2C: ready
DRAM: 2 GiB
Boot Source: SD
Board Type: Armadillo-X1(0a100000)
Revision: 0000
S/N: 13
DRAM: 00001f05
XTAL: 00
X1 Addon EEPROM Detect
Atmark Techno Ext SD Slot Detect
MMC: FSL_SDHC: 0, FSL_SDHC: 1
Loading Environment from MMC... *** Warning - bad CRC, using default environment

Failed (-5)
Loading Environment from MMC... *** Warning - bad CRC, using default environment


Failed (-5)
In: serial
Out: serial
Err: serial
Found PFUZE300! deviceid 0x30, revid 0x11
Net: FEC0
=>
```

5. 次のように"boot"コマンドを実行するとインストールが始まり、自動的に eMMC が書き換えられます。

```
=> boot
switch to partitions #0, OK
mmc0 is current device
switch to partitions #0, OK
mmc0 is current device
reading boot.scr
231 bytes read in 10 ms (22.5 KiB/s)
Running bootscript from mmc ...
## Executing script at 82000000
switch to partitions #0, OK
mmc0 is current device
reading uImage
11566264 bytes read in 514 ms (21.5 MiB/s)
Booting from mmc ...
reading x1-minimal.dtb
34731 bytes read in 17 ms (1.9 MiB/s)
## Booting kernel from Legacy Image at 82000000 ...
   Image Name:   Linux-4.9.133-at3
   Image Type:   ARM Linux Kernel Image (uncompressed)
   Data Size:    11566200 Bytes = 11 MiB
   Load Address: 80008000
   Entry Point:  80008000
   Verifying Checksum ... OK
```

```
## Flattened Device Tree blob at 84800000
Booting using the fdt blob at 0x84800000
Loading Kernel Image ... OK
Using Device Tree in place at 84800000, end 8480b7aa

Starting kernel ...
: (省略)
**** Install Start!! ****
```



インストールの実行中は電源を切断しないでください。ボード情報が破損し、復旧できなくなる恐れがあります。

6. 以下のようにメッセージが表示されるとインストール完了です。電源を切断してください。

```
**** Install Completed!! ****
```

11.2. 特定のイメージファイルだけを書き換える

Armadillo-X1 が起動した状態であれば、特定のイメージファイルだけを書き換えることができます。イメージファイルと書き込み先の対応を次に示します。

表 11.3 イメージファイルと書き込み先の対応

名称	ファイル名	ストレージ	デバイスファイル
ブートローダーイメージ	u-boot-x1-[<i>version</i>].bin	eMMC(ブートパーティション), SPIフラッシュメモリ	/dev/mmcblk2boot0, >/dev/mtdblock0
Linux カーネルイメージ	ulmage-x1-[<i>version</i>]	eMMC	/dev/mmcblk2p1
Device Tree Blob	armadillo_x1-[<i>version</i>].dtb		/dev/mmcblk2p1
Debian GNU/Linux ルートファイルシステム	debian-bookworm-armhf_ax1_[<i>version</i>].tar.gz		/dev/mmcblk2p2

11.2.1. ブートローダーイメージの書き換え

ブートローダーイメージの書き換え方法を次に示します。

```
[armadillo ~]$ x1-bootloader-install u-boot-x1-[version].bin
Erasing /dev/mmcblk2boot0...done
Writing u-boot-x1.bin to /dev/mmcblk2boot0...done
```

11.2.2. Linux カーネルイメージの書き換え

Linux カーネルイメージの書き換え方法を次に示します。

```
[armadillo ~]# mount -t vfat /dev/mmcblk2p1 /mnt ①
[armadillo ~]# cp uImage-x1-[version] /mnt/uImage ②
[armadillo ~]# umount /mnt ③
```

- ❶ eMMC の第 1 パーティションを/mnt/ディレクトリにマウントします。
- ❷ Linux カーネルイメージを/mnt/ディレクトリにコピーします。
- ❸ /mnt/ディレクトリにマウントした eMMC の第 1 パーティションをアンマウントします。

11.2.3. DTB の書き換え

DTB の書き換え方法を次に示します。

```
[armadillo ~]# mount -t vfat /dev/mmcblk2p1 /mnt ❶
[armadillo ~]# cp armadillo_x1-[version].dtb /mnt/armadillo_x1.dtb ❷
[armadillo ~]# umount /mnt ❸
```

- ❶ eMMC の第 1 パーティションを/mnt/ディレクトリにマウントします。
- ❷ DTB を/mnt/ディレクトリにコピーします。
- ❸ /mnt/ディレクトリにマウントした eMMC の第 1 パーティションをアンマウントします。

11.2.4. ルートファイルシステムの書き換え

eMMC 上のルートファイルシステムを書き換える手順を次に示します。

手順 11.1 eMMC 上のルートファイルシステムを書き換える

1. eMMC をルートファイルシステムとしている場合、マウントしているルートファイルシステム自体の書き換えはできません。このため、今回は例として SD ブートディスクから起動し書き換えを行います。ブートディスクの作成方法や SD ブートの実行方法については「14. SD ブートの活用」を参照してください。
2. Debian GNU/Linux ルートファイルシステムアーカイブを準備しておきます。

```
[armadillo ~]# ls
debian-bookworm-armhf_ax1-[version].tar.gz
```

3. ルートファイルシステムを eMMC の第 2 パーティションに再構築します。

```
[armadillo ~]# mkfs.ext4 /dev/mmcblk2p2 ❶
mke2fs 1.42.12 (29-Aug-2014)
/dev/mmcblk2p2 contains a ext4 file system
last mounted on /root on Thu Jan  1 09:00:07 1970
Proceed anyway? (y,n) y ❷
...[省略]...

[armadillo ~]# mount -t ext4 /dev/mmcblk2p2 /mnt ❸
[armadillo ~]# tar xzf debian-bookworm-armhf_ax1-[version].tar.gz -C /mnt ❹
[armadillo ~]# umount /mnt ❺
```

- ❶ eMMC の第 2 パーティションのファイルシステムを再構築します。

- ② y に続き ENTER を入力します。
- ③ eMMC の第 2 パーティションを/mnt/ディレクトリにマウントします。
- ④ ルートファイルシステムアーカイブを/mnt/ディレクトリに展開します。
- ⑤ /mnt/ディレクトリにマウントした eMMC の第 2 パーティションをアンマウントします。

12. 開発の基本的な流れ

この章では Armadillo-X1 を使ったアプリケーションソフトウェアの開発方法について説明します。

Armadillo-X1 を使ったアプリケーションソフトウェア開発には、Ruby 等の軽量スクリプト言語を使うことができます。

新たにパケット通信、各種アドオンボードを利用したセンサーからのデータ読み出しを実装したアプリケーションプログラムを実装するときは、Ruby 等の軽量スクリプト言語を使った開発をお勧めします。

Armadillo-X1 の出荷用のユーザーランドには、最初から Ruby インタプリタ がインストールされているので、PC と同じように開発を進めることができます。

もちろん、Ruby に限らず、Debian の提供する豊富なパッケージ群から Python や Go、Haskell といったスクリプト言語を自由にインストールして使うことも可能です。

12.1. 軽量スクリプト言語によるセンサーデータの送信例(Ruby)

ここでは、サンプルとして Armadillo-X1 に搭載された温度センサーの値を定期的に HTTP POST でパラメータ名 "temp" に格納した値として送信する例を示します。

温度センサーからの値の取得は sysfs から可能です。

ここで作成するアプリケーションは Armadillo-X1 で動作するクライアントと ATDE で動作するテスト用のサーバーの2つです。ATDE で動作させるためのテスト用のサーバーは、典型的な HTTP プロトコルでアクセスできる Web API を持ったサービスを模擬しています。テスト用サーバーは単に入力された POST リクエストの内容を変数に格納してコンソールに出力し、クライアントには "Thanks!" という文字列を返します。

12.1.1. テスト用サーバーの実装

最初に ATDE にテスト用サーバーの動作に必要なパッケージをインストールします。

```
[ATDE ~]$ sudo apt-get install ruby
[ATDE ~]$ sudo gem install sinatra-contrib -v 2.2.4
```

図 12.1 ruby と sinatra のインストール

次にエディタで次のコードを入力して、server.rb として保存してください。

```
require 'sinatra'

post '/' do
  puts "Temperature is #{params[:temp]}"
  "Thanks!#{\n}"
end
```

図 12.2 テスト用サーバー (server.rb)

12.1.2. テスト用サーバーの動作確認

Armadillo-X1 でクライアントアプリケーションを動かす前に、テスト用サーバーの動作確認を行います。動作確認は Armadillo-X1 から cURL コマンドを使って、クライアントアプリケーションと同等のリクエストを送ってみます。

まず、ATDE の IP アドレスを確認しておきます。下記の例では、ip コマンドで確認すると ATDE の IP アドレスが 172.16.2.117 であることがわかります。

```
[ATDE ~]$ ip addr
2: enp0s3: <BROADCAST,MULTICAST,UP,LOWER_UP> mtu 1500 qdisc pfifo_fast state UNKNOWN group
default qlen 1000
link/ether 00:0c:29:30:b0:e0 brd ff:ff:ff:ff:ff:ff
inet 172.16.2.117/16 brd 172.16.255.255 scope global dynamic enp0s3
    valid_lft 65913sec preferred_lft 65913sec
inet6 fe80::20c:29ff:fe30:b0e0/64 scope link
    valid_lft forever preferred_lft forever
```

↩

図 12.3 IP アドレスの確認 (ip コマンド)

次の例のように server.rb を実行すると、全ての IP アドレスからのリクエストを 8081 番ポートで Web サーバーとして待ち受けます。

```
[ATDE ~]$ ruby server.rb -p 8081 -o 0.0.0.0
[2016-03-28 16:02:15] INFO WEBrick 1.3.1
[2016-03-28 16:02:15] INFO ruby 2.1.5 (2014-11-13) [i386-linux-gnu]
== Sinatra (v1.4.7) has taken the stage on 4567 for development with backup from WEBrick
[2016-03-28 16:02:15] INFO WEBrick::HTTPServer#start: pid=10849 port=8081
```

ここで、Armadillo-X1 から cURL を使ってテストデータを送ってみましょう。正しく通信できた場合は、"Thanks!" の文字列が表示されます。もし、"Connection refused" 等が表示された場合は、一旦 ATDE の IP アドレスに ping を送信してネットワークの設定に問題が無いか確認してください。

```
[armadillo ~]$ curl -d "temp=30" 172.16.2.117:8081
Thanks!
```

図 12.4 curl によるテストデータの送信

正しく受信できた場合は、ATDE で起動しているテスト用サーバーが起動しているコンソールに下記の文字列が出力されます。

```
Temperature is 30
```

図 12.5 ATDE におけるテストデータの受信表示

12.2. クライアントの実装

Armadillo-X1 で動作するクライアントを実装します。下記のコードをエディタで入力して、client.rb として保存してください。ファイルは、ATDE 上で作成しても Armadillo-X1 上で、vi 等を使って作成しても構いません。ATDE で作成した場合は次の手順で、Armadillo-X1 へ転送します。

```
require 'net/http'

uri = URI.parse(ARGV[0])
thermal_sys = "/sys/class/thermal/thermal_zone0/temp"
File.open(thermal_sys, "r") do |f|
  @temp=(f.read.to_f/1000).round(2)
end
response = Net::HTTP.post_form(uri, {"temp" => @temp})

puts response.body
```

図 12.6 温度送信クライアント(client.rb)

12.3. Armadillo-X1 へのファイルの転送

ATDE 上で作成したソースコードを Armadillo-X1 に配置する方法の一例として、ここでは、SSH を使った転送方法を説明します。

```
[armadillo ~]# apt-get install openssh-server
```

図 12.7 Armadillo-X1 への SSH サーバーのインストール

```
[ATDE ~]$ scp client.rb atmark@[armadillo の IP アドレス]:/home/atmark
```

図 12.8 ATDE から Armadillo-X1 への client.rb の転送

12.4. クライアントの実行

作成した温度送信クライアントを実行します。第一引数にはテスト用サーバーが動いている ATDE の IP アドレスとポートを HTTP スキーマの URI で記述してください。

```
[armadillo ~]# ruby client.rb http://172.16.2.117:8081
Thanks!
```

図 12.9 クライアントの実行方法

正しくクライアントとの通信ができた場合、ATDE で動作しているサーバーのコンソールには小数点以下 2 ケタの温度が表示されます。

```
Temperature is 33.02
```

図 12.10 ATDE における温度データの受信表示

12.5. C 言語による開発環境

C/C++等の資産がある場合は、Armadillo 上で gcc/g++を使ってアプリケーションを コンパイルする事もできます。

12.5.1. 開発環境の準備

アプリケーションをコンパイルするために、Armadillo に gcc 等を含むツールチェーンを インストールします。Armadillo のコンソールで次のコマンドを実行してください。

```
[armadillo ~]# apt-get install build-essential
```

図 12.11 ツールチェーンのインストール

これで、gcc, make, gdb 等が使えるようになりました。次に、アプリケーションのビルドに必要なライブラリとヘッダーファイルを インストールします。例えば libssl であれば次のコマンドでインストールすることができます。

```
[armadillo ~]# apt-get install libssl-dev
```

図 12.12 開発用パッケージのインストールの例 (libssl の場合)

例に示すように、コンパイルに必要なヘッダーファイルを含むパッケージは、普通 -dev という名前が付いています。



必要なヘッダファイルの名前や、共有ライブラリのファイル名がわかっている場合は、Debian プロジェクトサイトの「パッケージの内容を検索」からファイルの 含まれるパッケージの名前を探す事ができます。

Debian – パッケージ パッケージの内容を検索 https://www.debian.org/distrib/packages#search_contents

また、パッケージの部分的な名前が分かっている場合は「8.2. パッケージ管理」で紹介した、apt-cache search コマンドを使って必要なパッケージを探す事もできます。

13. i.MX 7Dual の電源制御

本章では、パワーマネジメント IC による i.MX 7Dual の電力供給を制御する方法について説明します。

i.MX 7Dual の電源は、パワーマネジメント IC によって制御されています。パワーマネジメント IC の電圧出力を停止・開始することで、i.MX 7Dual の電源を ON または OFF にすることができます。

13.1. i.MX 7Dual 自身による制御

poweroff コマンドを利用して、i.MX 7Dual 自身で電源を OFF にすることができます。

電源を OFF にするには、次のようにコマンドを実行します。

```
[armadillo ~]# poweroff
```

図 13.1 poweroff コマンドによる電源 OFF

13.2. アドオンインターフェースによる制御

アドオンインターフェース(CON7)の 55 ピン PMIC_ONOFF 信号によって、i.MX 7Dual の電源を ON または OFF にすることができます。

PMIC_ONOFF 信号を、2 秒以上 GND にショートすると、i.MX 7Dual の電源を OFF にすることができます。PMIC_ONOFF 信号を、2 秒未満 GND にショートすると、i.MX 7Dual の電源を ON にすることができます。

13.3. RTC による制御

RTC のアラーム割り込みによって、i.MX 7Dual の電源を ON にすることができます。

アラーム割り込みは、sysfs RTC クラスディレクトリ以下の wakealarm ファイルから利用できます。

wakealarm ファイルに UNIX エポックからの経過秒数、または先頭に+を付けて現在時刻からの経過秒数を書き込むと、アラーム割り込み発生時刻を指定できます。

3600 秒後、アラーム割り込みを発生させるには、次のようにコマンドを実行します。

```
[armadillo ~]# echo +3600 > /sys/class/rtc/rtc0/wakealarm
```

図 13.2 アラーム割り込みの設定

コマンド実行後、「13.2. アドオンインターフェースによる制御」を参照し、i.MX 7Dual の電源を OFF にします。

3600 秒後、アラーム割り込みによって i.MX 7Dual の電源が ON になります。

13.4. ユーザースイッチ 1(SW1)の操作による制御

ユーザースイッチ 1(SW1)の操作によって、i.MX 7Dual の電源を ON にすることができます。

「13.2. アドオンインターフェースによる制御」、 「13.1. i.MX 7Dual 自身による制御」を参照し、i.MX 7Dual の電源を OFF にします。その後、ユーザースイッチ 1(SW1)を押すことで、i.MX 7Dual の電源が ON になります。

ユーザースイッチ 1(SW1)の位置については、「3.4. Armadillo-X1 の外観」を参照してください。

14. SD ブートの活用

本章では、SD カードから直接起動(以降「SD ブート」と表記します)する手順を示します。SD ブートを活用すると、SD カードを取り替えることでシステムイメージを変更することができます。本章に示す手順を実行するためには、容量が 2GByte 以上の SD カードを必要とします。以下では、例として Debian GNU/Linux 12(コードネーム bookworm)を SD ブートする手順を示しますが、他の OS を SD ブートすることも可能です。



SD ブートを行った場合、ブートローダーの設定は SD カードに保存されます。

SD カードに対する作業は、ATDE で行います。そのため、ATDE に SD カードを接続する必要があります。詳しくは「4.2.2. 取り外し可能デバイスの使用」を参照してください。

ATDE に SD カードを接続すると、自動的に/media/ディレクトリにマウントされます。本章に記載されている手順を実行するためには、次のように SD カードをアンマウントしておく必要があります。

```
[PC ~]$ mount  
(省略)  
/dev/sdb1 on /media/52E6-5897 type ext2  
(rw,nosuid,nodev,relatime,uid=1000,gid=1000,mask=0022,dmask=0077,codepage=cp437,ioccharset=utf8,sh  
ortname=mixed,showexec=utf8,flush,errors=remount-ro,uhelper=udisks)  
[PC ~]$ sudo umount /dev/sdb1
```



図 14.1 自動マウントされた SD カードのアンマウント

本章で使用する最新版のイメージファイルは、「Armadillo サイト」でダウンロードすることができます。新機能の追加や不具合の修正などが行われているため、最新バージョンを利用することを推奨します。

Armadillo サイト - Armadillo-X1 ドキュメント・ダウンロード


<https://armadillo.atmark-techno.com/armadillo-x1/downloads>

14.1. ブートディスクの作成

ATDE でブートディスクを作成します。ブートディスクの作成に使用するファイルを次に示します。

表 14.1 ブートディスクの作成に使用するファイル

ファイル	ファイル名
ブートローダーイメージ	u-boot-x1-[version].bin



u-boot-x1-at16 より、SPI フラッシュメモリ用と SD/eMMC 用のイメージは統合されました。

「表 14.2. ブートディスクの構成例」に示すブートディスクを作成する手順を、「手順 14.1. ブートディスクの作成例」に示します。

表 14.2 ブートディスクの構成例

パーティション番号	パーティションサイズ	ファイルシステム	説明
1	128MByte	FAT32	ブートローダーイメージを配置します。
2	残り全て	ext4	ルートファイルシステムを構築するために ext4 ファイルシステムを構築しておきます。

手順 14.1 ブートディスクの作成例

1. SD ブート用のブートローダーイメージファイルを取得します。

```
[PC ~]$ ls
u-boot-x1-[version].bin
```

2. SD カードに 2 つのプライマリパーティションを作成します。

```
[PC ~]$ sudo fdisk /dev/sdb ❶

Welcome to fdisk (util-linux 2.38.1).
Changes will remain in memory only, until you decide to write them.
Be careful before using the write command.

Command (m for help): o ❷
Created a new DOS (MBR) disklabel with disk identifier 0xe3c3ef46.

Command (m for help): n ❸
Partition type
  p   primary (0 primary, 0 extended, 4 free)
  e   extended (container for logical partitions)
Select (default p): ❹

Using default response p.
Partition number (1-4, default 1): ❺
First sector (2048-7761919, default 2048): ❻
Last sector, +sectors or +size{K,M,G,T,P} (2048-7761919, default 7761919): +128M ❼

Created a new partition 1 of type 'Linux' and of size 128 MiB.

Command (m for help): n ❽
Partition type
  p   primary (1 primary, 0 extended, 3 free)
```

```

e extended (container for logical partitions)
Select (default p): 9

Using default response p.
Partition number (2-4, default 2): 10
First sector (264192-7761919, default 264192): 11
Last sector, +sectors or +size{K,M,G,T,P} (264192-7761919, default 7761919): 12

Created a new partition 2 of type 'Linux' and of size 3.6 GiB.

Command (m for help): t 13
Partition number (1,2, default 2): 1 14
Hex code (type L to list all codes): b 15

Changed type of partition 'Linux' to 'W95 FAT32'.

Command (m for help): w 16
The partition table has been altered.
Calling ioctl() to re-read partition table.
Syncing disks.

[PC ~]$

```

- ① SD カードのパーティションテーブル操作を開始します。USB メモリなどを接続している場合は、SD カードのデバイスファイルが sdc や sdd など本実行例と異なる場合があります。
- ② 新しく空の DOS パーティションテーブルを作成します。
- ③ 新しくパーティションを追加します。
- ④ パーティション種別にはデフォルト値(p: プライマリ)を指定するので、そのまま改行を入力してください。
- ⑤ パーティション番号にはデフォルト値(1)を指定するので、そのまま改行を入力してください。
- ⑥ 開始セクタにはデフォルト値(使用可能なセクタの先頭)を使用するので、そのまま改行を入力してください。
- ⑦ 最終シリンダは、128MByte 分を指定します。
- ⑧ 新しくパーティションを追加します。
- ⑨ パーティション種別にはデフォルト値(p: プライマリ)を指定するので、そのまま改行を入力してください。
- ⑩ パーティション番号にはデフォルト値(2)を指定するので、そのまま改行を入力してください。
- ⑪ 開始セクタにはデフォルト値(第 1 パーティションの最終セクタの次のセクタ)を使用するので、そのまま改行を入力してください。
- ⑫ 最終セクタにはデフォルト値(末尾セクタ)を使用するので、そのまま改行を入力してください。
- ⑬ パーティションのシステムタイプを変更します。
- ⑭ 第 1 パーティションを指定します。

- 15 パーティションのシステムタイプに 0xb(Win95 FAT32)を指定します。
 - 16 変更を SD カードに書き込みます。
3. パーティションリストを表示し、2つのパーティションが作成されていることを確認してください。

```
[PC ~]$ sudo fdisk -l /dev/sdb

Disk /dev/sdb: 3.7 GiB, 3974103040 bytes, 7761920 sectors
Units: sectors of 1 * 512 = 512 bytes
Sector size (logical/physical): 512 bytes / 512 bytes
I/O size (minimum/optimal): 512 bytes / 512 bytes
Disklabel type: dos
Disk identifier: 0x2b685734

Device      Boot  Start      End  Sectors  Size Id Type
/dev/sdb1                2048  264191  262144   128M  b W95 FAT32
/dev/sdb2                264192 7761919 7497728   3.6G  83 Linux
```

4. それぞれのパーティションにファイルシステムを構築します。

```
[PC ~]$ sudo mkfs.vfat -F 32 /dev/sdb1 ❶
mkfs.fat 4.2 (2021-01-31)
[PC ~]$ sudo mkfs.ext4 /dev/sdb2 ❷
mke2fs 1.47.0 (5-Feb-2023)
Creating filesystem with 937216 4k blocks and 234320 inodes
Filesystem UUID: AAAAAAAA-BBBB-CCCC-DDDD-EEEEEEEEEEEE
Superblock backups stored on blocks:
    32768, 98304, 163840, 229376, 294912, 819200, 884736

Allocating group tables: done
Writing inode tables: done
Creating journal (16384 blocks): done
Writing superblocks and filesystem accounting information: done

[PC ~]$
```

- ❶ 第1パーティションに FAT32 ファイルシステムを構築します。
 - ❷ 第2パーティションに ext4 ファイルシステムを構築します。
5. SD ブート用のブートローダーイメージファイルを SD カードに書き込みます。

```
[PC ~]$ ls
u-boot-x1-[version].bin
[PC ~]$ sudo dd if=u-boot-x1-[version].bin of=/dev/sdb bs=1k skip=1 seek=1 conv=fsync
```

14.2. ルートファイルシステムの構築

「14.1. ブートディスクの作成」で作成したブートディスクにルートファイルシステムを構築します。

Debian GNU/Linux のルートファイルシステムを構築することができます。ルートファイルシステムの構築に使用するファイルを次に示します。

表 14.3 ルートファイルシステムの構築に使用するファイル

Linux ディストリビューション	ファイル名	ファイルの説明
Debian GNU/Linux	debian-bookworm-armhf_ax1_ <i>[version]</i> .tar.gz	ARM(armhf)アーキテクチャ用 Debian GNU/Linux 12(コードネーム bookworm)のルートファイルシステムアーカイブ

14.2.1. Debian GNU/Linux のルートファイルシステムを構築する

Debian GNU/Linux ルートファイルシステムアーカイブから、ルートファイルシステムを構築する手順を次に示します。

手順 14.2 Debian GNU/Linux ルートファイルシステムアーカイブからルートファイルシステムを構築する

1. Debian GNU/Linux ルートファイルシステムアーカイブを準備しておきます。

```
[PC ~]$ ls
debian-bookworm-armhf_ax1_[version].tar.gz
```

2. ルートファイルシステムをブートディスクの第 2 パーティションに構築します。

```
[PC ~]$ mkdir sd ❶
[PC ~]$ sudo mount -t ext4 /dev/sdb2 sd ❷
[PC ~]$ sudo tar zxf debian-bookworm-armhf_ax1_[version].tar.gz -C sd ❸
[PC ~]$ sudo umount sd ❹
[PC ~]$ rmdir sd ❺
```

- ❶ SD カードをマウントするための sd/ディレクトリを作成します。
- ❷ 第 2 パーティションを sd/ディレクトリにマウントします。
- ❸ ルートファイルシステムアーカイブを sd/ディレクトリに展開します。
- ❹ sd/ディレクトリにマウントしたブートディスクの第 2 パーティションをアンマウントします。
- ❺ sd/ディレクトリを削除します。



アンマウントが完了する前に SD カードを作業用 PC から取り外すと、SD カードのデータが破損する場合があります。

14.3. Linux カーネルイメージと DTB の配置

「14.1. ブートディスクの作成」で作成したブートディスクに Linux カーネルイメージおよび DTB(Device Tree Blob)を配置します。使用するファイルを次に示します。以降、DTB(Device Tree Blob)を DTB と表記します。

表 14.4 ブートディスクの作成に使用するファイル

ファイル	ファイル名
Linux カーネルイメージ	ulmage-x1-[<i>version</i>]
DTB	armadillo_x1-[<i>version</i>].dtb

SD カードに Linux カーネルイメージおよび DTB を配置する際は、次の条件を満たすようにしてください。この条件から外れた場合、ブートローダーが Linux カーネルイメージまたは DTB を検出することができなくなる場合があります。

表 14.5 ブートローダーが Linux カーネルを検出可能な条件

項目	条件
ファイルシステム	FAT32
圧縮形式	非圧縮
Linux カーネルイメージファイル名	uImage
DTB ファイル名	armadillo_x1.dtb

Linux カーネルイメージおよび DTB をブートディスクに配置する手順を次に示します。

手順 14.3 Linux カーネルイメージおよび DTB の配置

1. Linux カーネルイメージおよび DTB を準備しておきます。

```
[PC ~]$ ls
uImage-x1-[version] armadillo_x1-[version].dtb
```

2. Linux カーネルイメージをブートディスクの第 1 パーティションに配置します。

```
[PC ~]$ mkdir sd ❶
[PC ~]$ sudo mount -t vfat /dev/sdb1 sd ❷
[PC ~]$ sudo cp uImage-x1-[version] sd/uImage ❸
[PC ~]$ sudo cp armadillo_x1-[version].dtb sd/armadillo_x1.dtb ❹
[PC ~]$ sudo umount sd ❺
[PC ~]$ rmdir sd ❻
```

- ❶ SD カードをマウントするための sd/ディレクトリを作成します。
- ❷ 第 1 パーティションを sd/ディレクトリにマウントします。
- ❸ Linux カーネルイメージを sd/ディレクトリにコピーします。
- ❹ DTB を sd/ディレクトリにコピーします。
- ❺ sd/ディレクトリにマウントしたブートディスクの第 1 パーティションをアンマウントします。
- ❻ sd/ディレクトリを削除します。



アンマウントが完了する前に SD カードを作業用 PC から取り外すと、SD カードのデータが破損する場合があります。

14.4. SD ブートの実行

「14.1. ブートディスクの作成」で作成したブートディスクから起動する方法を説明します。

Armadillo に電源を投入する前に次の準備を行います。

1. ブートディスクを接続した SD スロット拡張ボードを、CON7 アドオンインターフェースに接続します。
2. 「19.1.3. インターフェース仕様」を参照して SD スロット拡張ボードの SW1 を「SD BOOT」に設定します。

準備が完了後、電源を投入すると SD ブートさせることができます。SD ブートに成功した場合、「[図 14.2. SD ブート時の起動ログ](#)」のように「Boot Source: SD」と表示されます。

```
U-Boot SPL 2016.07-at20-gd0b2d03 (Oct 02 2019 - 11:23:12)
Trying to boot from MMC1

U-Boot 2016.07-at20 (Oct 02 2019 - 11:23:12 +0900)

CPU: Freescale i.MX7D rev1.3 at 996MHz
CPU: Extended Commercial temperature grade (-20C to 105C) at 28C
Reset cause: POR
      Watchdog enabled
I2C: ready
DRAM: 2 GiB
Boot Source: SD
... 省略 ..
```

図 14.2 SD ブート時の起動ログ



U-Boot v2016.07-at4(イメージファイル名: u-boot-x1-at4.bin)以前をご利用の場合、Boot Source は表示されません。



SD カードのライトプロテクションスイッチは無効にしてください。SD カードに書き込みが出来ない場合、SD ブートを正常に行うことができません。

ログイン後、`df` コマンドを実行するとルートファイルシステムが `/dev/mmcblk0p2`(SD カード: パーティション 2) になっていることがわかります。

```
[armadillo ~]$ df
Filesystem      1K-blocks    Used Available Use% Mounted on
udev            10240         0      10240   0% /dev
tmpfs           99952        3184     96768   4% /run
/dev/mmcblk0p2 30218100    915272  27744764 4% /
... 省略 ...
```

図 14.3 ログイン後の df コマンド実行結果

15. 電氣的仕様

15.1. 絶対最大定格

表 15.1 絶対最大定格

項目	記号	Min.	Max.	単位	備考
電源電圧	VIN	-0.3	5.3	V	
入出力電圧(USB 信号以外)	VI,VO	-0.3	OVDD+0.3	V	OVDD=VCC_3.3V, NVCC_SD1, NVCC_SD2
入力電圧(USB 信号)	VI_USB	-0.3	3.63	V	USBx_DP, USBx_DM
入力電圧(USB_HUB 信号)	VI_USB_HUB	-0.3	5.5	V	USB_HUBx_DP, USB_HUBx_DM
入力電圧(USB_VBUS 信号)	VI_VBUS	-0.3	5.25	V	USB2_VBUS_IN
RTC バックアップ電源電圧	RTC_BAT	-0.3	3.8	V	
RF 入力(CH0, CH1)	RFin		10	dBm	
動作温度範囲	Topr	-20	70	°C	ただし結露なきこと



絶対最大定格は、あらゆる使用条件や試験状況において、瞬時でも超えてはならない値です。上記の値に対して余裕をもってご使用ください。

15.2. 推奨動作条件

表 15.2 推奨動作条件

項目	記号	Min.	Typ.	Max.	単位	備考
電源電圧	VIN	4.75	5	5.25	V	
RTC バックアップ電源電圧	RTC_BAT	2.4	3	3.6	V	
使用周囲温度	Ta	-20	25	70	°C	ただし結露なきこと

15.3. 入出力インターフェースの電氣的仕様

表 15.3 入出力インターフェース電源の電氣的仕様

項目	記号	Min.	Typ.	Max.	単位	備考
5V 電源電圧	VCC_5V	4.75	5	5.25	V	
	USB1_VBUS					
	USB_HUB2_VBUS					
3.3V 電源電圧	VCC_3.3V	3.135	3.3	3.465	V	
	VCC_3.3V_IO					
SD1 信号電源電圧	NVCC_SD1	1.757	1.85	1.943	V	IOUT_MAX=50mA
		3.135	3.3	3.465		
SD2 信号電源電圧	NVCC_SD2	1.71	1.8	1.89	V	IOUT_MAX=50mA
		3.135	3.3	3.465		

表 15.4 入出力インターフェースの電氣的仕様(OVDD = VCC_3.3V, NVCC_SD1, NVCC_SD2)

項目	記号	Min.	Max.	単位	備考
ハイレベル出力電圧	VOH	0.8×OVDD	OVDD	V	IOH = -1.8mA, -3.6mA, -7.2mA, -10.8mA
ローレベル出力電圧	VOL	0	0.2×OVDD	V	IOL = 1.8mA, 3.6mA, 7.2mA, 10.8mA
ハイレベル入力電圧	VIH	0.7×OVDD	OVDD+0.3	V	
ローレベル入力電圧	VIL	-0.3	0.3×OVDD	V	
ローレベル入力電圧(PMIC_ONOFF 信号)	VIL	-0.3	0.57	V	
ローレベル入力電圧(EXT_RESET_B 信号)	VIL	-0.3	0.57	V	
入力リーク電流 (no Pull-up/Pull-down)	IOZ	-5	5	μA	
Pull-up 抵抗 (5kΩ)	-	4.8	5.3	kΩ	
Pull-up 抵抗 (47kΩ)	-	45.8	49.8	kΩ	
Pull-up 抵抗 (100kΩ)	-	101	105	kΩ	
Pull-down 抵抗 (100kΩ)	-	101	108	kΩ	

15.4. 電源回路の構成

Armadillo-X1 の電源回路の構成は次のとおりです。

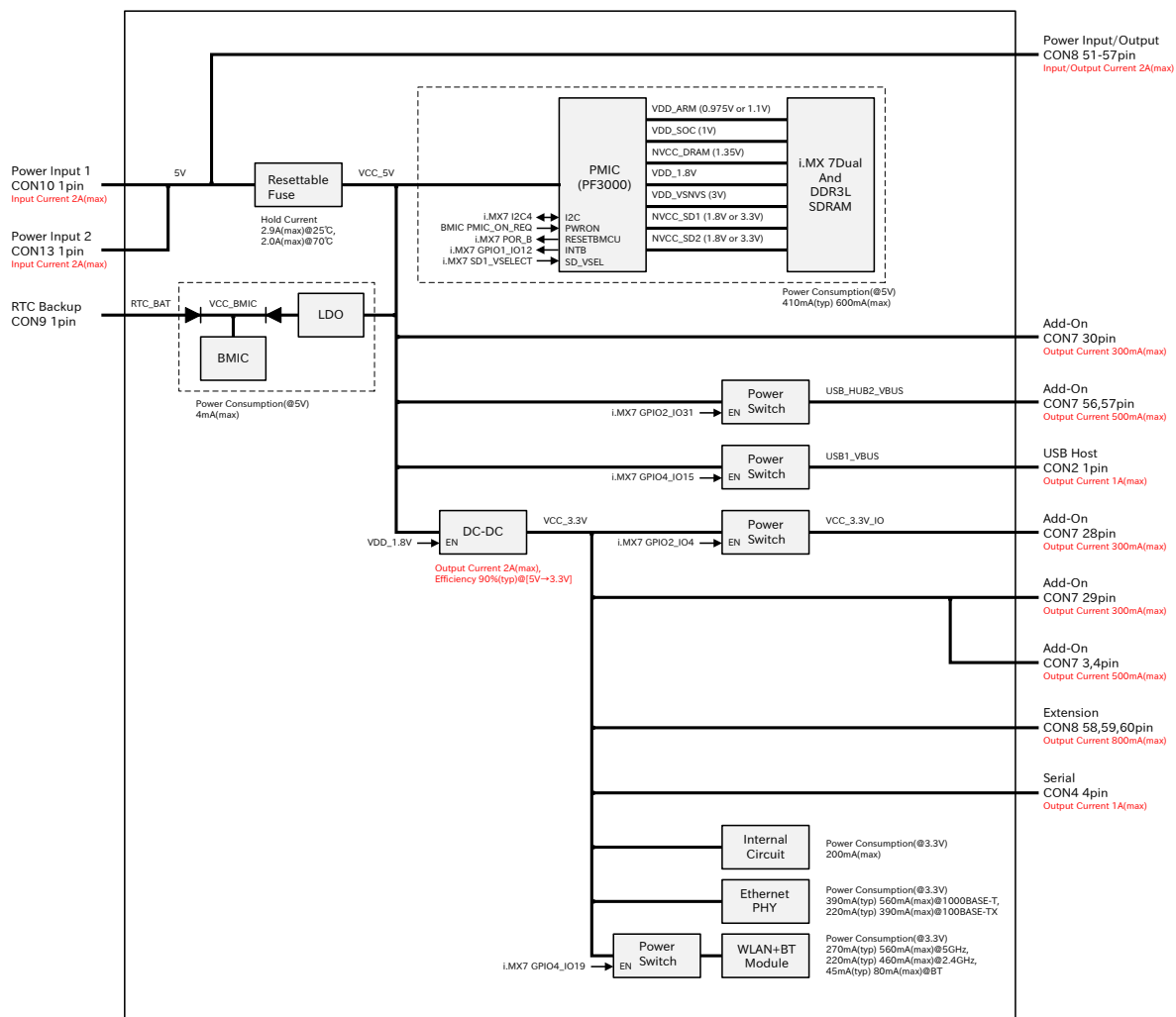


図 15.1 電源回路の構成(AEH-AR9462)^[1]

^[1]型番 AX110*-で始まる製品のレビジョン J以降、型番 AX111*-で始まる製品のレビジョン G以降、型番 AX112*-で始まる製品のレビジョン D以降で EthernetPHY 周辺回路の消費電流が増加しました。増加前の消費電流は 280mA(typ)360mA(max)@1000BASE-T、150mA(typ)230mA(max)@100BASE-TX です。

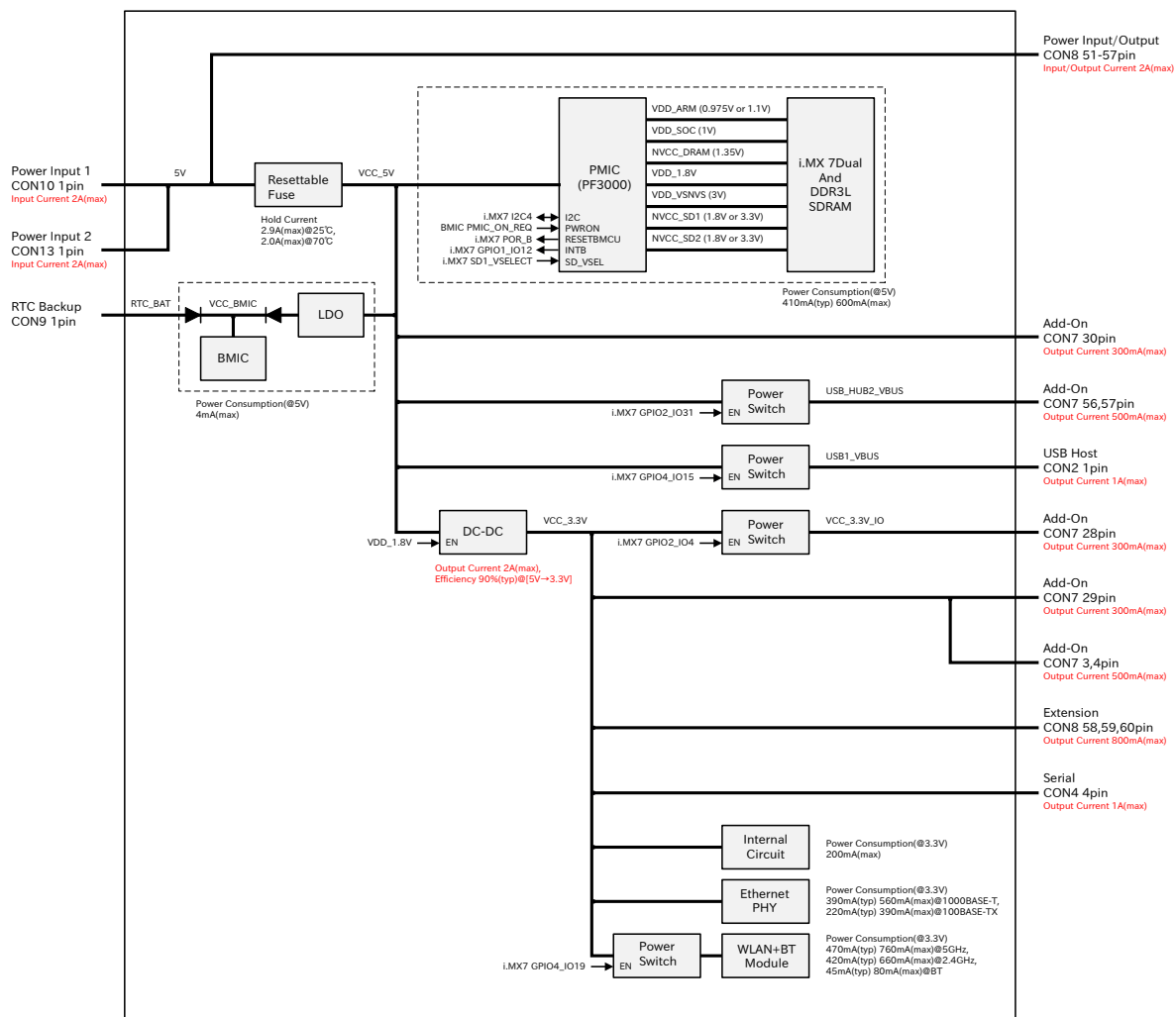


図 15.2 電源回路の構成(WPEB-265AXI(BT) [B33])

電源入力インターフェース 1(CON10)または電源入力インターフェース 2(CON13)からの入力電圧を電源 IC で各電圧に変換し、内部回路および各インターフェースに供給しています。各インターフェースやスイッチングレギュレータ(DC-DC)の最大出力電流値を超えないように、外部機器の接続、供給電源の設計を行ってください。

15.5. リセット回路の構成

Armadillo-X1 のリセット回路の構成は次のとおりです。

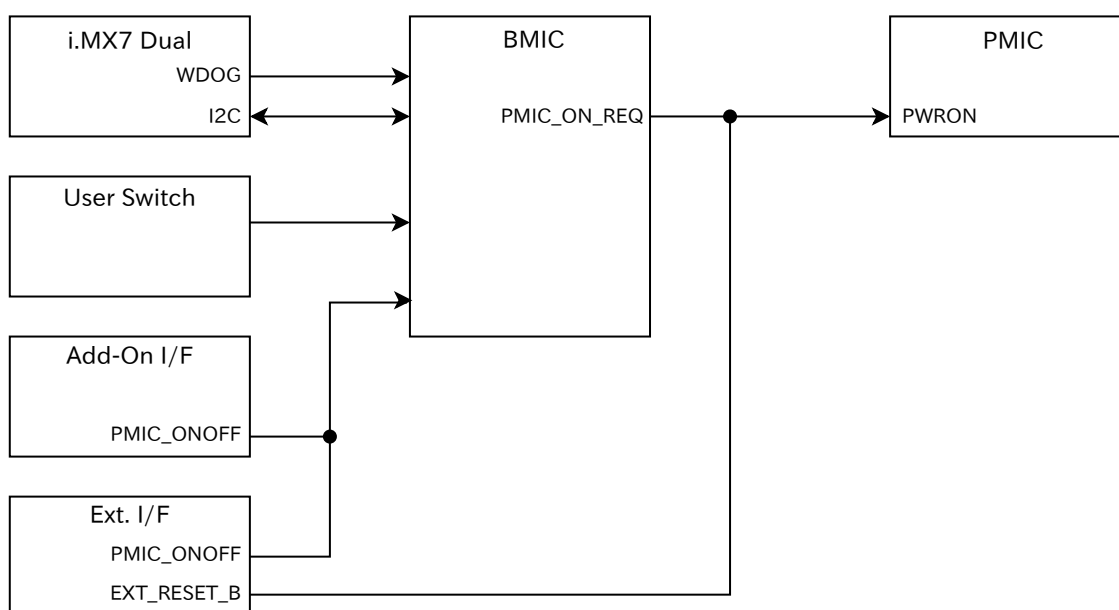


図 15.3 リセット回路の構成

Armadillo-X1 はパワーマネジメント IC(PMIC)の PWRON ピンを High にすると「電源 ON およびリセット解除状態」、Low にすると「電源 OFF およびリセット状態」となります。

PWRON ピンは拡張インターフェース(CON8)の EXT_RESET_B ピン、ボードマネジメント IC(BMIC)の PMIC_ON_REQ ピンに接続されています。基板上で 47kΩ プルアップ(VDD_VSNVS)されており、Armadillo-X1 の電源(VIN)投入後、High となります。

拡張インターフェース(CON8)の EXT_RESET_B ピンから PWRON ピンを直接制御することが可能です。確実にリセットさせるために 1 秒以上、Low を入力してください。

アドオンインターフェース(CON7)および拡張インターフェース(CON8)の PMIC_ONOFF ピンからは BMIC 経由で PWRON ピンを制御することが可能です。PMIC_ONOFF ピンに 2 秒以上 Low を入力すると、BMIC は PWRON ピンを Low にし、下記のいずれかが実行されるまで、Low 状態をキープします。

- ・ Armadillo-X1 の電源(VIN)を切断する。
- ・ ユーザースイッチ 1(SW1)を押す。
- ・ アドオンインターフェース(CON7)の PMIC_ONOFF ピンを 2 秒未満 Low にする。
- ・ 拡張インターフェース(CON8)の PMIC_ONOFF ピンを 2 秒未満 Low にする。

reboot コマンドを実行すると、WDOG ピンから BMIC にリポート指示が出ます。BMIC は PWRON ピンを Low にし、一定時間後に High にします。

halt コマンドを実行すると、BMIC に何も指示を出さずに終了するため、PWRON ピンは High のままとなります。Armadillo-X1 の電源(VIN)を切断せず、そのままの状態にしておくと、128 秒後に WDOG ピンから BMIC にリポート指示が出され、BMIC は reboot コマンド時と同じ挙動をします。

poweroff コマンドを実行すると、I2C ピンから BMIC に電源 OFF の指示が出ます。BMIC は PWRON ピンを Low にし、下記のいずれかが実行されるまで、Low 状態をキープします。

- ・ Armadillo-X1 の電源(VIN)を切断する。
- ・ ユーザースイッチ 1(SW1)を押す。

- ・ アドオンインターフェース(CON7)の PMIC_ONOFF ピンを 2 秒未満 Low にする。
- ・ 拡張インターフェース(CON8)の PMIC_ONOFF ピンを 2 秒未満 Low にする。



PWRON ピンを Low にすると、VCC_5V、VCC_BMIC、VCC_VSNVS 以外の電源が OFF になります。



電源の ON/OFF 制御には、PWRON ピンおよび poweroff コマンドの使用をお勧めします。

16. インターフェース仕様

Armadillo-X1 のインターフェース仕様について説明します。

16.1. インターフェースレイアウト

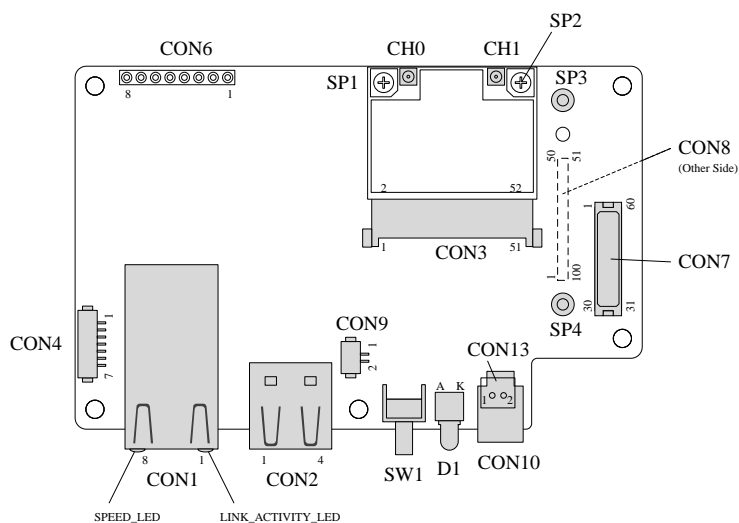


図 16.1 Armadillo-X1 (AEH-AR9462 搭載) インターフェースレイアウト

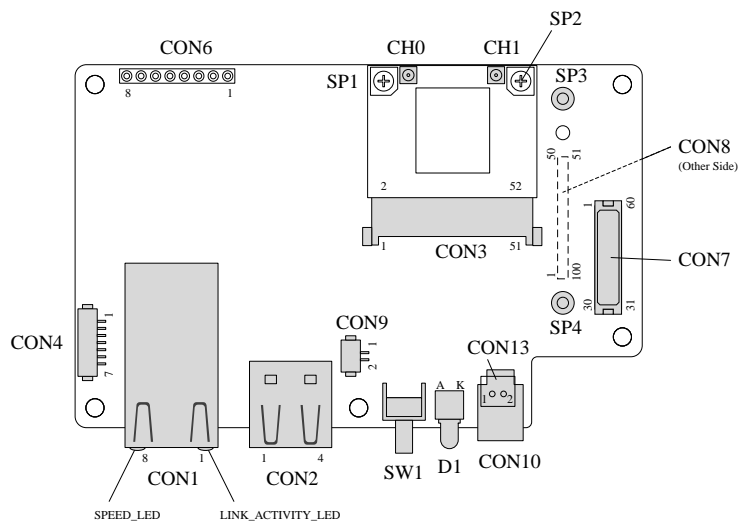



図 16.2 Armadillo-X1 (WPEB-265AXI(BT) [B33] 搭載) インターフェースレイアウト

表 16.1 Armadillo-X1 インターフェース一覧^[a]


部品番号	インターフェース名	型番	メーカー
CON1	LAN インターフェース	9771-8813-S3L6T1	SUN JUN ELECTRONICS
CON2	USB ホストインターフェース	UBA-4R-D14T-4D(LF)(SN)	J.S.T. Mfg.
CON3	WLAN インターフェース	MM60-52B1-E1-R650	Japan Aviation Electronics Industry
CON4	シリアルインターフェース	DF13C-7P-1.25V(51)	HIROSE ELECTRIC
CON6	JTAG インターフェース	A2-8PA-2.54DSA(71) ^[b]	HIROSE ELECTRIC ^[b]
CON7	アドオンインターフェース	DF17(4.0)-60DS-0.5V(57)	HIROSE ELECTRIC
CON8	拡張インターフェース	DF40C-100DP-0.4V(51)	HIROSE ELECTRIC
CON9	RTC バックアップインターフェース	DF13C-2P-1.25V(21)	HIROSE ELECTRIC
CON10	電源入力インターフェース 1	HEC3600-016110	HOSIDEN
CON13	電源入力インターフェース 2	B02B-PASK(LF)(SN) ^[b]	J.S.T. Mfg. ^[b]
CH0	WLAN+BT アンテナインターフェース	U.FL-R-SMT-1 同等品	
CH1	WLAN アンテナインターフェース	U.FL-R-SMT-1 同等品	
SW1	ユーザースイッチ	SKHHLRA010	ALPS ELECTRIC
D1	ユーザ LED	SLR-342MC3F	ROHM Semiconductor
SP1	WLAN モジュール用スタッド	NT4R1600	Japan Aviation Electronics Industry
SP2			
SP3	アドオンモジュール用スタッド	KRB-2008	Hirosugi-Keiki
SP4			

^[a]製品モデルで部品の搭載/非搭載が異なります。詳細は納入仕様書をご確認ください。

^[b]コネクタは非搭載です。実装可能なコネクタ型番を記載しています。



「表 16.1. Armadillo-X1 インターフェース一覧」に記載した部品型番は、必ずしも搭載されていることを保証していません。お手元の製品の搭載部品は、アットマークテクノ Armadillo サイトからダウンロード可能な、納入仕様書および変更履歴表にてご確認ください。



WLAN+BT コンポモジュールは CH0 と CH1 の 2 箇所にアンテナを接続してご利用ください。

16.2. CON1 LAN インターフェース

CON1 は 10BASE-T/100BASE-TX/1000BASE-T に対応した LAN インターフェースです。カテゴリ 5e 以上のイーサネットケーブルを接続することができます。AUTO-MDIX 機能を搭載しており、ストレートケーブルまたはクロスケーブルを自動認識して送受信端子を切り替えます。

信号は Ethernet PHY(VSC8501XML-03/Microsemi) を経由して、i.MX 7Dual の Ethernet MAC(ENET2)に接続されています。

搭載コネクタ 9771-8813-S3L6T1/SUN JUN ELECTRONICS

表 16.2 CON1 信号配列 (10BASE-T/100BASE-TX)

ピン番号	ピン名	I/O	説明
1	TX+	In/Out	送信データ+
2	TX-	In/Out	送信データ-

ピン番号	ピン名	I/O	説明
3	RX+	In/Out	受信データ+
4	-	-	
5	-	-	
6	RX-	In/Out	受信データ-
7	-	-	
8	-	-	

表 16.3 CON1 信号配列 (1000BASE-T)

ピン番号	ピン名	I/O	説明
1	TRD0+	In/Out	送受信データ 0+
2	TRD0-	In/Out	送受信データ 0-
3	TRD1+	In/Out	送受信データ 1+
4	TRD2+	In/Out	送受信データ 2+
5	TRD2-	In/Out	送受信データ 2-
6	TRD1-	In/Out	送受信データ 1-
7	TRD3+	In/Out	送受信データ 3+
8	TRD3-	In/Out	送受信データ 3-

SPEED_LED LINK_ACTIVITY_LED

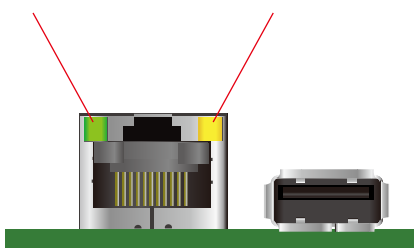


図 16.3 LAN コネクタ LED 配置

表 16.4 LAN コネクタ LED

名称	状態	説明
LINK_ACTIVITY_LED	消灯	リンクが確立されていない
	点灯(黄色)	リンクが確立されている
	点滅(黄色)	リンクが確立されており、データを送受信している
SPEED_LED	消灯	10Mbps で接続されている
	点灯(緑色)	100Mbps で接続されている
	点灯(橙色)	1000Mbps で接続されている

16.3. CON2 USB ホストインターフェース

CON2 は USB2.0 ホストインターフェースです。信号は i.MX 7Dual の USB コントローラ(OTG1)に接続されています。

USB デバイスに供給される電源(USB1_VBUS)は、i.MX 7Dual の I2C4_SDA(GPIO4_IO15)ピンで制御が可能です。GPIO モードに設定後、High レベル出力で電源が供給され、Low レベル出力で電源が切断されます。

データ転送モード

- High Speed(480Mbps)
- Full Speed(12Mbps)

- ・ Low Speed(1.5Mbps)

搭載コネクタ UBA-4R-D14T-4D/J.S.T. Mfg.

表 16.5 CON2 信号配列

ピン番号	ピン名	I/O	説明
1	USB1_VBUS	Power	USB 電源出力(USB1_VBUS)
2	USB1_DM	In/Out	USB マイナス側信号、i.MX 7Dual の USB_OTG1_DN ピンに接続
3	USB1_DP	In/Out	USB プラス側信号、i.MX 7Dual の USB_OTG1_DP ピンに接続
4	GND	Power	電源(GND)

16.4. CON3 WLAN インターフェース

CON3 は WLAN+BT コンボモジュール (AEH-AR9462/VoxMicro または WPEB-265AXI(BT) [B33]/SparkLAN)用インターフェースです。

PCI Express 信号は i.MX 7Dual の PCI Express PHY(PCIe_PHY)に、USB 信号は USB HUB コントローラ(ポート 1)経由で i.MX 7Dual の USB HSIC コントローラに接続されています。

WLAN+BT コンボモジュールに供給される電源 (WLAN_VDD) は、i.MX 7Dual の ECSP11_SS0(GPIO4_IO19)ピンで制御が可能です。GPIO モードに設定後、High レベル出力で電源が供給され、Low レベル出力で電源が切断されます。

搭載コネクタ MM60-52B1-E1-R650/Japan Aviation Electronics Industry

表 16.6 CON3 信号配列

ピン番号	ピン名	I/O	説明
1	-	-	Reserved、i.MX 7Dual の SAI1_TXFS(GPIO6_IO14)ピンに接続、基板上で 10kΩ プルアップ(VCC_3.3V)されています
2	WLAN_VDD	Power	WLAN 電源出力(WLAN_VDD)
3	-	-	Reserved、i.MX 7Dual の SAI1_TXD(GPIO6_IO15)ピンに接続
4	GND	Power	電源(GND)
5	BT_DISABLE_L	Out	BT の有効/無効信号、i.MX 7Dual の EPDC1_DATA11(GPIO2_IO11)ピンに接続 (Low: BT 無効、High: BT 有効)
6	-	-	Reserved
7	CLKREQ_L	In	リファレンスクロックリクエスト、i.MX 7Dual の EPDC1_DATA12(GPIO2_IO12)ピンに接続、基板上で 10kΩ プルアップ (VCC_3.3V)されています
8	NC	-	未接続
9	GND	Power	電源(GND)
10	NC	-	未接続
11	REFCLK-	Out	差動リファレンスクロック(-)、i.MX 7Dual の PCIE_REFCLKOUT_N ピンに接続
12	NC	-	未接続
13	REFCLK+	Out	差動リファレンスクロック(+)、i.MX 7Dual の PCIE_REFCLKOUT_P ピンに接続
14	NC	-	未接続
15	GND	Power	電源(GND)
16	NC	-	未接続
17	NC	-	未接続
18	GND	Power	電源(GND)
19	NC	-	未接続
20	W_DISABLE_L	Out	WLAN の有効/無効信号、i.MX 7Dual の SAI1_TXC(GPIO2_IO13)ピンに接続 (Low: WLAN 無効、High: WLAN 有効)

ピン番号	ピン名	I/O	説明
21	GND	Power	電源(GND)
22	PERST_L	Out	基本リセット信号、i.MX 7Dual の SAI1_RXD(GPIO2_IO12)ピンに接続 (Low: リセット状態、High: リセット解除)
23	PERn0	In	差動レシーバ(-)、i.MX 7Dual の PCIE_RX_N ピンに接続
24	WLAN_VDD	Power	WLAN 電源出力(WLAN_VDD)
25	PERp0	In	差動レシーバ(+)、i.MX 7Dual の PCIE_RX_P ピンに接続
26	GND	Power	電源(GND)
27	GND	Power	電源(GND)
28	-	-	Reserved
29	GND	Power	電源(GND)
30	-	-	Reserved、i.MX 7Dual の EPDC1_DATA09(GPIO2_IO9)ピンに接続
31	PETn0	Out	差動トランスミッタ(-)、i.MX 7Dual の PCIE_TX_N ピンに接続
32	-	-	Reserved、i.MX 7Dual の EPDC1_DATA10(GPIO2_IO10)ピンに接続
33	PETp0	Out	差動トランスミッタ(+)、i.MX 7Dual の PCIE_TX_P ピンに接続
34	GND	Power	電源(GND)
35	GND	Power	電源(GND)
36	USB_HUB1_DM	In/Out	USB マイナス側信号、USB HUB コントローラ(ポート 1)経由で i.MX 7Dual の USB HSIC コントローラに接続
37	GND	Power	電源(GND)
38	USB_HUB1_DP	In/Out	USB プラス側信号、USB HUB コントローラ(ポート 1)経由で i.MX 7Dual の USB HSIC コントローラに接続
39	WLAN_VDD	Power	WLAN 電源出力(WLAN_VDD)
40	GND	Power	電源(GND)
41	WLAN_VDD	Power	WLAN 電源出力(WLAN_VDD)
42	NC	-	未接続
43	GND	Power	電源(GND)
44	NC	-	未接続
45	NC	-	未接続
46	NC	-	未接続
47	NC	-	未接続
48	-	-	Reserved
49	NC	-	未接続
50	GND	Power	電源(GND)
51	NC	-	未接続
52	WLAN_VDD	Power	WLAN 電源出力(WLAN_VDD)

16.5. CON4 シリアルインターフェース

CON4 は非同期(調歩同期)シリアルインターフェースです。信号は i.MX 7Dual の UART コントローラ(UART5)に接続されています。

CON4 の 6 ピンは i.MX 7Dual の GPIO1_09 ピンに接続されており、Low レベル入力で保守モード、High レベル入力で OS 自動起動モードで起動します。

搭載コネクタ	DF13C-7P-1.25V(51)/HIROSE ELECTRIC
対向コネクタ例	DF13-7S-1.25C/HIROSE ELECTRIC(ハウジング) DF13-2630SCFA/HIROSE ELECTRIC(コンタクト)
信号レベル	3.3V CMOS
許容電流	1A 以下(端子 1 本あたり)

表 16.7 CON4 信号配列

ピン番号	ピン名	I/O	説明	電圧グループ
1	CON4_UART_RXD	In	受信データ、i.MX 7Dual の GPIO1_IO06 ピンに接続	VCC_3.3V
2	GND	Power	電源(GND)	-
3	CON4_UART_TXD	Out	送信データ、i.MX 7Dual の GPIO1_IO07 ピンに接続	VCC_3.3V
4	VCC_3.3V	Power	電源出力(VCC_3.3V)	-
5	CON4_UART_CTS	In	送信可能、i.MX 7Dual の GPIO1_IO05 ピンに接続	VCC_3.3V
6	BOOTLOADER_EN_B	In	起動モード設定、i.MX 7Dual の GPIO1_IO09 ピンに接続、基板上で 10kΩ プルアップ(VCC_3.3V)されています (Low: 保守モード、High: OS 自動起動モード)	VCC_3.3V
7	CON4_UART_RTS	Out	送信要求、i.MX 7Dual の GPIO1_IO04 ピンに接続	VCC_3.3V

16.6. CON6 JTAG インターフェース

CON6 は ARM JTAG デバッガを接続することができる JTAG インターフェースです。信号は i.MX 7Dual のシステム JTAG コントローラ(SJC)に接続されています。コネクタを実装してご使用ください。

搭載可能コネクタ ピンヘッダ 8 ピン (2.54mm ピッチ) : A2-8PA-2.54DSA(71)/HIROSE ELECTRIC 等

表 16.8 CON6 信号配列

ピン番号	ピン名	I/O	説明	電圧グループ
1	VCC_3.3V	Power	電源出力(VCC_3.3V)	-
2	JTAG_TRST_B	In	テストリセット、i.MX 7Dual の JTAG_TRST_B ピンに接続、基板上で 10kΩ プルアップ(VCC_3.3V)されています	VCC_3.3V
3	JTAG_TDI	In	テストデータ入力、i.MX 7Dual の JTAG_TDI ピンに接続、基板上で 10kΩ プルアップ(VCC_3.3V)されています	VCC_3.3V
4	JTAG_TMS	In	テストモード選択、i.MX 7Dual の JTAG_TMS ピンに接続、基板上で 10kΩ プルアップ(VCC_3.3V)されています	VCC_3.3V
5	JTAG_TCK	In	テストクロック、i.MX 7Dual の JTAG_TCK ピンに接続、基板上で 10kΩ プルアップ(VCC_3.3V)されています	VCC_3.3V
6	JTAG_TDO	Out	テストデータ出力、i.MX 7Dual の JTAG_TDO ピンに接続	VCC_3.3V
7	JTAG_SRST_B	In	システムリセット、基板上で 1kΩ プルアップ(VCC_3.3V)されています (Low: リセット状態、High: リセット解除)	VCC_3.3V
8	GND	Power	電源(GND)	-



オプション品の「8 ピン JTAG 変換ケーブル^[1]」(OP-JC8P25-00)を使用して ARM 標準 20 ピンに変換することが可能です。

16.7. CON7 アドオンインターフェース

CON7 は機能拡張用のインターフェースです。複数の機能(マルチプレクス)をもった i.MX 7Dual の信号が接続されており、USB、SD、UART、SPI、I2C、CAN、AUDIO、GPIO の機能を拡張することができます。

^[1]詳細については、「19.5. 8 ピン JTAG 変換ケーブル」を参照してください。

電源(VCC_3.3V_IO)は、i.MX 7Dual の EPDC1_DATA04(GPIO2_IO4)ピンで制御が可能です。GPIO モードに設定後、High レベル出力で電源が供給され、Low レベル出力で電源が切断されます。

USB 電源(USB_HUB2_VBUS)は、i.MX 7Dual の EPDC1_PWRSTAT(GPIO2_IO31)ピンで制御が可能です。GPIO モードに設定後、High レベル出力で電源が供給され、Low レベル出力で電源が切断されます。

搭載コネクタ DF17(4.0)-60DS-0.5V(57)/HIROSE ELECTRIC

対向コネクタ例 DF17(4.0)-60DP-0.5V(57)/HIROSE ELECTRIC

許容電流 0.3A 以下(端子 1 本あたり)

表 16.9 CON7 信号配列

ピン番号	ピン名	I/O	説明	電圧グループ
1	GND	Power	電源(GND)	-
2	GND	Power	電源(GND)	-
3	VCC_3.3V	Power	電源出力(VCC_3.3V)	-
4	VCC_3.3V	Power	電源出力(VCC_3.3V)	-
5	SDBOOT_EN	In	起動デバイス設定、i.MX 7Dual の BOOT_MODE0 ピンに接続、基板上で 10kΩ プルダウンされています (Low: SPI フラッシュメモリブート、High: SD ブート)	VCC_3.3V
6	NVCC_SD1	Power	SD1 信号電源出力(NVCC_SD1)	-
7	GPIO5_IO0	In/Out	拡張入出力、i.MX 7Dual の SD1_CD_B ピンに接続	NVCC_SD1
8	GPIO5_IO1	In/Out	拡張入出力、i.MX 7Dual の SD1_WP ピンに接続	NVCC_SD1
9	GPIO5_IO2	In/Out	拡張入出力、i.MX 7Dual の SD1_RESET_B ピンに接続	NVCC_SD1
10	GPIO5_IO3	In/Out	拡張入出力、i.MX 7Dual の SD1_CLK ピンに接続	NVCC_SD1
11	GPIO5_IO4	In/Out	拡張入出力、i.MX 7Dual の SD1_CMD ピンに接続	NVCC_SD1
12	GPIO5_IO5	In/Out	拡張入出力、i.MX 7Dual の SD1_DATA0 ピンに接続	NVCC_SD1
13	GPIO5_IO6	In/Out	拡張入出力、i.MX 7Dual の SD1_DATA1 ピンに接続	NVCC_SD1
14	GPIO5_IO7	In/Out	拡張入出力、i.MX 7Dual の SD1_DATA2 ピンに接続	NVCC_SD1
15	GPIO5_IO8	In/Out	拡張入出力、i.MX 7Dual の SD1_DATA3 ピンに接続	NVCC_SD1
16	GPIO4_IO16	In/Out	拡張入出力、i.MX 7Dual の ECSP11_SCLK ピンに接続	VCC_3.3V
17	GPIO4_IO17	In/Out	拡張入出力、i.MX 7Dual の ECSP11_MOSI ピンに接続	VCC_3.3V
18	GPIO4_IO18	In/Out	拡張入出力、i.MX 7Dual の ECSP11_MISO ピンに接続	VCC_3.3V
19	NC	-	未接続	-
20	GPIO4_IO12	In/Out	拡張入出力、i.MX 7Dual の I2C3_SCL ピンに接続	VCC_3.3V
21	GPIO4_IO13	In/Out	拡張入出力、i.MX 7Dual の I2C3_SDA ピンに接続	VCC_3.3V
22	NC	-	未接続	-
23	NC	-	未接続	-
24	GPIO4_IO0	In/Out	拡張入出力、i.MX 7Dual の UART1_RXD ピンに接続	VCC_3.3V
25	GPIO4_IO1	In/Out	拡張入出力、i.MX 7Dual の UART1_TXD ピンに接続	VCC_3.3V
26	GND	Power	電源(GND)	-
27	GND	Power	電源(GND)	-
28	VCC_3.3V_IO	Power	電源出力(VCC_3.3V_IO)	-
29	VCC_3.3V	Power	電源出力(VCC_3.3V)	-
30	VCC_5V	Power	電源出力(VCC_5V)	-
31	-	Out	Low 固定信号、1kΩ 抵抗で GND に接続されています	-
32	GPIO6_IO18	In/Out	拡張入出力、i.MX 7Dual の SAI1_MCLK ピンに接続	VCC_3.3V
33	GPIO4_IO2	In/Out	拡張入出力、i.MX 7Dual の UART2_RXD ピンに接続	VCC_3.3V
34	GPIO4_IO3	In/Out	拡張入出力、i.MX 7Dual の UART2_TXD ピンに接続	VCC_3.3V
35	GPIO4_IO6	In/Out	拡張入出力、i.MX 7Dual の UART3_RTS ピンに接続	VCC_3.3V
36	GPIO4_IO4	In/Out	拡張入出力、i.MX 7Dual の UART3_RXD ピンに接続	VCC_3.3V
37	GPIO4_IO5	In/Out	拡張入出力、i.MX 7Dual の UART3_TXD ピンに接続	VCC_3.3V

ピン番号	ピン名	I/O	説明	電圧グループ
38	GPIO4_I023	In/Out	拡張入出力、i.MX 7Dual の ECSPi2_SS0 ピンに接続	VCC_3.3V
39	GPIO4_I022	In/Out	拡張入出力、i.MX 7Dual の ECSPi2_MISO ピンに接続	VCC_3.3V
40	GPIO4_I021	In/Out	拡張入出力、i.MX 7Dual の ECSPi2_MOSI ピンに接続	VCC_3.3V
41	GPIO4_I020	In/Out	拡張入出力、i.MX 7Dual の ECSPi2_SCLK ピンに接続	VCC_3.3V
42	GPIO6_I016	In/Out	拡張入出力、i.MX 7Dual の SAI1_RXFS ピンに接続	VCC_3.3V
43	GPIO6_I017	In/Out	拡張入出力、i.MX 7Dual の SAI1_RXC ピンに接続	VCC_3.3V
44	NC	-	未接続	-
45	NC	-	未接続	-
46	GPIO6_I019	In/Out	拡張入出力、i.MX 7Dual の SAI2_TXFS ピンに接続	VCC_3.3V
47	GPIO6_I020	In/Out	拡張入出力、i.MX 7Dual の SAI2_TXC ピンに接続	VCC_3.3V
48	GPIO6_I021	In/Out	拡張入出力、i.MX 7Dual の SAI2_RXD ピンに接続	VCC_3.3V
49	GPIO6_I022	In/Out	拡張入出力、i.MX 7Dual の SAI2_TXD ピンに接続	VCC_3.3V
50	GPIO4_I07	In/Out	拡張入出力、i.MX 7Dual の UART3_CTS ピンに接続	VCC_3.3V
51	NC	-	未接続	-
52	NC	-	未接続	-
53	NC	-	未接続	-
54	GND	Power	電源(GND)	-
55	PMIC_ONOFF	In	パワーマネジメント IC の ON/OFF 用信号、基板上で 47kΩ プルアップ(VCC_BMIC)されています、オープンドレイン(またはオープンコレクタ)信号を入力してください (2 秒以上 Low: 電源 OFF、OFF 時に 2 秒未満 Low: 電源 ON)	VCC_BMIC
56	USB_HUB2_VBUS	Power	電源出力(USB_HUB2_VBUS)	-
57	USB_HUB2_VBUS	Power	電源出力(USB_HUB2_VBUS)	-
58	GND	Power	電源(GND)	-
59	USB_HUB2_DP	In/Out	USB プラス側信号、USB HUB コントローラ(ポート 2)経由で i.MX 7Dual の USB HSIC コントローラに接続	-
60	USB_HUB2_DM	In/Out	USB マイナス側信号、USB HUB コントローラ(ポート 2)経由で i.MX 7Dual の USB HSIC コントローラに接続	-



「18. アドオンモジュール」で紹介しているアドオンモジュール、Armadillo-X1 開発セットに付属されている SD スロット拡張ボード等を接続することが可能です。



アドオンインターフェースのマルチプレクス表は Armadillo サイトからダウンロードすることが可能ですので、拡張ボード設計の際などにご確認ください。



i.MX 7Dual の CTS、RTS 信号は一般的な UART の信号と名前が逆になっています。誤接続にご注意ください。

16.8. CON8 拡張インターフェース

CON8 は機能拡張用のインターフェースです。複数の機能(マルチプレクス)をもった i.MX 7Dual の信号が接続されており、USB、MIPI_DSI、MIPI_CSI、SD、Ethernet、LCD、CAMERA、UART、SPI、I2C、CAN、AUDIO、PWM、GPIO の機能を拡張することができます。

- 搭載コネクタ DF40C-100DP-0.4V(51)/HIROSE ELECTRIC
- 対向コネクタ例 DF40HC(3.0)-100DS-0.4V(51)/HIROSE ELECTRIC
- 許容電流 0.3A 以下(端子 1 本あたり)

表 16.10 CON8 信号配列

ピン番号	ピン名	I/O	説明	電圧グループ
1	GND	Power	電源(GND)	-
2	MIPI_DSI_D0_P	Out	MIPI_DSI D-PHY 送信データ 0+, i.MX 7Dual の MIPI_DSI_D0_P に接続	-
3	MIPI_DSI_D0_N	Out	MIPI_DSI D-PHY 送信データ 0-, i.MX 7Dual の MIPI_DSI_D0_N に接続	-
4	GND	Power	電源(GND)	-
5	MIPI_DSI_CLK_P	Out	MIPI_DSI D-PHY 送信クロック+, i.MX 7Dual の MIPI_DSI_CLK_P に接続	-
6	MIPI_DSI_CLK_N	Out	MIPI_DSI D-PHY 送信クロック-, i.MX 7Dual の MIPI_DSI_CLK_N に接続	-
7	GND	Power	電源(GND)	-
8	MIPI_DSI_D1_P	Out	MIPI_DSI D-PHY 送信データ 1+, i.MX 7Dual の MIPI_DSI_D1_P に接続	-
9	MIPI_DSI_D1_N	Out	MIPI_DSI D-PHY 送信データ 1-, i.MX 7Dual の MIPI_DSI_D1_N に接続	-
10	GND	Power	電源(GND)	-
11	MIPI_CSI_D0_P	In	MIPI_CSI D-PHY 受信データ 0+, i.MX 7Dual の MIPI_CSI_D0_P に接続	-
12	MIPI_CSI_D0_N	In	MIPI_CSI D-PHY 受信データ 0-, i.MX 7Dual の MIPI_CSI_D0_N に接続	-
13	GND	Power	電源(GND)	-
14	MIPI_CSI_CLK_P	In	MIPI_CSI D-PHY 受信クロック+, i.MX 7Dual の MIPI_CSI_CLK_P に接続	-
15	MIPI_CSI_CLK_N	In	MIPI_CSI D-PHY 受信クロック-, i.MX 7Dual の MIPI_CSI_CLK_N に接続	-
16	GND	Power	電源(GND)	-
17	MIPI_CSI_D1_P	In	MIPI_CSI D-PHY 受信データ 1+, i.MX 7Dual の MIPI_CSI_D1_P に接続	-
18	MIPI_CSI_D1_N	In	MIPI_CSI D-PHY 受信データ 1-, i.MX 7Dual の MIPI_CSI_D1_N に接続	-
19	GND	Power	電源(GND)	-
20	GPIO4_IO8	In/Out	拡張入出力、i.MX 7Dual の I2C1_SCL ピンに接続	VCC_3.3V
21	GPIO4_IO9	In/Out	拡張入出力、i.MX 7Dual の I2C1_SDA ピンに接続	VCC_3.3V
22	GPIO4_IO10	In/Out	拡張入出力、i.MX 7Dual の I2C2_SCL ピンに接続	VCC_3.3V
23	GPIO4_IO11	In/Out	拡張入出力、i.MX 7Dual の I2C2_SDA ピンに接続	VCC_3.3V
24	GPIO7_IO0	In/Out	拡張入出力、i.MX 7Dual の ENET1_RD0 ピンに接続	VCC_3.3V
25	GPIO7_IO1	In/Out	拡張入出力、i.MX 7Dual の ENET1_RD1 ピンに接続	VCC_3.3V
26	GPIO7_IO2	In/Out	拡張入出力、i.MX 7Dual の ENET1_RD2 ピンに接続	VCC_3.3V
27	GPIO7_IO3	In/Out	拡張入出力、i.MX 7Dual の ENET1_RD3 ピンに接続	VCC_3.3V
28	GPIO7_IO4	In/Out	拡張入出力、i.MX 7Dual の ENET1_RX_CTL ピンに接続	VCC_3.3V
29	GPIO7_IO5	In/Out	拡張入出力、i.MX 7Dual の ENET1_RXC ピンに接続	VCC_3.3V

ピン番号	ピン名	I/O	説明	電圧グループ
30	GPIO7_IO6	In/Out	拡張入出力、i.MX 7Dual の ENET1_TD0 ピンに接続	VCC_3.3V
31	GPIO7_IO7	In/Out	拡張入出力、i.MX 7Dual の ENET1_TD1 ピンに接続	VCC_3.3V
32	GPIO7_IO8	In/Out	拡張入出力、i.MX 7Dual の ENET1_TD2 ピンに接続	VCC_3.3V
33	GPIO7_IO9	In/Out	拡張入出力、i.MX 7Dual の ENET1_TD3 ピンに接続	VCC_3.3V
34	GPIO7_IO10	In/Out	拡張入出力、i.MX 7Dual の ENET1_TX_CTL ピンに接続	VCC_3.3V
35	GPIO7_IO11	In/Out	拡張入出力、i.MX 7Dual の ENET1_TXC ピンに接続	VCC_3.3V
36	GPIO7_IO12	In/Out	拡張入出力、i.MX 7Dual の ENET1_TX_CLK ピンに接続	VCC_3.3V
37	GPIO7_IO13	In/Out	拡張入出力、i.MX 7Dual の ENET1_RX_CLK ピンに接続	VCC_3.3V
38	GPIO7_IO14	In/Out	拡張入出力、i.MX 7Dual の ENET1_CRS ピンに接続	VCC_3.3V
39	GPIO7_IO15	In/Out	拡張入出力、i.MX 7Dual の ENET1_COL ピンに接続	VCC_3.3V
40	GPIO1_IO1	In/Out	拡張入出力、i.MX 7Dual の GPIO1_IO01 ピンに接続	VCC_3.3V
41	EXT_RESET_B	In	外部リセット信号、基板上で 47kΩ プルアップ(VDD_VSNVS)されています、オープンドレイン(またはオープンコレクタ)信号を入力してください (Low: リセット状態、High: リセット解除)	VDD_VSNVS
42	PMIC_ONOFF	In	パワーマネジメント IC の ON/OFF 用信号、基板上で 47kΩ プルアップ(VCC_BMIC)されています、オープンドレイン(またはオープンコレクタ)信号を入力してください (2 秒以上 Low: 電源 OFF、OFF 時に 2 秒未満 Low: 電源 ON)	VCC_BMIC
43	GND	Power	電源(GND)	-
44	USB_HUB3_DP	In/Out	USB プラス側信号、USB HUB コントローラ(ポート 3)経由で i.MX 7Dual の USB HSIC コントローラに接続	-
45	USB_HUB3_DM	In/Out	USB マイナス側信号、USB HUB コントローラ(ポート 3)経由で i.MX 7Dual の USB HSIC コントローラに接続	-
46	GND	Power	電源(GND)	-
47	USB2_DP	In/Out	USB プラス側信号、i.MX 7Dual の USB_OTG2_DP ピンに接続	-
48	USB2_DM	In/Out	USB マイナス側信号、i.MX 7Dual の USB_OTG2_DN ピンに接続	-
49	GND	Power	電源(GND)	-
50	USB2_VBUS_IN	In	USB2_VBUS 入力検出、i.MX 7Dual の USB_OTG2_VBUS ピンに接続	-
51	VIN	Power	電源入出力(VIN)	-
52	VIN	Power	電源入出力(VIN)	-
53	VIN	Power	電源入出力(VIN)	-
54	VIN	Power	電源入出力(VIN)	-
55	VIN	Power	電源入出力(VIN)	-
56	VIN	Power	電源入出力(VIN)	-
57	VIN	Power	電源入出力(VIN)	-
58	VCC_3.3V	Power	電源出力(VCC_3.3V)	-
59	VCC_3.3V	Power	電源出力(VCC_3.3V)	-
60	VCC_3.3V	Power	電源出力(VCC_3.3V)	-
61	NVCC_SD2	Power	SD2 信号電源出力(NVCC_SD2)	-
62	GPIO5_IO17	In/Out	拡張入出力、i.MX 7Dual の SD2_DATA3 ピンに接続	NVCC_SD2
63	GPIO5_IO16	In/Out	拡張入出力、i.MX 7Dual の SD2_DATA2 ピンに接続	NVCC_SD2
64	GPIO5_IO15	In/Out	拡張入出力、i.MX 7Dual の SD2_DATA1 ピンに接続	NVCC_SD2
65	GPIO5_IO14	In/Out	拡張入出力、i.MX 7Dual の SD2_DATA0 ピンに接続	NVCC_SD2
66	GPIO5_IO13	In/Out	拡張入出力、i.MX 7Dual の SD2_CMD ピンに接続	NVCC_SD2
67	GPIO5_IO12	In/Out	拡張入出力、i.MX 7Dual の SD2_CLK ピンに接続	NVCC_SD2
68	GPIO5_IO11	In/Out	拡張入出力、i.MX 7Dual の SD2_RESET_B ピンに接続	NVCC_SD2
69	GPIO5_IO10	In/Out	拡張入出力、i.MX 7Dual の SD2_WP ピンに接続	NVCC_SD2
70	GPIO5_IO9	In/Out	拡張入出力、i.MX 7Dual の SD2_CD_B ピンに接続	NVCC_SD2
71	GND	Power	電源(GND)	-
72	GPIO3_IO0	In/Out	拡張入出力、i.MX 7Dual の LCD_CLK ピンに接続	VCC_3.3V
73	GPIO3_IO1	In/Out	拡張入出力、i.MX 7Dual の LCD_ENABLE ピンに接続	VCC_3.3V

ピン番号	ピン名	I/O	説明	電圧グループ
74	GPIO3_I02	In/Out	拡張入出力、i.MX 7Dual の LCD_HSYNC ピンに接続	VCC_3.3V
75	GPIO3_I03	In/Out	拡張入出力、i.MX 7Dual の LCD_VSYNC ピンに接続	VCC_3.3V
76	GPIO3_I04	In/Out	拡張入出力、i.MX 7Dual の LCD_RESET ピンに接続	VCC_3.3V
77	GPIO3_I05	In/Out	拡張入出力、i.MX 7Dual の LCD_DAT0 ピンに接続	VCC_3.3V
78	GPIO3_I06	In/Out	拡張入出力、i.MX 7Dual の LCD_DAT1 ピンに接続	VCC_3.3V
79	GPIO3_I07	In/Out	拡張入出力、i.MX 7Dual の LCD_DAT2 ピンに接続	VCC_3.3V
80	GPIO3_I08	In/Out	拡張入出力、i.MX 7Dual の LCD_DAT3 ピンに接続	VCC_3.3V
81	GPIO3_I09	In/Out	拡張入出力、i.MX 7Dual の LCD_DAT4 ピンに接続	VCC_3.3V
82	GPIO3_I010	In/Out	拡張入出力、i.MX 7Dual の LCD_DAT5 ピンに接続	VCC_3.3V
83	GPIO3_I011	In/Out	拡張入出力、i.MX 7Dual の LCD_DAT6 ピンに接続	VCC_3.3V
84	GPIO3_I012	In/Out	拡張入出力、i.MX 7Dual の LCD_DAT7 ピンに接続	VCC_3.3V
85	GPIO3_I013	In/Out	拡張入出力、i.MX 7Dual の LCD_DAT8 ピンに接続	VCC_3.3V
86	GPIO3_I014	In/Out	拡張入出力、i.MX 7Dual の LCD_DAT9 ピンに接続	VCC_3.3V
87	GPIO3_I015	In/Out	拡張入出力、i.MX 7Dual の LCD_DAT10 ピンに接続	VCC_3.3V
88	GPIO3_I016	In/Out	拡張入出力、i.MX 7Dual の LCD_DAT11 ピンに接続	VCC_3.3V
89	GPIO3_I017	In/Out	拡張入出力、i.MX 7Dual の LCD_DAT12 ピンに接続	VCC_3.3V
90	GPIO3_I018	In/Out	拡張入出力、i.MX 7Dual の LCD_DAT13 ピンに接続	VCC_3.3V
91	GPIO3_I019	In/Out	拡張入出力、i.MX 7Dual の LCD_DAT14 ピンに接続	VCC_3.3V
92	GPIO3_I020	In/Out	拡張入出力、i.MX 7Dual の LCD_DAT15 ピンに接続	VCC_3.3V
93	GPIO3_I021	In/Out	拡張入出力、i.MX 7Dual の LCD_DAT16 ピンに接続	VCC_3.3V
94	GPIO3_I022	In/Out	拡張入出力、i.MX 7Dual の LCD_DAT17 ピンに接続	VCC_3.3V
95	GPIO3_I023	In/Out	拡張入出力、i.MX 7Dual の LCD_DAT18 ピンに接続	VCC_3.3V
96	GPIO3_I024	In/Out	拡張入出力、i.MX 7Dual の LCD_DAT19 ピンに接続	VCC_3.3V
97	GPIO3_I025	In/Out	拡張入出力、i.MX 7Dual の LCD_DAT20 ピンに接続	VCC_3.3V
98	GPIO3_I026	In/Out	拡張入出力、i.MX 7Dual の LCD_DAT21 ピンに接続	VCC_3.3V
99	GPIO3_I027	In/Out	拡張入出力、i.MX 7Dual の LCD_DAT22 ピンに接続	VCC_3.3V
100	GPIO3_I028	In/Out	拡張入出力、i.MX 7Dual の LCD_DAT23 ピンに接続	VCC_3.3V



拡張インターフェースのマルチプレクス表は Armadillo サイトからダウンロードすることが可能ですので、拡張ボード設計の際などにご確認ください。



i.MX 7Dual の CTS、RTS 信号は一般的な UART の信号と名前が逆になっています。誤接続にご注意ください。

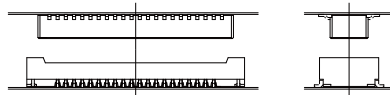


EXT_RESET_B 信号でリセットする場合、確実にリセットさせるために 1 秒以上 Low を入力してください。

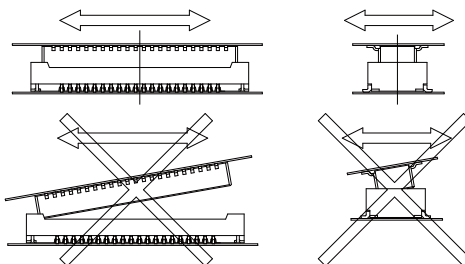


コネクタ嵌合時の注意

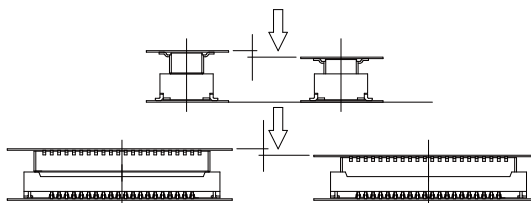
コネクタの中心を合わせて嵌合してください。



位置合わせをする際は、無理な力を加えることなく誘い込み口を探してください。無理な力を加えると、モールドの破損、削れが発生し、接触抵抗の不具合等に繋がる場合があります。

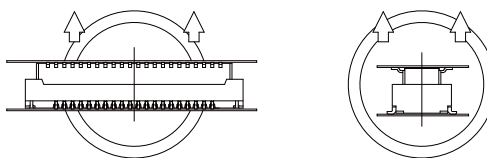


コネクタが誘い込まれると、コネクタ間の距離が近くなり、平行になって前後左右に動かなくなります。この状態からまっすぐに嵌合してください。

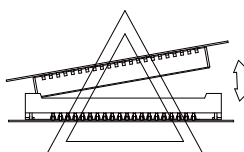


コネクタ抜去時の注意

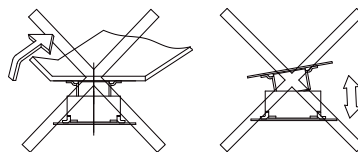
コネクタは平行に抜去してください。



平行に抜去することが困難な場合、コネクタ幅の狭い方向から斜めに抜去してください。



コネクタが損傷する可能性が高いため、コネクタのコーナー方向や幅の広い方向から斜めに抜去しないでください。



16.9. CON9 RTC バックアップインターフェース

CON9 はリアルタイムクロック機能の外部バックアップインターフェースです。長時間電源が切断されても時刻データを保持させたい場合にご使用ください。

搭載コネクタ	DF13C-2P-1.25V(21)/HIROSE ELECTRIC
対向コネクタ例	DF13-2S-1.25C/HIROSE ELECTRIC(ハウジング) DF13-2630SCF/HIROSE ELECTRIC(コンタクト)
許容電流	1A 以下(端子 1 本あたり)
対応バッテリー例	CR2032 WK11/Hitachi Maxell ^[2] 等

表 16.11 CON9 信号配列

ピン番号	ピン名	I/O	説明
1	RTC_BAT	Power	リアルタイムクロックの外部バックアップ用電源入力
2	GND	Power	電源(GND)



リアルタイムクロックの平均月差は周囲温度 25°C で ±90 秒程度(参考値)です。時間精度は、周囲温度に大きく影響を受けますので、ご使用の際は十分に特性の確認をお願いします。



外部バッテリーを取り付ける際の注意

低消費電力モードに速やかに移行させるため、CON9 RTC バックアップインターフェースに外部バッテリーを接続した直後に、一度、CON10 または CON13 から電源供給(1 秒以上)を行ってください。



アダプタ挿抜時の注意

RTC バックアップインターフェースへアダプタを接続する際は、ケーブルの根本を軽く握り、指先でコネクタを押しyoようにして挿入してください。取り外しの際は、全ケーブルが均等に引きぬかれるようにケーブルをつか

^[2]詳しくは、各 Armadillo 販売代理店にお問い合わせください。

み、引き抜いてください。また、基板に対して垂直に挿入・抜去してください。30°以上傾けた状態での斜め挿入・抜去は、端子変形、ケース破損の原因となります。

16.10. CON10 電源入インターフェース 1

CON10 は+5V 電源入インターフェースです。DC ジャックが実装されています。AC アダプタのジャック形状は JEITA RC-5320A 準拠(電圧区分 2)です。「図 16.4. AC アダプタの極性マーク」と同じ極性マークのある AC アダプタが使用できます。

搭載コネクタ HEC3600-016110/HOSIDEN



図 16.4 AC アダプタの極性マーク



CON13 と共通の信号が接続されています。両方のコネクタから同時に電源供給は行わないでください。

16.11. CON13 電源入インターフェース 2

CON13 は+5V 電源入インターフェースです。

搭載コネクタ B02B-PASK(LF)(SN)/J.S.T. Mfg.

対向コネクタ例 PAP-02V-S/J.S.T. Mfg.(ハウジング)

SPHD-001T-P0.5/J.S.T. Mfg.(コンタクト)

表 16.12 CON13 信号配列

ピン番号	ピン名	I/O	説明
1	VIN	Power	電源入力(VIN)
2	GND	Power	電源(GND)




CON10 と共通の信号が接続されています。両方のコネクタから同時に電源供給は行わないでください。

16.12. CH0 WLAN+BT アンテナインターフェース

CON17 は WLAN+BT コンボモジュール(AEH-AR9462/VoxMicro または WPEB-265AXI(BT) [B33]/SparkLAN)に搭載された WLAN+BT アンテナ用のインターフェースです。

搭載コネクタ U.FL-R-SMT-1/HIROSE ELECTRIC 互換品




アンテナ端子にアンテナケーブルを接続する際、無理な力を加えると破損の原因となりますので、十分にご注意ください。

16.13. CH1 WLAN アンテナインターフェース

CON17 は WLAN+BT コンポモジュール (AEH-AR9462/VoxMicro または WPEB-265AXI(BT) [B33]/SparkLAN) に搭載された WLAN アンテナ用のインターフェースです。

搭載コネクタ U.FL-R-SMT-1/HIROSE ELECTRIC 互換品



アンテナ端子にアンテナケーブルを接続する際、無理な力を加えると破損の原因となりますので、十分にご注意ください。

16.14. SW1 ユーザースイッチ

SW1 はユーザー側で自由に使用できるタクトスイッチです。

搭載スイッチ SKHHLRA010/ALPS ELECTRIC

表 16.13 ユーザースイッチの接続

部品番号	説明
SW1	i.MX 7Dual の GPIO1_IO02 ピンおよび BMIC に接続 (ON: Low、OFF: High)

16.15. D1 ユーザー LED

D1 はユーザー側で自由に使用できる緑色 LED です。

搭載 LED SLR-342MC3F/ROHM Semiconductor

搭載 LED スペーサー LDZ-805/Hirosugi-Keiki

表 16.14 ユーザー LED の接続

部品番号	説明
D1	i.MX 7Dual の EPDC1_DATA07 (GPIO2_IO7) ピンに接続 (Low: 消灯、High: 点灯)

17. 基板形状図

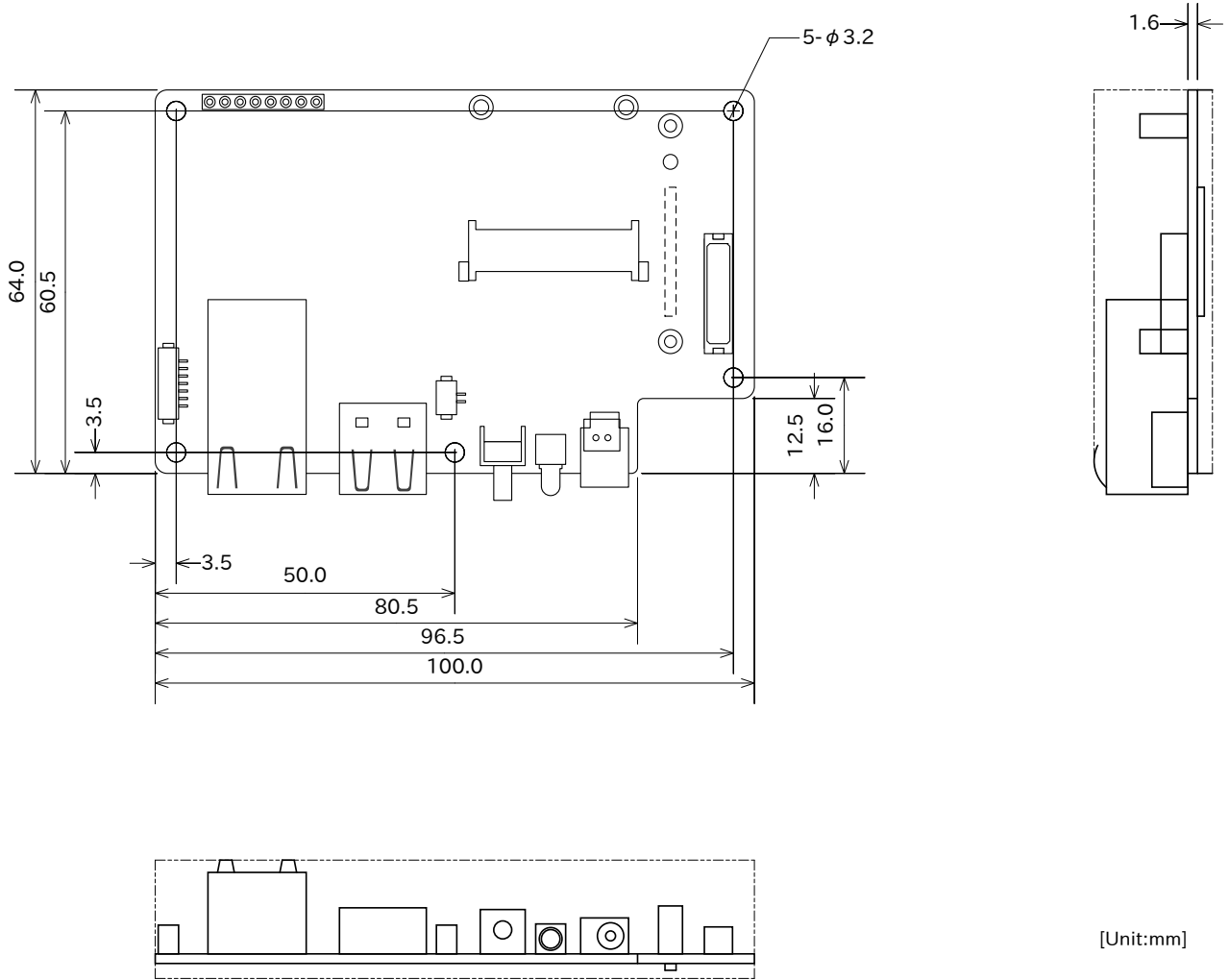


図 17.1 基板形状および固定穴寸法

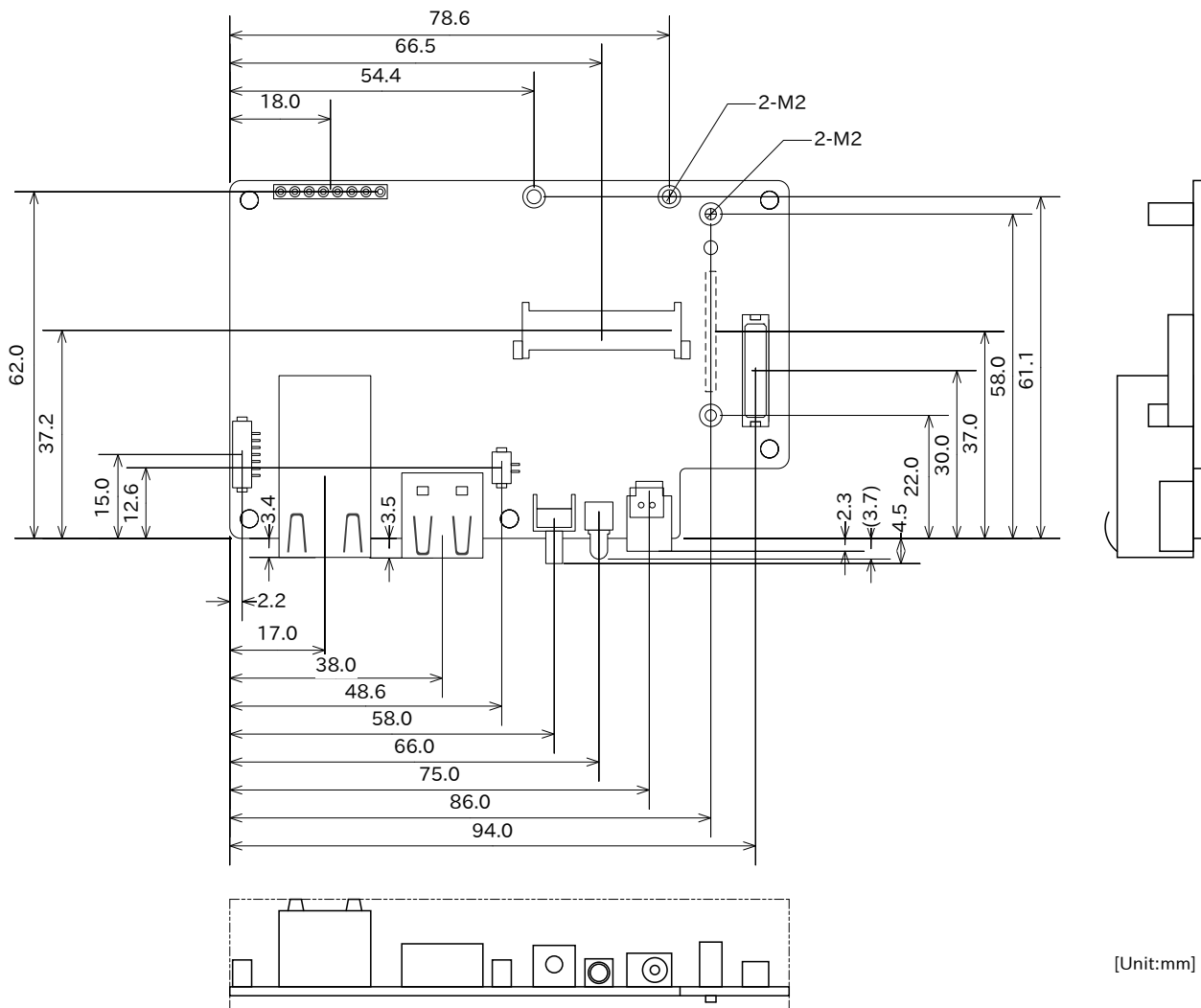
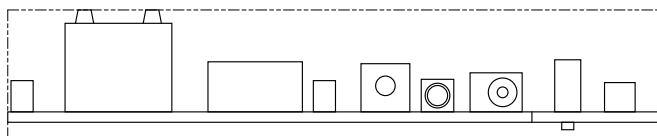
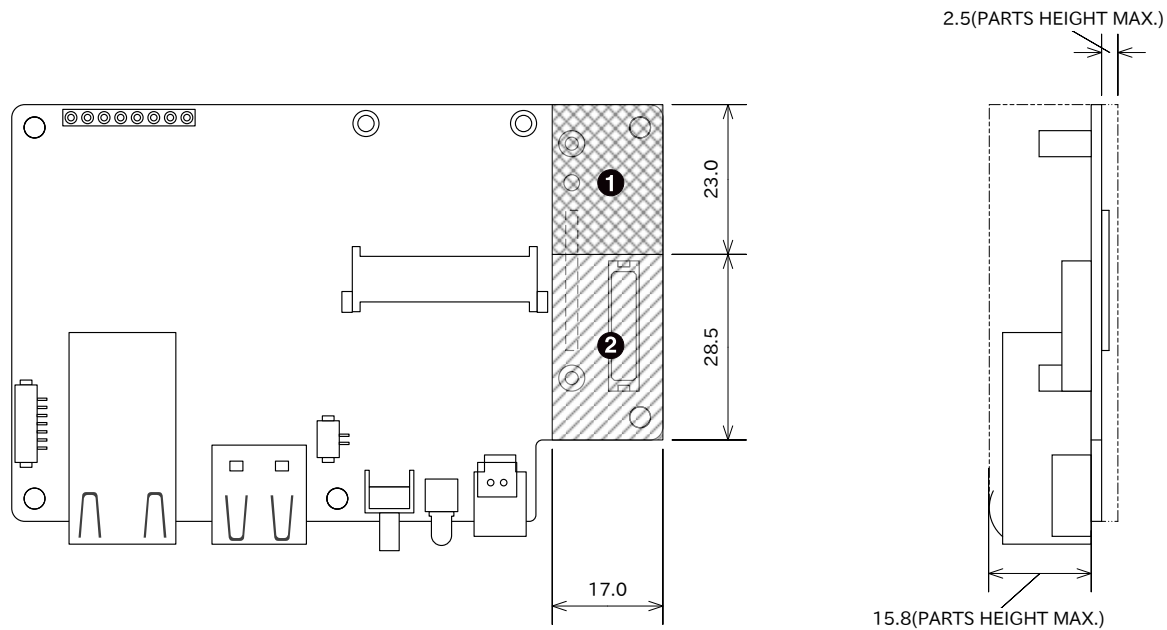


図 17.2 コネクタ中心寸法



[Unit:mm]

- ❶ 最大部品高さ 2.0mm (SP3 を除く)
- ❷ 部品非搭載 (CON7、SP4 を除く)

図 17.3 最大部品高さ



DXF 形式の基板形状図を「アットマークテクノ Armadillo サイト」から「購入者向けの限定公開データ」としてダウンロード可能です。

18. アドオンモジュール

本章では、Armadillo-IoT のアドオンモジュールについて説明します。

Armadillo-X1 は Armadillo-IoT シリーズでラインアップされている、アドオンモジュールを利用することが可能です。対応しているアドオンモジュールのラインアップは「表 18.1. Armadillo-X1 で利用可能な Armadillo-IoT アドオンモジュール」のとおりです。

表 18.1 Armadillo-X1 で利用可能な Armadillo-IoT アドオンモジュール

名称	型番
Armadillo-IoT RS232C アドオンモジュール RS00	OP-AGA-RS00-00
Armadillo-IoT 絶縁 RS232C/422/485 アドオンモジュール RS01	OP-AGA-RS01-00
Armadillo-IoT 絶縁 RS485 アドオンモジュール RS02	OP-AGA-RS02-00
Armadillo-IoT RN4020 アドオンモジュール BT00 ^[a]	OP-AGA-BT00-00
Armadillo-IoT EnOcean アドオンモジュール EN00	OP-AGA-EN00-00
Armadillo-IoT Wi-SUN アドオンモジュール WS00	OP-AGA-WS00-00
Armadillo-IoT 絶縁デジタル入出力/アナログ入力アドオンモジュール DA00	OP-AGA-DA00-00

^[a]この製品は販売を終了いたしました。



アドオンモジュールの回路図/部品表、DXF 形式の基板形状図を「アットマークテクノ Armadillo サイト」から「購入者向けの限定公開データ」としてダウンロード可能です。

18.1. Armadillo-IoT RS232C アドオンモジュール RS00

18.1.1. 概要

Armadillo-IoT RS232C アドオンモジュール RS00(以降、RS232C アドオンモジュールと記載します)は、RS232C レベルのシリアルを 1 ポート追加することができます。また、CON1 は Armadillo-X1 のアドオンインターフェース(CON7)に実装されている 0.5mm ピッチのコネクタを 2.54 ピッチに変換するテストインターフェースを備えています。

RS232C アドオンモジュールの仕様は次のとおりです。

表 18.2 RS232C アドオンモジュールの仕様

シリアル(UART)	Texas Instruments 製 MAX3243E 搭載 最大データ転送レート: 250kbps フロー制御ピンあり(CTS、RTS、DTR、DSR、DCD、RI)
電源電圧	DC 3.3V±5%
使用温度範囲	-20°C~70°C
基板サイズ	40 x 60mm(突起部を除く)

18.1.2. ブロック図

RS232C アドオンモジュールのブロック図は次のとおりです。

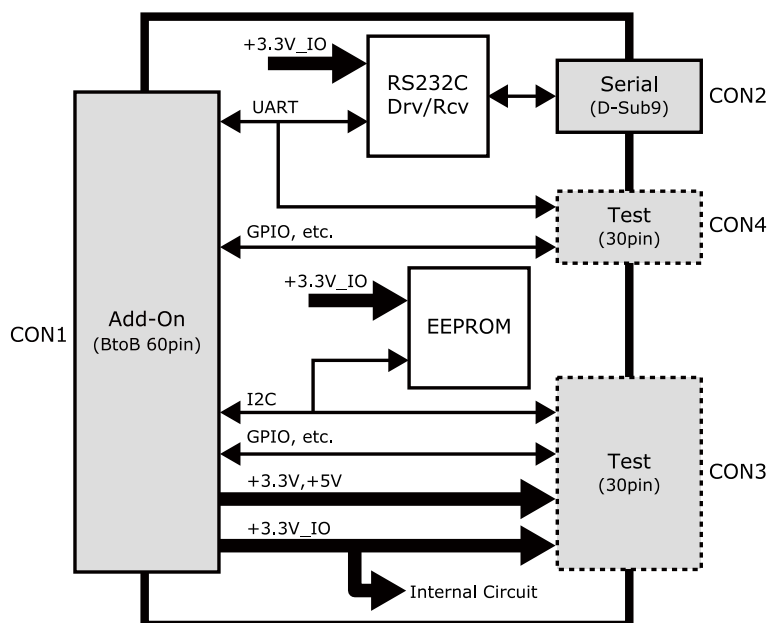


図 18.1 RS232C アドオンモジュール ブロック図

18.1.3. インターフェース仕様

RS232C アドオンモジュールのインターフェース仕様について説明します。

18.1.3.1. RS232C アドオンモジュール インターフェースレイアウト

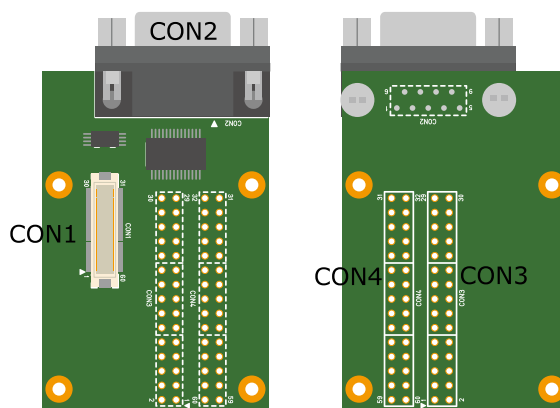



図 18.2 RS232C アドオンモジュール インターフェースレイアウト

表 18.3 搭載コネクタ、スイッチ型番一覧^[a]

部品番号	インターフェース名	型番	メーカー
CON1	アドオンインターフェース	DF17(4.0)-60DP-0.5V(57)	HIROSE ELECTRIC
CON2	シリアル(UART)インターフェース	XM2C-0942-132L	OMRON
CON3	テストインターフェース	A1-30PA-2.54DSA(71)	HIROSE ELECTRIC
CON4	テストインターフェース		

^[a]色のついたセルの部品は実装していません。実装例を記載しています。



CON3、CON4 は開発用途でご使用ください。

18.1.3.2. CON1 アドオンインターフェース


CON1 は Armadillo-X1 アドオンインターフェース(CON7)との接続コネクタです。

- ・ 許容電流: 0.3A(端子 1 本あたり)

表 18.4 CON1 信号配列

ピン番号	ピン名	I/O	説明
1	GND	Power	電源(GND)
2	GND	Power	電源(GND)
3	ADDIO3	In/Out	拡張入出力、CON3 の 3 ピンに接続
4	ADDIO4	In/Out	拡張入出力、CON3 の 4 ピンに接続
5	ADDIO5	In/Out	拡張入出力、CON3 の 5 ピンに接続
6	ADDIO6	In/Out	拡張入出力、CON3 の 6 ピンに接続
7	ADDIO7	In/Out	拡張入出力、CON3 の 7 ピンに接続
8	ADDIO8	In/Out	拡張入出力、CON3 の 8 ピンに接続
9	ADDIO9	In/Out	拡張入出力、CON3 の 9 ピンに接続
10	ADDIO10	In/Out	拡張入出力、CON3 の 10 ピンに接続
11	ADDIO11	In/Out	拡張入出力、CON3 の 11 ピンに接続
12	ADDIO12	In/Out	拡張入出力、CON3 の 12 ピンに接続
13	ADDIO13	In/Out	拡張入出力、CON3 の 13 ピンに接続
14	ADDIO14	In/Out	拡張入出力、CON3 の 14 ピンに接続
15	ADDIO15	In/Out	拡張入出力、CON3 の 15 ピンに接続
16	ADDIO16	In/Out	拡張入出力、CON3 の 16 ピンに接続
17	ADDIO17	In/Out	拡張入出力、CON3 の 17 ピンに接続
18	ADDIO18	In/Out	拡張入出力、CON3 の 18 ピンに接続
19	ADDIO19	In/Out	拡張入出力、CON3 の 19 ピンに接続
20	ADDIO20	In/Out	拡張入出力、CON3 の 20 ピン、EEPROM の SCL ピンに接続
21	ADDIO21	In/Out	拡張入出力、CON3 の 21 ピン、EEPROM の SDA ピンに接続
22	ADDIO22	In/Out	拡張入出力、CON3 の 22 ピンに接続
23	ADDIO23	In/Out	拡張入出力、CON3 の 23 ピンに接続
24	ADDIO24	In/Out	拡張入出力、CON3 の 24 ピンに接続
25	ADDIO25	In/Out	拡張入出力、CON3 の 25 ピンに接続
26	GND	Power	電源(GND)
27	GND	Power	電源(GND)
28	+3.3V_IO	Power	電源(+3.3V_IO)
29	+3.3V	Power	電源(+3.3V)
30	+5V	Power	電源(+5V)
31	DETECT	In	EEPROM のアドレスピン、CON4 の 31 ピンに接続
32	ADDIO32	In/Out	拡張入出力、CON4 の 32 ピンに接続
33	ADDIO33	In/Out	拡張入出力、CON4 の 33 ピンに接続
34	ADDIO34	In/Out	拡張入出力、CON4 の 34 ピンに接続
35	ADDIO35	In/Out	拡張入出力、CON4 の 35 ピンに接続
36	ADDIO36	In/Out	拡張入出力、CON4 の 36 ピンに接続
37	ADDIO37	In/Out	拡張入出力、CON4 の 37 ピンに接続
38	ADDIO38	In/Out	送信要求 CON4 の 38 ピン、レベル変換 IC を経由して CON2 の 7 ピンに接続

ピン番号	ピン名	I/O	説明
39	ADDIO39	In/Out	送信可能 CON4 の 39 ピン、レベル変換 IC を経由して CON2 の 8 ピンに接続
40	ADDIO40	In/Out	送信データ CON4 の 40 ピン、レベル変換 IC を経由して CON2 の 3 ピンに接続
41	ADDIO41	In/Out	受信データ CON4 の 41 ピン、レベル変換 IC を経由して CON2 の 2 ピンに接続
42	ADDIO42	In/Out	レベル変換 IC 電源制御 CON4 の 42 ピン、レベル変換 IC に接続
43	ADDIO43	In/Out	拡張入出力、CON4 の 43 ピンに接続
44	ADDIO44	In/Out	拡張入出力、CON4 の 44 ピンに接続
45	ADDIO45	In/Out	拡張入出力、CON4 の 45 ピンに接続
46	ADDIO46	In/Out	被呼表示 CON4 の 46 ピン、レベル変換 IC を経由して CON2 の 9 ピンに接続
47	ADDIO47	In/Out	キャリア検出 CON4 の 47 ピン、レベル変換 IC を経由して CON2 の 1 ピンに接続
48	ADDIO48	In/Out	データセットレディ CON4 の 48 ピン、レベル変換 IC を経由して CON2 の 6 ピンに接続
49	ADDIO49	In/Out	データ端末レディ CON4 の 49 ピン、レベル変換 IC を経由して CON2 の 4 ピンに接続
50	ADDIO50	In/Out	拡張入出力、CON4 の 50 ピンに接続
51	ADDIO51	In/Out	拡張入出力、CON4 の 51 ピンに接続
52	ADDIO52	In/Out	拡張入出力、CON4 の 52 ピンに接続
53	ADDIO53	In/Out	拡張入出力、CON4 の 53 ピンに接続
54	GND	Power	電源(GND)
55	PMIC_ONOFF	Out	パワーマネジメント IC の ON/OFF 用信号、CON4 の 55 ピンに接続
56	USB_VBUS	Power	USB 電源、CON4 の 56 ピンに接続
57	USB_VBUS	Power	USB 電源、CON4 の 57 ピンに接続
58	GND	Power	電源(GND)
59	EXT_USB_HS_DP	In/Out	USB プラス側信号、CON4 の 59 ピンに接続
60	EXT_USB_HS_DM	In/Out	USB マイナス側信号、CON4 の 60 ピンに接続



抵抗を取り外すことにより、RS232C レベル変換 IC、EEPROM への配線を切り離すことが可能です。詳細につきましては、回路図をご参照ください。

18.1.3.3. CON2 シリアルインターフェース

CON2 は非同期(調歩同期)シリアルインターフェースです。

- ・ 信号入出力レベル: RS232C レベル
- ・ 最大データ転送レート: 250kbps
- ・ フロー制御: CTS、RTS、DTR、DSR、DCD、RI

表 18.5 CON2 信号配列

ピン番号	信号名	I/O	機能
1	DCD	In	キャリア検出、レベル変換 IC を経由して CON1 の 47 ピンに接続
2	RXD	In	受信データ、レベル変換 IC を経由して CON1 の 41 ピンに接続
3	TXD	Out	送信データ、レベル変換 IC を経由して CON1 の 40 ピンに接続
4	DTR	Out	データ端末レディ、レベル変換 IC を経由して CON1 の 49 ピンに接続
5	GND	Power	電源(GND)

ピン番号	信号名	I/O	機能
6	DSR	In	データセットレディ、レベル変換 IC を経由して CON1 の 48 ピンに接続
7	RTS	Out	送信要求、レベル変換 IC を経由して CON1 の 38 ピンに接続
8	CTS	In	送信可能、レベル変換 IC を経由して CON1 の 39 ピンに接続
9	RI	In	被呼表示、レベル変換 IC を経由して CON1 の 46 ピンに接続

18.1.3.4. CON3 テストインターフェース

CON3 はベースボードのアドオンインターフェースに接続されている信号線を確認するための、テスト用インターフェースです。アドオンインターフェースの信号線がスルーで接続されています。

表 18.6 CON3 信号配列

ピン番号	ピン名	I/O	説明
1	GND	Power	電源(GND)
2	GND	Power	電源(GND)
3	ADDIO3	In/Out	CON1 の 3 ピンに接続
4	ADDIO4	In/Out	CON1 の 4 ピンに接続
5	ADDIO5	In/Out	CON1 の 5 ピンに接続
6	ADDIO6	In/Out	CON1 の 6 ピンに接続
7	ADDIO7	In/Out	CON1 の 7 ピンに接続
8	ADDIO8	In/Out	CON1 の 8 ピンに接続
9	ADDIO9	In/Out	CON1 の 9 ピンに接続
10	ADDIO10	In/Out	CON1 の 10 ピンに接続
11	ADDIO11	In/Out	CON1 の 11 ピンに接続
12	ADDIO12	In/Out	CON1 の 12 ピンに接続
13	ADDIO13	In/Out	CON1 の 13 ピンに接続
14	ADDIO14	In/Out	CON1 の 14 ピンに接続
15	ADDIO15	In/Out	CON1 の 15 ピンに接続
16	ADDIO16	In/Out	CON1 の 16 ピンに接続
17	ADDIO17	In/Out	CON1 の 17 ピンに接続
18	ADDIO18	In/Out	CON1 の 18 ピンに接続
19	ADDIO19	In/Out	CON1 の 19 ピンに接続
20	ADDIO20	In/Out	CON1 の 20 ピンに接続
21	ADDIO21	In/Out	CON1 の 21 ピンに接続
22	ADDIO22	In/Out	CON1 の 22 ピンに接続
23	ADDIO23	In/Out	CON1 の 23 ピンに接続
24	ADDIO24	In/Out	CON1 の 24 ピンに接続
25	ADDIO25	In/Out	CON1 の 25 ピンに接続
26	GND	Power	電源(GND)
27	GND	Power	電源(GND)
28	+3.3V_IO	Power	電源(+3.3V_IO)
29	+3.3V	Power	電源(+3.3V)
30	+5V	Power	電源(+5V)

18.1.3.5. CON4 テストインターフェース

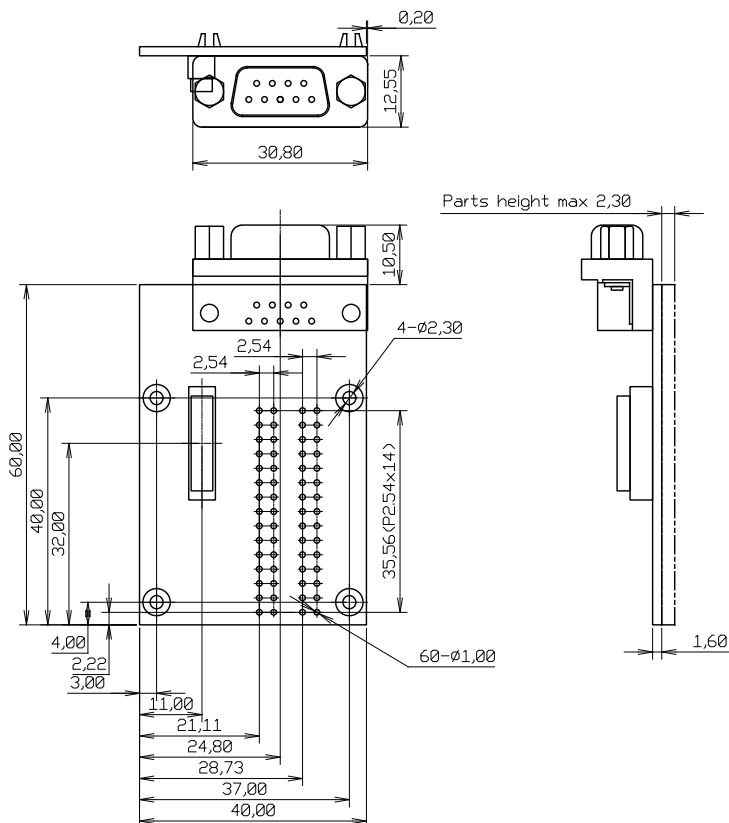
CON4 はベースボードのアドオンインターフェースに接続されている信号線を確認するための、テスト用インターフェースです。アドオンインターフェースの信号線がスルーで接続されています。

表 18.7 CON4 信号配列

ピン番号	ピン名	I/O	説明
31	DETECT	In	CON1 の 31 ピンに接続
32	ADDIO32	In/Out	CON1 の 32 ピンに接続
33	ADDIO33	In/Out	CON1 の 33 ピンに接続

ピン番号	ピン名	I/O	説明
34	ADDIO34	In/Out	CON1 の 34 ピンに接続
35	ADDIO35	In/Out	CON1 の 35 ピンに接続
36	ADDIO36	In/Out	CON1 の 36 ピンに接続
37	ADDIO37	In/Out	CON1 の 37 ピンに接続
38	ADDIO38	In/Out	CON1 の 38 ピンに接続
39	ADDIO39	In/Out	CON1 の 39 ピンに接続
40	ADDIO40	In/Out	CON1 の 40 ピンに接続
41	ADDIO41	In/Out	CON1 の 41 ピンに接続
42	ADDIO42	In/Out	CON1 の 42 ピンに接続
43	ADDIO43	In/Out	CON1 の 43 ピンに接続
44	ADDIO44	In/Out	CON1 の 44 ピンに接続
45	ADDIO45	In/Out	CON1 の 45 ピンに接続
46	ADDIO46	In/Out	CON1 の 46 ピンに接続
47	ADDIO47	In/Out	CON1 の 47 ピンに接続
48	ADDIO48	In/Out	CON1 の 48 ピンに接続
49	ADDIO49	In/Out	CON1 の 49 ピンに接続
50	ADDIO50	In/Out	CON1 の 50 ピンに接続
51	ADDIO51	In/Out	CON1 の 51 ピンに接続
52	ADDIO50	In/Out	CON1 の 52 ピンに接続
53	ADDIO53	In/Out	CON1 の 53 ピンに接続
54	GND	Power	電源(GND)
55	PMIC_ONOFF	Out	CON1 の 55 ピンに接続
56	USB_VBUS	Power	CON1 の 56 ピンに接続
57	USB_VBUS	Power	CON1 の 57 ピンに接続
58	GND	Power	電源(GND)
59	EXT_USB_HS_DP	In/Out	CON1 の 59 ピンに接続
60	EXT_USB_HS_DM	In/Out	CON1 の 60 ピンに接続

18.1.4. 基板形状図



[Unit : mm]

図 18.3 RS232C アドオンモジュール基板形状

18.2. Armadillo-IoT 絶縁 RS232C/422/485 アドオンモジュール RS01

18.2.1. 概要

Armadillo-IoT 絶縁 RS232C/422/485 アドオンモジュール RS01(以降、絶縁シリアルアドオンモジュールと記載します)は、電氣的に絶縁された RS232C/RS422/RS485 のシリアルインターフェースを 1 ポート追加することができます。

絶縁シリアルアドオンモジュールの仕様は次のとおりです。

表 18.8 絶縁シリアルアドオンモジュールの仕様

シリアル(UART)	Exar 製 XR3160E 搭載 RS232C/RS422/RS485 x 1 最大データ転送レート: 1Mbps
スイッチ	RS232C/RS422/RS485 切替用ディップスイッチ
絶縁耐圧	2kV
電源電圧	DC 3.3V±5%
使用温度範囲	-20°C~70°C
基板サイズ	40 x 60mm(突起部を除く)

18.2.2. ブロック図

絶縁シリアルアドオンモジュールのブロック図は次のとおりです。

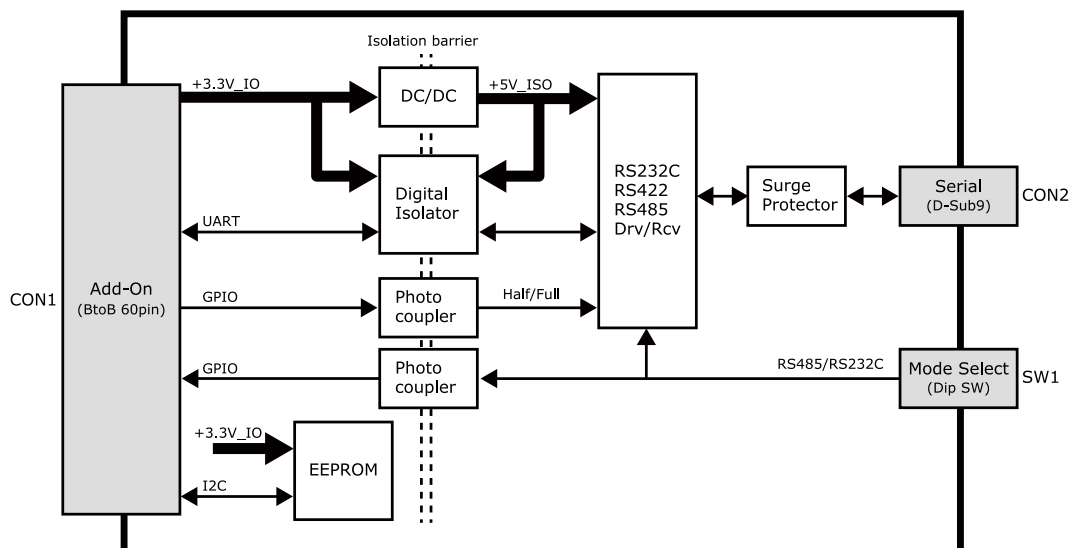


図 18.4 絶縁シリアルアドオンモジュール ブロック図

18.2.3. インターフェース仕様

絶縁シリアルアドオンモジュールのインターフェース仕様について説明します。

18.2.3.1. インターフェースレイアウト

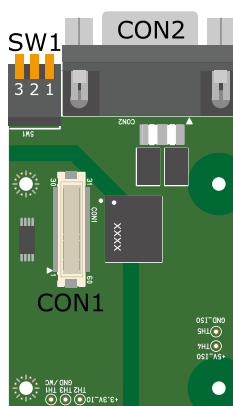



図 18.5 絶縁シリアルアドオンモジュール インターフェースレイアウト

表 18.9 搭載コネクタ、スイッチ型番一覧

部品番号	インターフェース名	型番	メーカー
CON1	アドオンインターフェース	DF17(4.0)-60DP-0.5V(57)	HIROSE ELECTRIC
CON2	シリアル(UART)インターフェース	XM2C-0942-132L	OMRON
SW1	設定スイッチ	A6ER-3104	OMRON



絶縁シリアルアドオンモジュールの固定穴(TH6、TH7)の PAD 部分は GND に接続されています。固定穴(TH8、TH9)はキリ穴で GND に接続されていません。

D-Sub コネクタ(CON2)の金属フレームは GND_ISO に接続されています。

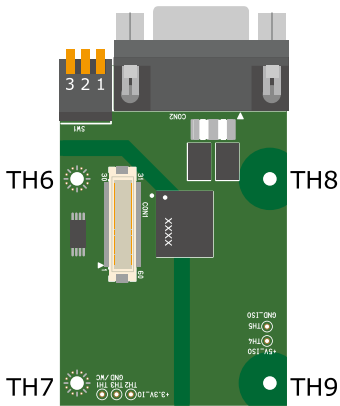


図 18.6 絶縁シリアルアドオンモジュールの固定穴

18.2.3.2. CON1 アドオンインターフェース

CON1 は Armadillo-X1 アドオンインターフェース(CON7)との接続コネクタです。

- ・ 許容電流: 0.3A(端子 1 本あたり)

表 18.10 CON1 信号配列

ピン番号	ピン名	I/O	説明
1	GND	Power	電源(GND)
2	GND	Power	電源(GND)
3	NC	-	未接続
4	NC	-	未接続
5	NC	-	未接続
6	NC	-	未接続
7	NC	-	未接続
8	NC	-	未接続
9	NC	-	未接続
10	NC	-	未接続
11	NC	-	未接続
12	NC	-	未接続
13	NC	-	未接続
14	NC	-	未接続
15	NC	-	未接続
16	NC	-	未接続
17	NC	-	未接続
18	NC	-	未接続
19	NC	-	未接続
20	EEPROM_SCL	In/Out	EEPROM の SCL ピンに接続
21	EEPROM_SDA	In/Out	EEPROM の SDA ピンに接続
22	NC	-	未接続

ピン番号	ピン名	I/O	説明
23	NC	-	未接続
24	NC	-	未接続
25	NC	-	未接続
26	GND	Power	電源(GND)
27	GND	Power	電源(GND)
28	+3.3V_IO	Power	電源(+3.3V_IO)
29	NC	-	未接続
30	NC	-	未接続
31	DETECT	In	EEPROM のアドレスピンに接続
32	GPIO0	In	半二重/全二重通信の切替信号入力 (Low: 半二重、High: 全二重)
33	NC	-	未接続
34	NC	-	未接続
35	NC	-	未接続
36	NC	-	未接続
37	NC	-	未接続
38	UART_RTS	In	デジタルアイソレータを経由して RS232C/422/485 トランシーバに接続
39	UART_CTS	Out	デジタルアイソレータを経由して RS232C/422/485 トランシーバに接続
40	UART_TXD	In	デジタルアイソレータを経由して RS232C/422/485 トランシーバに接続
41	UART_RXD	Out	デジタルアイソレータを経由して RS232C/422/485 トランシーバに接続
42	GPIO2	Out	RS232C、RS422/RS485 の切替信号出力、フォトカプラを経由して SW1 に接続 (Low: RS232C、High: RS422/RS485)
43	GPIO3	In	デジタルアイソレータのイネーブルピンに接続
44	NC	-	未接続
45	NC	-	未接続
46	NC	-	未接続
47	NC	-	未接続
48	NC	-	未接続
49	NC	-	未接続
50	NC	-	未接続
51	NC	-	未接続
52	NC	-	未接続
53	NC	-	未接続
54	GND	Power	電源(GND)
55	NC	-	未接続
56	NC	-	未接続
57	NC	-	未接続
58	GND	Power	電源(GND)
59	NC	-	未接続
60	NC	-	未接続

18.2.3.3. CON2 シリアルインターフェース

CON2 は電氣的に絶縁されたシリアルインターフェースです。設定スイッチ(SW1)で RS232C と RS422/RS485 の切替が可能です。

- ・ 最大データ転送レート: 1Mbps
- ・ フロー制御: CTS、RTS(RS232C)
- ・ 通信方式: 半二重、全二重(RS422/RS485)

SW1.1 を ON にすると RS232C に設定されます。信号配列は次のとおりです。

表 18.11 CON2 信号配列(RS232C に設定時)

ピン番号	信号名	I/O	機能
1	NC	-	未接続
2	RXD	In	受信データ RS232C/422/485 トランシーバ、デジタルアイソレータを経由して CON1 の 41 ピンに接続
3	TXD	Out	送信データ RS232C/422/485 トランシーバ、デジタルアイソレータを経由して CON1 の 40 ピンに接続
4	NC	-	未接続
5	GND_ISO	Power	電源(GND_ISO)
6	NC	-	未接続
7	RTS	Out	送信要求 RS232C/422/485 トランシーバ、デジタルアイソレータを経由して CON1 の 38 ピンに接続
8	CTS	In	送信可能 RS232C/422/485 トランシーバ、デジタルアイソレータを経由して CON1 の 39 ピンに接続
9	NC	-	未接続

SW1.1 を OFF にすると RS422/RS485 に設定されます。半二重/全二重の切替は GPIO で行います。RS422/RS485 全二重に設定時の接続は次のとおりです。

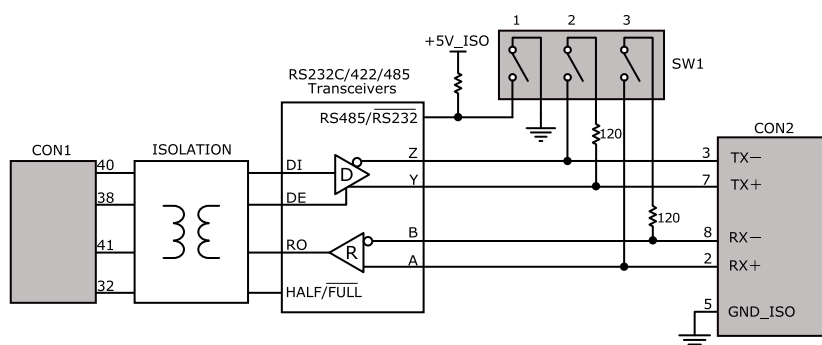


図 18.7 RS422/RS485 全二重に設定時の接続

表 18.12 CON2 信号配列(RS422/RS485 全二重に設定時)

ピン番号	信号名	I/O	機能
1	NC	-	未接続
2	RX +	In	受信データ(+) RS232C/422/485 トランシーバの A ピンに接続
3	TX-	Out	送信データ(-) RS232C/422/485 トランシーバの Z ピンに接続
4	NC	-	未接続
5	GND_ISO	Power	電源(GND_ISO)
6	NC	-	未接続
7	TX +	Out	送信データ(+) RS232C/422/485 トランシーバの Y ピンに接続
8	RX-	In	受信データ(-) RS232C/422/485 トランシーバの B ピンに接続
9	NC	-	未接続

RS422/RS485 半二重に設定時の接続は次のとおりです。

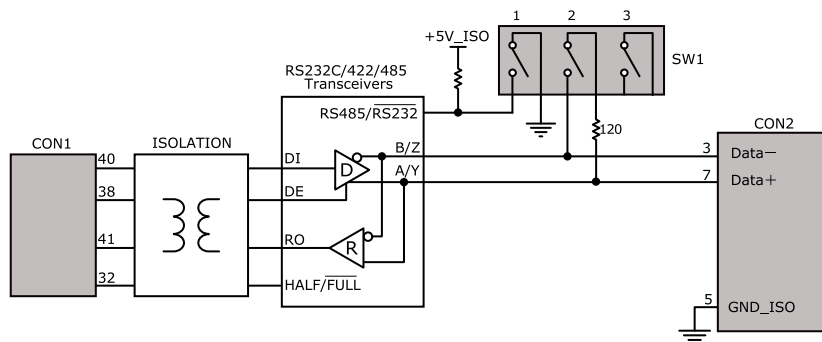


図 18.8 RS422/RS485 半二重に設定時の接続

表 18.13 CON2 信号配列(RS422/RS485 半二重に設定時)


ピン番号	信号名	I/O	機能
1	NC	-	未接続
2	Reserved	-	未接続
3	DATA-	In/Out	送受信データ(-) RS232C/422/485 トランシーバの B/Z ピンに接続
4	NC	-	未接続
5	GND_ISO	Power	電源(GND_ISO)
6	NC	-	未接続
7	DATA +	In/Out	送受信データ(+) RS232C/422/485 トランシーバの A/Y ピンに接続
8	Reserved	-	未接続
9	NC	-	未接続

18.2.3.4. SW1 設定スイッチ


SW1 は RS232C と RS422/RS485 の切替、終端抵抗(120Ω)の ON/OFF を行うためのディップスイッチです。

表 18.14 SW1 機能


SW1	ON	OFF
1	RS232C	RS422/RS485
2	TX 終端抵抗(120Ω) ON	TX 終端抵抗(120Ω) OFF
3	RX 終端抵抗(120Ω) ON	RX 終端抵抗(120Ω) OFF



設定スイッチ(SW1)は電源を切断した状態で操作してください。

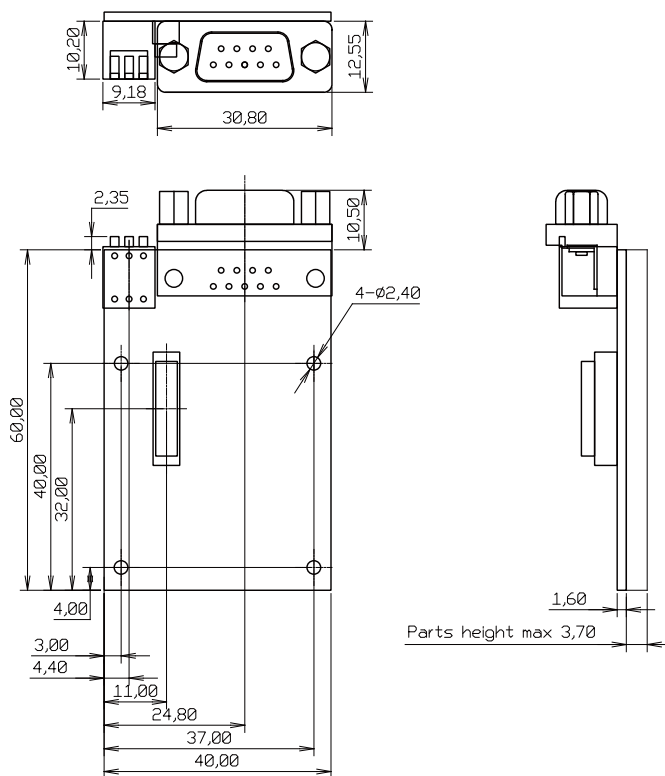


RS232C で使用する場合、終端抵抗(120Ω)は必ず OFF にしてください。



終端は RS422/RS485 の信号線の最遠端で行います。Armadillo-X1 が最遠端になる場合は終端抵抗を ON にしてください。

18.2.4. 基板形状図



[Unit : mm]

図 18.9 絶縁シリアルアドオンモジュール基板形状

18.2.5. 使用方法

絶縁シリアルアドオンモジュールのシリアルインターフェース(CON2)は、設定スイッチ(SW1)で RS232C と RS422/RS485 の切替が可能です。

RS232C で使用する場合

シリアルインターフェース(CON2)を RS232C で使用する場合は、SW1.1 を ON にします。



図 18.10 RS232C で使用する場合の設定スイッチ(SW1)の状態

RS232C で使用する場合の、外部機器との接続例は次のとおりです。

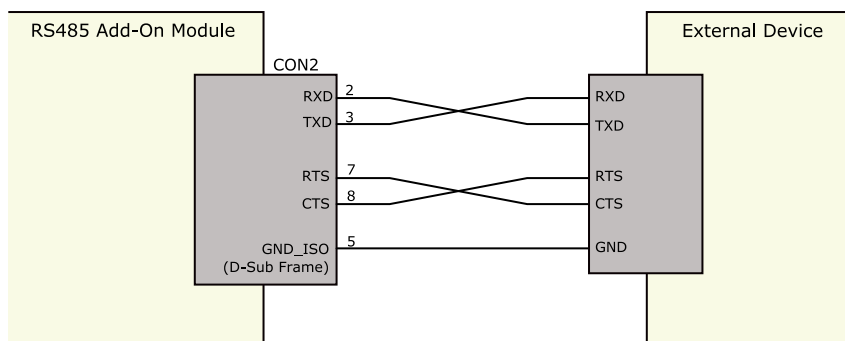


図 18.11 外部機器との接続例(RS232C で使用する場合)

RS422/RS485 で使用する場合

シリアルインターフェース(CON2)を RS422/RS485 で使用する場合は、SW1.1 を OFF にします。



図 18.12 RS422/RS485 で使用する場合の設定スイッチ(SW1)の状態

半二重と全二重の切替はアドオンインターフェース(CON1)の 32 ピンから行います。Low レベルを入力することで半二重、High レベルを入力することで全二重に設定されます。

表 18.15 半二重と全二重の切替

入力レベル	通信方式
Low	半二重
High	全二重

RS422/RS485 半二重で使用する場合は、外部機器との接続例は次のとおりです。

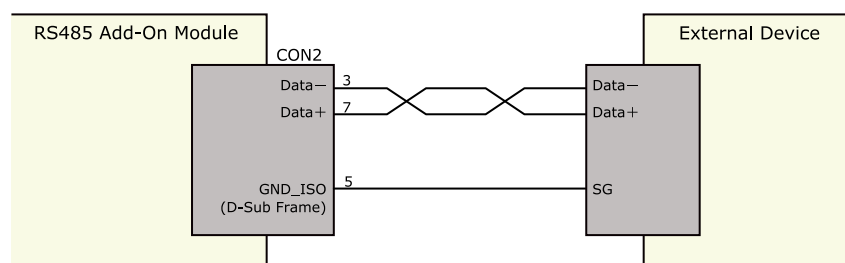


図 18.13 外部機器との接続例(RS422/RS485 半二重で使用する場合)

RS422/RS485 全二重で使用する場合は、外部機器との接続例は次のとおりです。

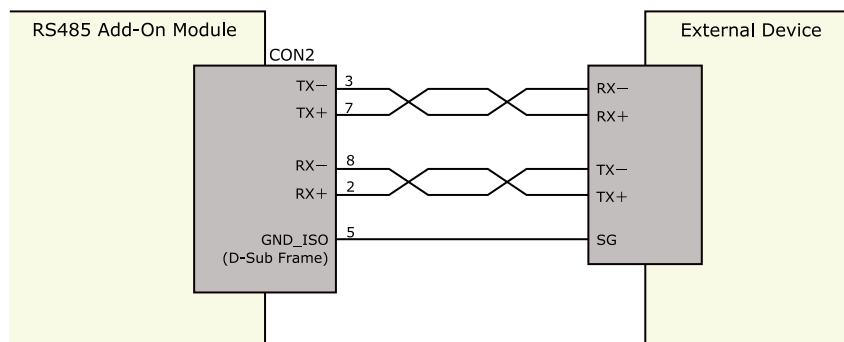



図 18.14 外部機器との接続例(RS422/RS485 全二重で使用する場合)

ESD/雷サージ



接続ケーブルが屋外に露出するような設置環境では、ケーブルに侵入した雷サージ等のストレスによりインターフェース回路が破壊される場合があります。ストレスへの耐性を向上させるには、シールド付きケーブルを使用すること、GND_ISO(D-Sub コネクタの金属フレーム)とアース間にアレスタ、バリスタ等の保護素子を接続することが効果的です。

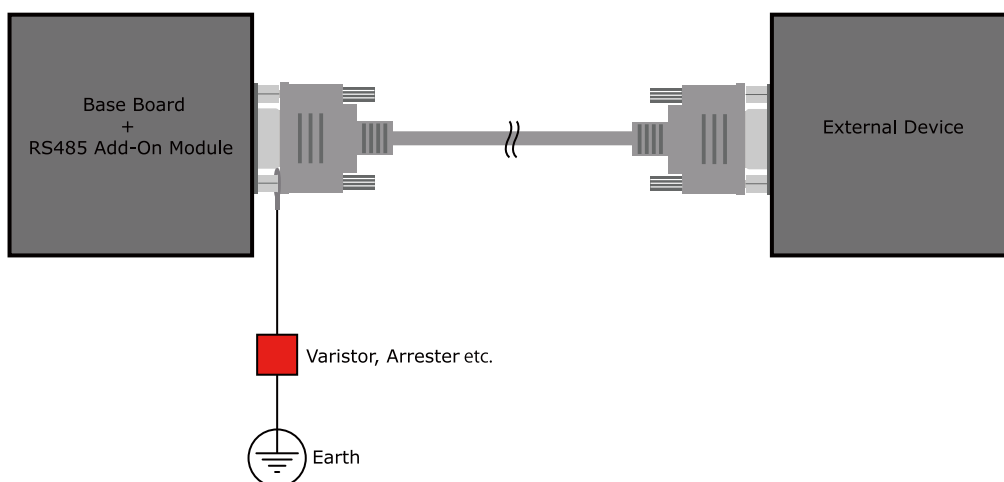




図 18.15 保護素子の接続例



シリアルインターフェース(CON2)の 5 ピン(GND_ISO)と D-Sub コネクタの金属フレームは基板上で接続されており、切り離すことはできません。



信号品質の低下、故障を防ぐため、配線、接地などの設置環境に十分にご配慮ください。

18.3. Armadillo-IoT 絶縁 RS485 アドオンモジュール RS02

18.3.1. 概要

Armadillo-IoT 絶縁 RS485 アドオンモジュール RS02(以降、絶縁 RS485 アドオンモジュールと記載します)は、電氣的に絶縁された RS422/RS485 のシリアルインターフェースを 1 ポート追加することができます。

絶縁 RS485 アドオンモジュールの仕様は次のとおりです。

表 18.16 絶縁 RS485 アドオンモジュールの仕様

シリアル(UART)	Texas Instruments 製 ISO3086T 搭載 RS422/RS485 x 1 最大データ転送レート: 4Mbps
スイッチ	設定用ディップスイッチ
絶縁耐圧	2kV
電源電圧	DC 3.3V±5%
使用温度範囲	-20°C~70°C
基板サイズ	40 x 63mm(突起部を除く)

18.3.2. ブロック図

絶縁 RS485 アドオンモジュールのブロック図は次のとおりです。

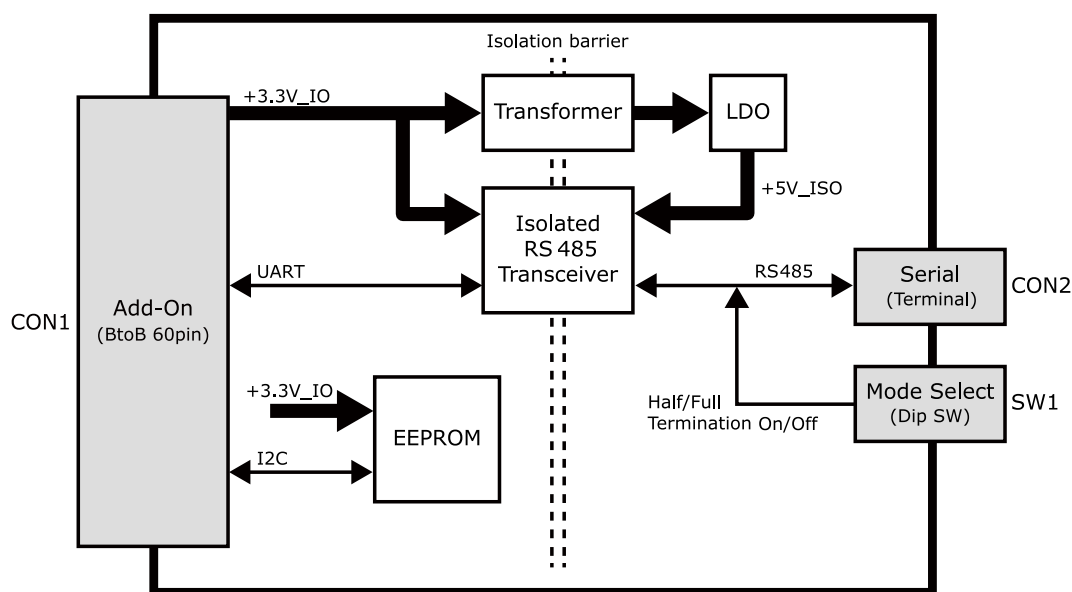


図 18.16 絶縁 RS485 アドオンモジュール ブロック図

18.3.3. インターフェース仕様

絶縁 RS485 アドオンモジュールのインターフェース仕様について説明します。

18.3.3.1. インターフェースレイアウト

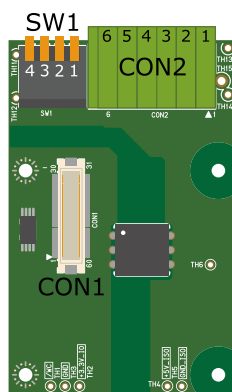


図 18.17 絶縁 RS485 アドオンモジュール インターフェースレイアウト

表 18.17 搭載コネクタ、スイッチ型番一覧

部品番号	インターフェース名	型番	メーカー
CON1	アドオンインターフェース	DF17(4.0)-60DP-0.5V(57)	HIROSE ELECTRIC
CON2	シリアル(UART)インターフェース	XW4C-06D1-H1	OMRON
SW1	設定スイッチ	A6ER-4104	OMRON



絶縁 RS485 アドオンモジュールの固定穴(TH7、TH8)の PAD 部分は GND に接続されています。固定穴(TH9、TH10)はキリ穴で GND に接続されていません。

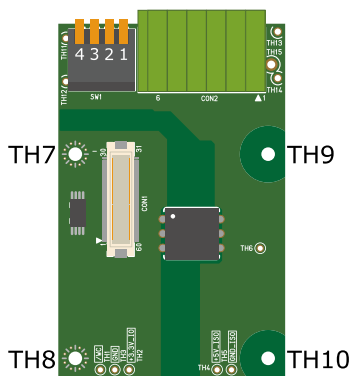


図 18.18 絶縁 RS485 アドオンモジュールの固定穴

18.3.3.2. CON1 アドオンインターフェース

CON1 は Armadillo-X1 アドオンインターフェース(CON7)との接続コネクタです。

- ・ 許容電流: 0.3A(端子 1 本あたり)

表 18.18 CON1 信号配列

ピン番号	ピン名	I/O	説明
1	GND	Power	電源(GND)

ピン番号	ピン名	I/O	説明
2	GND	Power	電源(GND)
3	NC	-	未接続
4	NC	-	未接続
5	NC	-	未接続
6	NC	-	未接続
7	NC	-	未接続
8	NC	-	未接続
9	NC	-	未接続
10	NC	-	未接続
11	NC	-	未接続
12	NC	-	未接続
13	NC	-	未接続
14	NC	-	未接続
15	NC	-	未接続
16	NC	-	未接続
17	NC	-	未接続
18	NC	-	未接続
19	NC	-	未接続
20	EEPROM_SCL	In/Out	EEPROM の SCL ピンに接続
21	EEPROM_SDA	In/Out	EEPROM の SDA ピンに接続
22	NC	-	未接続
23	NC	-	未接続
24	NC	-	未接続
25	NC	-	未接続
26	GND	Power	電源(GND)
27	GND	Power	電源(GND)
28	+3.3V_IO	Power	電源(+3.3V_IO)
29	NC	-	未接続
30	NC	-	未接続
31	DETECT	In	EEPROM のアドレスピンに接続
32	RS485_DE	In	RS485 トランシーバの DE ピンに接続
33	RS485_RE_N	In	RS485 トランシーバの RE_N ピンに接続
34	NC	-	未接続
35	NC	-	未接続
36	NC	-	未接続
37	NC	-	未接続
38	NC	-	未接続
39	NC	-	未接続
40	UART_TXD	In	RS485 トランシーバの D ピンに接続
41	UART_RXD	Out	RS485 トランシーバの R ピンに接続
42	NC	-	未接続
43	NC	-	未接続
44	NC	-	未接続
45	NC	-	未接続
46	NC	-	未接続
47	NC	-	未接続
48	NC	-	未接続
49	NC	-	未接続
50	NC	-	未接続
51	NC	-	未接続
52	NC	-	未接続
53	NC	-	未接続
54	GND	Power	電源(GND)
55	NC	-	未接続

ピン番号	ピン名	I/O	説明
56	NC	-	未接続
57	NC	-	未接続
58	GND	Power	電源(GND)
59	NC	-	未接続
60	NC	-	未接続

18.3.3.3. CON2 シリアルインターフェース

CON2 は電氣的に絶縁されたシリアルインターフェースです。設定スイッチ(SW1)で半二重/全二重の切替、終端抵抗の ON/OFF が可能です。

- ・ 最大データ転送レート: 4Mbps
- ・ 通信方式: 半二重、全二重

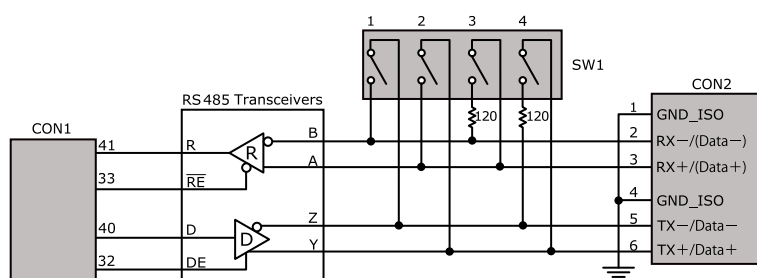


図 18.19 RS485 トランシーバ周辺回路

SW1.1、SW1.2 を ON にすると半二重に設定されます。

表 18.19 CON2 信号配列(半二重に設定時)

ピン番号	信号名	I/O	機能
1	GND_ISO	Power	電源(GND_ISO)
2	(Data-)	In/Out	送受信データ(-)、CON2 の 5 ピンと共通 RS485 トランシーバの B ピン、Z ピンに接続
3	(Data+)	In/Out	送受信データ(+)、CON2 の 6 ピンと共通 RS485 トランシーバの A ピン、Y ピンに接続
4	GND_ISO	Power	電源(GND_ISO)
5	Data-	In/Out	送受信データ(-)、CON2 の 2 ピンと共通 RS485 トランシーバの B ピン、Z ピンに接続
6	Data+	In/Out	送受信データ(+)、CON2 の 3 ピンと共通 RS485 トランシーバの A ピン、Y ピンに接続

SW1.1、SW1.2 を OFF にすると全二重に設定されます。

表 18.20 CON2 信号配列(全二重に設定時)

ピン番号	信号名	I/O	機能
1	GND_ISO	Power	電源(GND_ISO)
2	RX-	In	受信データ(-) RS485 トランシーバの B ピンに接続
3	RX+	In	受信データ(+) RS485 トランシーバの A ピンに接続
4	GND_ISO	Power	電源(GND_ISO)
5	TX-	Out	送信データ(-) RS485 トランシーバの Z ピンに接続

ピン番号	信号名	I/O	機能
6	TX+	Out	送信データ(+) RS485 トランシーバの Y ピンに接続

18.3.3.4. SW1 設定スイッチ

SW1 は半二重/全二重の切替、終端抵抗(120Ω)の ON/OFF を行うためのディップスイッチです。

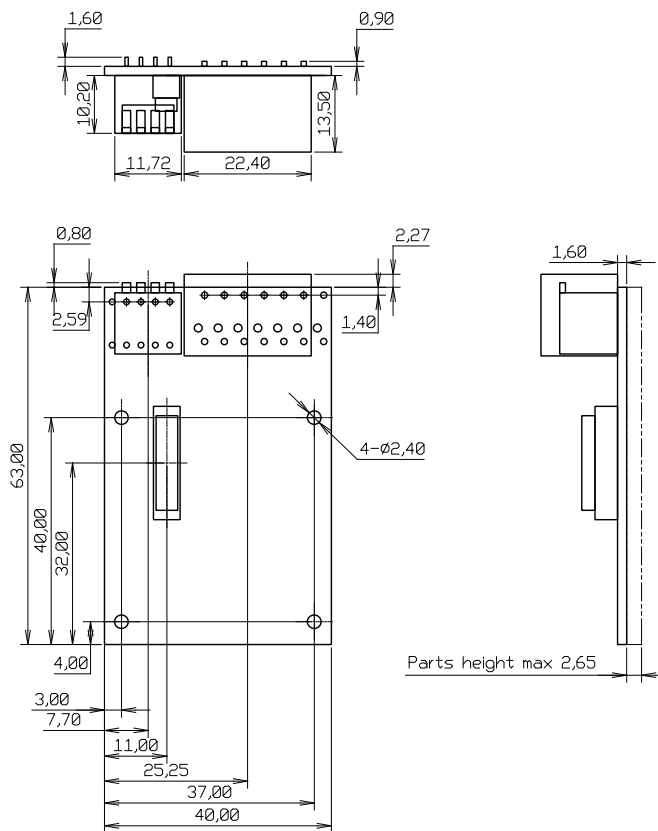
表 18.21 SW1 機能

SW1	ON	OFF
1	半二重	全二重
2	半二重	全二重
3	RX 終端抵抗(120Ω) ON	RX 終端抵抗(120Ω) OFF
4	TX 終端抵抗(120Ω) ON	TX 終端抵抗(120Ω) OFF



終端は RS485 の信号線の最遠端で行います。Armadillo-X1 が最遠端になる場合は終端抵抗を ON にしてください。

18.3.4. 基板形状図



[Unit : mm]

図 18.20 絶縁 RS485 アドオンモジュール基板形状

18.3.5. 使用方法

シリアルインターフェース(CON2)に実装されている端子台に接続可能な電線は次のとおりです。

表 18.22 端子台に接続可能な電線

単線		0.2~1.5mm ²
撚線		0.2~1.5mm ²
棒端子	スリーブなし	0.25~1.5mm ²
	スリーブあり	0.25~0.75mm ²
AWG		24~16

電線を直接接続する場合、先端加工は次のとおりです。電線むき長さ L は 10±1mm となります。

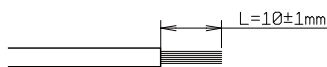



図 18.21 電線の先端加工



電線の先端を予備半田しないでください。正しい接続ができなくなります。

棒端子を使用する場合、使用する棒端子に合わせて電線加工を行ってください。棒端子のサイズは次のとおりです。

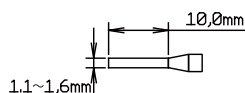



図 18.22 棒端子のサイズ



端子台に電線を接続する際、端子台に過度な力をかけないでください。端子台が破損する恐れがあります。

絶縁 RS485 アドオンモジュールのシリアルインターフェース(CON2)は、設定スイッチ(SW1)で半二重/全二重の切替が可能です。

半二重で使用する場合

シリアルインターフェース(CON2)を半二重で使用する場合は、SW1.1、SW1.2 を ON にします。

表 18.23 半二重で使用する場合の設定スイッチ(SW1)

SW1	機能	設定
1	半二重/全二重選択	ON
2		ON
3	RX 終端抵抗	OFF
4	TX 終端抵抗	ON/OFF ^[a]

^[a]終端抵抗は必要に応じて設定してください。

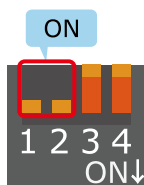


図 18.23 半二重で使用する場合の設定スイッチ(SW1)の状態

半二重で使用する場合の、外部機器との接続例は次のとおりです。

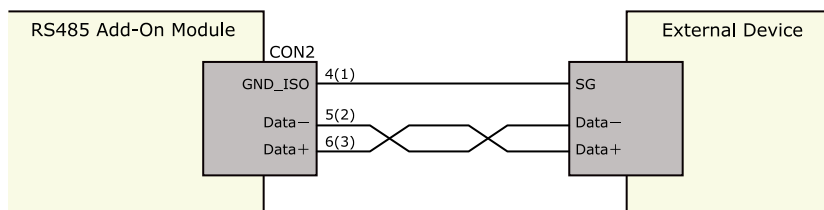


図 18.24 外部機器との接続例(半二重で使用する場合)

全二重で使用する場合

シリアルインターフェース(CON2)を全二重で使用する場合は、SW1.1、SW1.2 を OFF にします。

表 18.24 全二重で使用する場合の設定スイッチ(SW1)

SW1	機能	設定
1	半二重/全二重選択	OFF
2		OFF
3	RX 終端抵抗	ON/OFF ^[a]
4	TX 終端抵抗	ON/OFF ^[a]

^[a]終端抵抗は必要に応じて設定してください。

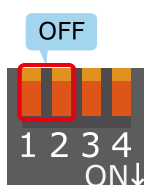


図 18.25 全二重で使用する場合の設定スイッチ(SW1)の状態

全二重で使用する場合の、外部機器との接続例は次のとおりです。

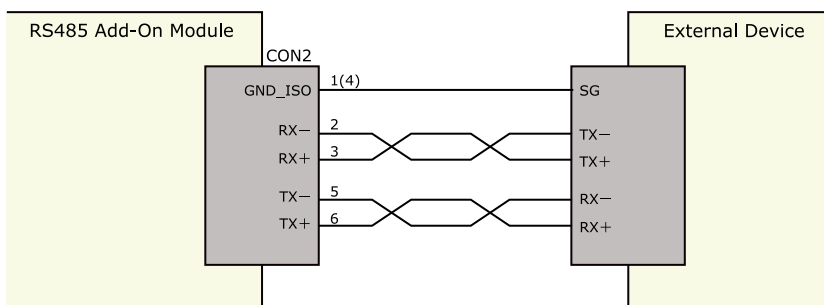




図 18.26 外部機器との接続例(全二重で使用する場合)

雷サージ



雷サージ対策部品は基板上に実装されておりません。

接続ケーブルが屋外に露出するような設置環境では、ケーブルに侵入した雷サージ等のストレスによりインターフェース回路が破壊される場合があります。ストレスへの耐性を向上させるために、各端子とアース間にアレスタ、バリスタ等の保護素子を接続することを推奨します。



信号品質の低下、故障を防ぐため、配線、接地などの設置環境に十分にご配慮ください。

18.4. Armadillo-IoT RN4020 アドオンモジュール BT00

18.4.1. 概要

Armadillo-IoT RN4020 アドオンモジュール BT00(以降、RN4020 アドオンモジュールと記載します)は、Microchip Technology 製 Bluetooth Low Energy モジュール RN4020 を搭載しています。

RN4020 アドオンモジュールの仕様は次のとおりです。

表 18.25 RN4020 アドオンモジュールの仕様

搭載モジュール	Microchip Technology 製 RN4020 Bluetooth 4.1/LE 同時接続数: 1 ^[a]
電源電圧	DC 3.3V±5%
使用温度範囲	-20°C~70°C
基板サイズ	40 x 50mm(突起部を除く)

^[a]アドバタイジングを含む、ブロードキャストされるパケットは複数同時受信可能です

18.4.2. Bluetooth SIG 認証(ロゴ認証)に関して



Bluetooth 対応製品を販売するには、Bluetooth SIG によって認証取得、製品登録および申告を行うことが定められています。

RN4020 はモジュールとして Bluetooth SIG 認証を取得済みです。認証取得済みの Bluetooth モジュールを自社製品に組み込む場合、QDID を使用して、Bluetooth SIG 製品登録および準拠申告を行うことができます(有償)。

詳しくは Bluetooth SIG の web サイトをご参照ください。

Bluetooth 認証および申告プロセス

<https://www.bluetooth.org/ja-jp/test-qualification/qualification-overview>

18.4.3. ブロック図

RN4020 アドオンモジュールのブロック図は次のとおりです。

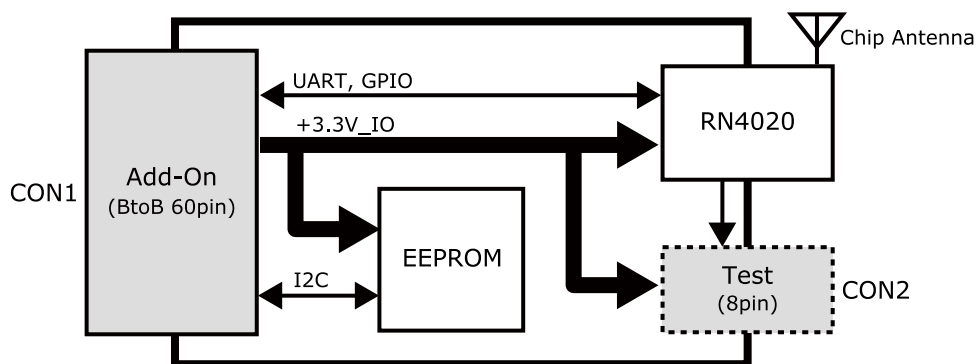


図 18.27 RN420 アドオンモジュール ブロック図

18.4.4. インターフェース仕様

RN420 アドオンモジュールのインターフェース仕様について説明します。

18.4.4.1. RN420 アドオンモジュール インターフェースレイアウト

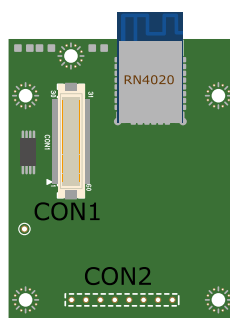



図 18.28 RN420 アドオンモジュール インターフェースレイアウト

表 18.26 搭載コネクタ、スイッチ型番一覧^[a]

部品番号	インターフェース名	型番	メーカー
CON1	アドオンインターフェース	DF17(4.0)-60DP-0.5V(57)	HIROSE ELECTRIC
CON2	テストインターフェース	A2-8PA-2.54DSA(71)	HIROSE ELECTRIC

^[a]色のついたセルの部品は実装していません。実装例を記載しています。



CON2 は開発用途でご使用ください。

18.4.4.2. CON1 アドオンインターフェース

CON1 は Armadillo-X1 アドオンインターフェース(CON7)との接続コネクタです。

- ・ 許容電流: 0.3A(端子 1 本あたり)

表 18.27 CON1 信号配列

ピン番号	ピン名	I/O	説明
1	GND	Power	電源(GND)
2	GND	Power	電源(GND)
3	NC	-	未接続
4	NC	-	未接続
5	NC	-	未接続
6	NC	-	未接続
7	NC	-	未接続
8	NC	-	未接続
9	NC	-	未接続
10	NC	-	未接続
11	NC	-	未接続
12	NC	-	未接続
13	NC	-	未接続
14	NC	-	未接続
15	NC	-	未接続
16	NC	-	未接続
17	NC	-	未接続
18	NC	-	未接続
19	NC	-	未接続
20	EEPROM_SCL	In/Out	EEPROM の SCL ピンに接続
21	EEPROM_SDA	In/Out	EEPROM の SDA ピンに接続
22	NC	-	未接続
23	NC	-	未接続
24	NC	-	未接続
25	NC	-	未接続
26	GND	Power	電源(GND)
27	GND	Power	電源(GND)
28	+3.3V_IO	Power	電源(+3.3V_IO)
29	NC	-	未接続
30	NC	-	未接続
31	DETECT	In	EEPROM のアドレスピンに接続
32	NC	-	未接続
33	NC	-	未接続
34	NC	-	未接続
35	NC	-	未接続
36	NC	-	未接続
37	NC	-	未接続
38	UART_RTS	In	RN4020 の 14 ピンに接続
39	UART_CTS	Out	RN4020 の 18 ピンに接続
40	UART_TXD	In	RN4020 の 6 ピンに接続
41	UART_RXD	Out	RN4020 の 5 ピンに接続
42	GPIO2	Out	RN4020 の 15 ピンに接続
43	GPIO3	Out	RN4020 の 7 ピンに接続
44	NC	-	未接続
45	NC	-	未接続
46	GPIO6	Out	RN4020 の 8 ピンに接続
47	NC	-	未接続
48	NC	-	未接続
49	NC	-	未接続
50	NC	-	未接続
51	NC	-	未接続
52	NC	-	未接続

ピン番号	ピン名	I/O	説明
53	NC	-	未接続
54	GND	Power	電源(GND)
55	NC	-	未接続
56	NC	-	未接続
57	NC	-	未接続
58	GND	Power	電源(GND)
59	NC	-	未接続
60	NC	-	未接続

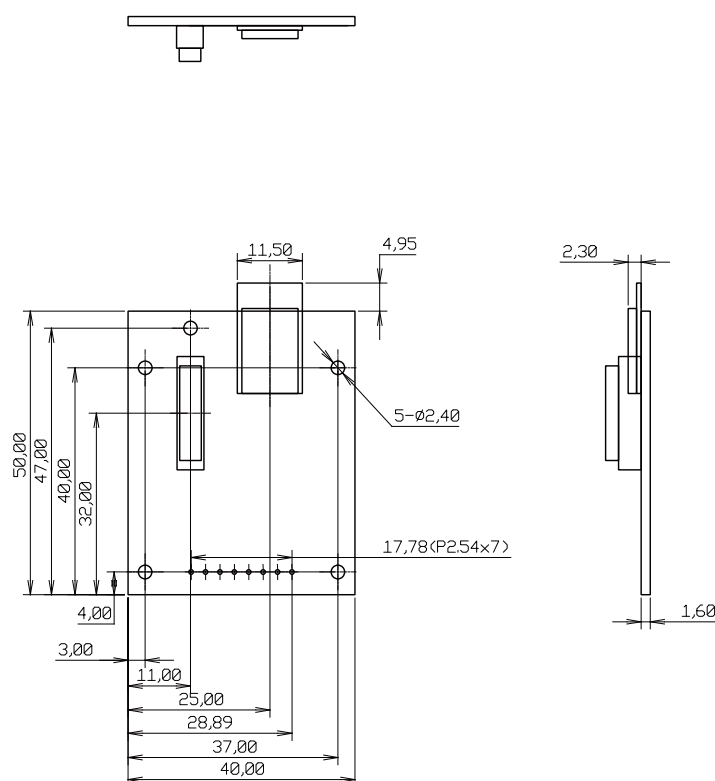
18.4.4.3. CON2 テストインターフェース

CON2 は RN4020 の信号線を確認するためのテスト用インターフェースです。RN4020 の信号線の一部がスルーで接続されています。

表 18.28 CON2 信号配列

ピン番号	信号名	I/O	機能
1	SPI_MODE	In/Out	RN4020 の 17 ピンに接続
2	+3.3_IO	Power	電源(+3.3V_IO)
3	GND	Power	電源(GND)
4	LED1_PIO1_SCK	In/Out	RN4020 の 10 ピンに接続
5	LED2_PIO2_SS	In/Out	RN4020 の 11 ピンに接続
6	LED3_PIO3_MOSI	In/Out	RN4020 の 12 ピンに接続
7	PIO4_MISO	In/Out	RN4020 の 13 ピンに接続
8	AIO0	In/Out	RN4020 の 4 ピンに接続

18.4.5. 基板形状図



[Unit : mm]

図 18.29 RN4020 アドオンモジュール基板形状

18.5. Armadillo-IoT EnOcean アドオンモジュール EN00

18.5.1. 概要

Armadillo-IoT EnOcean アドオンモジュール EN00(以降、EnOcean アドオンモジュールと記載します)は、アットマークテクノ製 CS35A3(ローム製 BP35A3)を搭載した EnOcean モジュールです。

EnOcean アドオンモジュールの仕様は次のとおりです。

表 18.29 EnOcean アドオンモジュールの仕様

EnOcean	アットマークテクノ製 CS35A3(ローム製 BP35A3)搭載
電源電圧	DC 3.3V±5%
使用温度範囲	-20°C~70°C
基板サイズ	40 x 50mm(突起部を除く)

18.5.2. ブロック図

EnOcean アドオンモジュールのブロック図は次のとおりです。

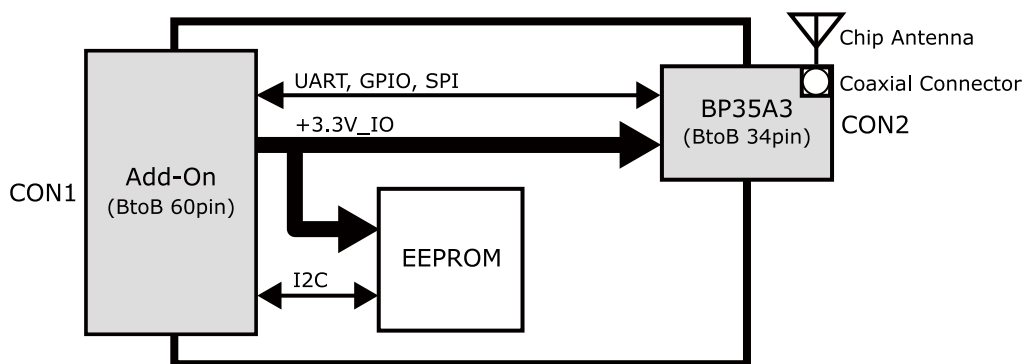


図 18.30 EnOcean アドオンモジュール ブロック図

18.5.3. インターフェース仕様

EnOcean アドオンモジュールのインターフェース仕様について説明します。

18.5.3.1. EnOcean アドオンモジュール インターフェースレイアウト

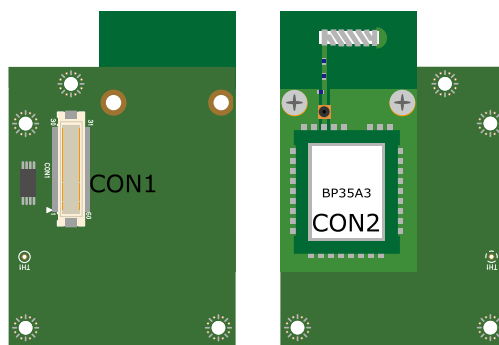


図 18.31 EnOcean アドオンモジュール インターフェースレイアウト

表 18.30 搭載コネクタ、スイッチ型番一覧

部品番号	インターフェース名	型番	メーカー
CON1	アドオンインターフェース	DF17(4.0)-60DP-0.5V(57)	HIROSE ELECTRIC
CON2	EnOcean モジュールインターフェース	AXK6F34347YG-E	Panasonic

18.5.3.2. CON1 アドオンインターフェース

CON1 は Armadillo-X1 アドオンインターフェース(CON7)との接続コネクタです。

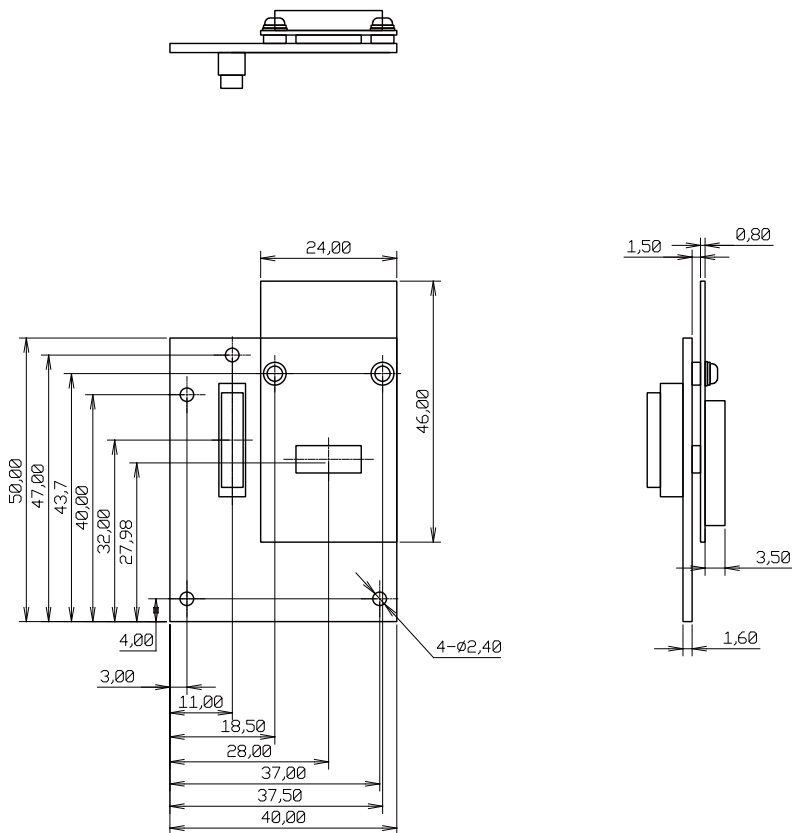
- ・ 許容電流: 0.3A(端子 1 本あたり)

表 18.31 CON1 信号配列

ピン番号	ピン名	I/O	説明
1	GND	Power	電源(GND)
2	GND	Power	電源(GND)
3	NC	-	未接続
4	NC	-	未接続
5	NC	-	未接続
6	NC	-	未接続
7	NC	-	未接続

ピン番号	ピン名	I/O	説明
8	NC	-	未接続
9	NC	-	未接続
10	NC	-	未接続
11	NC	-	未接続
12	NC	-	未接続
13	NC	-	未接続
14	NC	-	未接続
15	NC	-	未接続
16	NC	-	未接続
17	NC	-	未接続
18	NC	-	未接続
19	NC	-	未接続
20	EEPROM_SCL	In/Out	EEPROM の SCL ピンに接続
21	EEPROM_SDA	In/Out	EEPROM の SDA ピンに接続
22	NC	-	未接続
23	NC	-	未接続
24	NC	-	未接続
25	NC	-	未接続
26	GND	Power	電源(GND)
27	GND	Power	電源(GND)
28	+3.3V_IO	Power	電源(+3.3V_IO)
29	NC	-	未接続
30	NC	-	未接続
31	DETECT	In	EEPROM のアドレスピンに接続
32	PROG_EN	In	BP35A3 又は CS35A3 の 15 ピンに接続
33	NC	-	未接続
34	NC	-	未接続
35	SPI_SCLK	In	BP35A3 又は CS35A3 の 13 ピンに接続
36	SPI_MISO	Out	BP35A3 又は CS35A3 の 11 ピンに接続
37	SPI_MOSI	In	BP35A3 又は CS35A3 の 12 ピンに接続
38	NC	-	未接続
39	NC	-	未接続
40	UART_TXD	In	BP35A3 又は CS35A3 の 17 ピンに接続
41	UART_RXD	Out	BP35A3 又は CS35A3 の 16 ピンに接続
42	GPIO2	Out	BP35A3 又は CS35A3 の 5 ピンに接続
43	NC	-	未接続
44	NC	-	未接続
45	NC	-	未接続
46	NC	-	未接続
47	NC	-	未接続
48	NC	-	未接続
49	NC	-	未接続
50	SPI_SS	In	BP35A3 又は CS35A3 の 14 ピンに接続
51	NC	-	未接続
52	NC	-	未接続
53	NC	-	未接続
54	GND	Power	電源(GND)
55	NC	-	未接続
56	NC	-	未接続
57	NC	-	未接続
58	GND	Power	電源(GND)
59	NC	-	未接続
60	NC	-	未接続

18.5.4. 基板形状図



[Unit : mm]

図 18.32 EnOcean アドオンモジュール基板形状

18.6. Armadillo-IoT Wi-SUN アドオンモジュール WS00

18.6.1. 概要

Armadillo-IoT Wi-SUN アドオンモジュール WS00(以降、Wi-SUN アドオンモジュールと記載します)は、ROHM 製の BP35A1 を搭載した Wi-SUN モジュールです。

Wi-SUN アドオンモジュールの仕様は次のとおりです。

表 18.32 Wi-SUN アドオンモジュールの仕様

Wi-SUN	ROHM 製 BP35A1 搭載
電源電圧	DC 3.3V±5%
使用温度範囲	-20°C~70°C
基板サイズ	40 x 49mm(突起部を除く)

18.6.2. ブロック図

Wi-SUN アドオンモジュールのブロック図は次のとおりです。

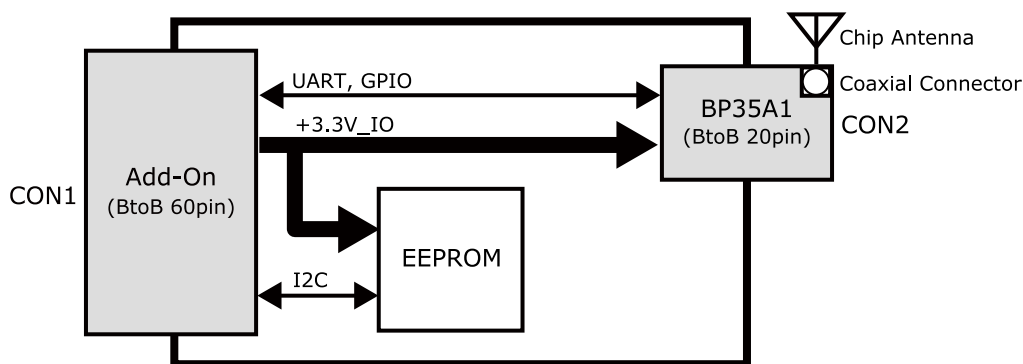


図 18.33 Wi-SUN アドオンモジュール ブロック図

18.6.3. インターフェース仕様

Wi-SUN アドオンモジュールのインターフェース仕様について説明します。

18.6.3.1. Wi-SUN アドオンモジュール インターフェースレイアウト

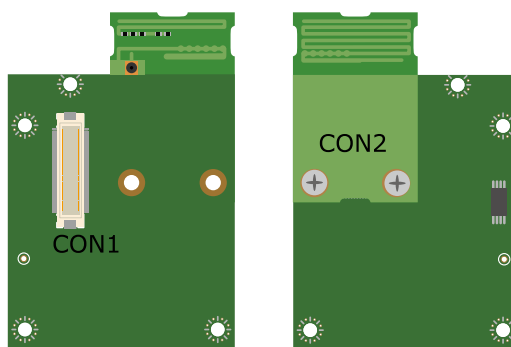


図 18.34 Wi-SUN アドオンモジュール インターフェースレイアウト

表 18.33 搭載コネクタ、スイッチ型番一覧

部品番号	インターフェース名	型番	メーカー
CON1	アドオンインターフェース	DF17(4.0)-60DP-0.5V(57)	HIROSE ELECTRIC
CON2	Wi-SUN モジュールインターフェース	20P3.0-JMCS-G-B-TF(N)	J.S.T. Mfg.

18.6.3.2. CON1 アドオンインターフェース

CON1 は Armadillo-X1 アドオンインターフェース(CON7)との接続コネクタです。

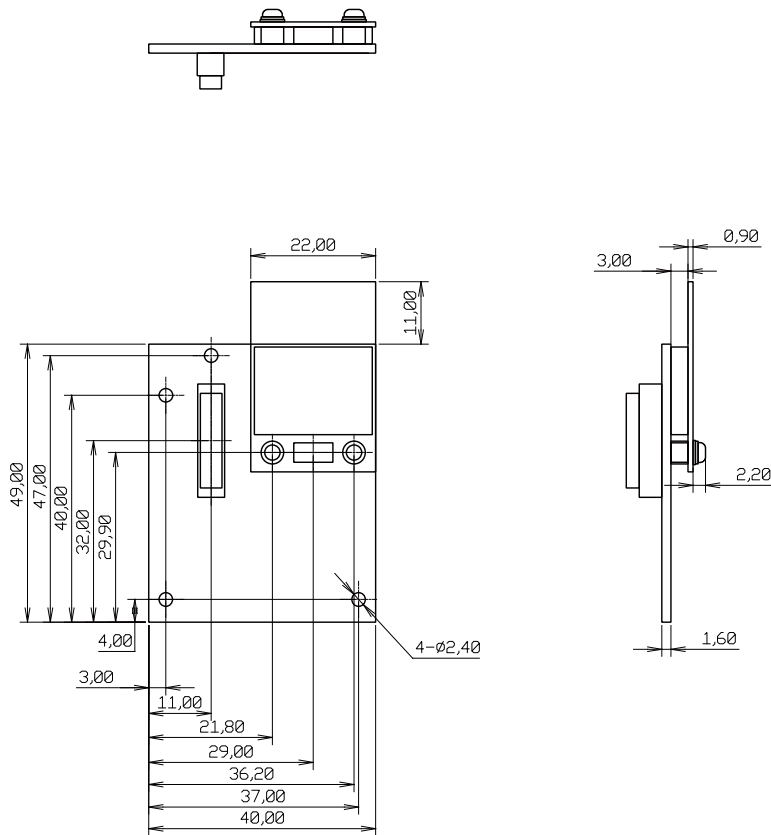
- ・ 許容電流: 0.3A(端子 1 本あたり)

表 18.34 CON1 信号配列

ピン番号	ピン名	I/O	説明
1	GND	Power	電源(GND)
2	GND	Power	電源(GND)
3	NC	-	未接続
4	NC	-	未接続
5	NC	-	未接続
6	NC	-	未接続
7	NC	-	未接続

ピン番号	ピン名	I/O	説明
8	NC	-	未接続
9	NC	-	未接続
10	NC	-	未接続
11	NC	-	未接続
12	NC	-	未接続
13	NC	-	未接続
14	NC	-	未接続
15	NC	-	未接続
16	NC	-	未接続
17	NC	-	未接続
18	NC	-	未接続
19	NC	-	未接続
20	EEPROM_SCL	In/Out	EEPROM の SCL ピンに接続
21	EEPROM_SDA	In/Out	EEPROM の SDA ピンに接続
22	NC	-	未接続
23	NC	-	未接続
24	NC	-	未接続
25	NC	-	未接続
26	GND	Power	電源(GND)
27	GND	Power	電源(GND)
28	+3.3V_IO	Power	電源(+3.3V_IO)
29	NC	-	未接続
30	NC	-	未接続
31	DETECT	In	EEPROM のアドレスピンに接続
32	NC	-	未接続
33	NC	-	未接続
34	NC	-	未接続
35	NC	-	未接続
36	NC	-	未接続
37	NC	-	未接続
38	UART_RTS	In	BP35A1 の 14 ピンに接続
39	UART_CTS	Out	BP35A1 の 15 ピンに接続
40	UART_TXD	In	BP35A1 の 4 ピンに接続
41	UART_RXD	Out	BP35A1 の 3 ピンに接続
42	GPIO2	Out	BP35A1 の 6 ピンに接続
43	GPIO3	Out	BP35A1 の 5 ピンに接続
44	NC	-	未接続
45	NC	-	未接続
46	NC	-	未接続
47	NC	-	未接続
48	NC	-	未接続
49	NC	-	未接続
50	NC	-	未接続
51	NC	-	未接続
52	NC	-	未接続
53	NC	-	未接続
54	GND	Power	電源(GND)
55	NC	-	未接続
56	NC	-	未接続
57	NC	-	未接続
58	GND	Power	電源(GND)
59	NC	-	未接続
60	NC	-	未接続

18.6.4. 基板形状図



[Unit : mm]

図 18.35 Wi-SUN アドオンモジュール基板形状

18.7. Armadillo-IoT 絶縁デジタル入出力/アナログ入力アドオンモジュール DA00

18.7.1. 概要

Armadillo-IoT 絶縁デジタル入出力/アナログ入力アドオンモジュール DA00(以降、絶縁 IO アドオンモジュールと記載します)は、電氣的に絶縁されたデジタル入力 2 ポート、デジタル出力 2 ポートと 0~5V のアナログ入力 2 ポートを追加することができます。

絶縁 IO アドオンモジュールの仕様は次のとおりです。

表 18.35 絶縁 IO アドオンモジュールの仕様

デジタル入力	入力点数	2 点
	定格入力電圧	DC 3.3~48V
	許容入力電圧	DC 3.15~52.8V
	入力インピーダンス	1kΩ
	入力電流	3.8mA Typ.(ON 時)
	応答時間	1ms 以内
	ON 電圧	ショート(または 0.6V 以下)
	OFF 電圧	オープン(または 3.15V 以上)
	絶縁耐圧	2kV
デジタル出力	出力点数	2 点
	定格電圧	48V
	応答時間	2ms 以内
	出力形式	無極性
	絶縁耐圧	2kV
アナログ入力	AD コンバータ	Microchip 製 MCP3202 搭載
	入力点数	2 点
	入力電圧	0~5V
	入力インピーダンス	10MΩ
	分解能	12bit
	精度	±1%
電源電圧	DC 3.3V±5%	
使用温度範囲	-20°C~70°C	
基板サイズ	40 x 63mm(突起部を除く)	

18.7.2. ブロック図

絶縁 IO アドオンモジュールのブロック図は次のとおりです。

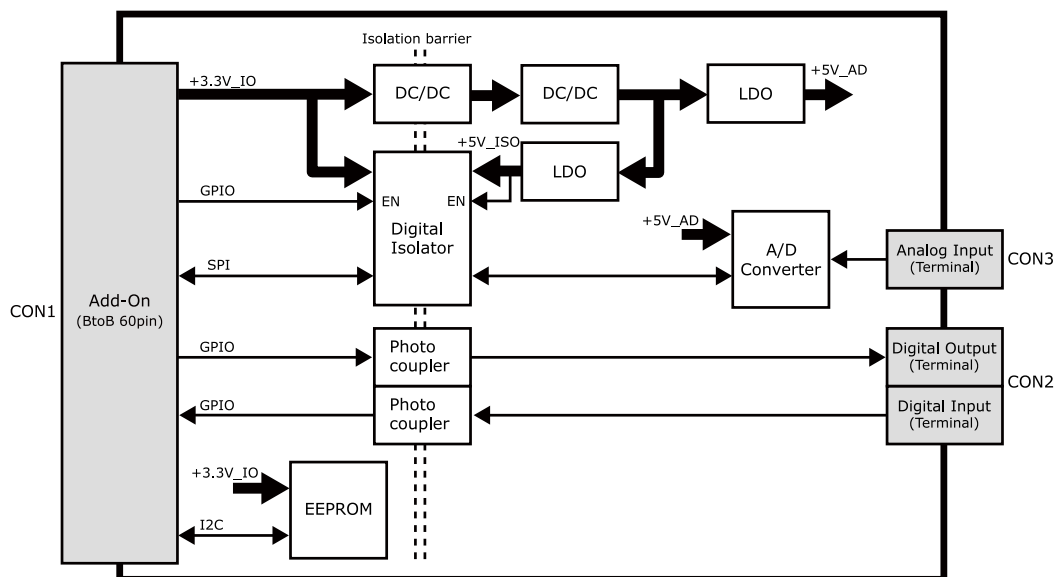


図 18.36 絶縁 IO アドオンモジュール ブロック図

18.7.3. インターフェース仕様

絶縁 IO アドオンモジュールのインターフェース仕様について説明します。

18.7.3.1. 絶縁 IO アドオンモジュール インターフェースレイアウト

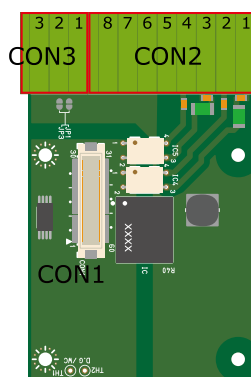


図 18.37 絶縁 IO アドオンモジュール インターフェースレイアウト

表 18.36 搭載コネクタ、スイッチ型番一覧

部品番号	インターフェース名	型番	メーカー
CON1	アドオンインターフェース	DF17(4.0)-60DP-0.5V(57)	HIROSE ELECTRIC
CON2	デジタル入出力インターフェース	XW4C-08D1-H1	OMRON
CON3	アナログ入力インターフェース	XW4C-03D1-H1	OMRON



絶縁 IO アドオンモジュールの固定穴(TH5、TH6)の PAD 部分は GND に接続されています。固定穴(TH3、TH4)はキリ穴で GND に接続されていません。

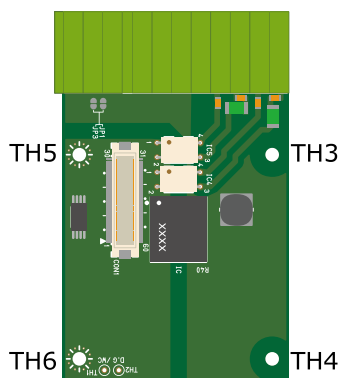


図 18.38 絶縁 IO アドオンモジュールの固定穴

18.7.3.2. CON1 アドオンインターフェース

CON1 は Armadillo-X1 アドオンインターフェース(CON7)との接続コネクタです。

- ・ 許容電流: 0.3A(端子 1 本あたり)

表 18.37 CON1 信号配列

ピン番号	ピン名	I/O	説明
1	GND	Power	電源(GND)

ピン番号	ピン名	I/O	説明
2	GND	Power	電源(GND)
3	NC	-	未接続
4	NC	-	未接続
5	NC	-	未接続
6	NC	-	未接続
7	NC	-	未接続
8	NC	-	未接続
9	NC	-	未接続
10	NC	-	未接続
11	NC	-	未接続
12	NC	-	未接続
13	NC	-	未接続
14	NC	-	未接続
15	NC	-	未接続
16	NC	-	未接続
17	NC	-	未接続
18	NC	-	未接続
19	NC	-	未接続
20	EEPROM_SCL	In/Out	EEPROM の SCL ピンに接続
21	EEPROM_SDA	In/Out	EEPROM の SDA ピンに接続
22	NC	-	未接続
23	NC	-	未接続
24	DO1	In	CON2 の DO1 制御ピンに接続 (Low: DO1 オープン、High: DO1 ショート)
25	DO2	In	CON2 の DO2 制御ピンに接続 (Low: DO2 オープン、High: DO2 ショート)
26	GND	Power	電源(GND)
27	GND	Power	電源(GND)
28	+3.3V_IO	Power	電源(+3.3V_IO)
29	NC	-	未接続
30	NC	-	未接続
31	DETECT	In	EEPROM のアドレスピンに接続
32	NC	-	未接続
33	NC	-	未接続
34	NC	-	未接続
35	ADC_CLK	In	デジタルアイソレータを経由して AD コンバーターに接続
36	ADC_DOUT	Out	デジタルアイソレータを経由して AD コンバーターに接続
37	ADC_DIN	In	デジタルアイソレータを経由して AD コンバーターに接続
38	NC	-	未接続
39	NC	-	未接続
40	NC	-	未接続
41	NC	-	未接続
42	NC	-	未接続
43	ISOLATOR_VE1	In	デジタルアイソレータのイネーブルピンに接続
44	NC	-	未接続
45	NC	-	未接続
46	NC	-	未接続
47	DI2	Out	デジタル入力 2
48	DI1	Out	デジタル入力 1
49	NC	-	未接続
50	CS*/SHDN	In	デジタルアイソレータを経由して AD コンバーターに接続
51	NC	-	未接続
52	NC	-	未接続
53	NC	-	未接続

ピン番号	ピン名	I/O	説明
54	GND	Power	電源(GND)
55	NC	-	未接続
56	NC	-	未接続
57	NC	-	未接続
58	GND	Power	電源(GND)
59	NC	-	未接続
60	NC	-	未接続

18.7.3.3. CON2 デジタル入出力インターフェース

CON2 は入力を 2 点、出力を 2 点もつデジタル入出力インターフェースです。

デジタル入力部はフォトカプラによる絶縁入力(電流シンク出力)となっています。入力部を駆動するための電源を内蔵しており、外部電源の接続は不要です。

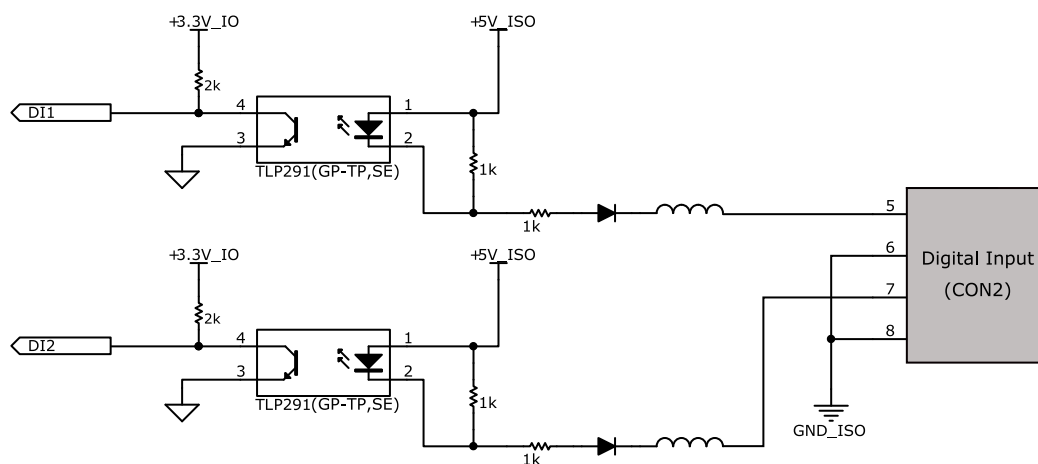


図 18.39 CON2 デジタル入力部

デジタル出力部はフォトリレーによる絶縁出力(無極性)となっています。出力部を駆動するためには外部に電源が必要となります。出力 1 点につき最大電流 200mA(定格 48V)まで駆動可能です。

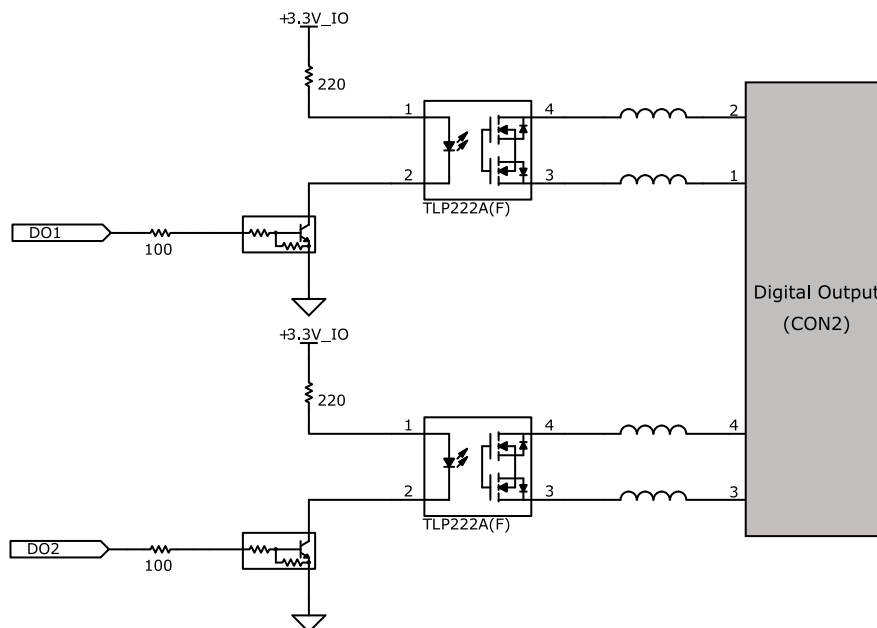


図 18.40 CON2 デジタル出力部

表 18.38 CON2 信号配列

ピン番号	信号名	I/O	機能
1	DO1A	-	デジタル出力 1A
2	DO1B	-	デジタル出力 1B
3	DO2A	-	デジタル出力 2A
4	DO2B	-	デジタル出力 2B
5	DI1	In	デジタル入力 1
6	GND_ISO	Power	電源(GND_ISO)
7	DI2	In	デジタル入力 2
8	GND_ISO	Power	電源(GND_ISO)

18.7.3.4. CON3 アナログ入力インターフェース

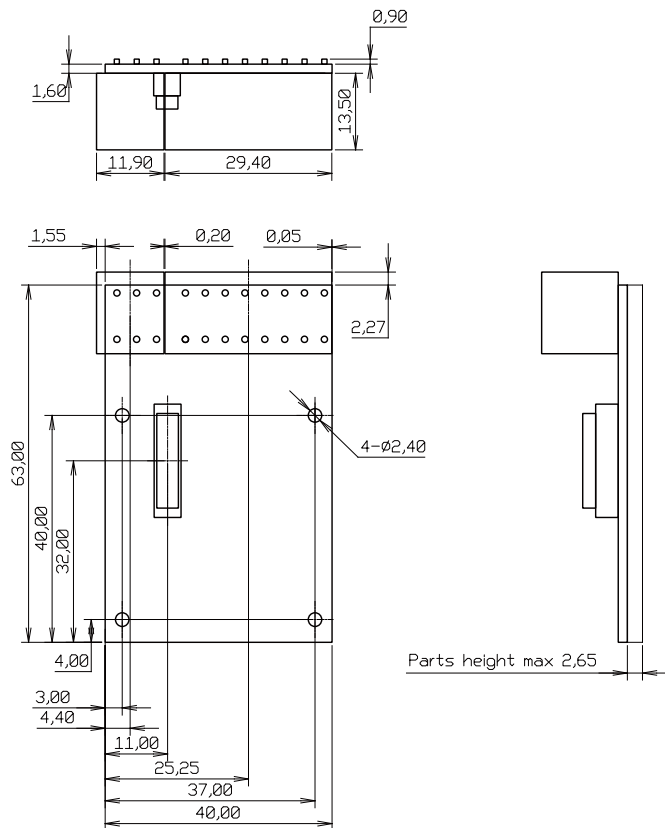
アナログ入力部はデジタルアイソレータによる絶縁入力となっています。入力レンジは0~5Vで、シングルエンド入力(2CH)もしくは疑似差動入力(1CH)が可能です。

- ・ 入力電圧: 0~5V
- ・ 入力インピーダンス: 10MΩ
- ・ 分解能: 12bit
- ・ 精度: 1%

表 18.39 CON3 信号配列

ピン番号	信号名	I/O	機能
1	ADC_CH0	In	アナログ入力 CH0
2	GND_ISO	Power	電源(GND_ISO)
3	ADC_CH1	In	アナログ入力 CH1

18.7.4. 基板形状図



[Unit : mm]

図 18.41 絶縁 IO アドオンモジュール基板形状

18.7.5. 使用方法

デジタル入出カインターフェース(CON2)、アナログ入カインターフェース(CON3)に実装されている端子台に接続可能な電線は次のとおりです。

表 18.40 端子台に接続可能な電線

単線		0.2~1.5mm ²
撚線		0.2~1.5mm ²
棒端子	スリーブなし	0.25~1.5mm ²
	スリーブあり	0.25~0.75mm ²
AWG		24~16

電線を直接接続する場合、先端加工は次のとおりです。電線むき長さ L は 10±1mm となります。

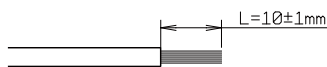



図 18.42 電線の先端加工



電線の先端を予備半田しないでください。正しい接続ができなくなります。

棒端子を使用する場合、使用する棒端子に合わせて電線加工を行ってください。棒端子のサイズは次のとおりです。

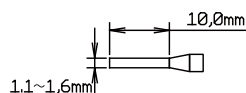



図 18.43 棒端子のサイズ



端子台に電線を接続する際、端子台に過度な力をかけないでください。端子台が破損する恐れがあります。

デジタル入力

デジタル入力は 2 点あり、CON2 の 5 ピン(DI1)、6 ピン(GND_ISO)の組み合わせ、CON2 の 7 ピン(DI2)、8 ピン(GND_ISO)の組み合わせで使用します。デジタル入力には、無電圧接点、有電圧接点を接続可能です。

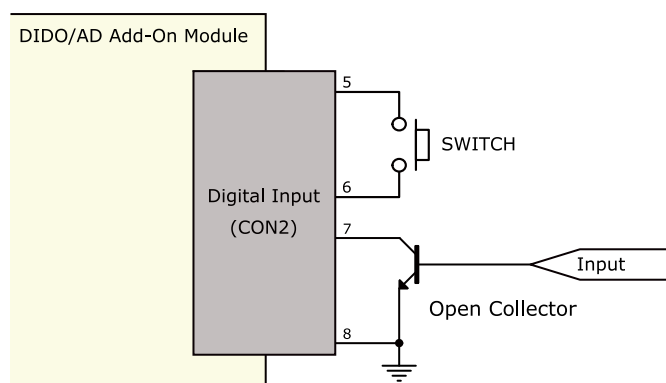


図 18.44 デジタル入力接続例

デジタル出力

デジタル出力は 2 点あり、CON2 の 1 ピン(DO1A)、2 ピン(DO1B)の組み合わせ、CON2 の 3 ピン(DO2A)、4 ピン(DO2B)の組み合わせで使用します。

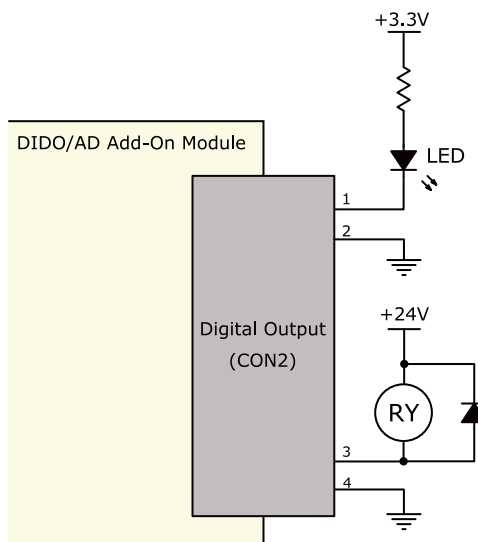



図 18.45 デジタル出力接続例



過電流、過電圧保護のためのヒューズ等は基板上に実装されておりません。必要に応じて外部で対策を行ってください。

アナログ入力

アナログ入力は、シングルエンド入力と疑似差動入力が可能です。シングルエンド入力を使用する場合は、CON3 の 1 ピン(ADC_CH0)、2 ピン(GND_ISO)の組み合わせ、CON3 の 3 ピン(ADC_CH1)、2 ピン(GND_ISO)の組み合わせで使用します。疑似差動入力を使用する場合は、CON3 の 1 ピン(ADC_CH0)、2 ピン(GND_ISO)、3 ピン(ADC_CH1)の組み合わせで使用します。

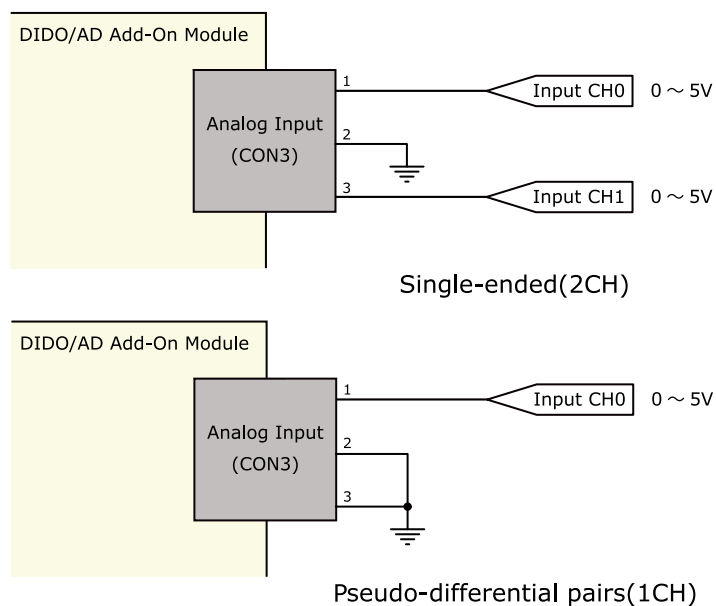


図 18.46 アナログ入力接続例

ESD/雷サージ



接続ケーブルが屋外に露出するような設置環境では、ケーブルに侵入した雷サージ等のストレスによりインターフェース回路が破壊される場合があります。ストレスへの耐性を向上させるには、各端子とアース間にアレスタ、バリスタ等の保護素子を接続することが効果的です。

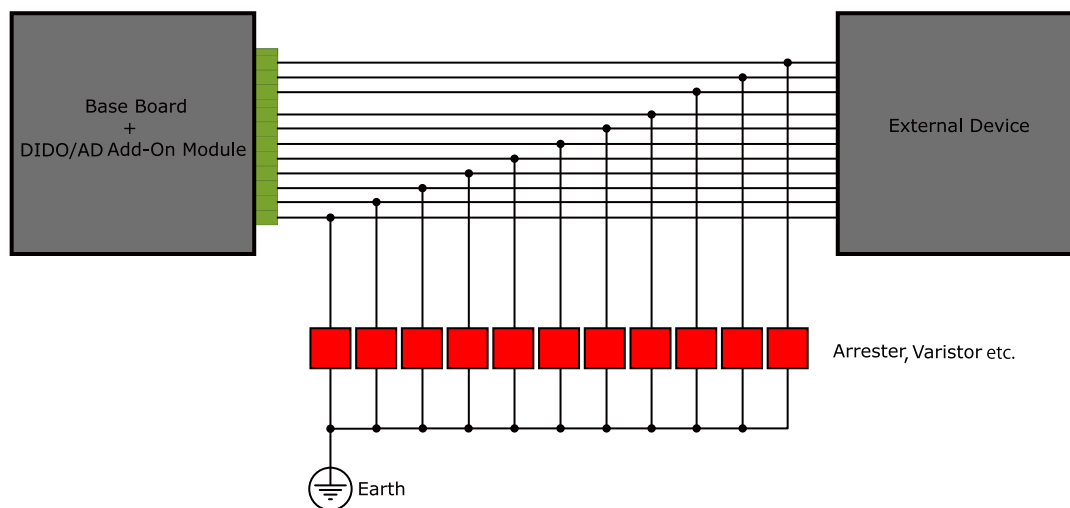


図 18.47 保護素子の接続例



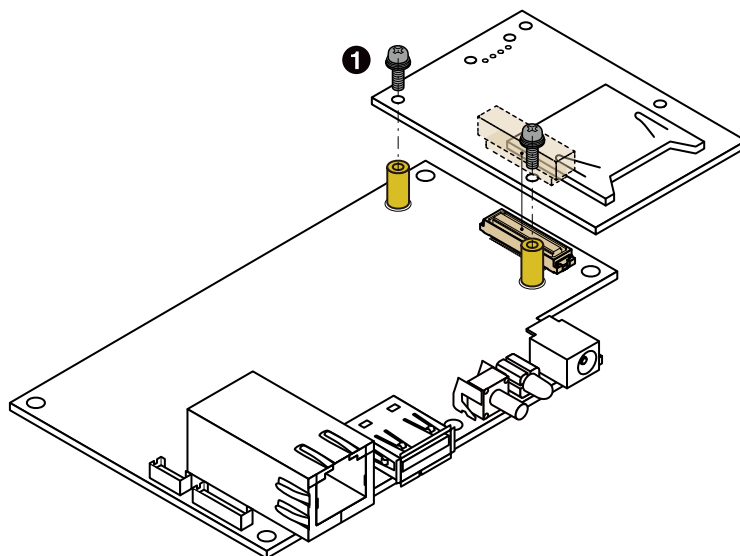
絶縁 IO アドオンモジュールの電源を再投入する場合は 10 秒以上の間隔をあけてください。コンデンサに蓄えられた電荷が抜ける前に電源を再投入すると、絶縁 IO アドオンモジュールの電源シーケンスが守られず、故障の原因となる可能性があります。



信号品質の低下、故障を防ぐため、配線、接地などの設置環境に十分にご配慮ください。

18.8. 組み立て

Armadillo-IoT シリーズのアドオンモジュールは、Armadillo-X1 の CON7 に接続することが可能です。接続方法は次のとおりです。



- ❶ なべ小ねじ スプリングワッシャー、小径平ワッシャー付(M2、L=6mm)×2

図 18.48 アドオンモジュールの接続

19. オプション品

本章では、Armadillo-X1 関連のオプション品について説明します。

表 19.1 Armadillo-X1 関連のオプション品

名称	型番	備考
SD スロット拡張ボード	OP-AXA-SD00-00	Armadillo-X1 開発セットに付属
100 ピンコネクタ ピッチ変換基板	-	Armadillo-X1 開発セットに付属
100 ピンコネクタ 延長ケーブル	-	Armadillo-X1 開発セットに付属
USB シリアル変換アダプタ	SA-SCUSB-00	Armadillo-X1 開発セットに付属
8 ピン JTAG 変換ケーブル	OP-JC8P25-00	
AC アダプタ(5V/2.0A EIAJ#2)	OP-AC5V4-10	推奨の AC アダプタは OP-AC5V5-00 です。「PCN 2020-016-2」をご確認ください。
AC アダプタ(5V/2.0A EIAJ#2)	OP-AC5V5-00	Armadillo-X1 開発セットに付属
アンテナ固定金具	-	Armadillo-X1 開発セットに付属
無線 LAN 用 外付けアンテナセット 03	OP-ANT-WLAN-03K	Armadillo-X1 開発セットに付属、2 本セットでご利用ください。
無線 LAN 用 基板アンテナ 04	OP-ANT-WLAN-B04	Armadillo-X1 開発セットに付属、2 本セットでご利用ください。
920MHz 帯 外付けアンテナセット 02	OP-ANT-920-02K	
Armadillo-X1 評価用拡張ボードセット 01	SA-AX1-EXTEVA-01	



無線 LAN 用 外付けアンテナセット 03(型番: OP-ANT-WLAN-03K)、920MHz 帯 外付けアンテナセット 02(型番: OP-ANT-920-02K)以外のオプション品は、試作・開発用の製品です。これらは外観や仕様を予告なく変更する場合があります。



無線 LAN 用 外付けアンテナセット 03(型番: OP-ANT-WLAN-03K)は、WLAN+BT コンボモジュール (AEH-AR9462 または WPEB-265AXI(BT) [B33]) に工事設計認証の証明ラベル(認証番号: 007-AE0269)が貼られていない場合は使用できません。



無線 LAN 用 外付けアンテナセット 03(型番: OP-ANT-WLAN-03K)および無線 LAN 用 基板アンテナ 04(OP-ANT-WLAN-B04)は 2 本セットでご利用ください。

19.1. SD スロット拡張ボード

19.1.1. 概要

SD スロット拡張ボードは、SD インターフェースを 1 ポート追加することができます。SD スロット拡張ボードの仕様は次のとおりです。

表 19.2 SD スロット拡張ボードの仕様

SD	UHS-I(SDR50、最大クロック周波数 100MHz)対応
スイッチ	起動デバイス設定用スライドスイッチ
電源電圧	DC 3.3V±5%
使用温度範囲	-20°C~70°C
基板サイズ	40 x 62mm(突起部を除く)

19.1.2. ブロック図

SD スロット拡張ボードのブロック図は次のとおりです。

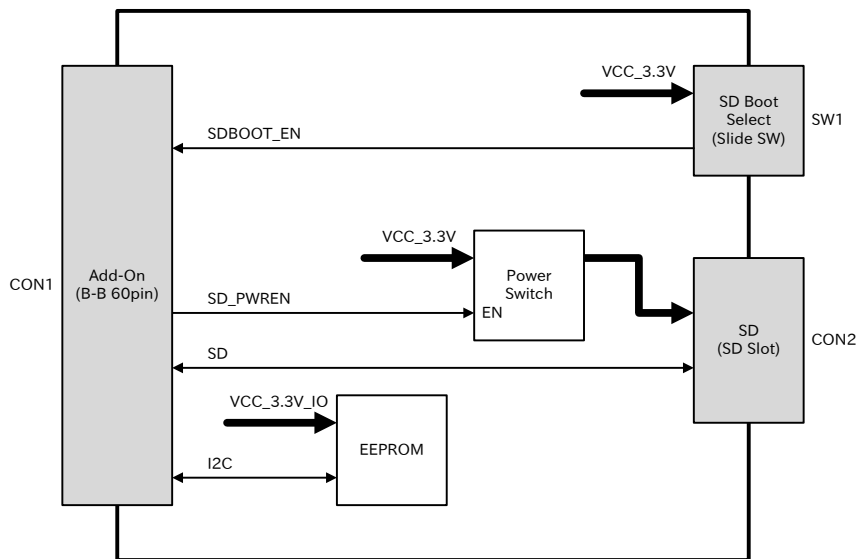


図 19.1 SD スロット拡張ボード ブロック図

19.1.3. インターフェース仕様

SD スロット拡張ボードのインターフェース仕様について説明します。

19.1.3.1. インターフェースレイアウト

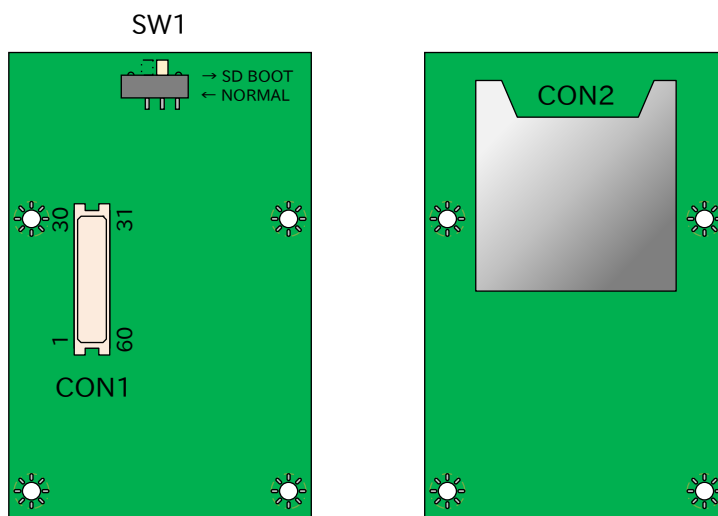


図 19.2 SD スロット拡張ボード インターフェースレイアウト

表 19.3 搭載コネクタ、スイッチ型番一覧

部品番号	インターフェース名	型番	メーカー
CON1	アドオンインターフェース	DF17(4.0)-60DP-0.5V(57)	HIROSE ELECTRIC
CON2	SD インターフェース	CIM-K03NS	MITSUMI ELECTRIC
SW1	起動デバイス設定スイッチ	CSS-1210TB	NIDEC COPAL ELECTRONICS

19.1.3.2. CON1 アドオンインターフェース

CON1 は Armadillo-X1 アドオンインターフェース(CON7)との接続コネクタです。

- ・ 許容電流: 0.3A 以下(端子 1 本あたり)

表 19.4 CON1 信号配列

ピン番号	ピン名	I/O	説明
1	GND	Power	電源(GND)
2	GND	Power	電源(GND)
3	VCC_3.3V	Power	電源(VCC_3.3V)
4	VCC_3.3V	Power	電源(VCC_3.3V)
5	SDBOOT_EN	Out	起動デバイス設定、SW1 に接続 (Low: SPI フラッシュメモリブート、High: SD ブート)
6	NVCC_SD1	Power	SD1 信号電源(NVCC_SD1)
7	SD_CD_B	Out	カード検出、CON2 に接続、基板上で 15kΩ プルアップ(NVCC_SD1)されています (Low: カード挿入、High: カード未挿入)
8	SD_WP	Out	ライトプロテクト検出、CON2 に接続、基板上で 15kΩ プルアップ(NVCC_SD1)されています (Low: 書き込み可能、High: 書き込み不可能)
9	SD_PWREN	In	SD カード電源制御、基板上で 1kΩ プルアップ(NVCC_SD1)されています (Low: 電源切断、High: 電源供給)
10	SD_CLK	In	SD クロック、CON2 の 5 ピンに接続
11	SD_CMD	In/Out	SD コマンド/レスポンス、CON2 の 2 ピンに接続
12	SD_DAT0	In/Out	SD データバス(bit0)、CON2 の 7 ピンに接続
13	SD_DAT1	In/Out	SD データバス(bit1)、CON2 の 8 ピンに接続

ピン番号	ピン名	I/O	説明
14	SD_DAT2	In/Out	SD データバス(bit2)、CON2 の 9 ピンに接続
15	SD_DAT3	In/Out	SD データバス(bit3)、CON2 の 1 ピンに接続
16	NC	-	未接続
17	NC	-	未接続
18	NC	-	未接続
19	NC	-	未接続
20	EEPROM_SCL	In/Out	EEPROM の SCL ピンに接続、基板上で 4.7kΩ プルアップ(VCC_3.3V_IO)されています
21	EEPROM_SDA	In/Out	EEPROM の SDA ピンに接続、基板上で 4.7kΩ プルアップ(VCC_3.3V_IO)されています
22	NC	-	未接続
23	NC	-	未接続
24	NC	-	未接続
25	NC	-	未接続
26	GND	Power	電源(GND)
27	GND	Power	電源(GND)
28	VCC_3.3V_IO	Power	電源(VCC_3.3V_IO)
29	NC	-	未接続
30	NC	-	未接続
31	EEPROM_E0	In	EEPROM のアドレスピンに接続
32	NC	-	未接続
33	NC	-	未接続
34	NC	-	未接続
35	NC	-	未接続
36	NC	-	未接続
37	NC	-	未接続
38	NC	-	未接続
39	NC	-	未接続
40	NC	-	未接続
41	NC	-	未接続
42	NC	-	未接続
43	NC	-	未接続
44	NC	-	未接続
45	NC	-	未接続
46	NC	-	未接続
47	NC	-	未接続
48	NC	-	未接続
49	NC	-	未接続
50	NC	-	未接続
51	NC	-	未接続
52	NC	-	未接続
53	NC	-	未接続
54	GND	Power	電源(GND)
55	NC	-	未接続
56	NC	-	未接続
57	NC	-	未接続
58	GND	Power	電源(GND)
59	NC	-	未接続
60	NC	-	未接続

19.1.3.3. CON2 SD インターフェース

CON2 は、UHS-I(SDR50、最大クロック周波数: 100MHz)に対応した SD インターフェースです。

SD カードに供給される電源(SD_VDD)は、SD_PWREN ピンで制御が可能です。High レベル出力で電源が供給され、Low レベル出力で電源が切断されます。

表 19.5 CON2 信号配列

ピン番号	ピン名	I/O	説明
1	SD_DAT3	In/Out	SD データバス(bit3)、CON1 の 15 ピンに接続、基板上で 15kΩ プルアップ (NVCC_SD1)されています
2	SD_CMD	In/Out	SD コマンド/レスポンス、CON1 の 11 ピンに接続、基板上で 15kΩ プルアップ (NVCC_SD1)されています
3	GND	Power	電源(GND)
4	SD_VDD	Power	電源(SD_VDD)
5	SD_CLK	Out	SD クロック、CON1 の 10 ピンに接続
6	GND	Power	電源(GND)
7	SD_DAT0	In/Out	SD データバス(bit0)、CON1 の 12 ピンに接続、基板上で 15kΩ プルアップ (NVCC_SD1)されています
8	SD_DAT1	In/Out	SD データバス(bit1)、CON1 の 13 ピンに接続、基板上で 15kΩ プルアップ (NVCC_SD1)されています
9	SD_DAT2	In/Out	SD データバス(bit2)、CON1 の 14 ピンに接続、基板上で 15kΩ プルアップ (NVCC_SD1)されています



障害や破損を引き起こす場合がありますので、コネクタに過大な外力を加えないようにしてください。

19.1.3.4. SW1 起動デバイス設定スイッチ

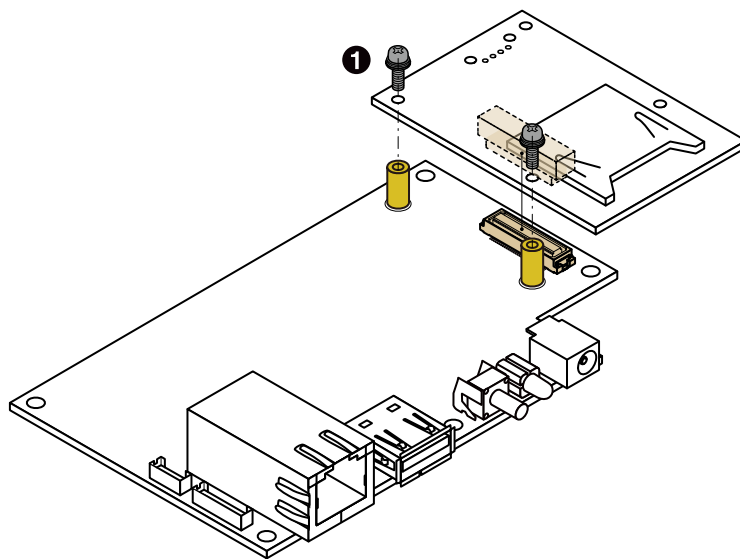
SW1 は起動デバイスの設定を行うスライドスイッチです。スイッチの切り替え位置は、SW1 付近の基板シルクで確認してください。

表 19.6 スライドスイッチの機能

部品番号	機能	動作
SW1	起動デバイス設定	[→ SD BOOT]: CON2 に挿入された SD カードのブートローダーを起動します。 [← NORMAL]: SPI フラッシュメモリのブートローダーを起動します。

19.1.4. 組み立て

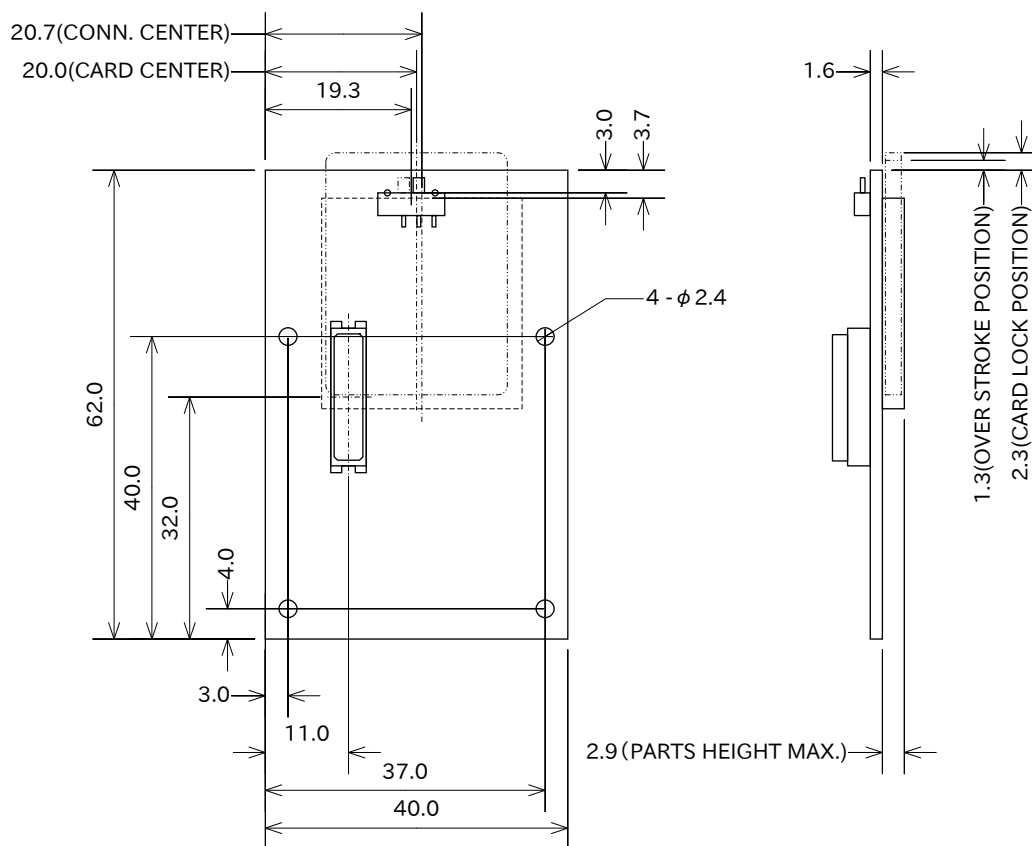
SD スロット 拡張ボードは、Armadillo-X1 の CON7 に接続することが可能です。接続方法は次のとおりです。



- ❶ なべ小ねじ スプリングワッシャー、小径平ワッシャー付(M2、L=6mm)×2

図 19.3 SD スロット拡張ボードの接続

19.1.5. 基板形状図



[Unit : mm]

図 19.4 SD スロット 拡張ボードの基板形状

19.2. 100 ピンコネクタ ピッチ変換基板

19.2.1. 概要

100 ピンコネクタ ピッチ変換基板は、Armadillo-X1 の拡張インターフェース(CON8)を 2.54mm ピッチに変換するための基板です。拡張ボード開発の事前評価等に、100 ピンコネクタ 延長ケーブルと合わせて使用することが可能です。

19.2.2. インターフェースレイアウト

100 ピンコネクタ ピッチ変換基板のインターフェースレイアウトは次のとおりです。

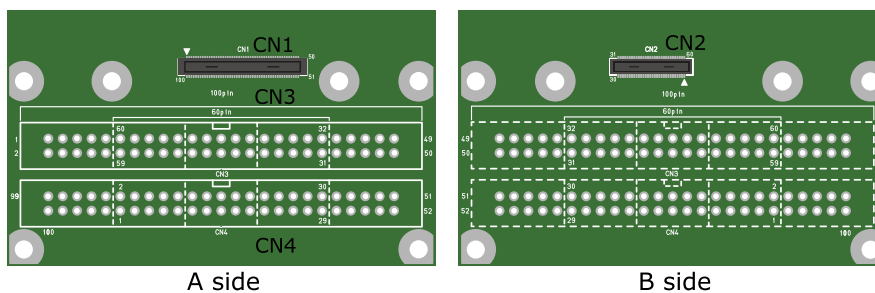




図 19.5 100 ピンコネクタ ピッチ変換基板 インターフェースレイアウト図

表 19.7 インターフェース内容

部品番号	形状	型番	メーカー	備考
CN1	B-B コネクタ 100 ピン(0.4mm ピッチ)	DF40HC(3.0)-100DS-0.4V(51)	HIROSE ELECTRIC	
CN2	B-B コネクタ 60 ピン(0.4mm ピッチ)	DF40HC(3.0)-60DS-0.4V(51)	HIROSE ELECTRIC	Armadillo-X1 では使用しません
CN3	ピンヘッダ 50 ピン(2.54mm ピッチ)	XG4C-5031	OMRON	コネクタ非搭載、実装可能なコネクタ型番を記載しています
CN4				

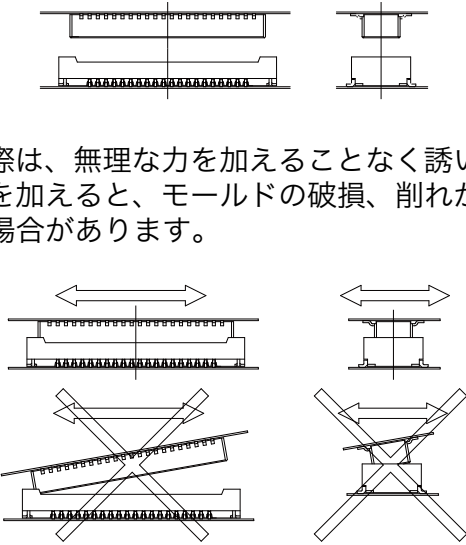


コネクタは 1 ピン(△印)を合わせて接続してください。



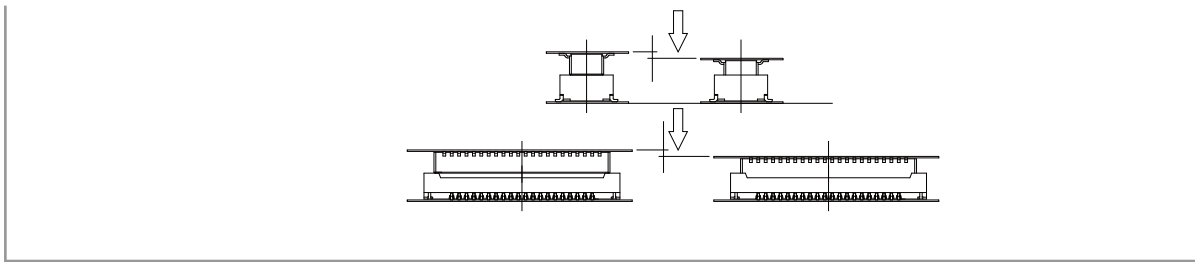
コネクタ嵌合時の注意

コネクタの中心を合わせて嵌合してください。



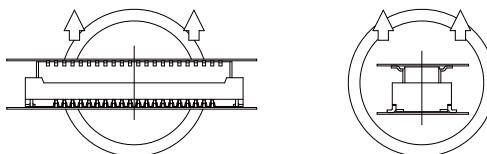
位置合わせをする際は、無理な力を加えることなく誘い込み口を探してください。無理な力を加えると、モールドの破損、削れが発生し、接触抵抗の不具合等に繋がる場合があります。

コネクタが誘い込まれると、コネクタ間の距離が近くなり、平行になって前後左右に動かなくなります。この状態からまっすぐに嵌合してください。

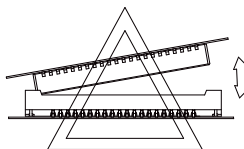


コネクタ抜去時の注意

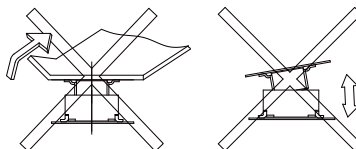
コネクタは平行に抜去してください。



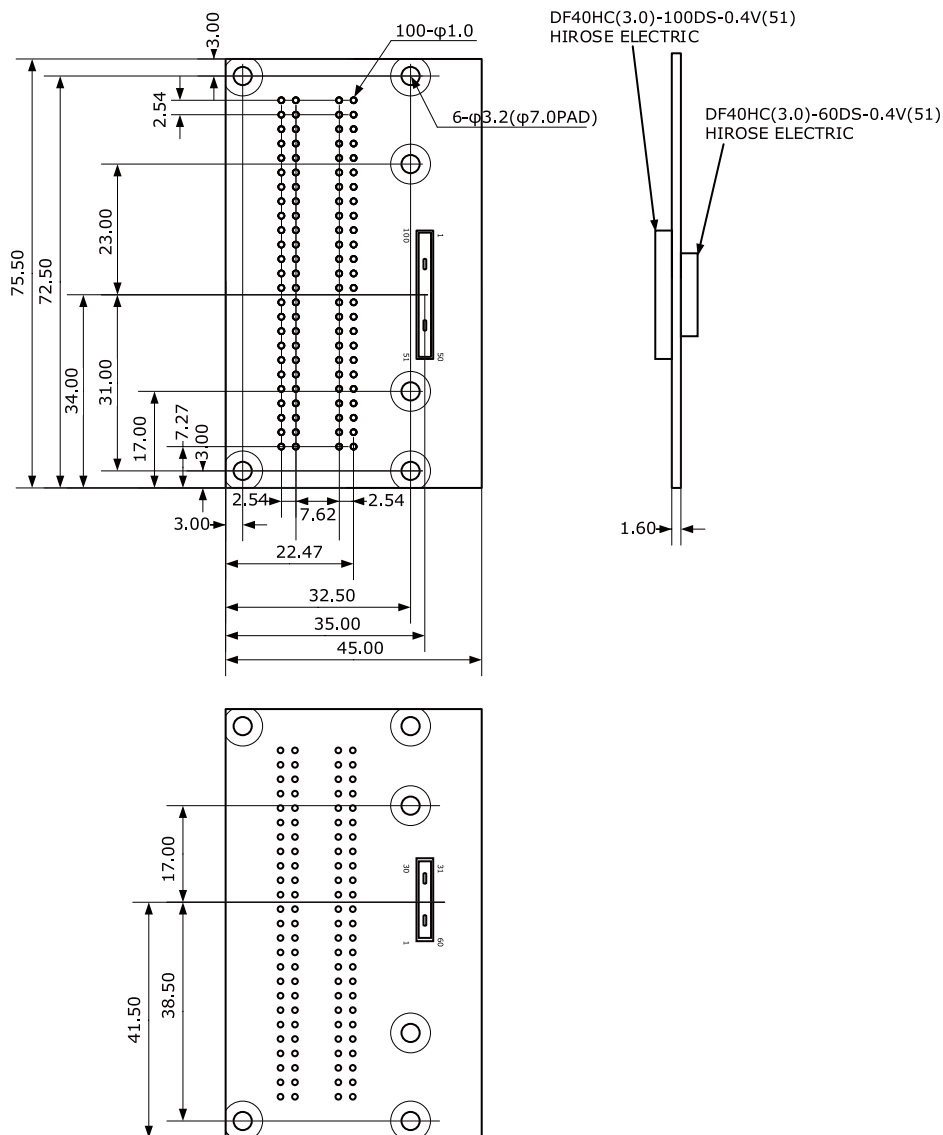
平行に抜去することが困難な場合、コネクタ幅の狭い方向から斜めに抜去してください。



コネクタが損傷する可能性が高いため、コネクタのコーナー方向や幅の広い方向から斜めに抜去しないでください。



19.2.3. 基板形状図



[Unit : mm]

図 19.6 100 ピンコネクタ ピッチ変換基板 形状図

19.3. 100 ピンコネクタ 延長ケーブル

19.3.1. 概要

100 ピンコネクタ 延長ケーブルは、Armadillo-X1 の拡張インターフェース(CON8)の延長ケーブルです。拡張ボード開発の事前評価等に、100 ピンコネクタ ピッチ変換基板と合わせて使用することが可能です。

19.3.2. インターフェースレイアウト

100 ピンコネクタ 延長ケーブルのインターフェースレイアウトは次のとおりです。

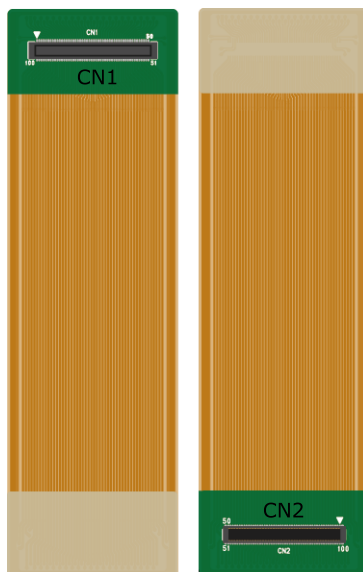


図 19.7 100 ピンコネクタ延長ケーブル インターフェースレイアウト図

表 19.8 インターフェース内容

部品番号	形状	型番	メーカー
CN1	B-B コネクタ 100 ピン(0.4mm ピッチ)	DF40HC(3.0)-100DS-0.4V(51)	HIROSE ELECTRIC
CN2	B-B コネクタ 100 ピン(0.4mm ピッチ)	DF40C(3.0)-100DP-0.4V(51)	HIROSE ELECTRIC

19.3.3. 組み立て

100 ピンコネクタ 延長ケーブルは、Armadillo-X1 の拡張インターフェース(CON8)に接続可能です。組み立て方法は次のとおりです。

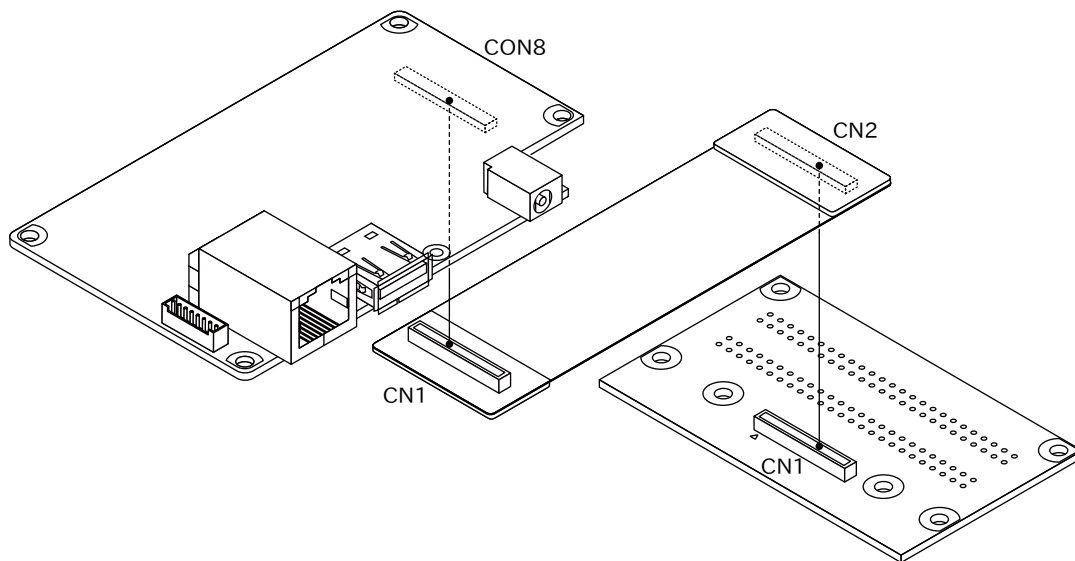




図 19.8 Armadillo-X1 CON8 に 100 ピンコネクタ 延長ケーブルを接続

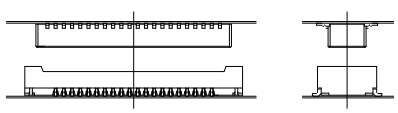


コネクタは 1 ピン(△印)を合わせて接続してください。

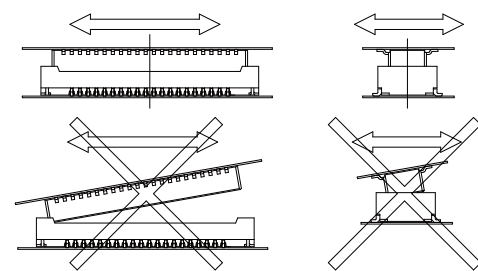


コネクタ嵌合時の注意

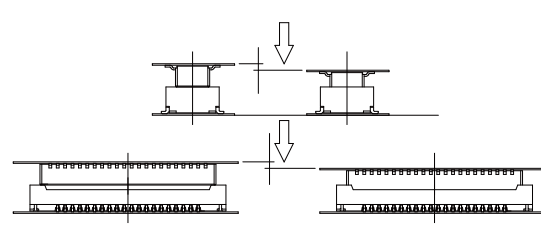

コネクタの中心を合わせて嵌合してください。



位置合わせをする際は、無理な力を加えることなく誘い込み口を探してください。無理な力を加えると、モールドの破損、削れが発生し、接触抵抗の不具合等に繋がる場合があります。

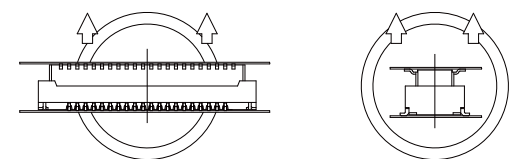


コネクタが誘い込まれると、コネクタ間の距離が近くなり、平行になって前後左右に動かなくなります。この状態からまっすぐに嵌合してください。

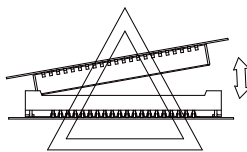



コネクタ抜去時の注意

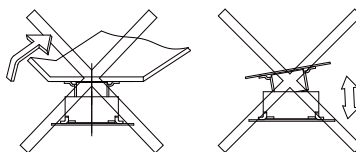
コネクタは平行に抜去してください。



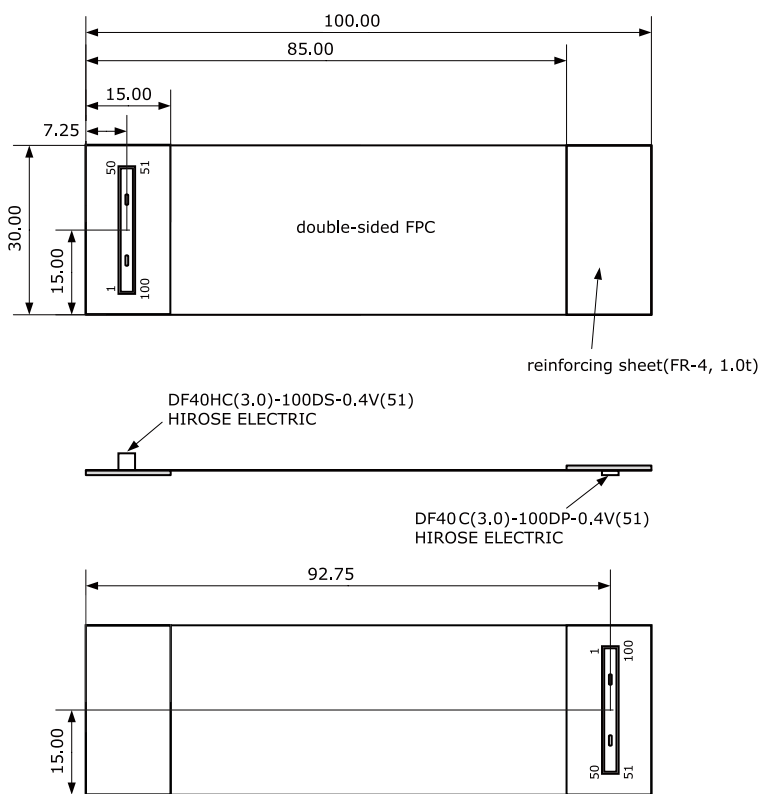
平行に抜去することが困難な場合、コネクタ幅の狭い方向から斜めに抜去してください。



コネクタが損傷する可能性が高いため、コネクタのコーナー方向や幅の広い方向から斜めに抜去しないでください。



19.3.4. ケーブル形状図

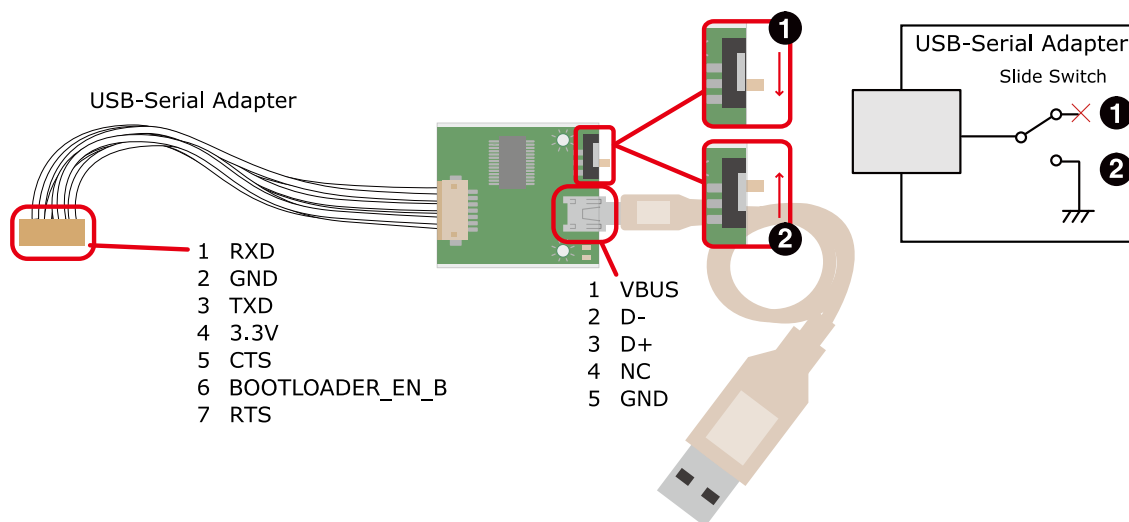


[Unit : mm]

図 19.9 100 ピンコネクタ 延長ケーブル 形状図

19.4. USB シリアル変換アダプタ

USB シリアル変換アダプタは、FT232RL を搭載した USB-シリアル変換アダプタです。シリアルの信号レベルは 3.3V CMOS です。Armadillo-X1 のシリアルインターフェース(CON4)に接続して使用することが可能です。スライドスイッチが実装されており、信号線の接続先を切替することができます。



- ❶ OS 自動起動モード
- ❷ 保守モード

図 19.10 USB シリアル変換アダプタの配線

19.5. 8 ピン JTAG 変換ケーブル

8 ピン JTAG 変換ケーブルは JTAG インターフェースを ARM 標準コネクタ(20 ピン、2.54mm ピッチ)に変換するケーブルです。Armadillo-X1 の JTAG インターフェース(CON6)に接続して使用することが可能です。

8 ピン JTAG 変換ケーブルの接続図、参考回路を以下に示します。

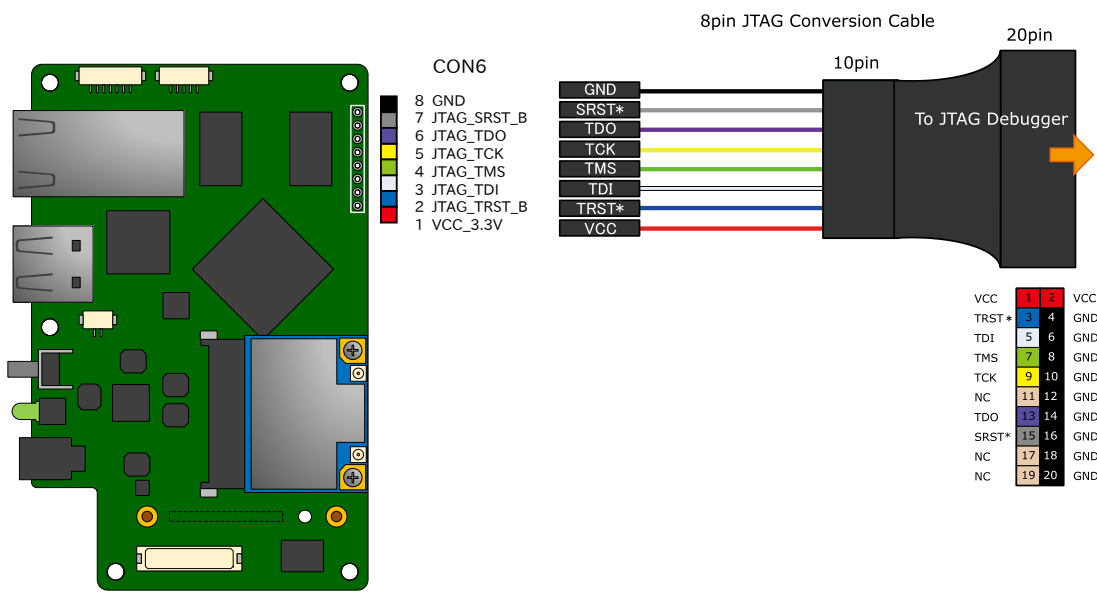


図 19.11 8 ピン JTAG 変換ケーブルの接続図

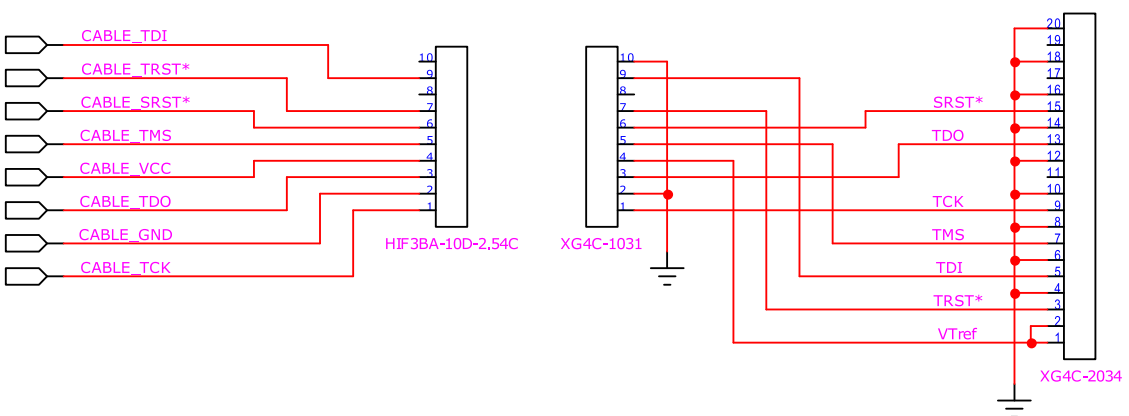
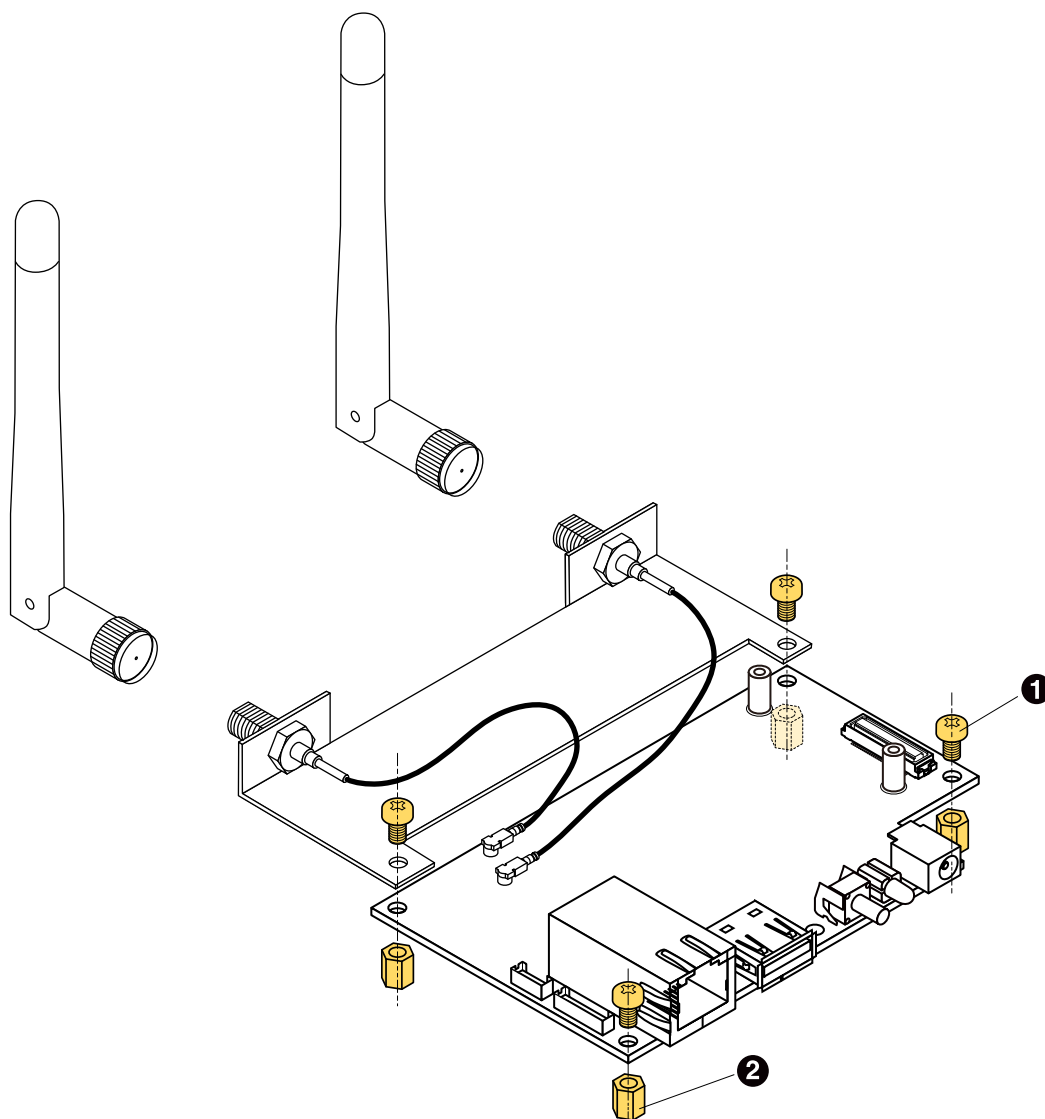


図 19.12 8 ピン JTAG 変換ケーブルの参考回路

19.6. アンテナ固定金具

19.6.1. 組み立て

アンテナ固定金具の接続方法は次のとおりです。



- ❶ なべ小ねじ(M3、L=5mm)×4
- ❷ 金属スペーサ 両メネジ六角(M3、L=8mm、平径=5.5mm)×4

図 19.13 アンテナ固定金具の接続

19.7. 無線 LAN 用 外付けアンテナセット 03

19.7.1. 概要

無線 LAN 用 外付けアンテナセット 03 は、WLAN+BT コンボモジュール対応のアンテナセットです。全長 109mm のアンテナ(WAND2DBI-SMA-2NB/OxfordTEC)とケーブル長 140mm のアンテナケーブル(U.FL to RP-SMA)がセットになっています。



無線 LAN 用 外付けアンテナセット 03(型番: OP-ANT-WLAN-03K)は、WLAN+BT コンボモジュール(AEH-AR9462)に工事設計認証の証明ラベル(認証番号: 007-AE0269)が貼られていない場合は使用できません。

19.7.2. 組み立て

アンテナケーブルは、Armadillo-X1 に搭載された WLAN+BT コンボモジュールの U.FL コネクタ (CH0、CH1)に取り付けます。



アンテナ端子に外付けアンテナケーブルを接続する際、無理な力を加えると破損の原因となりますので十分に注意してください。



外付けアンテナケーブルを引き抜く際は、専用の引き抜き治具(U.FL-LP-N-2/ヒロセ電機 等)を用いて行うことを推奨します。引き抜き治具を用いずに引き抜いた場合に、コネクタの変形やケーブルの断線等の原因となります。

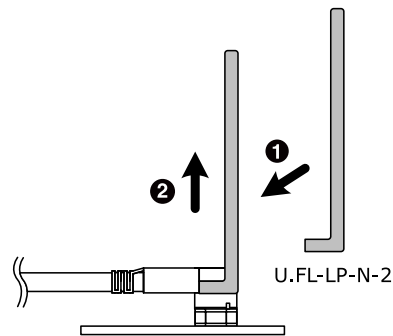


図 19.14 外付けアンテナケーブルの引き抜き方法

19.7.3. 形状図

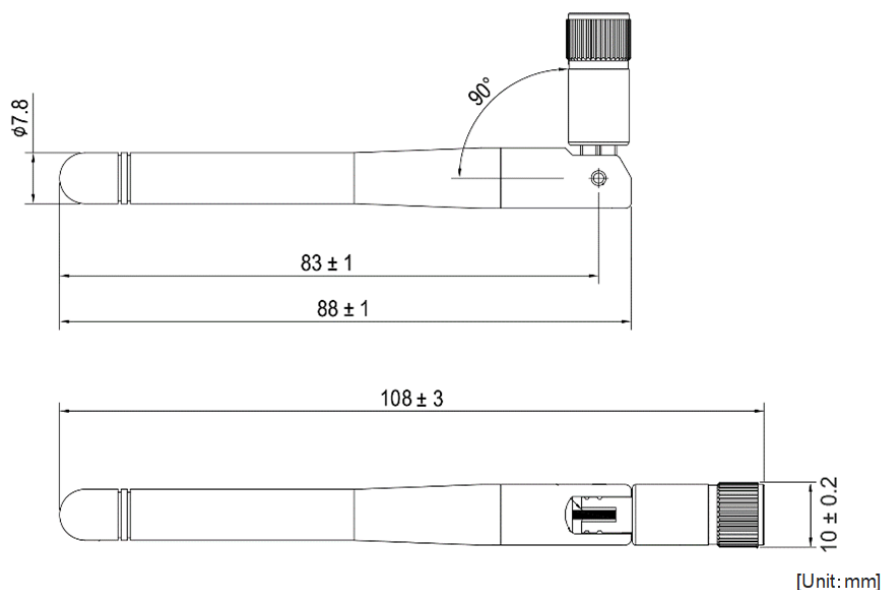
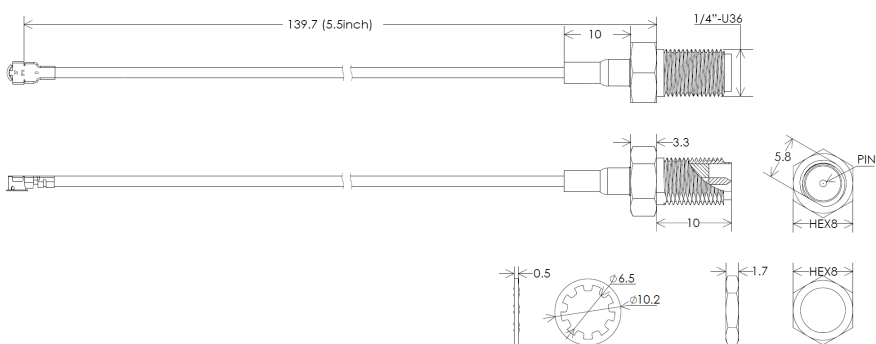


図 19.15 アンテナ形状



[Unit : mm]

図 19.16 アンテナケーブル形状


19.8. 無線 LAN 用 基板アンテナ 04


19.8.1. 概要

無線 LAN 用 基板アンテナ 04 は、WLAN+BT コンボモジュール(AEH-AR9462/VoxMicro または WPEB-265AXI(BT) [B33]/SparkLAN)対応の基板アンテナです。

19.8.2. 組み立て

アンテナケーブルは、Armadillo-X1 に搭載された WLAN+BT コンボモジュールの U.FL コネクタ (CH0、CH1)に取り付けます。

 アンテナ端子に外付けアンテナケーブルを接続する際、無理な力を加えると破損の原因となりますので十分に注意してください。

 外付けアンテナケーブルを引き抜く際は、専用の引き抜き治具(U.FL-LP-N-2/ヒロセ電機 等)を用いて行うことを推奨します。引き抜き治具を用いずに引き抜いた場合に、コネクタの変形やケーブルの断線等の原因となります。

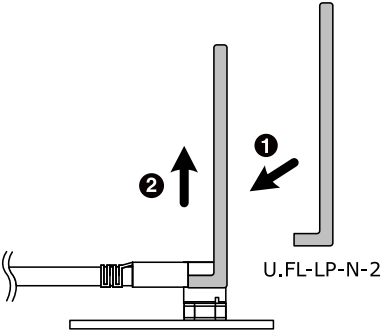
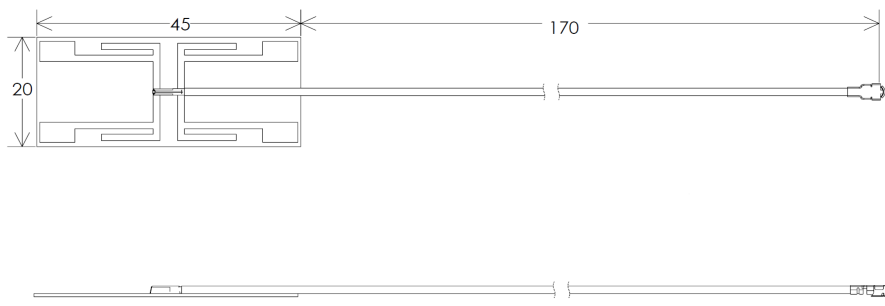


図 19.17 外付けアンテナケーブルの引き抜き方法

19.8.3. 形状図



[Unit : mm]

図 19.18 アンテナ形状

19.9. 920MHz 帯 外付けアンテナセット 02

19.9.1. 概要

920MHz 帯 外付けアンテナセット 02 は Wi-SUN アドオンモジュール(OP-AGA-WS00-00) と EnOcean アドオンモジュール(OP-AGA-EN00-00) 対応のアンテナセットです。ケーブル長 200mm のアンテナケーブルと全長 86.3mm のアンテナがセットになっています。

19.9.2. 組み立て

アドオンモジュールのアンテナ端子にアンテナケーブルを取り付けます。

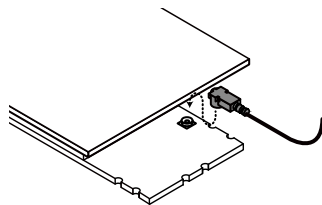


図 19.19 Wi-SUN アドオンモジュール(OP-AGA-WS00-00)のアンテナケーブル取り付け

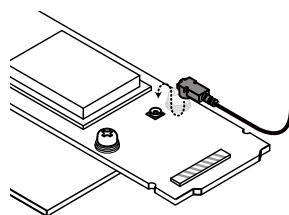


図 19.20 EnOcean アドオンモジュール(OP-AGA-WS00-00)のアンテナケーブル取り付け



アンテナ端子に外付けアンテナケーブルを接続する際、無理な力を加えると破損の原因となりますので十分に注意してください。



外付けアンテナケーブルを引き抜く際は、専用の引き抜き治具(U.FL-LP-N-2/ヒロセ電機 等)を用いて行うことを推奨します。引き抜き治具を用いずに引き抜いた場合に、コネクタの変形やケーブルの断線等の原因となります。

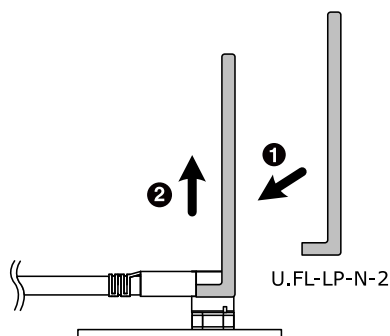
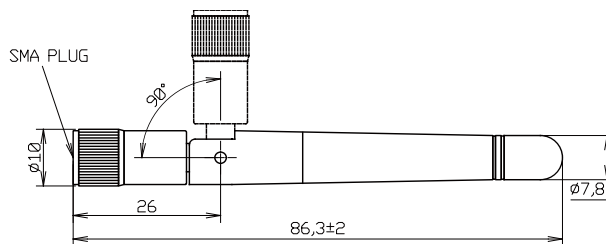


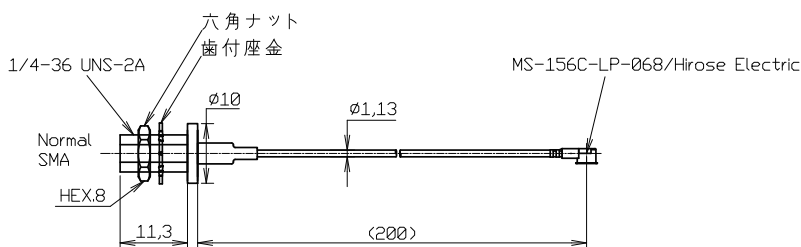
図 19.21 外付けアンテナケーブルの引き抜き方法

19.9.3. 形状図



[Unit : mm]

図 19.22 アンテナ形状



[Unit : mm]

図 19.23 アンテナケーブル形状

19.10. Armadillo-X1 評価用拡張ボードセット 01

19.10.1. 概要


Armadillo-X1 評価用拡張ボードセット 01 は、Armadillo-X1 の拡張インターフェース(CON8)に接続可能な拡張ボードと LCD ボードで構成されています。以下の機能を評価することができます。

- ・ LCD インターフェース
- ・ SD インターフェース
- ・ USB インターフェース
- ・ ギガビット・イーサネット

Armadillo-X1 評価用拡張ボードの主な仕様は次のとおりです。

表 19.9 Armadillo-X1 評価用拡張ボード仕様

ビデオ	CMOS 24bit LCD 出力 (解像度最大 1920 x 1080 ドット/60Hz) x 1 付属 LCD モジュール - AMPIRE 社製 AM-800480L1TMQW-TN0H - 5 インチ WVGA (800 x 480/24bit カラー) - LED バックライト - 静電容量方式タッチパネル (マルチタッチ対応)
イーサネット	RJ-45 (1000BASE-T/100BASE-TX/10BASE-T, AUTO-MDIX 対応) x 1
USB	Micro-AB コネクタ (USB2.0 Host/Device, High Speed 対応) x 1
SD/MMC	microSD スロット (最大クロック周波数 25MHz) x 1
電源電圧	DC 3.3V±5% および DC 5V±5%
使用温度範囲	10~40°C (ただし結露なきこと)
基板サイズ	166 x 100mm (突起部を除く)

 「Armadillo-X1 評価用拡張ボードセット 01」は、試作・開発用の製品です。これらは外観や仕様を予告なく変更する場合があります。

 Armadillo-X1 をご購入の上でアットマークテクノ Armadillo サイト [https://armadillo.atmark-techno.com]から購入製品登録を行った方に限定して、『Armadillo-X1 評価用拡張ボード 回路図/部品表』を公開しています。

19.10.2. ブロック図

Armadillo-X1 評価用拡張ボードのブロック図は次のとおりです。

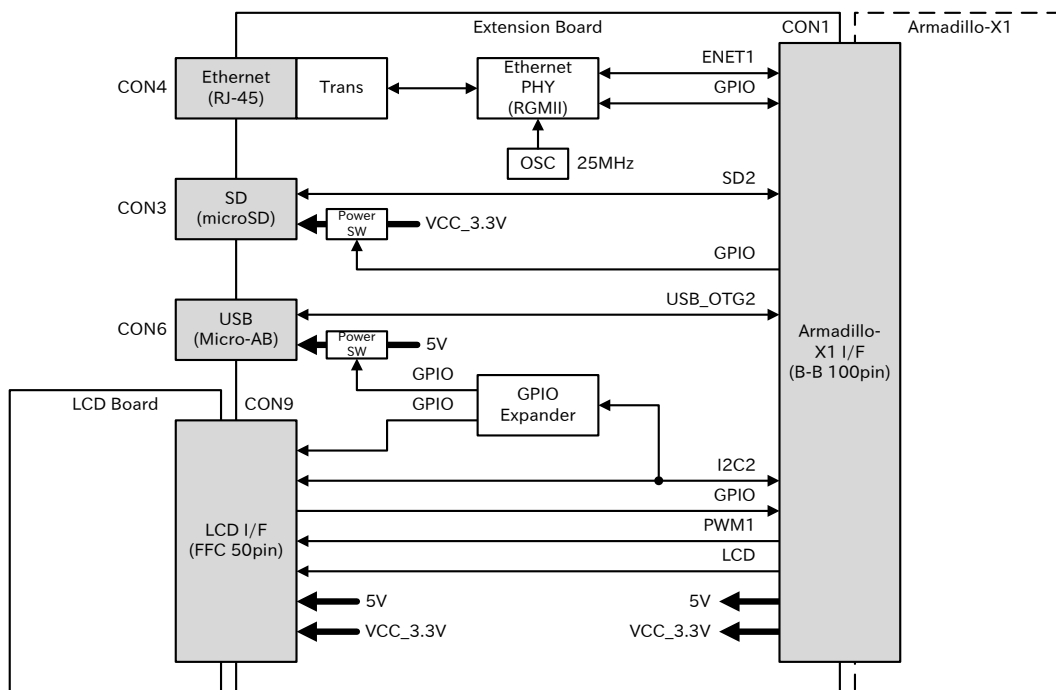


図 19.24 Armadillo-X1 評価用拡張ボード ブロック図

19.10.3. インターフェース仕様

Armadillo-X1 評価用拡張ボードのインターフェース仕様について説明します。

19.10.3.1. インターフェースレイアウト

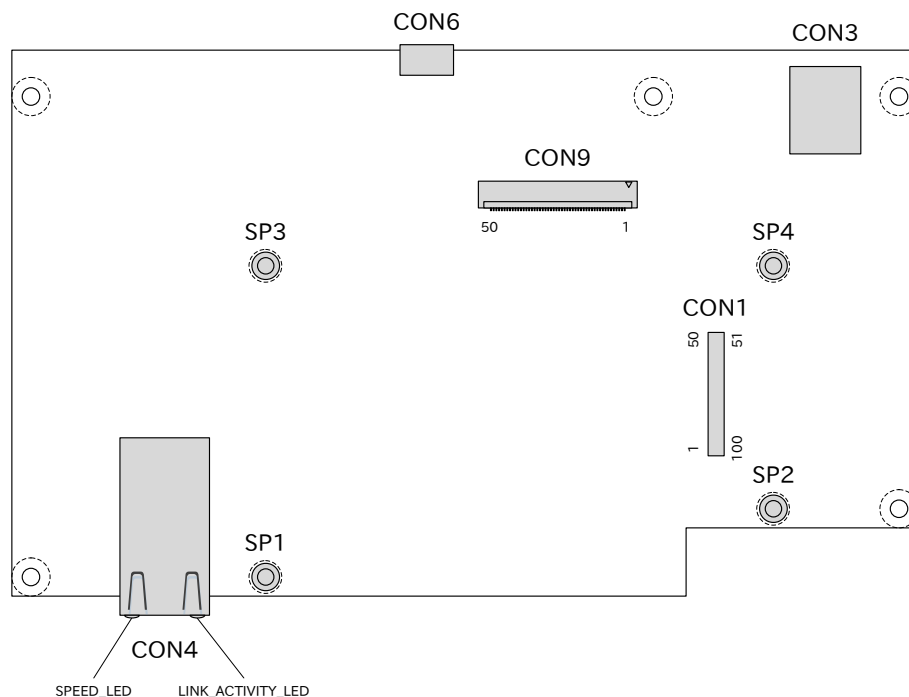


図 19.25 Armadillo-X1 評価用拡張ボード インターフェースレイアウト

表 19.10 Armadillo-X1 評価用拡張ボード インターフェース一覧

部品番号	インターフェース名	形状	備考
CON1	Armadillo-X1 インターフェース	基板間コネクタ 100 ピン(0.4mm ピッチ)	挿抜寿命： 20 回 ^[a]
CON3	SD インターフェース	microSD コネクタ	
CON4	LAN インターフェース	RJ-45 コネクタ	
CON6	USB インターフェース	Micro-AB コネクタ	
CON9	LCD インターフェース	FFC コネクタ 50 ピン(0.5mm ピッチ)	挿抜寿命： 20 回 ^[a]
SP1	Armadillo-X1 用スタッド	スペーサー(M3, L=3mm)	
SP2			
SP3			
SP4			

^[a]挿抜寿命は製品出荷時における目安であり、実際の挿抜可能な回数を保証するものではありません。

19.10.3.2. CON1 Armadillo-X1 インターフェース

CON1 は Armadillo-X1 拡張インターフェース(CON8)接続用のインターフェースです。

搭載コネクタ DF40HC(3.0)-100DS-0.4V(51)/HIROSE ELECTRIC

表 19.11 CON1 信号配列

ピン番号	ピン名	I/O	説明	電圧グループ
1	GND	Power	電源(GND)	-
2	NC	-	未接続	-
3	NC	-	未接続	-
4	GND	Power	電源(GND)	-
5	NC	-	未接続	-

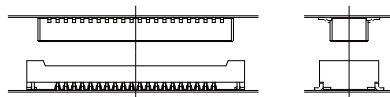
ピン番号	ピン名	I/O	説明	電圧グループ
6	NC	-	未接続	-
7	GND	Power	電源(GND)	-
8	NC	-	未接続	-
9	NC	-	未接続	-
10	GND	Power	電源(GND)	-
11	NC	-	未接続	-
12	NC	-	未接続	-
13	GND	Power	電源(GND)	-
14	NC	-	未接続	-
15	NC	-	未接続	-
16	GND	Power	電源(GND)	-
17	NC	-	未接続	-
18	NC	-	未接続	-
19	GND	Power	電源(GND)	-
20	GPIO4_IO8	Out	拡張入出力、i.MX 7Dual の I2C1_SCL ピンに接続	VCC_3.3V
21	NC	-	未接続	-
22	GPIO4_IO10	In/Out	拡張入出力、i.MX 7Dual の I2C2_SCL ピンに接続	VCC_3.3V
23	GPIO4_IO11	In/Out	拡張入出力、i.MX 7Dual の I2C2_SDA ピンに接続	VCC_3.3V
24	GPIO7_IO0	Out	拡張入出力、i.MX 7Dual の ENET1_RD0 ピンに接続	VCC_3.3V
25	GPIO7_IO1	Out	拡張入出力、i.MX 7Dual の ENET1_RD1 ピンに接続	VCC_3.3V
26	GPIO7_IO2	Out	拡張入出力、i.MX 7Dual の ENET1_RD2 ピンに接続	VCC_3.3V
27	GPIO7_IO3	Out	拡張入出力、i.MX 7Dual の ENET1_RD3 ピンに接続	VCC_3.3V
28	GPIO7_IO4	Out	拡張入出力、i.MX 7Dual の ENET1_RX_CTL ピンに接続	VCC_3.3V
29	GPIO7_IO5	Out	拡張入出力、i.MX 7Dual の ENET1_RXC ピンに接続	VCC_3.3V
30	GPIO7_IO6	In	拡張入出力、i.MX 7Dual の ENET1_TD0 ピンに接続	VCC_3.3V
31	GPIO7_IO7	In	拡張入出力、i.MX 7Dual の ENET1_TD1 ピンに接続	VCC_3.3V
32	GPIO7_IO8	In	拡張入出力、i.MX 7Dual の ENET1_TD2 ピンに接続	VCC_3.3V
33	GPIO7_IO9	In	拡張入出力、i.MX 7Dual の ENET1_TD3 ピンに接続	VCC_3.3V
34	GPIO7_IO10	In	拡張入出力、i.MX 7Dual の ENET1_TX_CTL ピンに接続	VCC_3.3V
35	GPIO7_IO11	In	拡張入出力、i.MX 7Dual の ENET1_TXC ピンに接続	VCC_3.3V
36	GPIO7_IO12	Out	拡張入出力、i.MX 7Dual の ENET1_TX_CLK ピンに接続	VCC_3.3V
37	GPIO7_IO13	In	拡張入出力、i.MX 7Dual の ENET1_RX_CLK ピンに接続	VCC_3.3V
38	GPIO7_IO14	In	拡張入出力、i.MX 7Dual の ENET1_CRS ピンに接続	VCC_3.3V
39	GPIO7_IO15	In	拡張入出力、i.MX 7Dual の ENET1_COL ピンに接続	VCC_3.3V
40	GPIO1_IO1	In	拡張入出力、i.MX 7Dual の GPIO1_IO01 ピンに接続	VCC_3.3V
41	NC	-	未接続	-
42	NC	-	未接続	-
43	GND	Power	電源(GND)	-
44	NC	-	未接続	-
45	NC	-	未接続	-
46	GND	Power	電源(GND)	-
47	USB2_DP	In/Out	USB プラス側信号、i.MX 7Dual の USB_OTG2_DP ピンに接続	-
48	USB2_DM	In/Out	USB マイナス側信号、i.MX 7Dual の USB_OTG2_DN ピンに接続	-
49	GND	Power	電源(GND)	-
50	USB2_VBUS_IN	In	USB2_VBUS 入力検出、i.MX 7Dual の USB_OTG2_VBUS ピンに接続	-
51	VIN	Power	電源入力(VIN)	-
52	VIN	Power	電源入力(VIN)	-
53	VIN	Power	電源入力(VIN)	-
54	VIN	Power	電源入力(VIN)	-
55	VIN	Power	電源入力(VIN)	-
56	VIN	Power	電源入力(VIN)	-

ピン番号	ピン名	I/O	説明	電圧グループ
57	VIN	Power	電源入力(VIN)	-
58	VCC_3.3V	Power	電源入力(VCC_3.3V)	-
59	VCC_3.3V	Power	電源入力(VCC_3.3V)	-
60	VCC_3.3V	Power	電源入力(VCC_3.3V)	-
61	NVCC_SD2	Power	SD2 信号電源入力(NVCC_SD2)	-
62	GPIO5_IO17	In/Out	拡張入出力、i.MX 7Dual の SD2_DATA3 ピンに接続	NVCC_SD2
63	GPIO5_IO16	In/Out	拡張入出力、i.MX 7Dual の SD2_DATA2 ピンに接続	NVCC_SD2
64	GPIO5_IO15	In/Out	拡張入出力、i.MX 7Dual の SD2_DATA1 ピンに接続	NVCC_SD2
65	GPIO5_IO14	In/Out	拡張入出力、i.MX 7Dual の SD2_DATA0 ピンに接続	NVCC_SD2
66	GPIO5_IO13	In/Out	拡張入出力、i.MX 7Dual の SD2_CMD ピンに接続	NVCC_SD2
67	GPIO5_IO12	In	拡張入出力、i.MX 7Dual の SD2_CLK ピンに接続	NVCC_SD2
68	GPIO5_IO11	In	拡張入出力、i.MX 7Dual の SD2_RESET_B ピンに接続	NVCC_SD2
69	GPIO5_IO10	In	拡張入出力、i.MX 7Dual の SD2_WP ピンに接続	NVCC_SD2
70	GPIO5_IO9	In/Out	拡張入出力、i.MX 7Dual の SD2_CD_B ピンに接続	NVCC_SD2
71	GND	Power	電源(GND)	-
72	GPIO3_IO0	In	拡張入出力、i.MX 7Dual の LCD_CLK ピンに接続	VCC_3.3V
73	GPIO3_IO1	In	拡張入出力、i.MX 7Dual の LCD_ENABLE ピンに接続	VCC_3.3V
74	GPIO3_IO2	In	拡張入出力、i.MX 7Dual の LCD_HSYNC ピンに接続	VCC_3.3V
75	GPIO3_IO3	In	拡張入出力、i.MX 7Dual の LCD_VSYNC ピンに接続	VCC_3.3V
76	GPIO3_IO4	In	拡張入出力、i.MX 7Dual の LCD_RESET ピンに接続	VCC_3.3V
77	GPIO3_IO5	In	拡張入出力、i.MX 7Dual の LCD_DAT0 ピンに接続	VCC_3.3V
78	GPIO3_IO6	In	拡張入出力、i.MX 7Dual の LCD_DAT1 ピンに接続	VCC_3.3V
79	GPIO3_IO7	In	拡張入出力、i.MX 7Dual の LCD_DAT2 ピンに接続	VCC_3.3V
80	GPIO3_IO8	In	拡張入出力、i.MX 7Dual の LCD_DAT3 ピンに接続	VCC_3.3V
81	GPIO3_IO9	In	拡張入出力、i.MX 7Dual の LCD_DAT4 ピンに接続	VCC_3.3V
82	GPIO3_IO10	In	拡張入出力、i.MX 7Dual の LCD_DAT5 ピンに接続	VCC_3.3V
83	GPIO3_IO11	In	拡張入出力、i.MX 7Dual の LCD_DAT6 ピンに接続	VCC_3.3V
84	GPIO3_IO12	In	拡張入出力、i.MX 7Dual の LCD_DAT7 ピンに接続	VCC_3.3V
85	GPIO3_IO13	In	拡張入出力、i.MX 7Dual の LCD_DAT8 ピンに接続	VCC_3.3V
86	GPIO3_IO14	In	拡張入出力、i.MX 7Dual の LCD_DAT9 ピンに接続	VCC_3.3V
87	GPIO3_IO15	In	拡張入出力、i.MX 7Dual の LCD_DAT10 ピンに接続	VCC_3.3V
88	GPIO3_IO16	In	拡張入出力、i.MX 7Dual の LCD_DAT11 ピンに接続	VCC_3.3V
89	GPIO3_IO17	In	拡張入出力、i.MX 7Dual の LCD_DAT12 ピンに接続	VCC_3.3V
90	GPIO3_IO18	In	拡張入出力、i.MX 7Dual の LCD_DAT13 ピンに接続	VCC_3.3V
91	GPIO3_IO19	In	拡張入出力、i.MX 7Dual の LCD_DAT14 ピンに接続	VCC_3.3V
92	GPIO3_IO20	In	拡張入出力、i.MX 7Dual の LCD_DAT15 ピンに接続	VCC_3.3V
93	GPIO3_IO21	In	拡張入出力、i.MX 7Dual の LCD_DAT16 ピンに接続	VCC_3.3V
94	GPIO3_IO22	In	拡張入出力、i.MX 7Dual の LCD_DAT17 ピンに接続	VCC_3.3V
95	GPIO3_IO23	In	拡張入出力、i.MX 7Dual の LCD_DAT18 ピンに接続	VCC_3.3V
96	GPIO3_IO24	In	拡張入出力、i.MX 7Dual の LCD_DAT19 ピンに接続	VCC_3.3V
97	GPIO3_IO25	In	拡張入出力、i.MX 7Dual の LCD_DAT20 ピンに接続	VCC_3.3V
98	GPIO3_IO26	In	拡張入出力、i.MX 7Dual の LCD_DAT21 ピンに接続	VCC_3.3V
99	GPIO3_IO27	In	拡張入出力、i.MX 7Dual の LCD_DAT22 ピンに接続	VCC_3.3V
100	GPIO3_IO28	In	拡張入出力、i.MX 7Dual の LCD_DAT23 ピンに接続	VCC_3.3V

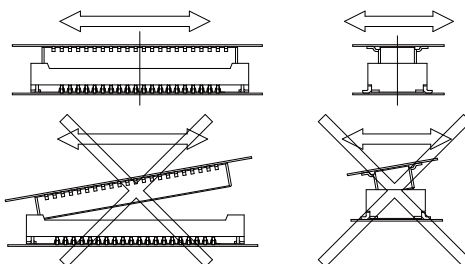


コネクタ嵌合時の注意

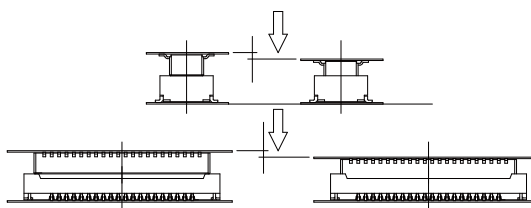
コネクタの中心を合わせて嵌合してください。



位置合わせをする際は、無理な力を加えることなく誘い込み口を探してください。無理な力を加えると、モールドの破損、削れが発生し、接触抵抗の不具合等に繋がる場合があります。

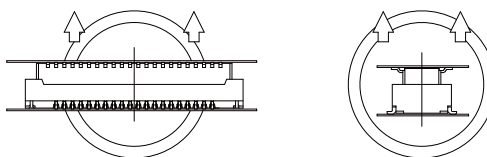


コネクタが誘い込まれると、コネクタ間の距離が近くなり、平行になって前後左右に動かなくなります。この状態からまっすぐに嵌合してください。

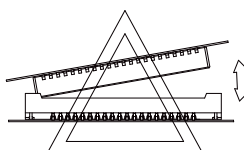


コネクタ抜去時の注意

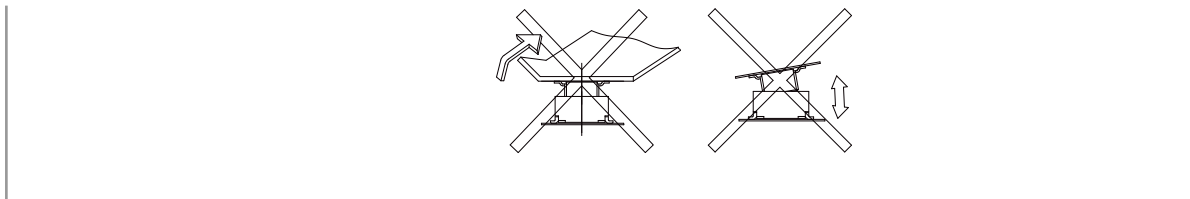
コネクタは平行に抜去してください。



平行に抜去することが困難な場合、コネクタ幅の狭い方向から斜めに抜去してください。



コネクタが損傷する可能性が高いため、コネクタのコーナー方向や幅の広い方向から斜めに抜去しないでください。



19.10.3.3. CON3 SD インターフェース


CON3 は SD インターフェースです。SD 信号は i.MX 7Dual の SD ホストコントローラ(uSDHC2)に接続されます。

SD カードに供給される電源(SD2_VDD)は、i.MX 7Dual の SD2_RESET_B ピン(GPIO5_IO11)で制御されます。High レベル出力で電源が供給され、Low レベル出力で電源が切断されます。


搭載コネクタ SDHK-8BNS-303-TB(HF)/J.S.T. Mfg.

表 19.12 CON3 信号配列

ピン番号	ピン名	I/O	説明
1	SD2_DAT2	In/Out	SD データバス(bit2)、i.MX 7Dual の SD2_DATA2 ピンに接続、基板上で 15kΩ プルアップ(NVCC_SD2)されています
2	SD2_DAT3	In/Out	SD データバス(bit3)、i.MX 7Dual の SD2_DATA3 ピンに接続、基板上で 15kΩ プルアップ(NVCC_SD2)されています
3	SD2_CMD	In/Out	SD コマンド/レスポンス、i.MX 7Dual の SD2_CMD ピンに接続、基板上で 15kΩ プルアップ(NVCC_SD2)されています
4	SD2_VDD	Power	電源(SD2_VDD)
5	SD2_CLK	Out	SD クロック、i.MX 7Dual の SD2_CLK ピンに接続
6	GND	Power	電源(GND)
7	SD2_DAT0	In/Out	SD データバス(bit0)、i.MX 7Dual の SD2_DATA0 ピンに接続、基板上で 15kΩ プルアップ(NVCC_SD2)されています
8	SD2_DAT1	In/Out	SD データバス(bit1)、i.MX 7Dual の SD2_DATA1 ピンに接続、基板上で 15kΩ プルアップ(NVCC_SD2)されています



CON3(microSD)は活線挿抜に対応しておりません。microSD カードの挿抜は、電源を切断してから行ってください。



障害や破損を引き起こす場合がありますので、コネクタに過大な外力を加えないようにしてください。

19.10.3.4. CON4 LAN インターフェース

CON4 は 10BASE-T/100BASE-TX/1000BASE-T に対応した LAN インターフェースです。カテゴリ 5e 以上のイーサネットケーブルを接続することができます。AUTO-MDIX 機能を搭載しており、ストレートケーブルまたはクロスケーブルを自動認識して送受信端子を切り替えます。

信号は Ethernet PHY(VSC8501XML-03/Microsemi) を経由して、i.MX 7Dual の Ethernet MAC(ENET1)に接続されます。

搭載コネクタ 9771-8813-S3L6T1/SUN JUN ELECTRONICS

表 19.13 CON4 信号配列 (10BASE-T/100BASE-TX)

ピン番号	ピン名	I/O	説明
1	TX+	In/Out	送信データ+
2	TX-	In/Out	送信データ-
3	RX+	In/Out	受信データ+
4	-	-	
5	-	-	
6	RX-	In/Out	受信データ-
7	-	-	
8	-	-	

表 19.14 CON4 信号配列 (1000BASE-T)

ピン番号	ピン名	I/O	説明
1	TRD0+	In/Out	送受信データ 0+
2	TRD0-	In/Out	送受信データ 0-
3	TRD1+	In/Out	送受信データ 1+
4	TRD2+	In/Out	送受信データ 2+
5	TRD2-	In/Out	送受信データ 2-
6	TRD1-	In/Out	送受信データ 1-
7	TRD3+	In/Out	送受信データ 3+
8	TRD3-	In/Out	送受信データ 3-

表 19.15 LAN コネクタ LED

名称	状態	説明
LINK_ACTIVITY_LED	消灯	リンクが確立されていない
	点灯(黄色)	リンクが確立されている
	点滅(黄色)	リンクが確立されており、データを送受信している
SPEED_LED	消灯	10Mbps で接続されている
	点灯(緑色)	100Mbps で接続されている
	点灯(橙色)	1000Mbps で接続されている

19.10.3.5. CON6 USB インターフェース

CON6 は USB2.0 インターフェースです。信号は i.MX 7Dual の USB コントローラ(OTG2)に接続されます。

ホスト動作時、USB デバイスに供給される電源(USB2_VBUS)は、GPIO エクスパンダの P5 で制御されます。High レベル出力で電源が供給され、Low レベル出力で電源が切断されます。

データ転送モード

- High Speed(480Mbps)
- Full Speed(12Mbps)
- Low Speed(1.5Mbps)

搭載コネクタ UB-MC5ABR3-SD204-4S-1/J.S.T. Mfg.

表 19.16 CON6 信号配列

ピン番号	ピン名	I/O	説明
1	USB2_VBUS	Power	USB 電源出力(USB2_VBUS)
2	USB2_DM	In/Out	USB マイナス側信号、i.MX 7Dual の USB_OTG2_DN ピンに接続

ピン番号	ピン名	I/O	説明
3	USB2_DP	In/Out	USB プラス側信号、i.MX 7Dual の USB_OTG2_DP ピンに接続
4	GND	Power	電源(GND)

19.10.3.6. CON9 LCD インターフェース

CON9 は LCD ボード接続用のインターフェースです。信号は、i.MX 7Dual の LCD コントローラ (eLCDIF) に接続されます。

搭載コネクタ XF2M-5015-1A/OMRON

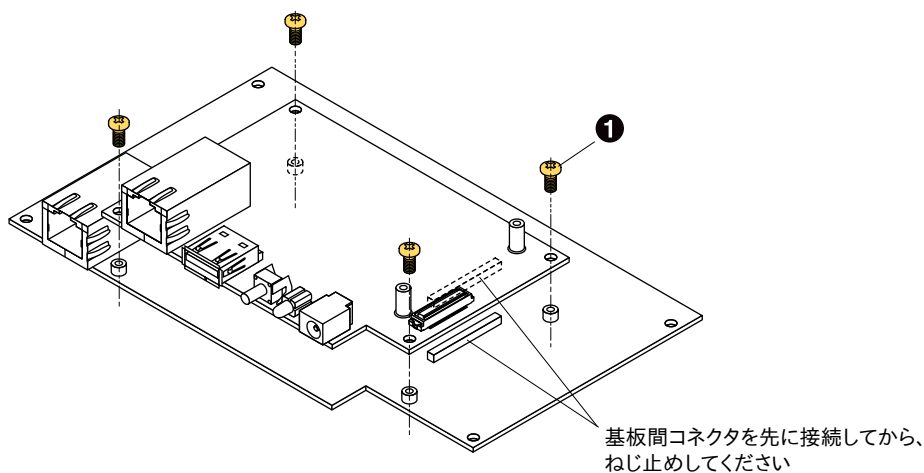
表 19.17 CON9 信号配列

ピン番号	ピン名	I/O	説明
1	+5V	Power	電源(+5V)
2	+5V	Power	電源(+5V)
3	+5V	Power	電源(+5V)
4	NC	-	未接続
5	VCC_3.3V	Power	電源(VCC_3.3V)
6	VCC_3.3V	Power	電源(VCC_3.3V)
7	NC	-	未接続
8	GND	Power	電源(GND)
9	GND	Power	電源(GND)
10	TP_RST	Out	タッチパネルリセット信号、GPIO エクスパンダの P6 に接続
11	TP_INT	In	タッチパネル割り込み信号、i.MX 7Dual の I2C1_SCL(GPIO4_IO8)ピンに接続
12	GND	Power	電源(GND)
13	SCL	In/Out	I2C クロック、i.MX 7Dual の I2C2_SCL ピンに接続、基板上で 1kΩ プルアップ (VCC_3.3V)されています
14	SDA	In/Out	I2C データ、i.MX 7Dual の I2C2_SDA ピンに接続、基板上で 1kΩ プルアップ (VCC_3.3V)されています
15	GND	Power	電源(GND)
16	LED_CONT	Out	LED_CONT 信号、i.MX 7Dual の GPIO1_IO01(PWM1_OUT)ピンに接続
17	GND	Power	電源(GND)
18	DISP	Out	DISP 信号、i.MX 7Dual の LCD_RESET(GPIO3_IO4)ピンに接続
19	DE	Out	DE 信号、i.MX 7Dual の LCD_ENABLE ピンに接続
20	VSYNC	Out	VSYNC 信号、i.MX 7Dual の LCD_VSYNC ピンに接続
21	HSYNC	Out	HSYNC 信号、i.MX 7Dual の LCD_HSYNC ピンに接続
22	DCLK	Out	DCLK 信号、i.MX 7Dual の LCD_CLK ピンに接続
23	GND	Power	電源(GND)
24	B7	Out	LCD データ(bit7)、i.MX 7Dual の LCD_DAT7 ピンに接続
25	B6	Out	LCD データ(bit6)、i.MX 7Dual の LCD_DAT6 ピンに接続
26	B5	Out	LCD データ(bit5)、i.MX 7Dual の LCD_DAT5 ピンに接続
27	B4	Out	LCD データ(bit4)、i.MX 7Dual の LCD_DAT4 ピンに接続
28	B3	Out	LCD データ(bit3)、i.MX 7Dual の LCD_DAT3 ピンに接続
29	B2	Out	LCD データ(bit2)、i.MX 7Dual の LCD_DAT2 ピンに接続
30	B1	Out	LCD データ(bit1)、i.MX 7Dual の LCD_DAT1 ピンに接続
31	B0	Out	LCD データ(bit0)、i.MX 7Dual の LCD_DAT0 ピンに接続
32	GND	Power	電源(GND)
33	G7	Out	LCD データ(bit15)、i.MX 7Dual の LCD_DAT15 ピンに接続
34	G6	Out	LCD データ(bit14)、i.MX 7Dual の LCD_DAT14 ピンに接続
35	G5	Out	LCD データ(bit13)、i.MX 7Dual の LCD_DAT13 ピンに接続
36	G4	Out	LCD データ(bit12)、i.MX 7Dual の LCD_DAT12 ピンに接続
37	G3	Out	LCD データ(bit11)、i.MX 7Dual の LCD_DAT11 ピンに接続
38	G2	Out	LCD データ(bit10)、i.MX 7Dual の LCD_DAT10 ピンに接続
39	G1	Out	LCD データ(bit9)、i.MX 7Dual の LCD_DAT9 ピンに接続
40	G0	Out	LCD データ(bit8)、i.MX 7Dual の LCD_DAT8 ピンに接続

ピン番号	ピン名	I/O	説明
41	GND	Power	電源(GND)
42	R7	Out	LCD データ(bit23)、i.MX 7Dual の LCD_DAT23 ピンに接続
43	R6	Out	LCD データ(bit22)、i.MX 7Dual の LCD_DAT22 ピンに接続
44	R5	Out	LCD データ(bit21)、i.MX 7Dual の LCD_DAT21 ピンに接続
45	R4	Out	LCD データ(bit20)、i.MX 7Dual の LCD_DAT20 ピンに接続
46	R3	Out	LCD データ(bit19)、i.MX 7Dual の LCD_DAT19 ピンに接続
47	R2	Out	LCD データ(bit18)、i.MX 7Dual の LCD_DAT18 ピンに接続
48	R1	Out	LCD データ(bit17)、i.MX 7Dual の LCD_DAT17 ピンに接続
49	R0	Out	LCD データ(bit16)、i.MX 7Dual の LCD_DAT16 ピンに接続
50	GND	Power	電源(GND)

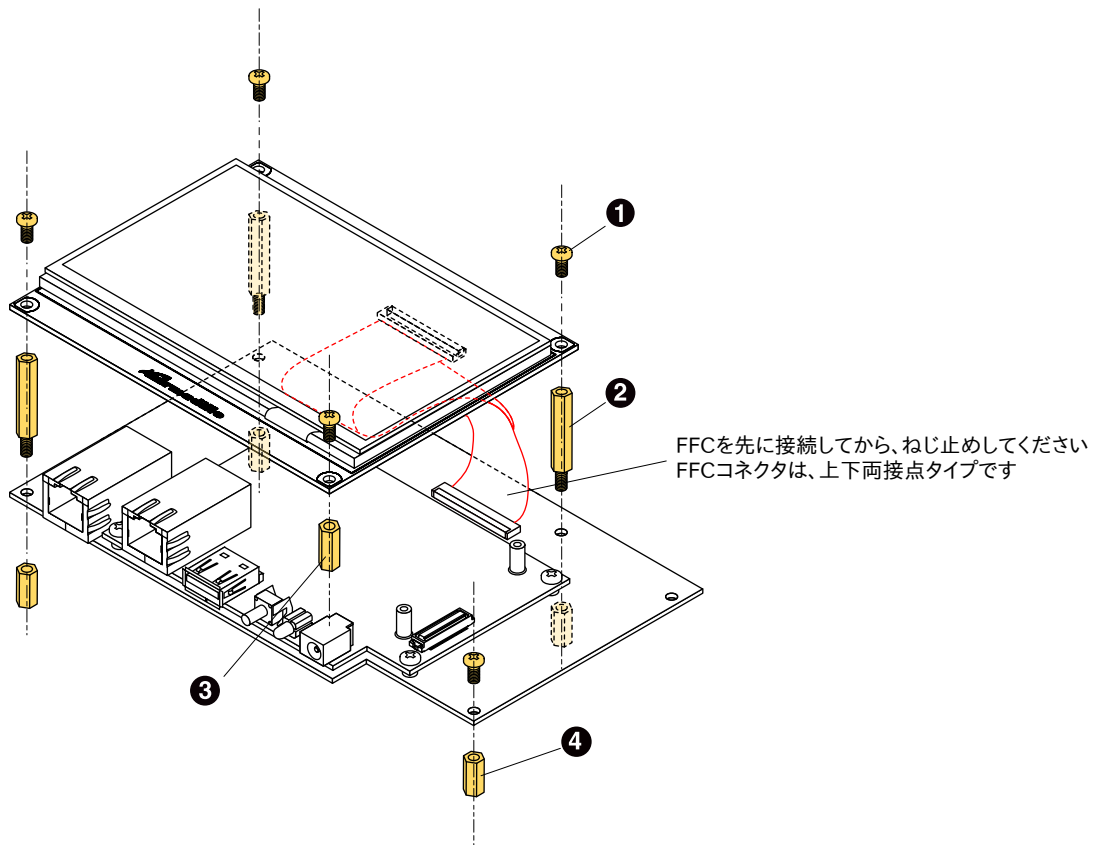
19.10.4. 組み立て

Armadillo-X1 評価用拡張ボードと評価用 LCD ボードの接続方法は次のとおりです。



- ① なべ小ねじ(M3、L=5mm)×4

図 19.26 評価用拡張ボードと Armadillo-X1 の接続



- ① なべ小ねじ(M3、L=5mm)×5
- ② 金属スペーサ オネジメネジ六角(M3、L=20mm)×3
- ③ 金属スペーサ 両メネジ六角(M3、L=9.5mm)×1
- ④ 金属スペーサ 両メネジ六角(M3、L=8mm)×4

図 19.27 評価用拡張ボードと評価用 LCD ボードの接続

20. 設計情報

本章では、Armadillo-X1 のハードウェア拡張や信頼性向上のための設計情報について説明します。

20.1. ハードウェア拡張

Armadillo-X1 はアドオンインターフェース(CON7)および拡張インターフェース(CON8)よりハードウェアの拡張が可能です。これらのインターフェースには複数の機能(マルチプレクス)をもった i.MX 7Dual の信号線が接続されており、様々な機能を拡張可能です。拡張可能な機能については、「16.7. CON7 アドオンインターフェース」、「16.8. CON8 拡張インターフェース」および「Armadillo-X1 マルチプレクス表」をご確認ください。マルチプレクス表では、各ピンに割り当て可能な機能の他に、リセット解除後の信号状態、プルアップ/ダウン抵抗の有無についての情報も記載しています。



Armadillo-X1 マルチプレクス表は Armadillo-X1 マルチプレクス表 [<https://armadillo.atmark-techno.com/resources/documents/armadillo-x1/manual-multiplex>]からダウンロード可能です。

20.1.1. アドオンインターフェース(CON7)からのハードウェア拡張

アドオンインターフェース(CON7)からは「アドオンモジュール」を利用することでハードウェアを簡単に拡張することができます。利用可能なアドオンモジュールと詳細仕様につきましては「18. アドオンモジュール」をご確認ください。



アドオンモジュールの回路図/部品表、DXF 形式の基板形状図をアットマークテクノ Armadillo サイト [<https://armadillo.atmark-techno.com>]から「購入者向けの限定公開データ」としてダウンロード可能ですので、参考資料としてご活用ください。

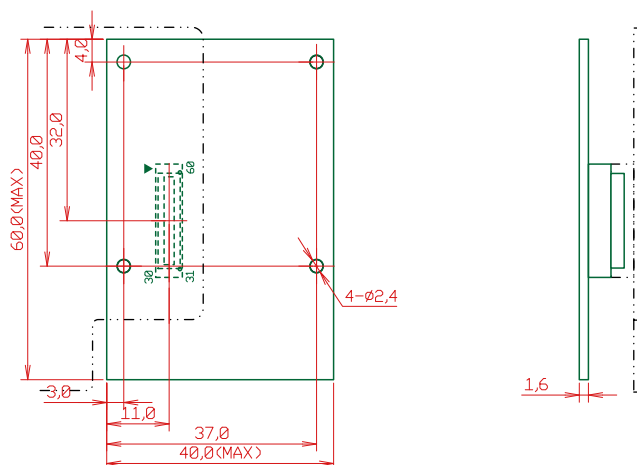
アドオンモジュールを設計する際の基板形状および部品の搭載制限について説明します。

20.1.1.1. 基板形状

アドオンモジュールの推奨基板寸法は、「図 20.1. アドオンモジュール推奨基板寸法」のとおりです^[1]。

Armadillo-X1 の固定穴は GND に接続されています。絶縁等で GND 分離が必要な場合はキリ穴で設計してください。

^[1]接続コネクタの実装面を A 面、裏面を B 面とし、B 面側から見た図となります。

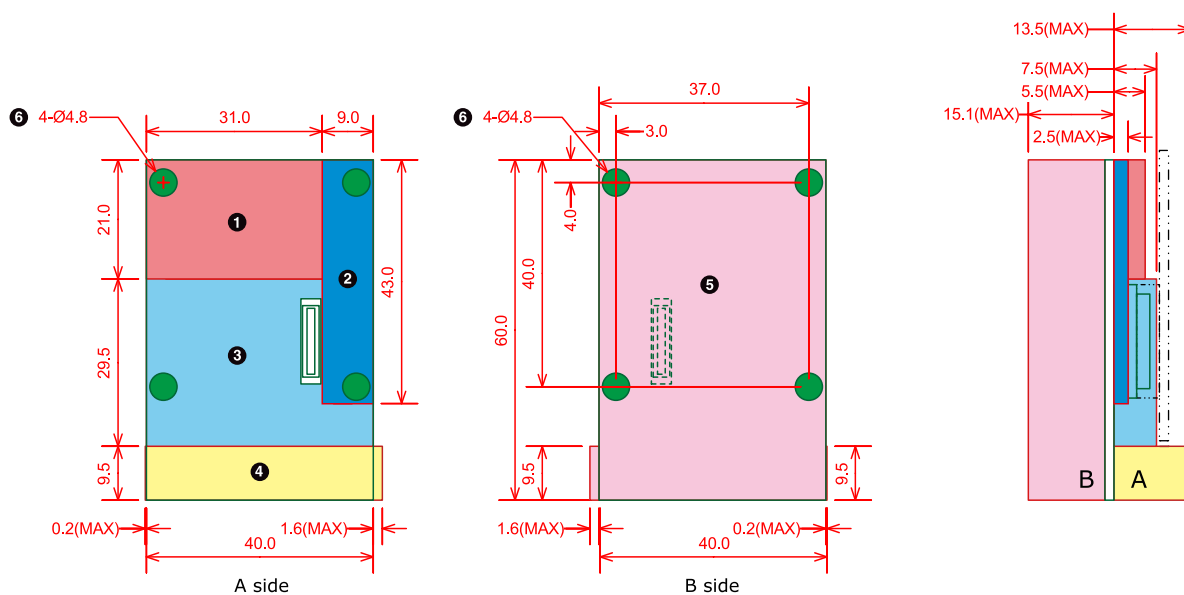


[Unit : mm]

図 20.1 アドオンモジュール推奨基板寸法

20.1.1.2. 部品の搭載制限

アドオンモジュールの部品搭載制限は、「図 20.2. アドオンモジュールの部品搭載制限」のとおりです。



[Unit : mm]

- ① 最大部品高さ 5.5mm(A 面)
- ② 最大部品高さ 2.5mm(A 面)
- ③ 最大部品高さ 7.5mm(A 面)
- ④ 最大部品高さ 13.5mm(A 面)
- ⑤ 最大部品高さ 15.1mm(B 面、基板厚さを含む)
- ⑥ 部品搭載禁止領域(A 面、B 面)

図 20.2 アドオンモジュールの部品搭載制限

20.1.1.3. 接続コネクタ

Armadillo-X1 との接続コネクタは、HIROSE ELECTRIC 製 DF17(4.0)-60DP-0.5V(57)を搭載してください。ピン配置は「図 20.3. アドオンモジュールに実装する接続コネクタのピン配置」のとおりです。

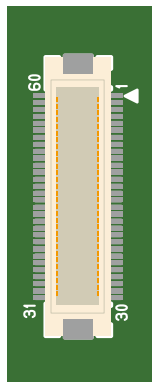


図 20.3 アドオンモジュールに実装する接続コネクタのピン配置

20.1.2. 拡張インターフェース(CON8)からのハードウェア拡張

拡張インターフェース(CON8)に接続する拡張ボードを設計開発するためのリファレンスとして、Armadillo-X1 評価用拡張ボード 01 の回路図を公開しています。Armadillo-X1 評価用拡張ボード 01 では、LCD、SD、USB、Ethernet の拡張方法を確認することができます。詳細仕様につきましては「19.10. Armadillo-X1 評価用拡張ボードセット 01」をご確認ください。



Armadillo-X1 評価用拡張ボード 01 の回路図/部品表はアットマークテクノ / Armadillo サイト [<https://armadillo.atmark-techno.com>]から「購入者向けの限定公開データ」としてダウンロード可能です。

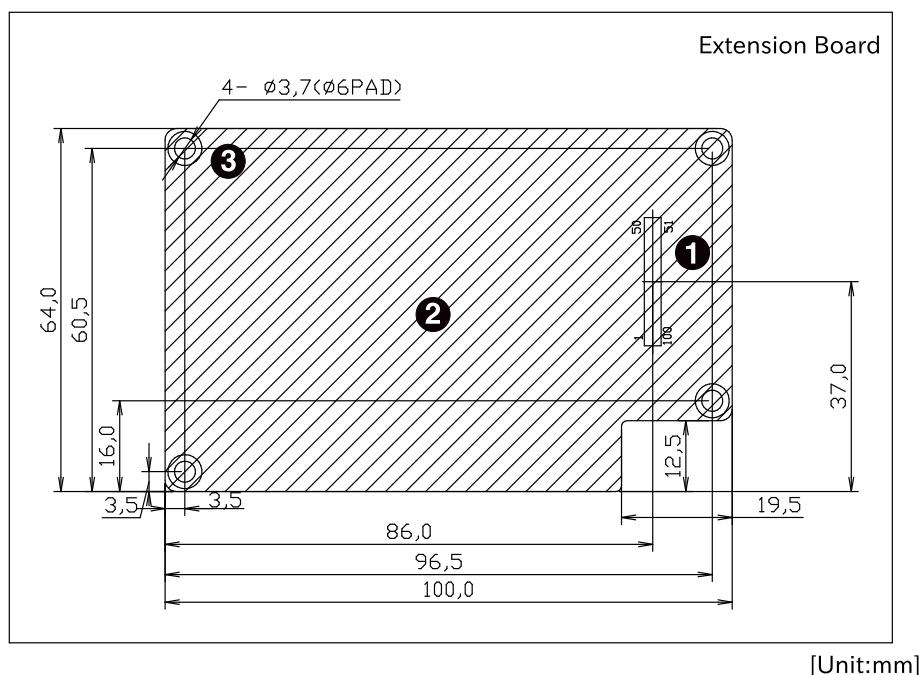


Armadillo-X1 評価用拡張ボード 01 回路図の網掛け部分は動作未検証となっております。

20.1.2.1. 基板形状

拡張インターフェース(CON8)用の拡張ボードの推奨レイアウトは、「図 20.4. 拡張ボード推奨レイアウト」のとおりです。

Armadillo-X1 との接続コネクタは HIROSE ELECTRIC 製の DF40HC(3.0)-100DS-0.4V(51)を搭載してください。コネクタの嵌合高さは 3mm となります。スペーサーの長さは嵌合高さと同じ 3mm としてください。Armadillo-X1 の固定穴は GND に接続されています。GND 強化のため、拡張ボード側の固定穴も GND に接続し、金属製のスペーサーとネジで固定することをお勧めします。絶縁等で GND 分離が必要な場合はキリ穴で設計してください。固定穴径とパッド寸法はマックエイト製のスルーホールタップ(TH-1.6-3.0-M3)を実装する場合の推奨となります。Armadillo-X1 の下面は、接続コネクタ、スペーサ以外の部品搭載を禁止としてください。



- ❶ DF40HC(3.0)-100DS-0.4V(51)/HIROSE ELECTRIC
- ❷ 接続コネクタ、スペーサ以外の部品搭載禁止
- ❸ TH-1.6-3.0-M3/マックエイト

図 20.4 拡張ボード推奨レイアウト

20.2. 信頼性試験データについて

Armadillo-X1 の各種信頼性試験データを「アットマークテクノ Armadillo サイト」から「購入者向けの限定公開データ」としてダウンロード可能ですので、ご確認ください。



部品変更、基板改版等のタイミングで各種信頼性試験結果に変更がないか、確認試験を実施しています。

20.3. ESD/雷サージ

Armadillo-X1 の ESD 耐性を向上させるために、以下の対策が効果的です。

- ・ 金属筐体に組み込み、GND(固定穴等)を金属ねじ等で接続する
- ・ 金属筐体を接地する

Armadillo-X1 に接続されたケーブルが屋外に露出するような設置環境では、ケーブルに侵入した雷サージ等のストレスによりインターフェース回路が破壊される場合があります。ストレスへの耐性を向上させるには、以下の対策が効果的です。

- ・ 通信対向機との GND 接続を強化する
- ・ シールド付きのケーブルを使用する

21. Howto

本章では、Armadillo-X1 のソフトウェアをカスタマイズする方法などについて説明します。

21.1. Device Tree とは

Device Tree とは、ハードウェア情報を記述したデータ構造体です。ハードウェアの差分を Device Tree に記述することによって、1 つの Linux カーネルイメージを複数のハードウェアで利用することができるようになります。

Device Tree に対応しているメリットの 1 つは、ハードウェアの変更に対するソフトウェアの変更が容易になることです。例えば、拡張インターフェース(CON8)に接続する拡張基板を作成した場合、主に C 言語で記述された Linux カーネルのソースコードを変更する必要は無く、やりたいことをより直感的に記述できる DTS(Device Tree Source)の変更で対応できます。

ただし、Device Tree は「データ構造体」であるため、ハードウェアの制御方法などの「処理」を記述することができない点に注意してください。Device Tree には、CPU アーキテクチャ、RAM の容量、各種デバイスのベースアドレスや割り込み番号などのハードウェアの構成情報のみが記述されます。

Armadillo-X1 での Device Tree のカスタマイズ例については、「21.9. 拡張インターフェースを使う」を参照してください。

Device Tree のより詳細な情報については、Linux カーネルのソースコードに含まれているドキュメント(Documentation/devicetree/)、devicetree.org で公開されている「Device Tree Specification」を参照してください。

DeviceTree: The Devicetree Specification

<https://www.devicetree.org/>

21.2. イメージをカスタマイズする

コンフィギュレーションを変更して Linux カーネルイメージをカスタマイズする方法を説明します。

手順 21.1 イメージをカスタマイズ

1. Linux カーネルアーカイブの展開

Linux カーネルのソースコードアーカイブと、initramfs アーカイブを準備し、Linux カーネルのソースコードアーカイブを展開します。

```
[PC ~]$ ls
initramfs_x1-[version].cpio.gz linux-6.1-x1-at[version].tar.gz
[PC ~]$ tar xf linux-6.1-x1-at[version].tar.gz
[PC ~]$ ls
initramfs_x1-[version].cpio.gz linux-6.1-x1-at[version] linux-6.1-x1-at[version].tar.gz
```


2. initramfs アーカイブへのシンボリックリンク作成

Linux カーネルディレクトリに移動して、initramfs アーカイブへのシンボリックリンク作成します。

```
[PC ~]$ cd linux-6.1-x1-at[version]
[PC ~/linux-6.1-x1-at[version]]$ ln -s ../initramfs_x1-[version].cpio.gz
initramfs_x1.cpio.gz
```



3. コンフィギュレーション

コンフィギュレーションをします。

```
[PC ~/linux-6.1-x1-at[version]]$ make ARCH=arm CROSS_COMPILE=arm-linux-gnueabi-hf-x1_defconfig
[PC ~/linux-6.1-x1-at[version]]$ make ARCH=arm CROSS_COMPILE=arm-linux-gnueabi-hf-menuconfig
```



4. カーネルコンフィギュレーションの変更

カーネルコンフィギュレーションを変更後、"Exit"を選択して「Do you wish to save your new kernel configuration ? <ESC><ESC> to continue.」で"Yes"とし、カーネルコンフィギュレーションを確定します。

```
.config - Linux/arm 6.1.107-at1 Kernel Configuration
-----
Linux/arm 6.1.107-at1 Kernel Configuration
Arrow keys navigate the menu. <Enter> selects submenus ---> (or empty
submenus ----). Highlighted letters are hotkeys. Pressing <Y>
includes, <N> excludes, <M> modularizes features. Press <Esc><Esc> to
exit, <?> for Help, </> for Search. Legend: [*] built-in [ ]
-----

-* Patch physical to virtual translations at runtime
  General setup --->
  [*] Enable loadable module support --->
  [*] Enable the block layer --->
    System Type --->
    Bus support --->
    Kernel Features --->
    Boot options --->
    CPU Power Management --->
    Floating point emulation --->
-----

<Select>  < Exit >  < Help >  < Save >  < Load >
```



Linux Kernel Configuration メニューで"/"キーを押下すると、カーネルコンフィギュレーションの検索を行うことができます。カーネルコンフィギュレーションのシンボル名(の一部)を入力し

で"Ok"を選択すると、部分一致するシンボル名を持つカーネル
コンフィギュレーションの情報が一覧されます。

5. ビルド

ビルドするには、次のようにコマンドを実行します。

```
[PC ~/linux-6.1-x1-at[version]]$ make ARCH=arm CROSS_COMPILE=arm-linux-gnueabihf-  
[PC ~/linux-6.1-x1-at[version]]$ make ARCH=arm CROSS_COMPILE=arm-linux-gnueabihf-  
LOADADDR=0x80008000 uImage
```



6. イメージファイルの生成確認

ビルドが終了すると、arch/arm/boot/ディレクトリと arch/arm/boot/dts/以下に、イ
メージファイル(Linux カーネルと DTB)が作成されています。

```
[PC ~/linux-6.1-x1-at[version]]$ ls arch/arm/boot/uImage  
uImage  
[PC ~/linux-6.1-x1-at[version]]$ ls arch/arm/boot/dts/armadillo_x1.dtb  
armadillo_x1.dtb
```

21.3. dumprootfs を用いた Debian GNU/Linux ルートファイ ルシステムアーカイブの構築

dumprootfs を使うと、量産やバックアップのために、すでに動作している Armadillo に加えた変更
を別の Armadillo で再現するためのアーカイブをつくることができます。

実行すると Debian/Linux ルートファイルシステムから自動的にデータを抽出するため、不要なファ
イルが含まれる可能性があります。コピー対象から外したいファイルは、以下の説明にあります「ルー
トファイルシステムアーカイブにコピーしないファイルの指定」を参照し設定を行ってください。

dumprootfs コマンドを実行するには、USB メモリ(または SD カード)が必要となります。コマンド
実行時、USB メモリ(または SD カード)のデータはすべて削除されますので、予めデータを退避させ
てください。

手順 21.2 dumprootfs を用いた Debian GNU/Linux ルートファイルシステムアーカイブの 構築

1. dumprootfs パッケージのインストール

apt コマンドで dumprootfs パッケージを Armadillo にインストールします。

```
[armadillo ~]# apt update  
[armadillo ~]# apt install dumprootfs
```

2. 設定ファイル `dumprootfs.conf` の編集

`/etc/dumprootfs/dumprootfs.conf` を必要に応じて編集し、`dumprootfs` の設定を行います。

```
# Destination of dump rootfs
dstdev=/dev/sda1

# Blink a led while dumping
#led=/sys/class/leds/green
# or
#led=/sys/class/leds/led1

# Debug information
#debug

# Format dstdev
# "yes": exec fdisk and mkfs.vfat before mount dstdev.(default)
# otherwise: just mount dstdev.
force_format=yes
```

3. ルートファイルシステムアーカイブにコピーしないファイルの指定

`/etc/dumprootfs/excludes.list` に ルートファイルシステムアーカイブにコピーしないファイルの指定をすることができます。

```
/excludes.list
/boot/*
/root/.bashhistory
/home/*/.bashhistory
/var/log/*
```

4. `dumprootfs` の実行

各種設定ファイル記載後、`dumprootfs` コマンドを実行します。`dumprootfs` の実行は `root` ユーザーで実行してください。

`dumprootfs` コマンドは、設定ファイルを `/` にコピーした後、`reboot` コマンドを実行して `Armadillo` を再起動させます。

```
[armadillo ~]# dumprootfs
now reboot to dump the rootfs. after reboot, dump logs can be seen at
"/run/initramfs/dump_rootfs.log".
:
: (省略)
:
[ 1617.782324] reboot: System halted
:
: (省略)
```

再起動の途中でルートファイルシステムの作成が始まります。ルートファイルシステムの規模にもよりますが、20分から30分程度かかります。ルートファイルシステムの作成が終わると Armadillo にログインできるようになります。

```
:
: (省略)
:
Starting kernel ...
:
: (省略)
:
real    24m 37.04s
user    23m 43.62s
sys     0m 24.92s

dump_rootfs has succeeded.
:
: (省略)
:
```

"dump_rootfs has succeeded."が表示されると、USBメモリ(またはSDカード)の第1パーティションのトップディレクトリに dump_rootfs.tar.gz と dump_rootfs.tar.gz.md5 が作成されています。

21.4. ルートファイルシステムへの書き込みと電源断からの保護機能

Armadillo-X1 のルートファイルシステムは、標準で eMMC に配置されます。Linux が稼動している間は、ログや、設定ファイル、各種アプリケーションによるファイルへの書き込みが発生します。もし、停電等で終了処理を実行できずに電源を遮断した場合は RAM 上に残ったキャッシュが eMMC に書き込まれずに、ファイルシステムの破綻やファイルの内容が古いままになる状況が発生します。

また、eMMC 内部の NAND Flash Memory には消去回数に上限があるため、書き込み回数を制限することを検討する必要がある場合もあります。

そこで、Armadillo-X1 では、overlayfs を利用して、eMMC への書き込み保護を行う機能を提供しています。

21.4.1. 保護機能の使用方法

eMMC への書き込み保護を使うには、kernel の起動オプションに "overlay=50%" ("=50%" は省略可、"overlay"のみ書くと RAM を 256MByte 使用)というパラメータを追加するだけです。

パラメータを追加すると、debian の起動前に initramfs によってルートファイルシステムが upper=RAM ディスク(tmpfs)、lower=eMMC(ext4)とした overlayfs に切り替えられて、Debian が起動します。

overlayfs の機能によって、起動後のルートファイルシステムに対する差分は、全て RAM ディスク (/overlay/ramdisk にマウント) に記録されるようになります。そのため、起動後の情報は保存されませんが、電源を遮断した場合でも、eMMC は起動前と変わらない状態のまま維持されています。

kernel の起動オプションの指定を行うには Armadillo-X1 を保守モードで起動し、次のようにコマンドを実行してください。

```
=> setenv optargs overlay
=> saveenv
```

21.4.2. 保護機能の無効化方法

eMMC への書き込み保護を無効化するには、「21.4.1. 保護機能の使用法」にて設定した kernel の起動オプションの"overlay"パラメータを削除します。

kernel の起動オプションは次のように確認することができます。パラメータが設定されている場合は"optargs=overlay"と表示されます。

```
=> env print optargs
optargs=over lay
```

パラメータの削除を行うには、次のようにコマンドを実行してください。

```
=> env delete optargs
=> saveenv
```

21.4.3. 保護機能を使用する上での注意事項



overlayfs は差分を ファイル単位で管理するため、予想以上に RAM ディスクを消費する場合があります。単に、新しいファイルやディレクトリを作れば、その分 RAM ディスクが消費されるのは想像に難くないと思います。

しかし、「lower=eMMC に既に存在していたファイルの書き換え」をする場合は、upper=RAM ディスク に対象のファイル全体をコピーして書き換え」ます。

具体的に、問題になりそうな例を紹介します。例えば、sqlite は DB 毎に 1つのファイルでデータ格納します。ここで、1GB の DB を作って eMMC に保存した後、overlayfs による保護を有効にして起動した後に、たった 10 バイトのレコードを追加しただけで RAM ディスクは 1GB + 10 バイト消費されます。実際には、Armadillo に 1GB も RAM は無いので、追記を開始した時点で RAM ディスクが不足します。



overlayfs による、eMMC への書き込み保護を行う場合、必ず実際の運用状態でのテストを行い、RAM ディスクが不足しないか確認してください。動作中に書き込むファイルを必要最小限に留めると共に、追記を行う大きなファイルを作らない実装の検討を行ってください。



Armadillo-X1 の eMMC の記録方式は出荷時に SLC に設定しており、MLC 方式の eMMC よりも消去回数の上限が高くなっています。そのた

め、開発するシステムの構成によっては eMMC への書き込み保護機能を必要としない可能性があります。



eMMC への書き込み保護機能を有効にすると、eMMC を安全に使用できるというメリットがありますが、その分、使用できる RAM サイズが減る、システム構成が複雑になる、デメリットもあります。開発・運用したいシステムの構成、eMMC への書き込み保護機能のメリット・デメリットを十分に考慮・評価したうえで、保護機能を使用する、しないの判断を行ってください。

21.5. AR9462 モジュールを使った無線 LAN アクセスポイントの構築例



W53、W56 での AP モードは、Armadillo-X1 本体に工事設計認証の証明ラベル(認証番号: 003-170166、007-AE0269 の2つ)が貼られていない場合は使用できません。



W53、W56 での AP モードを使用する場合は、Linux カーネル linux-3.14-x1-atl16 以降(カーネルイメージ ulmage-x1-v16.00 以降)である必要があります。

AR9462 モジュールを使った無線 LAN アクセスポイントの構築方法について説明します。

21.5.1. 無線 LAN アクセスポイントを構築する

無線 LAN アクセスポイントの構築例として、hostapd を使用したソフトウェアアクセスポイントの構築手順を紹介します。

手順 21.3 無線 LAN アクセスポイントの構築例

1. hostapd をインストールする

```
[armadillo ~]# apt-get update
[armadillo ~]# apt-get install hostapd
```

2. 無線 LAN インターフェースを NetworkManager の管理対象から外す

無線 LAN インターフェース(wlan0)を NetworkManager の管理対象から外します。これは hostapd との競合を避けるためです。

/etc/NetworkManager/NetworkManager.conf に次の内容を追記します。

```
[armadillo ~]# vi /etc/NetworkManager/NetworkManager.conf
:(省略)
[keyfile]
unmanaged-devices=interface-name:wlan0
```

NetworkManager を再起動して設定を有効化します。

```
[armadillo ~]# service NetworkManager restart
```

3. hostapd の設定ファイルを作成する

hostapd の設定ファイルを作成します。設定ファイルのサンプルは、`/usr/share/doc/hostapd/examples/`にあります。gzip 圧縮ファイルか、非圧縮ファイルのどちらかが存在します。環境に合わせて`/etc/hostapd/hostapd.conf`を作成してください。

```
[armadillo ~]# cp /usr/share/doc/hostapd/examples/hostapd.conf /etc/hostapd/hostapd.conf
```

```
[armadillo ~]# zcat /usr/share/doc/hostapd/examples/hostapd.conf.gz > /etc/hostapd/
hostapd.conf
```

無線設定に応じて`/etc/hostapd/hostapd.conf`を編集します。

```
[armadillo ~]# vi /etc/hostapd/hostapd.conf
```

4. 規制ドメインを指定する

規制ドメインを指定し、無線デバイスが使用してよい規制範囲の設定を検索できるようにします。日本で利用するには"JP"を指定します。

```
[armadillo ~]# vi /etc/default/crda
:(省略)
REGDOMAIN=JP
```

5. hostapd の設定ファイルを指定する

`/etc/default/hostapd`に hostapd の設定ファイルを指定します。ここで指定した設定ファイルは hostapd の自動起動時に読み込まれます。

```
[armadillo ~]# vi /etc/default/hostapd
:(省略)
DAEMON_CONF="/etc/hostapd/hostapd.conf"
```

6. hostapd を起動する

次のコマンドを実行すると hostapd が起動します。Armadillo-X1 を再起動した場合は自動的に起動します。

```
[armadillo ~]# service hostapd restart
```

21.5.2. ネットワークブリッジを作成する

ネットワークブリッジの作成例として、無線 LAN インターフェースと有線 LAN インターフェースのブリッジを作成手順を紹介します。

事前に「21.5.1. 無線 LAN アクセスポイントを構築する」を参照して、無線 LAN アクセスポイントを構築してください。

手順 21.4 ネットワークブリッジの作成例

1. 有線 LAN インターフェースを NetworkManager の管理対象から外す

有線 LAN インターフェース(eth0)を NetworkManager の管理対象から外します。

/etc/NetworkManager/NetworkManager.conf を次のように変更します。

```
[armadillo ~]# vi /etc/NetworkManager/NetworkManager.conf
:(省略)
[keyfile]
unmanaged-devices=interface-name:wlan0;interface-name:eth0
```

NetworkManager を再起動して設定を有効化します。

```
[armadillo ~]# service NetworkManager restart
```

2. ネットワークブリッジを作成する

次のようにネットワークブリッジを作成します。

```
[armadillo ~]# ip link add br0 type bridge ①
[armadillo ~]# ip link set br0 up ②
[armadillo ~]# ip link set dev eth0 promisc on ③
[armadillo ~]# ip link set eth0 up ④
[armadillo ~]# ip link set dev wlan0 promisc on ⑤
[armadillo ~]# ip link set wlan0 up ⑥
[armadillo ~]# ip link set dev eth0 master br0 ⑦
[armadillo ~]# ip link set dev wlan0 master br0 ⑧
[armadillo ~]# ip addr add 192.0.2.10/24 dev br0 ⑨
```

- ① br0 という名前でブリッジインターフェースを作成します。
- ② ブリッジインターフェースを活動状態にします。
- ③ 有線 LAN のプロミスカスモードを有効化します。
- ④ 有線 LAN インターフェースを活動状態にします。

- ⑤ 無線 LAN のプロミスキューモードを有効化します。
- ⑥ 無線 LAN インターフェースを活動状態にします。
- ⑦ 有線 LAN インターフェースをブリッジに追加します。
- ⑧ 無線 LAN インターフェースをブリッジに追加します。
- ⑨ ブリッジインターフェースの IP アドレスを設定します。この例では IP アドレスを "192.0.2.10" に、マスク長を 24bit に設定しています。

21.5.3. hostapd 設定ファイルの作成

hostapd 設定ファイルのいくつかのサンプルを紹介します。

2.4GHz 帯設定サンプルを「図 21.1. hostapd 設定ファイルサンプル(2.4GHz)」に、5GHz 帯設定サンプルを「図 21.2. hostapd 設定ファイルサンプル(5GHz)」に示します。

より高度な設定項目や設定の詳細については、`/usr/share/doc/hostapd/examples/hostapd.conf` または `/usr/share/doc/hostapd/examples/hostapd.conf.gz` を参照してください。

```
interface=wlan0 ①
driver=nl80211 ②
ssid=testssid ③
hw_mode=g ④
channel=1 ⑤
ieee80211n=1 ⑥
wpa=2 ⑦
wpa_passphrase=testpassphrase ⑧
wpa_key_mgmt=WPA-PSK ⑨
rsn_pairwise=CCMP ⑩
```

- ① ネットワークインターフェースを指定します。
- ② デバイスドライバのインターフェースタイプを指定します。AR9462 を利用する場合は必ず "nl80211" を指定します。
- ③ ESSID を指定します。ここでは "testssid" を指定しています。
- ④ 動作モードを指定します。ここでは IEEE 802.11g を示す "g" を指定しています。
- ⑤ チャンネル番号を指定します。1~13 チャンネルが利用可能で、ここでは "1" を指定しています。
- ⑥ IEEE 802.11n(HT)の有効/無効を指定します。ここでは有効を示す "1" を指定しています。
- ⑦ WPA の有効/無効を指定します。ここでは WPA2 のみ有効を示す "2" を指定しています。
- ⑧ WPA 事前共有鍵を指定します。ここでは "testpassphrase" を指定しています。
- ⑨ 鍵管理アルゴリズムを指定します。ここでは "WPA-PSK" を指定しています。
- ⑩ RSN/WPA2 の共有鍵暗号化方式を指定します。ここでは "CCMP" を指定しています。

図 21.1 hostapd 設定ファイルサンプル(2.4GHz)

```
interface=wlan0 ①
driver=nl80211 ②
```

```
ssid=testssid ③  
country_code=JP ④  
ieee80211d=1 ⑤  
ieee80211h=1 ⑥  
hw_mode=a ⑦  
channel=52 ⑧  
ieee80211n=1 ⑨  
ht_capab=[HT40+][SHORT-GI-40][RX-STBC1] ⑩  
wpa=2 ⑪  
wpa_passphrase=testpassphrase ⑫  
wpa_key_mgmt=WPA-PSK ⑬  
rsn_pairwise=CCMP ⑭
```

- ① ネットワークインターフェースを指定します。
- ② デバイスドライバのインターフェースタイプを指定します。AR9462 を利用する場合は必ず "nl80211" を指定します。
- ③ ESSID を指定します。ここでは "testssid" を指定しています。
- ④ 国名コードを指定します。ここでは日本を示す "JP" を指定しています。
- ⑤ IEEE 802.11d の有効/無効を指定します。ここでは有効を示す "1" を指定しています。
- ⑥ IEEE 802.11h の有効/無効を指定します。ここでは有効を示す "1" を指定しています。W53 または W56 のチャンネルを利用する場合は有効化する必要があります。
- ⑦ 動作モードを指定します。ここでは IEEE 802.11a を示す "a" を指定しています。
- ⑧ チャンネル番号を指定します。W52、W53 および W56 のチャンネルが利用可能で、ここでは W53 の 52 チャンネルを示す "52" を指定しています。
- ⑨ IEEE 802.11n(HT) の有効/無効を指定します。ここでは有効を示す "1" を指定しています。
- ⑩ 拡張設定を指定します。ここでは、チャンネルボンディング有効化 ("HT40+")、ショートガードインターバル ("SHORT-GI-40")、MIMO 有効 ("RX-STBC1") を指定しています。
- ⑪ WPA の有効/無効を指定します。ここでは WPA2 のみ有効を示す "2" を指定しています。
- ⑫ WPA 事前共有鍵を指定します。ここでは "testpassphrase" を指定しています。
- ⑬ 鍵管理アルゴリズムを指定します。ここでは "WPA-PSK" を指定しています。
- ⑭ RSN/WPA2 の共有鍵暗号化方式を指定します。ここでは "CCMP" を指定しています。

図 21.2 hostapd 設定ファイルサンプル(5GHz)

21.6. WPEB-265AXI(BT)[B33]モジュールを使った無線 LAN アクセスポイントの構築例



SparkLAN 製 WPEB-265AXI(BT)[B33] では W53、W56 での AP モードは使用できませんのでご注意ください。

WPEB-265AXI(BT)[B33]モジュールを使った無線 LAN アクセスポイントの構築方法について説明します。

21.6.1. 無線 LAN アクセスポイントを構築する

無線 LAN アクセスポイントの構築例として、hostapd を使用したソフトウェアアクセスポイントの構築手順を紹介します。

手順 21.5 無線 LAN アクセスポイントの構築例

1. 規制ドメインを指定する

規制ドメインを指定し、無線デバイスが使用してよい規制範囲の設定を検索できるようにします。



WPEB-265AXI(BT)[B33]のデバイスドライバは、crda や iw による規制ドメインの設定や参照に非対応です。

規制ドメインは、Device Tree で指定します。デフォルト状態では、日本を示す"JP"が指定されています。

```
[ATDE ~/linux-[version]]$ vi arch/arm/boot/dts/armadillo_x1.dts
:(省略)
    bcmdhd-configs {
        ccode = "JP"; /* country code from ISO 3166 */
    };
:(省略)
```

規制ドメインを変更した場合は、「10.2. Linux カーネルをビルドする」を参照してビルドした DTB を、Armadillo にインストールしてください。

2. hostapd をインストールする

```
[armadillo ~]# apt-get update
[armadillo ~]# apt-get install hostapd
```

3. 無線 LAN インターフェースを NetworkManager の管理対象から外す

無線 LAN インターフェース(wlan0)を NetworkManager の管理対象から外します。これは hostapd との競合を避けるためです。

/etc/NetworkManager/NetworkManager.conf に次の内容を追記します。

```
[armadillo ~]# vi /etc/NetworkManager/NetworkManager.conf
:(省略)
[keyfile]
unmanaged-devices=interface-name:wlan0
```

NetworkManager を再起動して設定を有効化します。

```
[armadillo ~]# service NetworkManager restart
```

4. hostapd の設定ファイルを作成する

hostapd の設定ファイルを作成します。設定ファイルのサンプルは、`/usr/share/doc/hostapd/examples/`にあります。gzip 圧縮ファイルか、非圧縮ファイルのどちらかが存在します。環境に合わせて`/etc/hostapd/hostapd.conf`を作成してください。

```
[armadillo ~]# cp /usr/share/doc/hostapd/examples/hostapd.conf /etc/hostapd/hostapd.conf
```

```
[armadillo ~]# zcat /usr/share/doc/hostapd/examples/hostapd.conf.gz > /etc/hostapd/hostapd.conf
```

無線設定に応じて`/etc/hostapd/hostapd.conf`を編集します。

```
[armadillo ~]# vi /etc/hostapd/hostapd.conf
```

5. hostapd の設定ファイルを指定する

`/etc/default/hostapd`に hostapd の設定ファイルを指定します。ここで指定した設定ファイルは hostapd の自動起動時に読み込まれます。

```
[armadillo ~]# vi /etc/default/hostapd
:(省略)
DAEMON_CONF="/etc/hostapd/hostapd.conf"
```

6. hostapd を起動する

次のコマンドを実行すると hostapd が起動します。Armadillo-X1 を再起動した場合は自動的に起動します。

```
[armadillo ~]# service hostapd restart
```

21.6.2. ネットワークブリッジを作成する

ネットワークブリッジの作成例として、無線 LAN インターフェースと有線 LAN インターフェースのブリッジを作成手順を紹介します。

事前に「21.6.1. 無線 LAN アクセスポイントを構築する」を参照して、無線 LAN アクセスポイントを構築してください。

手順 21.6 ネットワークブリッジの作成例

1. 有線 LAN インターフェースを NetworkManager の管理対象から外す

有線 LAN インターフェース(eth0)を NetworkManager の管理対象から外します。

/etc/NetworkManager/NetworkManager.conf を次のように変更します。

```
[armadillo ~]# vi /etc/NetworkManager/NetworkManager.conf
:(省略)
[keyfile]
unmanaged-devices=interface-name:wlan0;interface-name:eth0
```

NetworkManager を再起動して設定を有効化します。

```
[armadillo ~]# service NetworkManager restart
```

2. ネットワークブリッジを作成する

次のようにネットワークブリッジを作成します。

```
[armadillo ~]# ip link add br0 type bridge ①
[armadillo ~]# ip link set br0 up ②
[armadillo ~]# ip link set dev eth0 promisc on ③
[armadillo ~]# ip link set eth0 up ④
[armadillo ~]# ip link set dev wlan0 promisc on ⑤
[armadillo ~]# ip link set wlan0 up ⑥
[armadillo ~]# ip link set dev eth0 master br0 ⑦
[armadillo ~]# ip link set dev wlan0 master br0 ⑧
[armadillo ~]# ip addr add 192.0.2.10/24 dev br0 ⑨
```

- ① br0 という名前でブリッジインターフェースを作成します。
- ② ブリッジインターフェースを活動状態にします。
- ③ 有線 LAN のプロミスキヤスモードを有効化します。
- ④ 有線 LAN インターフェースを活動状態にします。
- ⑤ 無線 LAN のプロミスキヤスモードを有効化します。
- ⑥ 無線 LAN インターフェースを活動状態にします。
- ⑦ 有線 LAN インターフェースをブリッジに追加します。
- ⑧ 無線 LAN インターフェースをブリッジに追加します。
- ⑨ ブリッジインターフェースの IP アドレスを設定します。この例では IP アドレスを "192.0.2.10" に、マスク長を 24bit に設定しています。

21.6.3. hostapd 設定ファイルの作成

hostapd 設定ファイルのいくつかのサンプルを紹介します。

2.4GHz 帯設定サンプルを「[図 21.3. hostapd 設定ファイルサンプル\(2.4GHz\)](#)」に、5GHz 帯設定サンプルを「[図 21.4. hostapd 設定ファイルサンプル\(5GHz\)](#)」に示します。

より高度な設定項目や設定の詳細については、`/usr/share/doc/hostapd/examples/hostapd.conf` または `/usr/share/doc/hostapd/examples/hostapd.conf.gz` を参照してください。

```
interface=wlan0 ①
driver=nl80211 ②
ssid=testssid ③
hw_mode=g ④
channel=1 ⑤
ieee80211n=1 ⑥
wpa=2 ⑦
wpa_passphrase=testpassphrase ⑧
wpa_key_mgmt=WPA-PSK ⑨
rsn_pairwise=CCMP ⑩
```

- ① ネットワークインターフェースを指定します。
- ② デバイスドライバのインターフェースタイプを指定します。WPEB-265AXI(BT)[B33]を利用する場合は必ず"nl80211"を指定します。
- ③ ESSID を指定します。ここでは"testssid"を指定しています。
- ④ 動作モードを指定します。ここでは IEEE 802.11g を示す"g"を指定しています。
- ⑤ チャンネル番号を指定します。1~13 チャンネルが利用可能で、ここでは"1"を指定しています。
- ⑥ IEEE 802.11n(HT)の有効/無効を指定します。ここでは有効を示す"1"を指定しています。
- ⑦ WPA の有効/無効を指定します。ここでは WPA2 のみ有効を示す"2"を指定しています。
- ⑧ WPA 事前共有鍵を指定します。ここでは"testpassphrase"を指定しています。
- ⑨ 鍵管理アルゴリズムを指定します。ここでは"WPA-PSK"を指定しています。
- ⑩ RSN/WPA2 の共有鍵暗号化方式を指定します。ここでは"CCMP"を指定しています。

図 21.3 hostapd 設定ファイルサンプル(2.4GHz)

```
interface=wlan0 ①
driver=nl80211 ②
ssid=testssid ③
country_code=JP ④
ieee80211ac=1 ⑤
hw_mode=a ⑥
channel=36 ⑦
ieee80211n=1 ⑧
vht_capab=[SHORT-GI-80] ⑨
wpa=2 ⑩
wpa_passphrase=testpassphrase ⑪
wpa_key_mgmt=WPA-PSK ⑫
rsn_pairwise=CCMP ⑬
```

- ❶ ネットワークインターフェースを指定します。
- ❷ デバイスドライバのインターフェースタイプを指定します。WPEB-265AXI(BT)[B33]を利用する場合は必ず"nl80211"を指定します。
- ❸ ESSID を指定します。ここでは"testssid"を指定しています。
- ❹ 国名コードを指定します。ここでは日本を示す"JP"を指定しています。
- ❺ IEEE 802.11d の有効/無効を指定します。ここでは有効を示す"1"を指定しています。
- ❻ 動作モードを指定します。ここでは IEEE 802.11a を示す"a"を指定しています。
- ❼ チャンネル番号を指定します。W52 のチャンネルのみ利用可能です。ここでは W52 の 36 チャンネルを示す"36"を指定しています。
- ❽ IEEE 802.11n(HT)の有効/無効を指定します。ここでは有効を示す"1"を指定しています。
- ❾ VHT の拡張設定を指定します。ここでは、チャンネル幅が 80MHz のショートガードインターバル("SHORT-GI-80")を指定しています。
- ❿ WPA の有効/無効を指定します。ここでは WPA2 のみ有効を示す"2"を指定しています。
- ⓫ WPA 事前共有鍵を指定します。ここでは"testpassphrase"を指定しています。
- ⓬ 鍵管理アルゴリズムを指定します。ここでは"WPA-PSK"を指定しています。
- ⓭ RSN/WPA2 の共有鍵暗号化方式を指定します。ここでは"CCMP"を指定しています。

図 21.4 hostapd 設定ファイルサンプル(5GHz)

21.7. AR9462 モジュールを使って 2.4GHz 帯で通信する使用例

2つの機器をサンプルに AR9462 モジュールを使って 2.4GHz 帯で通信するときの使い方について説明します。



SparkLAN 製 AP6275P モジュールでも同様の手順にて使用することができます。

21.7.1. 「BVMCN1101AA」の信号を受信する

Braveridge 社製のビーコン「BVMCN1101AA」を例にビーコン信号を受信する方法を説明します。

「BVMCN1101AA」のアドバタイジング・パケットを受信するためには、`bluetoothctl` コマンドを使います。[`bluetooth`]のプロンプトが表示されたら、`scan on` で信号を受信できます。ご利用の環境によっては、ほかの機器からの信号も受信されます。

`bluetoothctl` コマンドを使用するには、`bluez` をインストールする必要があります。

```
[armadillo ~]# apt install bluez
```

`bluetoothctl` を起動します。

```
[armadillo ~]# bluetoothctl
[NEW] Controller [AA:AA:AA:AA:AA:AA] armadillo [default]
```

```
[bluetooth]# scan on
Discovery started
[CHG] Controller [AA:AA:AA:AA:AA:AA] Discovering: yes
[NEW] Device [BB:BB:BB:BB:BB:BB] BBAEdit
[CHG] Device [BB:BB:BB:BB:BB:BB] RSSI: -67
[CHG] Device [BB:BB:BB:BB:BB:BB] RSSI: -72
```

スキャンを中止するには、scan off を実行します。

```
[bluetooth]# scan off
Discovery stopped
[CHG] Controller [AA:AA:AA:AA:AA:AA] Discovering: no
```

bluetoothctl を終了するには、exit を実行します。

```
[bluetooth]# exit
```

21.7.2. 「CC2650」を操作する

外部のセンサーからデータを取得する例として、TEXAS INSTRUMENTS 社製のセンサータグ「CC2650」を例にセンサータグを gatttool で操作する方法を説明します。

手順 21.7 「CC2650」の操作手順

1. hcitool lescan を実行して、「CC2650」の MAC アドレスを確認します。ご利用の環境によっては、他の機器も検出されます。

```
[armadillo ~]# hcitool lescan
LE Scan ...
[CC:CC:CC:CC:CC:CC] (unknown)
[CC:CC:CC:CC:CC:CC] CC2650 SensorTag # <- この MAC アドレスを確認します。
```

2. 「CC2650」に接続します。切断するには、Ctrl+c を入力してください。

```
[armadillo ~]# gatttool -b [CC:CC:CC:CC:CC:CC] -I
[[CC:CC:CC:CC:CC:CC][LE]> connect
Attempting to connect to [CC:CC:CC:CC:CC:CC]
Connection successful
```

3. プライマリサービスを確認するには、primary を実行します。

```
[[CC:CC:CC:CC:CC:CC][LE]> primary
attr handle: 0x0001, end grp handle: 0x0007 uuid: 00001800-0000-1000-8000-00805f9b34fb
attr handle: 0x0008, end grp handle: 0x000b uuid: 00001801-0000-1000-8000-00805f9b34fb
attr handle: 0x000c, end grp handle: 0x001e uuid: 0000180a-0000-1000-8000-00805f9b34fb
attr handle: 0x001f, end grp handle: 0x0026 uuid: f000aa00-0451-4000-b000-000000000000
attr handle: 0x0027, end grp handle: 0x002e uuid: f000aa20-0451-4000-b000-000000000000
attr handle: 0x002f, end grp handle: 0x0036 uuid: f000aa40-0451-4000-b000-000000000000
attr handle: 0x0037, end grp handle: 0x003e uuid: f000aa80-0451-4000-b000-000000000000
```



```
attr handle: 0x003f, end grp handle: 0x0046 uuid: f000aa70-0451-4000-b000-000000000000
attr handle: 0x0047, end grp handle: 0x004b uuid: 0000ffe0-0000-1000-8000-00805f9b34fb
attr handle: 0x004c, end grp handle: 0x0050 uuid: f000aa64-0451-4000-b000-000000000000
# <- ここを詳しく調べます
attr handle: 0x0051, end grp handle: 0x0058 uuid: f000ac00-0451-4000-b000-000000000000
attr handle: 0x0059, end grp handle: 0x0060 uuid: f000ccc0-0451-4000-b000-000000000000
attr handle: 0x0061, end grp handle: 0xffff uuid: f000ffc0-0451-4000-b000-000000000000
```

4. 0x004c~0x0050 でハンドルされているプロファイルの UUID を確認するには、char-desc を実行します。

```
[[CC:CC:CC:CC:CC:CC]][LE]> char-desc 4c 50
handle: 0x004c, uuid: 00002800-0000-1000-8000-00805f9b34fb
handle: 0x004d, uuid: 00002803-0000-1000-8000-00805f9b34fb
handle: 0x004e, uuid: f000aa65-0451-4000-b000-000000000000
handle: 0x004f, uuid: 00002803-0000-1000-8000-00805f9b34fb
handle: 0x0050, uuid: f000aa66-0451-4000-b000-000000000000
```

5. プロファイルの情報を読み取るには、char-read-hnd を実行します。

```
[[CC:CC:CC:CC:CC:CC]][LE]> char-read-hnd 50
Characteristic value/descriptor: 00
```

6. プロファイルの情報を設定するには、char-write-cmd を実行します。

```
[[CC:CC:CC:CC:CC:CC]][LE]> char-write-cmd 50 01 # <- 「CC2650」のブザーが鳴り、LEDが光ります
[[CC:CC:CC:CC:CC:CC]][LE]> char-write-cmd 50 01 # <- 「CC2650」のブザーが止まり、LEDが消えます
```

7. 操作を終了するには、exit を実行します。

```
[[CC:CC:CC:CC:CC:CC]][LE]> exit
```

21.8. ssh で Armadillo-X1 に接続する

1. ssh-server をインストールする

```
[armadillo ~]# apt-get update
[armadillo ~]# apt-get install -y ssh
```

2. ssh で root のログインを禁止する

/etc/ssh/sshd_config 内の PermitRootLogin を no に設定します。

```
[armadillo ~]# vi /etc/ssh/sshd_config
...
```

```
# Authentication:
LoginGraceTime 120
PermitRootLogin without-password # -> no に変更
StrictModes yes
...
```

21.9. 拡張インターフェースを使う

拡張インターフェース(CON8)の使用例を説明します。

拡張インターフェースは、用途によって機能を選択できるように複数の機能が割り当てられたピンが接続されています。Ethernet、USB、SPI、GPIO などに使用可能な信号やパワーマネジメント IC の ON/OFF 用信号などが接続されています。

ここでは、拡張インターフェースのハードウェア構成例と、対応する Device Tree を示します。

21.9.1. Ethernet

拡張インターフェースの Ethernet の使用例を説明します。

例として、Ethernet PHY には Microsemi 製 VSC8501XML-03 を使います。これは Armadillo-X1 本体に搭載されているものと同じです。

拡張インターフェースの Ethernet を使うためには、Device Tree とブートローダーをカスタマイズする必要があります。VSC8501 のドライバは工場出荷イメージで有効になっているため、Linux カーネルイメージのカスタマイズは不要です。

21.9.1.1. ハードウェア構成

ブロック図を「図 21.5. 拡張インターフェース Ethernet ブロック図」に、信号配列を「表 21.1. 拡張インターフェース Ethernet 信号配列」に示します。

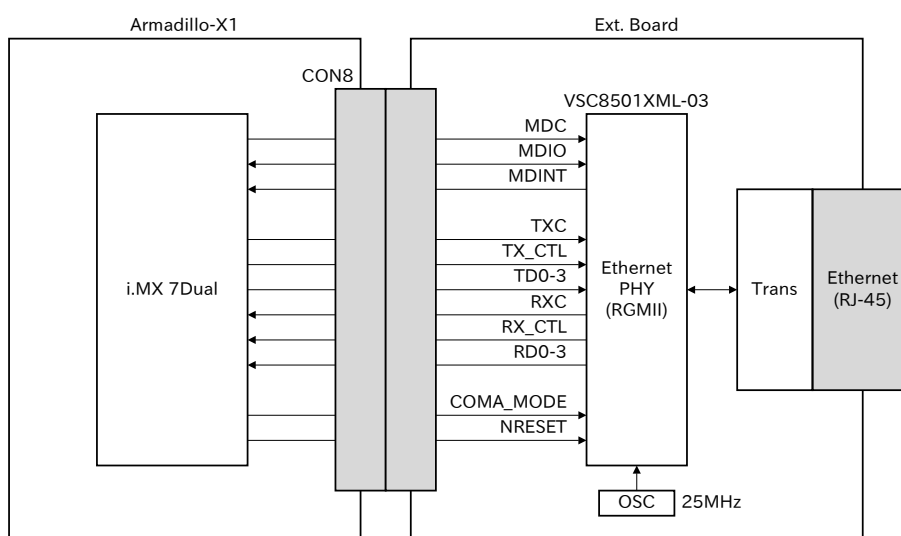


図 21.5 拡張インターフェース Ethernet ブロック図

表 21.1 拡張インターフェース Ethernet 信号配列

CON8 ピン番号	信号名	I/O	説明
24	RD0	In	受信データ 0 i.MX 7Dual の ENET1_RGMII_RD0 ピンに接続
25	RD1	In	受信データ 1 i.MX 7Dual の ENET1_RGMII_RD1 ピンに接続
26	RD2	In	受信データ 2 i.MX 7Dual の ENET1_RGMII_RD2 ピンに接続
27	RD3	In	受信データ 3 i.MX 7Dual の ENET1_RGMII_RD3 ピンに接続
28	RX_CTL	In	受信制御 i.MX 7Dual の ENET1_RGMII_RX_CTL ピンに接続
29	RXC	In	受信クロック i.MX 7Dual の ENET1_RGMII_RXC ピンに接続
30	TD0	Out	送信データ 0 i.MX 7Dual の ENET1_RGMII_TD0 ピンに接続
31	TD1	Out	送信データ 1 i.MX 7Dual の ENET1_RGMII_TD1 ピンに接続
32	TD2	Out	送信データ 2 i.MX 7Dual の ENET1_RGMII_TD2 ピンに接続
33	TD3	Out	送信データ 3 i.MX 7Dual の ENET1_RGMII_TD3 ピンに接続
34	TX_CTL	Out	送信制御 i.MX 7Dual の ENET1_RGMII_TX_CTL ピンに接続
35	TXC	Out	送信クロック i.MX 7Dual の ENET1_RGMII_TXC ピンに接続
36	GPIO7_IO12	In	VSC8501 の MDINT ピンに接続 i.MX 7Dual の ENET1_TX_CLK ピンに接続
37	GPIO7_IO13	Out	VSC8501 の NRESET ピンに接続 i.MX 7Dual の ENET1_RX_CLK ピンに接続
38	GPIO7_IO14	Out	VSC8501 の COMA_MODE ピンに接続 i.MX 7Dual の ENET1_CRS ピンに接続
69	MDC	Out	MDIO クロック i.MX 7Dual の ENET1_MDC ピンに接続
70	MDIO	In/Out	MDIO データ i.MX 7Dual の ENET1_MDIO ピンに接続

21.9.1.2. Device Tree のカスタマイズ

拡張インターフェースの Ethernet インターフェースを有効化した DTS(Device Tree Source)を用意します。「21.9.1.1. ハードウェア構成」に合わせて作成されたサンプルは、Linux カーネルのソースコードの arch/arm/boot/dts/armadillo_x1-fec1.dts です。



DTS では MDINT ピンなどの VSC8501 制御信号が定義されていますが、Linux カーネルのドライバからはアクセスしません。GPIO クラスディレクトリなどからアクセスされないようにする目的で定義しています。

DTS をビルドして DTB(Device Tree Blob)を生成します。「10.2. Linux カーネルをビルドする」に従ってビルドすると、arch/arm/boot/dts/armadillo_x1-fec1.dtb が生成されます。

生成した DTB(Device Tree Blob)を eMMC にインストールする方法を次に示します。

```
[armadillo ~]# mount -t vfat /dev/mmcblk2p1 /mnt ❶  
[armadillo ~]# cp armadillo_x1-fec1.dtb /mnt/ ❷  
[armadillo ~]# umount /mnt ❸
```

- ❶ eMMC の第 1 パーティションを/mnt/ディレクトリにマウントします。
- ❷ DTB を/mnt/ディレクトリにコピーします。
- ❸ /mnt/ディレクトリにマウントした eMMC の第 1 パーティションをアンマウントします。

21.9.1.3. ブートローダーのカスタマイズ

VSC8501 の初期化はブートローダーが行います。工場出荷イメージでは拡張インターフェースに接続された VSC8501 の初期化に対応していないため、カスタマイズが必要です。

次に示す手順で、U-Boot のビルドを行い、VSC8501 の初期化に対応したブートローダーイメージを生成します。

手順 21.8 VSC8501 の初期化に対応したブートローダーイメージの生成

1. ソースコードの準備

U-Boot のソースコードアーカイブを準備し展開します。

```
[PC ~]$ ls  
uboot_2016.07-at[version].tar.gz  
[PC ~]$ tar xf uboot_2016.07-at[version].tar.gz  
[PC ~]$ ls  
uboot_2016.07-at[version] uboot_2016.07-at[version].tar.gz
```

2. コンフィギュレーションの適用

```
[PC ~]$ cd uboot_2016.07-at[version]  
[PC ~/uboot_2016.07-at[version]]$ make ARCH=arm x1_fec1_en_config
```

3. ビルド

ビルドには **make** コマンドを利用します。

```
[PC ~/uboot_2016.07-at[version]]$ make CROSS_COMPILE=arm-linux-gnueabihf-
```

4. イメージファイルの生成確認

ビルドが終了すると、U-Boot ディレクトリにイメージファイルが作成されています。

```
[PC ~/uboot_2016.07-at[version]]$ ls u-boot-x1.bin  
u-boot-x1.bin
```

生成したブートローダーイメージを QSPI フラッシュメモリにインストールする方法を次に示します。

```
[armadillo ~]# dd if=u-boot-x1.bin of=/dev/mtdblock0 conv=fsync ❶  
282+1 records in  
282+1 records out  
288816 bytes (289 kB) copied, 5.4582 s, 52.9 kB/s
```

- ❶ MTD のブロックデバイスの先頭からブートローダーイメージを書き込みます。

21.9.1.4. 動作確認

まず、「21.9.1.2. Device Tree のカスタマイズ」でインストールした DTB で起動するために、保守モードで次のようにコマンドを実行します。

```
=> setenv fdt_file armadillo_x1-fec1.dtb  
=> saveenv
```



DTB の指定を出荷状態に戻すには、次のようにコマンドを実行します。

```
=> setenv fdt_file armadillo_x1.dtb  
=> saveenv
```

正しく DTB の指定ができた場合は、起動ログに次のような内容が表示されます。

```
GPIO line 204 (VSC8501_MDINT) hogged as input  
GPIO line 205 (VSC8501_NRESET) hogged as output/high  
GPIO line 206 (VSC8501_COMA_MODE) hogged as output/low  
:(省略)  
fec 30be0000.ethernet eth0: registered PHC device 0
```

拡張インターフェースの Ethernet インターフェースのネットワークデバイス名は eth0 です。「6.2. ネットワーク」を参照してネットワーク設定を行ってください。



Armadillo-X1 本体の Ethernet インターフェースのネットワークデバイス名は eth1 に変更されます。



MAC アドレスは、出荷時に割り当て済みです。

21.9.2. USB OTG

拡張インターフェースの USB OTG(On-the-Go)の使用例を説明します。

拡張インターフェースの USB OTG を使うためには、Device Tree をカスタマイズする必要があります。

21.9.2.1. ハードウェア構成

ブロック図を「図 21.6. 拡張インターフェース USB OTG ブロック図」に、信号配列を「表 21.2. 拡張インターフェース USB OTG 信号配列」に示します。

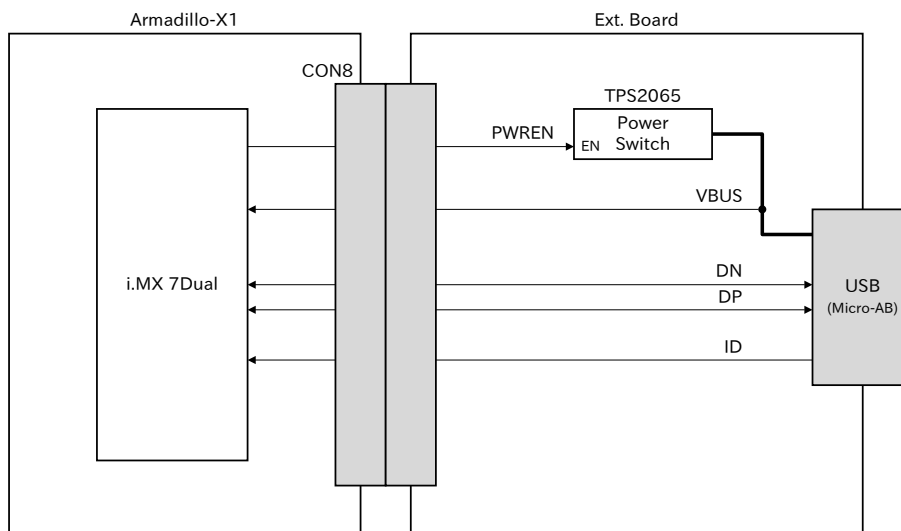


図 21.6 拡張インターフェース USB OTG ブロック図

表 21.2 拡張インターフェース USB OTG 信号配列

CON8 ピン番号	信号名	I/O	説明
47	DP	In/Out	USB プラス側信号 i.MX 7Dual の USB_OTG2_DP ピンに接続
48	DN	In/Out	USB マイナス側信号 i.MX 7Dual の USB_OTG2_DN ピンに接続
50	VBUS	In	VBUS 監視 i.MX 7Dual の USB_OTG2_VBUS ピンに接続
68	ID	In	ID 信号 i.MX 7Dual の SD2_RESET_B ピンに接続
100	GPIO3_IO28	Out	TPS2065 の EN ピンに接続 i.MX 7Dual の LCD_DAT23 ピンに接続

21.9.2.2. Device Tree のカスタマイズ

拡張インターフェースの USB OTG インターフェースを有効化した DTS(Device Tree Source)を用意します。「21.9.2.1. ハードウェア構成」に合わせて作成されたサンプルは、Linux カーネルのソースコードの arch/arm/boot/dts/armadillo_x1-usbotg2.dts です。

DTS をビルドして DTB(Device Tree Blob)を生成します。「10.2. Linux カーネルをビルドする」に従ってビルドすると、arch/arm/boot/dts/armadillo_x1-usbotg2.dtb が生成されます。

生成した DTB(Device Tree Blob)を eMMC にインストールする方法を次に示します。

```
[armadillo ~]# mount -t vfat /dev/mmcblk2p1 /mnt ❶  
[armadillo ~]# cp armadillo_x1-usb0tg2.dtb /mnt/ ❷  
[armadillo ~]# umount /mnt ❸
```

- ❶ eMMC の第 1 パーティションを/mnt/ディレクトリにマウントします。
- ❷ DTB を/mnt/ディレクトリにコピーします。
- ❸ /mnt/ディレクトリにマウントした eMMC の第 1 パーティションをアンマウントします。

21.9.2.3. 動作確認

まず、「21.9.2.2. Device Tree のカスタマイズ」でインストールした DTB で起動するために、保守モードで次のようにコマンドを実行します。

```
=> setenv fdt_file armadillo_x1-usb0tg2.dtb  
=> saveenv
```



DTB の指定を出荷状態に戻すには、次のようにコマンドを実行します。

```
=> setenv fdt_file armadillo_x1.dtb  
=> saveenv
```

正しく DTB の指定ができた場合は、起動ログに次のような内容が表示されます。

```
ci_hdrc ci_hdrc.2: Device No Response  
:(省略)  
USB_OTG2_VBUS: 5000 mV
```

Armadillo に B プラグが接続された場合は USB ホストとして動作します。例として USB フラッシュメモリが接続された場合の使用方法については「6.3. ストレージ」を参照してください。

Armadillo に A プラグが接続された場合は USB デバイスとして動作します。工場出荷イメージで有効になっているデバイスドライバは、CDC Composite Device(Ethernet and ACM)です。ネットワークデバイス名は usb0、TTY デバイスファイル名は/dev/ttyGS0 です。

21.9.3. I2C

拡張インターフェースの I2C の使用例を説明します。

例として、I2C デバイスには NXP セミコンダクターズ製の温度センサー(LM75B)を使います。

拡張インターフェースの I2C を使うためには、Device Tree をカスタマイズする必要があります。LM75B のドライバは工場出荷イメージで有効になっているため、Linux カーネルイメージのカスタマイズは不要です。

21.9.3.1. ハードウェア構成

ブロック図を「図 21.7. 拡張インターフェース I2C ブロック図」に、信号配列を「表 21.3. 拡張インターフェース I2C 信号配列」に示します。

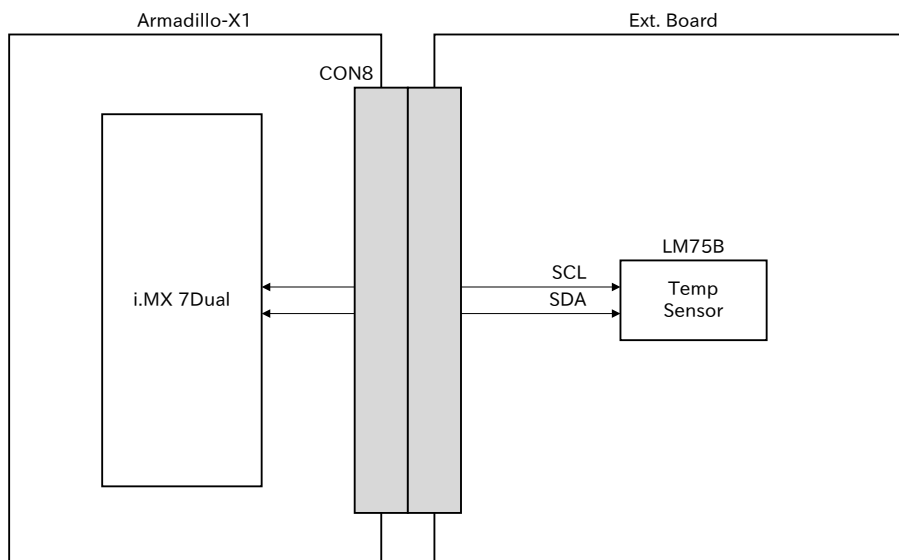


図 21.7 拡張インターフェース I2C ブロック図

表 21.3 拡張インターフェース I2C 信号配列

CON8 ピン番号	信号名	I/O	説明
20	SCL	In/Out	I2C クロック i.MX 7Dual の I2C1_SCL ピンに接続
21	SDA	In/Out	I2C データ i.MX 7Dual の I2C1_SDA ピンに接続

21.9.3.2. Device Tree のカスタマイズ

拡張インターフェースの I2C1 インターフェースを有効化した DTS(Device Tree Source)を用意します。「21.9.3.1. ハードウェア構成」に合わせて作成されたサンプルは、Linux カーネルのソースコードの arch/arm/boot/dts/armadillo_x1-i2c1_lm75b.dts です。

DTS をビルドして DTB(Device Tree Blob)を生成します。「10.2. Linux カーネルをビルドする」に従ってビルドすると、arch/arm/boot/dts/armadillo_x1-i2c1_lm75b.dtb が生成されます。

生成した DTB(Device Tree Blob)を eMMC にインストールする方法を次に示します。

```
[armadillo ~]# mount -t vfat /dev/mmcblk2p1 /mnt ❶
[armadillo ~]# cp armadillo_x1-i2c1_lm75b.dtb /mnt/ ❷
[armadillo ~]# umount /mnt ❸
```

- ❶ eMMC の第 1 パーティションを/mnt/ディレクトリにマウントします。
- ❷ DTB を/mnt/ディレクトリにコピーします。
- ❸ /mnt/ディレクトリにマウントした eMMC の第 1 パーティションをアンマウントします。

21.9.3.3. 動作確認

まず、「21.9.3.2. Device Tree のカスタマイズ」でインストールした DTB で起動するために、保守モードで次のようにコマンドを実行します。

```
=> setenv fdt_file armadillo_x1-i2c1_lm75b.dtb
=> saveenv
```



DTB の指定を出荷状態に戻すには、次のようにコマンドを実行します。

```
=> setenv fdt_file armadillo_x1.dtb
=> saveenv
```

正しく DTB の指定ができた場合は、起動ログに次のような内容が表示されます。

```
i2c i2c-0: IMX I2C adapter registered
:(省略)
lm75 0-0048: hwmon0: sensor 'lm75b'
```

/sys/class/i2c-adapter/i2c-0/0-0048/temp1_input ファイルの値を読み出すことによって、温度を取得することができます。

```
[armadillo ~]# cat /sys/class/i2c-adapter/i2c-0/0-0048/temp1_input
25000 ❶
```

❶ 温度はミリ°C の単位で表示されます。この例では 25°C を示しています。

21.9.4. SPI

拡張インターフェースの SPI の使用例を説明します。

例として、SPI デバイスには Microchip 製 AD コンバーター(MCP3202)を使います。

拡張インターフェースの SPI を使うためには、Device Tree をカスタマイズする必要があります。MCP3202 のドライバは工場出荷イメージで有効になっているため、Linux カーネルイメージのカスタマイズは不要です。

21.9.4.1. ハードウェア構成

ブロック図を「図 21.8. 拡張インターフェース SPI ブロック図」に、信号配列を「表 21.4. 拡張インターフェース SPI 信号配列」に示します。

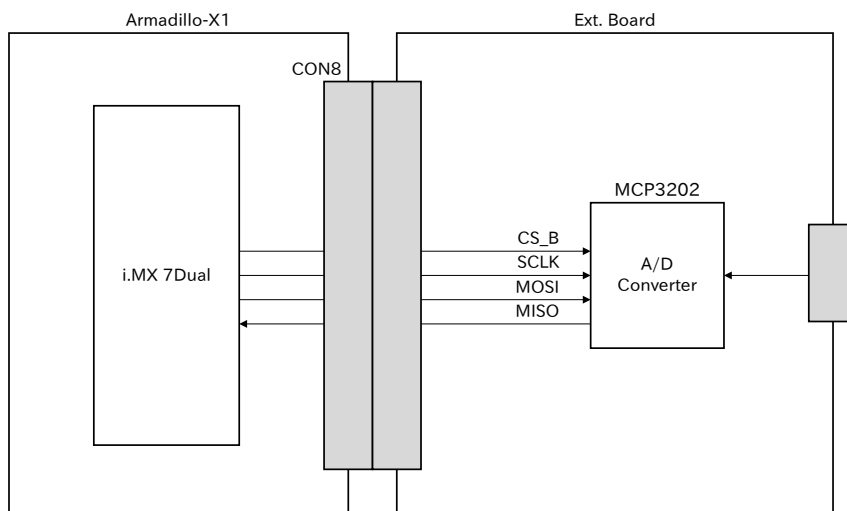


図 21.8 拡張インターフェース SPI ブロック図

表 21.4 拡張インターフェース SPI 信号配列

CON8 ピン番号	信号名	I/O	説明
72	MISO	In	マスター入力/スレーブ出力 i.MX 7Dual の LCD_CLK ピンに接続
73	MOSI	Out	マスター出力/スレーブ入力 i.MX 7Dual の LCD_ENABLE ピンに接続
74	SCLK	Out	シリアルクロック i.MX 7Dual の LCD_HSYNC ピンに接続
75	GPIO3_IO3	Out	スレーブ選択 i.MX 7Dual の LCD_VSYNC ピンに接続

21.9.4.2. Device Tree のカスタマイズ

拡張インターフェースの ECSPi4 インターフェースを有効化した DTS(Device Tree Source)を用意します。「21.9.4.1. ハードウェア構成」に合わせて作成されたサンプルは、Linux カーネルのソースコードの arch/arm/boot/dts/armadillo_x1-ecspi4_mcp3202.dts です。

DTS をビルドして DTB(Device Tree Blob)を生成します。「10.2. Linux カーネルをビルドする」に従ってビルドすると、arch/arm/boot/dts/armadillo_x1-ecspi4_mcp3202.dtb が生成されます。

生成した DTB(Device Tree Blob)を eMMC にインストールする方法を次に示します。

```
[armadillo ~]# mount -t vfat /dev/mmcblk2p1 /mnt ❶
[armadillo ~]# cp armadillo_x1-ecspi4_mcp3202.dtb /mnt/ ❷
[armadillo ~]# umount /mnt ❸
```

- ❶ eMMC の第 1 パーティションを/mnt/ディレクトリにマウントします。
- ❷ DTB を/mnt/ディレクトリにコピーします。
- ❸ /mnt/ディレクトリにマウントした eMMC の第 1 パーティションをアンマウントします。

21.9.4.3. 動作確認

まず、「21.9.4.2. Device Tree のカスタマイズ」でインストールした DTB で起動するために、保守モードで次のようにコマンドを実行します。

```
=> setenv fdt_file armadillo_x1-ecspi4_mcp3202.dtb
=> saveenv
```



DTB の指定を出荷状態に戻すには、次のようにコマンドを実行します。

```
=> setenv fdt_file armadillo_x1.dtb
=> saveenv
```

正しく DTB の指定ができた場合は、起動ログに次のような内容が表示されます。

```
MCP3202_VREF: 5000 mV
:(省略)
spi_imx 30630000.ecspi: probed
```

/sys/bus/iio/devices/iio:device1/ディレクトリ以下にあるファイルの値を読み出すことによって、入力電圧を算出することができます。

ファイル	説明
in_voltage0_raw	シングルエンド入力 CH0 の AD 変換値
in_voltage1_raw	シングルエンド入力 CH1 の AD 変換値
in_voltage_scale	シングルエンド入力の最小入力電圧変動
in_voltage0-voltage1_raw	疑似差動入力の AD 変換値
in_voltage-voltage_scale	疑似差動入力の最小入力電圧変動

シングルエンド入力 CH0 への入力電圧を算出する例を次に示します。

```
[armadillo ~]# cat /sys/bus/iio/devices/iio:device1/in_voltage0_raw
2048
[armadillo ~]# cat /sys/bus/iio/devices/iio:device1/in_voltage_scale
1.220703125
```

この例では、シングルエンド入力 CH0 への入力電圧は、2.5V (2048 × 1.220703125 [mV])である事がわかります。



awk コマンドを利用して、次のように電源電圧を表示することができます。

```
[armadillo ~]# adin_raw=`cat /sys/bus/iio/devices/iio:device1/
in_voltage0_raw`
[armadillo ~]# adin_scale=`cat /sys/bus/iio/devices/iio:device1/
in_voltage_scale`
```



```
[armadillo ~]# echo $adin_raw $adin_scale | awk '{printf ("%d", $1*$2)}'
2500
```

21.10. Armadillo-X1 評価用拡張ボードを使用する

Armadillo-X1 評価用拡張ボードを使用するために必要なソフトウェアのインストール方法と、各デバイスの動作確認方法を説明します。

これからインストールするソフトウェアは下記ページからダウンロードすることができます。

Armadillo サイト - Armadillo-X1 評価用拡張ボードセット 01 イメージファイル

<https://armadillo.atmark-techno.com/resources/software/armadillo-x1/ex-board>

21.10.1. ソフトウェアのインストール

Armadillo-X1 評価用拡張ボードを使用するために必要なカーネル、DTB(Device Tree Blob)およびブートローダーをインストールする手順を示します。

21.10.1.1. Linux カーネルのインストール

Linux カーネルイメージを eMMC にインストールする手順を次に示します。

```
[armadillo ~]# mount /dev/mmcblk2p1 /mnt
[armadillo ~]# cp uImage-x1-[version] /mnt/uImage
[armadillo ~]# umount /mnt
```

21.10.1.2. DTB(Device Tree Blob)のインストール

DTB(Device Tree Blob)をインストールする手順について説明します。Armadillo-X1 評価用拡張ボードに対応する DTB を次に示します。

表 21.5 Armadillo-X1 評価用拡張ボード対応 DTB

ファイル名	備考
armadillo_x1-extboard-eva01-usbhost.dtb	USB ホスト用
armadillo_x1-extboard-eva01-usbdevice.dtb	USB デバイス用



Armadillo-X1 評価用拡張ボードはハードウェアの性質上、USB インターフェースを USB ホストとして使用する場合と、USB デバイスとして使用する場合とで、使用する DTB が分かれています。目的に合わせて DTB を選択してください。

DTB を eMMC にインストールする手順を次に示します。

```
[armadillo ~]# mount /dev/mmcblk2p1 /mnt
[armadillo ~]# cp armadillo_x1-extboard-eva01-usbhost-[version].dtb /mnt/armadillo_x1-extboard-
```



```
eva01-usbhost.dtb
[armadillo ~]# cp armadillo_x1-extboard-eva01-usbdevice-[version].dtb /mnt/armadillo_x1-extboard-eva01-usbdevice.dtb
[armadillo ~]# umount /mnt
```



21.10.1.3. ブートローダーのインストール

ブートローダーをインストールする手順について説明します。Armadillo-X1 評価用拡張ボードに対応するブートローダーイメージを次に示します。

表 21.6 Armadillo-X1 評価用拡張ボード対応ブートローダーイメージ

ファイル名	コンフィグ名
u-boot-x1-fec1-en-[version].bin	x1_fec1_en_config

評価用拡張ボード対応ブートローダーをインストールするには、次のようにコマンドを実行します。

```
[armadillo ~]$ x1-bootloader-install u-boot-x1-fec1-en-[version].bin
Erasing /dev/mmcblk2boot0....done
Writing u-boot-x1.bin to /dev/mmcblk2boot0....done
```

ブートローダーのインストールが完了したら、対応する DTB で起動するよう指定します。保守モードで起動し、次のようにコマンドを実行します。

```
=> setenv fdt_file armadillo_x1-extboard-eva01-usbhost.dtb
=> saveenv
```

以降、**setenv** コマンドで指定した DTB を使って起動するようになります。



DTB の指定を出荷状態に戻すには、次のようにコマンドを実行します。

```
=> setenv fdt_file armadillo_x1.dtb
=> saveenv
```



Armadillo-X1 評価用拡張ボード用のブートローダーイメージのビルドには、u-boot_2016.07-at17 以降のバージョンのソースコードが対応しています。

ビルドの際は、以下のように Armadillo-X1 評価用拡張ボード用のデフォルトコンフィギュレーションの適用してください。ビルド手順の詳細については「10.1. ブートローダーをビルドする」を参照してください。

```
[PC ~/u-boot_2016.07-at[version]]$ make ARCH=arm x1_fec1_en_config
```

21.10.2. 動作確認方法

各デバイスの動作確認方法を説明します。

21.10.2.1. 有線 LAN

Armadillo-X1 評価用拡張ボードの有線 LAN インターフェースのネットワークデバイス名を次に示します。

表 21.7 有線 LAN インターフェースに対応するネットワークデバイス名

有線 LAN インターフェース	ネットワークデバイス名
Armadillo-X1 CON1	eth1
評価用拡張ボード CON4	eth0



ネットワークデバイス名を永続化する udev rule(/etc/udev/rules.d/70-persistent-net.rules)が存在しない場合に、Armadillo-X1 本体の有線 LAN インターフェースのネットワークデバイス名が eth1 に変更されます。

udev rule で既に Armadillo-X1 本体のネットワークデバイス名が eth0 に設定されている場合は変更されません。

「6.2. ネットワーク」を参照してネットワークの設定を行ったあとに、有線 LAN で正常に通信が可能か確認します。同じネットワーク内にある「192.0.2.20」という IP アドレスの通信機器と PING 通信を行う例を次に示します。

```
[armadillo ~]# ping 192.0.2.20
```



評価用拡張ボードの LAN インターフェース以外の接続が有効化されている場合、ネットワーク通信に他のインターフェースが使用される場合があります。確実に接続確認をする場合は、事前に評価用拡張ボードの LAN インターフェース以外の接続を無効化してください。

21.10.2.2. SD

Armadillo-X1 評価用拡張ボードの SD インターフェース(CON3)に microSD カードを接続すると、/dev/mmcblk1 としてデバイスファイルが生成されます。

```
[armadillo ~]# ls /dev/mmcblk1*
/dev/mmcblk1 /dev/mmcblk1p1
```



ストレージの詳しい使用方法については、「6.3. ストレージ」を参照してください。

21.10.2.3. USB

Armadillo-X1 評価用拡張ボードの USB インターフェース(CON6)は、使用する評価用拡張ボード対応 DTB によって機能が変化します。

USB ホストとして起動した場合、microUSB 接続のフラッシュメモリやハードディスク等を使用することができます。例えば USB フラッシュメモリを接続した場合は、`/dev/sd*`としてデバイスファイルが生成されます。

```
[armadillo ~]# ls /dev/sd*  
/dev/sda /dev/sda1
```



ストレージの詳しい使用方法については、「6.3. ストレージ」を参照してください。

USB デバイスとして起動した場合、デフォルトでは「CDC Composite Gadget」が有効になっています。例として、「CDC-ACM(USB Communication Device Class Abstract Control Model)」としての使い方を示します。

USB ケーブルで ATDE と接続します。Armadillo-X1 で `/dev/ttyGS0` を `cat` した状態で、ATDE で "sample" という文字列を `/dev/ttyACM0` に書き込むと、Armadillo-X1 のコンソール上に "sample" という文字列が表示されます。

```
[armadillo ~]# cat /dev/ttyGS0  
  
[ATDE ~]# echo sample > /dev/ttyACM0
```

21.10.2.4. LCD

Armadillo-X1 評価用拡張ボードに接続された LCD とタッチパネルの動作確認のため、Qt5 のサンプルアプリケーションを利用します。次に示すコマンドでサンプルアプリケーションをインストールし起動してください。

```
[armadillo ~]# apt-get update  
[armadillo ~]# apt-get install qtbase5-examples qt5-default  
[armadillo ~]# cd /usr/lib/arm-linux-gnueabi/qt5/examples/touch/fingerpaint  
[armadillo ~]# export QT_QPA_PLATFORM=linuxfb  
[armadillo ~]# export QT_QPA_GENERIC_PLUGINS=evdevtouch:/dev/input/event1  
[armadillo ~]# ./fingerpaint
```

サンプルアプリケーションを起動すると、LCD 上に指で絵を描画することができます。



図 21.9 Qt5 サンプルアプリケーション

インプットデバイス対応するデバイスファイルを次に示します。

表 21.8 インプットデバイス対応するデバイスファイル

インプットデバイス	デバイスファイル
Armadillo-X1 ユーザースイッチ SW1	/dev/input/event2
評価用拡張ボード LCD タッチパネル	/dev/input/event1



Armadillo-X1 評価用拡張ボードに対応したソフトウェアで起動すると、Armadillo-X1 本体のユーザースイッチ SW1 のデバイスファイルは/dev/input/event1 から/dev/input/event2 に変更されます。

LCD の LED バックライト機能は、バックライトクラスとして実装されています。LED バックライトの輝度変更には、/sys/class/backlight/x1_extboard_eva01_backlight/ディレクトリ以下の、次に示すファイルを使用します。

表 21.9 輝度設定に使用するファイル

ファイル	説明
brightness	0(消灯) ~ max_brightness(最高輝度)までの数値を書き込むことで輝度を変更します。
max_brightness	brightness に書きこむ数値の最大値(最高輝度)が読み出せます。

例として、LED バックライトの輝度を最大値に設定する手順を次に示します。

```
[armadillo ~]# cat /sys/class/backlight/x1_extboard_eva01_backlight/max_brightness
9
[armadillo ~]# echo 9 > /sys/class/backlight/x1_extboard_eva01_backlight/brightness
```

21.11. 無線 LAN をアンテナ 1 本 (SISO) で動作させる

Armadillo-X1 の無線 LAN は、アンテナ 2 本 (MIMO) での動作を標準としております。

ソフトウェアの設定を変更することでアンテナ 1 本 (SISO) での動作が可能となります。



使用する無線 LAN モジュールによって、設定方法と使用するコネクタ (ch0, ch1) が変わります。

21.11.1. AEH-AR9462 の設定方法

無線 LAN モジュール AEH-AR9462 を使用する際の設定方法を記載します。



アンテナ 1 本で動作させる際は、WLAN インタフェースの ch0 のみにアンテナを接続し、ch1 は未接続にしてください。ch0 と ch1 の位置は、「16.1. インターフェースレイアウト」を参照ください。

Armadillo にファイル /etc/udev/rules.d/99-wlan.rules を作成し、「図 21.10. /etc/udev/rules.d/99-wlan.rules に書き込む内容」の内容を記載し保存した後、Armadillo を再起動することで適用されます。

```
ACTION=="add", SUBSYSTEM=="ieee80211", KERNEL=="phy0", \
  RUN+="/usr/sbin/ip link set dev wlan0 down", \
  RUN+="/usr/sbin/iw phy phy0 set antenna 1 1", \
  RUN+="/usr/sbin/ip link set dev wlan0 up"
```

図 21.10 /etc/udev/rules.d/99-wlan.rules に書き込む内容

現在の設定を確認するには、「図 21.11. 無線 LAN AEH-AR9462 のアンテナ設定確認コマンド」に示すコマンドを入力します。コマンドの結果が、「図 21.12. 無線 LAN AEH-AR9462 のアンテナ設定確認 (SISO)」の場合 SISO、「図 21.13. 無線 LAN AEH-AR9462 のアンテナ設定確認 (MIMO)」の場合 MIMO の設定となっております。

```
[armadillo ~]# iw phy phy0 info | grep "Configured Antennas"
```

図 21.11 無線 LAN AEH-AR9462 のアンテナ設定確認コマンド

```
[armadillo ~]# iw phy phy0 info | grep "Configured Antennas"
Configured Antennas: TX 0x1 RX 0x1
```

図 21.12 無線 LAN AEH-AR9462 のアンテナ設定確認 (SISO)

```
[armadillo ~]# iw phy phy0 info | grep "Configured Antennas"
Configured Antennas: TX 0x3 RX 0x3
```

図 21.13 無線 LAN AEH-AR9462 のアンテナ設定確認 (MIMO)

21.11.2. WPEB-265AXI(BT) [B33] の設定方法

無線 LAN モジュール WPEB-265AXI(BT) [B33] を使用する際の設定方法を記載します。



アンテナ 1 本で動作させる際は、WLAN インタフェースの ch1 のみにアンテナを接続し、ch0 は未接続にしてください。ch0 と ch1 の位置は、「16.1. インターフェースレイアウト」を参照ください。

「図 21.14. firmware-bcmdhd-siso インストールコマンド」に示すコマンドで、パッケージ firmware-bcmdhd-siso をインストールすることで適用されます。

```
[armadillo ~]# apt install firmware-bcmdhd-siso
```

図 21.14 firmware-bcmdhd-siso インストールコマンド

現在の設定を確認するには、「図 21.15. 無線 LAN WPEB-265AXI(BT) [B33] のアンテナ設定確認コマンド」に示すコマンドを入力します。コマンドの結果が、「図 21.16. 無線 LAN WPEB-265AXI(BT) [B33] のアンテナ設定確認 (SISO)」の場合 SISO、「図 21.17. 無線 LAN WPEB-265AXI(BT) [B33] のアンテナ設定確認 (MIMO)」の場合 MIMO の設定となっております。

```
[armadillo ~]# cat /lib/firmware/bcmdhd/nvram_ap6275p_mp.txt | grep txchain
```

図 21.15 無線 LAN WPEB-265AXI(BT) [B33] のアンテナ設定確認コマンド

```
[armadillo ~]# cat /lib/firmware/bcmdhd/nvram_ap6275p_mp.txt | grep txchain
txchain=1
```

図 21.16 無線 LAN WPEB-265AXI(BT) [B33] のアンテナ設定確認 (SISO)

```
[armadillo ~]# cat /lib/firmware/bcmdhd/nvram_ap6275p_mp.txt | grep txchain  
txchain=3
```

図 21.17 無線 LAN WPEB-265AXI(BT) [B33] のアンテナ設定確認 (MIMO)

22. ユーザー登録

アットマークテクノ製品をご利用のユーザーに対して、購入者向けの限定公開データの提供や大切なお知らせをお届けするサービスなど、ユーザー登録すると様々なサービスを受けることができます。サービスを受けるためには、「アットマークテクノ Armadillo サイト」にユーザー登録をする必要があります。

ユーザー登録すると次のようなサービスを受けることができます。

- ・ 製品仕様や部品などの変更通知の閲覧・配信
- ・ 購入者向けの限定公開データのダウンロード
- ・ 該当製品のバージョンアップに伴う優待販売のお知らせ配信
- ・ 該当製品に関する開発セミナーやイベント等のお知らせ配信

詳しくは、「アットマークテクノ Armadillo サイト」をご覧ください。

アットマークテクノ Armadillo サイト

<https://armadillo.atmark-techno.com/>

22.1. 購入製品登録

ユーザー登録完了後に、購入製品登録することで、「購入者向けの限定公開データ^[1]」をダウンロードすることができるようになります。

Armadillo-X1 購入製品登録

<https://armadillo.atmark-techno.com/armadillo-x1/register>

Armadillo-X1 の購入製品登録を行うには、Armadillo サイトで「正規認証ファイル」のアップロードを行う必要があります

Armadillo-X1 から正規認証ファイル(board-info.txt)を取り出す手順を「22.1.1. 正規認証ファイルを取り出す手順」に示します。

22.1.1. 正規認証ファイルを取り出す手順

Armadillo-X1 にログインし、幾つかのコマンドを実行すると正規認証ファイルが生成されます。

1. ATDE で minicom を立ち上げて、Armadillo-X1 に root ユーザーでログインします。デバイスファイル名(/dev/ttyUSB0)は、ご使用の環境により ttyUSB1 や ttyS0、ttyS1 などになる場合があります。Armadillo に接続されているシリアルポートのデバイスファイルを指定してください。

```
[ATDE ~]$ LANG=C minicom --wrap --device /dev/ttyUSB0
```

[1]アドオンモジュールの回路図データなど

```
armadillo login: root
Password:
[armadillo ~]#
```

2. "get-board-info"コマンドを実行し正規認証ファイル(board-info.txt)を作成します。作成できた場合は 6 へ、"get-board-info"コマンドが存在しないエラーが表示された場合は 3 へ進んでください。

```
[armadillo ~]# get-board-info
[armadillo ~]# ls
board-info.txt
[armadillo ~]#
```

3. "get-board-info"コマンドが存在しない場合、get-board-info パッケージをインストールします。

```
[armadillo ~]# apt update
[armadillo ~]# apt install get-board-info
```

4. "get-board-info"コマンドを実行し正規認証ファイル(board-info.txt)を作成します。

```
[armadillo ~]# get-board-info
[armadillo ~]# ls
board-info.txt
[armadillo ~]#
```

5. get-board-info パッケージをアンインストールします。

```
[armadillo ~]# apt remove get-board-info
```

6. Armadillo 上で動いている WEB サーバーがアクセスできる場所に、正規認証ファイルを移動し、アクセス権限を変更します。

```
[armadillo ~]# mv board-info.txt /var/www/html/
```

7. minicom を終了させ、お使いの Web ブラウザから、Armadillo の URL にアクセスしてください。

[http://\[Armadillo の IP アドレス\]/board-info.txt](http://[Armadillo の IP アドレス]/board-info.txt) ^[2]

取り出した正規認証ファイルを「Armadillo-X1 購入製品登録」ページの「正規認証ファイル」欄に指定し、アップロードしてください。

^[2] Armadillo の IP アドレスが 192.0.2.10 の場合、<http://192.0.2.10/board-info.txt> となります。

改訂履歴

バージョン	年月日	改訂内容
4.0.0	2024/02/28	・ 4.0.0 発行
4.0.1	2024/03/26	・ 「6.15. Armadillo-IoT 絶縁デジタル入出力/アナログ入力アドオンモジュール DA00」の、DIDO アドオンモジュールのクラスディレクトリを修正 ・ 「表 11.2. イメージファイルと引数の対応」を、インストールディスクイメージ作成ツール v1.4.1 に対応
4.0.2	2024/04/23	・ 誤記修正
4.0.3	2024/05/29	・ 「11.1.1. インストールディスクイメージの作成」の、SD カードへ書き込む dd コマンドのオプションに conv=fsync を追加 ・ 「手順 14.1. ブートディスクの作成例」の、SD カードへ書き込む dd コマンドのオプションに conv=fsync を追加 ・ 「21.9.1.3. ブートローダーのカスタマイズ」の、インストールする際に使用する dd コマンドのオプションに conv=fsync を追加
4.0.4	2024/08/28	・ 「3.3.仕様」の、型番 AX112* で始まる製品の eMMC 容量を修正 ・ 誤記修正
4.0.5	2024/09/25	・ 「5.2. ログイン」の、コンソール表示を修正 ・ 「5.3. debian のユーザーを管理する」の、コンソール表示を修正
4.1.0	2024/10/30	・ 「4.2.1. ATDE セットアップ」で使用する仮想環境を VMware から Oracle VM VirtualBox に変更 ・ 誤記修正
4.2.0	2024/12/19	・ 「21.7.1. 「BVMCN1101AA」の信号を受信する」の手順の冒頭に bluez のインストールを追加
4.2.1	2025/01/29	・ 「表 18.4. CON1 信号配列」において、RS-232C アドオンモジュールの CON1 42 番ピンの接続先がレベル変換 IC であることを明記

