



HT1070
hardware manual
Appendix-B

REV.D 基板から REV.E 基板での変更点
Version 1.00

2005 年 10 月 20 日

梅澤無線電機株式会社
<http://www.umezawa.co.jp>

株式会社アットマークテクノ
<http://www.atmark-techno.com>

Armadillo 公式サイト
<http://armadillo.atmark-techno.com>

1.REV.E 基板での変更概要

REV.D から REV.E の基板変更による主な相違点は次のとおりです。

変更点	REV.D	REV.E
コア CPU	CS89712	EP7312 と CS8900A の 2 チップ構成
RTC	S3531A	S3531A および S35390A に対応
COM2	CTS-RTS 間を直結	CTS/RTSを PA5,PA6 で入出力するためのパターンを追加(出荷時デフォルトは CTS-RTS 間を直結)
RoHS	未対応	対応品あり

2. コア CPU の変更

REV.D 基板まではコア CPU に CS89712(Cirrus Logic)を使用しておりましたが、REV.E 基板ではこれを EP7312 と CS8900A の 2 チップ構成に変更いたしました。CS89712 は EP7312 と CS8900A の複合チップのため、この置き換えによる Armadillo のハードウェア機能・電気的特性上の差異はありません。

Armadillo ハードウェア/ソフトウェアマニュアルで CS89712 と記述されている部分は、EP7312+CS8900A と読み替えてください。マニュアル記載のブロック図は図 2-1 のように変更となります。

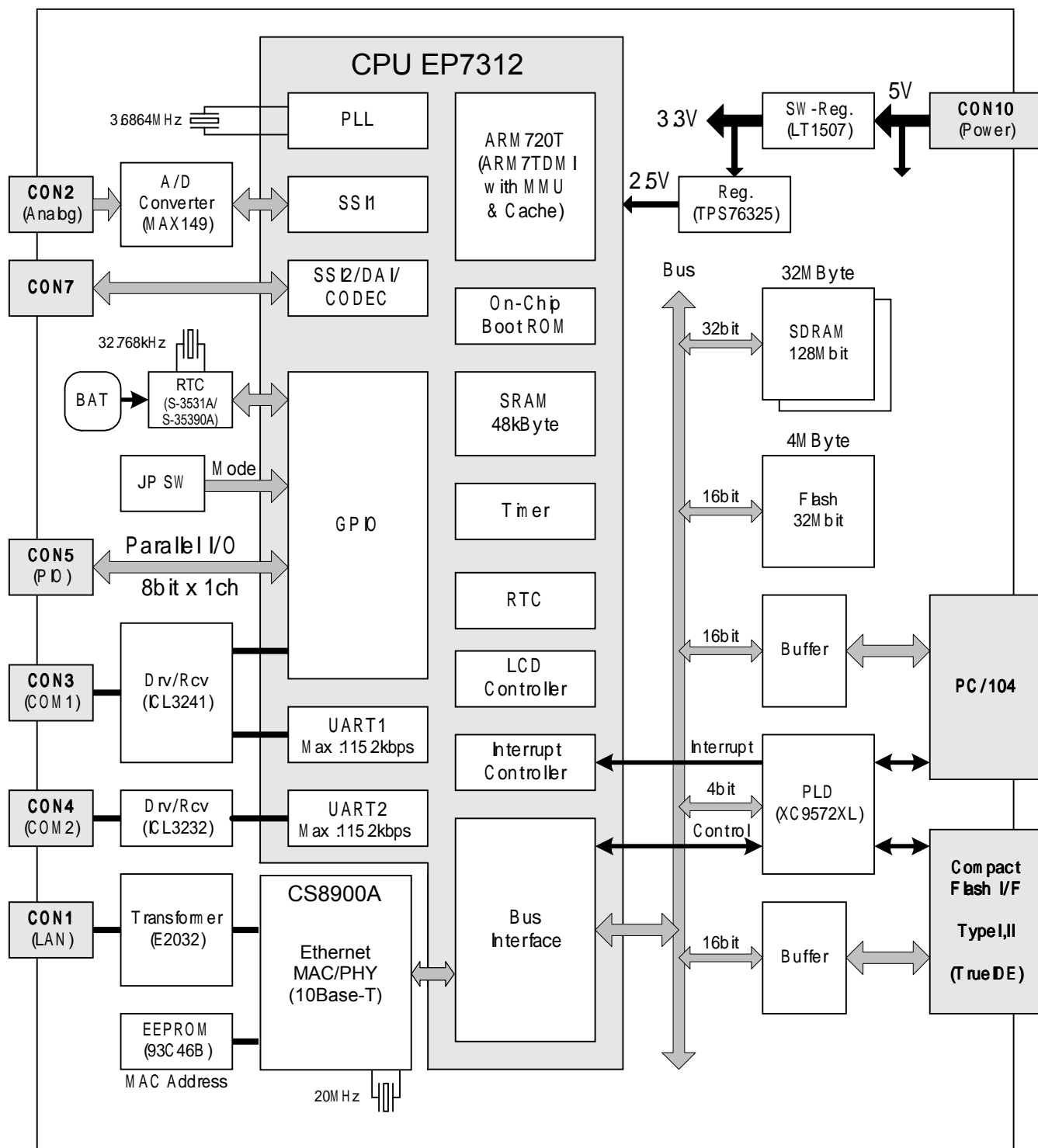


図 2-1 Armadillo ブロック図(REV.E)

3. RTC の変更

REV.D 基板までは RTC に S-3531A(SID)を使用しておりましたが、REV.E 基板では S-3531A のほかに S-35390A にも対応できるように回路を変更しました。(S-3531A には RoHS 対応パッケージ品が用意されていないためです。)

現在 REV.E 基板には後述する RoHS 対応品と標準品の 2 タイプを用意しており、標準品には S-3531A を従来通り搭載しておりますのでこの回路変更による影響はありませんが、REV.E 基板で出荷される Armadillo のオンボードフラッシュには S-3531A/S-35390A 両方に対応したドライバを組み込んだカーネルが書き込まれています。REV.D 基板出荷時のオンボードフラッシュ内容とは異なりますのでご注意ください。(REV.D 基板出荷時のイメージファイルで更新することが可能です。)

RoHS 対応品は S-35390A を使用していますが、出荷時にオンボードフラッシュに書き込まれているカーネルには S-3531A/S-35390A 両方に対応したドライバが組み込まれていますので、アプリケーションからは通常 RTC の相違が問題になることはありません。

なお今後 Armadillo は RoHS 対応品のみ統合される予定ですので、RTC のドライバを標準のものから差替えている場合や他の OS をご使用の場合は、あらかじめ両 RTC へのソフトウェア対応をされることをお勧めします。

4. COM2(CON4)周辺回路

CON4 はシリアルインターフェース UART2 の入出力コネクタです。REV.D 基板までは CON4 の 4-6 ピン間がショートされていました。これらのピンは Dsub9 ピンコネクタの RTS 出力、CTS 入力に対応しますので従来はハードフロー制御ができませんでした。

REV.E 基板では RTS を EP7312 の PIO PA5 から出力し、CTS を PIO PA6 で入力できるように接続パターンを用意しています。ただし、出荷時は REV.D 基板同様 RTS-CTS 間はショートとなっていますので、REV.E 基板への変更による影響はありません。

ハードフロー制御信号を使用する場合は R88 に実装されている 0 チップ抵抗を取り除き、R93/R94/R96/R97 に 0 チップ抵抗を取付けてください。該当部分の回路を図 4-1 に示します。

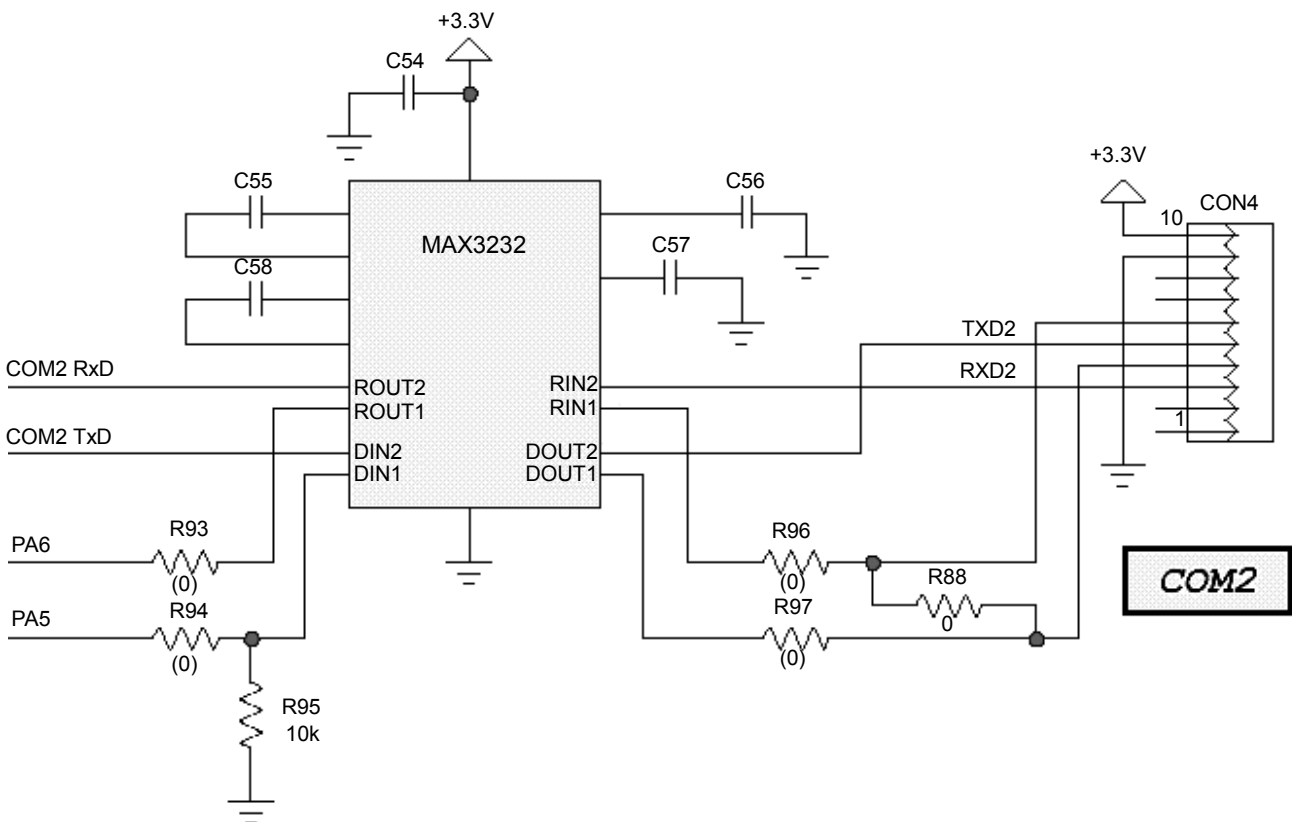


図 4-1 COM2 周辺回路

5. RoHS 対応

REV.E 基板の Armadillo 製品は、現在 HT1070-U00(標準品)および HT1070-U00G(RoHS 対応品)の 2 タイプをご用意しております。

両タイプの製品では搭載している RTC が異なり、HT1070-U00 は REV.D 基板と同じ S-3531A を、HT1070-U00G は S-35390A を使用しています。

Armadillo Linux をお使いの場合 RTC の相違は REV.E 基板に搭載されている Linux カーネルの RTC デバイスドライバで吸収されておりますので、通常アプリケーションからこれらのデバイスの相違が問題になることはありませんが、それ以外の OS をご使用になる場合は RTC の違いに対応してソフトウェアをご変更ください。

なお今後 Armadillo は RoHS 対応品のみ統合される予定です。

梅澤無線電機株式会社

東京営業部

101-0044 東京都千代田区鍛冶町 2-3-14

TEL 03-3256-4491 FAX 03-3256-4494

仙台営業所

982-0012 仙台市太白区長町南 4 丁目 25-5

TEL 022-304-3880 FAX 022-304-3882

札幌営業所

060-0062 札幌市中央区南 2 条西 7 丁目

TEL 011-251-2992 FAX 011-281-2515

本製品・資料についての技術的なお問い合わせは梅澤無線電機 技術推進部直通ダイヤル(TEL/FAX)へ



0 1 2 0 - 0 2 4 7 6 8

株式会社アットマークテクノ

060-0035 札幌市中央区北 5 条東 2 丁目 AFT ビル 6F

TEL011-207-6550 FAX011-207-6570
