

# Cactusphere 100 シリーズ

## ハードウェアマニュアル

CT1110-W01  
CT1110-W01P  
CT1510-W01  
CT1510-W01P

Version 1.2.3  
2022/08/29

株式会社アットマークテクノ [<https://www.atmark-techno.com>]

Armadillo サイト [<https://armadillo.atmark-techno.com>]

---

# Cactusphere 100 シリーズ: ハードウェアマニュアル

株式会社アットマークテクノ

製作著作 © 2020-2022 Atmark Techno, Inc.

Version 1.2.3  
2022/08/29

# 目次

1. はじめに	6
1.1. 本書で扱うこと扱わないこと	6
1.1.1. 扱うこと	6
1.1.2. 扱わないこと	6
1.2. ユーザー限定コンテンツ	6
1.3. 本書および関連ファイルのバージョンについて	6
1.4. 本書の構成	7
1.5. 表記について	7
1.5.1. アイコン	7
1.6. 謝辞	7
2. 注意事項	8
2.1. 安全に関する注意事項	8
2.2. 取扱い上の注意事項	9
2.3. 製品の保管について	10
2.4. 電波障害について	10
2.5. 無線モジュールの安全規制について	10
2.6. 保証について	11
2.7. 輸出について	11
2.8. 商標について	12
2.9. ソフトウェアの提供方針	12
2.10. オープンソースソフトウェアについて	12
3. 製品概要	13
3.1. Cactusphere とは	13
3.2. 製品ラインアップ	13
3.3. 仕様	13
3.4. インターフェースレイアウト	14
3.5. ブロック図	16
4. 電氣的仕様	17
4.1. 絶対最大定格(製品モデル共通)	17
4.2. 推奨動作条件(製品モデル共通)	17
4.3. CON1 USB コネクタ(製品モデル共通)	17
4.4. CON3 アンテナコネクタ(製品モデル共通)	18
4.5. CON4 電源コネクタ(製品モデル共通)	18
4.6. CON4 I/O コネクタ(接点入力モデル仕様)	18
4.7. CON4 I/O コネクタ(RS485 モデル仕様)	20
4.8. CON5 LAN コネクタ(製品モデル共通)	22
5. 形状図	23
5.1. ケース形状図	23
5.2. アンテナ形状図	24
6. 組み立て方法	25
6.1. カバーパーツの取り外し方法	25
6.2. カバーパーツの取り付け方法	27
7. 取り付け方法	29
7.1. DIN レールへの取り付け方法	29
7.2. 壁面への取り付け方法	30

## 目次

2.1. Cactusphere 110 接点入力モデル認証マーク .....	11
2.2. Cactusphere 150 RS485 モデル認証マーク .....	11
3.1. インターフェースレイアウト .....	15
3.2. Cactusphere 100 シリーズブロック図 .....	16
4.1. CON4 電源コネクタ ピン配置図 .....	18
4.2. CON4 I/O コネクタ(接点入力モデル)ピン配置図 .....	19
4.3. 接点入力モデル 内部回路 .....	19
4.4. CON4 I/O コネクタ(RS485 モデル)ピン配置図 .....	20
4.5. RS485 モデル 設定用ディップスイッチ(半二重設定時) .....	20
4.6. RS485 モデル 設定用ディップスイッチ(全二重に設定時) .....	21
4.7. RS485 モデル 内部回路 .....	21
5.1. ケース形状図 .....	23
5.2. アンテナ形状図 .....	24
6.1. 各部名称 .....	25
6.2. カバーパーツ A 取り外し方法 .....	26
6.3. カバーパーツ B 取り外し方法 .....	27
6.4. カバーパーツ A 取り付け方法 .....	28
6.5. カバーパーツ B 取り付け方法 .....	28
7.1. DIN レール取り付け方法 .....	29
7.2. DIN レール取り付けイメージ .....	30
7.3. 壁掛け穴寸法 .....	30
7.4. 壁面取り付け方法 .....	31

## 表目次

2.1. 推奨温湿度環境について .....	10
2.2. Cactusphere 110 接点入力モデル 適合証明情報 .....	11
2.3. Cactusphere 150 RS485 モデル 適合証明情報 .....	11
3.1. Cactusphere 100 シリーズ ラインアップ .....	13
3.2. 仕様 .....	13
3.3. 各インターフェースの説明 .....	15
4.1. 絶対最大定格 .....	17
4.2. 推奨動作条件 .....	17
4.3. CON4 電源コネクタ ピン配置 .....	18
4.4. 接続可能な電線およびネジ仕様 .....	18
4.5. CON4 I/O コネクタ(接点入力モデル)仕様 .....	18
4.6. CON4 I/O コネクタ(接点入力モデル)ピン配 .....	19
4.7. 接続可能な電線およびネジ仕様 .....	20
4.8. CON4 I/O コネクタ(RS485 モデル)仕様 .....	20
4.9. CON4 I/O コネクタ(RS485 モデル)ピン配置(半二重に設定時) .....	20
4.10. CON4 I/O コネクタ(RS485 モデル)ピン配置(全二重に設定時) .....	21
4.11. RS485 モデル 設定用ディップスイッチ 機能 .....	21
4.12. 接続可能な電線およびネジ仕様 .....	22

# 1. はじめに

このたびは Cactusphere 100 シリーズをご利用いただき、ありがとうございます。

Cactusphere 100 シリーズは既設機器・センサー等を接続し、Microsoft Azure へつなぐことができる IoT アダプタです。既存設備に Cactusphere を外付けすることにより、設備の構成や設定を変更することなく接点情報を取得してデータを Azure へセキュアに送信、データの可視化・機器の監視に役立てることができます。

Cactusphere から Microsoft Azure にアップロードされたデータは、Microsoft Azure の各種サービスと連携させることができるため、下記のような様々なシステムを構築することができます。

- ・ PowerBI や Office365 などの各種バックエンドサービスと連携、日常業務に直結する IoT システムを構築
- ・ 機械学習や Cognitive Services(AI)などのインテリジェントサービスを活用、業務を効率化

## 1.1. 本書で扱うこと扱わないこと

### 1.1.1. 扱うこと

本書では、Cactusphere 100 シリーズの使い方、ハードウェア仕様、オリジナルのシステムを開発するために必要となる情報、その他注意事項について記載しています。

また、アットマークテクノが運営する Armadillo サイトをはじめ、開発に有用な情報を得る方法についても、随時説明しています。

### 1.1.2. 扱わないこと

本書では、各種搭載モジュールの詳細仕様など、一般的な情報や、他に詳しい情報があるものは扱いません。また、(Cactusphere 100 シリーズを使用した)最終製品あるいはサービスに固有な情報や知識も含まれていません。

## 1.2. ユーザー限定コンテンツ

アットマークテクノ Armadillo サイトでユーザー登録を行うと限定コンテンツにアクセスできるようになります。主な限定コンテンツには、下記のものがあります。

- ・ 各種信頼性試験データ・納入仕様書等製造関連情報

## 1.3. 本書および関連ファイルのバージョンについて

本書を含めた関連マニュアル、ソースファイルやイメージファイルなどの関連ファイルは最新版を使用することをおすすめいたします。本書を読み始める前に、ダウンロードサイトまたは Giihub で最新版の情報をご確認ください。

Armadillo サイト - Cactusphere 100 シリーズ ドキュメントダウンロード

<https://armadillo.atmark-techno.com/cactusphere/resources/documents>

## Github - Cactusphere 100 シリーズ ソフトウェアダウンロード

<https://github.com/Cactusphere/Cactusphere-100>

## 1.4. 本書の構成

本書には、Cactusphere 100 シリーズをベースに、オリジナルの製品を開発するために必要となる情報を記載しています。また、取扱いに注意が必要な事柄についても説明しています。

- ・はじめにお読みください。
  - 「1. はじめに」、「2. 注意事項」
- ・ハードウェア仕様を紹介します。
  - 「3. 製品概要」、「4. 電氣的仕様」、「5. 形状図」、「6. 組み立て方法」

## 1.5. 表記について

### 1.5.1. アイコン

本書では以下のようにアイコンを使用しています。



注意事項を記載します。



役に立つ情報を記載します。



用語の説明や補足的な説明を記載します。

## 1.6. 謝辞

Cactusphere で使用しているソフトウェアの多くは Free Software / Open Source Software で構成されています。Free Software / Open Source Software は世界中の多くの開発者の成果によってなっています。この場を借りて感謝の意を表します。

## 2. 注意事項

### 2.1. 安全に関する注意事項

本製品を安全にご使用いただくために、特に以下の点にご注意ください。



- ・ ご使用の前に必ず製品マニュアルおよび関連資料をお読みにになり、使用上の注意を守って正しく安全にお使いください。
- ・ マニュアルに記載されていない操作・拡張などを行う場合は、弊社 Web サイトに掲載されている資料やその他技術情報を十分に理解した上で、お客様自身の責任で安全にお使いください。
- ・ 水・湿気・ほこり・油煙等の多い場所に設置しないでください。火災、故障、感電などの原因になる場合があります。
- ・ 本製品を使用して、お客様の仕様による機器・システムを開発される場合は、製品マニュアルおよび関連資料、弊社 Web サイトで提供している技術情報のほか、関連するデバイスのデータシート等を熟読し、十分に理解した上で設計・開発を行ってください。また、信頼性および安全性を確保・維持するため、事前に十分な試験を実施してください。
- ・ 本製品は、機能・精度において極めて高い信頼性・安全性が必要とされる用途(医療機器、交通関連機器、燃焼制御、安全装置等)での使用を意図しておりません。これらの設備や機器またはシステム等に使用された場合において、人身事故、火災、損害等が発生した場合、当社はいかなる責任も負いかねます。
- ・ 本製品には、一般電子機器用(OA 機器・通信機器・計測機器・工作機械等)に製造された半導体部品を使用しています。外来ノイズやサージ等により誤作動や故障が発生する可能性があります。万一誤作動または故障などが発生した場合に備え、生命・身体・財産等が侵害されることのないよう、装置としての安全設計(リミットスイッチやヒューズ・ブレーカー等の保護回路の設置、装置の多重化等)に万全を期し、信頼性および安全性維持のための十分な措置を講じた上でお使いください。
- ・ 本製品は、無線 LAN 機能を搭載しております。心臓ペースメーカーや補聴器などの医療機器、火災報知器や自動ドアなどの自動制御器、電子レンジ、高度な電子機器やテレビ・ラジオに近接する場所、移動体識別用の構内無線局および特定小電力無線局の近くで使用しないでください。製品が発生する電波によりこれらの機器の誤作動を招く恐れがあります。



## 2.2. 取扱い上の注意事項

本製品に恒久的なダメージをあたえないよう、取扱い時には以下のような点にご注意ください。

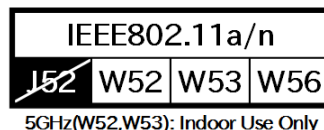
破損しやすい箇所	アンテナ端子、USB コネクタは破損しやすい部品になっています。無理に力を加えて破損することのないよう十分注意してください。
本製品の改造	本製品に改造を行った場合は保証対象外となりますので十分ご注意ください。
電源投入時のコネクタ着脱	本製品や周辺回路に電源が入っている状態で、活線挿抜対応インターフェース(LAN, USB)以外へのコネクタ着脱は、絶対に行わないでください。
静電気	本製品には CMOS デバイスを使用しており、静電気により破壊されるおそれがあります。本製品を開封するときは、低湿度状態にならないよう注意し、静電防止用マットの使用、導電靴や人体アースなどによる作業者の帯電防止対策、備品の放電対策、静電気対策を施された環境下で行ってください。また、本製品を保管する際は、静電気を帯びやすいビニール袋やプラスチック容器などは避け、導電袋や導電性の容器・ラックなどに収納してください。
ラッチアップ	電源および入出力からの過大なノイズやサージ、電源電圧の急激な変動等により、使用している CMOS デバイスがラッチアップを起こす可能性があります。いったんラッチアップ状態となると、電源を切断しないかぎりこの状態が維持されるため、デバイスの破損につながる可能性があります。ノイズの影響を受けやすい入出力ラインには、保護回路を入れることや、ノイズ源となる装置と共通の電源を使用しない等の対策をとることをお勧めします。
衝撃	落下や衝撃などの強い振動を与えないでください。
振動	振動が発生する環境では、本製品が動かないよう固定して使用してください。
使用場所の制限	無線機能を搭載した製品は、テレビ・ラジオに近接する場所で使用すると、受信障害を招く恐れがあります。
電波に関する注意事項(2.4GHz 帯無線)	2.4GHz 帯の電波を使用する機能(無線 LAN 等)は、自動ドアなどの自動制御電子機器に影響が出る場合、すぐに使用を中止してください。

2.4 DS/OF 4

この無線機は 5GHz 帯を使用します。全帯域を使用し、かつ移動体識別装置の帯域が回避可能です。変調方式として DS-SS および OFDM 方式を採用し、想定される与干渉距離は 40m 以下です。

電波に関する注意事項(5GHz 帯無線)

この無線機は 5GHz 帯を使用します。W52、W53 の屋外での利用は電波法により禁じられています。<



## 2.3. 製品の保管について



- ・ 製品を在庫として保管するときは、高温・多湿、埃の多い環境、水濡れの可能性のある場所、直射日光のあたる場所、有毒ガス（特に腐食性ガス）の発生する場所を避け、精密機器の保管に適した状態で保管してください。
- ・ 保管環境として推奨する温度・湿度条件は以下のとおりです。

表 2.1 推奨温湿度環境について

推奨温湿度環境	5~35°C/70%RH 以下 <sup>[a]</sup> <sup>[b]</sup>
---------	---

<sup>[a]</sup>半田付け作業を考慮した保管温度範囲となっております。半田付けを行わない、または、すべての半田付けが完了している場合の推奨温度・湿度条件は、製品の動作温度・湿度範囲となります。

<sup>[b]</sup>温度変化の少ない場所に保管してください。保管時の急激な温度変化は結露が生じ、金属部の酸化、腐食などが発生し、はんだ濡れ性に影響が出る場合があります。

- ・ 製品を包装から取り出した後に再び保管する場合は、帯電防止処理された収納容器を使用してください。

## 2.4. 電波障害について



この装置は、クラス B 情報技術装置です。この装置は、住宅環境で使用することを目的としていますが、この装置がラジオやテレビジョン受信機に近接して使用されると、受信障害を引き起こすことがあります。取扱説明書に従って正しい取り扱いをして下さい。VCCI-B

## 2.5. 無線モジュールの安全規制について

本装置は電波法に基づく工事設計認証を受けています。

国内で使用する場合、無線局の免許は必要ありません。



以下の事項を行うと法律により罰せられることがあります。

- ・ 本製品の無線回路やアンテナを分解/改造すること。
- ・ 筐体に貼られている証明ラベルをはがす、消す、上からラベルを貼るなどし、見えない状態にすること。

認証番号は次のとおりです。

表 2.2 Cactusphere 110 接点入力モデル 適合証明情報

項目	内容
型式又は名称	CT1110
電波法に基づく工事設計認証における認証番号	008-200351

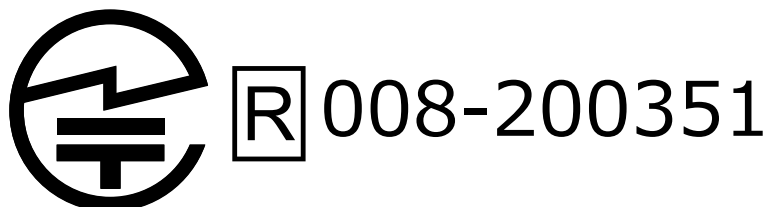


図 2.1 Cactusphere 110 接点入力モデル認証マーク

表 2.3 Cactusphere 150 RS485 モデル 適合証明情報

項目	内容
型式又は名称	CT1510
電波法に基づく工事設計認証における認証番号	008-200365

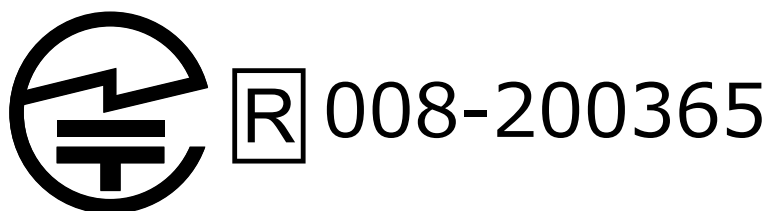


図 2.2 Cactusphere 150 RS485 モデル認証マーク

## 2.6. 保証について

本製品の本体基板は、製品に添付もしくは弊社 Web サイトに記載している「製品保証規定」に従い、ご購入から 1 年間の交換保証を行っています。添付品およびソフトウェアは保証対象外となりますのでご注意ください。

製品保証規定 <https://armadillo.atmark-techno.com/support/warranty/policy>

## 2.7. 輸出について

- ・ 当社製品は、原則として日本国内での使用を想定して開発・製造されています。
- ・ 海外の法令および規則への適合については当社はなんらの保証を行うものではありません。
- ・ 当社製品を輸出するときは、輸出者の責任において、日本国および関係する諸外国の輸出関連法令に従い、必要な手続きを行っていただきますようお願いいたします。
- ・ 日本国およびその他関係諸国による制裁または通商停止を受けている国家、組織、法人または個人に対し、当社製品を輸出、販売等することはできません。
- ・ 当社製品および関連技術は、大量破壊兵器の開発等の軍事目的、その他国内外の法令により製造・使用・販売・調達が禁止されている機器には使用することができません。

## 2.8. 商標について

- ・ Cactusphere は株式会社アットマークテクノの登録商標です。その他の記載の商品名および会社名は、各社・各団体の商標または登録商標です。™、®マークは省略しています。

## 2.9. ソフトウェアの提供方針

本製品のソフトウェアは、特に記述のある場合を除き、「AS IS (現状有姿)」で提供します。ご購入時のソフトウェアイメージのバージョンの確認・管理はお客様ご自身で実施してください。また、使用用途や目的に併せてお客様ご自身で事前に十分な検討と試験を実施した上で、適切なソフトウェアに書き換えてご利用ください。弊社は、当該ソフトウェアが特定の目的に適合すること、ソフトウェアの信頼性および正確性、ソフトウェアを含む本製品の使用による結果について、お客様に対し何らの保証を行うものではありません。

## 2.10. オープンソースソフトウェアについて

本製品はオープンソースソフトウェアを使用しています。各ソースコードに記載のライセンス形態にしたがって、お客様の責任においてご利用ください。

オープンソースソフトウェアについてはソフトウェアマニュアルをご確認ください。

Cactusphere 100 シリーズ ソフトウェアマニュアル

<https://armadillo.atmark-techno.com/resources/documents/cactusphere/manual/software>

## 3. 製品概要

### 3.1. Cactusphere とは

Cactusphere(カクタスフィア)は既設機器・センサーを簡単かつセキュアに Microsoft Azure へつなぐことができる IoT アダプタです。通信機能やセキュリティ機能を持たない既存設備の構成を変更することなく、接点情報を取得してクラウド上の IoT ハブサービス(Azure IoT Central または Azure IoT Hub)に送信、収集した情報の可視化や機器の監視に役立てることができます。Azure Sphere に準拠する専用チップを搭載しているため、長期的なセキュリティアップデートが保証される等、デバイスからクラウドまで一貫して安全性が担保される仕組みとなっています。

### 3.2. 製品ラインアップ

Cactusphere 100 シリーズの製品ラインアップは次のとおりです。

表 3.1 Cactusphere 100 シリーズ ラインアップ

名称	型番
Cactusphere 110 接点入力モデル	CT1110-W01
Cactusphere 110 接点入力 PoE モデル	CT1110-W01P
Cactusphere 150 RS485 モデル	CT1510-W01
Cactusphere 150 RS485PoE モデル	CT1510-W01P

### 3.3. 仕様

Cactusphere 100 シリーズの主な仕様は次のとおりです。

表 3.2 仕様

型番	CT1110-W01	CT1110-W01P	CT1510-W01	CT1510-W01P
プロセッサ	MediaTek MT3620 Arm Cortex-A7 x 1 - L1 命令/L1 データキャッシュ 64KByte/32KByte - L2 キャッシュ 256KByte - システムメモリ 4MByte Arm Cortex-M4 x2 - TCM/SRAM 192KByte/64KByte			
システムクロック	CPU コアクロック (Arm Cortex-A7): 500MHz CPU コアクロック (Arm Cortex-M4): 200MHz 源発振クロック: 26MHz			
OS	Azure Sphere OS			
無線 LAN	IEEE 802.11 b/g/n(2.4GHz/5GHz) アンテナ付属			
LAN(Ethernet)	RJ-45 x 1 10BASE-T			
PoE 受電(PD)機能	非対応	IEEE802.3af 準拠 ※PoE 受電の際は Cat5e 以上のケーブル を使用してください	非対応	IEEE802.3af 準拠 ※PoE 受電の際は Cat5e 以上のケーブル を使用してください

型番	CT1110-W01	CT1110-W01P	CT1510-W01	CT1510-W01P
I/O ポート	接点入力 x 4 ・電流シンク出力タイプに接続可能		RS485 x 1 ・ビットレート：1,200~115,200bps ・絶縁耐圧：2kV ・Modbus RTU Master ・全二重/半二重対応	
USB	USB 2.0 Device x 1 (High Speed) USB 5V 電源で動作可能 ※デバイス設定・キッティング用のインターフェースです			
スイッチ	ユーザースイッチ x 1 リセットスイッチ x 1		ユーザースイッチ x 1 リセットスイッチ x 1 設定用ディップスイッチ x 1	
LED	ステータス LED x 1 電源 LED x 1			
電源電圧	DC 9V~24V ※端子台から入力時			
消費電力(参考値)	約 2.0W ※WLAN の電波環境により消費電力は変化します			
動作温度範囲	-20~+60°C ※結露なきこと			
外形サイズ	90.0 x 71.1 x 32.2mm ※突起部分を除く			
重量	約 105g	約 120g	約 110g	約 125g
設置方法	35mmDIN レールに取り付け、または背面壁掛け穴を使用して壁面へ取り付け			

### 3.4. インターフェースレイアウト

インターフェースレイアウトは以下のとおりです。

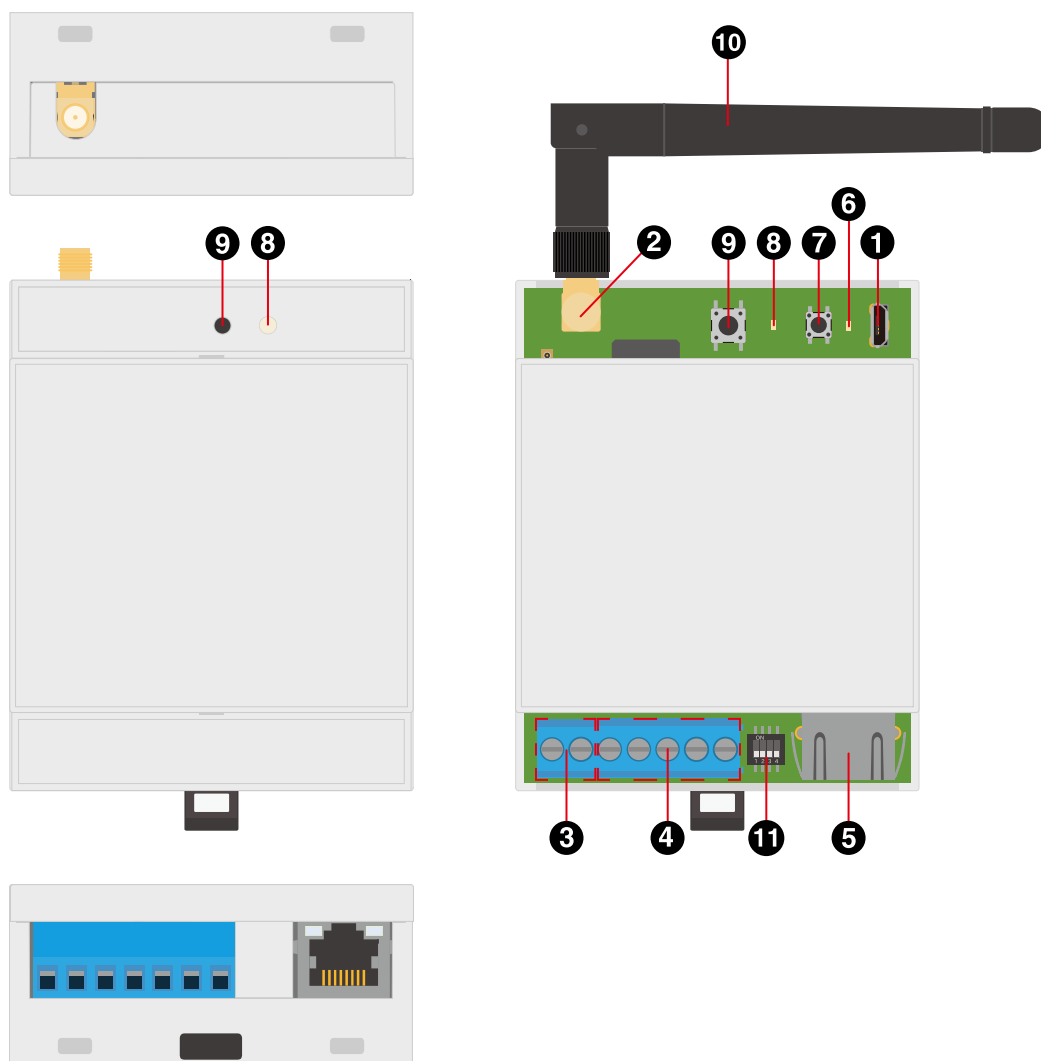


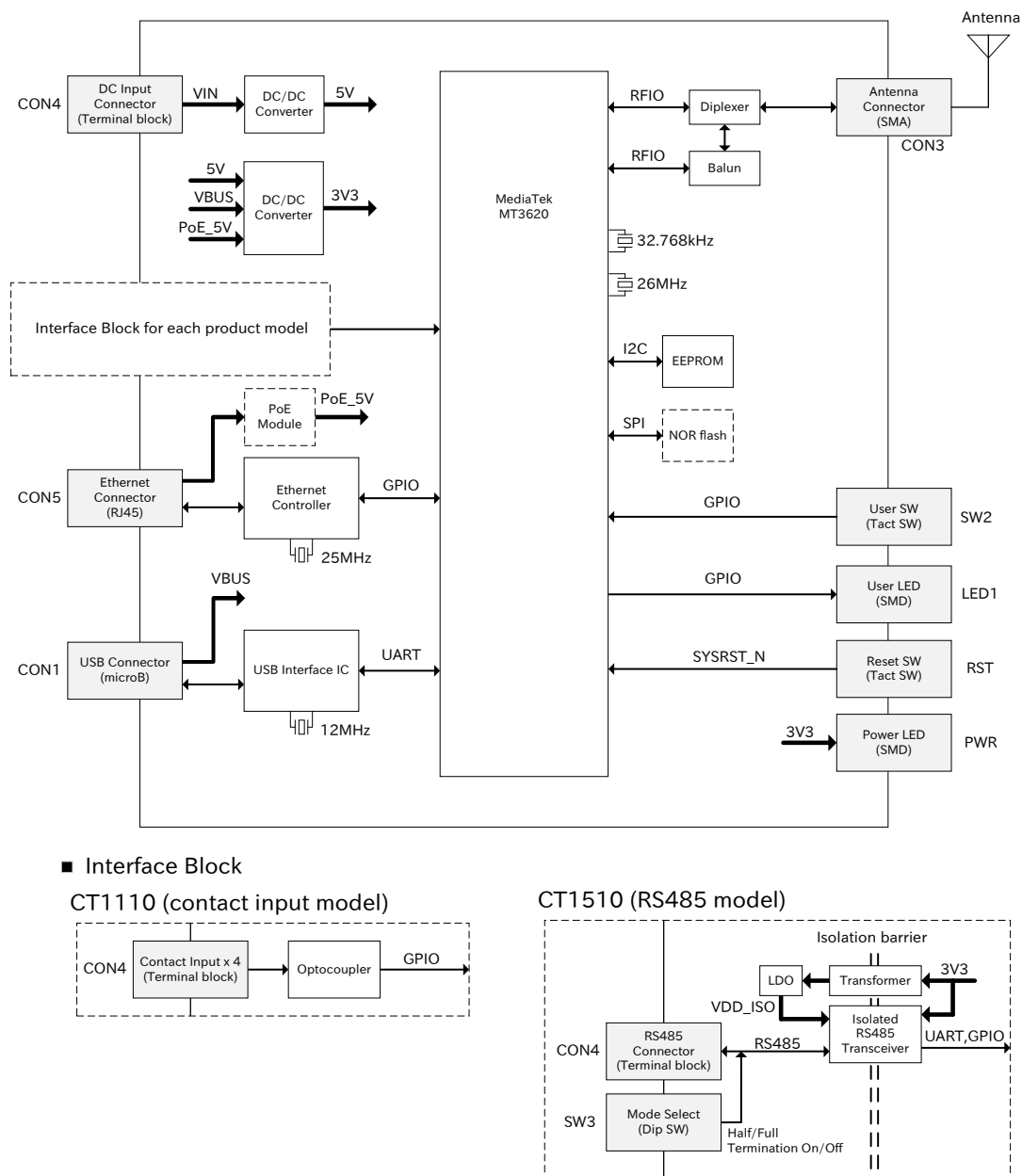
図 3.1 インターフェースレイアウト

表 3.3 各インターフェースの説明

番号	部品記号	名称	説明
1	CON1	USB コネクタ	USBmicroB ケーブルを接続します。
2	CON3	アンテナコネクタ	付属のアンテナを接続します。
3	CON4	電源コネクタ	電源ケーブルを接続します。
4	CON4	I/O コネクタ	各モデルで仕様が異なります。
5	CON5	LAN コネクタ	LAN ケーブルを接続します。PoE モデルの場合は PoE 給電機器からの受電が可能です。
6	PWR	電源 LED	電源の入力状態を表す赤色 LED です。
7	RST	リセットスイッチ	リセット用のタクトスイッチです。
8	LED1	ステータス LED	ステータス表示を行う緑色 LED です。
9	SW2	ユーザースイッチ	ユーザーが利用可能なタクトスイッチです。
10	ANT	アンテナ	無線 LAN 用アンテナです。
11	SW3	設定用ディップスイッチ	RS485 通信時全二重/半二重、終端抵抗を設定するためのディップスイッチです。RS485 モデルのみ実装されています。

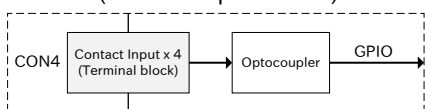
### 3.5. ブロック図

Cactusphere 100 シリーズのブロック図は次のとおりです。



■ Interface Block

CT1110 (contact input model)



CT1510 (RS485 model)

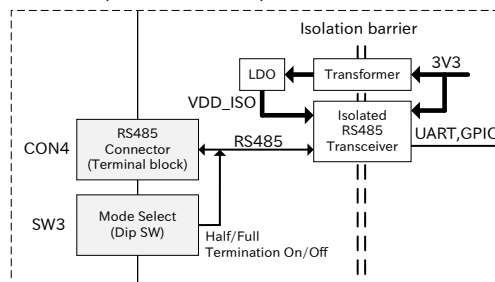


図 3.2 Cactusphere 100 シリーズブロック図 [1]

[1]破線部分はモデルによって実装/未実装が異なります。



## 4. 電氣的仕様

### 4.1. 絶対最大定格(製品モデル共通)

表 4.1 絶対最大定格

項目	記号	Min.	Max.	単位	備考
電源電圧(CON4 電源コネクタ)	VIN	-0.3	26.4	V	-
電源電圧(CON1 USB コネクタ)	VBUS	-0.3	7	V	-
電源電圧(CON5 LAN コネクタ PoE 受電時) <sup>[a]</sup>	PoE_VIN	-0.3	60	V	-
使用温度範囲	Topr	-20	60	°C	結露なきこと

<sup>[a]</sup>PoE モデルのみ対象です。



絶対最大定格は、あらゆる使用条件や試験状況において、瞬時でも超えてはならない値です。上記の値に対して余裕をもってご使用ください。

### 4.2. 推奨動作条件(製品モデル共通)

表 4.2 推奨動作条件

項目	記号	Min.	Typ.	Max.	単位	備考
電源電圧(CON4 電源コネクタ)	VIN	9	12	24	V	-
電源電圧(CON1 USB コネクタ)	VBUS	4.75	5	5.25	V	-
電源電圧(CON5 LAN コネクタ PoE 受電時) <sup>[a]</sup>	PoE_VIN	36	48	57	V	-
使用温度範囲	Ta	-10	25	60	°C	結露なきこと

<sup>[a]</sup>PoE モデルのみ対象です。

### 4.3. CON1 USB コネクタ(製品モデル共通)

CON1 USB コネクタは、デバイス設定、デバッグ用のインターフェースです。開発時やキッティングの際にご使用ください。USB バスパワーにより、本製品に給電することが可能ですが、運用時は CON4 電源コネクタからの DC 電源入力または CON5 LAN コネクタからの PoE 受電(PoE モデルの場合)によって動作させることを推奨いたします。接続ケーブルは、micro B タイプを使用してください。



USB ケーブル挿抜の際、コネクタに対してまっすぐに挿抜してください。無理な力を入れるとコネクタの変形等故障の原因となります。

## 4.4. CON3 アンテナコネクタ(製品モデル共通)

CON3 アンテナコネクタは、WLAN 用アンテナ接続用のインターフェースです。付属のアンテナまたは、Armadillo サイトに公開するアンテナリストに記載されたアンテナを接続して使用することができます。

Armadillo サイト - Cactusphere 100 シリーズ ドキュメントダウンロード

<https://armadillo.atmark-techno.com/cactusphere/resources/documents>

## 4.5. CON4 電源コネクタ(製品モデル共通)

CON4 電源コネクタは、本製品へ電源供給を行うためのインターフェースです。ピン配置は以下のとおりです。

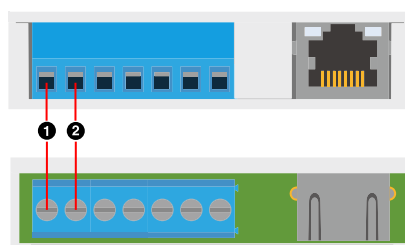


図 4.1 CON4 電源コネクタ ピン配置図

表 4.3 CON4 電源コネクタ ピン配置

ピン番号	名称	説明
1	VIN	電源入力
2	GND	グラウンド

電源コネクタに接続可能な電線およびネジの仕様は以下のとおりです。

表 4.4 接続可能な電線およびネジ仕様

項目	説明
電線サイズ	24~12AWG
剥き線長さ	7mm
ネジサイズ	M3
ネジ締めトルク	0.5N・m

## 4.6. CON4 I/O コネクタ(接点入力モデル仕様)

接点入力モデルの CON4 I/O コネクタ仕様は以下のとおりです。

表 4.5 CON4 I/O コネクタ(接点入力モデル)仕様

項目	説明
定格入力電圧	DC +3.3~+48V
許容入力電圧	DC +3.15~+52.8V
入力インピーダンス	1k $\Omega$

項目	説明
入力電流	3.8mA Typ.(ON 時)
応答時間	1ms 以内
ON 電圧	ショート(または 0.6V 以下)
OFF 電圧	オープン(または 3.15V 以上)

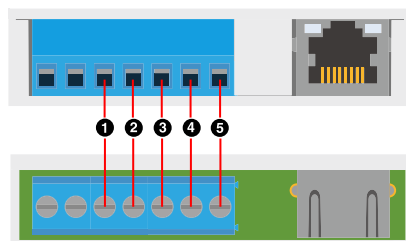


図 4.2 CON4 I/O コネクタ(接点入力モデル)ピン配置図

表 4.6 CON4 I/O コネクタ(接点入力モデル)ピン配

ピン番号	名称	説明
1	D1	接点入力 1
2	D2	接点入力 2
3	D3	接点入力 3
4	D4	接点入力 4
5	GND	グラウンド

接点入力部は、電流シンク出力に対応した入力回路です。入力部を駆動するための電源を内蔵しているため、外部電源の接続は不要です。

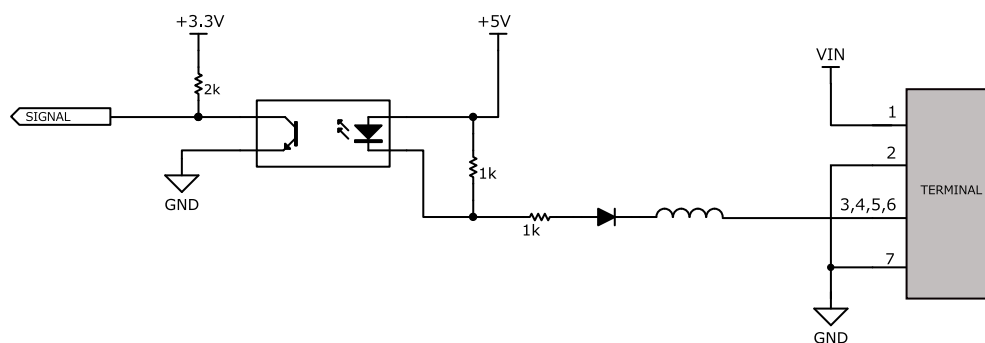


図 4.3 接点入力モデル 内部回路



フォトカプラは電圧変換のために使用しており、GND 分離はされておられませんのでご注意ください。

接続可能な電線およびネジの仕様は以下のとおりです。

表 4.7 接続可能な電線およびネジ仕様

項目	説明
電線サイズ	24~12AWG
剥き線長さ	7mm
ネジサイズ	M3
ネジ締めトルク	0.5N・m

## 4.7. CON4 I/O コネクタ (RS485 モデル仕様)

RS485 モデルの CON4 I/O コネクタ仕様は以下のとおりです。

表 4.8 CON4 I/O コネクタ (RS485 モデル)仕様

項目	説明
通信方式	全二重、半二重
最大データ転送レート	115.2kbps
設定用ディップスイッチ	120Ω 終端切替 全二重/半二重切替
絶縁耐圧	2kV

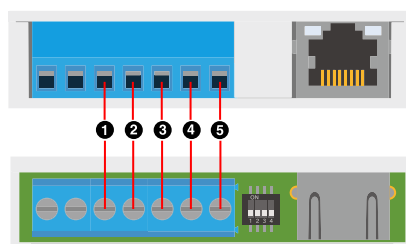


図 4.4 CON4 I/O コネクタ (RS485 モデル)ピン配置図

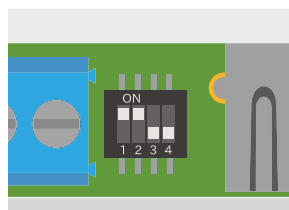


図 4.5 RS485 モデル 設定用ディップスイッチ (半二重設定時)

設定用ディップスイッチ (SW3) の 1 ピン、2 ピンを ON にすると半二重に設定されます。

表 4.9 CON4 I/O コネクタ (RS485 モデル)ピン配置 (半二重に設定時)

ピン番号	名称	説明
1	Data+	送受信データ入出力(+), 3 ピンと共通
2	Data-	送受信データ入出力(-), 4 ピンと共通
3	Data+	送受信データ入出力(+), 1 ピンと共通
4	Data-	送受信データ入出力(-), 2 ピンと共通
5	GND_ISO	絶縁グラウンド

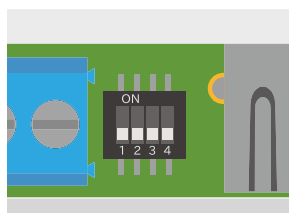


図 4.6 RS485 モデル 設定用ディップスイッチ(全二重に設定時)

設定用ディップスイッチ(SW3)の 1 ピン、2 ピンを OFF にすると全二重に設定されます。

表 4.10 CON4 I/O コネクタ(RS485 モデル)ピン配置(全二重に設定時)

ピン番号	名称	説明
1	TX+	送信データ出力(+)
2	TX-	送信データ出力(-)
3	RX+	受信データ入力(+)
4	RX-	受信データ入力(-)
5	GND_ISO	絶縁グランド

表 4.11 RS485 モデル 設定用ディップスイッチ 機能

スイッチ番号	ON	OFF
1	半二重	全二重
2	半二重	全二重
3	RX 終端(120Ω)ON	RX 終端(120Ω)OFF
4	TX 終端(120Ω)ON	TX 終端(120Ω)OFF



終端は RS485 信号の最遠端で行います。Cactusphere が最遠端になる場合は終端抵抗を ON にしてください。

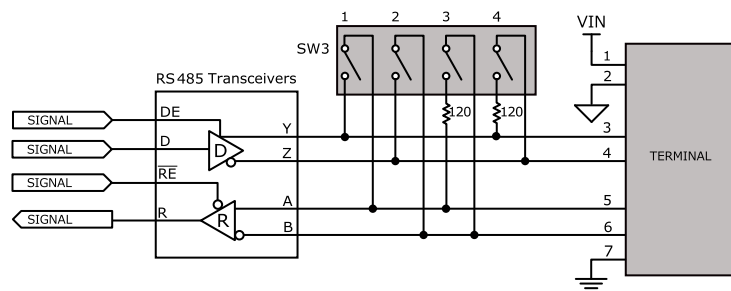


図 4.7 RS485 モデル 内部回路

接続可能な電線およびネジの仕様は以下のとおりです。

表 4.12 接続可能な電線およびネジ仕様

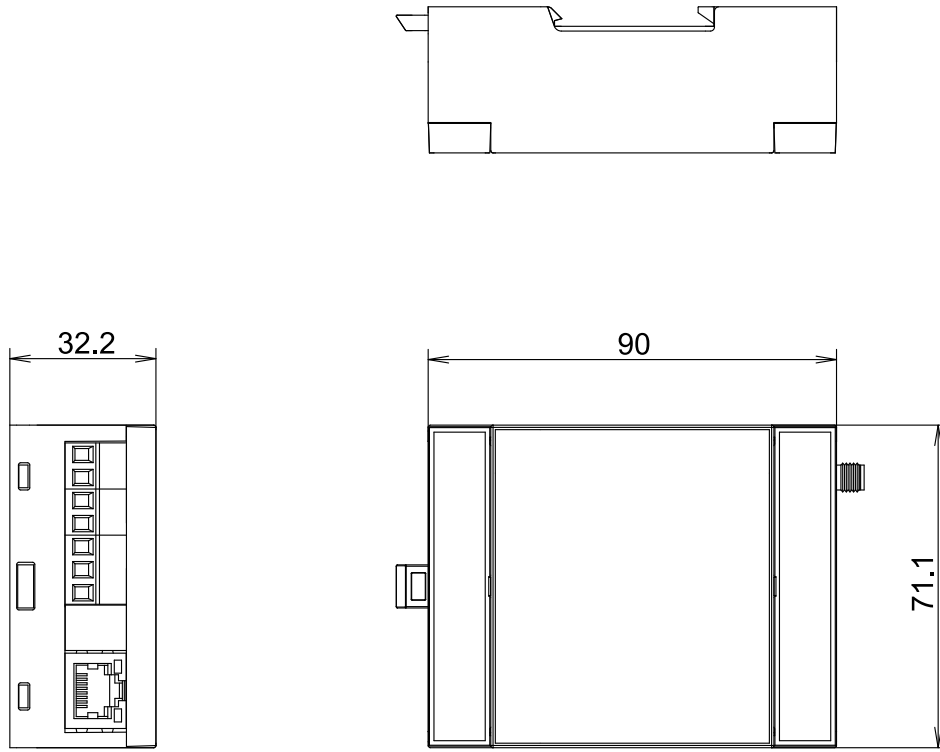
項目	説明
電線サイズ	24~12AWG
剥き線長さ	7mm
ネジサイズ	M3
ネジ締めトルク	0.5N・m

## 4.8. CON5 LAN コネクタ(製品モデル共通)

CON5 LAN コネクタは 10Base-T に対応した LAN インターフェースです。PoE モデルの場合は、IEEE802.3af に準拠した PoE 受電機器として動作します。PoE 給電機器からの受電を行う際は、Cat5e 以上のケーブルを使用してください。

# 5. 形状図

## 5.1. ケース形状図



[Unit : mm]

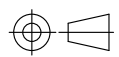


図 5.1 ケース形状図

## 5.2. アンテナ形状図

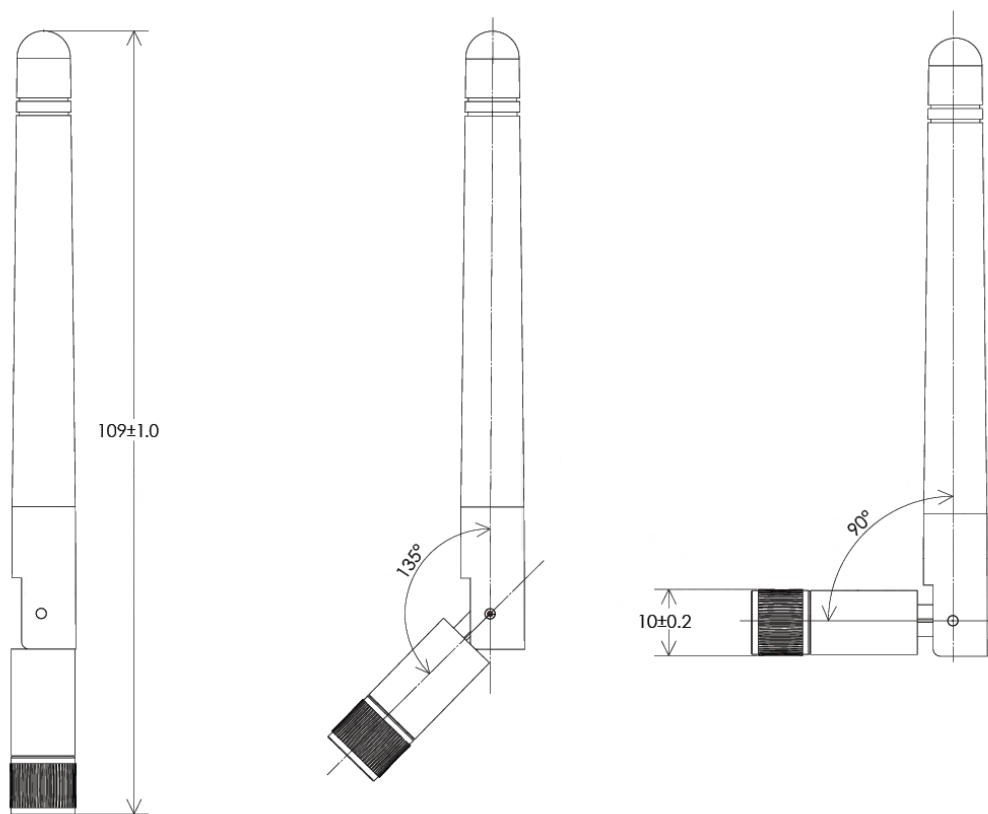


図 5.2 アンテナ形状図

アンテナコネクタタイプ：RP-SMA(male)



## 6. 組み立て方法

各部名称は以下のとおりです。

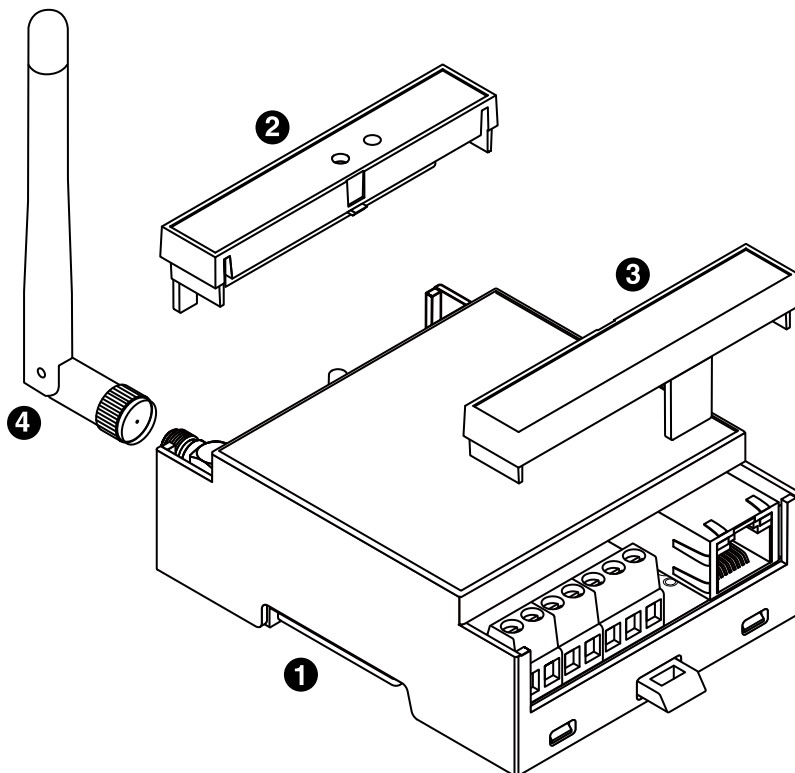


図 6.1 各部名称

- ① ケース本体
- ② カバーパーツ A
- ③ カバーパーツ B
- ④ アンテナ

### 6.1. カバーパーツの取り外し方法

図に示す溝部分にマイナスドライバーを差し込むことでカバーパーツを取り外します。

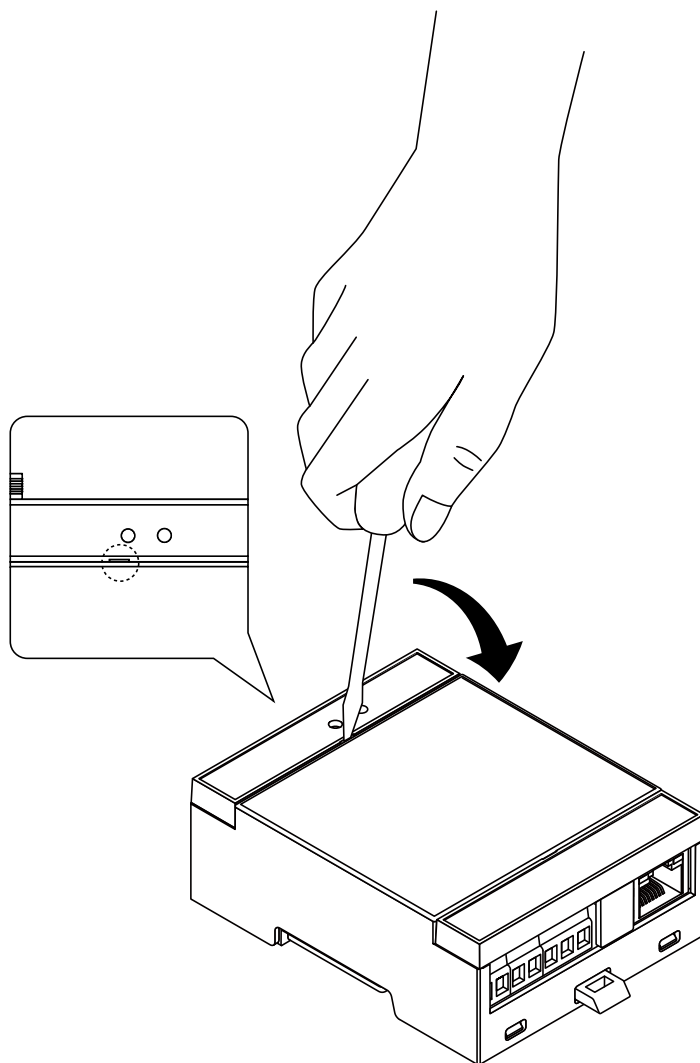


図 6.2 カバーパーツ A 取り外し方法

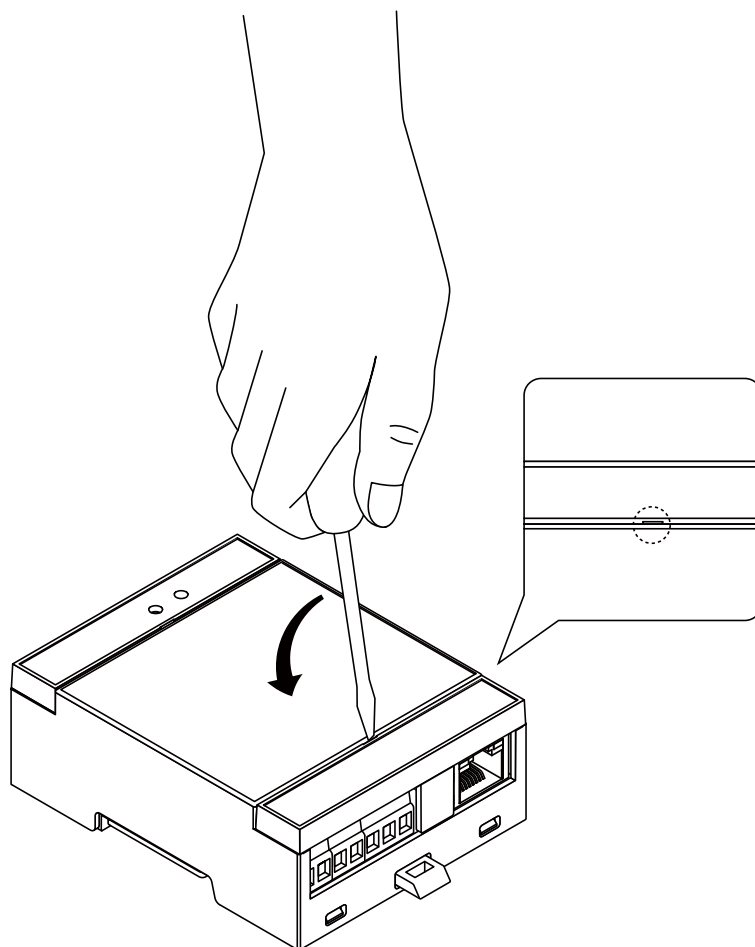


図 6.3 カバーパーツ B 取り外し方法

## 6.2. カバーパーツの取り付け方法

カバーパーツ側面の爪部分をケース本体に差し込み、押し込むことでカバーパーツを取り付けます。

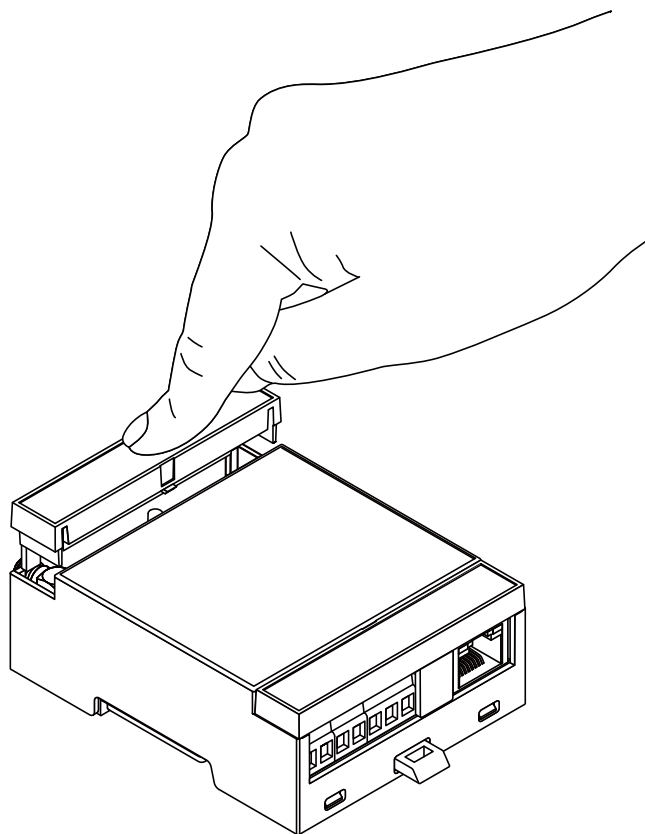


図 6.4 カバーパーツ A 取り付け方法

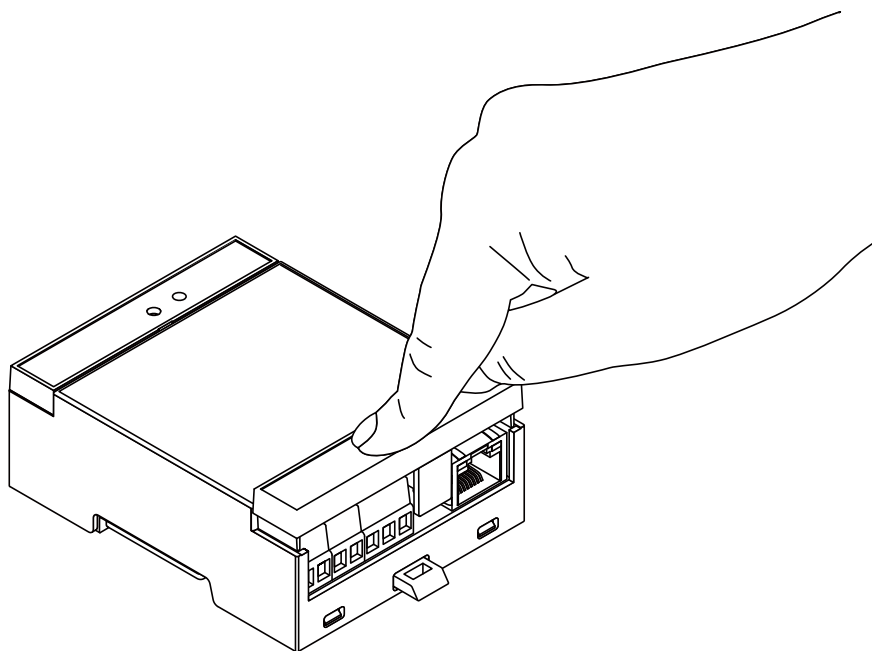


図 6.5 カバーパーツ B 取り付け方法

## 7. 取り付け方法

本製品は、35mm 幅 DIN レールへの取り付け、または背面壁掛け穴を使用して壁面へ取り付けることが可能です。取り付け方法は以下のとおりです。

### 7.1. DIN レールへの取り付け方法

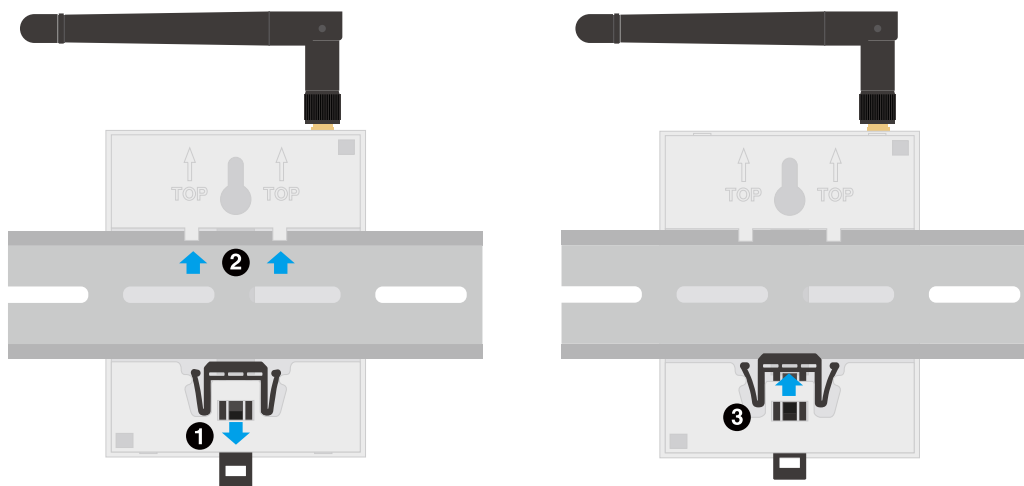


図 7.1 DIN レール取り付け方法

- ① フックパーツを外側へ引っ張りロックを解除します。
- ② ケースのツメ部分に引っ掛けるように DIN レールを挿入します。
- ③ フックパーツを内側へ戻し DIN レールをロックします。

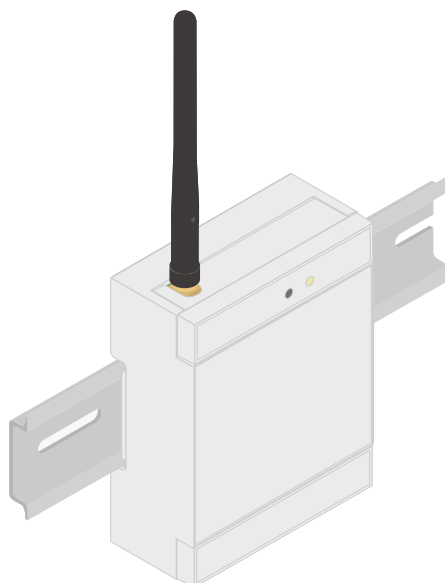


図 7.2 DIN レール取り付けイメージ

## 7.2. 壁面への取り付け方法

壁掛け穴寸法を参考に、ネジやフック等の壁掛け用部品を使用してください。

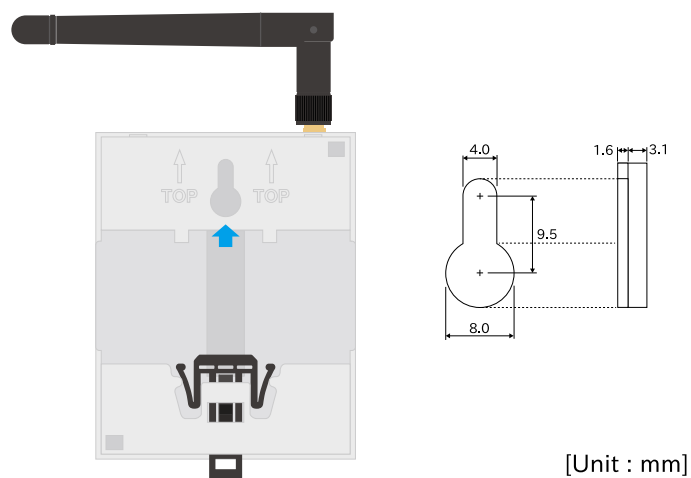


図 7.3 壁掛け穴寸法

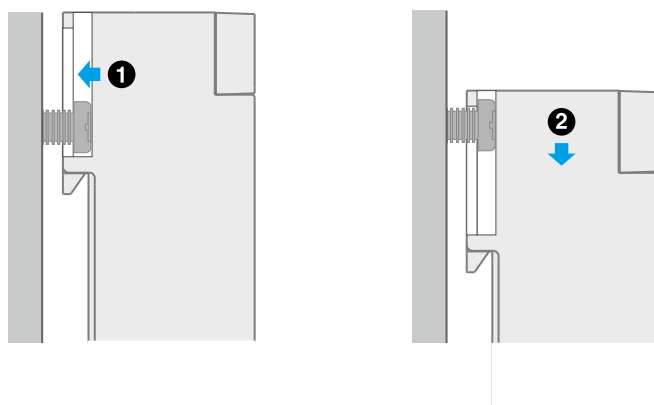


図 7.4 壁面取り付け方法

- ❶ 壁掛け穴にネジ等の壁掛け部品を挿入します。
- ❷ ケースを下にスライドさせ固定します。

**改訂履歴**

バージョン	年月日	改訂内容
1.0.0	2020/06/26	・ 初版発行
1.1.0	2020/07/13	・ 誤記修正 ・ 「5.2. アンテナ形状図」にアンテナコネクタタイプを追加 ・ 「7. 取り付け方法」を追加
1.1.1	2020/08/20	・ 誤記修正 ・ 対象製品として CT1110-W01P を追加
1.2.0	2020/09/18	・ 誤記修正 ・ 対象製品として CT1510-W01,CT1510-W01P を追加
1.2.1	2021/06/25	・ 「5.2. アンテナ形状図」のアンテナ形状図の数値を変更("109±2.0" →"109±1.0")
1.2.2	2022/04/27	・ 「2.4. 電波障害について」 の記述を修正
1.2.3	2022/08/23	・ 「2. 注意事項」に、製品の保管についての内容を追加



Cactusphere 100 シリーズ  
Version 1.2.3  
2022/08/29